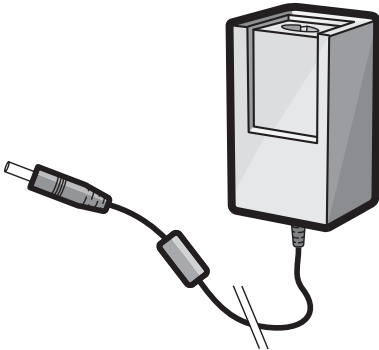
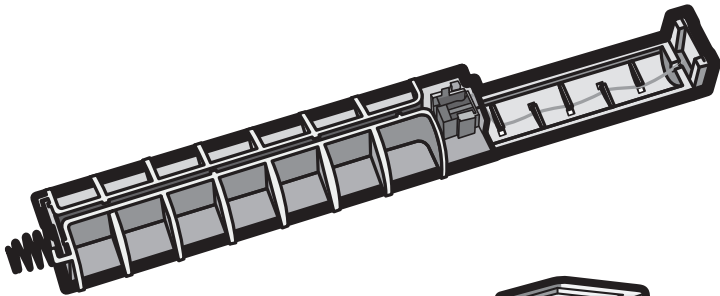
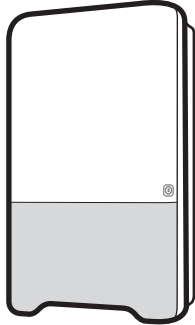


# AC Power kit for Tork PeakServe® Automatic Continuous Hand Towel Dispenser

H5



Think ahead.

# EN IMPORTANT SAFETY INSTRUCTIONS

## WARNING – RISK OF INJURY TO PERSONS

Model: 351000 (North America)

205525 (other countries)

Original English Instructions



### General Safety Precautions

When using electric appliances, basic precautions should always be followed, including the following:

- Read all the instructions before using the appliance.
- To reduce the risk of injury, close supervision is necessary when an appliance is used near children.
- Do not contact moving parts.
- Use only attachments or accessories recommended or sold by the manufacturer.
- Do not use outdoors.

The access to the service area should only be permitted to persons having knowledge and practical experience of the appliance, in particular as far as safety and hygiene are concerned. This appliance must only be supplied at SELV.

### Operational Environment and Storage

Please see original instructions for the dispenser.



### Instruction when using AC Power Kit

- Important - Batteries must be removed prior to connecting the manufacturer's power supply.
- After battery removal, follow the installation instruction on page 7.
- In case of change from Optional Power Adapter to Batteries: Follow the Power Adapter instruction in reverse order (four (4) D type Alkaline batteries).



### Cleaning and Maintenance

Please see original instructions for the dispenser.

### WEEE Marking (EU)

Please see original instructions for the dispenser.



### Installation Agreement

In accordance with the terms of this Installation Agreement (the "Agreement"), the installer is solely responsible to ensure all federal, state and local building and electrical codes are met. Essity Professional Hygiene North America LLC expressly disclaims any and all liability for loss or damage resulting from direct wire conversion/installation of any component of the 351000 (North America) and 205525 (other countries) AC Power Adaptor for Tork Matic® Automatic Hand Towel Roll Dispenser (individually and collectively, the "Product"). Installation of Product and use of Product constitutes acceptance of the following Disclaimer of Liability.

### Disclaimer of Liability

Essity Professional Hygiene North America LLC and its affiliates, successors, distributors, contractors, employees, and other representatives ("Essity") shall in no way be liable for Product's proper use and service. Essity hereby waives all claims for losses, injuries, or other damages incurred during the installation of the Product, including but not limited to, damage to building or utilities during the installation process.

Installer acknowledges that is not relying on Essity's skill or judgment as to whether the Product is suitable for the installation. INSTALLER HEREBY WAIVES ALL REMEDIES OR LIABILITIES, EXPRESSED OR IMPLIED, ARISING BY LAW OR OTHERWISE (INCLUDING WITHOUT LIMITATION FITNESS MERCHANTABILITY AND CONSEQUENTIAL DAMAGES) WHETHER OR NOT THE RESULT OF ESSITY'S NEGLIGENCE. ESSITY DISCLAIMS ANY WARRANTY AND EXPRESSLY DISCLAIMS ANY LIABILITY FOR PERSONAL INJURY OR DAMAGES DIRECTLY OR INDIRECTLY RESULTING FROM INSTALLATION OR USE OF THE PRODUCT. The Installer acknowledges and agrees that ESSITY's disclaimer of any liability for personal injury or property damage is a material term for this Agreement and the Buyer agrees to indemnify Essity and to hold Essity harmless from any claim related to the Product including but not limited to claims relating to installation or use of product. Under no circumstance will Essity be liable for any damages or expenses by reason of installation use or sale of this product.

Essity assumes no liability regarding improper installation or misapplication Products. It is Installer's responsibility check proper installation if doubt contact manufacturer.

In event Installer does not agree with terms Agreement Installer may return new unused condition place purchase within thirty (30) days date purchase full refund.

THE COMMENCEMENT OF THE INSTALLATION OF THIS PRODUCT SHALL CONSTITUTE CONCLUSIVE EVIDENCE THAT BUYER HAS READ AND UNDERSTANDS THIS AGREEMENT AND ACCEPTS ITS TERMS AND CONDITIONS.

These instructions can be viewed online at:

[www.torkglobal.com](http://www.torkglobal.com)

# FR INSTRUCTIONS DE SÉCURITÉ IMPORTANTES

## AVERTISSEMENT – DANGER DE BLESSURE

Modèle: 351000 (Amérique du Nord)

205525 (autres pays)

Instructions originales en anglais



### Précautions générales de sécurité

Lorsqu'un appareil électrique est utilisé, certaines précautions de base doivent toujours être prises, notamment:

- Lisez toutes les instructions avant d'utiliser l'appareil.
- Pour réduire les risques de blessure, une supervision étroite est nécessaire lorsqu'un appareil est utilisé près d'un enfant.
- Ne touchez pas les pièces mobiles.
- Utilisez uniquement les accessoires recommandés ou vendus par le fabricant.
- Ne l'utilisez pas à l'extérieur.

L'accès à la zone de service doit être réservé aux personnes ayant une bonne connaissance de l'appareil, particulièrement au niveau de la sécurité et de l'hygiène. Cet appareil ne peut être vendu que par SELV.

### Environnement opérationnel et stockage

Veillez vous référer aux instructions d'origine concernant le distributeur.



### Instructions pour l'utilisation du kit d'alimentation CA.

- Important: Les piles doivent être retirées avant de connecter l'alimentation du fabricant.
- Après avoir retiré les piles, suivre les instructions d'installation à la page 7.
- En cas de changement de l'adaptateur secteur optionnel vers les piles : suivre les instructions de l'adaptateur secteur en sens inverse (quatre piles alcalines de type D).



### Nettoyage et entretien

Veillez vous référer aux instructions d'origine concernant le distributeur.

### Marquage WEEE (EU)

Veillez vous référer aux instructions d'origine concernant le distributeur.



### Contrat d'Installation

Conformément aux conditions du présent contrat d'installation (le « contrat »), l'installateur est entièrement responsable de s'assurer du respect de toutes les normes gouvernementales, ainsi que des exigences du Code du bâtiment et du code électrique. Essity Professional Hygiene North America LLC réfute expressément toute responsabilité relativement à toute perte ou dommage résultant du câblage direct, de la conversion d'une installation d'un composant de l'adaptateur d'alimentation c.a. 351000 (Amérique du Nord) et 205525 (autres pays) pour le distributeur Tork Matic® avec détecteur Intuition™ (individuellement et collectivement le « produit »). L'installation du produit et son utilisation constituent des formes d'acceptation de la réputation de responsabilité ci-dessus.

### Déni de responsabilité

Les employés et les autres représentants du fabricant (« Essity ») ne peuvent en aucun cas être tenus responsables de l'utilisation et /ou entretien du produit; Essity réfute pas présente toute réclamation relative à des pertes, blessures ou dommages éventuels subis durant l'installation DU PRODUIT OU QUELCONQUE PARTIE DE CELUI-CI DANS LES LOCAUX DU CLIENT OU AILLEURS; L'INSTALLATEUR LE DÉBUT DE L'INSTALLATION DE CE PRODUIT CONSTITUE UNE PREUVE CONCLUSIVE QUE L'ACHETEUR A LU ET COMPRIS CE CONTRAT ET QU'IL EN ACCEPTE TOUTES LES CONDITIONS.

Ces instructions sont disponibles en ligne sur [www.torkglobal.com](http://www.torkglobal.com)

# ES INSTRUCCIONES IMPORTANTES DE SEGURIDAD

## ADVERTENCIA – RIESGO DE LESIONES

Modelo: 351000 (América del Norte)

205525 (otros países)

Instrucciones originales en inglés



### Precauciones generales de seguridad

Al utilizar aparatos eléctricos deben observarse siempre las precauciones básicas, como las siguientes:

- Lea todas las instrucciones antes de utilizar el aparato.
- Para reducir el riesgo de lesiones, es necesaria una estricta supervisión cuando se utiliza un aparato cerca de los niños.
- No entre en contacto con piezas móviles.
- Utilice solo aditamentos o accesorios recomendados o vendidos por el fabricante.
- No lo utilice en exteriores.

El acceso al área de servicio debe estar permitido únicamente a personas que tengan conocimiento y experiencia práctica del aparato, en particular en lo concerniente a la seguridad y la higiene. Este aparato debe alimentarse únicamente con Tensión extra-baja de seguridad (SELV).



### Limpeza y mantenimiento

Consulte las instrucciones originales para el dispensador.



### Acuerdo de Instalación

Conforme a los términos de este Acuerdo instalación (el 'Acuerdo'), el Instalador es único responsable asegurar cumplimiento todos códigos edificación eléctricos federales estatales/provinciales locales Essity Professional Hygiene North America LLC deniega expresamente toda responsabilidad respecto a pérdidas daños resultantes instalación/conversión cableado directa cualquier componente Adaptador alimentación CA 351000 (América del Norte) y 205525 (otros países) para dispensador Tork Matic® sensor Intuition™ (individual colectivamente 'Producto') La instalación Producto uso Producto constituyen aceptación siguiente Descargo responsabilidad

### Descargo Responsabilidad

ni los empleados ni otros representantes ('Essity') se harán responsables de ningún modo del uso y servicio correcto del Producto. Por el presente documento, Essity renuncia a toda reclamación por pérdidas, lesiones u otros daños incurridos durante la instalación del Producto, incluidos -sin limitarse a ellos- daños al edificio o los servicios públicos durante el proceso de instalación. El Instalador reconoce que no se basan en la destreza o criterio de Essity respecto a si el Producto es apto para la instalación, POR EL PRESENTE DOCUMENTO, EL INSTALADOR RENUNCIA A TODO RECURSO O RESPONSABILIDAD, EXPRESOS O IMPLÍCITOS, QUE SURJAN EN VIRTUD DE UNA LEY O DE OTRO MODO INCLUIDOS -SIN LIMITARSE A ELLOS- ADECUACIÓN, COMERCIABILIDAD Y DAÑOS CONSIGUIENTES, SEAN O NO EL RESULTADO DE LA NEGLIGENCIA DE ESSITY. ESSITY DENIEGA TODA GARANTÍA Y DENIEGA EXPRESAMENTE TODA RESPONSABILIDAD POR DAÑOS Y LESIONES PERSONALES RESULTANTES DIRECTA O INDIRECTAMENTE DE LA INSTALACIÓN O EL USO DEL PRODUCTO. El Instalador reconoce y acepta que el descargo de Essity de toda responsabilidad respecto a lesiones personales y daños materiales es una condición fundamental para este Acuerdo, y que el Comprador acepta eximir de toda responsabilidad a Essity respecto a cualquier reclamación relacionada con el Producto, incluidas -sin limitarse a ellas- las reclamaciones relacionadas con la instalación del Producto. En ninguna circunstancia Essity será responsable de daños ni de gastos por causa de la instalación, uso o venta de este Producto; Essity no asume ninguna responsabilidad relacionada con la instalación incorrecta o la aplicación errónea del Producto. Es responsabilidad del Instalador verificar que la instalación sea correcta y comunicarse con el fabricante en caso de duda. En caso de que el Instalador no acepte los términos de este Acuerdo, el Instalador puede devolver el Producto nuevo y sin uso en lugar de la compra dentro treinta (30) días desde la fecha da compra para recibir un reembolso completo.

EL COMIENZO DE LA INSTALACIÓN DE ESTE PRODUCTO CONSTITUIRÁ UNA EVIDENCIA CONCLUYENTE DE QUE EL COMPRADOR HA LEÍDO Y COMPRENDE ESTE ACUERDO Y ACEPTA SUS TÉRMINOS Y CONDICIONES. Estas instrucciones pueden verse en línea en: [www.torkglobal.com](http://www.torkglobal.com)

### Entorno operativo y almacenamiento

Consulte las instrucciones originales para el dispensador.



### Instrucciones al usar el kit de alimentación CA

- Importante: Las baterías deben retirarse antes de conectar la fuente de alimentación del fabricante.
- Después de retirar las baterías, siga las instrucciones de instalación en la página 7.
- En caso de cambiar del adaptador de corriente opcional a baterías: siga las instrucciones del adaptador de corriente en orden inverso (cuatro baterías alcalinas tipo D).

### Marcado WEEE (EU)

Consulte las instrucciones originales para el dispensador.

# DE WICHTIGE SICHERHEITSANWEISUNGEN

## WARNUNG – VERLETZUNGSGEFAHR FÜR PERSONEN

Modell: 351000 (Nordamerika) und  
205525 (andere Länder)

Original englische Anweisungen



### Allgemeine Sicherheitshinweise

Beim Gebrauch von elektrischen Geräten sollten stets grundlegende Vorsichtsmaßnahmen beachtet werden, einschließlich:

- Lesen Sie alle Anweisungen, bevor Sie das Gerät verwenden.
- Um das Verletzungsrisiko zu verringern, ist eine enge Beaufsichtigung erforderlich, wenn das Gerät in der Nähe von Kindern verwendet wird.
- Berühren Sie keine beweglichen Teile.
- Verwenden Sie nur Zubehör oder Anbauteile, die vom Hersteller empfohlen oder verkauft werden.
- Nicht im Freien verwenden.

Der Zugang zum Servicebereich sollte nur Personen mit Kenntnissen und praktischer Erfahrung mit dem Gerät gestattet werden, insbesondere im Hinblick auf Sicherheit und Hygiene. Dieses Gerät darf nur mit SELV betrieben werden.



### Reinigung und Wartung

Bitte beachten Sie die Originalanweisungen für den Spender.

### Betriebsumgebung und Lagerung

Bitte beachten Sie die Originalanweisungen für den Spender.

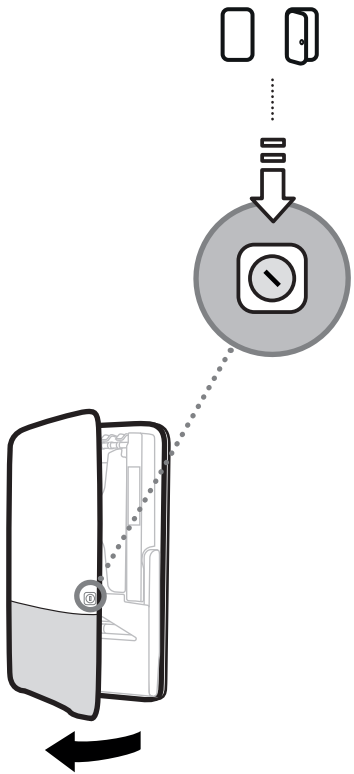
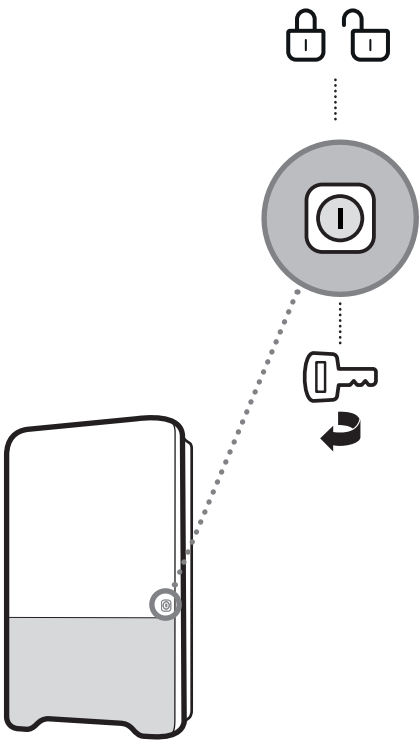
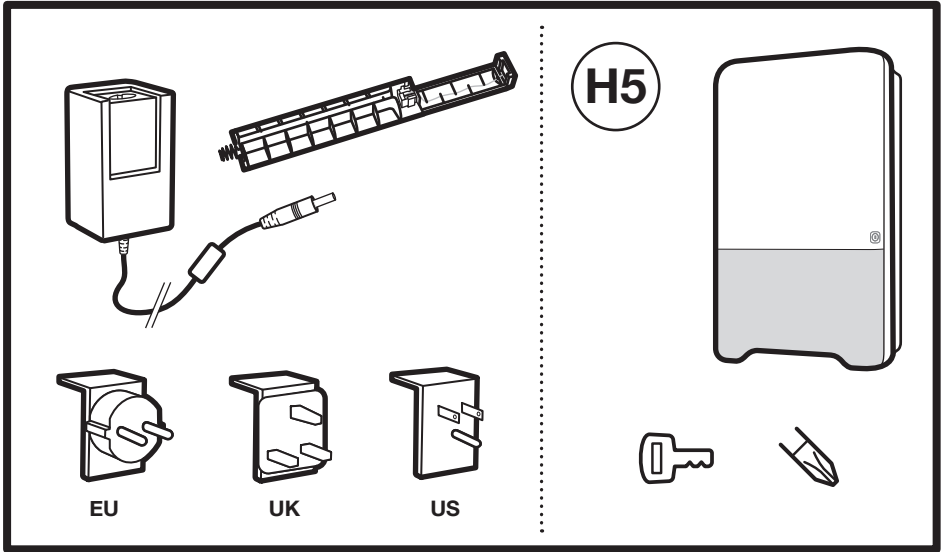


### Anweisungen zur Verwendung des AC-Netzteil-Kits

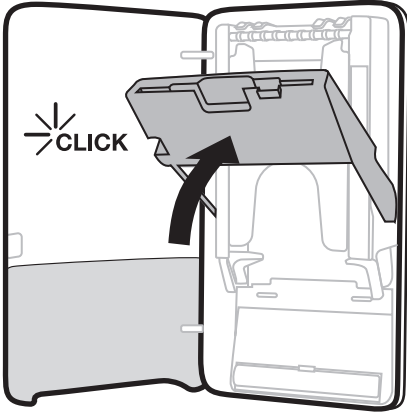
- Wichtig – Die Batterien müssen entfernt werden, bevor das Netzteil des Herstellers angeschlossen wird.
- Nach dem Entfernen der Batterien folgen Sie den Installationsanweisungen auf Seite 7.
- Bei Wechsel vom optionalen Netzadapter zu Batterien: Befolgen Sie die Anweisungen für den Netzadapter in umgekehrter Reihenfolge (vier (4) Alkalibatterien vom Typ D).

### WEEE-Kennzeichnung (EU)

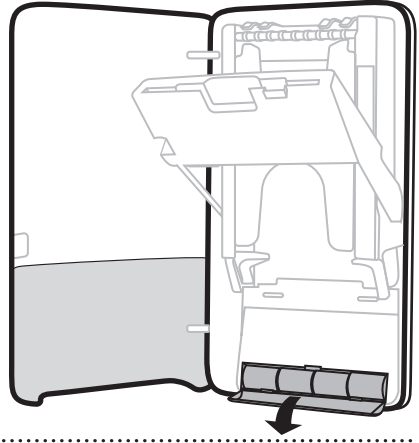
Bitte beachten Sie die Originalanweisungen für den Spender.



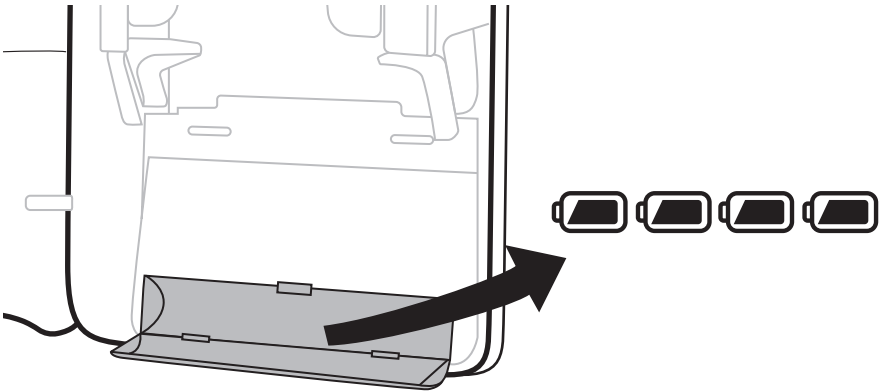
1



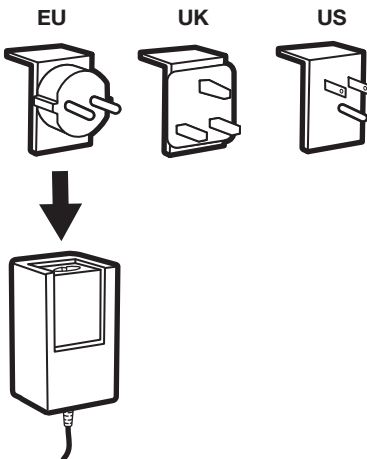
2



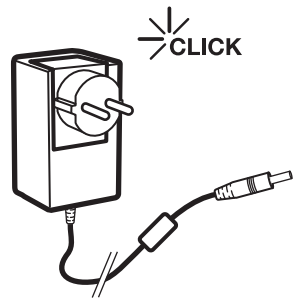
3



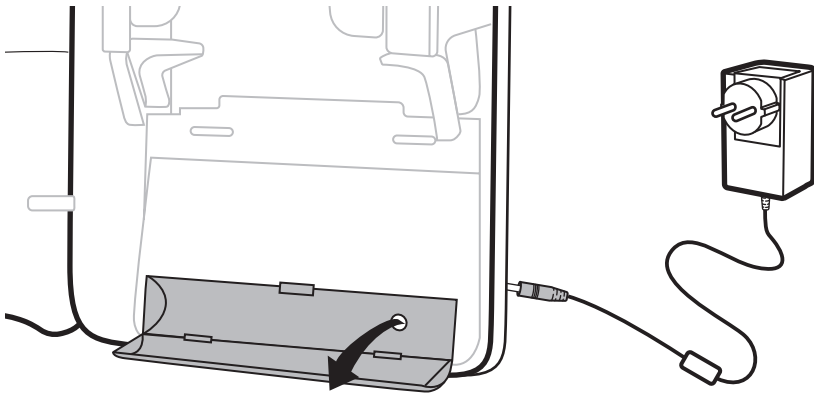
4



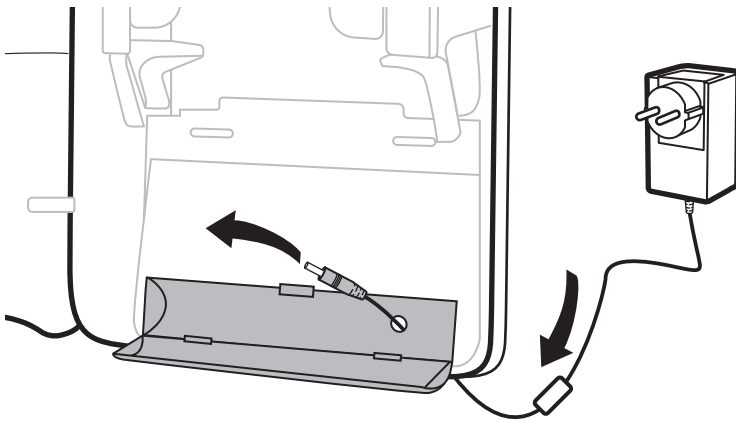
5



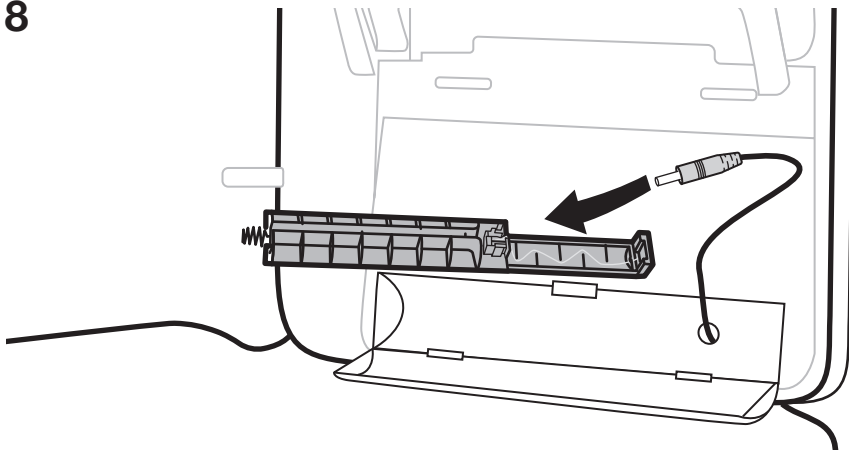
6

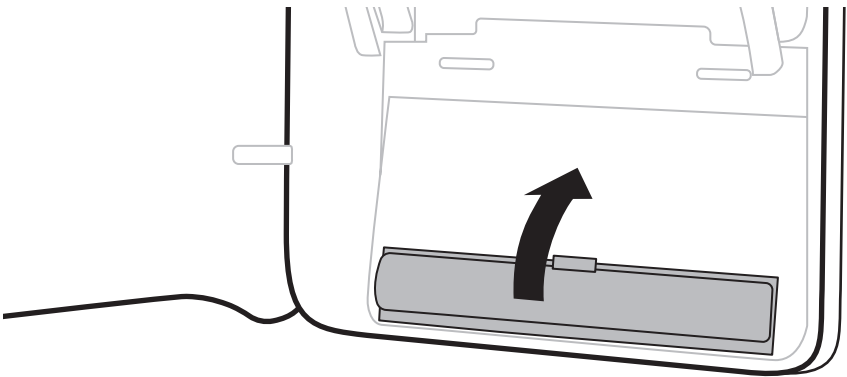
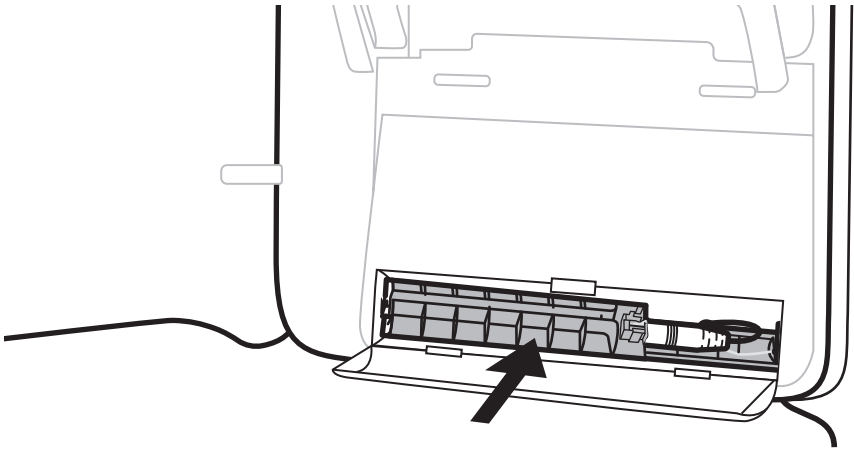
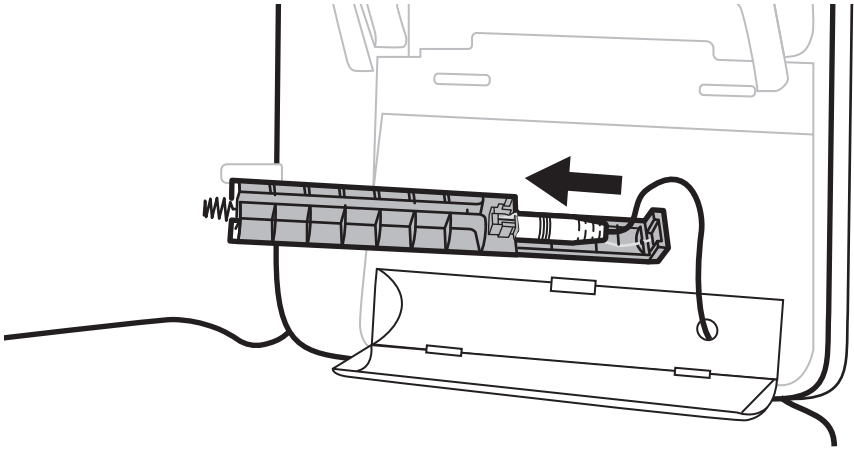


7

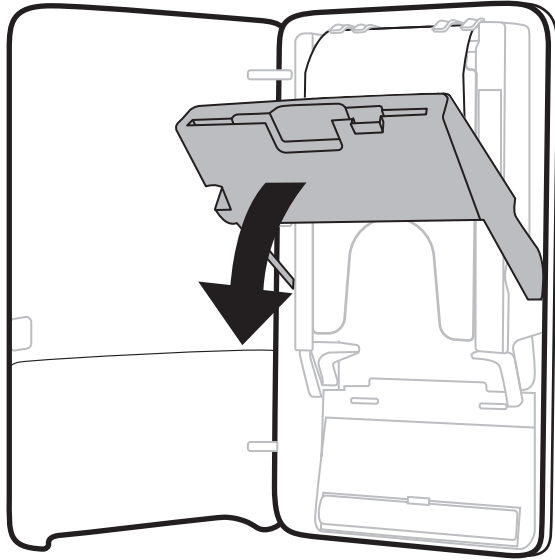


8



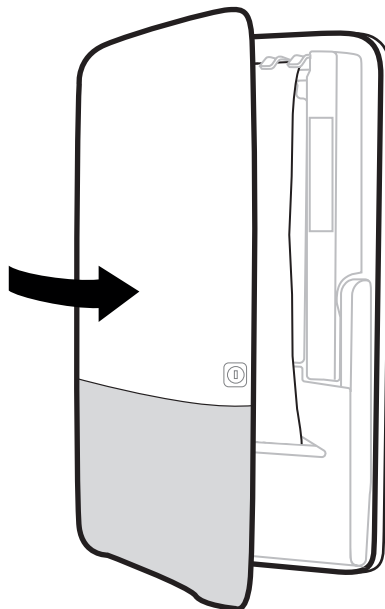


12

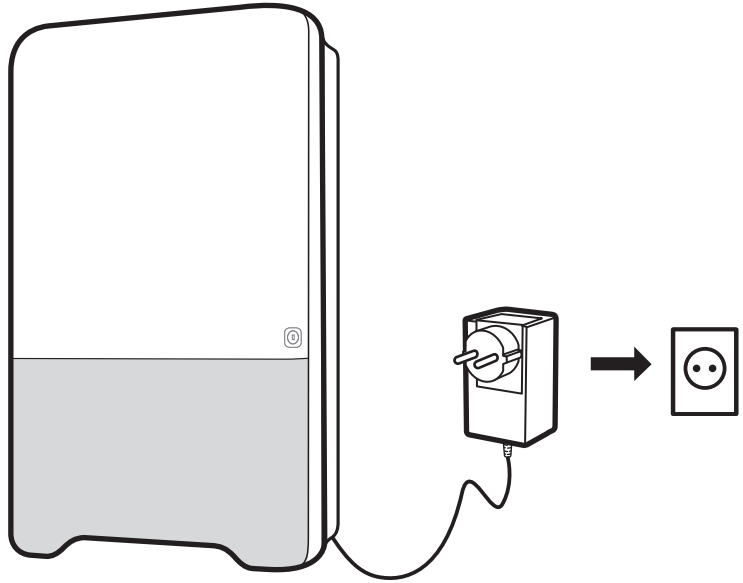


---

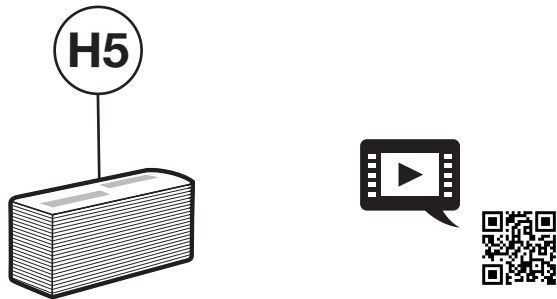
13



14



15





### **Specification**

Part No. WR9QA3000LCPIMG3163R

Input: 100-240V~, 50-60 Hz, 1.0A

Output: 15W, 5.95V, 2.52A



### **Spécifications**

Numéro de pièce WR9QA3000LCPIMG3163R

Entrée: 100-240 V~, 50-60 Hz, 1.0A

Sortie: 15W, 5.95V, 2.52A



### **Especificaciones**

N.º de pieza: WR9QA3000LCPIMG3163R

Entrada: 100-240 V~, 50-60 Hz, 1.0A

Salida: 15W, 5.95V, 2.52A



### **Spezifikation**

Teilenummer: WR9QA3000LCPIMG3163R

Eingang: 100-240V~, 50-60 Hz, 1,0A

Ausgang: 15W, 5,95V, 2,52A



Manufactured by Essity Hygiene and Health AB  
SE-40503 Göteborg, Sweden

Visiting address: Mölndals Bro 2, Mölndal

[www.essity.com](http://www.essity.com), [www.torkglobal.com](http://www.torkglobal.com)

Made in China

Patents/Brevets/Patentes: [www.essity.com/patents](http://www.essity.com/patents)

EssityUK Limited

Southfields Road, Dunstable,

Bedfordshire, LU6 3EJ, UK

Manufactured for

[Essity Professional Hygiene North America LLC](#)

[Philadelphia, PA 19104](#)

[www.essity.com](http://www.essity.com), [www.torkglobal.com](http://www.torkglobal.com)

Made in China