

Tork PeakServe® Automatic Continuous Hand™ Towel Dispenser

Elevation
Design

Tork PeakServe® Automatik Endlos™ Handtuchspender



H5



Think ahead.

EN OPERATING INSTRUCTIONS

WARNING – RISK OF INJURY TO PERSONS

Model: 552504, 552509
Original English Instructions



General Safety Precautions:

Please read this manual carefully before commencing installation.

- For commercial, household and institutional use by lay persons.
- This appliance can be used by children aged from 8 years and above and persons with reduced physical, sensory or mental capabilities or lack of experience if they have been given supervision or instruction concerning use of the appliance in a safe way and understand the hazards involved. Children shall not play with the appliance.
- Cleaning and user maintenance shall not be made by children without supervision

The access to the service area should only be permitted to persons having knowledge and practical experience of the appliance - in particular, as far as safety and hygiene are concerned. This appliance must only be supplied at SELV.

When using electric appliances, basic precautions should always be followed, including the following:

- a) Read all the instructions before using the appliance.
- b) To reduce the risk of injury, close supervision is necessary when an appliance is used near children.
- c) Do not contact moving parts.
- d) Use only attachments or accessories recommended or sold by the manufacturer.
- e) Do not use outdoors.

Operational Environment and Storage:

This is a hand towel dispenser which is intended for use with genuine Tork PeakServe hand towels.

This dispenser is not suitable for installation outdoors or in wet environments. It is not water-resistant. Under no circumstances shall the dispenser be hosed-down or contacted by a water jet. To ensure proper function, the dispenser must be installed in an environment with minimum and maximum ambient temperatures between 41 and 86°F (5 – 30°C).

The dispenser should acclimate at these temperatures for 24 hours prior to installation.



Cleaning and Maintenance:

- Exterior of dispenser should be dusted daily with a soft, lint-free cloth. Do not use abrasive materials or paper towels as they may scratch the surface. Wipe surface as needed with a clean, damp cloth, or a solution of mild soap and water.
- The inside of the dispenser should be cleaned at least once per month, or when paper dust is visible. Clean dust inside the dispenser with a vacuum or compressed air.
- Always wear eye protection when using compressed air.
- After removing paper dust, wipe the inside of hood.
- Do not spray liquid or cleaners into the dispenser. Under no circumstances shall the dispenser be cleaned with a water jet. Damaged or malfunctioning product should be disposed of immediately to avoid potential injury.
- These instructions and instructional videos which include installation, set-up, and operation can be viewed online at www.torkglobal.com in the download section. Alternatively, you may access instruction videos directly by clicking on the QR code on the first page of this document.



Batteries Instruction:

- Dispenser shall be powered with four (4) "D" type alkaline batteries. Do not use re-chargeable batteries. Do not attempt to recharge batteries.
- For optimal performance, batteries should be stored at temperatures between 41 and 86°F (5 – 30°C).
- Do not mix batteries from different manufacturers.
- Do not mix batteries with different date codes. Do not mix new and used batteries.
- Four (4) batteries are to be inserted in the compartment with positive terminal facing left.
- When batteries have been exhausted, they must be removed from the dispenser and safely disposed. If the dispenser is unused or unopened for a long period of time, the batteries should be removed. The supply terminals are not to be short-circuited. For battery installation, see the operating instructions.

WEEE Marking

- The product has been designed with recycling, reuse, and waste management as a consideration. Essity will provide the necessary information to recycling facilities and government agencies as required by WEEE Directive. For more information, please contact Essity at www.torkglobal.com.
- The product will be labeled with the WEEE marking as shown on the side in accordance with European Standard EN 50419.
- The proper disposal of WEEE products will conserve natural resources (through re-use and recycling) and protect environmental and human health through proper disposal
- The presence of the WEEE mark indicates your responsibility for properly disposing of the product. Marked products must not be disposed of as a part of commercial, institutional and/or municipal waste. WEEE labeled products must be kept separate and returned to a designated collection point for dismantling, recycling, and/or reuse.
- The separate collection and recycling of your waste equipment at the time of disposal will help to conserve natural resources and ensure that it is recycled in a manner that protects human health and the environment. For more information about where you can drop off your waste equipment for recycling, please contact your local city office, your commercial, institutional and/or municipal waste disposal service, or the location where you purchased the product.

Operating Instructions:

Instructional videos which include installation, set-up, and operation can be viewed online at <https://www.torkglobal.com>. Alternatively, you may access instruction videos directly by clicking on the QR code on the first page of this document.

Please retain these instructions for future reference.



SAVE THESE INSTRUCTIONS FOR FUTURE REFERENCE

WICHTIGE SICHERHEITSHINWEISE

WARNUNG – VERLETZUNGSGEFAHR

Modelle: 552504, 552509

Englischsprachige Originalanleitung

DE



Allgemeine Warnhinweise

Bitte lesen Sie dieses Handbuch sorgfältig durch, bevor Sie die Installation vornehmen.

- Für den gewerblichen, häuslichen und institutionellen Gebrauch durch Laien.
- Dieses Gerät kann von Kindern ab 8 Jahren und darüber sowie von Personen mit eingeschränkten körperlichen, sensorischen oder geistigen Fähigkeiten oder mangelnder Erfahrung und Wissen verwendet werden, wenn sie eine Aufsicht oder Anleitung zur sicheren Verwendung des Geräts erhalten haben und die damit verbundenen Gefahren verstehen. Kinder dürfen nicht mit dem Gerät spielen.
- Reinigung und Benutzer-Wartung dürfen nicht von Kindern Ohne Beaufsichtigung durchgeführt werden

Der Zugriff auf den Servicebereich darf nur von Personen mit Kenntnissen und Erfahrungen des Gerätes, insbesondere, was die Sicherheit und Hygiene betrifft, zugelassen werden. Dieses Gerät darf nur mit Sicherheitskleinspannung betrieben werden.

Bei der Verwendung von Elektrogeräten sollten stets grundlegende Vorsichtsmaßnahmen beachtet werden:

- a) Lesen Sie sich die Anleitung ganz durch, bevor Sie das Gerät in Betrieb nehmen.
- b) Wenn das Gerät in der Nähe von Kindern verwendet wird, ist eine sorgfältige Beaufsichtigung erforderlich, um die Verletzungsgefahr zu minimieren.
- c) Berühren Sie die beweglichen Teile nicht.
- d) Verwenden Sie nur Ersatzteile und Zubehör, die vom Hersteller empfohlen oder vertrieben werden.
- e) Nicht im Freien verwenden.

Betriebsumgebung und Lagerung:

Dies ist ein Handtuchspender, der für die Verwendung mit echten Tork PeakServe Nachfüllungen vorgesehen ist. Dieser Spender eignet sich nicht zur Montage im Freien oder in nassen Umgebungen. Das Gerät ist nicht wasserfest. Der Spender darf unter keinen Umständen mit einem Wasserstrahl abgespritzt oder in Berührung gebracht werden. Um ein einwandfreies Funktionieren zu gewährleisten, muss der Spender an einem Ort angebracht werden, an dem die Umgebungstemperatur zwischen 5 und 30 °C liegt.

Der Spender sollte sich vor der Installation 24 Stunden lang an diese Temperaturen akklimatisieren können.



Reinigung und Wartung:

- Die Außenseite des Spenders sollte täglich mit einem weichen, fusselfreien Tuch abgewischt werden. Verwenden Sie keine scheuernden Materialien oder Papierhandtücher, da diese die Oberfläche zerkratzen können. Wischen Sie die Oberfläche bei Bedarf mit einem sauberen, feuchten Tuch oder einer Lösung aus milder Seife und Wasser ab.
- Das Innere des Spenders sollte mindestens einmal im Monat gereinigt werden, oder bei Bedarf, wenn sich Papierstaub gebildet hat. Verwenden Sie zur Reinigung einen Staubsauger oder Druckluft.
- Tragen Sie beim Arbeiten mit Druckluft stets einen Augenschutz.
- Nachdem Sie den Papierstaub entfernt haben, wischen Sie die Innenseite der Haube und die restlichen Innenflächen mit einem trockenen Mikrofasertuch oder einem leicht angefeuchteten Tuch ab.
- Sprühen Sie keine Flüssigkeiten oder Reinigungsmittel in den Spender. Der Spender darf unter keinen Umständen mit einem Wasserstrahl gereinigt werden. Ein beschädigtes oder nicht funktionierendes Produkt soll sofort entsorgt werden, um mögliche Verletzungen zu vermeiden.
- Diese Hinweise sowie Videoanleitungen zu Installation, Konfiguration und Inbetriebnahme finden Sie online unter <http://www.torkglobal.com/de/de> im Download-Bereich für PeakServe® Automatischer Endlos™-Handtuchspender.
- Sie können die Videoanleitungen auch direkt aufrufen, indem Sie auf den QR-Code auf der ersten Seite dieses Dokuments klicken.



Hinweise zu den Batterien:

- Der Spender wird mit vier (4) Alkalibatterien vom Typ „D“ betrieben. Verwenden Sie keine wiederaufladbaren Akkus. Versuchen Sie nicht, die Batterien aufzuladen.
- Optimale Batterieleistung bei Lagerung zwischen 5 und 30 °C.
- Kombinieren Sie keine Batterien verschiedener Hersteller.
- Verwenden Sie keine Batterien mit unterschiedlichen Datumscodes und mischen Sie keine neuen und gebrauchten Batterien.
- Vier (4) Batterien müssen mit dem Pluspol nach links in das Batteriefach eingelegt werden.
- Wenn die Batterien leer sind, müssen sie aus dem Spender entfernt und sicher entsorgt werden. Wenn der Spender über einen längeren Zeitraum nicht benutzt oder nicht geöffnet wird, sollten die Batterien herausgenommen werden. Die Versorgungsklemmen dürfen nicht kurzgeschlossen werden. Hinweise zum Einsetzen der Batterien finden Sie in der Gebrauchsanweisung.

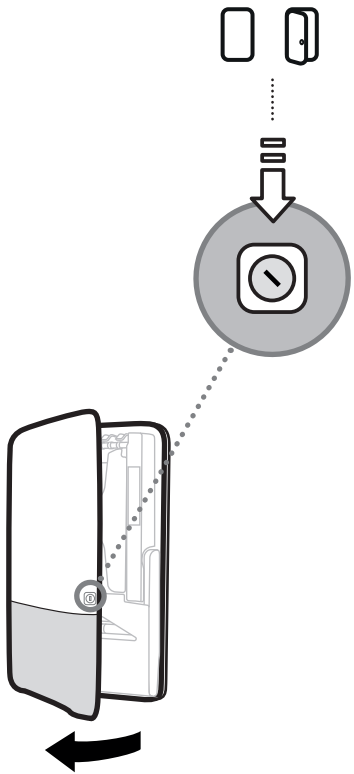
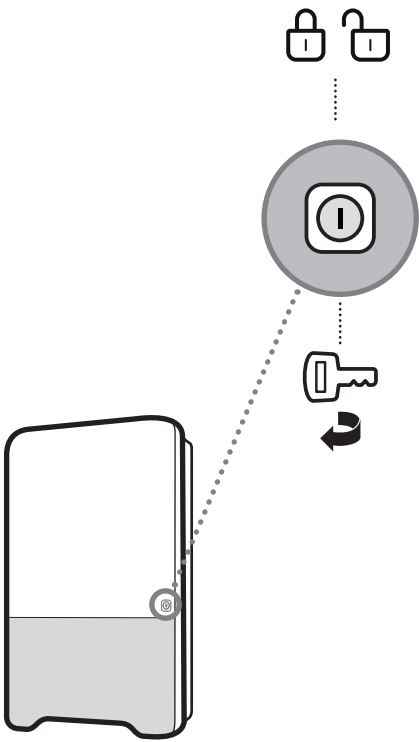
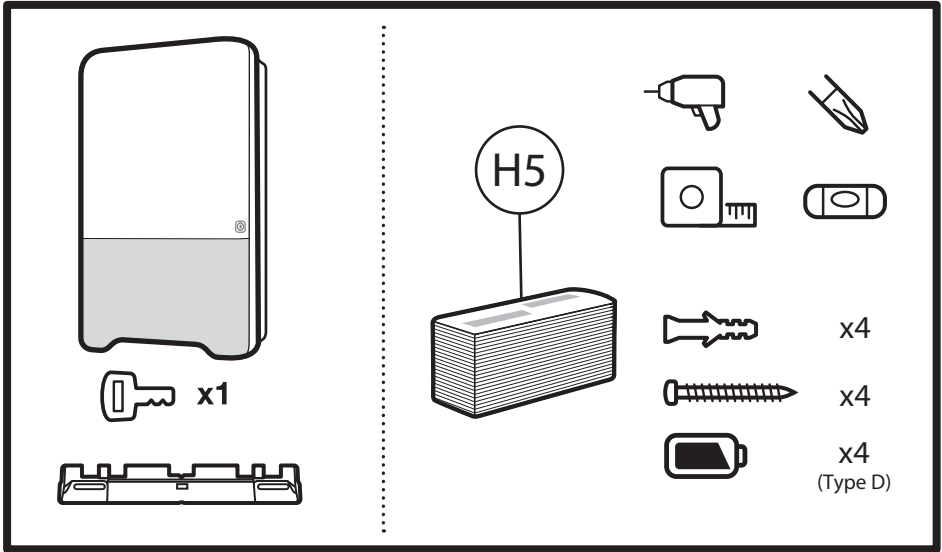
WEEE Kennzeichnung

- Bei der Entwicklung des Produkts wurden Aspekte des Recyclings, der Wiederverwendung und der Entsorgung berücksichtigt. Gemäß WEEE-Richtlinie stellt Essity Recycling-Anlagen und Behörden die nötigen Informationen zur Verfügung. Weitere Informationen erhalten Sie von Essity unter www.torkglobal.com.
- Das Produkt wird in (Übereinstimmung mit der europäischen Norm EN 50419 auf der Seite mit dem WEEE-Zeichen ausgestattet. Das Produkt wird in (Übereinstimmung mit der europäischen Norm EN 50419 auf der Seite mit dem WEEE-Zeichen ausgestattet.
- Das Vorhandensein des WEEE-Zeichens symbolisiert Ihre Verantwortung für die ordnungsgemäße Entsorgung des Produkts. Gekennzeichnete Produkte dürfen nicht über den gewerblichen, institutionellen oder kommunalen Abfall entsorgt werden. Produkte mit dem WEEE-Zeichen müssen getrennt aufbewahrt und einem ausgewiesenen Sammelort zur Demontage, zum Recycling bzw. zur Wiederverwendung zugeführt werden.
- Durch die getrennte Sammlung und das Recycling von zu entsorgender Ausrüstung werden Naturschätze, die Gesundheit und die Umwelt geschont. Weitere Informationen zu Abgabestellen für zu entsorgende Ausrüstung erhalten Sie bei der zuständigen Gemeindeverwaltung, der gewerblichen, institutionellen bzw. kommunalen Abfallentsorgung oder dort, wo Sie das Produkt erworben haben.

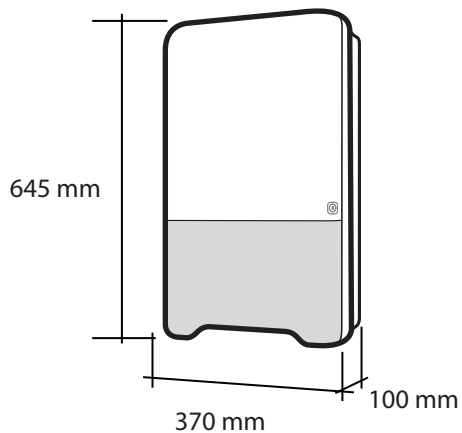
Betriebsanleitung: Diese Anleitung und Anleitungsvideos, die die Installation, den Aufbau und den Betrieb umfassen, können online unter www.torkglobal.com angesehen werden. Sie können die Anleitungsvideos ebenfalls ansehen, indem Sie auf den QR-Code auf der ersten Seite dieses Dokumentes klicken. Bitte bewahren Sie diese Anleitung für zukünftigen Gebrauch auf.



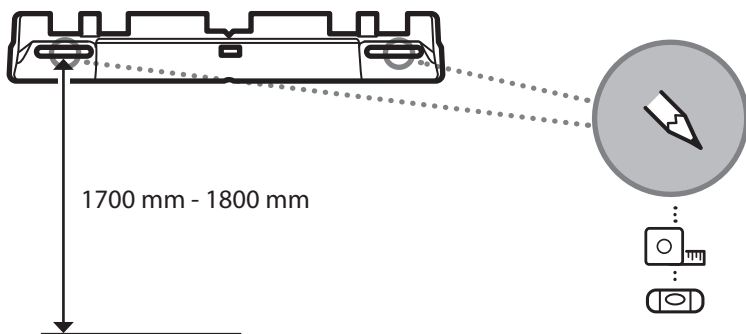
BITTE BEWAHREN SIE DIESE ANLEITUNG ZUM SPÄTEREN NACHSCHLAGEN AUF



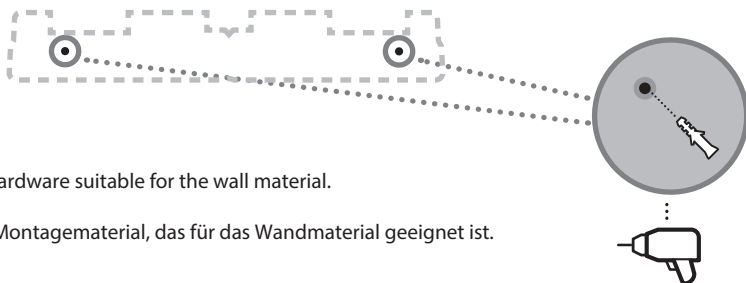
INSTALLATION INSTRUCTIONS



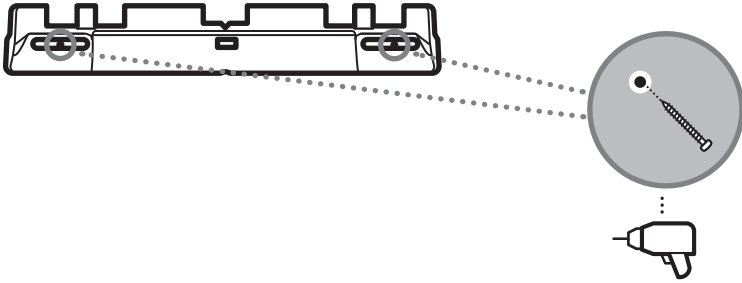
1



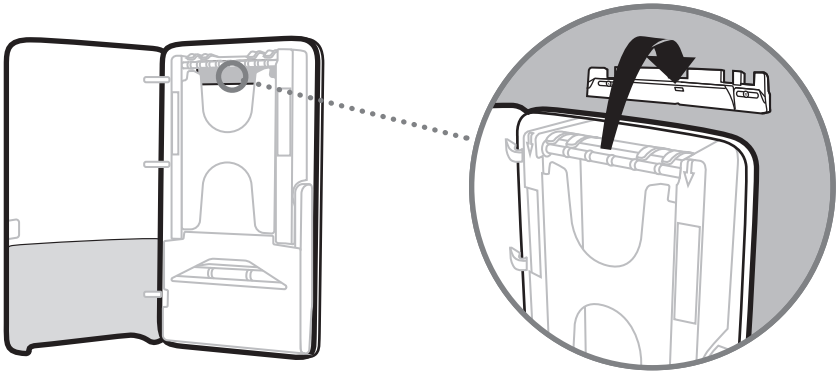
2



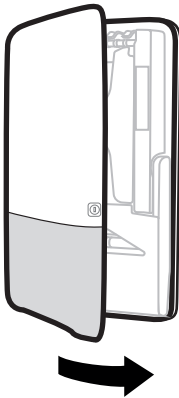
3



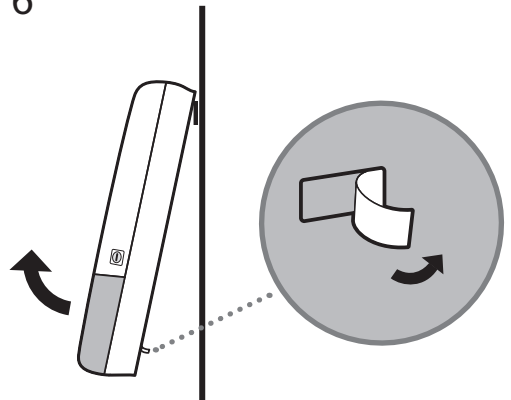
4



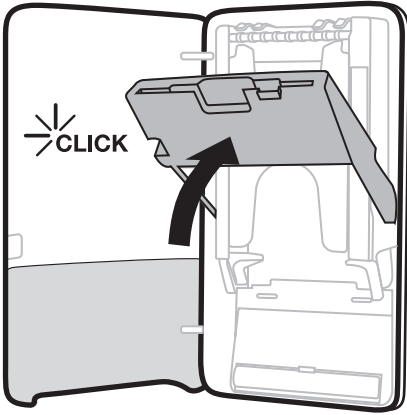
5



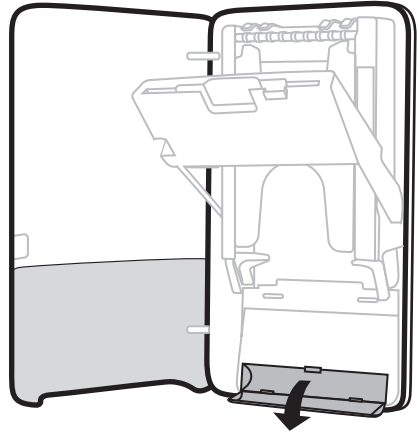
6



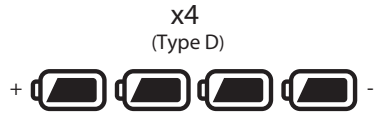
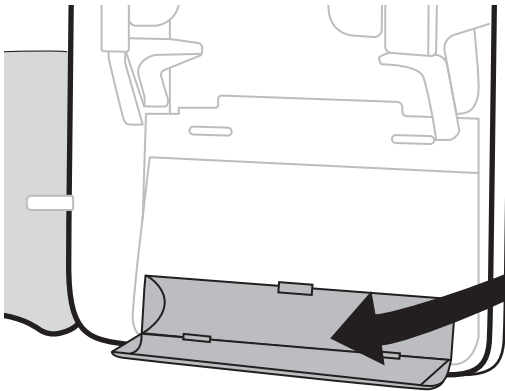
7



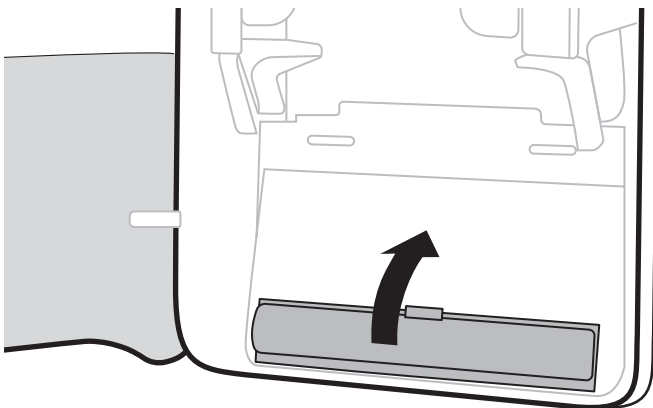
8



9

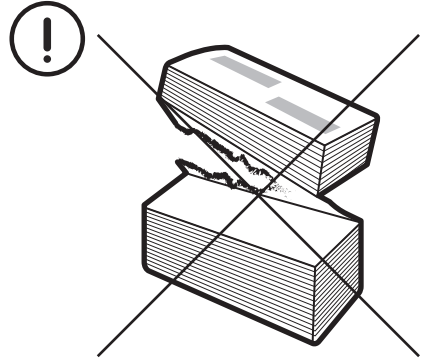
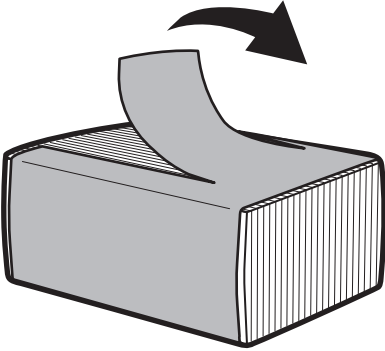


10

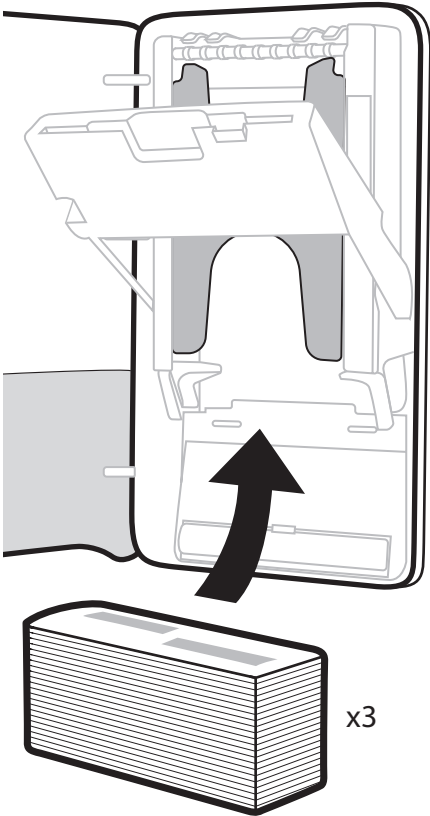


OPERATING INSTRUCTIONS

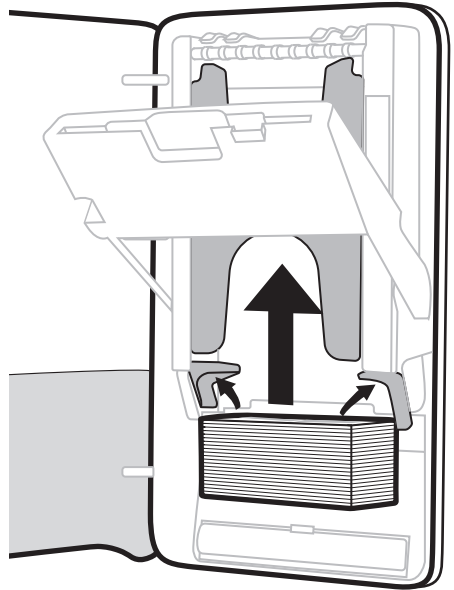
11



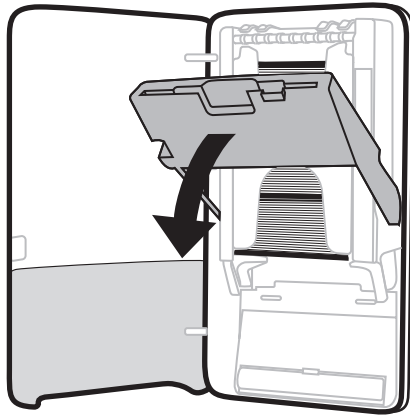
12



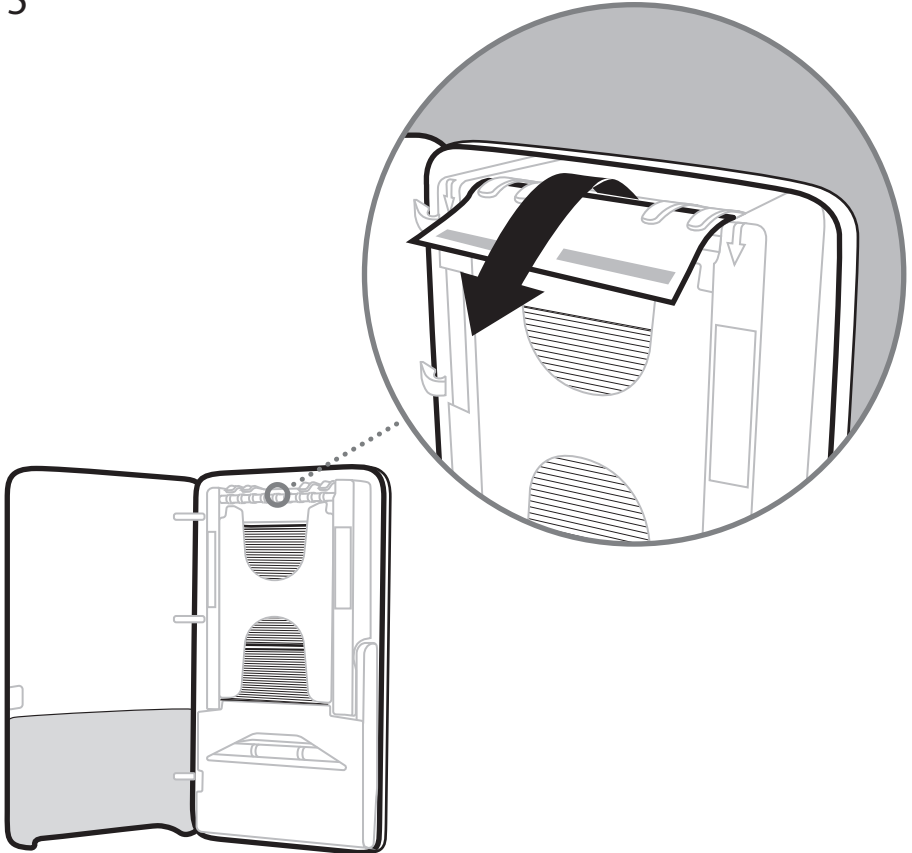
13



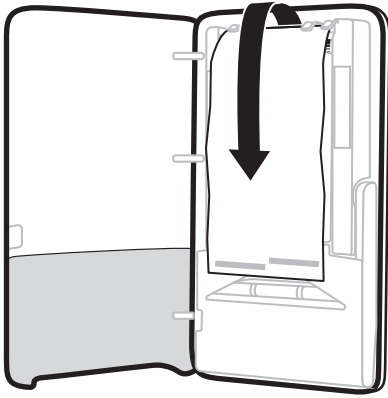
14



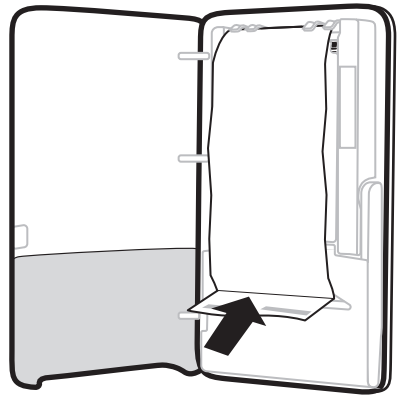
15



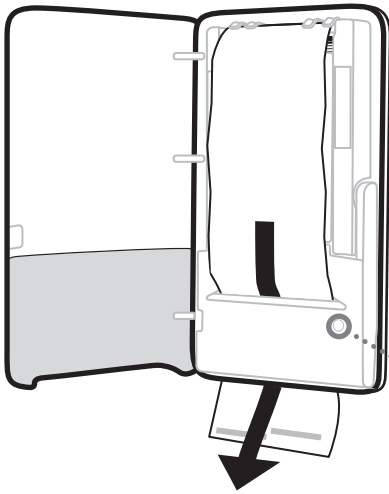
16



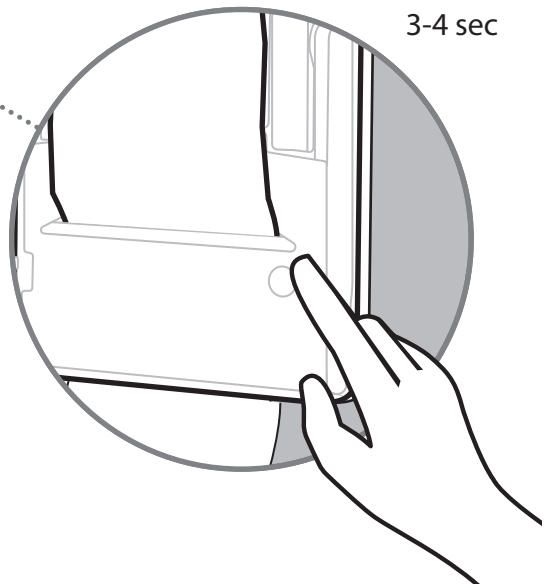
17



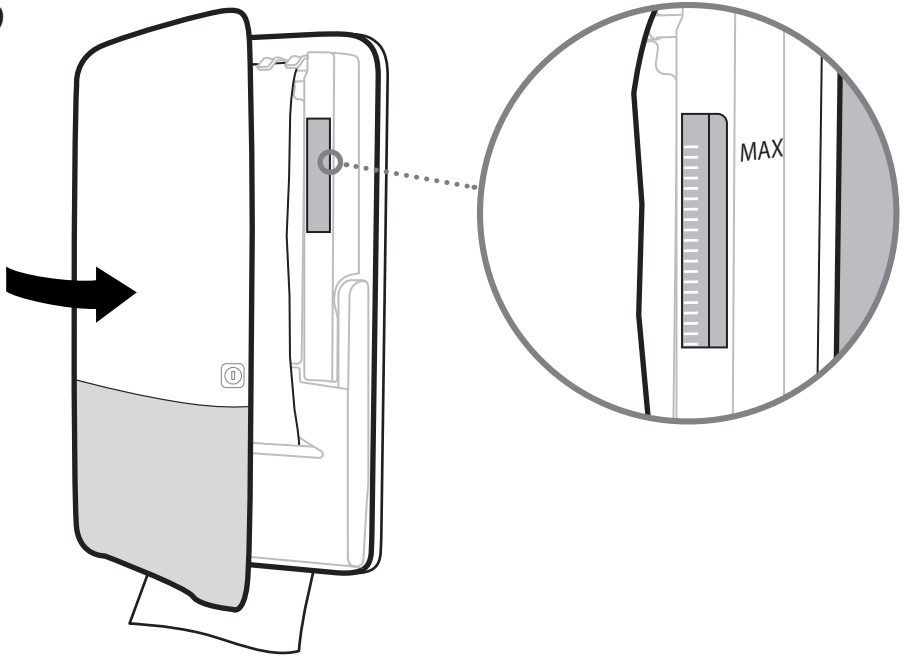
18



3-4 sec



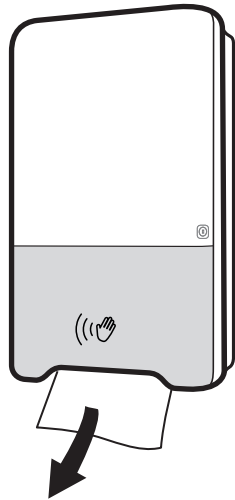
19



20



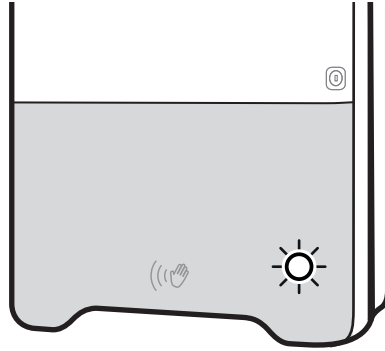
21



1

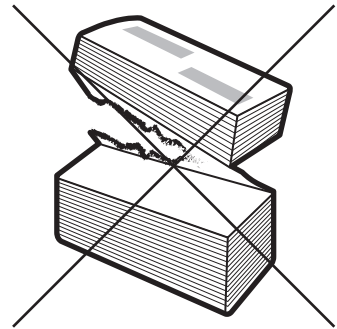
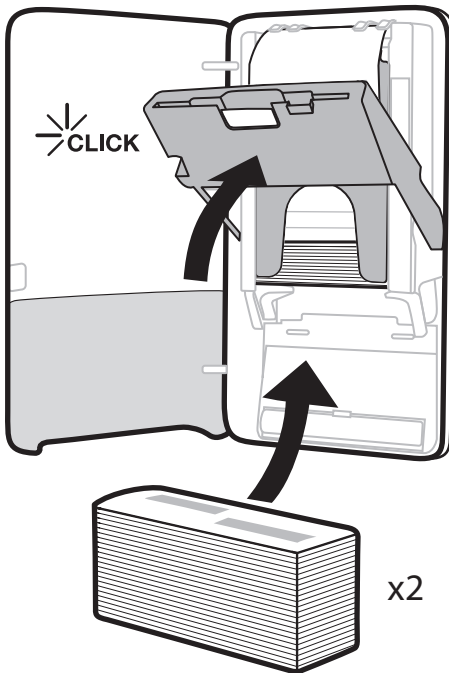


Paper Low

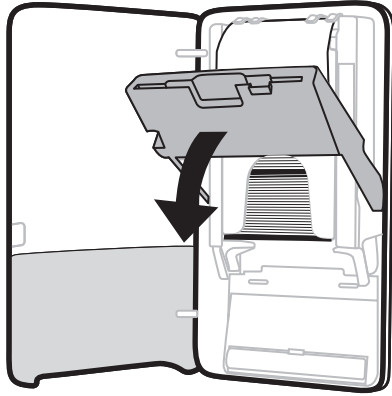


Yellow

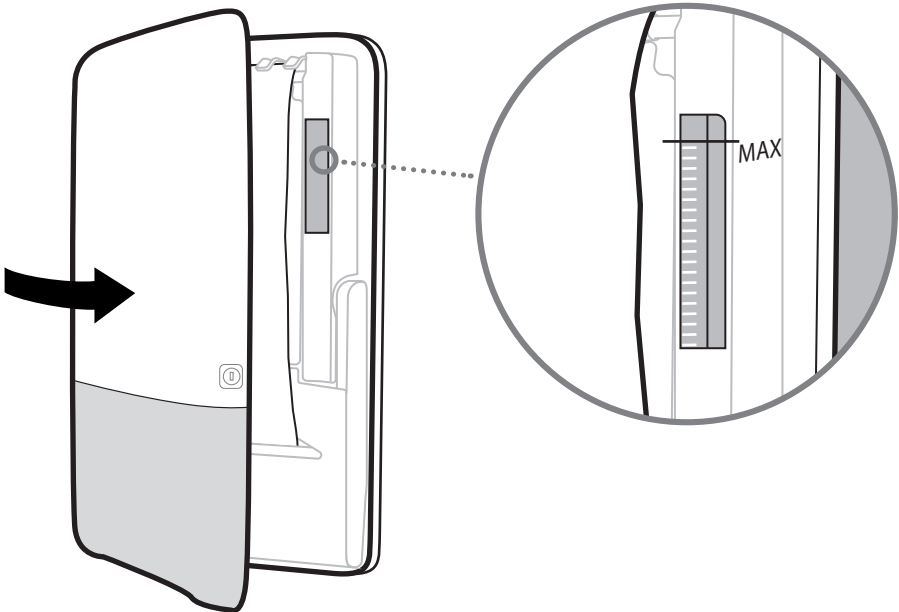
2



3



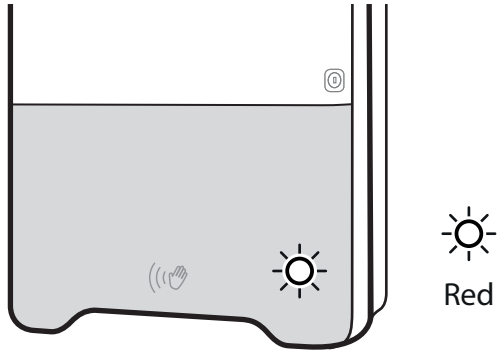
4



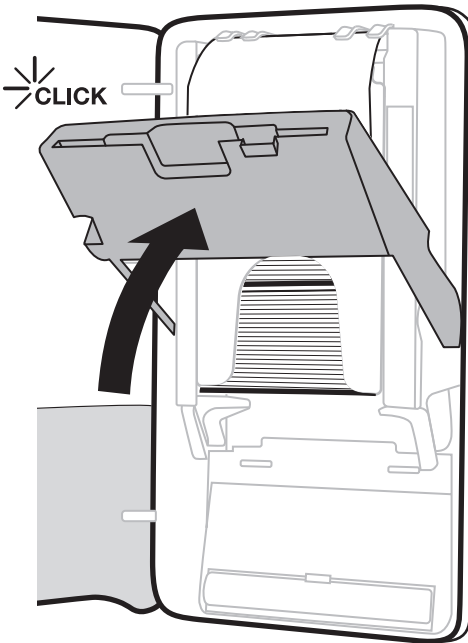
1



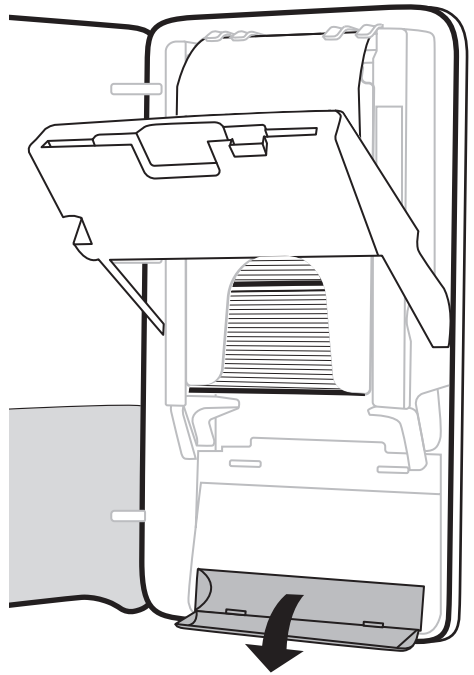
Battery Low

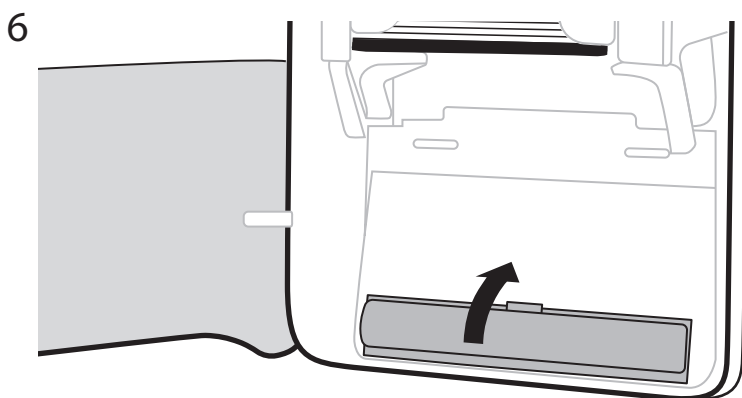
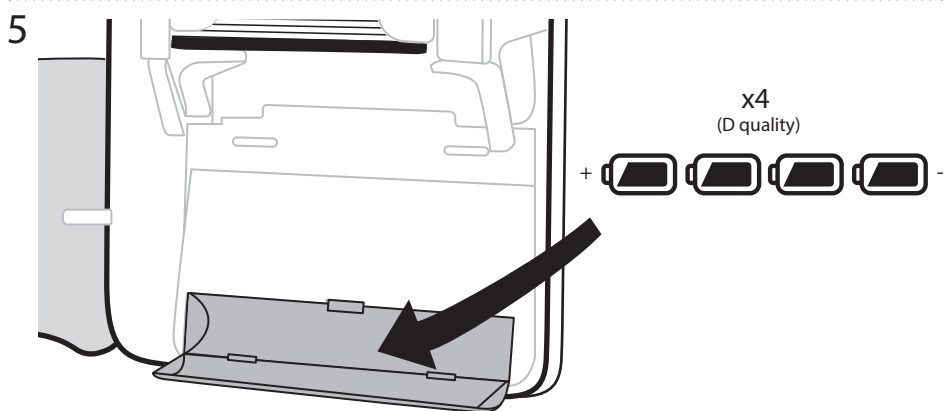
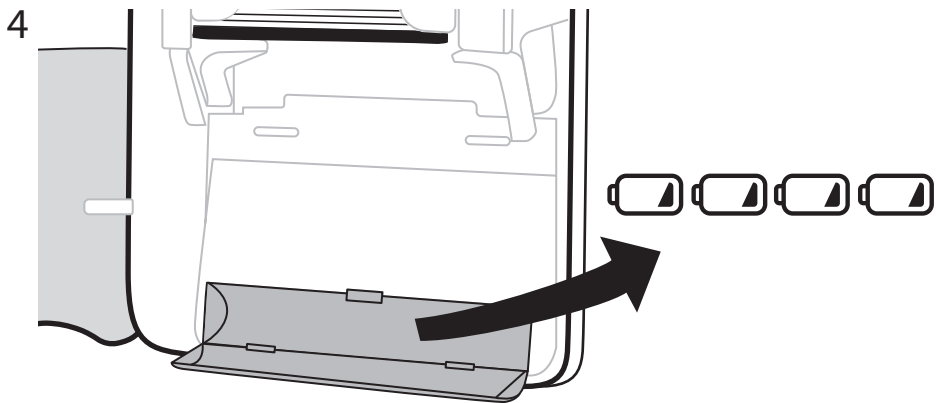


2

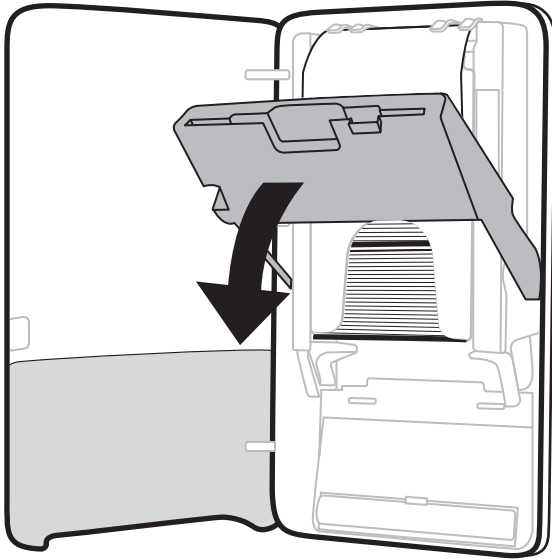


3

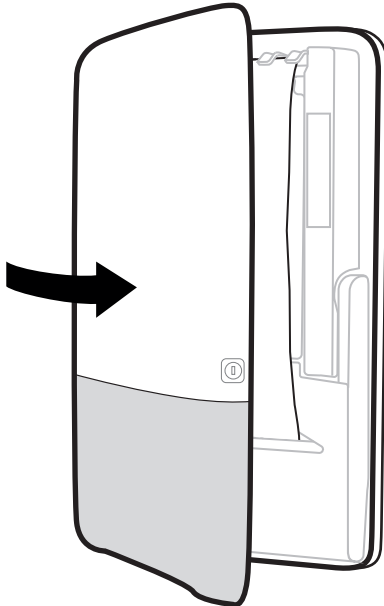


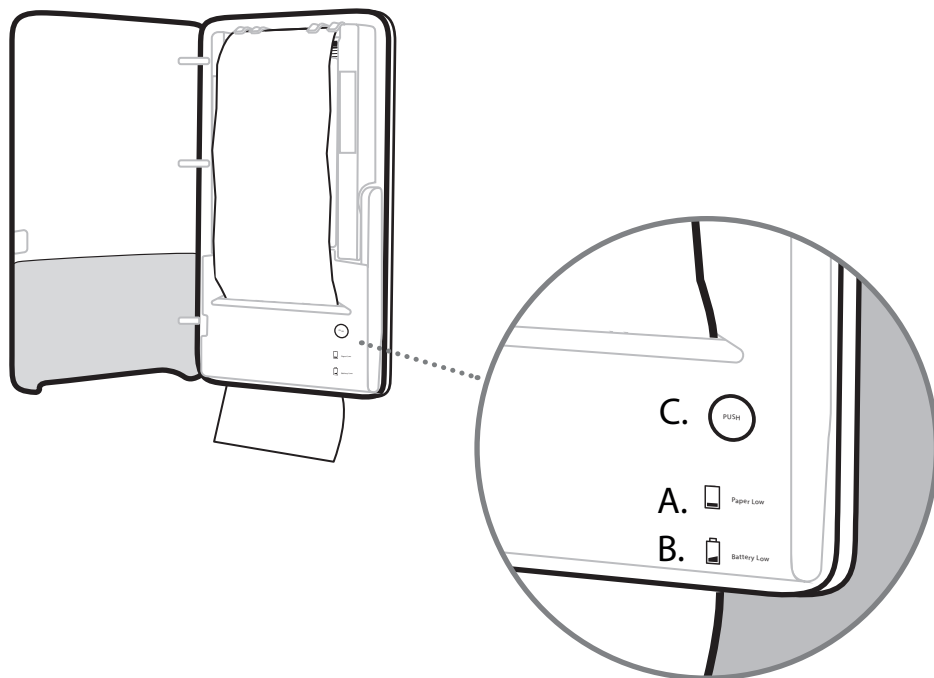


7



8





- (EN) A. Low paper
 B. Low battery, change batteries
 C. Paper feed

- (ES) A. Nivel de papel bajo
 B. Nivel de batería bajo, cambie las pilas
 C. Alimentación de papel

- (DE) A. Niedriger Papierstand
 B. Niedriger Ladestand, Batterien austauschen
 C. Papiereinzug

- (SE) A. Låg pappersnivå
 B. Låg batterinivå, byte av batterier
 C. Pappersmatning

- Ⓡ A. Presque plus de papier
B. Piles presque vides, changez les piles
C. Alimentation de papier

- Ⓡ A. Lavt papirniveau
B. Lavt batteri; oplad batterier
C. Papirfremføring

- Ⓡ A. Paber otsakorral
B. Aku tühjeneb, vahetage akud
C. Paberisööt

- Ⓡ A Lavt papirnivå
B. Lavt batteri, bytt batterier
B. Papirmating

- Ⓡ A. Paperi loppumassa
B. Paristojen lataus vähissä, vaihda paristot
C. Paperinsyöttö

- Ⓡ A. Ελάχιστο χαρτί
B. Χαμηλή μπαταρία, αλλάξτε μπαταρίες
C. Τροφοδοσία Χαρτιού

- Ⓡ A. Carta esaurita
B. Batteria scarica, sostituire le batterie
C. Alimentazione della carta

- (NL) A. Papier bijna op
B. Batterijen bijna leeg, vervang batterijen
C. Papierinvoer
- (PT) A. Papel acabar
B. Bateria fraca, trocar pilhas
C. Alimentação de papel
- (LV) A. Maz papīra
B. Zems baterijas uzlādes līmenis, nomainiet baterijas
C. Papīra padeve
- (LT) A. Baigiasi popierius
B. Senka maitinimo elementai, pakeiskite
C. Popieriaus padavimas
- (HU) A. Kevés a papír
B. Merül az elem. Cseréljen elemet
C. Papíradagolás
- (TR) A. Kağıt bitiyor
B. Pil bitiyor, pilleri değiştir
C. Kağıt besleme
- (PL) A. Niski stan papieru
B. Niski stan baterii, wymień baterie
C. Podajnik papieru

- RO A. Hârtie terminată
B. Baterie descărcată, schimbați bateriile
C. Alimentare hârtie
- CS A. Dochází papír
B. Slabá baterie, vyměňte baterie
C. Podávání papíru
- SK A. Nedostatok papiera
B. Vybitá batéria, vymeňte batérie
C. Podávanie papiera
- HR A. Nema papira
B. Prazna baterija, promijenite baterije
C. Ubacivanje papira
- RU A. Не хватает бумаги
B. Низкий заряд батареи — замените ее
C. Подача бумаги
- BG A. Хартията намалява, заредете нова ролка
B. Батерията пада, сменете батериите
C. Захранване с хартия

Product Marking / Produktkennzeichnung:

One of the following labels will be found on the
Tork PeakServe Automatic Continuous Hand Towel Dispenser

 **essity**

Manufactured by Essity Hygiene and Health AB
SE-40503 Göteborg, Sweden
Visiting address: Mölnåls Bro 2, Mölndal
www.essity.com, www.torkglobal.com
Made in Poland

Essity UK Limited
Southfields Road, Dunstable,
Bedfordshire, LU6 3EJ, UK

Serial No.:
Model: 552504 Tork PeakServe® Automatic Continuous Hand Towel Dispenser, White
Alkaline Battery: 6V DC 4x LR20/Type D 1.5V

 **essity**

Manufactured by Essity Hygiene and Health AB
SE-40503 Göteborg, Sweden
Visiting address: Mölnåls Bro 2, Mölndal
www.essity.com, www.torkglobal.com
Made in Poland

Essity UK Limited
Southfields Road, Dunstable,
Bedfordshire, LU6 3EJ, UK

Serial No.:
Model: 552509 Tork PeakServe® Automatic Continuous Hand Towel Dispenser, Black
Alkaline Battery: 6V DC 4x LR20/Type D 1.5V



Manufactured by Essity Hygiene and Health AB
SE-40503 Göteborg, Sweden
Visiting address: Mölndals Bro 2, Mölndal
www.essity.com, www.torkglobal.com
Made in Poland