


Register and win!
www.kärcher.com/register-and-win



 Před prvním použitím svého zařízení si přečtěte tento původní návod k používání, řiďte se jím a uložte jej pro pozdější použití nebo pro dalšího majitele.

Obsah

Bezpečnostní pokyny	CS	1
Funkce	CS	1
Používání v souladu s určením	CS	1
Ochrana životního prostředí	CS	1
Záruka	CS	1
Ovládací a funkční prvky	CS	2
Před uvedením do provozu	CS	3
Provoz	CS	3
Zastavení a vypnutí přístroje	CS	4
Přeprava	CS	4
Ukládání	CS	4
Ošetřování a údržba	CS	4
Ochrana proti zamrznutí	CS	5
Poruchy	CS	6
Příslušenství B 40	CS	7
Technické údaje	CS	8
EU prohlášení o shodě	CS	8
Náhradní díly	CS	8

Bezpečnostní pokyny

Před prvním použitím přístroje si pečlivě přečtěte tento návod k obsluze a příloženou brožuru Bezpečnostní pokyny pro kartáčové čisticí a postříkovací přístroje, č. 5.956-251.0 a řiďte se jimi.

Přístroj se smí provozovat, jen pokud je zavřené víko a všechny kryty.

V případě nebezpečí uvolněte bezpečnostní spínač.

VAROVÁNÍ

Přístroj nepoužívejte na šikmých plochách.

Bezpečnostní prvky

Bezpečnostní prvky slouží k ochraně uživatele a nesmí být uvedeny mimo provoz nebo obcházena jejich funkce.

Bezpečnostní spínač

Pokud je uvolněn bezpečnostní spínač, vypne se pohon kartáčů.

Stupně nebezpečí

NEBEZPEČÍ

Upozornění na bezprostředně hrozící nebezpečí, které vede k těžkým fyzickým zraněním nebo k usmrcení.

VAROVÁNÍ

Upozornění na potenciálně nebezpečnou situaci, která by mohla vést k těžkým fyzickým zraněním nebo usmrcení.

UPOZORNĚNÍ

Upozornění na případnou nebezpečnou situaci, která může vést k lehkým fyzickým zraněním.

POZOR

Upozornění na potenciálně nebezpečnou situaci, která může mít za následek poškození majetku.

Funkce

Podlahový mycí stroj lze používat na čištění za mokra nebo k leštění rovných podlah.

- Rotující kartáčové válce nebo kotoučové kartáče čistí podlahu za pomoci čisticí tekutiny, která je přiváděna strojem. Znečištěná čisticí kapalina se odčerpává do nádrže na znečištěnou vodu.
- Nastavením množství vody lze přístroj snadno přizpůsobit na jakékoliv čištění.
- Podle zvolené čisticí hlavy leží šířka čištění u B 40 mezi 430 mm a 550 mm.
- Napájení ze sítě umožňuje vysoký výkon bez omezení pracovní doby.

Upozornění:

Podle požadovaných čisticích funkcí lze přístroj vybavit různým příslušenstvím. Informujte se v našem katalogu nebo nás navštivte na webových stránkách www.kaercher.com.

Používání v souladu s určením

Přístroj používejte pouze v souladu s údaji v tomto návodu k obsluze.

- Přístroj lze používat pouze k čištění hladkých podlah, které nejsou citlivé na vlhkost a na leštění.
 - Přístroj není vhodný k čištění zmrzlých podlah (např. v chladírnách).
 - Pro přístroj se smí používat pouze originální příslušenství a originální náhradní díly.
 - Přístroj není vhodný pro prostředí s nebezpečím exploze.
 - Přístrojem se nesmí vysávat žádné hořlavé plyny, neředěné kyseliny ani rozpouštědla.
- K nim patří benzín, ředidla na barvy a topné oleje, které mohou při víření v nasávaném vzduchu tvořit výbušné směsi. Dále aceton, neředěné kyseliny a rozpouštědla, neboť mohou poškodit materiály použité v přístroji.
- Přístroj smí být provozován na plochách do maximálního stoupání, které je uvedeno v kapitole "Technické údaje".

Ochrana životního prostředí



Obalové materiály jsou recyklovatelné. Obal nezhazujte do domovního odpadu, ale odevzdejte jej k opětovnému využití.



Přístroj je vyroben z hodnotných recyklovatelných materiálů, které se dají dobře znovu využít. Baterie, olej a podobné látky se nesmějí dostat do okolního prostředí. Použitá zařízení proto odevzdejte na příslušných sběrných místech

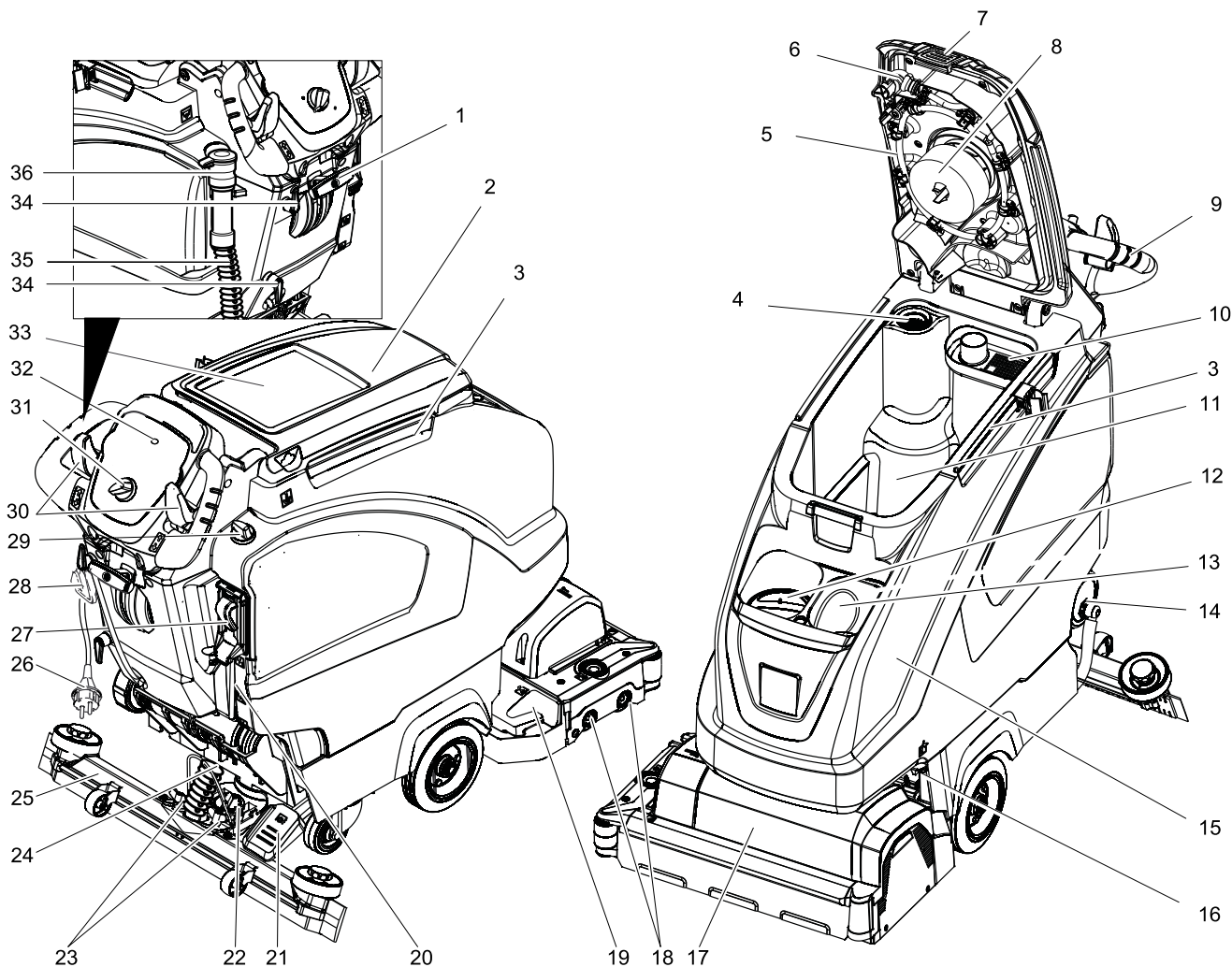
Informace o obsažených látkách (REACH)

Aktuální informace o obsažených látkách naleznete na adrese:

www.kaercher.com/REACH

Záruka

V každé zemi platí záruční podmínky vydané příslušnou naší distribuční společností. Případné poruchy na příslušenství odstraníme během záruční lhůty bezplatně, pokud byl jejich příčinou vadný materiál nebo výrobní vada. V případě uplatňování nároku na záruku se s dokladem o zakoupení obraťte na prodejce nebo na nejbližší autorizované středisko služeb zákazníkům.



Zobrazení podlahového mycího stroje

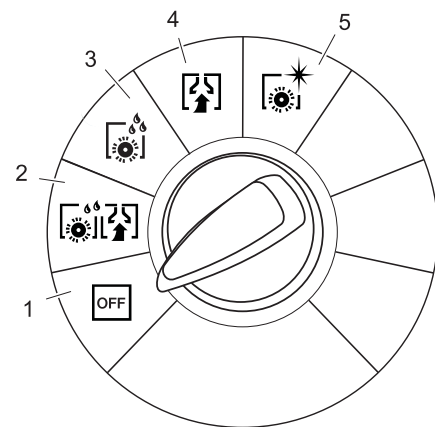
- | | |
|--|---|
| <ul style="list-style-type: none"> 1 Páka ke spuštění sací lišty 2 Víko nádrže na špinavou vodu 3 Přídržná lišta pro Homebase 4 Sítko na vlákna 5 Vyplachovací systém nádrže na znečištěnou vodu (volitelné) 6 Flexibilní uzávěr vyplachovacího systému (volitelné) 7 Zablokování nádrže na znečištěnou vodu 8 Plovák 9 Posuvné rameno 10 Sítko na hrubé nečistoty 11 Nádrž na špinavou vodu 12 Plnicí otvor nádrže na čistou vodu 13 Držák láhve na čisticí prostředek 14 Uzávěr nádrže na čerstvou vodu s filtrem 15 Nádrž na čistou vodu 16 Pojistka nádrže je navíc zajištěno plechem a šrouby 17 Čisticí hlava * 18 Kartáčový válec (čisticí hlava R) Kotoučový kartáč (čisticí hlava D) 19 Nádrž na hrubé nečistoty (jen model BR) 20 Ukazatel stavu čisté vody 21 Pedál ke zvedání a spuštění čisticí hlavy 22 Otáčecí madlo k naklonění sací lišty 23 Křídlové matice k upevnění sací lišty | <ul style="list-style-type: none"> 24 Sací hadice 25 Sací lišta * 26 síťový kabel se zástrčkou 27 Plnicí automatika nádrže na čerstvou vodu (volitelné) 28 Háček na odlehčení tahu 29 Tlačítko regulace množství vody 30 bezpečnostní vypínač 31 Přepínač programů 32 Pojistka pohonu kartáče 33 Odkládací plocha pro čisticí sadu "Homebase Box" 34 Kabelový hák 35 Vypouštěcí hadice na špinavou vodu 36 Dávkovací zařízení špinavé vody |
|--|---|

* Není součástí dodávky

Barevné označení

- Obslužné prvky čisticího procesu jsou žluté.
- Obslužné prvky údržby a servisních oprav jsou světle šedé.

Spínač volby programu



- 1 **OFF**
Přístroj je vypnutý.
- 2 **Normální režim**
Čištění podlahy za mokra a vysávání špinavé vody.
- 3 **Intenzivní režim**
Čištění podlahy za mokra s delším působením čisticího prostředku.
- 4 **Sací režim**
Nasajte částice nečistoty.
- 5 **Leštící režim**
Leštění podlahy bez nanášení tekutiny.

Před uvedením do provozu

Montáž kartáčů

Varianta BD

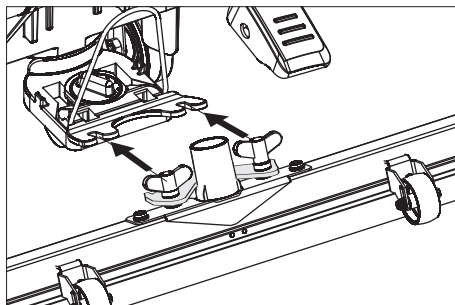
Před uvedením do provozu je třeba namontovat kotoučový kartáč (viz část „Údržba“).

Varianta BR

Kartáče jsou namontované.

Montáž sací lišty

- Nasadte sací lištu na její závěs tak, aby byl tvarovaný plech nad závěsem.
- Křídlové matice utáhněte.



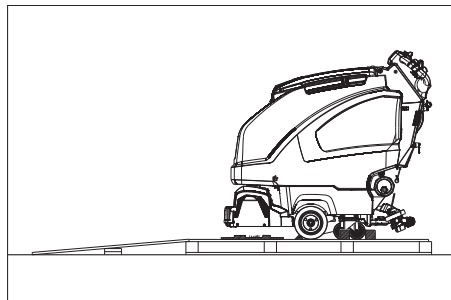
- Nasadte sací hadici.

Vykládka

⚠ NEBEZPEČÍ

Nebezpečí úrazu! Pro okamžité vyřazení z provozu všech funkcí otočte přepínačem programů do polohy „OFF“.

- Dlouhá postranní prkna z balení položte jako rampu k paletě.



- Rampu připevněte k paletě hřebíky.
- Krátkými prkny rampu podložte.
- Z kol odstraňte dřevěné lišty.
- zdvihněte čisticí hlavu tak, že pedál stlačíte dolů.
- Příklad sundejte z palety přes rampu.

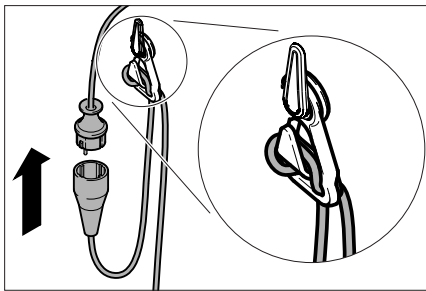
Provoz

⚠ NEBEZPEČÍ

Nebezpečí úrazu. Pedál zvedání/spouštění čisticí hlavy ovládejte vždy jen jednou nohou. Druhá noha musí zůstat pevně a bezpečně stát na zemi.

V případě nebezpečí uvolněte bezpečnostní spínač.

Elektrické připojení



- Konec prodlužovacího kabelu zavěste jako smyčku na hák na snížení tahu kabelu.
- Zasuňte síťovou zástrčku do zásuvky.

Plnění provozními hmotami

Čistá voda

- Otevřete uzávěr zásobníku na čerstvou vodu.
- Čerstvou vodu (max. 50 °C) doplňte po spodní okraj plnicího hrdla.
- Zavřete uzávěr zásobníku na čerstvou vodu.

Včetně plnicí automatiky nádrže na čerstvou vodu (volitelné)

- Připojte hadici k systému automatického plnění a otevřete přívod vody (maximálně 50 °C, max. 5 bar).
- Hlídejte přístroj, automatické plnění přeruší přívod vody, jakmile je nádrž plná.
- Uzavřete přívod vody a hadici opět odpojte od přístroje.

Čisticí prostředky

⚠ VAROVÁNÍ

Nebezpečí poškození. Používejte pouze doporučené čisticí prostředky. U ostatních čisticích prostředků nese zvýšené riziko v oblasti provozní bezpečnosti a úrazovosti provozovatel.

Používejte pouze čisticí prostředky, které neobsahují rozpouštědla a kyseliny solnou a fluorovodíkovou.

Dodržujte bezpečnostní pokyny uvedené na čisticích prostředcích.

Upozornění:

Nepoužívejte silně pěnicí čisticí prostředky.

Doporučené čisticí prostředky:

Použití	Čisticí prostředky
Běžné čištění všech podlah odolných vůči vodě	RM 746 RM 780
Udržovací čištění lesklých povrchových ploch (např. žula)	RM 755 es
Udržovací a důkladné čištění průmyslových podlahových ploch	RM 69 ASF
Udržovací a důkladné čištění dlaždic z jemné kameniny	RM 753
Udržovací čištění dlaždic v sociálních zařízeních	RM 751
Čištění a dezinfekce sociálních zařízení	RM 732
Odstraňování vrstev všech podlah odolných proti louhům (např. PVC)	RM 752
Odstraňování vrstev z lino- leových podlah	RM 754

- Přidejte čisticí roztok do nádrže na čerstvou vodu.

Nastavení množství vody

- Množství vody nastavte regulačním tlačítkem podle stupně znečištění podlahové krytiny.

Upozornění:

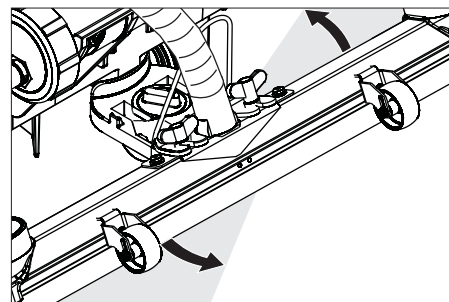
Při prvních zkušebních čištěních používejte malé množství vody. Množství vody postupně zvyšujte, dokud nedosáhnete požadovaného čisticího účinku.

Nastavení sací lišty

Šikmá poloha

Ke zvýšení účinku odsávání na dlážděném povrchu lze sací lištu nastavit do šikmé polohy v úhlu až 5 °.

- Povolte křídlové šrouby.
- Otočte sací lištu.



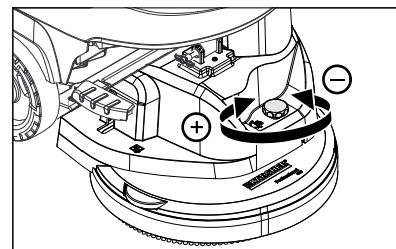
- Utáhněte křídlaté šrouby.

Sklon

Při nedostatečném účinku odsávání lze změnit sklon rovné sací lišty.

- Nastavte otáčecí madlo k naklonění sací lišty.

Nastavení hnací rychlosti (pouze čisticí hlava BD)



- Omezení rychlosti: Knoflíkem otáčejte ve směru "-".
- Zvýšení rychlosti: Knoflíkem otáčejte ve směru "+".

Čištění přístroje

POZOR

Nebezpečí poškození podlahové krytiny. Zařízení neprovozujte na místě.

Upozornění:

Zařízení je konstruováno tak, že čisticí hlava přečnává doprava. Toto umožňuje přehlednou práci až k okrajům.

- Otočte spínač volby programu na požadovaný program čištění.

Spusťte čisticí hlavu

- Pedál spouštění čisticí hlavy trochu stiskněte dolů, pak jím pohybujte vlevo. Tím se pedál odjistí. Pedál nechte pomalu vysunout. Čisticí hlava se sníží.

Upozornění:

Při zastavení stroje a přetížení se motor kartáčů zastaví.

Spuštění sací lišty

- Vytáhněte páku a zatlačte ji dolů; sací lišta se spustí dolů.

Upozornění:

K čištění dlážděných podlah nastavte rovnou sací lištu tak, aby směr čištění nebyl kolmý na spáry.

Ke zvýšení účinku odsávání lze nastavit šikmou polohu a sklon sací lišty (viz část „Nastavení sací lišty“).

Je-li nádoba na znečištěnou vodu plná, uzavře se sací otvor plovákem a sací čerpadlo běží na zvýšené obrátky. V tomto případě vypněte sání a najedte na vyprázdnění nádrže na znečištěnou vodu.

Zastavení a vypnutí přístroje

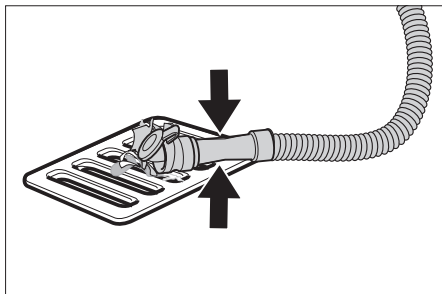
- Zavřete regulační tlačítko k nastavení množství vody.
- Uvolnění bezpečnostního vypínače.
- Přepínač programů nastavte na sání.
- Zvedněte čisticí hlavici.
- Krátce popojedte dopředu a odsajte zbývající vodu.
- Zvedněte sací lištu.
- Vytáhněte zástrčku ze zásuvky.

Vypouštění špinavé vody

△ **VAROVÁNÍ**

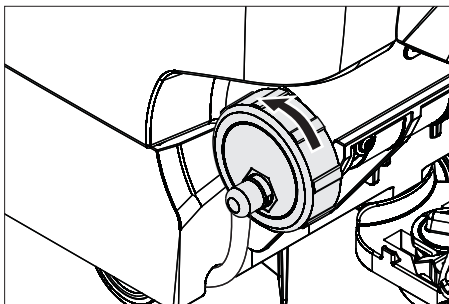
Dodržujte místní předpisy o zacházení s odpadní vodou.

- Vypouštěcí hadici na špinavou vodu sundejte z držáku a umístěte ji nad vhodnou sběrnou nádobu.



- Smáčkněte nebo zalomte dávkovací zařízení.
- Otevřete víko dávkovacího zařízení.
- Vypusťte odpadní vodu - množství vody regulujte prostřednictvím tlaku nebo zalomení.
- Vypláchněte nádrž na znečištěnou vodu čistou vodou nebo ji vyčistěte vyplachovacím systémem (volitelná výbava).

Vypouštění čisté vody



- Povolte víčko k vypouštění čisté vody, ale nesundávejte je. Vypusťte vodu.
- Při vyplachování nádrže na čistou vodu zcela odstraňte víko a vyjměte filtr na čerstvou vodu.

Přeprava

△ **NEBEZPEČÍ**

Nebezpečí úrazu! Zařízení lze za účelem nakládky a vykládky provozovat jen u stoupání do maximální hodnoty (viz „Technické údaje“). Jedte pomalu.

△ **UPOZORNĚNÍ**

Nebezpečí úrazu a nebezpečí poškození! Dbejte na hmotnost přístroje při přepravě.

- Zvedněte čisticí hlavici, aby nedošlo k poškození kartáčů.
- Zvedněte kartáč, aby nedošlo k poškození kartáčů.
- Při přepravě v dopravních prostředcích zajistěte zařízení proti skluzu a překlopení podle platných předpisů.

Ukládání

△ **UPOZORNĚNÍ**

Nebezpečí úrazu a nebezpečí poškození! Dbejte na hmotnost přístroje při jeho uskladnění.

Toto zařízení smí být uskladněno pouze v uzavřených prostorách.

Ošetřování a údržba

△ **NEBEZPEČÍ**

Nebezpečí úrazu!

Před zahájením prací na zařízení vytáhněte vždy nejprve síťovou zástrčku ze zásuvky.

- Vypusťte špinavou vodu a zbytek čisté vody a zajistěte likvidaci.

Plán údržby

Po každém použití

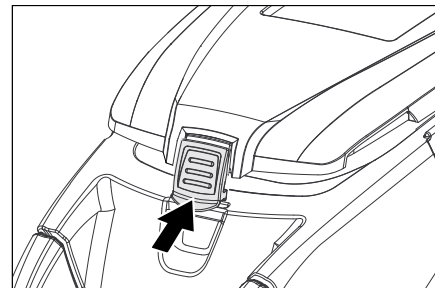
POZOR

Nebezpečí poškození. Zařízení nepostríkuje vodou a nepoužívejte agresivní čisticí prostředky.

- Vypusťte špinavou vodu.
- Vypláchněte nádrž na znečištěnou vodu čistou vodou nebo ji vyčistěte vyplachovacím systémem (volitelná výbava).
- Vyjměte sítko na hrubé nečistoty v nádrži na znečištěnou vodu a vyčistěte jej.
- Přístroj zvenku otřete vlhkým hadříkem namočeným v mírném čisticím roztoku.
- Zkontrolujte sítko na vlákna, v případě potřeby je vyčistěte.
- Pouze varianta BR: Vyndejte a vyprázdňte nádrž na hrubé nečistoty.

- Pouze varianta BR: Čištění rozváděcího žlabu (viz kapitolu "Údržbové práce").

- Sací a stírací chlopně vyčistěte, zkontrolujte stupeň jejich opotřebení a v případě potřeby je vyměňte.
- Zkontrolujte stupeň opotřebení kartáčů a v případě potřeby je vyměňte.
- Uzávěr nádrže na znečištěnou vodu zatlačte dovnitř a víko nádrže na znečištěnou vodu uzavřete tak, aby zůstal otevřen otvor na vyschnutí.



Měsíční

- Očistěte těsnění mezi nádrží na špinavou vodu a víkem, zkontrolujte těsnost, v případě potřeby je vyměňte.
- Vyčistěte tunel kartáče (jen u varianty BR).

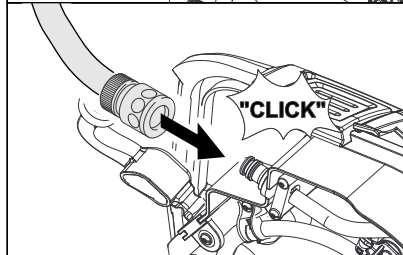
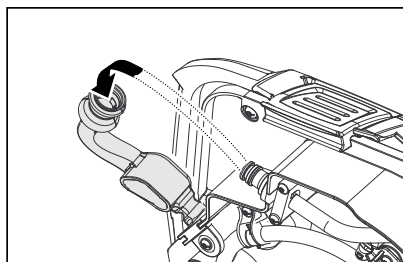
Roční

- U oddělení služeb zákazníkům zajistěte předepsanou inspekci.

Údržba

Vyplachovací systém nádrže na znečištěnou vodu (volitelné)

- Vypouštěcí hadici na špinavou vodu sejměte z držáku a umístěte ji na vhodném místě sběru odpadových vod.
- Otevřete víko dávkovacího zařízení.
- Otevřete víko nádrže na znečištěnou vodu.
- Sejměte pružný uzávěr z vyplachovacího systému.
- Spojte vodní hadici s vyplachovacím systémem



- Uzavřete víko nádrže na znečištěnou vodu tak, aby přiléhalo k pružnému uzávěru.

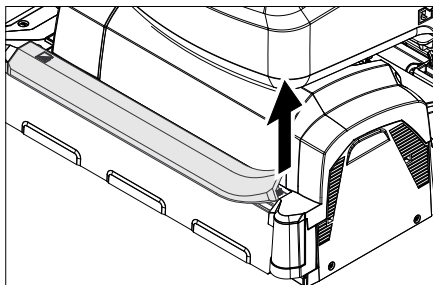
→ Otevřete přívod vody a nádrž na znečištěnou vodu vyplachujte po dobu cca. 30 vteřin.

Vyplachování opakujte dle potřeby 2 až 3 krát.

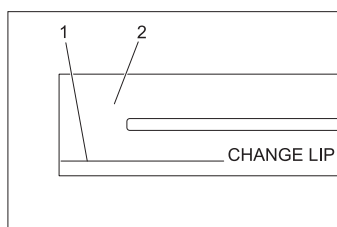
→ Uzavřete přívod vody a hadici opět odpojte od přístroje.

Čištění rozváděcího žlabu

→ Sejměte gumovou lištu a žlab vyčistěte hadrem. Po vyčištění opět rovnoměrně nasadte gumovou lištu.



Výměna nebo obrácení sacích chlopní

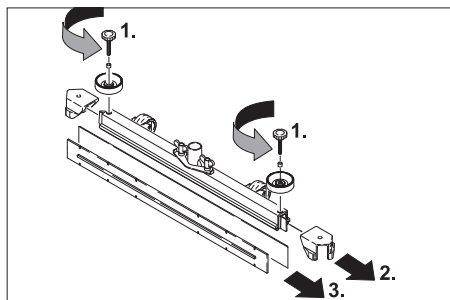


- 1 Značka opotřebení
- 2 Sací chlopeň

Sací manžety musí být vyměněny nebo otočeny, pokud jsou opotřebené až ke značce opotřebení.

→ Sundejte sací lištu.

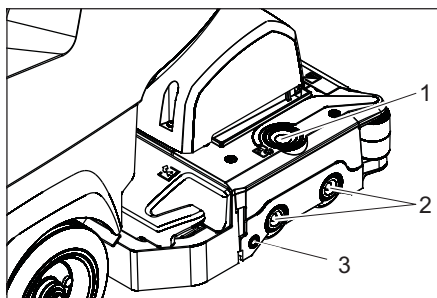
→ Vyšroubujte hvězdicové rukojeti.



- Sundejte plastové díly.
- Sundejte sací chlopně.
- Zasuňte nové nebo otočené sací manžety.
- Nasadte plastové díly.
- Hvězdicové rukojeti našroubujte a přitáhněte.

Výměna kartáčových válců

→ Zvedněte čisticí hlavici.



- 1 Odjišťovací tlačítko krytu ložiska.
- 2 Kartáč
- 3 Tlačítko

→ Stiskněte odjišťovací tlačítko krytu ložiska.

→ Odklopte kryt ložiska.

→ Vytáhněte válcové kartáče.

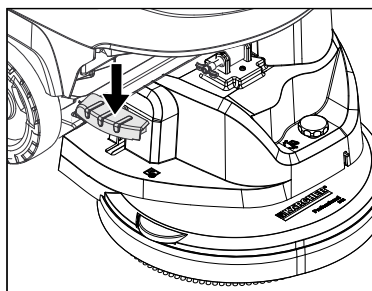
→ Nasadte nové kartáčové válce.

→ Kryt ložiska sklopte zpět a přitlačte pomocí tlačítka.

Výměna kotoučového kartáče

→ Zvedněte čisticí hlavici.

→ Pedál na výměnu kartáčů sešlápněte přes odpor dolů.



→ Kotoučové kartáče vytáhněte stranou pod čisticí hlavou.

→ Nový kotoučový kartáč přidrže pod čisticí hlavou, zatlačte nahoru a zaaretujte.

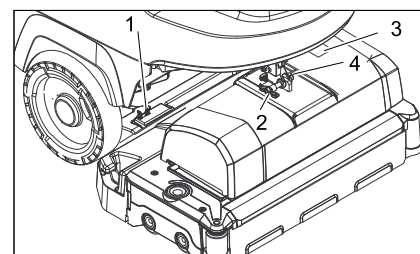
Montáž čisticí hlavy

→ Posouvejte přístroj o cca 2 m vpřed tak, aby směřovaly vodící kladky dozadu.

→ Pedál spouštění čisticí hlavy trochu stiskněte dolů, pak jím pohybujte vlevo. Tím se pedál odjistí. Pedál nechte pomalu vysunout. Zdvíhací rameno čisticí hlavy se spustí dolů.

→ Odjištění vodní nádrže: Nejprve povolte šroub a plechový díl na boční části zajištění.

→ Pak odblokujte zajištění vodní nádrže a nádrž vyklopte směrem nahoru.



- 1 Pružící prvek
- 2 Zajišťovací kolík
- 3 Kryt svorkovnice
- 4 Západka zajišťovacího kolíku

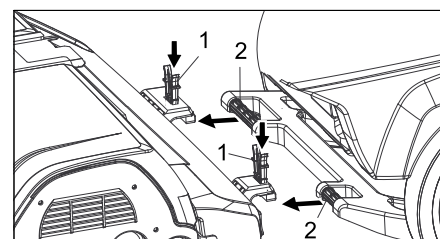
→ Čisticí hlavu zasuňte soustředně pod zařízení.

→ Sejměte kryt svorkovnice.

→ Spojte elektrický kabel čisticí hlavy s přístrojem.

→ Nasadte kryt svorkovnice.

→ Propojte hadicovou spojku čisticí hlavy s hadicí na zařízení.



- 1 Pružící prvek
- 2 Posuvné rameno

→ Posuvné rameno zasuňte do úchyty čisticí hlavy.

→ Zasuňte pružící prvky směrem dolů a zaaretujte.

→ Zdvíhací rameno čisticí hlavy vyrovnejte vůči úchyty na horní straně čisticí hlavy.

→ Nasadte a zaaretujte zajišťovací kolík.

→ Sklopte vodní nádrž zcela dolů, zkontrolujte zajištění.

→ Zajištění navíc uchyťte šroubem a plechovým dílem.

Demontáž čisticí hlavy

Další kroky demontáže probíhají v obráceném pořadí než montáž.

Smlouva o údržbě

K zajištění spolehlivého provozu přístroje lze s příslušným prodejním oddělením společnosti Kärcher uzavřít smlouvu o údržbě.

Ochrana proti zamrznutí

Při nebezpečí mrazu:

→ Vyprázdněte nádrže na čistou a na špinavou vodu.

→ Přístroj umístěte v prostoru chráněném proti mrazu.

Poruchy

⚠ **NEBEZPEČÍ**

Nebezpečí úrazu!

Před zahájením prací na zařízení vytáhněte vždy nejprve síťovou zástrčku ze zásuvky.

➔ Vypusťte špinavou vodu a zbytek čisté vody a zajistěte likvidaci.

Při poruchách, které nelze odstranit podle této tabulky, se obraťte na oddělení služeb zákazníkům.

Porucha	Odstranění
Přístroj nelze nastartovat	Zapojte síťovou zástrčku do zásuvky. Zkontrolujte napájení ze zásuvky.
Nedostatečné množství vody	Zkontrolujte množství čisté vody, v případě potřeby nádrž doplňte. Zvyšte množství vody na regulátoru pro množství vody. Odšroubujte uzávěr zásobníku na čerstvou vodu. Vyměňte a vyčistěte filtr na čerstvou vodu. Vložte filtr a utáhněte uzávěr. Sejměte lištu rozdělovače vody čisticí hlavy a vyčistěte vodní kanál (jen čisticí hlava R). Zkontrolujte, zda nejsou ucpané hadice, v případě potřeby je vyčistěte.
Nedostatečný sací výkon	Očistěte těsnění mezi nádrží na špinavou vodu a víkem, zkontrolujte těsnost, v případě potřeby je vyměňte. Nádrž na znečištěnou vodu je plná, zastavte zařízení a vyprázdněte nádrž na znečištěnou vodu. Vyčistěte sítko na vlákna. Vyčistěte sací chlopně na sací liště, v případě potřeby je vyměňte. Zkontrolujte, zda není ucpaná sací hadice, v případě potřeby ji vyčistěte. Zkontrolujte těsnost sací hadice, v případě potřeby ji vyměňte. Zkontrolujte, zda je zavřené víčko vypouštěcí hadice na špinavou vodu. Zkontrolujte nastavení sací lišty.
Nedostatečný účinek čištění	Zkontrolujte stupeň opotřebení kartáčů a v případě potřeby je vyměňte.
Kartáče se netočí	Zkontrolujte, zda nejsou kartáče blokovány cizími tělesy, v případě potřeby je odstraňte. Resetujte pojistku pohonu kartáčů.
Vibrace při čištění	Příp. použijte měkčí kartáče.

Příslušenství B 40

BR-přístroje B 40 (Příslušenství kartáčový válec)

Označení	Č. dílu Pracovní šíř- ka 450 mm	Č. dílu Pracovní šíř- ka 550 mm	Popis	Balná jednotka	Přístroj vyžaduje
válcový kartáč, červený (střední, standard)	4.762-392.0	4.762-393.0	K udržovacímu čištění i silněji znečištěných podlah.	1	2
válcový kartáč, bílý (měkký)	4.762-405.0	4.762-409.0	K leštění a udržovacímu čištění choulostivých podlah.	1	2
válcový kartáč, oranžový (vysoký/nízký)	4.762-406.0	4.762-410.0	K drnutí strukturovaných podlah (bezpečnostních dlažeb atd.).	1	2
Válec kartáče, zelený (tvrdý)	4.762-407.0	4.762-411.0	K důkladnému čištění silně znečištěných podlah a k odstraňování vrstev (např. vosků, akrylátů).	1	2
Válec kartáče, černý (velmi tvrdý)	4.762-408.0	4.762-412.0		1	2
Hřídél na válcové tampony	4.762-413.0	4.762-415.0	K upevnění válcových tamponů.	1	2
Válcový tampon, bílý (velmi měkký)	6.367-108.0	6.369-735.0	K čištění a leštění choulostivých podlah.	1	2
Válcový tampon, žlutý (měkký)	6.367-105.0	6.369-732.0	K leštění podlah.	1	2
Válcový tampon, červený (střední)	6.367-107.0	6.369-734.0	K čištění mírně znečištěných podlah.	1	2
Válcový tampon, zelený (tvrdý)	6.367-106.0	6.369-733.0	K čištění normálně až silně znečištěných podlah.	1	2

BR-přístroje B 40 (Příslušenství kotoučový kartáč)

Označení	Č. dílu Pracovní šíř- ka 430 mm	Č. dílu Pracovní šíř- ka 510 mm	Popis	Balná jednotka	Přístroj vyžaduje
Kotoučový kartáč, přírodní (měkký)	4.905-023.0	4.905-027.0	K leštění podlah.	1	1
Kotoučový kartáč, bílý	4.905-024.0	4.905-028.0	K leštění a udržovacímu čištění choulostivých podlah.	1	1
Kotoučový kartáč, červený (střední, standard)	4.905-022.0	4.905-026.0	K čištění málo znečištěných nebo choulostivých podlah.	1	1
Kotoučový kartáč, černý (tvrdý)	4.905-025.0	4.905-029.0	K čištění silně znečištěných podlah.	1	1
Vyplňovací hnací talíř	4.762-533.0	4.762-534.0	K upevnění tamponů.	1	1

BR/BD-přístroje B 40 (Příslušenství sací válec)

Označení	Č. dílu Pracovní šířka 850 mm	Popis	Balná jednotka	Přístroj vyžaduje
Gumová chlopeň, modrá	6.273-213.0	standard	pár	1 pár
Pryžová chlopeň, průhledná, drážkovaná	6.273-207.0	odolná vůči olejům	pár	1 pár
Pryžová chlopeň, průhledná	6.273-229.0	proti tvoření pruhů	pár	1 pár
Pryžová chlopeň, průhledná	6.273-290.0	Na problémové podlahy	pár	1 pár
Sací lišta, rovná	4.777-401.0	standard	1	1
Sací lišta, zahnutá	4.777-411.0	standard	1	1

Technické údaje

	BR-přístroj B 40		BD-přístroj B 40		
	R 45 Pracovní šířka 450 mm	R 55 Pracovní šířka 550 mm	D 43 Pracovní šířka 430 mm	D 51 Pracovní šířka 510 mm	
výkon					
Jmenovité napětí	V	230-240 1~50 Hz			
Průměrný příkon	W	1400			
Výkon sacího motoru	W	500			
Výkon motoru kartáčů	W	800			
Vysávání					
Sací výkon, množství vzduchu (max.)	l/s	25	22		
Sací výkon, podtlak (max.)	mbar / kPa	120/12,0	115/11,5		
Čistící kartáče					
Počet otáček kartáčů	1/min.	1100	180		
Rozměry a hmotnost					
Teoretický plošný výkon	m ² /hod.	1800	2200	1800	2200
Stoupání terénu max.	%	2			
Objem nádrže na čistou/špinavou vodu	l	40/40			
Max. teplota vody	°C	50			
Max. tlak vody	MPa (baru)	0,5 (5)			
Vlastní hmotnost (přepravní hmotnost)	kg	94			
Celková hmotnost (provozní)	kg	134			
Zjištěné hodnoty dle EN 60335-2-72					
Celková hodnota kmitání	m/s ²	0,3			
Kolísavost K	m/s ²	0,1			
Hladina akustického tlaku L _{PA}	dB(A)	69			
Kolísavost K _{PA}	dB(A)	2			
Hladina akustického výkonu L _{WA} + Kolísavost K _{WA}	dB(A)	86			
Technické změny vyhrazeny.					

EU prohlášení o shodě

Tímto prohlašujeme, že níže označené stroje odpovídají jejich základní koncepci a konstrukčním provedením, stejně jako námi do provozu uvedenými konkrétními provedeními, příslušným zásadním požadavkům o bezpečnosti a ochraně zdraví směrnic EU. Při jakýchkoli na stroji provedených změnách, které nebyly námi odsouhlaseny, pozbývá toto prohlášení svou platnost.

Výrobek: Podlahový čistič

Typ: B 40 Ep

Příslušné směrnice EU:

2006/42/ES (+2009/127/ES)

2014/30/EU

Použité harmonizační normy

EN 55014-1: 2006+A1: 2009+A2: 2011

EN 55014-2: 2015

EN 60335-1

EN 60335-2-72

EN 61000-3-2: 2014

EN 61000-3-3: 2013

EN 62233: 2008

Použité národní normy

-

Níže podepsaní jednají z pověření a se zplnomocněním představenstva společnosti.


H. Jenner
Chairman of the Board of Management


S. Reiser
Director Regulatory Affairs & Certification

Zplnomocněná osoba pro sestavení dokumentace:

S. Reiser

Alfred Kärcher SE & Co. KG
Alfred-Kärcher-Straße 28-40
71364 Winnenden (Germany)

Tel.: +49 7195 14-0

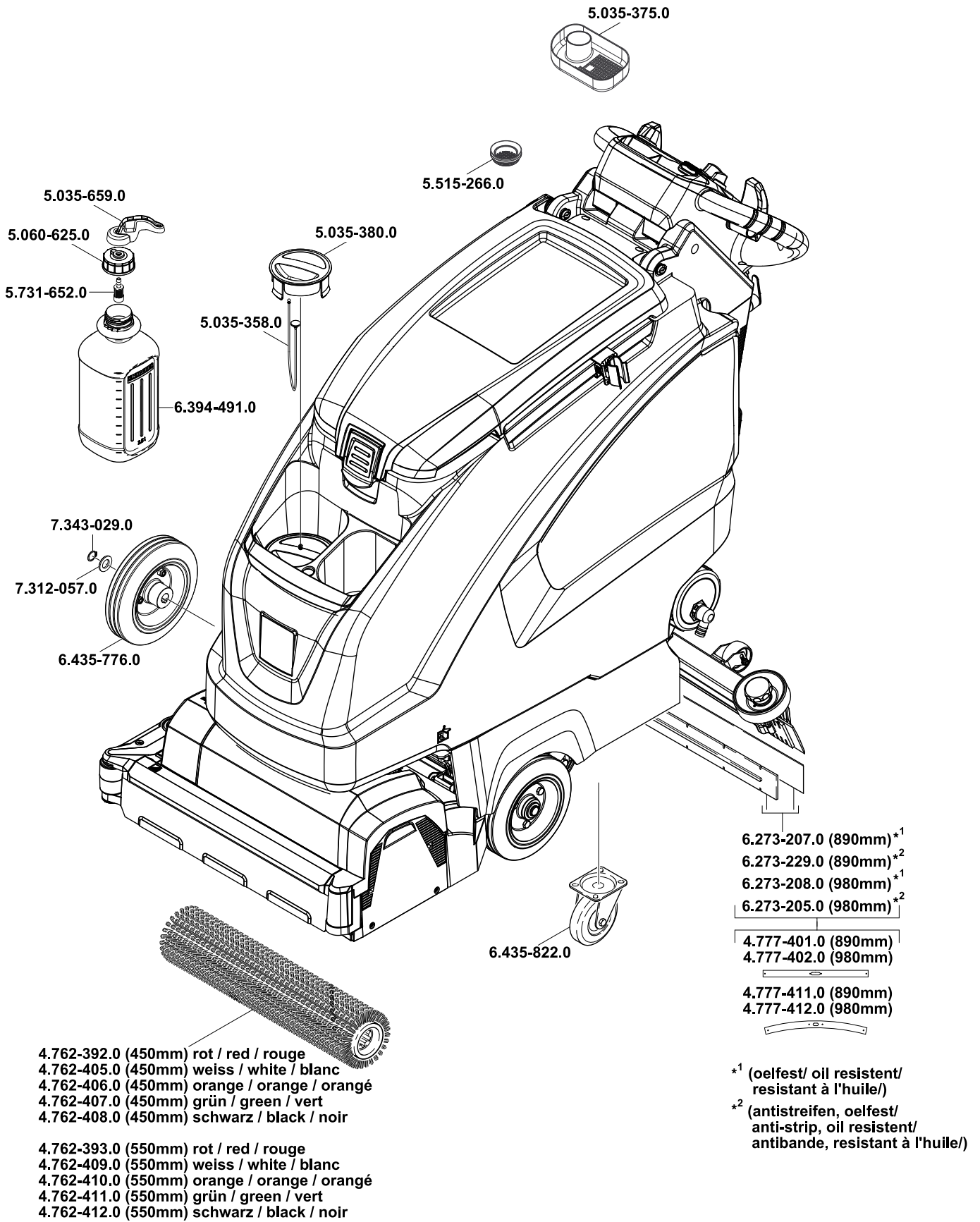
Fax: +49 7195 14-2212

Winnenden, 2019/01/01

Náhradní díly

- Smí se používat pouze příslušenství a náhradní díly schválené výrobcem. Originální příslušenství a originální náhradní díly skýtají záruku bezpečného a bezporuchového provozu přístroje.
- Výběr nejčastěji vyžadovaných náhradních díků najdete na konci návodu k obsluze.
- Další informace o náhradních dílech najdete na www.kaercher.com v části Service.

B 40 Ep



- 4.762-392.0 (450mm) rot / red / rouge
- 4.762-405.0 (450mm) weiss / white / blanc
- 4.762-406.0 (450mm) orange / orange / orangé
- 4.762-407.0 (450mm) grün / green / vert
- 4.762-408.0 (450mm) schwarz / black / noir

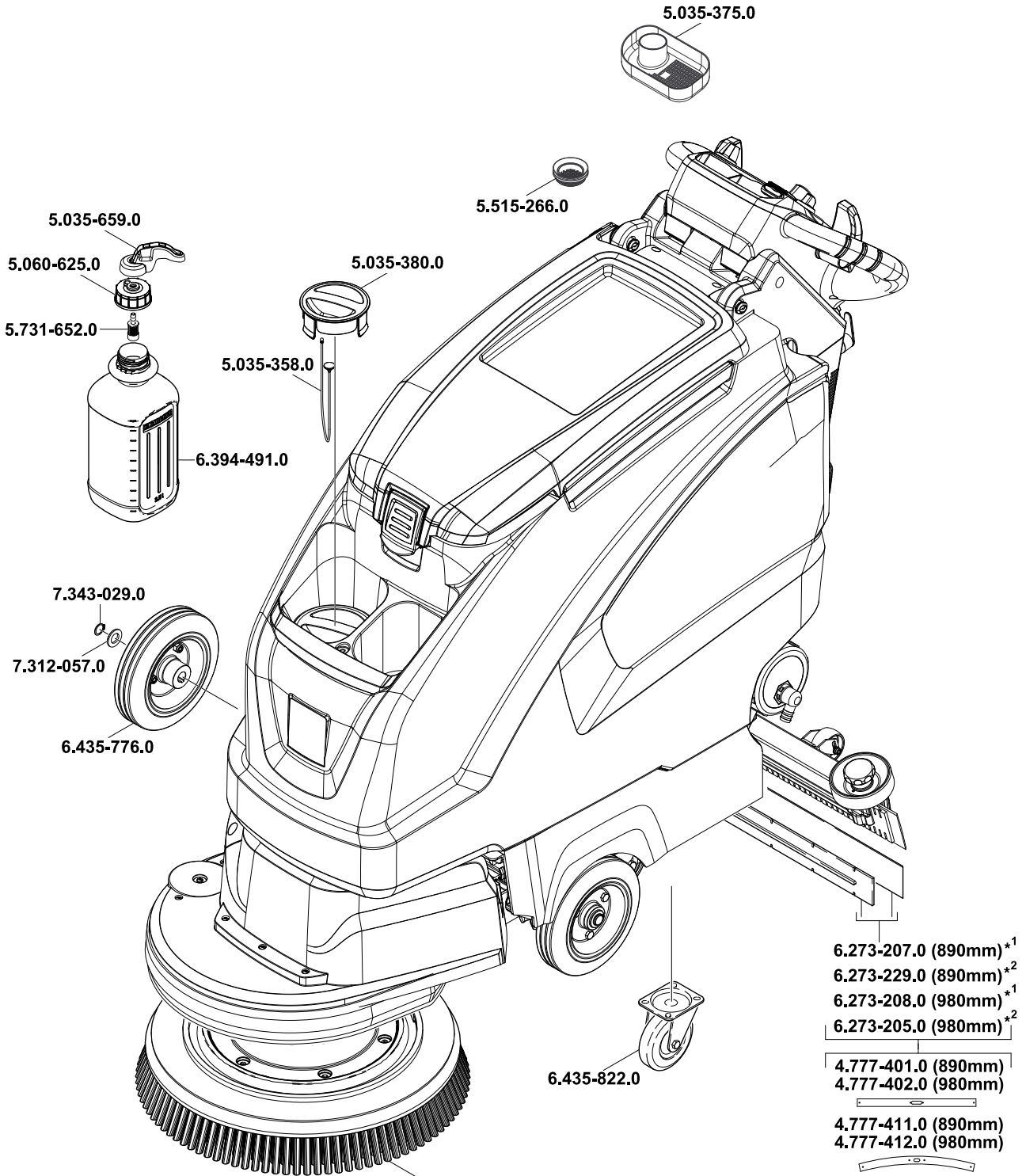
- 4.762-393.0 (550mm) rot / red / rouge
- 4.762-409.0 (550mm) weiss / white / blanc
- 4.762-410.0 (550mm) orange / orange / orangé
- 4.762-411.0 (550mm) grün / green / vert
- 4.762-412.0 (550mm) schwarz / black / noir

- 6.273-207.0 (890mm)^{*1}
 - 6.273-229.0 (890mm)^{*2}
 - 6.273-208.0 (980mm)^{*1}
 - 6.273-205.0 (980mm)^{*2}

 - 4.777-401.0 (890mm)¹
 - 4.777-402.0 (980mm)

 - 4.777-411.0 (890mm)
 - 4.777-412.0 (980mm)
- ^{*1} (oelfest/ oil resistant/ resistant à l'huile/)
- ^{*2} (antistreifen, oelfest/ anti-strip, oil resistant/ antibande, resistant à l'huile/)

B 40 Ep



- Ø 439 mm
 4.905-022.0 rot / red / rouge
 4.905-012.0 natur / nature / nature
 4.905-013.0 weiss / white / blanc
 4.905-025.0 schwarz / black / noir
 Ø 515 mm
 4.905-026.0 rot / red / rouge
 4.905-027.0 natur / nature / nature
 4.905-028.0 weiss / white / blanc
 4.905-029.0 schwarz / black / noir

- 6.273-207.0 (890mm)^{*1}
 6.273-229.0 (890mm)^{*2}
 6.273-208.0 (980mm)^{*1}
 6.273-205.0 (980mm)^{*2}
 4.777-401.0 (890mm)
 4.777-402.0 (980mm)
 4.777-411.0 (890mm)
 4.777-412.0 (980mm)

^{*1} (oelfest/ oil resistant/
 resistant à l'huile/)
^{*2} (antistreifen, oelfest/
 anti-strip, oil resistant/
 antibande, resistant à l'huile/)



<http://www.kaercher.com/dealersearch>

