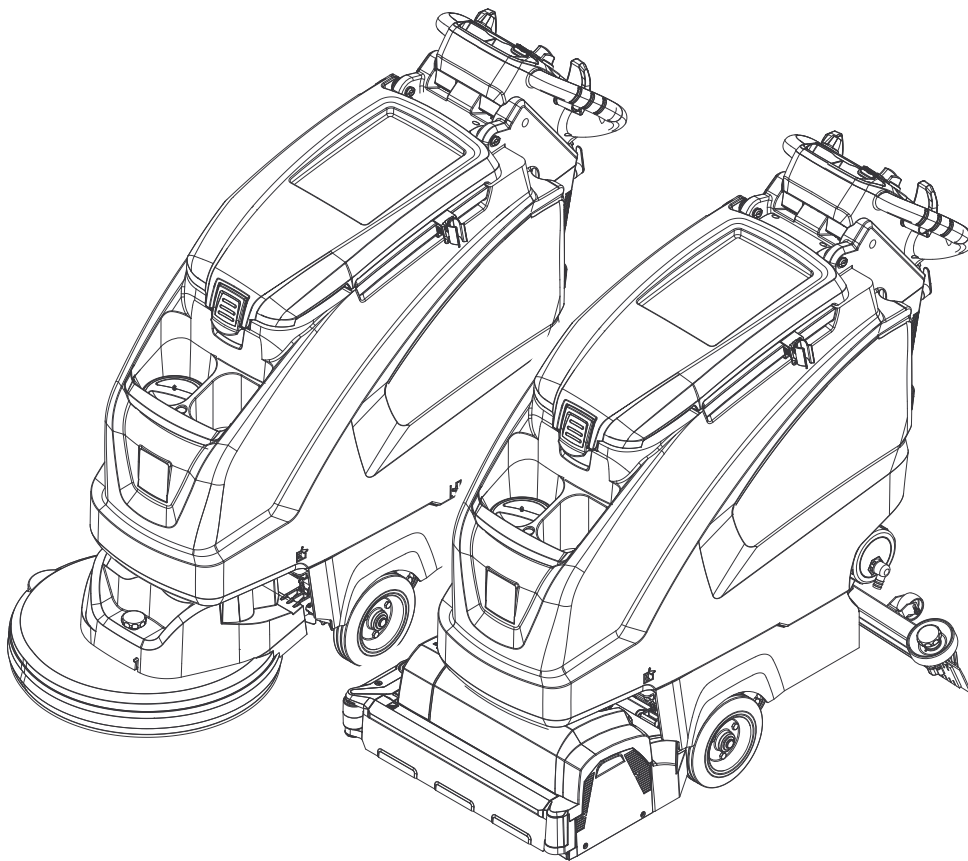


KÄRCHER

makes a difference

B 40 C Bp
B 40 W Bp




Register and win!
www.kaercher.com/register-and-win



EAC



59641620 03/19

 Před prvním použitím svého zařízení si přečtěte tento původní návod k používání, řiďte se jím a uložte jej pro pozdější použití nebo pro dalšího majitele.

Obsah

Bezpečnostní pokyny	CS	1
Funkce	CS	1
Používání v souladu s určením	CS	1
Ochrana životního prostředí . .	CS	1
Záruka	CS	1
Ovládací a funkční prvky	CS	2
Před uvedením do provozu . . .	CS	3
Provoz	CS	4
Zastavení a vypnutí přístroje . .	CS	5
Šedý Intelligent Key	CS	5
Přeprava	CS	6
Ukládání	CS	6
Ošetřování a údržba	CS	6
Ochrana proti zamrznutí	CS	8
Poruchy	CS	9
Příslušenství B 40	CS	10
Technické údaje	CS	11
EU prohlášení o shodě	CS	11
Příslušenství a náhradní díly . .	CS	11

Bezpečnostní pokyny

Před prvním použitím přístroje si pečlivě přečtěte tento návod k obsluze a příloženou brožuru Bezpečnostní pokyny pro kartáčové čisticí a postřikovací přístroje, č. 5.956-251.0 a řiďte se jimi.

Přístroj se smí provozovat, jen pokud je zavřené víko a všechny kryty.

Okamžité zastavení všech funkcí dosáhnete vytažením inteligentního klíče (nouzový vypínač)

Přístroj smí být používán pouze na plochách, které nepřekračují povolené maximální stoupání, viz. odstavec "Technické údaje".

VAROVÁNÍ

Přístroj nepoužívejte na šikmých plochách.

Bezpečnostní prvky

Bezpečnostní prvky slouží k ochraně uživatele a nesmí být uvedeny mimo provoz nebo obcházena jejich funkce.

Bezpečnostní spínač (B 40 C Bp)

Pokud je uvolněn bezpečnostní spínač, vypne se pohon kartáčů.

Pedál plynu (B 40 W Bp)

Pokud uvolníte pedál plynu, vypne se hnací pohon a pohon kartáčů.

Stupně nebezpečí

NEBEZPEČÍ

Upozornění na bezprostředně hrozící nebezpečí, které vede k těžkým fyzickým zraněním nebo k usmrcení.

VAROVÁNÍ

Upozornění na potenciálně nebezpečnou situaci, která by mohla vést k těžkým fyzickým zraněním nebo usmrcení.

UPOZORNĚNÍ

Upozornění na případnou nebezpečnou situaci, která může vést k lehkým fyzickým zraněním.

POZOR

Upozornění na potenciálně nebezpečnou situaci, která může mít za následek poškození majetku.

Funkce

Podlahový mycí stroj lze používat na čištění za mokra nebo k leštění rovných podlah.

- Nastavením množství vody a čisticího prostředku lze přístroj snadno přizpůsobit na jakékoliv čištění.
- Přístroj je vybaven nádrží na čistou vodu a nádrží na znečištěnou vodu (každá nádrž o objemu 40 litrů). Je tím umožněno efektivní čištění a zároveň dlouhá doba použití.
- Podle zvolené čisticí hlavy leží šířka čištění u B 40 mezi 430 mm a 550 mm.
- **B 40 C Bp**
Tato varianta přístroje nedisponuje jízdním pohonem. Pohyb vpřed se provádí manuálním posouváním a je podporován rotací kartáčů. Pohon kartáčů je zásoben dvěma bateriemi.
- **B 40 W Bp**
Tato varianta přístroje má hnací pohon. Jízdní rychlost lze nastavit pomocí otočného přepínače.
- Nabíječka je u obou přístrojů již vestavěna. Akumulátory jsou volitelné dle nastavení (viz kapitolu "doporučené akumulátory")

Upozornění:

Podle požadovaných čisticích funkcí lze přístroj vybavit různými příslušenstvím. Informujte se v našem katalogu nebo nás navštivte na webových stránkách www.kaercher.com.

Používání v souladu s určením

Přístroj používejte pouze v souladu s údaji v tomto návodu k obsluze.

- Přístroj lze používat pouze k čištění hladkých podlah, které nejsou citlivé na vlhkost a na leštění.
 - Přístroj není vhodný k čištění zmrzlých podlah (např. v chladárnách).
 - Pro přístroj se smí používat pouze originální příslušenství a originální náhradní díly.
 - Přístroj není vhodný pro prostředí s nebezpečím exploze.
 - Přístrojem se nesmí vysávat žádné hořlavé plyny, neředěné kyseliny ani rozpouštědla.
 - Přístroj smí být provozován na plochách do maximálního stoupání, které je uvedeno v kapitole "Technické údaje".
- K nim patří benzín, ředidla na barvy a topné oleje, které mohou při víření v nasávaném vzduchu tvořit výbušné směsi. Dále aceton, neředěné kyseliny a rozpouštědla, neboť mohou poškodit materiály použité v přístroji.

Ochrana životního prostředí



Obalové materiály jsou recyklovatelné. Obal nezahazujte do domovního odpadu, ale odevzdejte jej k opětovnému využití.



Přístroj je vyroben z hodnotných recyklovatelných materiálů, které se dají dobře znovu využít. Baterie, olej a podobné látky se nesmějí dostat do okolního prostředí. Použitá zařízení proto odevzdejte na příslušných sběrných místech

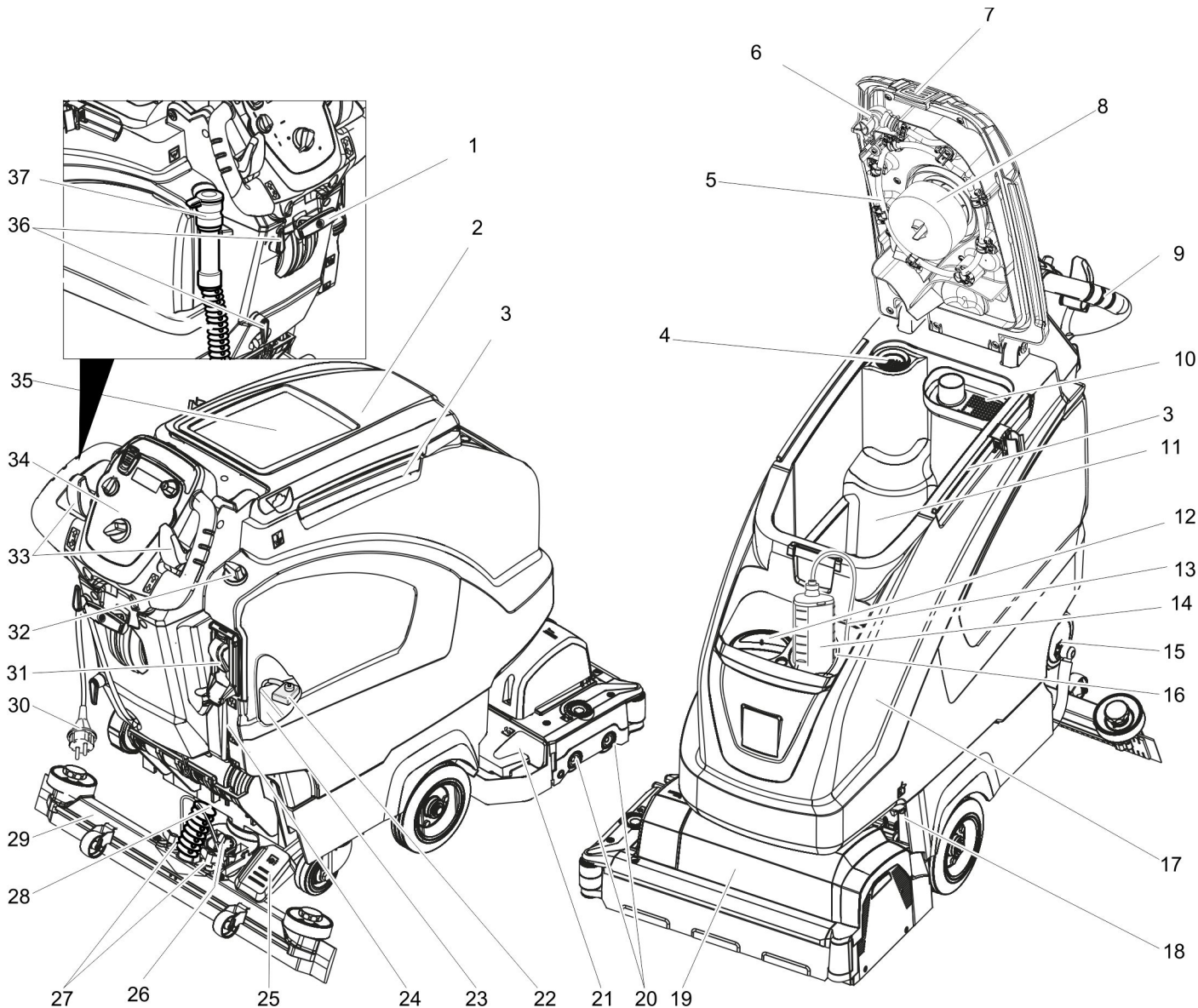
Informace o obsažených látkách (REACH)

Aktuální informace o obsažených látkách naleznete na adrese:

www.kaercher.com/REACH

Záruka

V každé zemi platí záruční podmínky vydané příslušnou naší distribuční společností. Případné poruchy na příslušenství odstraníme během záruční lhůty bezplatně, pokud byl jejich příčinou vadný materiál nebo výrobní vada. V případě uplatňování nároku na záruku se s dokladem o zakoupení obraťte na prodejce nebo na nejbližší autorizované středisko služeb zákazníkům.



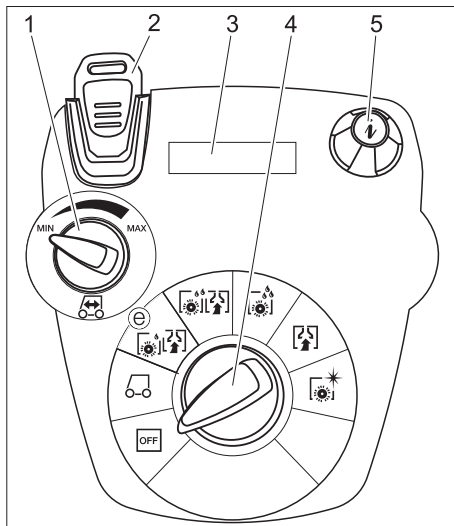
- | | |
|---|---|
| 1 Páka ke spuštění sací lišty | 21 Nádrž na hrubé nečistoty (jen model BR) |
| 2 Víko nádrže na špinavou vodu | 22 Zabezpečení pólů baterie |
| 3 Přídržná lišta pro Homebase | 23 Baterie * |
| 4 Sítko na vlákna | 24 Ukazatel stavu čisté vody |
| 5 Vyplachovací systém nádrže na znečištěnou vodu (volitelné) | 25 Pedál ke zvedání a spuštění čisticí hlavice |
| 6 Flexibilní uzávěr vyplachovacího systému (volitelné) | 26 Otáčecí madlo k naklonění sací lišty |
| 7 Zablokování nádrže na znečištěnou vodu | 27 Křídlové matice k upevnění sací lišty |
| 8 Plovák | 28 Sací hadice |
| 9 Posuvné rameno | 29 Sací lišta * |
| 10 Sítko na hrubé nečistoty | 30 Připojovací kabel pro nabíječku |
| 11 Nádrž na špinavou vodu | 31 Plnicí automatika nádrže na čerstvou vodu (volitelné) |
| 12 Plnicí otvor nádrže na čistou vodu | 32 Tlačítko regulace množství vody |
| 13 Sací hadice na čisticí prostředek (pouze varianta DOSE) | 33 Pedál plynu (B 40 W Bp)
Bezpečnostní spínač (B 40 C Bp) |
| 14 Láhev s čisticím prostředkem (pouze varianta DOSE) | 34 Ovládací panel |
| 15 Uzávěr nádrže na čerstvou vodu s filtrem | 35 Odkládací plocha pro čisticí sadu "Homebase Box" |
| 16 Držák láhve na čisticí prostředek | 36 Kabelový hák |
| 17 Nádrž na čistou vodu | 37 Vypouštěcí hadice na znečištěnou vodu s dávkovacím zařízením |
| 18 Pojistka nádrže
je navíc zajištěno plechem a šrouby | |
| 19 Čisticí hlava (náznorný obrázek) * | |
| 20 Kartáčové válce (varianta BR), kotoučové kartáče (varianta BD) * | |

* Není součástí dodávky

Barevné označení

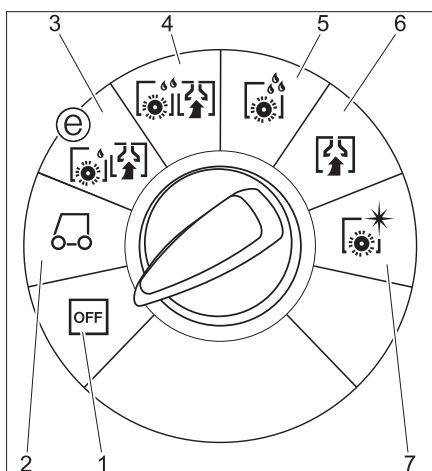
- Obslužné prvky čisticího procesu jsou žluté.
- Obslužné prvky údržby a servisních oprav jsou světle šedé.

Ovládací panel



- 1 Otočný knoflík pro nastavení rychlosti jízdy (pouze u B 40 W)
- 2 Intelligent Key žlutě - obsluha šedě - vedoucí
- 3 Displej
- 4 Přepínač programů
- 5 Informační tlačítko

Spínač volby programu



- 1 **OFF**
Přístroj je vypnutý.
- 2 **Přepravní režim**
(pouze u B 40 W)
Jeďte k místu použití.
- 3 **Režim Eko**
Čištění podlahy za mokra (se sníženými otáčkami kartáčů) a nasávání znečištěné vody (se sníženým sacím výkonem).
- 4 **Normální režim**
Čištění podlahy za mokra a vysávání špinavé vody.
- 5 **Intenzivní režim**
Čištění podlahy za mokra s delším působením čistícího prostředku.
- 6 **Režim sání**
Nasajte částice nečistoty.
- 7 **Režim leštění**
Leštění podlahy bez nanášení tekutiny.

Před uvedením do provozu

Montáž kartáčů

Varianta BD

Před uvedením do provozu je třeba namontovat kotoučový kartáč (viz část „Údržba“).

Varianta BR

Kartáče jsou namontované.

Vložte baterie

Montáž baterií (viz "Péče a údržba / baterie vložit a připojit")

Nastavit nabíjecí charakteristiku

Před prvním uváděním do provozu, po servisním resetu nebo při změně typu baterie je nezbytné nastavit nabíjecí charakteristiku.

- Použijte šedý Intelligent Key.
- Nastavení nabíjecí charakteristiky (viz kapitola "Šedý Intelligent Key/ nastavení nabíjecí charakteristiky").

Používání baterií od jiných výrobců

Doporučujeme používat naše baterie, jak je uvedeno v kapitole "Péče a údržba/doporučené baterie".

Upozornění:

Při použití jiných baterií (např. jiného výrobce) musí být ochrana proti úplnému vybití nově nastavena pro příslušnou baterii.

Nabíjení baterií

Upozornění:

Přístroj má ochranu proti úplnému vybití baterií, tzn. že se při dosažení minimální povolené kapacity vypne motor kartáčů a turbína.

- Přístrojem dojedte přímo k nabíjecí stanici a vyhněte se při tom stoupání.

⚠ **NEBEZPEČÍ**

Nebezpečí úrazu elektrickým proudem. Dbejte na síťové napětí a jištění, které je uvedené typovém štítku zařízení. Nabíječku používejte pouze v suchých prostorech s dostatečným větráním!

Nabíjení

- Průměrná doba nabíjení je asi 10-15 hodin.
- Vestavěná nabíječka je elektronicky řízena a je vhodná pro všechny doporučené akumulátory, proces nabíjení se ukončí automaticky.
- Vestavěná baterie je při nabíjení zobrazena na displeji, pokud tomu tak není, je nezbytné zvolit charakteristiku nabíjení (viz "Nastavení charakteristiky nabíjení").
- Zařízení se nesmí během nabíjení používat.

Pokyn pro první nabíjení

Při prvním nabíjení řízení nerozezná, o který typ baterie je zabudován. Baterie nabíjejte tak dlouho, až se na displeji objeví baterie je nabitá.

⚠ **NEBEZPEČÍ**

Nebezpečí výbuchu!

Před nabíjením baterií s malou údržbou je nezbytné vykllopit nádrž směrem nahoru (viz. kapitola "Vložit baterii a zavřít"). Tím se zabrání vzniku nebezpečných plynů pod nádrží při nabíjení.

Pokud je vodní nádrž ve vyklopené poloze, je zakázáno provádět jakékoliv druhy čištění vodou.

Při nabíjení bezúdržbových baterií se neprovádí vyklápění vodní nádrže.

- Zapojte zástrčku napájecího kabelu do zásuvky. Nabíjení je spuštěno.

Upozornění: Zvolená baterie je při nabíjení zobrazena.

- Nabíjení provádějte až do momentu, kdy se na displeji objeví baterie je nabitá.

Baterie nenáročné na údržbu (baterie s elektrolytem)

⚠ **VAROVÁNÍ**

Nebezpečí poleptání!

- Při dolévání vody do vybité baterie může dojít k úniku kyseliny.
- Při manipulaci s akumulátorovou kyselinou používejte ochranné brýle a dodržujte předpisy, aby se předcházelo úrazům a zničení oděvu.
- Vystříkne-li kyselina na pokožku nebo oděv, ihned oplachujte velkým množstvím vody.

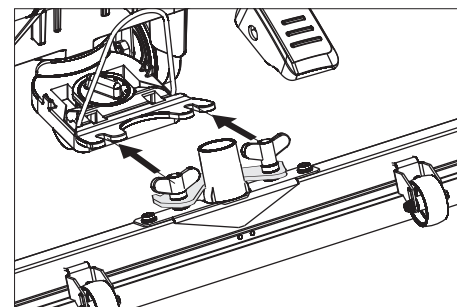
POZOR

Nebezpečí poškození!

- K doplňování baterií používejte pouze destilovanou nebo odsolenou vodu (EN 50272-T3).
- Nepoužívejte žádná aditiva (tzv. vylepšovací prostředky), jinak zaniknou všechny nároky ze záruky.
- Při výměně používejte pouze stejný typ akumulátoru. V opačném případě musí zákaznický servis znovu nastavit nabíjecí charakteristiku

Montáž sací lišty

- Nasadte sací lištu na její závěs tak, aby byl tvarovaný plech nad závěsem.
- Křídlové matice utáhněte.



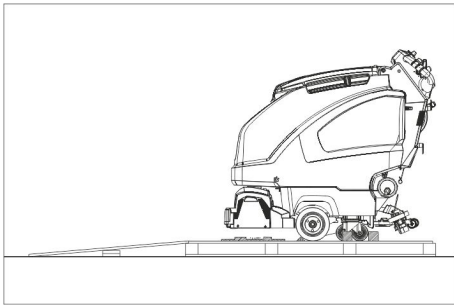
- Nasadte sací hadici.

Vykládka

⚠ **NEBEZPEČÍ**

Nebezpečí úrazu. Pro okamžité vyřazení všech funkcí z provozu vytáhněte Intelligent Key.

- Vložte a připojte baterie (viz část „Pokyny před uvedením přístroje do provozu“).
- Dlouhá postranní prkna z balení položte jako rampu k paletě.



- Rampu připevníte k paletě hřebíky.
- Krátkými prkny rampu podložíte.
- Z kol odstraňte dřevěné lišty.
- zdvihnete čisticí hlavu tak, že pedál stlačíte dolů.

U čisticí hlavy R odstranit kartony.

B 40 C Bp

- Přístroj sundejte z palety přes rampu.

B 40 W Bp

- Zasuňte Intelligent Key.
- Spínač volby programu otočte na režim přepravování.
- Stiskněte páku pojezdu a přístrojem pomalu sjedzte z rampy.
- Vytáhněte Intelligent Key.

Provoz

⚠ NEBEZPEČÍ

Nebezpečí úrazu. Pedál zvedání/spouštění čisticí hlavy ovládejte vždy jen jednou nohou. Druhá noha musí zůstat pevně a bezpečně stát na zemi.

V případě nebezpečí povolte bezpečnostní spínač/páku pojezdu.

Jízda s podporou motoru (pouze B 40 W Bp)

POZOR

Nebezpečí poškození. Při poježdění dozadu je nutné zvednout sací lištu.

Upozornění:

Zařízení je konstruováno tak, že čisticí hlava přečnává doprava. Toto umožňuje přehlednou práci až k okrajům.

- Zasuňte Intelligent Key.
- Pomocí otočného knoflíku nastavte rychlost jízdy.
- Spínač volby programu nastavte do polohy režim přepravování.
- Poježdění přístroje.
Dopředu:
Páku pojezdu stiskněte dopředu.
Dozadu:
Páku pojezdu stiskněte dozadu.

Upozornění:

Zařízení se začne pohybovat, až když se páka pohne o 15 °.

- Zastavení přístroje: Uvolněte páku pojezdu.

Plnění provozními hmotami

Čistá voda

- Otevřete uzávěr zásobníku na čerstvou vodu.
- Čerstvou vodu (max. 50 °C) doplňte po spodní okraj plnicího hrdla.
- Zavřete uzávěr zásobníku na čerstvou vodu.

Včetně plnicí automatiky nádrže na čerstvou vodu (volitelné)

- Připojte hadici k systému automatického plnění a otevřete přívod vody (maximálně 50 °C, max. 5 bar).
- Hlídejte přístroj, automatické plnění přeruší přívod vody, jakmile je nádrž plná.
- Uzavřete přívod vody a hadici opět odpojte od přístroje.

Čistící prostředky

⚠ VAROVÁNÍ

Nebezpečí poškození. Používejte pouze doporučené čisticí prostředky. U ostatních čisticích prostředků nese zvýšené riziko v oblasti provozní bezpečnosti a úrazovosti provozovatel.

Používejte pouze čisticí prostředky, které neobsahují rozpouštědla a kyseliny solnou a fluorovodíkovou.

Dodržujte bezpečnostní pokyny uvedené na čisticích prostředcích.

Upozornění:

Nepoužívejte silně pěnicí čisticí prostředky.

Použití	Čistící prostředky
Běžné čištění všech podlah odolných vůči vodě	RM 746 RM 780
Udržovací čištění lesklých povrchových ploch (např. žula)	RM 755 es
Udržovací a důkladné čištění průmyslových podlahových ploch	RM 69 ASF
Udržovací a důkladné čištění dlaždic z jemné kameniny	RM 753
Udržovací čištění dlaždic v sociálních zařízeních	RM 751
Čištění a dezinfekce sociálních zařízení	RM 732
Odstraňování vrstev všech podlah odolných proti louhům (např. PVC)	RM 752
Odstraňování vrstev z lino- leových podlah	RM 754

Verze s dávkovacím zařízením DOSE (volitelné)

Do čisté vody je při průtoku do čisticí hlavičky dávkovacím zařízením přidáván čisticí prostředek.

Upozornění:

Dávkovacím zařízením lze přidat maximálně 3 % čisticího prostředku. Při vyšším dávkování je nutné přidat čisticí prostředek do zásobníku na čistou vodu.

- Do držáku postavte láhev s čisticím prostředkem.
- Odšroubujte víčko láhve.
- Sací hadici dávkovacího zařízení zasuňte do láhve.

Upozornění:

Při prázdném zásobníku na čerstvou vodu se přidávání čisticího prostředku pozastaví. Čisticí hlava dále pracuje bez přívodu kapaliny.

Verze bez dávkovacího zařízení

- Přidejte čisticí roztok do nádrže na čerstvou vodu.

Nastavení množství vody

- Množství vody nastavte regulačním tlačítkem podle stupně znečištění podlahové krytiny.

Upozornění:

Při prvních zkušebních čištěních používejte malé množství vody. Množství vody postupně zvyšujte, dokud nedosáhnete požadovaného čisticího účinku.

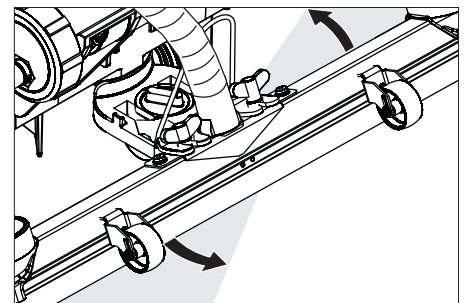
Čerpadlo na čisticí prostředek dávkovacího zařízení pracuje pouze od určitého minimálního množství vody.

Nastavení sací lišty

Šikmá poloha

Ke zvýšení účinku odsávání na dlážděném povrchu lze sací lištu nastavit do šikmé polohy v úhlu až 5 °.

- Povolte křídlové šrouby.
- Otočte sací lištu.



- Utáhněte křídlové šrouby.

Sklon

Při nedostatečném účinku odsávání lze změnit sklon rovné sací lišty.

- Nastavte otáčecí madlo k naklonění sací lišty.

Nastavte parametry

Pomocí žlutého Intelligent Key

V přístroji jsou již předvoleny parametry různých čisticích programů.

V závislosti na autorizaci žlutého inteligentního klíče je možné měnit jednotlivé parametry.

Pokud mají být parametry změněny trvale, je třeba k nastavení použít šedý Intelligent Key. Nastavení je popsáno v odstavci "Šedý Intelligent Key".

Upozornění:

Téměř všechny texty na displeji týkající se nastavení parametrů není nutno vysvětlovat. Jedinou výjimkou je parametr FACT:

- Fine Clean: Nízké otáčky kartáče k odstranění šedého závoje z měkké kameniny.
- Whisper Clean: Střední otáčky kartáče k udržovacímu čištění se sníženou hlučností.
- Power Clean: Vysoké otáčky kartáče pro leštění, krystalizaci a zametání.

- Otočte spínač volby programu na požadovaný program čištění.
- Otáčejte informačním tlačítkem tak dlouho, až se zobrazí požadovaný parametr.
- Stiskněte informační knoflík - nastavená hodnota bliká.
- Požadovanou hodnotu navolte otáčením informačního knoflíku.
- Změněné nastavení potvrďte stiskem informačního tlačítka nebo vyčkejte, dokud přijetí nastavení hodnoty neproběhne automaticky.

Čištění přístroje

POZOR

Nebezpečí poškození podlahové krytiny. Zařízení neprovozujte na místě.

- Otočte spínač volby programu na požadovaný program čištění.

Spustěte čisticí hlavu

- Pedál spuštění čisticí hlavy trochu stiskněte dolů, pak jím pohybujte vlevo. Tím se pedál odjistí. Pedál nechte pomalu vysunout. Čisticí hlava se sníží.

Upozornění:

Při zastavení stroje a přetížení se motor kartáčů zastaví.

Spuštění sací lišty

- Vytáhněte páku a zatlačte ji dolů; sací lišta se spustí dolů.

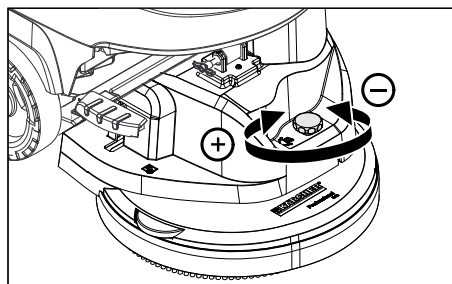
Upozornění:

K čištění dlážděných podlah nastavte rovnou sací lištu tak, aby směr čištění nebyl kolmý na spáry.

Ke zvýšení účinku odsávání lze nastavit šikmou polohu a sklon sací lišty (viz část „Nastavení sací lišty“).

Je-li nádobka na znečištěnou vodu plná, uzavře se sací otvor plovákem a sací čerpadlo běží na zvýšené obrátky. V tomto případě vypněte sání a najedte na vyprázdnění nádrže na znečištěnou vodu.

Nastavení hnací rychlosti (pouze čisticí hlava BD)



- Omezení rychlosti: Knoflíkem otáčejte ve směru "-".
- Zvýšení rychlosti: Knoflíkem otáčejte ve směru "+".

Zastavení a vypnutí přístroje

- Zavřete regulační tlačítko k nastavení množství vody.
- Uvolněte páku pojezdu/bezpečnostní spínač.
- Přepínač programů nastavte na sání.
- Zvedněte čisticí hlavici.
- Krátce popojedte dopředu a odsajte zbývající vodu.

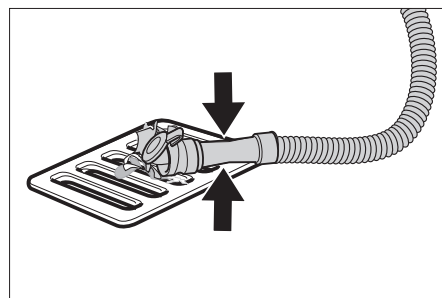
- Zvedněte sací lištu. Sací turbína je spuštěna ještě 10 sekund, aby byla ze sací lišty a sací hadice vysáta zbývající voda.
- Vytáhněte Intelligent Key.
- V případě potřeby nabijte baterie.

Vypouštění špinavé vody

VAROVÁNÍ

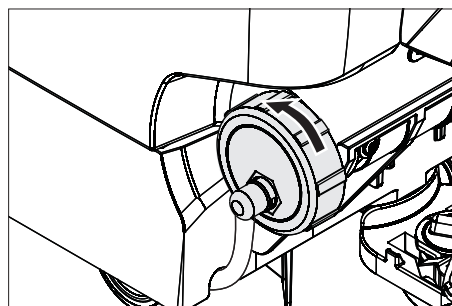
Dodržujte místní předpisy o zacházení s odpadní vodou.

- Vypouštěcí hadici na špinavou vodu sundejte z držáku a umístěte ji nad vhodnou sběrnou nádobu.



- Smáčkněte nebo zalomte dávkovací zařízení.
- Otevřete víko dávkovacího zařízení.
- Vypusťte odpadní vodu - množství vody regulujte prostřednictvím tlaku nebo zalomení.
- Vyláchněte nádrž na znečištěnou vodu čistou vodou nebo ji vyčistěte vyplachovacím systémem (volitelná výbava).

Vypouštění čisté vody



- Při rychlém vypouštění zcela sejměte víko.
- Při vyplachování nádrže na čistou vodu zcela odstraňte víko a vyjměte filtr na čerstvou vodu.

Šedý Intelligent Key

- Zasuňte Intelligent Key.
 - Nastavte požadovanou funkci otáčením informačního tlačítka.
- Jednotlivé funkce budou popsány níže.

Nabídka pro klíč >>

V této položce nabídky se povolují oprávnění pro žlutý Intelligent Key.

- Během zobrazení "Nabídka pro klíč >>" stiskněte informační tlačítko.
- Vytáhněte šedý Intelligent Key a zasuňte jej ke žlutému Intelligent Key, který má být programován.
- Otáčením informačního tlačítka zvolte položku nabídky, kterou chcete změnit.
- Stiskněte informační tlačítko.
- Zvolte nastavení položky otáčením informačního tlačítka.

- Potvrďte nastavení stisknutím položky nabídky.
- Otáčením informačního tlačítka zvolte další položku nabídky, kterou chcete změnit.
- Oprávnění uložte tak, že otáčením informačního tlačítka otevřete nabídku "Uložit nastavení" a stisknete informační tlačítko.
- Chcete-li nabídku opustit, otevřete otáčením informačního tlačítka nabídku "Opustit nabídku" a stisknete informační tlačítko.

Cleaning App >>

Parametry, které se nastavují šedým Intelligent Key, zůstávají zachovány tak dlouho, dokud nebude zvoleno jiné nastavení.

- Otočte spínač volby programu na požadovaný program čištění.
- Otáčejte informačním tlačítkem tak dlouho, až se zobrazí „Cleaning App >>“.
- Stiskněte informační tlačítko - zobrazí se první nastavitelný parametr.
- Stiskněte informační knoflík - nastavená hodnota bliká.
- Požadovanou hodnotu navolte otáčením informačního knoflíku.
- Změněné nastavení potvrďte stiskem informačního tlačítka nebo vyčkejte, dokud přijetí nastavení hodnoty neproběhne automaticky.
- Otáčením informačního knoflíku zvolte další parametr.
- Po změně všech požadovaných parametrů otáčejte informačním tlačítkem, dokud se nezobrazí "Opustit nabídku".
- Stiskněte informační tlačítko - opustíte nabídku.

Nastavení jazyka

- Stiskněte informační knoflík - nastavená hodnota bliká.
- Požadovaný jazyk nastavte otáčením informačního knoflíku.
- Změněné nastavení potvrďte stiskem informačního tlačítka nebo vyčkejte, dokud přijetí nastavení hodnoty neproběhne automaticky.

Doběh kartáčů

Nastavte dobu doběhu kartáčů.

- Nastavení se provede jako u "Nastavení jazyka".

Nastavit nabíjecí charakteristiku

- Otočte informační tlačítko tak, aby byla zobrazena funkce nabídky baterií.
 - Stiskněte informační tlačítko - zvolte nabíjecí charakteristiku podle zamontované baterie.
- Upozornění:** Nastavení nabíjecí charakteristiky byste měli provádět pouze po dohodě se zákaznickým servisem Kärcher. Zvlášť pokud není baterie v nabídce uvedena.
- Změněné nastavení potvrďte stiskem informačního tlačítka nebo vyčkejte, dokud přijetí nastavení hodnoty neproběhne automaticky.

LOAD DEFAULT

Obnovit základní nastavení.

Přeprava

⚠ NEBEZPEČÍ

Nebezpečí úrazu! Zařízení lze za účelem nakládky a vykládky provozovat jen u stoupání do maximální hodnoty (viz „Technické údaje“). Jedte pomalu.

⚠ UPOZORNĚNÍ

Nebezpečí úrazu a nebezpečí poškození! Dbejte na hmotnost přístroje při přepravě.

- Zvedněte čisticí hlavici, aby nedošlo k poškození kartáčů.
- Zvedněte kartáč, aby nedošlo k poškození kartáčů.
- Při přepravě v dopravních prostředcích zajistěte zařízení proti skluzu a překlopení podle platných předpisů.

Ukládání

⚠ UPOZORNĚNÍ

Nebezpečí úrazu a nebezpečí poškození! Dbejte na hmotnost přístroje při jeho uskladnění.

Toto zařízení smí být uskladněno pouze v uzavřených prostorách.

Ošetřování a údržba

⚠ NEBEZPEČÍ

Nebezpečí úrazu! Před každou prací na zařízení vyjměte Intelligent Key a vytáhněte síťovou zástrčku nabíječky.

- Vypusťte špinavou vodu a zbytek čisté vody a zajistěte likvidaci.

Plán údržby

Intervaly údržby

Doporučované čisticí práce jsou zobrazovány na displeji v určitých intervalech čištění.

- Jakmile se objeví příslušné zobrazení, proveďte údržbovou práci.
- Stiskněte informační tlačítko, zobrazení je resetováno. Po nastavených časových intervalech se zobrazení opět objeví.

Zobrazení na displeji	Zobrazení vše
Čištění sací lišty	20 hodin
Čištění sítka na vlákna	20 hodin
Čištění vodního filtru	50 hodin
Kontrola sacích manžet	100 hodin
Kontrola kartáčů	100 hodin
Reset servis	200 hodin

Upozornění: Reset servis resetuje také veškeré údržbové intervaly.

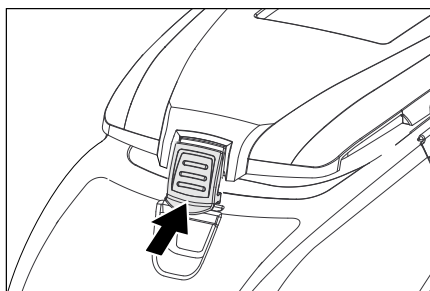
Po každém použití

POZOR

Nebezpečí poškození. Zařízení nepostříkujte vodou a nepoužívejte agresivní čisticí prostředky.

- Vypusťte špinavou vodu.
- Vypláchněte nádrž na znečištěnou vodu čistou vodou nebo ji vyčistěte vyplachovacím systémem (volitelná výbava).
- Vyjměte sítka na hrubé nečistoty v nádrži na znečištěnou vodu a vyčistěte je.
- Přístroj zvenku otřete vlhkým hadříkem namočeným v mírném čisticím roztoku.

- Zkontrolujte sítka na vlákna, v případě potřeby je vyčistěte.
- Pouze varianta BR: Vyndejte a vyprázdněte nádrž na hrubé nečistoty.
- Pouze varianta BR: Čištění rozváděcího žlabu (viz kapitolu "Údržbové práce").
- Sací a stírací chlopně vyčistěte, zkontrolujte stupeň jejich opotřebení a v případě potřeby je vyměňte.
- Zkontrolujte stupeň opotřebení kartáčů a v případě potřeby je vyměňte.
- Uzávěr nádrže na znečištěnou vodu zatlačte dovnitř a víko nádrže na znečištěnou vodu uzavřete tak, aby zůstal otevřen otvor na vyschnutí.



- Dobijte baterii: Pokud je stav dobití baterií nižší než 50 %, dobijte baterie na plnou kapacitu a bez přerušení. Pokud je stav baterií vyšší než 50 %, dobíjejte baterii, pouze pokud se bude při příštím použití využívat po celou provozní dobu.

Týdenní

- Při pravidelném používání dobijte baterii alespoň jednou týdně na plnou kapacitu a bez přerušení.

Měsíční

- Zkontrolujte oxidaci pólů akumulátoru, v případě potřeby je okartáčujte. Dbejte na správné upevnění spojovacích kabelů.
- Očistěte těsnění mezi nádržemi na špinavou vodu a víkem, zkontrolujte těsnost, v případě potřeby je vyměňte.
- U baterií vyžadujících údržbu zkontrolujte hustotu elektrolytu v článcích.
- Vyčistěte tunel kartáče (jen u varianty BR).
- Pokud se jednotka nebude delší dobu používat, vypínejte zařízení jen s bateriemi dobitými na plnou kapacitu. Baterie alespoň jednou měsíčně dobijte na plnou kapacitu.

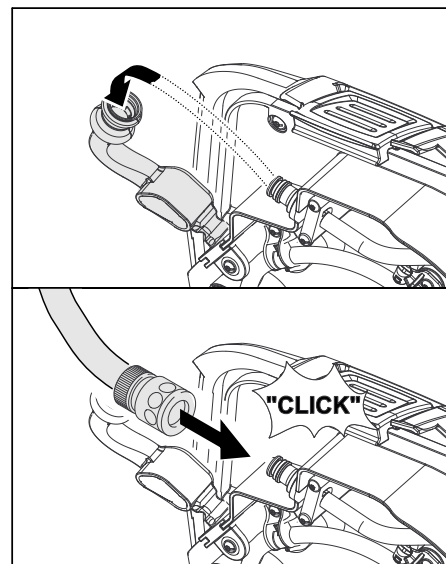
Roční

- U oddělení služeb zákazníkům zajistěte předepsanou inspekci.

Údržba

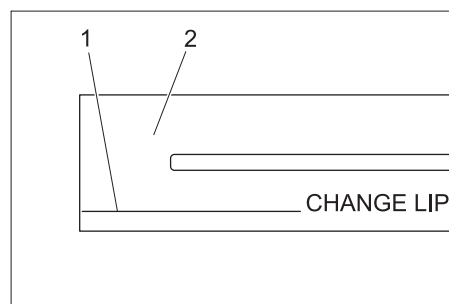
Vyplachovací systém nádrže na znečištěnou vodu (volitelné)

- Vypouštění znečištěné vody, viz. odstavec "Vypouštění znečištěné vody".
- Otevřete víko nádrže na znečištěnou vodu.
- Sejměte pružný uzávěr z vyplachovacího systému.
- Spojte vodní hadici s vyplachovacím systémem



- Uzavřete víko nádrže na znečištěnou vodu tak, aby přiléhalo k pružnému uzávěru.
- Otevřete přívod vody a nádrž na znečištěnou vodu vyplachujte po dobu cca. 30 vteřin. Vyplachování opakujte dle potřeby 2 až 3 krát.
- Uzavřete přívod vody a hadici opět odpojte od přístroje.
- Pružný uzávěr opět nasadte na přípojku. Víko nádrže na znečištěnou vodu nechte trochu otevřené, aby došlo k vyschnutí.

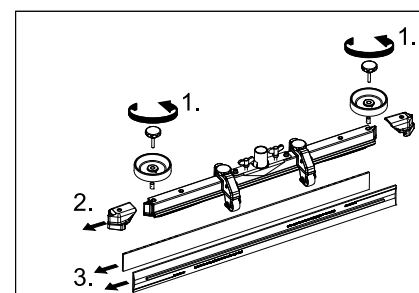
Výměna nebo obrácení sacích chlopní



- 1 Značka opotřebení
- 2 Sací chlopně

Sací manžety musí být vyměněny nebo otočeny, pokud jsou opotřebené až ke značce opotřebení.

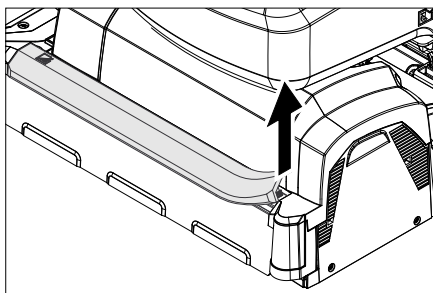
- Sundejte sací lištu.
- Vyšroubujte hvězdicové rukojeti.



- Sundejte plastové díly.
- Sundejte sací chlopně.
- Zasuňte nové nebo otočené sací manžety.
- Nasadte plastové díly.
- Hvězdicové rukojeti našroubujte a přitáhněte.

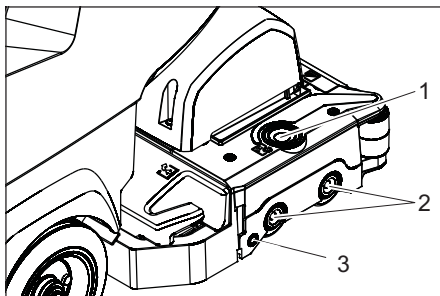
Čištění rozváděcího žlabu

- Sejměte gumovou lištu a žlab vyčistěte hadrem. Po vyčištění opět rovnoměrně nasadte gumovou lištu.



Výměna kartáčových válců

- Zvedněte čisticí hlavici.

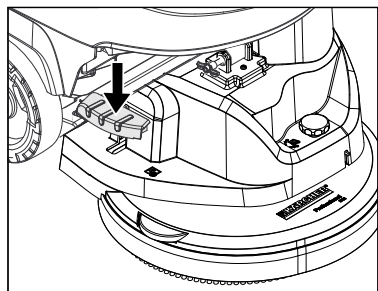


- 1 Odjišťovací tlačítko krytu ložiska.
- 2 Kartáč
- 3 Tlačítko

- Stiskněte odjišťovací tlačítko krytu ložiska.
- Odklopte kryt ložiska.
- Vytáhněte válcové kartáče.
- Upozornění:** Vyměňte kartáčové válce, jakmile dosáhne délka štetin 10 mm.
- Nasadte nové kartáčové válce.
- Kryt ložiska sklopte zpět a přitlačte pomocí tlačítka.

Výměna kotoučového kartáče

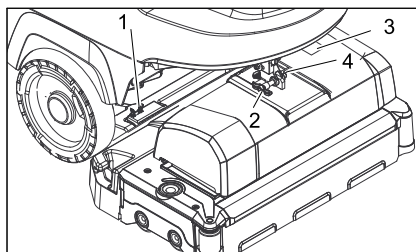
- Zvedněte čisticí hlavici.
- Pedál na výměnu kartáčů sešlápněte přes odpor dolů.



- Kotoučové kartáče vytáhněte stranou pod čisticí hlavou.
- Nový kotoučový kartáč přidržte pod čisticí hlavou, zatlačte nahoru a zaaretujte.

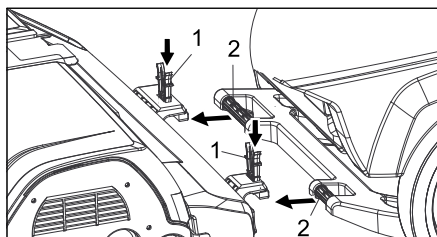
Montáž čisticí hlavy

- Posouvejte přístroj o cca 2 m vpřed tak, aby směřovaly vodící kladky dozadu.
- Pedál spuštění čisticí hlavy trochu stiskněte dolů, pak jím pohybujte vlevo. Tím se pedál odjistí. Pedál nechte pomalu vysunout. Zdvihací rameno čisticí hlavy se spustí dolů.
- Vyprázdněte nádrže na čistou a na špinavou vodu.
- Uvolněte pojistku nádrže a nádrž zvedněte.



- 1 Pružící prvek
- 2 Zajišťovací kolík
- 3 Kryt svorkovnice
- 4 Západka zajišťovacího kolíku

- Čisticí hlavu zasuňte soustředně pod zařízení.
- Sejměte kryt svorkovnice.
- Spojte elektrický kabel čisticí hlavy s přístrojem.
- Nasadte kryt svorkovnice.
- Propojte hadicovou spojku čisticí hlavy s hadicí na zařízení.



- 1 Pružící prvek
- 2 Posuvné rameno

- Posuvné rameno zasuňte do úchytu čisticí hlavy.
- Zasuňte pružící prvky směrem dolů a zaaretujte.
- Zdvihací rameno čisticí hlavy vyrovnejte vůči úchytu na horní straně čisticí hlavy.
- Nasadte a zaaretujte zajišťovací kolík.
- **Nastavení čisticí hlavy:** nastavte pomocí nastavovacího šroubu do požadované polohy.
- Sklopte vodní nádrž zcela dolů, zkontrolujte zajištění.

Demontáž čisticí hlavy

Další kroky demontáže probíhají v obráceném pořadí než montáž.

⚠ UPOZORNĚNÍ

Při demontáži čisticí hlavy může dojít k destabilizaci stroje, dbejte na stabilitu. Zařízení podložte vzadu a takto zajistěte proti překlopení.

Baterie

Při manipulaci s bateriemi bezpodmínečně dbejte na tyto výstrahy:

	Dodržujte pokyny uvedené na baterii, v návodu k použití a v návodu k obsluze vozidla
	Noste chránič očí
	Chraňte děti před kyselinou a bateriemi
	Nebezpečí výbuchu
	Zákaz ohně, jisker, otevřeného světla a kouření
	Nebezpečí poleptání
	První pomoc
	Výstražné zařízení
	Likvidace odpadu
	Baterii neodhazujte do kontejneru na odpadky

⚠ NEBEZPEČÍ

Nebezpečí výbuchu. Na baterie, tj. na koncové póly ani na spojnici buněk nepokládejte nástroje ani nic podobného.

Nebezpečí úrazu. Poraněnými místy se nikdy nedotýkejte olova. Po práci s bateriemi si vždy očistěte ruce.

Doporučené baterie B 40

Objednací č.	Popis	
6.654-141.0 ¹⁾	105 Ah - bezúdržbové	12 V*
6.654-093.0 ²⁾	70 Ah - bezúdržbové	12 V*
6.654-097.0 ³⁾	80 Ah - s jednoduchou údržbou	12 V*

* v přístroji je potřeba 2 baterií

¹⁾ Kompletní sada (24 V/105 Ah) vč. připovacího kabelu, obj. č. 4.035-449.0

²⁾ Kompletní sada (24 V/70 Ah) vč. připovacího kabelu, obj. č. 4.035-447.0

³⁾ Kompletní sada (24 V/80 Ah) vč. připovacího kabelu, obj. č. 4.035-450.0

Vložení a připojení baterie

- Posouvejte přístroj o cca 2 m vpřed tak, aby směřovaly vodící kladky dozadu.
- Spuštění čisticí hlavy.
- Vyprázdněte nádrže na čistou a na špinavou vodu.
- Uvolněte pojistku nádrže a nádrž zvedněte.
- Nasadte baterii do vany a srovnejte ji podél čisticí hlavy, k zajištění zasuňte ke dnu baterie přiložené přídržné špalíky.

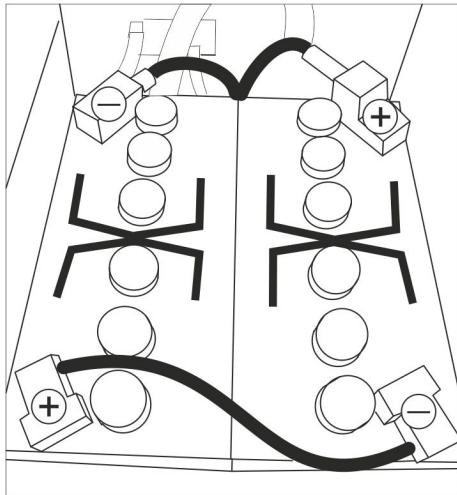
⚠ UPOZORNĚNÍ

Při demontáži a montáži čisticí hlavy může dojít k destabilizaci stroje, dbejte na stabilitu.

- K volným kontaktům (+) a (-) připojte dodaný napájecí kabel.
- Póly spojte přiloženým spojovacím kabelem.

POZOR

Dodržujte správnou polaritu.



Montážní náčrtek pro 2 baterie.

- Sklopte vodní nádrž zcela dolů, zkontrolujte zajištění.

Upozornění:

Před uvedením zařízení do provozu baterie nabijte.

Viz odstavec "Nabíjení baterie".

Vyjměte baterie

⚠ UPOZORNĚNÍ

Nebezpečí překlopení stroje, akumulátor demontujte pouze, pokud je na přístroji umístěna čisticí hlava.

- Vytáhněte Intelligent Key.
- Posouvejte přístroj o cca 2 m vpřed tak, aby směřovaly vodící kladky dozadu.
- Spuštění čisticí hlavy.
- Uvolněte pojistku nádrže a nádrž zvedněte.
- Kabel odpojte od svorky záporného pólu baterie.
- Zbylé kabely odpojte od svorek baterie.
- Vyjměte podpůrné špalíky resp. pěnové díly.
- Vyjměte baterie.

⚠ UPOZORNĚNÍ

Při demontáži a montáži čisticí hlavy může dojít k destabilizaci stroje, dbejte na stabilitu.

- Vypotřebované baterie zlikvidujte dle platných předpisů.

Smlouva o údržbě

K zajištění spolehlivého provozu přístroje lze s příslušným prodejním oddělením společnosti Kärcher uzavřít smlouvu o údržbě.

Ochrana proti zamrznutí

Při nebezpečí mrazu:

- Vyprázdněte nádrže na čistou a na špinavou vodu.
- Přístroj umístěte v prostoru chráněném proti mrazu.

Poruchy

⚠ NEBEZPEČÍ

Nebezpečí úrazu! Před každou prací na zařízení vyjměte Intelligent Key a vytáhněte síťovou zástrčku nabíječky.

→ Vypusťte špinavou vodu a zbytek čisté vody a zajistěte likvidaci.

Poruchy se zobrazením na displeji

Zobrazení na displeji	Odstranění
ERR_I_BÜRSTE_049	Zkontrolujte, zda nejsou kartáče blokovány cizími tělesy, v případě potřeby je odstraňte.
ERR_I_TURB_050	Zkontrolujte znečištění sací turbíny, případně ji vyčistěte.
ERR_U_BATT_001	Zkontrolujte baterie, v případě potřeby je nabijte.

Pokud se na displeji objeví jiná poruchová hlášení nebo pokud není možné poruchu odstranit:

- Vytáhněte Intelligent Key.
- Vyčkejte 10 vteřin.
- Zasuňte Intelligent Key.
- Pokud se chyba nadále objevuje, zavolejte zákaznickou službu.

Poruchy bez zobrazení na displeji

Porucha	Odstranění
Přístroj nelze nastartovat	Pohotovostní režim. Vypněte přístroj a opět zasuňte inteligentní klíč. Nastavte spínač volby programu na požadovaný program. Zkontrolujte baterie, v případě potřeby je nabijte. Zkontrolujte, zda jsou připojeny oba póly akumulátoru.
Nedostatečné množství vody	Zkontrolujte množství čisté vody, v případě potřeby nádrž doplňte. Zvyšte množství vody na regulátoru pro množství vody. Odšroubujte uzávěr zásobníku na čerstvou vodu. Vyjměte a vyčistěte filtr na čerstvou vodu. Vložte filtr a utáhněte uzávěr. Sejměte lištu rozdělovače vody čisticí hlavy a vyčistěte vodní kanál (jen čisticí hlava R). Zkontrolujte, zda nejsou ucpané hadice, v případě potřeby je vyčistěte.
Nedochází k doplňování čisticího prostředku	Zvyšte množství vody, aby došlo k aktivaci dávkovacího čerpadla. Zkontrolujte stav čisticího prostředku
Nedostatečný sací výkon	Očistěte těsnění mezi nádrží na špinavou vodu a víkem, zkontrolujte těsnost, v případě potřeby je vyměňte. Nádrž na znečištěnou vodu je plná, zastavte zařízení a vyprázdněte nádrž na znečištěnou vodu. Vyčistěte sítko na vlákna. Vyčistěte sací chlopně na sací liště, v případě potřeby je vyměňte. Zkontrolujte, zda není ucpaná sací hadice, v případě potřeby ji vyčistěte. Zkontrolujte těsnost sací hadice, v případě potřeby ji vyměňte. Zkontrolujte, zda je zavřené víčko vypouštěcí hadice na špinavou vodu. Zkontrolujte nastavení sací lišty.
Nedostatečný účinek čištění	Zkontrolujte stupeň opotřebení kartáčů a v případě potřeby je vyměňte.
Kartáče se netočí	Zkontrolujte, zda nejsou kartáče blokovány cizími tělesy, v případě potřeby je odstraňte. Pokud došlo k sepnutí jističe v elektronice, otočte spínač volby programu na „OFF“, následně jej opět nastavte na požadovaný program.
Vibrace při čištění	Příp. použijte měkčí kartáče.
Při poruchách, které nelze odstranit podle této tabulky, se obraťte na oddělení služeb zákazníkům.	

Příslušenství B 40

BR-přístroje B 40 (Příslušenství kartáčový válec)

Označení	Č. dílu Pracovní šířka 450 mm	Č. dílu Pracovní šířka 550 mm	Popis	Balná jednotka	Přístroj vyžaduje
válcový kartáč, červený (střední, standard)	4.762-392.0	4.762-393.0	K udržovacímu čištění i silněji znečištěných podlah.	1	2
válcový kartáč, bílý (měkký)	4.762-405.0	4.762-409.0	K leštění a udržovacímu čištění choulostivých podlah.	1	2
válcový kartáč, oranžový (vysoký/nízký)	4.762-406.0	4.762-410.0	K drhnutí strukturovaných podlah (bezpečnostních dlažeb atd.).	1	2
válcový kartáč, zelený (hrubozrný písek)	4.762-407.0	4.762-411.0	K důkladnému čištění silně znečištěných podlah a k odstraňování vrstev (např. vosků, akrylátů).	1	2
válcový kartáč, šedý (písek zrnitosti 1 mm)	4.762-408.0	4.762-412.0		1	2
Hřídél na válcové tampony	4.762-413.0	4.762-415.0	K upevnění válcových tamponů.	1	2
Válcový tampon, bílý (velmi měkký)	6.367-108.0	6.369-735.0	K čištění a leštění choulostivých podlah.	1	2
Válcový tampon, žlutý (měkký)	6.367-105.0	6.369-732.0	K leštění podlah.	1	2
Válcový tampon, červený (střední)	6.367-107.0	6.369-734.0	K čištění mírně znečištěných podlah.	1	2
Válcový tampon, zelený (tvrdý)	6.367-106.0	6.369-733.0	K čištění normálně až silně znečištěných podlah.	1	2

BR-přístroje B 40 (Příslušenství kotoučový kartáč)

Označení	Č. dílu Pracovní šířka 430 mm	Č. dílu Pracovní šířka 510 mm	Popis	Balná jednotka	Přístroj vyžaduje
Kotoučový kartáč, přírodní (měkký)	4.905-023.0	4.905-027.0	K leštění podlah.	1	1
Kotoučový kartáč, bílý	4.905-024.0	4.905-028.0	K leštění a udržovacímu čištění choulostivých podlah.	1	1
Kotoučový kartáč, červený (střední, standard)	4.905-022.0	4.905-026.6	K čištění málo znečištěných nebo choulostivých podlah.	1	1
Kotoučový kartáč, černý (tvrdý)	4.905-025.0	4.905-029.0	K čištění silně znečištěných podlah.	1	1
Vyplňovací hnací talíř	4.762-533.0	4.762-534.0	K upevnění tamponů.	1	1

BR/BD-přístroje B 40 (Příslušenství sací válec)

Označení	Č. dílu Pracovní šířka 850 mm	Popis	Balná jednotka	Přístroj vyžaduje
Gumová chlopeň, modrá	6.273-213.0	standard	pár	1 pár
Pryžová chlopeň, průhledná, drážkovaná	6.273-207.0	odolná vůči olejům	pár	1 pár
Pryžová chlopeň, průhledná	6.273-229.0	proti tvoření pruhů	pár	1 pár
Pryžová chlopeň, průhledná	6.273-290.0	Na problémové podlahy	pár	1 pár
Sací lišta, rovná	4.777-401.0	standard	1	1
Sací lišta, zahnutá	4.777-411.0	standard	1	1

Technické údaje

		BR-přístroj B 40		BD-přístroj B 40	
		R 45	R 55	D 43	D 51
výkon					
Jmenovité napětí	V	24			
Kapacita baterií	Ah (5 h)	70, 80; 105			
Střední příkon B 40 W (B 40 C)	W	1400 (1300)			
Jmenovitý výkon pojízdového motoru B 40 W (B 40 C)	W	130 (---)			
Výkon sacího motoru	W	500			
Výkon motoru kartáčů	W	600			
Vysávání					
Sací výkon, množství vzduchu (max.)	l/s	22			
Sací výkon, podtlak (max.)	kPa (mbar)	12,0 (120)	11,5 (115)		
Čistící kartáče					
Počet otáček kartáčů	1/min.	600 - 1200	180		
Rozměry a hmotnost					
Teoretický plošný výkon	m ² /hod.	1800	2200	1800	2200
Max. stoupání v pracovním prostoru B 40 C; B 40 W	%	2			
Objem nádrže na čistou/špinavou vodu	l	40/40			
Max. teplota vody	°C	50			
Max. tlak vody	MPa (baru)	0,5 (5)			
Vlastní hmotnost (přepravní hmotnost)	kg	164 (s bateriemi 105 Ah)			
Celková hmotnost (provozní)	kg	204 (s bateriemi 105 Ah)			
Zjištěné hodnoty dle EN 60335-2-72					
Celková hodnota kmitání	m/s ²	0,3			
Kolísavost K	m/s ²	0,1			
Hladina akustického tlaku L _{PA}	dB(A)	68			
Kolísavost K _{PA}	dB(A)	2			
Hladina akustického výkonu L _{WA} + Kolísavost K _{WA}	dB(A)	85			
Technické změny vyhrazeny.					

EU prohlášení o shodě

Tímto prohlašujeme, že níže označené stroje odpovídají jejich základní koncepcí a konstrukčním provedením, stejně jako námi do provozu uvedenými konkrétními provedeními, příslušným zásadním požadavkům o bezpečnosti a ochraně zdraví směrnic EU. Při jakýchkoli na stroji provedených změnách, které nebyly námi odsouhlaseny, pozbývá toto prohlášení svou platnost.

Výrobek: Podlahový čistič
Typ: B 40 C Bp
 B 40 W Bp

Příslušné směrnice EU:
 2006/42/ES (+2009/127/ES)
 2014/30/EU

Použité harmonizační normy
 EN 55014-1: 2006+A1: 2009+A2: 2011
 EN 55014-2: 2015
 EN 60335-1
 EN 60335-2-29: 2004+A2: 2010
 EN 60335-2-72
 EN 61000-3-2: 2014
 EN 61000-3-3: 2013
 EN 62233: 2008

Použité národní normy
 -

Níže podepsaní jednají z pověření a se zplnomocněním představenstva společnosti.


 H. Jenner
 Chairman of the Board of Management


 S. Reiser
 Director Regulatory Affairs & Certification

Zplnomocněná osoba pro sestavení dokumentace:
 S. Reiser

Alfred Kärcher SE & Co. KG
 Alfred-Kärcher-Straße 28-40
 71364 Winnenden (Germany)
 Tel.: +49 7195 14-0
 Fax: +49 7195 14-2212

Winnenden, 2019/01/01

Příslušenství a náhradní díly

Používejte pouze originální příslušenství a originální náhradní díly, ty poskytují záruku bezpečného a bezporuchového provozu přístroje.

Informace o příslušenství a náhradních dílech naleznete na adrese www.kaercher.com.