

# KÄRCHER

## HGE 18-45 Akkumlyator



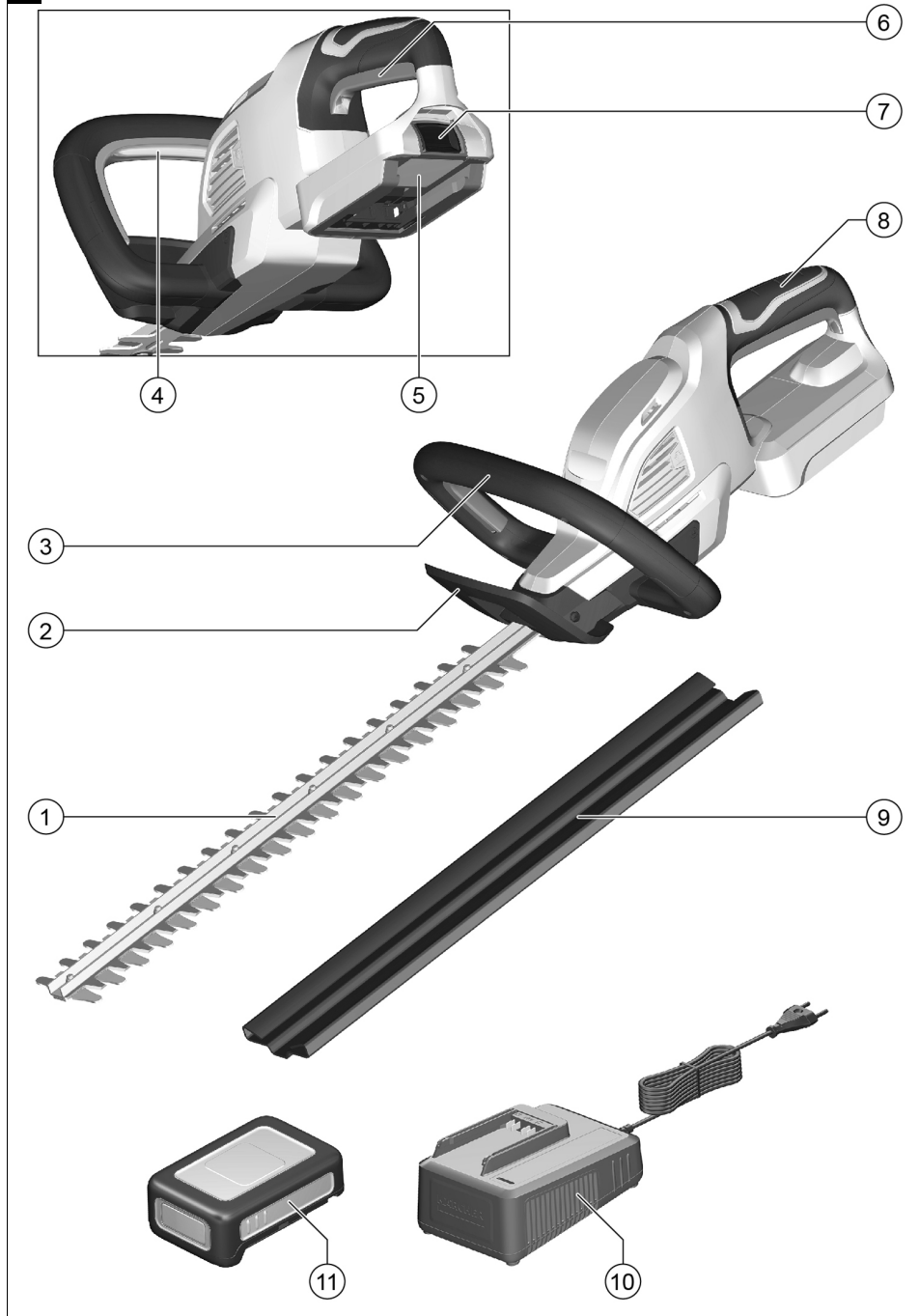
**Register  
your product**  
[www.kaercher.com/welcome](http://www.kaercher.com/welcome)

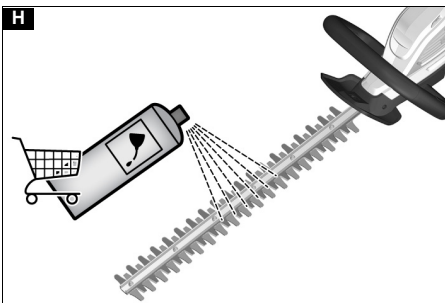
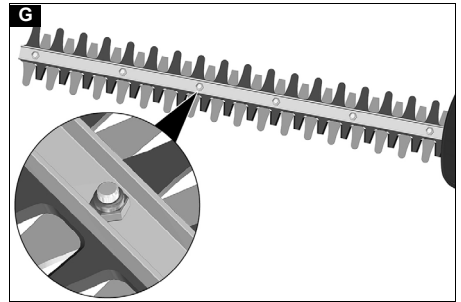
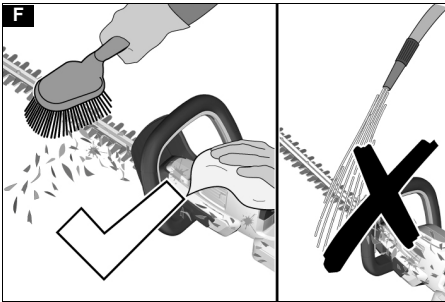
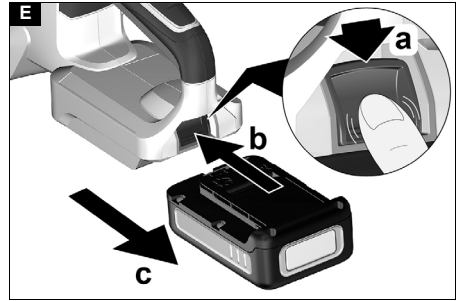
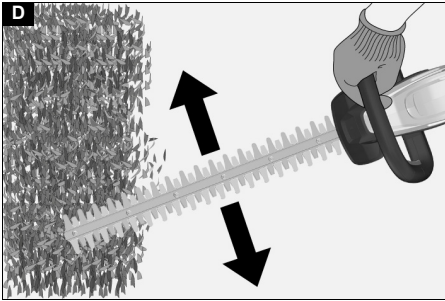
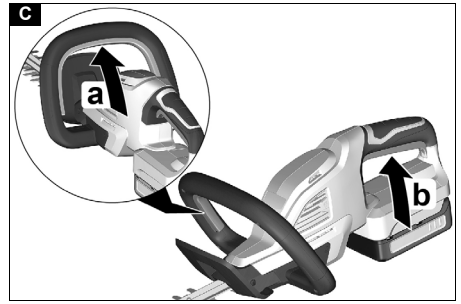
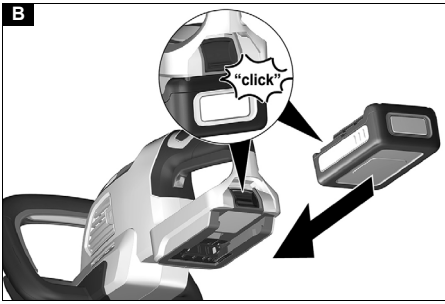


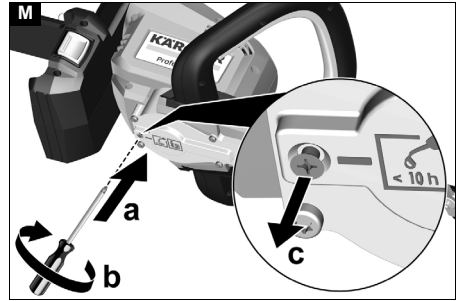
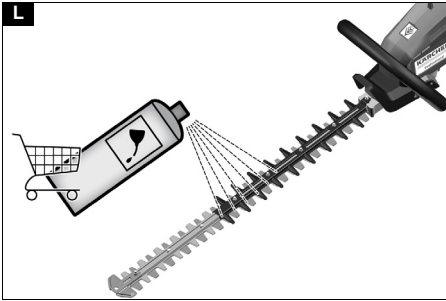
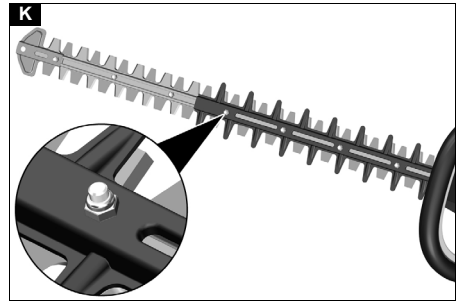
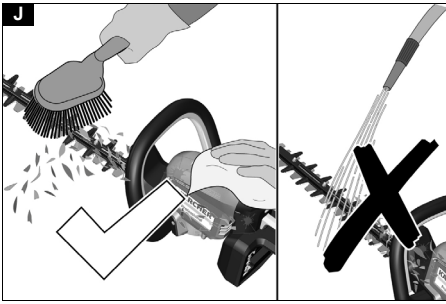
# EAC



5.969-454.0 (07/21)

**A**





## Mündəricat

Ümumi məlumat .....	5
Təhlükə səviyyələri .....	5
Təhlükəsizlik təlimatları .....	5
Nəzərdə tutulan istifadə .....	8
Ətraf mühitin mühafizəsi .....	8
Aksesuar və ehtiyat hissələri .....	8
Çatdırılma komplekti .....	8
Təhlükəsizlik cihazları .....	8
Cihazdakı işarələr .....	8
Cihazın təsviri .....	9
İstismara verilmə .....	9
İdarəetmə .....	9
Daşınma .....	9
Saxlama .....	9
Qulluq və texniki baxış .....	10
Xətalər zamanı kömək .....	10
Zəmanət .....	10
Texniki xüsusiyyətlər .....	11
Titrəmə dəyəri .....	11
Aİ uyğunluq bəyannaməsi .....	11

## Ümumi məlumat



Cihazı ilk dəfə istismar etməzdən əvvəl bu təhlükəsizlik təlimatlarını, həqiqi istismar təlimatlarını, akkumulyator ilə birlikdə verilən təhlükəsizlik təlimatlarını və akkumulyator/standart yükləmə cihazı üçün verilən həqiqi istismar təlimatlarını oxuyun. Buna müvafiq olaraq hərəkət edin. Daha sonra istifadə və ya cihazın sonrakı sahibləri üçün əməliyyat kitabçalarını saxlayın. Əməliyyat təlimatındakı məlumatlarla yanaşı ümumi təhlükəsizlik və qəzaların qarşısının alınması qaydalarına riayət etməlisiniz.

## Təhlükə səviyyələri

### ⚠ TƏHLÜKƏ

- Ağır bədən xəsarəti və ya ölümlə nəticələnən bilavasitə təhlükə haqqında bildirir.

### ⚠ XƏBƏRDARLIQ

- Ağır bədən xəsarəti və ya ölümlə nəticələnə biləcək təhlükəli vəziyyət haqqında bildirir.

### ⚠ EHTİYAT

- Yüngül yaralanmalara səbəb ola biləcək təhlükəli vəziyyət haqqında bildirir.

### DİQQƏT

- Maddi ziyanə səbəb ola biləcək təhlükəli vəziyyət haqqında bildirir.

## Təhlükəsizlik təlimatları

Hədc qaçırıcı ilə işləyərkən xüsusi təhlükəsizlik tədbirlərinə və davranış qaydalarına riayət edilməlidir, çünki ot kəmənlə iş zamanı yaralanma riski var.

Bu təhlükəsizlik təlimatlarına əlavə olaraq, səlahiyyətli orqanlar, peşə birlikləri və ya sosial təminat fondları tərəfindən müəyyən edilmiş təhlükəsizlik və təlim qaydalarına da əməl etməlisiniz. Cihazın istifadəsi yerli qaydalara uyğun olaraq məhdudlaşdırıla bilər (günün və ya fəslin vaxtı). Yerli qaydalara riayət edin.

## Elektrik cihazları üçün ümumi təhlükəsizlik məlumatları

### ⚠ XƏBƏRDARLIQ

- **Bütün təhlükəsizlik məlumatlarını və təlimatlarını oxuyun.**

Təhlükəsizlik məlumatlarına və təlimatlarına əməl edilməməsi halında elektrik vurmasına və/və ya ciddi yaralanmalara səbəb ola bilər. **Gələcəkdə istifadə üçün bütün təhlükəsizlik məlumatlarını və təlimatlarını saxlayın.**

Təhlükəsizlik təlimatında istifadə olunan "elektrikli cihaz" termini cərəyan ilə işləyən elektrik alətlərinə (elektrik kabeli ilə) və akkumulyator ilə işləyən elektrik alətlərinə (elektrik kabeli olmadan) aiddir.

#### 1 İş yeri təhlükəsizliyi

- a İş yerinizi təmiz və işıqlı saxlayın. Dağınıq və ya işıqlandırılmamış iş yerləri qəzalara səbəb ola bilər.
- b Elektrikli cihazla yanıcı mayelərin, qazların və ya tozun olduğu partlayıcı bir mühitdə işləməyin. Elektrik cihazları toz və ya dumanları alovlandırma bilən qığılcımlar yaradır.
- c Elektrikli cihazdan istifadə edərkən diqqətləri və könər şəxsləri uzaqlaşdırın. Diqqətiniz yayınsa, cihaz üzərində nəzarəti itirə bilərsiniz.

#### 2 Elektrik təhlükəsizliyi

- a Elektrikli cihazın şəkəbə şəkəri şəkəbə girişinə uyğun olmalıdır. Şteker heç bir şəkildə dəyişdirilməməlidir. Qoruyucu yerləndirməli elektrik cihazlarda adapter ştekerindən istifadə etməyin. Dəyişdirilməmiş ştekerlər və uyğun şəkəbə girişləri elektrik vurması riskini azaldır.
  - b Borular, qızdırıcılar, sobalar və soyuducular kimi yerləndirilmiş səthlərə bədən təmasından çəkinin. Bədəniniz elektrik keçirərsə elektrik vurması riski artır.
  - c Elektrik cihazlarını yağışdan və nəmdən uzaq tutun. Elektrik cihazına su düşməsi elektrik vurması riskini artırır.
  - d Elektrik cihazını daşımaq, asmaq və ya ştekeri şəkəbəkədən çıxarmaq üçün kablədən istifadə etməyin. Kabeli istidən, yağdan, kəskin kənarlardan və ya cihazın hərəkətli hissələrindən uzaq tutun. Zədələnmiş və ya dolaşığı şəkəbə kablələri elektrik vurması riskini artırır.
  - e Açıq havada elektrikli cihazla işləyərkən yalnız açıq havada istifadə üçün uyğun olan uzatma kablərlərindən istifadə edin. Açıq havada istifadəyə uyğun uzatma kablərlərdən istifadə elektrik vurması riskini azaldacaqdır.
  - f Elektrik cihazını nəmli bir yerdə işlətməkdən yayınmaq mümkün deyilsə, sizə cərəyanından mühafizə avtomatından istifadə edin. Sızma cərəyanından mühafizə avtomatının istifadəsi elektrik çarpması riskini azaldır.
- #### 3 Şəxsi təhlükəsizlik
- a Şüurlü şəkildə hərəkət edin, etdiyiniz işə diqqət yetirin və elektrikli cihazı istifadə edən zaman şüurlü düşüncədən istifadə edin. Yorğun olarkən, narkotik, alkoqol və ya dərman təsiri altında elektrikli cihazı istifadə etməyin. Elektrikli cihazdan istifadə edərkən bir anlıq diqqətsizlik ciddi zədə ilə nəticələnə bilər.
  - b Fərdi qoruyucu vasitələr və həmişə qoruyucu əynəklərdən istifadə edin. Elektrikli cihazın

növünə və istifadəsinə görə respirator, sürüşməyən təhlükəsizlik ayaqqabısı, sərt kaska və ya eşitmə qoruması kimi fərdi qoruyucu vasitələrin istifadəsi yaralanma riskini azaldır.

- c **Nezərətsiz işə salmaqdan çəkinin.** Cərayana və/və ya akkumlyatora birləşdirilmədən, qaldırılmadan və ya daşımazdan öncə elektrik cihazının söndürüldüyündən əmin olun. Elektrikli cihazı daşıyarkən barmağınızı açarda saxlasanız və ya cihazı açıq vəziyyətdə bir enerji mənbəyinə qoşsanız qəzalar baş verə bilər.
- d **Elektrik cihazını işə salmadan öncə tənzimləmə hissələrini və ya açarları çıxarın.** Cihazın fırlanan hissəsindəki alət və ya açar yaralanmalara səbəb ola bilər.
- e **Anormal bədən duruşundan çəkinin.** Əmin şəkildə dayandığınızdan əmin olun və tarazlığınızı hər zaman qoruyun. Bu, gözənlilməz vəziyyətlərdə elektrik cihazını daha yaxşı idarə etməyə imkan verir.
- f **Uyğun paltar geyinin.** Geniş paltar və ya zinet əşyaları geyinməyin. Saçınızı, geyimləri və əlcəkləri hərəkətli hissələrdən uzaq tutun. Boş paltar, əlcək, zinet əşyaları və ya uzun saçlar hərəkətli hissələrə ilişə bilər.
- g **Toz sorma və toplama cihazları quraşdırıla bilərsə, onların düzgün birləşdirildiyindən və istifadə olunduğundan əmin olun.** Bir toz soruculardan istifadə tozdan yarana biləcək təhlükələri azalda bilər.

#### 4 Elektrik cihazının istifadəsi və istismarı

- a **Cihazı həddindən artıq yükləməyin.** İşiniz üçün uyğun olan elektrik cihazından istifadə edin. Düzgün elektrik cihazı ilə göstərilən performans aralığında daha yaxşı və daha əmin işləyə bilərsiniz.
- b **Zədələnmiş açarı olan elektrikli cihazı istifadə etməyin.** Artıq yandırıla və ya söndürülə bilməyən elektrikli cihaz təhlükəlidir və təmir edilməlidir.
- c **Cihazı quraşdırmadan, aksesuarları dəyişdirmədən və ya cihazı çıxarmazdan əvvəl ştekeri şəkəkdən çəkin və/və ya akkumlyatoru çıxarın.** Bu addım elektrik cihazının təsadüfən işə salınmasına mane olur.
- d **İstifadə olunmayan elektrik alətlərini uşaqların əli çatmayan yerdə saxlayın.** Cihazı tanımayan və ya bu təlimatları oxumayan insanların cihazdan istifadə etməsinə icazə verməyin. Elektrik cihazı təcrübəsiz insanlar tərəfindən istifadə edildikdə təhlükəlidir.
- e **Elektrik cihazlarını ehtiyatla qoruyun.** Hərəkətli hissələrin düzgün işlədiyindən və bloklanmadığından, qırılmamasından və elektrik cihazının işini pisləşdirəcək şəkildə zədələnməsindən əmin olun. Cihazı istifadə etməzdən əvvəl zədələnmiş hissələri düzəldin. Bir çox qəza, texniki cəhətdən pis şəraitdə saxlanılan elektrik cihazlarından səbəblənir.
- f **Kəsiciləri kəskin və təmiz şəkildə saxlayın.** Yaxşı qulluq olunan kəsiciləri kənarları olan kəsmə alətləri saxlanmalara daha az meyllidir və idarə olunması daha asandır.
- g **Elektrikli cihazdan, aksesuarlardan, daxiləmə alətlərindən və s. bu təlimatlara uyğun olaraq istifadə edin.** İş şəraitini və görülməli işi nəzərə alın. Elektrik cihazların

təyinatdan kənar başqa məqsədlər üçün istifadəsi təhlükəli hallara səbəb ola bilər.

- 5 **Akkumlyatorların istifadəsi və onlara qulluq**
  - a **Akkumlyatoru yalnız istehsalçı tərəfindən təsdiqlənmiş yükləmə cihazları ilə doldurun.** Müvafiq akkumlyator üçün uyğun olmayan yükləmə cihazları yanğına səbəb ola bilər.
  - b **Cihazı yalnız uyğun bir akkumlyator ilə istifadə edin.** Digər hər hansı bir akkumlyatorun istifadəsi yaralanma və ya yanğına nəticələnə bilər.
  - c **Akkumlyator istifadə edilmədikdə, onu ofis sənəyi, qəpik, açar, dirnaq, bolt və ya qısa qapanmaya səbəb ola biləcək digər kiçik metal əşyalardan uzaq tutun.** Qısa qapanma yanğına və ya partlayışla nəticələnə bilər.
  - d **Bəzi hallarda, akkumlyatorun içərisindən maye sızma bilər.** Təmas etməyin. Maye ilə təmasda olsanız, su ilə yaxşıca yuyun. Maye gözlünüzdə düşərsə, dərhal tibbi yardım alın. Akkumlyator mayesi dəri səpkilərinə və yanma hissəsinə səbəb ola bilər.
- 6 **Xidmət**
  - a **Elektrik cihazınızı yalnız ixtisaslı mütəxəssislər tərəfindən və yalnız orijinal ehtiyat hissələri ilə təmir etdirin.** Bu cihazın təhlükəsizliyini təmin edir.

#### Hədc qayçısı üçün təhlükəsizlik təlimatları

- Bütün bədən hissələrini kəsicilərdən uzaq tutun. Bıçaq işləyərkən qırıntıları çıxartmağa və ya kəsilməz materialı tutmağa çalışmayın. İlişmiş qırıntıları yalnız cihaz söndürüldükdə çıxarın. Hədc qayçısını istifadə edərkən bir əl diqqətsizliklə ciddi zədə ilə nəticələnə bilər.
- Hədc qayçısını bıçaq dayandıqda tutacaqdan daşmayın. Hədc qayçısını daşıyarkən və ya saxlayarkən həmişə qoruyucu örtüyü çəkin. Cihazla diqqətli davranmaq bıçaqla yaralanma riskini azaldır.
- Elektrik cihazını yalnız izolyasiya edilmiş tutma hissələrindən tutun, çünki kəsicilərdən gizli elektrik xətləri ilə təmasda ola bilər. Kəsicilərdən canlı bir cərayan ötürücü ilə təması cihazın metal hissələrinə gərginlik yarada və elektrik çarpması ilə nəticələnə bilər.
- Əməliyyat zamanı iş yerinizdəki naqillərdən və kablərdən uzaq durun. Əməliyyat zamanı naqillər və kablərlər kəsicilərdən uzaq tutulub kəsilməz bilər.

#### Təhlükəsiz əməliyyat

#### ▲ TƏHLÜKƏ

- İnsanlar, xüsusən də uşaqlar və ya heyvanlar 15 m radiusda olduqda cihazı heç bir halda istifadə etməyin, çünki kəsicilərdən çıxan cisimlərin sızması riski var.
- Kəsmə bıçağı tərəfindən cisimlər tullanma və ya naqillərlə və ya şnur kəsicilərlə ilişdiyi zaman ciddi xəsarət. İstifadədən əvvəl iş sahəsini diqqətlə yoxlayın və daş, çubuq, metal, məftil, sümük və ya oyuncaq kimi əşyalardan təmizləyin.

#### ▲ XƏBƏRDARLIQ

- Uşaqların və yeniyetmələrin cihazla işləməsinə icazə verilmir.
- Cihazın fiziki, hissi və ya zehni imkanları məhdud və ya təcrübəsi və/və ya məlumatı olmayan insanlar tərəfindən istifadə edilməsi nəzərdə tutulmayıb.

## Təhlükəsiz baxım və qulluq

- Cihazı istifadə edərkən uşaqları və digər insanları iş sahəsindən kənarında saxlayın.
- Potensial təhlükələri tanımaq üçün iş sahəsinin tam görünüşünə ehtiyacınız var. Cihazı yalnız yaxşı işıqlanmada istifadə edin.
- Cihazı dirək, çəpər, bina və ya digər daşınmaz əşyaların yanında istifadə etməyin.
- Mühərriki söndürün, akkumulyatoru çıxarın və bütün hərəkət edən hissələrin tamamilə dayandığından əmin olun.
- Kəsmə prosesinin iş vəziyyətini təyin etməzdən əvvəl.
- Cihazı təmizləmədən və ya bir tıxacı aradan qaldırmadan əvvəl.
- Cihazı nəzarətsiz qoyun.
- Aksesuarları dəyişdirmədən əvvəl.
- Kəşik və əzilmə təhlükəsi. Kəsicilər aletlərlə təmasdan çəkinin. Əlinizi və ya barmaqlarınızı kəsicilər aletlərin arasına və ya kəsilə, əzilə biləcək bir yerə qoymayın.
- Zədələnmə riski. Cihazda heç bir dəyişiklik etməyin.
- Bütün qoruyucuların, deflektorların və tutacaqların düzgün və etibarlı bir şəkildə bərkidildiyindən əmin olun.

## ⚠ EHTİYAT

- Tam göz və qulaq qoruması istifadə edin.
- Qulaq qorunması, xəbərdarlıq sığınlarını eşitmə qabiliyyətinizi məhdudlaşdırma bilər, buna görə yaxınlıqdakı və iş yerindəki potensial təhlükələrdən xəbərdar olun.
- Cisimlərin düşmə riski olan yerlərdə işləyərkən baş qoruyucu kaska geyinin.
- Kəskin kəsicilər aletlərdən yaralanma riski. Kəsicilər aletlə işləyərkən sürünməyən, sürüşkən olmayan qoruyucu əlcəklərdən istifadə edin.
- Cihazın hərəkətli hissələrinə boş geyim, saç və ya zinet əşyaları ilişdikdə yaralanma riski. Geyimləri və zinet əşyaları cihazın hərəkətli hissələrindən uzaq tutun. Uzun saçları arxada toplayın.
- Reaksiya qabiliyyətinizi zəiflədən dərman və ya dərmanların təsiri altındasınızsa cihazdan istifadə etməməlisiniz. Cihazı yalnız gümrah və sağlam olduğunuz zaman idarə edin.
- Cihaz tıtrayırsa və ya qərribə səslər çıxarırsa istifadə etməyin.
- Cihazı istifadə etməzdən əvvəl onun zədələnməmədiyini yoxlayın və bıçağın üzərindəki vintlərin düzgün şəkildə sıxıldığından əmin olun.
- Yerə düşmüş, gözle görünəcək şəkildə zədələnmiş cihazı istifadə etməyin. Cihazı yenidən istifadə etməzdən əvvəl hər hansı bir zədələnmə varsa onu düzəldin.
- Cihazı nərdivanlarda və ya qeyri-sabit səthlərdə istifadə etməyin.
- Cihazı işə salmadan əvvəl, kəsicilər aletlərin heç nə ilə təmasda olmadığından əmin olun.
- Açıq qalan bıçaqlardan yaralanma riski. Cihaz istifadə olunmadıqda, hətta qısa fasilələr zamanı da bıçaq qoruyucusunu istifadə edin.

## DİQQƏT

- Cihazda sıx kolluqlarla güc tətbiq etməyin. Bu, kəsicilər aletlərin bloklanmasına və yavaşlamasına səbəb ola bilər. Kəsicilər aletlər bloklanarsa iş sürətini azaldır.
- Kəsmə bıçaqlarının arasına sıçacağı qəddər böyük olan budaqları kəsməyin. Daha böyük budaqları kəsmək üçün manual və ya mühərriki olmayan budama mişarı istifadə edin.

## ⚠ XƏBƏRDARLIQ • Mühərriki söndürün, akkumulyatoru çıxarın və bütün hərəkət edən hissələrin tamamilə dayandığından əmin olun:

- Cihazı təmizləmədən və ya ona xidmət göstərmədən əvvəl.
- Aksesuarları dəyişdirmədən əvvəl.
- İti kəsicilər aletlərdən yaralanma riski. Bıçaq qoruyucusunu çıxararkən və ya quraşdırarkən və cihazı təmizləyərkən və yağlayarkən daha çox diqqətli olun.
- Boltların, qayıkların və vintlərin düzgün şəkildə sıxıldığına müəmmadi olaraq yoxlayaraq qurğunun təhlükəsiz vəziyyətdə olmasını təmin edin.
- Hər istifadədən sonra, çirkəli kəsicilər aletlərdən sərbət bir fırça ilə təmizləyin və bıçaq qoruyucusunu yenidən quraşdırmadan əvvəl uyğun paslanmağa qarşı yağ tətbiq edin. İstehsalçı pasdan qorumaq və yağlamaq üçün bir sprey istifadə etməyi məsləhət görür. Uyğun bir sprey üçün müştəri xidmətlərinə müraciət edin. Kəsicilər aletləri hər istifadədən əvvəl təsvir edildiyi kimi yağlaya bilərsiniz.

⚠ EHTİYAT • Yalnız istehsalçı tərəfindən təsdiqlənmiş aksesuarlardan və ehtiyat hissələrdən istifadə edin. Yalnız orijinal aksesuar və orijinal ehtiyat hissələr cihazın təhlükəsiz və problemsiz işləməsinə təmin edir.

DİQQƏT • Hər istifadədən sonra məhsulu yumşaq, quru bir parça ilə təmizləyin.

Qeyd • Xidmət və texniki baxış işləri yalnız müvafiq ixtisaslı və xüsusi təlim keçmiş mütəxəssislər tərəfindən həyata keçirilə bilər. Təmir üçün məhsulu səlahiyyətli xidmət mərkəzinə göndərməyi məsləhət görürük.

- Yalnız bu istismar təlimatında təsvir edilmiş saxlamaları və təmirləri həyata keçirə bilərsiniz. Əlavə təmir üçün səlahiyyətli müştəri xidmətinizlə əlaqə saxlayın.

## Təhlükəsiz daşıma və saxlama

⚠ XƏBƏRDARLIQ • Cihazı söndürün, soyudun və saxlamadan və ya daşımadan əvvəl akkumulyatoru çıxarın.

⚠ EHTİYAT • Qəza və ya yaralanmaların qarşısını almaq üçün cihazı yalnız bıçaq qoruyucusu quraşdırılmış və akkumulyatoru çıxarılmış vəziyyətdə daşıya və saxlaya bilərsiniz. • Yaralanma və cihazın zədələnməsi riski. Cihazı daşıma zamanı tərpənməyə və ya düşməyə qoymayın.

DİQQƏT • Daşımadan və ya saxlamadan əvvəl cihazdakı bütün yad cisimləri çıxarın. • Cihazı uşaqların gərə bilməyəcəyi quru, yaxşı havalandırılmış yerdə saxlayın. Cihazı bağçada istifadə olunan kimyəvi maddələr kimi aşındırıcı maddələrdən uzaq tutun.

- Cihazı açıq məkanlarda saxlamayın.

## Digər risklər

### ⚠ XƏBƏRDARLIQ

- Cihaz təyin olunmuş qaydada istifadə olunsun belə, müəyyən digər risklər mövcuddur. Cihazı istifadə edərkən aşağıdakı təhlükələr yaranma bilər:
- Kəsicilər aletlərlə təmasdan ciddi yaralanmalar. Kəsicilər aletlərini bədəninizdən uzaq və bel hündürlüyündən aşağı tutun. Cihazı istifadə etmədiyiniz zaman, hətta qısa fasilələr zamanı da bıçaq qoruyucusundan istifadə edin.

- *Titrəmə yarananmaya səbəb ola bilər. Hər iş üçün uyğun aletlərdən istifadə edin, təqdim olunan tutacaqlardan istifadə edin və iş saatlarını və təsir müddətini məhdudlaşdırın.*
- *Səs eşitmə qabiliyyətinizə zərər verə bilər. Qulaq qorunması geyinin və təsir müddətini məhdudlaşdırın.*
- *Sıçrayan əşyalardan yaralanmalar.*

### Risk azaldılması

#### ⚠ EHTİYAT

- *Cihazın uzun müddət istifadəsi titrəmə ilə əlaqədar olaraq əllərdə qan dövranı pozğunluqlarına səbəb ola bilər. Ümumiyyətlə etibarlı bir istifadə müddəti müəyyən etmək olmaz, çünki təsir bir neçə amildən asılıdır.*
- *Zəif qan dövranına fərdi meyil (tez-tez soyuyan barmaqlar, barmaqların qarışqalanması)*
- *Ətraf mühitin aşağı temperaturu. Əllərinizi qorumaq üçün isti əlcək geyin.*
- *Möhkəm tutma səbəbindən çətinləşmiş qan dövranı.*
- *Fasiləsiz iş, fasiləli işdən daha zərərli dir. Cihazı müntəzəm və uzun müddət istifadə edirsinizsə və barmaqlarınızın soyuması, qarışqalanması kimi təkrarlanan simptomlarla qarşılaşırsınızsa, həkimə müraciət etməlisiniz.*

### Nəzərdə tutulan istifadə

#### ⚠ TƏHLÜKƏ

##### Nəzərdə tutulmayan istifadə

*Kesiklər səbəbindən həyatı təhlükə*

*Cihazı yalnız təyinatına uyğun istifadə edin.*

- Hədc qayçısı yalnız xüsusi istifadə üçün nəzərdə tutulmuşdur.
- Hədc qayçısı açıq havada işləmək üçün nəzərdə tutulmuşdur.
- Təhlükəsizlik məqsədilə, hədc qayçısını həmişə iki əlinizlə etibarlı şəkildə tutulmalıdır.
- Hədc qayçısı yalnız hədc və kollar kimi bitkiləri kəsmək üçündür.
- Hədc qayçısını nəm mühitdə və ya yağış yağarkən istifadə etməyin.
- Hədc qayçısını yalnız işıqlı bir yerdə istifadə edin.
- Təhlükəsizlik səbəbi ilə cihazda istehsalçı tərəfindən icazə verilməyən modifikasiyalar və dəyişikliklər qadağandır.

Başqa hər hansı bir istifadə, otların, ağacların və ya budaqların kəsilməsi kimi digər işlərə icazə verilmir. Düzgün olmayan istifadədən yaranan təhlükələrə görə operator məsuliyyət daşıyır.

### Ətraf mühitin mühafizəsi



Qablaşdırma materialları yenidən emal olundandır. Qablaşdırmanı ətraf mühitə uyğun şəkildə utilizasiya edin.



Elektrik və elektron cihazlar tez-tez düzgün işləməməsi və ya utilizasiyası halında insan sağlamlığı və ətraf mühit üçün potensial təhlükə yarada biləcək qiymətli təkrar emal edilən materiallar və əksər hallarda batareyalar, akkumulyator və ya yağ kimi komponentlər ehtiva edir. Bununla birlikdə, bu hissələr cihazın düzgün işləməsi üçün lazımdır. Bu simvolla işarələnmiş cihazlar məişət tullantıları ilə utilizasiya olunmamalıdır.

### İnqredientlər haqqında məlumat (REACH)

İnqredientlər haqqında cari məlumatlara aşağıdakı linkdən baxmaq olar: [www.kaercher.de/REACH](http://www.kaercher.de/REACH)

### Aksesuar və ehtiyat hissələri

Yalnız orijinal aksesuar və orijinal ehtiyat hissələrindən istifadə edin, onlar cihazın təhlükəsiz və problemsiz işləməsinə təmin edir.

Aksesuar və ehtiyat hissələri haqqında məlumatı [www.kaercher.com](http://www.kaercher.com) saytında əldə etmək olar.

### Çatdırılma komplekti

Cihazın çatdırılma komplekti qablaşdırma üzərində göstərilir. Paketdən çıxaran zaman içindəkilərin tamlığını yoxlayın. Aksesuarlar çatışmayanda və ya daşınma zamanı zədələnmə baş verərsə, zəhmət olmasa dilərinizə müraciət edin.

### Təhlükəsizlik cihazları

#### ⚠ EHTİYAT

*Çatışmayan və ya dəyişdirilmiş təhlükəsizlik avadanlığı*

*Təhlükəsizlik cihazları sizin qorunmağınız üçündür.*

*Təhlükəsizlik cihazlarını heç vaxt dəyişdirməyin və ya nəzərdən kənar saxlamayın.*

### Kilidi açma düyməsi

Arxa tutacaqdakı cihaz açarının kilidini açma düyməsi iki əllə işləməyi təmin edir. Kilidi açma düyməsi cihaz açarını kilidləyir və beləliklə hədc qayçısının nəzarətsiz işə başlamasının qarşısını alır.

### Bıçaq qorunması

Bıçaq qorunması hədc qayçısının təhlükəsizlik avadanlığının vacib bir hissəsidir. Zədələnmiş bir bıçaq qorunması artıq istifadə edilməməli və dərhal dəyişdirilməlidir.

### Cihazdakı işarələr

	Ümumi xəbərdarlıq işarələri
	İstifadəyə verməzdən əvvəl istismar təlimatlarını və bütün təhlükəsizlik təlimatlarını oxuyun.
	Cihazla işləyərkən uyğun göz və qulaq qorunması istifadə edin.
	Zədələnmə riski. İti kəsic aletlərə toxunmayın.
	Cihazla işləyərkən sürüşməyən, aşınmayan əlcəklərdən istifadə edin.
	Sıçrayan əşyalardan təhlükə. İşləyənləri, xüsusən də uşaqları və ev heyvanlarını iş yerindən ən azı 15 m məsafədə saxlayın.



	Cihazı yağışlı və ya nəmli şəraitdə qoymayın.
	Cihazı həmişə iki əlinizlə saxlayın.
	Etiketdə göstərilən zəmanətli səs təzyiqi səviyyəsi 93.

## Cihazın təsviri

Bu əməliyyat təlimatında avadanlıq maksimal təminatlı formada təsvir edilmişdir. Modeldən asılı olaraq, çatdırılma kompleksində fərqlər olur (qablaşdırma baxın).

**Şəkillər üçün qrafiklər olan səhifələrə baxın**  
**Təsvir A**

- ① Bıçaq
- ② Əl qorunması
- ③ Əl tutacağı, ön
- ④ Cihaz açarının kilidini açma düyməsi
- ⑤ İdentifikasiya lövhəsi
- ⑥ Cihaz açarı
- ⑦ Akkumulyator kartrici üçün təhlükəsizlik təlimatları
- ⑧ Əl tutacağı, arxa
- ⑨ Bıçaq qorunması
- ⑩ \*Sürətli yükləmə cihazı Battery Power 18 V
- ⑪ \*Battery Power akkumulyatoru

\*İstəyə görə

## Akkumulyator kartrici

Cihaz Kärcher Battery Power 18 V Akkumulyator ilə istifadə oluna bilər.

## İstismara verilmə

### ⚠ XƏBƏRDARLIQ

#### Nəzarətsiz işə düşmə

Kəsiklər səbəbindən heyati təhlükə

Bütün hazırlıq tədbirləri üçün akkumulyatoru cihazdan çıxarın.

## Akkumulyatoru daxil edin

### DİQQƏT

#### Çirkli kontaktlar

Cihazın və akkumulyatorun zədələnməsi  
Akkumulyatoru daxil etməzdən əvvəl akkumulyator girişinin və kontaktlarının çirklənməsini yoxlayın və lazım olduqda təmizləyin.

#### Qeyd

Yalnız tam doldurulmuş akkumulyatordan istifadə edin.

#### Təsvir C

1. Akkumulyatoru səs edərək yerinə oturana qədər giriş hissəsinə itələyin.

## İdarəetmə

İlk dəfə istifadə edənlərə həc qayçısı ilə işləmədən əvvəl təcrübəli bir şəxs tərəfindən təlimatlanmağı

və istifadə və texnikası ilə bağlı praktika etməyi tövsiyə edirik.

## Əsas idarəetmə

1. Kəsilmiş materialı kağız, folqa və ya naqıl kimi yad cisimlər olduğunu yoxlayın və lazım olduqda çıxarın.
2. Bıçaq qoruyucusunu çıxarın.
3. Həc qayçısını iki əlinizlə saxlayın.

## Cihazın yandırılması

1. Cihaz açarının kilidini açma düyməsini basın.  
**Təsvir F**
2. Cihaz açarına basın.  
Cihaz işə düşür.
3. Cihaz açarını buraxma.  
Cihaz dayanır.

## İş texnikaları

### Qeyd

Yönləndirmə naqili ilə siz bərabər bir kəsmə nəticəsi əldə edəcəksiniz.

1. Cihazı yandırın və qırıntılara yönləndirin.
2. Sallanan yarpaqları və budaqları kəsin.

### Təsvir I

3. Qalın budaqlar üçün mişar hərəkəti istifadə edin, lakin bitkini kəsməyin.
4. Budaqları və uzantıları aşağıdan yuxarıya doğru kəsin.
5. Uc hissələri kəsərkən geniş dönmə hərəkəti edin və bıçağı bir az əyin.
6. Torpaq örtüyü kimi alçaq bitkiləri kəsərkən bıçağı üfüqi tutun.

## Akkumulyator kartricinin çıxarılması

### Qeyd

Akkumulyator kartricinə uzun müddət istifadə etməyəcəksinizsə, onu cihazdan çıxarın və icazəsiz istifadə olunmayacaq bir yerdə saxlayın.

1. Akkumulyator kilidi açma düyməsini akkumulyator istiqamətində dartın.

### Təsvir L

2. Akkumulyator kartricinə kilidini açmaq üçün kilid açan düyməyə basın.
3. Akkumulyator kartricinə cihazdan çıxarın.

## Daşınma

### ⚠ EHTİYAT

#### Çəkinin nəzərə alınmaması

Yaralanma və zədələnmə riski

Cihazın daşınması zamanı onun çəkisinə diqqət yetirin.

### ⚠ EHTİYAT

#### Nəzarətsiz işə düşmə

Kəsik zədələnmələri

Daşınmadan əvvəl akkumulyatoru cihazdan çıxarın.

Yalnız bıçaq qoruyucusu əlavə edilmiş həc qayçısını daşıyın.

## Saxlama

### ⚠ EHTİYAT

#### Çəkinin nəzərə alınmaması

Yaralanma və zədələnmə riski

Cihazın saxlanması zamanı onun çəkisinə diqqət yetirin.

### ⚠ EHTİYAT

#### Nəzarətsiz işə düşmə

Kəsik zədələnmələri

Daşınmadan əvvəl akkumulyatoru cihazdan çıxarın.

Hədə qayçısını yalnız bıçaq qoruyucusu əlavə edilmiş formada saxlayın.

Cihaz yalnız qapalı yerdə saxlanıla bilər.

## Qulluq və texniki baxış

### ⚠ EHTİYAT

#### Nəzarətsiz işə düşmə

Kəskin zədələnmələr

Cihazda hər hansı bir işə başlamazdan əvvəl

akkumulyatoru cihazdan çıxarın.

### ⚠ EHTİYAT

#### İti bıçaqlardan yaralanma riski

Cihaz üzərində işləyərkən qoruyucu eynək və qoruyucu əlcəklərdən istifadə edin.

## Cihazının təmizlənməsi

### DİQQƏT

#### Yanlış təmizləmə

Cihazda zədələnmə

Cihazı nəm əsgilə təmizləyin.

Tərkibində solvent ehtiva edən təmizləyici vasitə istifadə etməyin.

Cihazı suya batırmayın.

Cihazı bir şlanq və ya yüksək təzyiqli su axını ilə təmizləməyin.

#### Təsvir

1. Cihazı soyudun.
2. Bıçaqdan və mühərrik korpusundan bitki qalıqlarını və kirləri təmizləmək üçün bir fırça istifadə edin.
3. Cihazdakı havalandırma boşluqlarını bir fırça ilə təmizləyin.

## Bıçaq vint birləşməsinə yoxlayın

### ⚠ EHTİYAT

#### Boşalmış vint birləşməsi

Bıçağın nəzarətsiz hərəkətlərindən qaynaqlanan kəsiklər

Mütəmadi olaraq bıçağın vint birləşməsinin sıx olmasını yoxlayın.

#### Təsvir

1. Vintləri/qaykaların sıx olduğunu yoxlayın.
2. Boşaldılmış vintləri / qaykaları sıxın.

## Bıçaq ülgüclərinin yağlanması

Bıçağın keyfiyyətini qorumaq üçün bıçaq ülgücləri hər istifadədən sonra yağlanmalıdır.

#### Qeyd

Duru maşın yağı və ya sprey yağı istifadə etsəniz çox yaxşı bir nəticə əldə edəcəksiniz.

#### Təsvir

1. Cihazı düz səth üzərinə qoyun.
2. Yağı bıçaq ülgüclərinin üzərinə çəkin.

## Bıçaq ülgüclərini itiləmək

#### Qeyd

İtiləyərkən mümkün qədər az material yonun və bıçağın orijinal diş bucağını qoruyun.

### ⚠ EHTİYAT

#### İti bıçaqlar

Kəskin zədələnmələr

Bıçaq ülgüclərini itiləyərkən uyğun qoruyucu əlcəklərdən istifadə edin.

1. Bıçağı mişarda sıxın.
2. Bıçaq dişlərinin açıq tərəfini bir itiləyici ilə itiləyin.
3. Bıçağı itilənməmiş bıçaq dişlərinə çatana qədər əlinizlə diqqətlə itiləyin.
4. Bütün bıçaq dişlərinin açıq tərəfini bir itiləyici ilə itiləyin.

## Xətalər zamanı kömək

Xətalər tez-tez sadə səbəblərdən qaynaqlanır və aşağıdakı icmalın köməyi ilə özünüz aradan qaldıra bilərsiniz. Hər hansı bir anlaşılmazlıq yaranarsa və ya və ya burada qeyd olunmayan xətalər halında, zəhmət olmasa səlahiyyətli müştəri xidmətinə müraciət edin.

Zamanla, akkumulyatorun tutumu yaxşı baxım olursa belə azalacaq, beləliklə tam doldurma zamanı da tam işləmə müddəti əldə oluna bilməyəcək. Bu qüsur deyil.

Xəta	Səbəb	Həll yolu
Cihaz işləmir	Akkumulyator cihaza tam oturmayıb.	● Akkumulyatoru səs edərək yerinə oturana qədər cihazın giriş hissəsinə itiləyin.
	Akkumulyator boşdur.	● Akkumulyatoru doldurun.
	Akkumulyator qüsurludur.	● Akkumulyatoru dəyişdirin.
Cihaz istismar zamanı dayanır	Bıçaq qırıntılarıyla bloklanıb.	● Qırıntıları bıçaqdan təmizləyin.
	Akkumulyator həddən artıq qızıb	● İşı dayandırın və akkumulyatorun temperaturu normalaşana qədər gözləyin.
	Mühərrik həddən artıq qızıb	● İşı dayandırın və mühərrikin soyumasına icazə verin.

## Zəmanət

Cavabdeh satış şirkətimiz tərəfindən verilən zəmanət şərtləri hər ölkədə qüvvədədir. Əgər istehsalçı və ya materialdan qaynaqlanan səbəbdən cihazınızda problem yaranarsa, zəmanət müddəti ərzində cihazınızda çatışmazlıqları ödənişsiz olaraq aradan qaldıracağıq. Zəmanət tələb olunduqda satıcıya və ya ən yaxın səlahiyyətli müştəri xidmət mərkəzinə müraciət edin və satın alma qəbzini təqdim edin. (Ünvan üçün arxa səfiyyəyə baxın.)

## Texniki xüsusiyyətlər

HGE 18-45

### Cihazın güc məlumatları

Betriebsspannung	V	18
Boş transmissiya (normal parametr)	/min	1500
Materialın kəsilmə-diametri (maks.)	mm	18

### EN 60745-1, EN 60745-2-15 uyğun olaraq təyin olunan dəyərlər

Səs təzyiqinin səviyyəsi $L_{pA}$	dB(A)	83,1
Qeyri-müəyyənlik $K_{pA}$	dB(A)	2,1
Səs gücü səviyyəsi $L_{WA}$ + qeyri müəyyən $K_{WA}$	dB(A)	93
Ön tutacağıın əl-qol titrəmə dəyəri	$m/s^2$	1,5
Arxa tutacağıın əl-qol titrəmə dəyəri	$m/s^2$	1,7
Qeyri-müəyyənlik K	$m/s^2$	1,5

### Kütlə və çəki

Uzunluq x En x Hündürlük	mm	905 x 244 x 170
Kəsmə bıçağı uzunluğu	mm	450
Çəki (akkumlyatorsuz)	kg	2,55

Texniki dəyişikliklərə tabedir.

## Titrəmə dəyəri

### ⚠ XƏBƏRDARLIQ

Müəyyən edilmiş titrəmə dəyəri standart bir test üsulu ilə ölçülmüş və cihazları müqayisə etmək üçün istifadə edilə bilər.

Müəyyən edilmiş titrəmə dəyəri təsirlərin ilkin qiymətləndirilməsi üçün istifadə edilə bilər.

Cihazın necə istifadə edildiyinə görə cihazın cari istifadəsi zamanı titrəmə səviyyəsi kimi göstərilən ümumi dəyərdən fərqlənə bilər.

### Əl qolu titrəmə dəyəri > 2,5 m/s<sup>2</sup> olan cihazlar (istismar təlimatında Fəsil Texniki xüsusiyyətlər bax)

⚠ **EHTİYAT** • Cihazın bir neçə saat davamlı istifadəsi keyləşməyə səbəb ola bilər. • Əllərinizi qorumaq üçün isti əlcək geyin. • İş zamanı mütəmadi olaraq fasilələr edin.

## Aİ uyğunluq bəyannaməsi

Bununla bəyan edirik ki, aşağıda qeyd olunan cihazın dizaynı, konstruksiyası və realizasiyaya təqdim etdiyimiz versiyayısı Aİ-nin təhlükəsizlik və sağlamlıq təlimatlarının əsas tələblərinə cavab verir. Əgər cihaz bizim razılığımız olmadan dəyişdirilsə, bu bəyannamə etibarsız olur.

Məhsul: Hecd qaçqısı

Növ: HGE 18-45 Akkumlyator 1.444-23x.x

### Müvafiq Aİ direktivləri

2000/14/AİB (+2005/88/AİB)

2014/30/Aİ

2006/42/AİB (+ 2009/127/AİB)

2011/65/Aİ

### Tətbiqi uyğunlaşdırılmış standartlar

EN 50581: 2012

EN 55014-1: 2017

EN 55014-2: 2015

EN 60745-1:2009+A11:2010

EN 60745-2-15:2009+A1:2010

### Tətbiqi uyğunluq qiymətləndirmə proseduru

2000/14/AİB və 2005/88/AİB ilə dəyişdirilmişdir:

Əlavə V

### Səs gücü dB(A)

Ölçülmüş:91,1

Zəmanət altındadır:93

İdarə heyəti adından və məsul şəxs kimi aşağıda imzalayanlar çıxış edirlər.



H. Jenner

Chairman of the Board of Management



S. Reiser

Director Regulatory Affairs & Certification

Sənədləşmə üzrə məsul şəxs:

S. Reiser

Alfred Kärcher SE & Co. KG

Alfred-Kärcher-Str. 28–40

71364 Winnenden (Almaniya)

Tel.: +49 7195 14-0

Faks: +49 7195 14-2212

Winnenden, 2018/07/01



**THANK YOU!**  
**MERCI! DANKE! ¡GRACIAS!**



Registrieren Sie Ihr Produkt und profitieren Sie von vielen Vorteilen.

Register your product and benefit from many advantages.

Enregistrez votre produit et bénéficiez de nombreux avantages.

Registre su producto y aproveche de muchas ventajas.

**[www.kaercher.com/welcome](http://www.kaercher.com/welcome)**



Bewerten Sie Ihr Produkt und sagen Sie uns Ihre Meinung.

Rate your product and tell us your opinion.

Évaluer votre produit et dites-nous votre opinion.

Reseñe su producto y díganos su opinión.



**[www.kaercher.com/dealersearch](http://www.kaercher.com/dealersearch)**

**Alfred Kärcher SE & Co. KG**  
Alfred-Kärcher-Str. 28-40  
71364 Winnenden (Germany)  
Tel.: +49 7195 14-0  
Fax: +49 7195 14-2212

