

KÄRCHER

FC 5
FC 5 Premium

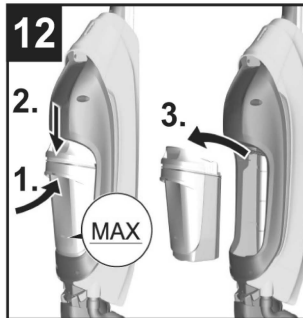
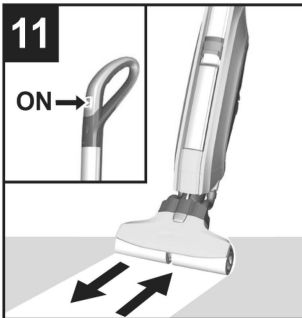
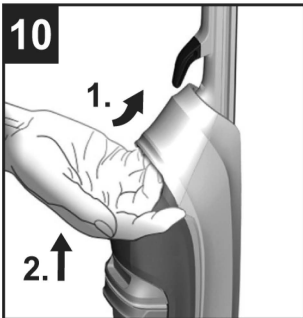
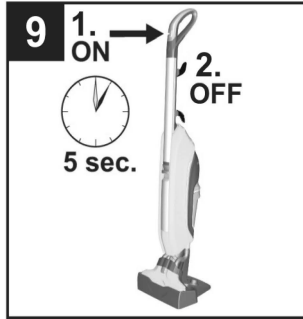
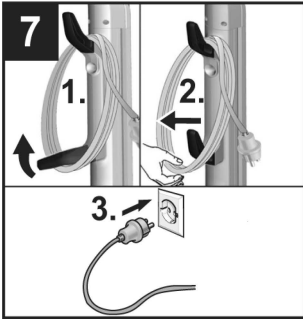
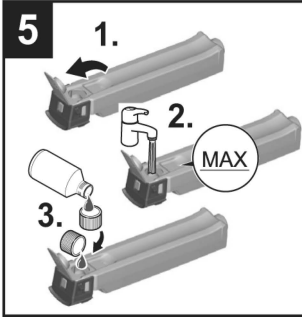
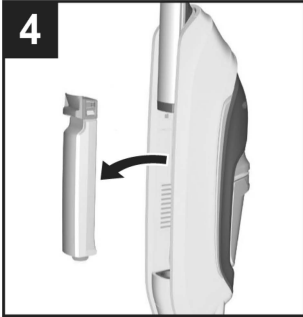
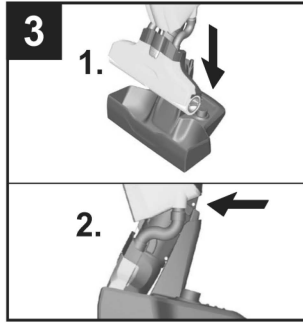
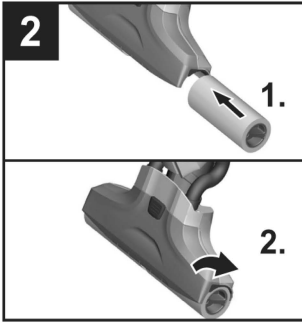
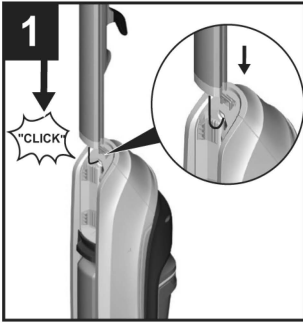


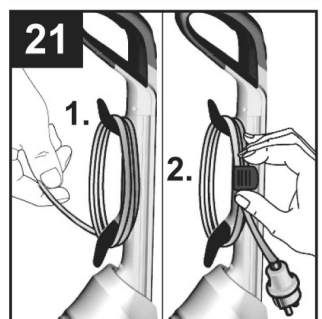
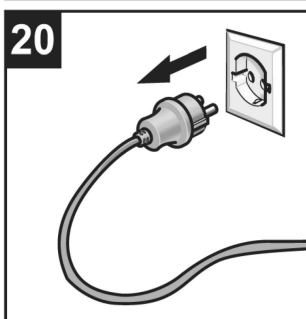
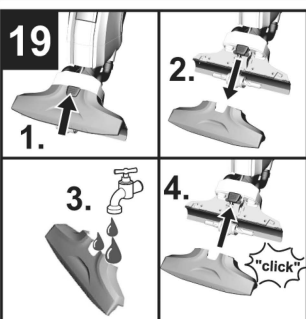
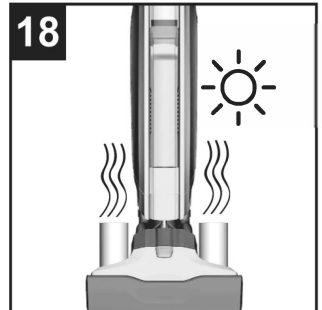
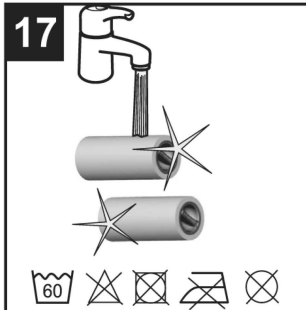
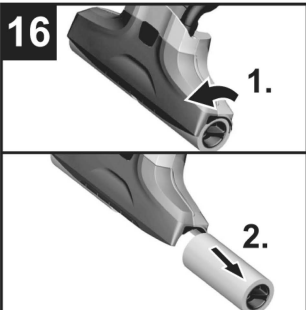
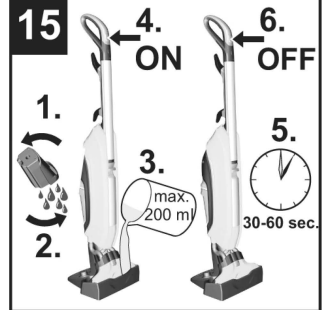
**Register
your product**

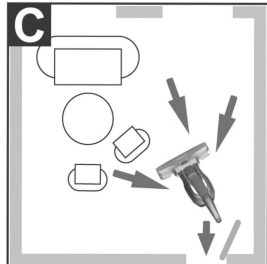
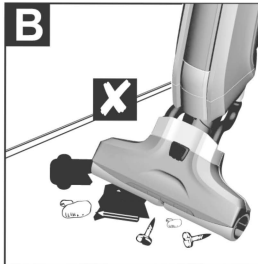
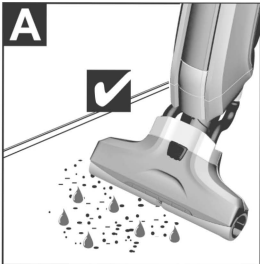
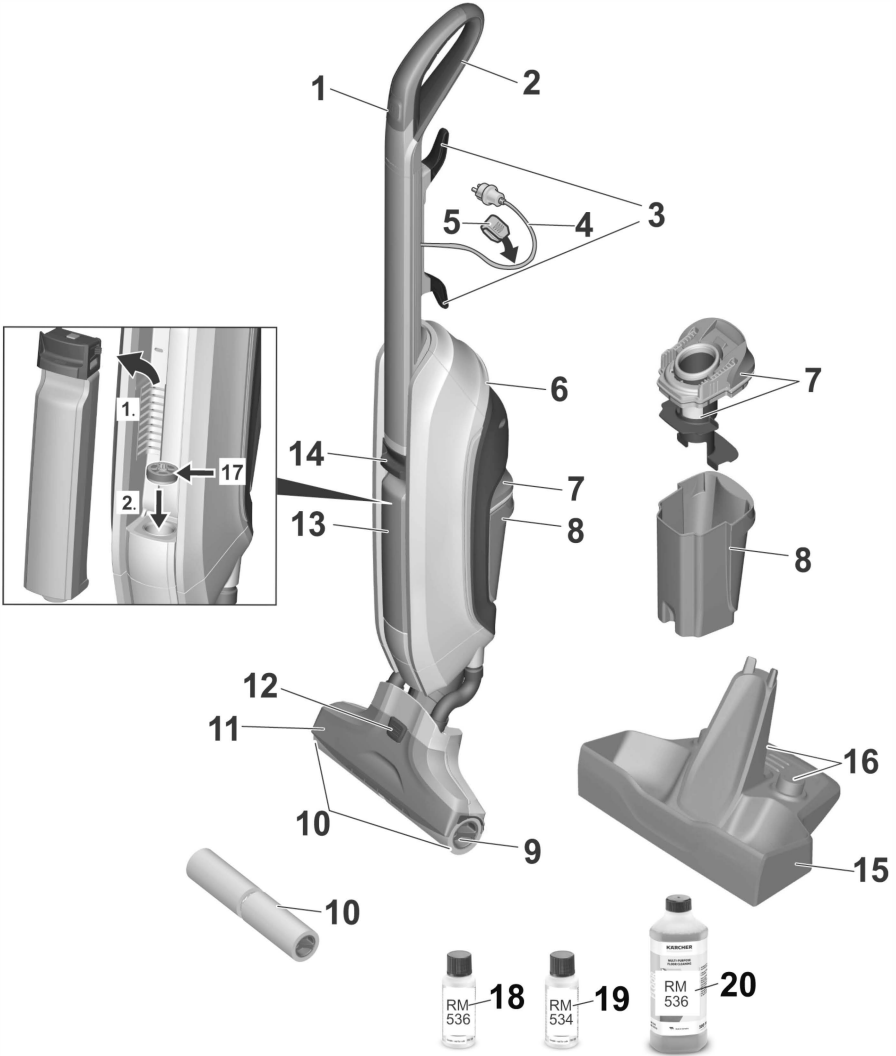
www.kaercher.com/welcome



59691030 (02/22)







Daftar Isi

Petunjuk Umum	ID	5
Petunjuk Keselamatan.	ID	5
Penjelasan tentang perangkat.	ID	7
Pemasangan	ID	7
Pengoperasian pertama kali	ID	7
Pengoperasian	ID	7
Pemeliharaan dan perawatan	ID	8
Pemecahan Masalah.	ID	10
Data Teknis	ID	11

Petunjuk Umum



Sebelum menggunakan perangkat untuk pertama kali, baca panduan pengoperasian asli ini, lalu simpan di tempat yang aman untuk penggunaan di masa mendatang dan untuk pemilih

berikutnya.

Penggunaan yang Benar

Gunakan perangkat pembersih lantai hanya untuk membersihkan lantai keras di lingkungan rumah dan hanya di lantai yang kedap air.

Jangan membersihkan pelapis lantai yang sensitif terhadap air, misalnya lantai gabus yang tidak diberi perlakuan (kandungan air dapat menembus dan merusak lantai).

Perangkat ini cocok untuk membersihkan PVC, linoleum, ubin, batu, parket yang diberi minyak dan dilapisi lilin, laminasi, dan semua pelapis lantai yang kedap air.

Perlindungan Lingkungan



Kemasan perangkat dapat didaur ulang. Harap buang kemasan tidak ke dalam sampah rumah tangga, melainkan bawa kemasan ini ke tempat daur ulang.



Perangkat ini mengandung bahan-bahan berharga yang dapat didaur ulang dan harus ditangani dengan baik. Maka, harap buang perangkat yang lama dengan cara yang benar. Perangkat elektrik dan elektronik sering berisi komponen yang dapat menimbulkan potensi bahaya terhadap kesehatan manusia dan lingkungan jika ditangani atau dibuang dengan salah. Namun komponen tersebut penting untuk pengoperasian perangkat yang baik. Perangkat yang ditandai dengan simbol ini tidak boleh dibuang bersama sampah rumah tangga.

Petunjuk bahan-bahan yang terkandung (REACH)

Informasi terbaru tentang bahan-bahan yang terkandung dapat dicari di:

www.kaercher.com/REACH

Pengiriman Perangkat

Semua perangkat yang terkirim ditunjukkan dalam kemasan. Periksa kelengkapan perangkat dengan membuka kemasan.

Jika terdapat kesalahan pengiriman perangkat atau kerusakan selama pengiriman, harap hubungi dealer Anda.

Suku cadang

Gunakan hanya aksesoris asli dan suku cadang asli karena dapat memberikan pengoperasian perangkat yang aman dan bebas gangguan. Untuk informasi tentang aksesoris dan suku cadang, kunjungi www.kaercher.com.

Garansi

Garansi yang kami berikan berlaku di setiap perusahaan penjualan yang resmi di setiap negara. Kami memperbaiki kerusakan perangkat Anda tanpa biaya sama sekali jika masih dalam jangka waktu garansi bila penyebab kerusakan adalah kecacatan perangkat atau kesalahan pembuatan. Dalam kasus garansi, harap hubungi penjual dengan menyertakan nota pembelian atau hubungi pusat pelayanan resmi kami.

(Alamat dapat dilihat di belakang)

Simbol dalam perangkat

⚠ ATTENTION! PERHATIAN



Selama pembersihan, tanda "MAX" pada tangki air kotor tidak boleh terlampaui. Perhatikan prosedur berikut:



1. Pertama-tama, kosongkan tangki air kotor.



2. Kemudian isi tangki air berisi.



Petunjuk Keselamatan

- Di samping petunjuk yang ada pada petunjuk penggunaan harus diperhatikan juga peraturan keselamatan dan tindak pencegahan kecelakaan yang berlaku.
- Label peringatan dan label petunjuk yang tertera di perangkat ini memberikan petunjuk yang penting untuk pengoperasian yang aman.

Tingkat bahaya

⚠ BAHAYA

Petunjuk tentang situasi berbahaya yang segera mengancam yang dapat menyebabkan terluka parah atau kematian.

⚠ PERINGATAN

Petunjuk tentang situasi yang mungkin berbahaya yang dapat menyebabkan terluka parah atau kematian.

⚠ HATI-HATI

Petunjuk tentang situasi yang mungkin berbahaya yang dapat menyebabkan cedera ringan.

PERHATIAN

Petunjuk tentang situasi yang mungkin berbahaya yang dapat menyebabkan kerusakan properti.

Komponen listrik

⚠ BAHAYA

- Jangan gunakan perangkat ini di kolam renang yang berisi air.
- Pastikan perangkat dan aksesoris berada dalam kondisi baik sebelum digunakan. Jangan gunakan jika tidak dalam kondisi baik.
- Kabel steker yang rusak harus segera diganti oleh pusat servis resmi/teknisi listrik ahli.
- Jangan pernah menyentuh steker dan stopkontak dalam kondisi tangan basah.
- Untuk perawatan secara umum- dan pemeliharaan, perangkat harus dimatikan dan steker harus dicabut.
- Pekerjaan perbaikan pada perangkat hanya boleh dilakukan oleh pusat servis resmi.
- Sambungan kabel listrik / kabel ekstensi tidak boleh tergeletak di air.

⚠ PERINGATAN

- Perangkat hanya boleh tersambung dengan sambungan yang sesuai dari penyedia listrik yaitu IEC 60364.
- Perangkat ini hanya boleh menggunakan listrik pengganti yang sesuai. Tegangan listrik harus sama dengan yang tercantum di perangkat.
- Di ruangan yang lembap, misalnya kamar mandi, sambungkan perangkat pada stopkontak yang dilengkapi adaptor RCD yang tersambung secara seri.
- Gunakan hanya kabel ekstensi listrik tahan percikan air dengan penampang lintang minimum 3x1 mm²
- Ganti konektor di kabel listrik atau kabel ekstensi hanya dengan pemasangan mekanis yang sama kuat dan terlindungi dari percikan air.

⚠ HATI-HATI

- Perhatikan bahwa kabel steker atau kabel tambahan tidak boleh terlalu pendek, tertindih, tertarik, atau lecet dan rusak. Kabel harus terlindungi dari panas, minyak, dan sisi ujung yang tajam.

Penanganan yang aman

⚠ BAHAYA

- Harap gunakan perangkat ini dengan benar. Harap pertimbangkan juga kondisi wilayah lokal Anda dan kondisi orang di lapangan yang menggunakan perangkat ini.
- Dilarang mengoperasikan perangkat di tempat-tempat yang mudah menimbulkan ledakan.
- Saat menggunakan perangkat ini di area berbahaya, perhatikan peraturan keselamatan yang sesuai.
- Jangan gunakan perangkat jika sebelumnya pernah terjatuh dan terlihat adanya kerusakan atau kebocoran.

⚠ PERINGATAN

- Perangkat ini tidak boleh digunakan oleh anak kecil atau orang yang belum pernah dilatih untuk menggunakannya.
- Perangkat ini tidak ditujukan untuk digunakan oleh orang yang memiliki keterbatasan fisik, panca

indera, atau mental maupun kurang pengalaman dan/atau pengetahuan, kecuali jika berada di bawah pengawasan orang yang bertanggung-jawab terhadap keselamatan mereka atau memperoleh petunjuk dari orang tersebut tentang cara menggunakan perangkat ini dan memahami bahaya yang dapat diakibatkan oleh perangkat ini.

- Anak-anak dilarang bermain dengan alat
- Pastikan anak-anak diawasi sehingga tidak bermain-main dengan perangkat ini.
- Jauhkan perangkat dari anak-anak, selama perangkat dinyalakan atau belum mendingin.
- Gunakan dan simpan perangkat hanya berdasarkan penjelasan atau gambar!

⚠ HATI-HATI

- Sebelum melakukan pekerjaan dengan atau di dekat perangkat, pastikan kestabilan perangkat agar terhindar dari kecelakaan atau kerusakan karena perangkat terjatuh.
- Jangan pernah menuangkan pelarut, cairan yang mengandung pelarut atau asam yang tidak diencerkan (misalnya bahan pembersih, bensin, pengencer cat, dan aseton) ke dalam tangki air karena dapat merusak bahan yang digunakan pada perangkat.
- Perangkat harus selalu diawasi ketika dioperasikan.
- Jauhkan bagian tubuh (misalnya rambut, jari) dari rol pembersih yang berputar.
- Lindungi tangan saat membersihkan kepala hisap, karena terdapat risiko cedera akibat benda tajam (misalnya serpihan).

PERHATIAN

- Nyalakan perangkat hanya jika tangki air bersih dan tangki air kotor dipasang.
- Perangkat tidak boleh menghisap benda tajam atau benda yang lebih besar (misalnya pecahan, kerikil, bagian mainan).
- Jangan memasukkan asam asetat, bahan dekalsifikasi, minyak atsiri, atau zat serupa ke dalam tangki air bersih. Pastikan juga zat-zat ini tidak terhisap.
- Lubang ventilasi perangkat tidak boleh terhalang.
- Gunakan perangkat hanya di lantai keras dengan lapisan kedap air (misalnya parket berpermis, ubin berenamel, linoleum).
- Jangan gunakan perangkat untuk membersihkan karpet atau lantai karpet.
- Jangan jalankan perangkat di atas kisi lantai pemanas konveksi. Air yang keluar tidak dapat dihisap oleh perangkat saat melewati kisi tersebut.
- Jangan gunakan perangkat pada temperatur di bawah 0 °C. Jika tidak dioperasikan dalam jangka waktu yang lama dan setelah digunakan, matikan sakelar atau cabut steker.
- Lindungi perangkat dari hujan. Jangan simpan di luar ruangan.

Penjelasan tentang perangkat

→ Untuk ilustrasi, lihat halaman grafis

- 1 Sakelar HIDUP/MATI
 - 2 Gagang
 - 3 Penahan kabel
 - 4 Kabel daya
 - 5 Penjepit kabel
 - 6 Gagang penahan
 - 7 Tutup tangki air kotor/separator
 - 8 Tangki air kotor
 - 9 Gagang rol pembersih
 - 10 Rol pembersih
 - 11 Penutup kepala hisap
 - 12 Pengunci kepala hisap
 - 13 Tangki air bersih
 - 14 Gagang tangki air bersih
 - 15 Stasiun pembersihan/stasiun penyimpanan
 - 16 Penyimpanan rol (tergantung pada perlengkapan)
 - 17 Elemen filter
- | | | | |
|-------|-----------------|--------|--------|
| 18 * | Bahan pembersih | RM 536 | 30 ml |
| 19 ** | Bahan pembersih | RM 534 | 30 ml |
| 20 ** | Bahan pembersih | RM 536 | 500 ml |
| 10 ** | Rol pembersih | 2x | |

* FC 5

** FC 5 Premium

Pemasangan

→ Untuk ilustrasi, lihat halaman grafis

Gambar **1**

- Masukkan batang gagang ke perangkat dasar semaksimal mungkin sampai terkunci pada tempatnya.
Batang gagang harus terpasang kuat di perangkat.

Pengoperasian pertama kali

Memasang rol

Gambar **2**

- Pasang rol pembersih sampai maksimal ke kedudukan rol.
- Perhatikan tanda warna di bagian dalam rol dan kedudukan rol pada perangkat (misalnya biru dengan biru).
- Setelah pemasangan, periksa apakah rol pembersih terpasang kuat.

Mengisi tangki air bersih

Gambar **3**

- Untuk stabilitas, letakkan perangkat di stasiun pembersihan.

Gambar **4**

- Lepaskan tangki air bersih dengan memegang gagangnya dari perangkat.

Gambar **5**

- Buka tangki.
- Isi tangki air bersih dengan air keran dingin atau hangat.

- Jika perlu, bahan pembersihan atau perawatan KÄRCHER dapat dituangkan ke dalam tangki air bersih.*

Lihat bab "Bahan pembersihan dan perawatan".

- Tanda "MAX" tidak boleh terlampaui saat mengisi.
- Tutup tangki.

Gambar **6**

- Masukkan tangki air bersih ke dalam perangkat.
- Tangki air bersih harus terpasang kuat di dalam perangkat.

PERHATIAN

*Perhatikan rekomendasi takaran bahan pembersihan atau perawatan.

Pengoperasian

Catatan umum tentang pengoperasian

PERHATIAN

Gambar **A**

Perangkat hanya dapat mengangkat kotoran dan cairan (maks. 250 ml).

Gambar **B**

Sebelum mulai bekerja, jika perlu, singkirkan benda seperti pecahan, kerikil, sekrup, atau bagian mainan dari lantai.

Periksa lantai apakah kedap air di titik-titik yang tidak terlihat sebelum menggunakan perangkat. Jangan membersihkan pelapis lantai yang sensitif terhadap air, misalnya lantai gabus yang tidak diberi perlakuan (kandungan air dapat menembus dan merusak lantai).

Petunjuk

- Untuk menghindari pola garis, uji perangkat pada permukaan yang sensitif, misalnya kayu atau porselen, di tempat yang tidak mencolok.
- Jangan diam di satu tempat, teruslah bergerak.
- Perhatikan petunjuk dari produsen pelapis lantai.

Petunjuk

Untuk menghindari tersandung oleh kabel listrik, pegang gagang di satu tangan dan kabel listrik di tangan lainnya.

Gambar **C**

Untuk mencegah jejak kaki di lantai yang baru diseka, bekerjalah dengan berjalan mundur ke arah pintu.

- Pegang perangkat pada gagangnya dengan sudut sekitar 60 derajat.
- Pembersihan lantai dilakukan dengan menggerakkan perangkat bolak-balik dengan kecepatan seperti menyedot debu.
- Jika sangat kotor, geser perangkat secara perlahan di atas lantai.
- Pasangan rol abu-abu dan kuning disertakan dalam cakupan pengiriman: Kedua pasangan rol memiliki fungsi yang sama, tetapi dapat digunakan untuk aplikasi yang berbeda (perbedaan warna misalnya untuk dapur dan kamar mandi).

Memulai pekerjaan

PERHATIAN

Segera setelah perangkat dihidupkan, rol pembersih mulai berputar. Untuk mencegah perangkat bergerak sendiri, gagang harus dipegang kuat.

Pastikan tangki air bersih diisi dengan air dan tangki air kotor dimasukkan ke dalam perangkat.

Gambar **7**

- Pasang steker pada stopkontak.

Gambar 8

→ Untuk membasahi rol dengan cepat, isi stasiun pembersihan dengan 50 ml air bersih menggunakan gelas ukur.

Gambar 9

→ Hidupkan perangkat dan operasikan di stasiun selama 5 detik.
Perangkat kemudian memiliki kebasahan optimal untuk memungkinkan pembersihan cepat.

→ Matikan perangkat dengan menekan sakelar perangkat Hidup/Mati.

Gambar 10

→ Keluarkan perangkat dengan memegang gagang angkatnya dari stasiun pembersihan dan letakkan di lantai.

→ Pegang perangkat pada gagangannya.

Gambar 11

→ Untuk menghidupkan, tekan sakelar perangkat (Hidup/Mati).

Mengisi ulang cairan pembersih

PERHATIAN

Sebelum mengisi tangki air bersih, kosongkan tangki air kotor. Tindakan ini adalah untuk menghindari meluapnya tangki air kotor.

Lihat bab "Mengosongkan tangki air kotor".

Gambar 3

→ Letakkan perangkat di stasiun pembersihan.

Gambar 4

→ Lepaskan tangki air bersih dengan memegang gagangannya dari perangkat.

Gambar 5

→ Buka tangki.
→ Isi tangki air bersih dengan air keran dingin atau hangat.
→ Tambahkan bahan pembersihan atau perawatan sesuai kebutuhan.
→ Tanda "MAX" tidak boleh terlampaui saat mengisi.
→ Tutup tangki.

Gambar 6

→ Masukkan tangki air bersih ke dalam perangkat. Tangki air bersih harus terpasang kuat di dalam perangkat.

Mengosongkan tangki air kotor

PERHATIAN

Untuk memastikan bahwa tangki air kotor tidak meluap, permukaan air harus diperiksa secara teratur. Tanda "MAX" tidak boleh terlampaui.

Gambar 3

→ Letakkan perangkat di stasiun pembersihan.

Gambar 12

→ Pegang tangki air kotor pada batang gagang bawahnya, sambil menekan batang gagang atas ke bawah dengan ibu jari Anda.

→ Keluarkan tangki air kotor.

Gambar 13

→ Lepaskan tutup dari tangki air kotor.
→ Kosongkan tangki air kotor.
→ Tergantung pada tingkat kekotorannya, bersihkan tutup/separator dan tangki air kotor dengan air keran.
→ Pasang tutup di tangki air kotor. Tutup harus terpasang dengan kuat pada tangki air kotor.

Gambar 14

→ Masukkan tangki air kotor ke dalam perangkat.

Tangki air kotor harus terpasang dengan kuat di dalam perangkat.

Menghentikan pengoperasian

Gambar 11

→ Matikan perangkat dengan menekan sakelar perangkat Hidup/Mati.

Gambar 3

→ Letakkan perangkat di stasiun pembersihan.

PERHATIAN

Untuk stabilitas, selalu letakkan perangkat di stasiun pembersihan atau stasiun penyimpanan selama berhenti bekerja. Stabilitas yang tidak memadai dapat menyebabkan perangkat terjatuh dan membuat keluarnya cairan yang akan merusak pelapis lantai.

Mematikan perangkat

Gambar 11

→ Matikan perangkat dengan menekan sakelar perangkat Hidup/Mati.

Gambar 3

→ Letakkan perangkat di stasiun pembersihan.

Gambar 15

PERHATIAN

Setelah pekerjaan selesai, bersihkan perangkat dengan membilasnya.

Lihat bab "Pembersihan perangkat dengan pembilasan".

Gambar 22

→ Kosongkan perangkat sepenuhnya.

Gambar 12

hingga

Gambar 14

→ Kosongkan tangki air kotor.
Lihat bab "Mengosongkan tangki air kotor".
→ Jika masih ada air di tangki air bersih atau stasiun pembersihan, kosongkan airnya.

Gambar 20

→ Tarik konektor dari dalam stopkontak.

Gambar 21

→ Gulung kabel listrik di pengait kabel.
→ Jepit kabel daya dengan penjepit kabel.

Tempat penyimpanan perangkat

PERHATIAN

Untuk mencegah timbulnya bau, tangki air bersih dan tangki air kotor harus dikosongkan sepenuhnya saat perangkat disimpan.

Gambar 10

→ Bawa perangkat ke tempat penyimpanan menggunakan gagang angkatnya.

Gambar 3

→ Untuk stabilitas, letakkan perangkat di stasiun pembersihan.
→ Simpan perangkat di dalam ruang yang kering.

Pemeliharaan dan perawatan

Pembersihan perangkat dengan pembilasan

PERHATIAN

Setelah menyelesaikan pekerjaan, selalu bilas perangkat menggunakan stasiun pembersihan dan air bersih. Proses ini membersihkan perangkat secara optimal dan mencegah penumpukan kotoran dan bakteri atau bau tidak sedap di dalam perangkat.

Gambar 11

- Matikan perangkat dengan menekan sakelar perangkat Hidup/Mati.

Gambar 3

- Letakkan perangkat di stasiun pembersihan.
- Untuk proses pembilasan, isi tangki air bersih dengan sedikit air keran dingin atau hangat untuk benar-benar membebaskan saluran hisap dan slot kepala hisap dari sisa deterjen.

Gambar 6

- Masukkan tangki air bersih ke dalam perangkat.

Gambar 15

- Keluarkan dan kosongkan tangki air kotor. Lihat bab "Mengosongkan tangki air kotor".
- Isi gelas ukur dengan 200 ml air.
- Tuangkan air ke stasiun pembersihan.
- Jika diperlukan, bahan pembersih KÄRCHER dapat ditambahkan untuk proses pembilasan.
- Untuk menghidupkan, tekan sakelar perangkat (Hidup/Mati).
- Jalankan perangkat selama 30-60 detik hingga air sepenuhnya dihisap dari stasiun pembersihan. Proses pembilasan sekarang selesai.

Petunjuk

Semakin lama perangkat dihidupkan, semakin sedikit sisa kandungan air dalam rol pembersih.

- Matikan perangkat dengan menekan sakelar perangkat Hidup/Mati.
- Jika masih ada air di tangki air bersih, lepaskan tangki air bersih dan kosongkan.

Gambar 16

- Kosongkan tangki air kotor. Lihat bab "Mengosongkan tangki air kotor".
- Jika masih ada air di stasiun pembersihan, kosongkan airnya.

Gambar 20

- Tarik konektor dari dalam stopkontak.

Gambar 21

- Gulung kabel listrik di pengait kabel.
- Jepit kabel daya dengan penjepit kabel.

Pembersihan rol

PERHATIAN

Sebelum perangkat diletakkan di lantai untuk mengeluarkan rol, tangki air bersih dan tangki air kotor harus dikosongkan. Hal ini mencegah cairan bocor keluar dari tangki selama penyimpanan di lantai.

Petunjuk

Jika sangat kotor, rol pembersih dapat dibersihkan secara terpisah.

Gambar 11

- Matikan perangkat dengan menekan sakelar perangkat Hidup/Mati.
- Jika masih ada air di tangki air bersih, lepaskan tangki air bersih dan kosongkan.

Gambar 20

- Tarik konektor dari dalam stopkontak.

- Kosongkan tangki air bersih.

Gambar 13

- Kosongkan tangki air kotor.

Gambar 16

- Lepaskan rol pembersih pada gagangnya.
- Bersihkan rol pembersih di bawah air yang mengalir.

atau

- Cuci rol pembersih di dalam mesin cuci dengan suhu hingga 60 °C.

PERHATIAN

Saat membersihkan di mesin cuci, jangan gunakan bahan pelembut. Dengan demikian, serat mikro tidak akan rusak dan rol pembersih akan mempertahankan efek pembersihannya yang tinggi.

Rol pembersih tidak sesuai untuk mesin pengering.

PERHATIAN

Untuk menghindari kerusakan pada mesin cuci, kami menyarankan untuk meletakkan penggulung di jaring cucian dan memasukkan cucian tambahan ke dalam mesin cuci.

- Setelah dibersihkan, biarkan rol menjadi kering di udara terbuka.

Gambar 2

- Pasang rol pembersih sampai maksimal ke dudukan rol.
- Perhatikan tanda warna di bagian dalam rol dan dudukan rol pada perangkat (misalnya biru dengan biru).
- Setelah pemasangan, periksa apakah rol pembersih terpasang kuat.

Membersihkan kepala hisap

PERHATIAN

Jika sangat kotor atau jika benda (misalnya batu, serpihan) masuk ke kepala hisap, maka harus dibersihkan. Benda tersebut akan menyebabkan suara berderak selama pengoperasian atau menyumbat saluran hisap dan mengurangi daya hisap.

Gambar 11

- Matikan perangkat dengan menekan sakelar perangkat Hidup/Mati.

Gambar 20

- Tarik konektor dari dalam stopkontak.

Gambar 16

- Lepaskan rol pembersih. Lihat bab "Pembersihan rol".

Gambar 19

- Tekan pengunci kepala hisap.
- Lepaskan penutup kepala hisap.
- Bersihkan penutup kepala hisap di bawah air yang mengalir.
- Jika perlu, bersihkan saluran hisap dan slot penutup kepala hisap dari partikel yang menempel kuat.
- Bersihkan kepala hisap perangkat dengan kain basah.
- Kencangkan penutup kepala hisap ke kepala hisap.

Petunjuk

Penutup kepala hisap harus terdengar mengunci di tempatnya ketika terpasang ke kepala hisap.

Gambar 2

- Pasang rol pembersih sampai maksimal ke dudukan rol. Lihat bab "Pembersihan rol".

Membersihkan tangki air kotor

PERHATIAN

Agar separator tidak tersumbat oleh debu dan kotoran atau kotoran mengendap di tangki, tangki air kotor harus dibersihkan secara teratur.

Gambar 11

→ Matikan perangkat dengan menekan sakelar perangkat Hidup/Mati.

Gambar 13

→ Letakkan perangkat di stasiun pembersihan.

Gambar 12

hingga

Gambar 14

- Keluarkan tangki air kotor dari perangkat. Lihat bab "Mengosongkan tangki air kotor".
- Bersihkan tutup/separator dan tangki air kotor dengan air keran.
- Tangki air kotor juga bisa dibersihkan di mesin cuci piring.
- Setelah dibersihkan, pasang kembali tangki air kotor ke dalam perangkat.

Bahan pembersihan dan perawatan

PERHATIAN

Penggunaan bahan pembersihan dan perawatan yang tidak sesuai dapat merusak perangkat dan menyebabkan pembatalan garansi.

Petunjuk

- Sesuai keperluan untuk pembersihan lantai, gunakan bahan pembersihan atau perawatan KÄRCHER.
- Saat menakar bahan pembersihan dan perawatan, perhatikan informasi jumlah yang diberikan oleh produsen.
 - Agar tidak berbusa, pertama-tama isi tangki air bersih dengan air dan kemudian dengan bahan pembersihan atau perawatan.
 - Agar tingkat pengisian "MAX" pada tangki air bersih tidak terlampaui, sisakan ruang untuk sejumlah bahan pembersihan atau perawatan saat mengisi dengan air.

Pemecahan Masalah

Gangguan sering kali memiliki penyebab sederhana yang dapat Anda atasi sendiri dengan ikhtisar berikut ini. Jika ragu atau gangguan yang ditemukan tidak tercantum di sini, hubungi pusat servis resmi.

Pembasahan rol dengan air bersih tidak dilakukan

- Sisipan filter tidak dimasukkan. (lihat gambar untuk deskripsi perangkat)
- Lepaskan tangki air bersih dan masukkan sisipan filter dengan pin menghadap atas.
- Sisipan filter dimasukkan terbalik.
- Lepaskan sisipan filter dan masukkan dengan pin menghadap atas.
- Selang hisap tersumbat oleh endapan kotoran.
- Lepaskan selang hisap dengan hati-hati dari kepala hisap dan perangkat dasar.
 - Masukkan selang hisap dalam air dingin selama 10 - 20 menit.
 - Bersihkan selang hisap dengan benda tumpul dan/ atau di bawah air mengalir.

Perangkat tidak mengangkat kotoran

- Tidak ada air di dalam tangki.
- Isi kembali air.
- Tangki air bersih tidak terpasang dengan benar di dalam perangkat.
- Masukkan tangki air bersih sehingga terpasang kuat di dalam perangkat.
- Rol pembersih tidak ada atau tidak dimasukkan dengan benar.

Gambar 2

- Masukkan rol pembersih atau pasang rol pembersih hingga maksimal pada dudukan rol.
- Roll pembersih kotor atau aus.
- Bersihkan rol pembersih.
- atau
- Ganti rol pembersih.

Rol tidak berputar

Rol terhalang.

Gambar 16

- Lepaskan rol dan periksa apakah ada benda atau kabel listrik yang terjepit di rol.
- Motor rol mati untuk mencegah panas berlebihan.
- Biarkan perangkat mati setidaknya selama 15 menit untuk pendinginan.

Terdapat getaran keras saat dihidupkan

Rol terlalu kering.

- Basahi rol atau perangkat dengan 50 ml air di stasiun penyimpanan.

Suara berderak di kepala hisap

Terdapat benda (misalnya batu atau serpihan) di kepala hisap.

Gambar 19

- Lepaskan penutup kepala hisap dan bersihkan kepala hisap. Lihat bab "Membersihkan kepala hisap".

Daya hisap berkurang

Saluran hisap dan slot kepala hisap tersumbat.

Gambar 19

- Lepaskan penutup kepala hisap dan bersihkan kepala hisap. Lihat bab "Membersihkan kepala hisap".

Perangkat mengalami pengurangan air kotor

Tangki air kotor terlalu penuh.

Gambar 12

hingga

Gambar 14

- Segera kosongkan tangki air kotor. Lihat bab "Membersihkan tangki air kotor".
- Tangki air kotor tidak terpasang dengan benar di dalam perangkat.
- Periksa apakah tutupnya terpasang dengan kuat pada tangki air kotor. Lihat bab "Membersihkan tangki air kotor".
- Separator tersumbat.
- Lepaskan tutup dari tangki air kotor dan bersihkan separator. Lihat bab "Membersihkan tangki air kotor".
- Saringan filter separator pada tangki air kotor rusak selama pembersihan.
- Ganti separator.

Perangkat meninggalkan goresan di lantai

- Bahan pembersihan atau perawatan tidak cocok untuk perangkat atau takarannya tidak tepat.
- Gunakan bahan pembersihan dan perawatan yang direkomendasikan oleh produsen. Lihat bab "Bahan pembersihan dan perawatan".
 - Perhatikan informasi takaran dari produsen.
- Pembasahan awal terhadap rol tidak dilakukan atau dilakukan terlalu singkat, sehingga rol tidak sepenuhnya basah (akibatnya rol membersihkan hanya sebagian).

Gambar **8**

→ Basahi rol sepenuhnya.

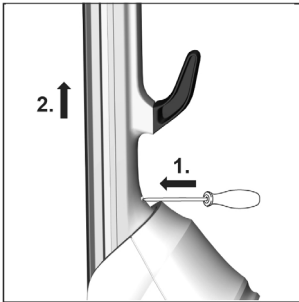
Pelepasan gagang dari perangkat dasar

PERHATIAN

Jangan lepaskan lagi gagang dari perangkat dasar setelah pemasangan.

Pelepasan gagang dari perangkat dasar hanya boleh dilakukan ketika perangkat dikirim untuk keperluan servis.

→ Masukkan obeng pada sudut 90 derajat ke lubang kecil di bagian belakang gagang dan lepaskan gagang.



PERHATIAN

Pastikan kabel koneksi antara perangkat dasar dan gagang tidak rusak.

Data Teknis

Sambungan listrik

Tegangan 220-240 V
1~50-60 Hz

Derajat perlindungan IPX4

Tingkat perlindungan II

Data performa

Daya input 460 W

Putaran rol per menit 500 rpm

Volume pengisian

Tangki air bersih 400 ml

Stasiun Pembersihan 200 ml

Dimensi

Panjang kabel 7,0 m

Bobot (tanpa cairan pembersih) 5,0 kg

Panjang 320 mm

Lebar 270 mm

Tinggi 1220 mm

Tergantung dari modifikasi teknis!



THANK YOU!
MERCI! DANKE! ¡GRACIAS!



Registrieren Sie Ihr Produkt und profitieren Sie von vielen Vorteilen.

Register your product and benefit from many advantages.

Enregistrez votre produit et bénéficiez de nombreux avantages.

Registre su producto y aproveche de muchas ventajas.

www.kaercher.com/welcome



Bewerten Sie Ihr Produkt und sagen Sie uns Ihre Meinung.

Rate your product and tell us your opinion.

Évaluer votre produit et dites-nous votre opinion.

Reseñe su producto y díganos su opinión.



www.kaercher.com/dealersearch

Alfred Kärcher SE & Co. KG

Alfred-Kärcher-Str. 28-40

71364 Winnenden (Germany)

Tel.: +49 7195 14-0

Fax: +49 7195 14-2212

