



<http://www.kaercher.com/dealersearch>







## البيانات الفنية

B 60 أجهزة - BD		B 60 أجهزة - BR		
D 65	D 55	R 65	R 55	
<b>القدرة</b>				
24		V		الجهد الكهربائي الاسمي
105, 170, 180		أمبير ساعة (5 ساعات)		قدرة البطارية
2100		W		متوسط استهلاك الطاقة
300		W		قدرة المحرك (القدرة الاسمية)
580		W		قدرة محرك الشفط
2 x 600		W		قدرة محرك الفرشاة
<b>الشفط</b>				
22		l/s		قدرة الشفط، كمية الهواء (الحد الأقصى)
16.7 (167)		kPa (mbar)		قدرة الشفط، الضغط المنخفض (الحد الأقصى)
<b>فرش التنظيف</b>				
180	600 - 1300		1/min	عدد لفات الفرشاة
<b>المقاييس والأوزان</b>				
3900	3300	3900	3300	m <sup>2</sup> /h
2				%
60/60				l
60				°C
0.5 (5)		MPa (bar)		ضغط المياه (الحد الأقصى)
232 (مع بطاريات 180 أمبير ساعة)		kg		الوزن الفارغ (وزن النقل)
292 (مع بطاريات 180 أمبير ساعة)		kg		الوزن الإجمالي (جاهز للتشغيل)
<b>تم احتساب القيم وفقاً للمواصفة الأوروبية EN 60335-2-72</b>				
0.3		m/s <sup>2</sup>		القيمة الكلية للاهتزاز
0.2		m/s <sup>2</sup>		الشك K
70		dB(A)		مستوى ضغط الصوت L <sub>PA</sub>
2		dB(A)		الشك K <sub>PA</sub>
83		dB(A)		مستوى قدرة الصوت L <sub>WA</sub> + L <sub>WA</sub> + L <sub>WA</sub>
<b>جميع حقوق إدخال تعديلات فنية محفوظة!</b>				

### قطع الغيار

- يسمح فقط باستخدام الملحقات وقطع الغيار التي تصدرها الشركة المنتجة. الملحقات الأصلية وقطع الغيار الأصلية تضمن إمكانية تشغيل الجهاز بأمان وبدون أية مشاكل أو أعطال.
- ستجد في نهاية دليل التشغيل نماذج لقطع الغيار الأكثر استخداماً.
- يمكنك الحصول على المزيد من المعلومات عن قطع الغيار من الموقع الإلكتروني [www.kaercher.com](http://www.kaercher.com) في قسم الخدمات.

## ملحقات B 60

### BR - أجهزة B 60 W Bp (ملحقات بكرات الفرشاة)

المصق	رقم الجزء عرض مساحة العمل 550 مم	رقم الجزء عرض مساحة العمل 650 مم	الوصف	وحدة التعبئة	الجهاز اللازم
بكرة فرشاة، حمراء (متوسطة، معيارية)	6.906-934.0	6.906-935.0	لتنظيف الأرضيات الأشد اتساحاً أيضاً بصفة دورية.	1	2
بكرة فرشاة، بيضاء (ناعمة)	6.906-977.0	6.906-981.0	لتلميع الأرضيات الحساسة ولتنظيفها دورياً.	1	2
بكرة فرشاة، برتقالية (مرتفعة/عميقة)	6.906-978.0	6.906-982.0	لتنظيف الأرضيات الهيكلية (بلاطات الأمان، وما إلى ذلك).	1	2
بكرة الفرشاة، أخضر (صلب)	6.906-979.0	6.906-983.0	لتنظيف الرئيسي للأرضيات شديدة الاتساح وإزالة الطبقة الخارجية (على سبيل المثال الشمع أو الأكريلات).	1	2
بكرة الفرشاة، أسود (صلب جداً)	6.906-980.0	6.906-984.0		1	2
عمود بكرة الوسادات	4.762-432.0	4.762-433.0	لاستلام وسادات البكرات.	1	2
وسادة دائرية، صفراء (ناعمة)	6.369-454.0	6.369-454.0	لتلميع الأرضيات.	20	80 96
وسادة دائرية، حمراء (متوسطة)	6.369-456.0	6.369-456.0	لتنظيف الأرضيات قليلة الاتساح.	20	80 96
وسادة دائرية، خضراء (صلبة)	6.369-455.0	6.369-455.0	لتنظيف الأرضيات عادية الاتساح إلى شديدة الاتساح.	20	80 96

### BD - أجهزة B 60 W Bp (ملحقات فراشي قرصية)

المصق	رقم الجزء عرض مساحة العمل 550 مم	رقم الجزء عرض مساحة العمل 650 مم	الوصف	وحدة التعبئة	الجهاز اللازم
فرشاة قرصية، طبيعية (ناعمة)	4.905-016.0	4.905-012.0	لتلميع الأرضيات.	1	1
الفرشاة القرصية، أبيض	4.905-015.0	4.905-011.0	لتلميع الأرضيات الحساسة ولتنظيفها دورياً.	1	1
فرشاة قرصية، حمراء (متوسطة، معيارية)	4.905-014.0	4.905-010.0	لتنظيف الأرضيات قليلة الاتساح أو الأرضيات الحساسة.	1	1
فرشاة قرصية، سوداء (صلبة)	4.905-017.0	4.905-013.0	لتنظيف الأرضيات شديدة الاتساح.	1	1
قرص دفع بوسادة	4.762-445.0	4.762-446.0	لاستلام الوسادات.	1	1

### BR/BD - أجهزة B 60 W Bp (ملحقات كمرات الشفط)

المصق	رقم الجزء عرض مساحة العمل 850 مم	رقم الجزء عرض مساحة العمل 940 مم	الوصف	وحدة التعبئة	الجهاز اللازم
حافة مطاطية، زرقاء	6.273-214.0	6.273-213.0	معيارية	زوجان	زوج 1
شفة مطاطية، شفافة، مفرزة	6.273-207.0	6.273-208.0	مقاومة للزيت	زوجان	زوج 1
شفة مطاطية، شفافة	6.273-229.0	6.273-205.0	مضاد للخطوط التي تظهر عند التنظيف	زوجان	زوج 1
شفة مطاطية، شفافة	6.273-290.0	6.273-291.0	لمشاكل الأرضيات	زوجان	زوج 1
ذراع شفط، مستقيم	4.777-401.0	4.777-402.0	معيارية	1	1
ذراع شفط، منحني	4.777-411.0	4.777-412.0	معيارية	1	1

## الأعطال

### ⚠ خطر

خطر الإصابة! قبل إجراء أية أعمال بالجهاز اسحب المفتاح الذكي واسحب قابس الشاحن.  
 ← قم بتصريف المياه المتسخة وبقية المياه النظيفة وتخلص منها.

### اختلالات مع بيان في الشاشة

التغلب على العطل	بيان الشاشة
تأكد من أن الفرش لا تسدها أجسام غريبة، وتخلص من هذه الأجسام الغريبة إذا لزم الأمر.	ERR_I_BÜRSTE_049
افحص توربين الشفط من حيث الاتساخ، وقم بتنظيفه إذا لزم الأمر.	ERR_I_TURB_050
افحص البطارية واشحنها عند اللزوم.	ERR_U_BATT_001

إذا أظهرت الشاشة بلاغات خلل أخرى أو إذا لم يتسنى إصلاح الخلل:  
 ← اسحب المفتاح الذكي.  
 ← انتظر لمدة 10 ثوان.  
 ← قم بإدخال المفتاح الذكي.  
 ← إذا استمر الخطأ في الظهور، يجب الاتصال بخدمة العملاء.

### اختلالات بدون بيان في الشاشة

التغلب على العطل	العطل
وضع الاستعداد. قم بإيقاف تشغيل الجهاز ثم ضع المفتاح الذكي مجدداً. اضبط مفتاح اختيار البرنامج على البرنامج المرغوب. افحص البطارية واشحنها عند اللزوم. تأكد مما إذا كانت أقطاب البطارية موصلة. قم بمراجعة مستوى المياه النظيفة، واستكمل ملء الخزان إذا لزم الأمر. قم بزيادة كمية المياه من خلال مفتاح التحكم في كمية المياه. قم بفك سدادة خزان المياه النظيفة. أخرج فلتر المياه النظيفة ونظفه. ركب الفلتر وقم بربط السدادة. اسحب قضيب توزيع المياه من رأس التنظيف وقم بتنظيف قناة المياه (رأس التنظيف R فقط). افحص الخراطيم من حيث انسدادها وقم بتنظيفها عند الضرورة. قم بزيادة كمية الماء حتى يتم تفعيل مضخة المعايرة. افحص مستوى سائل التنظيف	تعذر بدء تشغيل الجهاز  كمية الماء غير كافية  لا يتم معايرة مادة التنظيف
قم بتنظيف عناصر الإحكام الموجودة بين خزان المياه المتسخة وغطائه وتأكد من عدم وجود تسريب بها واستبدالها إذا لزم الأمر. عند امتلاء خزان المياه المتسخة، أوقف الجهاز وقم بتفريغه. افحص مصفاة حماية التوربين من حيث الاتساخ، وقم بتنظيفها إذا لزم الأمر. قم بتنظيف حواف الشفط الموجودة على أذرع الشفط وقم بتغييرها عند الضرورة. تأكد من عدم انسداد خرطوم الشفط وقم بتنظيفه إذا لزم الأمر. تأكد من عدم وجود تسريب بخرطوم الشفط واستبدله إذا لزم الأمر. تأكد من غلق غطاء خرطوم تصريف المياه المتسخة. افحص ضبط ذراع الشفط. افحص الفرش من حيث البلى وقم بتغييرها عند الضرورة. تأكد من أن الفرش لا تسدها أجسام غريبة، وتخلص من هذه الأجسام الغريبة إذا لزم الأمر. إذا تم إطلاق مفتاح التيار الزائد في المجموعة الإلكترونية، أدر ذراع اختيار البرنامج إلى وضع الإيقاف "OFF" ثم اضبطه مرة أخرى على البرنامج المرغوب. من الممكن استخدام فرش ناعمة. رأس التنظيف به خلوص، افتح الذراع اللاتركزي واضغط رأس التنظيف تماماً باتجاه السنادة الدفعية، أغلق الذراع اللاتركزي مرة أخرى.	عدم كفاية الشفط  نتيجة التنظيف غير كافية الفرش لا تدور.  الاهتزازات أثناء عملية التنظيف
في حالة حدوث أية أعطال لا يمكن إصلاحها من خلال هذا الجدول، يجب الاتصال بخدمة العملاء.	

## فك البطاريات

- ⚠ **تنويه**  
خطر التعرض للضرر بفعل انقلاب الجهاز، لا تقم بفك البطاريات إلا إذا كان هناك رأس تنظيف مركب بالجهاز.
- ← اسحب المفتاح الذكي.
- ← حرك الجهاز 2 متر تقريبا إلى الأمام حتى تبرز بكرات التوجيه ناحية الخلف.
- ← إنزال رأس التنظيف.
- ← قم بتفريغ خزان المياه النظيفة والمياه المتسخة.
- ← حل وسيلة تأمين الخزان وتحريك الخزان إلى أعلى.
- ← افصل الكابل من الطرف السالب للبطارية.
- ← افصل باقي الكابلات من البطارية.
- ← قم بسحب سدادات التثبيت أو أجزاء المطاط الاسفنجي.
- ⚠ **تنويه**  
عند فك وتركيب البطاريات يمكن أن يصبح وضع ثبات الماكينة غير مستقر، لذا يجب مراعاة الثبات الجيد للماكينة.
- ← أخرج البطاريات.
- ← تخلص من البطاريات المستخدمة وفقاً للوائح السارية.

## عقد صيانة

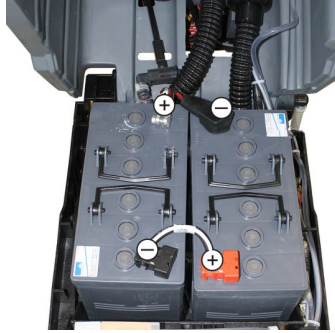
لتشغيل الجهاز بكفاءة يعتمد عليها يمكن إبرام عقود صيانة مع مكتب مبيعات Kärcher المختص.

## الحماية من التجمد

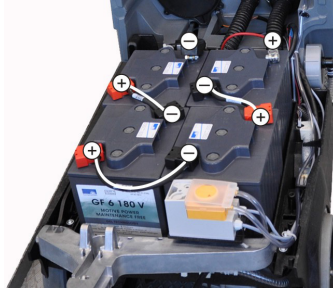
- في حالة وجود خطر التجمد:
- ← قم بتفريغ خزان المياه النظيفة والمياه المتسخة.
- ← قم بإيقاف الجهاز وضعه في مكان يتمتع بحماية من التجمد.

## قم بتركيب البطارية وتوصيلها.

- ← حرك الجهاز 2 متر تقريبا إلى الأمام حتى تبرز بكرات التوجيه ناحية الخلف.
- ← إنزال رأس التنظيف.
- ← قم بتفريغ خزان المياه النظيفة والمياه المتسخة.
- ← حل وسيلة تأمين الخزان وتحريك الخزان إلى أعلى.
- ← تركيب بطاريات رأس التنظيف مجتمعة في قاع التجويف لتأمين كتل التثبيت المرفقة.
- ⚠ **تنويه**  
عند فك وتركيب البطاريات يمكن أن يصبح وضع ثبات الماكينة غير مستقر، لذا يجب مراعاة الثبات الجيد للماكينة.
- ← قم بربط كابل التوصيل المسلم مع المنتج بقطبي البطارية غير المتصلين (+) و (-).
- ← قم بتوصيل الأقطاب بكابل التوصيل المرفق.
- تنبيه**  
انتبه إلى وضع الأقطاب بصورة صحيحة.



مخطط التركيب لـ 2 بطارية



مخطط التركيب لـ 4 بطارية

- ← حرك خزان المياه ناحية الأسفل تماما وتحقق من وسيلة التأمين.
- ملحوظة:**  
قم بشحن البطاريات قبل تشغيل الجهاز.  
لمعرفة كيفية ذلك راجع الفقرة "شحن البطاريات".

## بطاريات

يجب مراعاة الإرشادات التحذيرية التالية عند التعامل مع البطارية:

يرجى الانتباه إلى التعليمات الواردة على البطارية في دليل الاستعمال وفي دليل تشغيل السيارة.	
ارتداء نظارة واقية للعين	
احتفظ بالأحماض والبطاريات بعيداً عن متناول الأطفال.	
خطر الانفجار	
يحظر الحريق والشرب والضوء المكشوف والتدخين.	
خطر الاكتواء	
الإسعافات الأولية	
إشارة تحذير	
التخلص من المخلفات	
لا تعلق بالبطارية في صندوق القمامة.	

## ⚠ خطر

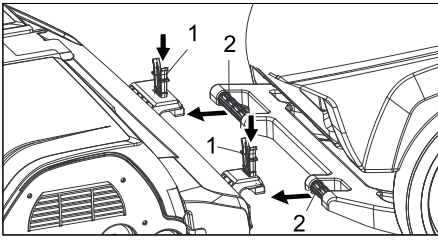
خطر الانفجار. لا تضع أية أدوات أو ما شابه على البطارية وبالتحديد على أقطابها وموصلات الخلايا. خطر الإصابة. احرص على عدم ملامسة الرصاص للجروح مطلقاً. نظف يديك بعد العمل على البطاريات.

## البطاريات الموصى بها B 60

رقم الطلب	الشرح
16.654-141.0 <sup>(1)</sup>	105 أمبير ساعة - لا يتطلب الصيانة
26.654-242.0 <sup>(2)</sup>	170 أمبير ساعة - بدون صيانة
36.654-124.0 <sup>(3)</sup>	180 أمبير ساعة - خالية من الصيانة
46.654-086.0 <sup>(4)</sup>	180 أمبير ساعة - قليلة الصيانة

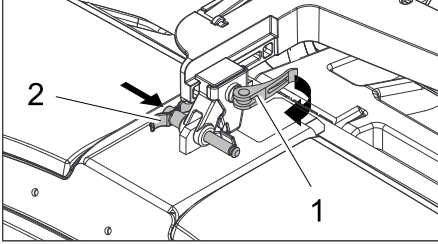
\* يلزم بطاريات لتشغيل الجهاز  
\*\* الجهاز يحتاج إلى 4 بطاريات

- <sup>(1)</sup> مجموعة كاملة (24 فولت/105 أمبير ساعة) بما في ذلك كابل توصيل، رقم الطلب 4.035373.0
- <sup>(2)</sup> مجموعة كاملة (24 فولت/170 أمبير ساعة) بما في ذلك كابل توصيل، رقم الطلب 4.035388.0
- <sup>(3)</sup> مجموعة كاملة (24 فولت/180 أمبير ساعة) بما في ذلك كابل توصيل، رقم الطلب 4.035387.0
- <sup>(4)</sup> مجموعة كاملة (24 فولت/180 أمبير ساعة) بما في ذلك كابل توصيل، رقم الطلب 4.035440.0



1 وحدة النابض  
2 سنادة دفعية

- ← أدخل السنادة الدفعية في موضع التثبيت الخاص برأس التنظيف.
- ← حرك وحدات النابض إلى الأسفل وثبتها.



1 الذراع اللاتركزي  
2 قضيب التأمين

- ← افتح الذراع اللاتركزي الخاص بموضع التثبيت القابل للحرك بذراع الرفع.
- ← اضغط على رأس التنظيف باتجاه السنادة الدفعية.
- ← إرشاد: كلما قلّ لعب رأس التنظيف بعد التثبيت، انخفض حدوث اهتزازات عند التنظيف.
- ← حرك موضع التثبيت وقم بتركيب قضيب التأمين وثبته.
- ← أغلق الذراع اللاتركزي مرة أخرى.
- ← حرك خزان المياه ناحية الأسفل تماما وتحقق من وسيلة التأمين.

#### قم بفك رأس التنظيف.

تتم عملية الفك بترتيب عكسي لخطوات التركيب.

#### ⚠ تنويه

عند فك رأس التنظيف يمكن أن يصبح وضع ثبات الماكينة غير مستقر، لذا يجب مراعاة الثبات الجيد للماكينة.  
من الممكن التحميل من الخلف ليتم التأمين ضد الانقلاب.

- ← قم بتركيب بكرة فرشاة جديدة.
- ← قم بإعادة تثبيت غطاء المحمل بترتيب عكسي.
- ← كرر العملية على الجانب المقابل.

#### استبدال الفرشاة القرصية

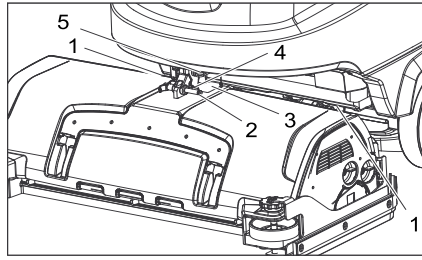
- ← قم برفع رأس التنظيف.
- ← اضغط على دواسه تغيير الفرشاة ووحدة المقاومة لأسفل.



- ← اسحب الفرشاة القرصية جانبًا تحت رأس التنظيف.
- ← احتفظ بالفرشاة القرصية الجديدة تحت رأس التنظيف واضغط عليها لأعلى.

#### تركيب رأس التنظيف

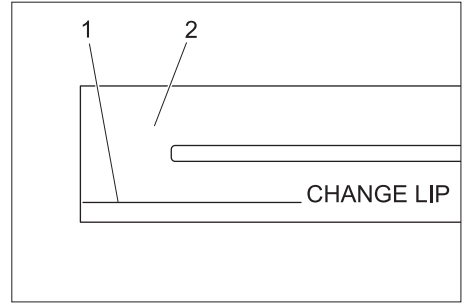
- ← حرك الجهاز 2 متر تقريبا إلى الأمام حتى تبرز بكرات التوجيه ناحية الخلف.
- ← اضغط على دواسه إنزال رأس التنظيف قليلا ناحية الأسفل، ثم حركها ناحية اليسار. من خلال ذلك سيتم تحرير الدواسه. اترك الدواسه ببطء إلى أعلى.
- ← عندئذ سينتج ذراع الرفع الخاص برأس التنظيف إلى الأسفل.



1 وحدة النابض  
2 قضيب التأمين  
3 غطاء صندوق التوصيلات.  
4 سقاطة قضيب التأمين  
5 الذراع اللاتركزي

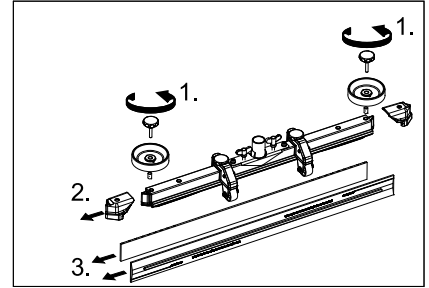
- ← اخلع غطاء صندوق التوصيلات.
- ← ضع رأس التنظيف في المنتصف أمام الجهاز.
- ← قم بتوصيل سلك الإمداد بالكهرباء الخاص برأس التنظيف بالجهاز.
- ← ركب غطاء صندوق التوصيلات.
- ← قم بتوصيل قارئة الخرطوم الموجودة برأس التنظيف بالخرطوم الموجود بالجهاز.

#### استبدال حواف الشفط أو اقلها.



1 علامات التآكل  
2 شفة الشفط

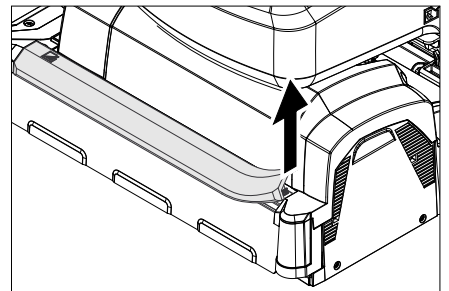
- ← يجب استبدال حواف الشفط أو قلبها إذا ما تم استهلاكها لدرجة التآكل.
- ← قم بفك أذرع الشفط.
- ← قم بفك المقابض النجمية.



- ← اسحب الأجزاء البلاستيكية.
- ← اسحب حواف الشفط.
- ← قم بإدخال حواف الشفط الجديدة أو تلك التي تم قلبها.
- ← قم بتحريك الأجزاء البلاستيكية.
- ← اربط المقابض النجمية وثبتها بإحكام.

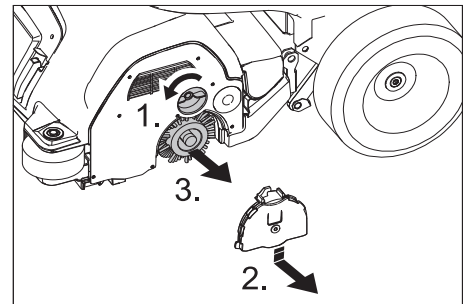
#### قم بتنظيف مجرى موزع المياه.

- ← قم بإزالة القضيب المطاطي ونظف المجرى بقطعة قماش. بعد عملية التنظيف قم بالضغط على القضيب المطاطي مرة أخرى بشكل متساوي.



#### استبدال بكرات الفرش

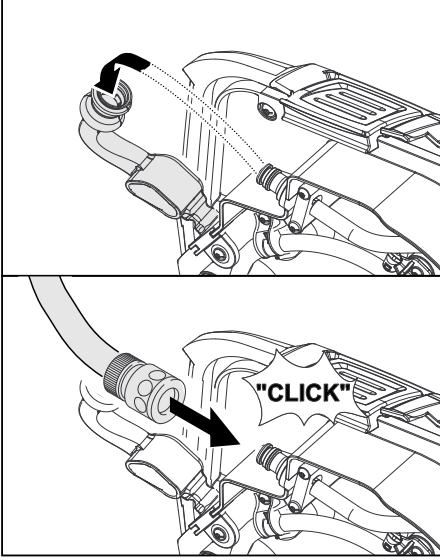
- ← قم برفع رأس التنظيف.



- ← قم بفك قفل غطاء المحمل.
- ← اضغط على غطاء المحمل لأسفل ثم اسحبه.
- ← انزع بكرة الفرشاة.
- ← إرشاد: استبدال بكرات الفرشاة عندما يصل طول شعر الفرشاة إلى 10 مم.



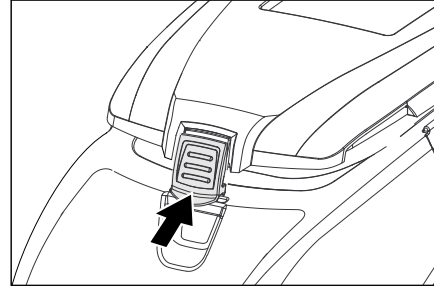
- ← اشطف مصفاة حماية التوربين بالمياه لإزالة الاتساخات.
- ← أعد تركيب مصفاة حماية التوربين.
- ← قم بتركيب العوامة.
- ← **خزان المياه القذرة، نظام الشطف (اختياري)**
- ← تصريف المياه المتسخة، انظر فقرة "تصريف المياه المتسخة".
- ← افتح غطاء خزان المياه المتسخة.
- ← اسحب السدادة المرنة من نظام الشطف.
- ← قم بتوصيل خرطوم المياه بنظام الشطف.



- ← اغلق غطاء خزان المياه المتسخة حتى يستقر على السدادة المرنة.
- ← افتح مدخل المياه وقم بغسل خزان المياه المتسخة حوالي 30 ثانية.
- ← كرر عملية الغسل عند الحاجة من مرتين إلى ثلاثة.
- ← اغلق مدخل الماء، ثم انزع الخرطوم من الجهاز مرة أخرى.
- ← إعادة إدخال السدادة المرنة على الوصلة. ترك غطاء خزان المياه المتسخة بقدر شق مفتوحاً لتجفيفه.

## بعد إيقاف تشغيل الجهاز في كل مرة

- تنبيه
- ← خطر التعرض للضرر. لا تقم برش الجهاز بالمياه ولا تستخدم أية مواد تنظيف ضارة.
- ← قم بتصريف المياه المتسخة.
- ← اغسل خزان المياه المتسخة بماء نقي أو قم بتنظيفه بنظام الشطف (اختياري) الخاص بخزان المياه المتسخة.
- ← قم بخلع مصفاة القاذورات الصلبة في خزان المياه المتسخة وتنظيفها.
- ← استخدم قطعة قماش مبللة ومغموسة في محلول غسل مخفف لتنظيف الجهاز.
- ← قم بتنظيف مصفاة حماية التوربين.
- ← فقط طراز BR : قم بإخراج وعاء تجميع الأوساخ الغليظة وتفريغه.
- ← فقط طراز BR : نظف مجرى موزع المياه (انظر فصل "أعمال الصيانة").
- ← قم بتنظيف حواف الشفط وحواف المسح وافحصها من حيث البلي وقم بتغييرها عند الضرورة.
- ← افحص الفرش من حيث البلي وقم بتغييرها عند الضرورة.
- ← قم بالضغط على سدادة خزان المياه المتسخة إلى الداخل واغلق الغطاء الخاص به بحيث تبقى هناك فجوة مفتوحة لعملية التجفيف.



## شهرياً

- ← تأكد من عدم تأكسد أقطاب البطارية، وقم بتنظيفها بالفرشاة إذا لزم الأمر. افحص كابل التوصيل من حيث ثباته.
- ← قم بتنظيف عناصر الإحكام الموجودة بين خزان المياه المتسخة وغطائه وتأكد من عدم وجود تسريب بها واستبدالها إذا لزم الأمر.
- ← في حالة استخدام بطاريات تحتاج إلى صيانة افحص كثافة حمض الخلايا.
- ← قم بتنظيف قناة الفرش (بالنسبة للنوع BR فقط).

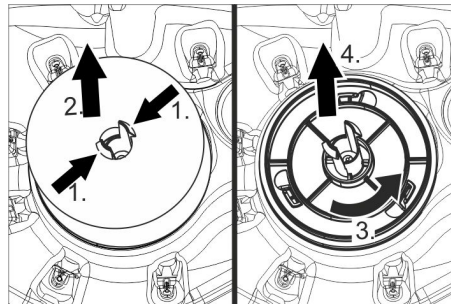
## سنوياً

- ← يجب إجراء عملية الفحص المحددة عن طريق خدمة العملاء.

## أعمال الصيانة

### تنظيف مصفاة حماية التوربين

- ← افتح غطاء خزان المياه المتسخة.



- ← اضغط على خفاف الزنق.
- ← اخلع العوامة.
- ← أدر مصفاة حماية التوربين عكس اتجاه حركة عقارب الساعة.
- ← اخلع مصفاة حماية التوربين.

## النقل

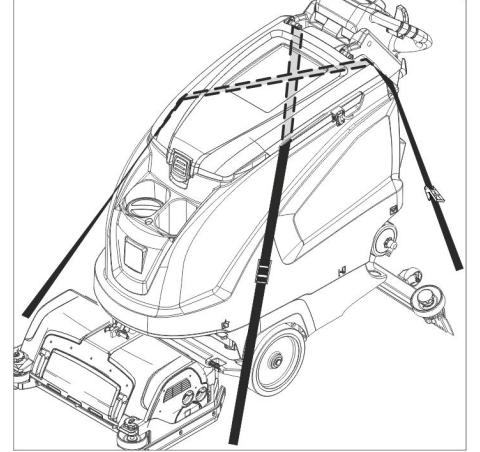
### خطر

خطر الإصابة! لا يجوز تشغيل الجهاز للشحن أو التفريغ إلا على الطرق الصاعدة حتى الوصول إلى القيمة القصوى (انظر "البيانات الفنية"). يجب القيادة ببطء.

### تنويه

خطر الإصابة، خطر التعرض للضرر! يرجى مراعاة وزن الجهاز عند النقل.

- ← قم برفع رأس التنظيف حتى يتم تجنب تعرض الفرش للضرر.
- ← قم بإخراج الفرشاة تجنباً لتعرضها لأية أضرار.



- ← عند نقل الجهاز في سيارة، احرص على تأمين الجهاز ضد الانزلاق والانقلاب طبقاً للتعليمات السارية ذات الصلة.

## التخزين

### تنويه

خطر الإصابة، خطر التعرض للضرر! يرجى مراعاة وزن الجهاز عند التخزين.

لا يجوز تخزين هذا الجهاز سوى في الأماكن المغلقة.

## العناية والصيانة

### خطر

خطر الإصابة! قبل إجراء أية أعمال بالجهاز اسحب المفتاح الذكي واسحب قابس الشاحن.

- ← قم بتصريف المياه المتسخة وبقية المياه النظيفة وتخلص منها.

## جدول الصيانة

### الفترة الفاصلة للصيانة

يتم عرض أعمال التنظيف الموصى بها على الشاشة حسب فترات التنظيف المحددة.

- ← إذا ظهر البيان المناسب، قم بإجراء مهمة الصيانة.
- ← اضغط على زر المعلومات، فيتم إرجاع البيان إلى الوضع الأصلي. يظهر البيان مرة أخرى بعد فترات زمنية محددة.

عرض الكل	شاشة العرض
20 ساعة	تنظيف كمرة الشفط
20 ساعة	تنظيف فلتر الوبير
50 ساعة	تنظيف فلتر المياه
100 ساعة	فحص حواف الشفط
100 ساعة	فحص الفرش
200 ساعة	إرجاع الخدمة

إرشاد: وظيفة إرجاع الخدمة تقوم أيضاً بإرجاع جميع فترات الصيانة.

## البيان Cleaning App <<

- المعايير التي يتم ضبطها بواسطة المفتاح الذكي الرمادي تظل كما هي إلى أن يتم اختيار إعداد آخر.
- أدر مفتاح اختيار البرنامج إلى برنامج التنظيف المطلوب.
- أدر زر المعلومات إلى أن يتم عرض البيان "Cleaning App".
- اضغط على زر المعلومات - يتم عرض أول معيار قابل للضبط.
- اضغط على زر المعلومات - عندئذ تومض القيمة المضبوطة.
- اضبط القيمة المطلوبة عن طريق إدارة زر المعلومات.
- قم بتأكيد وضع الضبط الذي تم تغييره من خلال الضغط على زر المعلومات أو انتظر إلى أن يتم اعتماد القيمة المضبوطة تلقائيًا بعد 10 ثوانٍ.
- اختر المعيار التالي عن طريق إدارة زر المعلومات.
- بعد تغيير جميع المعايير المطلوبة أدر زر المعلومات إلى أن يتم عرض "مغادرة القائمة".
- اضغط على زر المعلومات - يتم مغادرة القائمة.

## ضبط اللغة

- اضغط على زر المعلومات - عندئذ تومض القيمة المضبوطة.
- اضبط اللغة المرغوبة عن طريق إدارة زر المعلومات.
- قم بتأكيد وضع الضبط الذي تم تغييره من خلال الضغط على زر المعلومات أو انتظر إلى أن يتم اعتماد القيمة المضبوطة تلقائيًا بعد 10 ثوانٍ.

## استمرار تشغيل الفرش

- اضبط فترة استمرار تشغيل الفرش.
- وضع الضبط مثل "ضبط اللغة".

## ضبط مواصفات الشحن

- أدر زر المعلومات إلى أن يتم عرض وظيفة قائمة البطارية.
- اضغط على زر المعلومات - اختر مواصفات الشحن وفقًا للبطاريات المركبة.
- إرشاد: ينبغي ضبط المنحنى الخصائصي للشحن فقط بعد التشاور مع خدمة عملاء Kärcher.
- وخاصة إذا لم يتم سرد البطارية في القائمة.
- قم بتأكيد وضع الضبط الذي تم تغييره من خلال الضغط على زر المعلومات أو انتظر إلى أن يتم اعتماد القيمة المضبوطة تلقائيًا بعد 10 ثوانٍ.

## الشحن الافتراضي

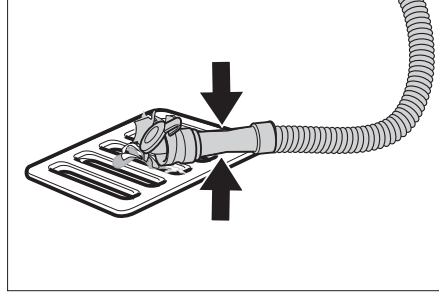
- أعد ضبط وضع الضبط الأساسي.

## صرف المياه المتسخة

### تحذير

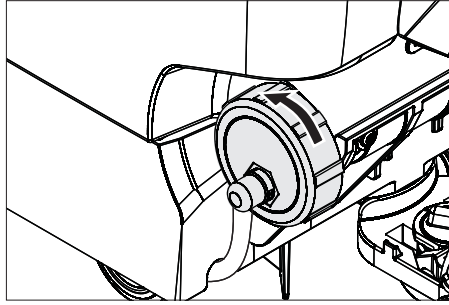
احرص على مراعاة التعليمات المحلية السارية لمعالجة المياه المتسخة.

- اسحب خرطوم الصرف من الحامل وقم بخفضه عن طريق تجهيزه جمع مناسبة.



- اضغط على تجهيزه المعايير أو قم بطيها.
- افتح غطاء تجهيزه المعايير.
- قم بتصريف المياه المتسخة - من خلال الضغط أو الطي قم بضبط كمية المياه.
- اغسل خزان المياه المتسخة بماء نقي أو قم بتنظيفه بنظام الشطف (اختياري) الخاص بخزان المياه المتسخة.

## صرف المياه النظيفة



- حل الغطاء وعدم إزالته بالكامل لتفريغ المياه النقية ببطء.
- إزالة الغطاء بالكامل لعملية التفريغ السريعة.
- اغسل خزان المياه النقية قم بفك الغطاء كليه واخرج فلتر الماء النقي.

## المفتاح الذكي الرمادي

- قم بإدخال المفتاح الذكي.
- اختر الوظيفة المطلوبة عن طريق إدارة زر المعلومات.
- الوظائف المختلفة مشروحة فيما يلي.

## قائمة المفاتيح <<

- يتم في بند القائمة هذا تحرير التحويلات الخاصة بالمفاتيح الذكية الصفراء.
- أثناء عرض "قائمة المفاتيح <<" اضغط على زر المعلومات.
- اسحب المفتاح الذكي الرمادي وأدخل المفتاح الذكي الأصفر المطلوب ضبطه بشكل شخصي.
- اختر بند القائمة المطلوب تغييره عن طريق إدارة زر المعلومات.
- اضغط على زر المعلومات.
- اختر الإعداد الخاص ببند القائمة عن طريق إدارة زر المعلومات.
- قم بتأكيد الإعداد بالضغط على بند القائمة.
- اختر بند القائمة التالي المطلوب تغييره عن طريق إدارة زر المعلومات.
- لحفظ التحويلات قم باستدعاء القائمة "حفظ الإعدادات" عن طريق إدارة زر المعلومات ثم اضغط على زر المعلومات.
- للمغادرة، قم باستدعاء "مغادرة القائمة" عن طريق إدارة زر المعلومات ثم اضغط على زر المعلومات.

- قم بتأكيد وضع الضبط الذي تم تغييره من خلال الضغط على زر المعلومات أو انتظر إلى أن يتم اعتماد القيمة المضبوطة تلقائيًا بعد 10 ثوانٍ.

## التنظيف

### تنبيه

خطر الإضرار بفرش الأرضية. لا تقم بتشغيل الجهاز على الفور.

- أدر مفتاح اختيار البرنامج إلى برنامج التنظيف المطلوب.

## قم بإنزال رأس التنظيف.

- اضغط على دواسة إنزال رأس التنظيف قليلا ناحية الأسفل، ثم حركها ناحية اليسار. من خلال ذلك سيتم تحرير الدواسة. اترك الدواسة ببطء إلى أعلى.
- عندئذ يتم إنزال رأس التنظيف.

### ملحوظة:

يظل محرك الفرشاشي متوقفا عند توقف الماكينة والتحميل الزائد.

## ضبط ضغط كيس الفرشاة

- تركيب الذراع في الموضع المرغوب.
- الموضع العلوي: قوة الضغط مرتفعة
- الموضع السفلي: قوة الضغط منخفضة

## خفض ذراع الشفط

- انزع الذراع، واضغط عليه تجاه الأسفل، عندئذ يتم خفض ذراع الشفط.

### ملحوظة:

- تنظيف الأرضيات المبلطة قم بضبط ذراع الشفط المستقيم بحيث لا يتم التنظيف في الزاوية اليمنى للشقوق.
- لتحسين نتائج الشفط يمكن ضبط الوضع المائل وميل ذراع الشفط. (انظر "ضبط ذراع الشفط")
- في حالة امتلاء خزان المياه القذرة، تقوم العوامة بإغلاق فتحة الشفط وتعمل تربية الشفط بسرعة دوران متزايدة. في هذه الحالة قم بإيقاف الشفط، واتجه لتفريغ خزان المياه القذرة.

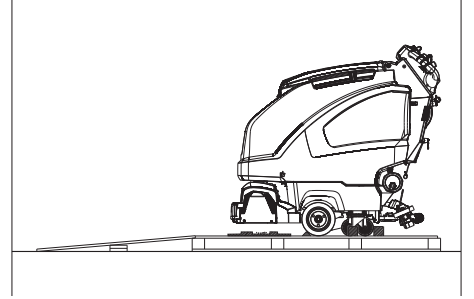
## التوقف وإيقاف المحرك

- اغلق مفتاح التحكم لضبط كمية الماء.
- تحرير ذراع القيادة/مفتاح الأمان.
- ضع مفتاح اختيار البرامج على الشفط.
- قم برفع رأس التنظيف.
- تحرك قليلا للأمام وقم بشفط كمية المياه المتبقية.
- ارفع أذرع الشفط.
- يستمر توربين الشفط بالعمل لمدة 10 ثواني لكي يتم شفط المياه المتبقية من كمرات الشفط وخرطوم الشفط.
- اسحب المفتاح الذكي.
- اشحن البطارية عند اللزوم.

## إنزال الجهاز

### ⚠ خطر

- خطر الإصابة. لايقاف تشغيل كافة الوظائف على الفور. اسحب المفتاح الذكي.
- قم بتركيب البطاريات وتوصيلها (انظر "العناية والصيانة / تركيب وتوصيل البطاريات").
- ضع الألواح الجانبية الطويلة الخاصة بالعبوة كمنحدر على منصة التحميل.



- قم بتثبيت المنحدر على منصة التحميل باستخدام المشابك.
- ضع الألواح القصيرة على الدعامة أسفل المنحدر.
- أخلع القضبان الخشبية الموجودة أمام العجلات.
- أرفع رأس التنظيف بضغط الدواسة ناحية الأسفل.
- إزالة الكرتون عن رأس التنظيف R.
- قم بإدخال المفتاح الذكي.
- أدر مفتاح اختيار البرنامج إلى وضع النقل.
- اضغط على ذراع القيادة وقم بإنزال الجهاز ببطء من المنحدر.
- اسحب المفتاح الذكي.

## التشغيل

### ⚠ خطر

- خطر الإصابة. الضغط دائما على الدواسة بقدم واحدة فقط لرفع/خفض رأس التنظيف. يجب أن تبقى القدم الأخرى ثابتة وأمنة على الأرض.
- قم بتحرير مفتاح الأمان/ذراع التحكم عند الخطر.

## القيادة

### تنبيه

- خطر حدوث أضرار. يجب أن يتم رفع كمرات الشفط عند السير إلى الخلف.

### ملحوظة:

- الجهاز مصمم بحيث يكون رأس التنظيف بارزاً ناحية اليمين. وهذا يسمح بإجراء الأعمال بالقرب من الحواف بصورة واضحة.
- قم بإدخال المفتاح الذكي.
- اختر السرعة بشكل مسبق عن طريق المفتاح الدوار لسهولة السير.
- اضبط مفتاح اختيار البرنامج على وضع النقل.
- قم بقيادة الجهاز.
- اضغط على ذراع القيادة إلى الأمام.
- إلى الخلف:
- اضغط على ذراع القيادة إلى الخلف.

### ملحوظة:

- لا يتحرك الجهاز إلا بعد تحريك ذراع القيادة بمقدار 15°.
- إيقاف الجهاز: تحرير ذراع القيادة.

## ملء مواد التشغيل

### مياه نظيفة

- افتح غطاء خزان المياه النظيفة.
- املا الخزان بالمياه النظيفة (بحد أقصى 60 درجة مئوية) حتى الحافة السفلية لسدادة وحدة الملء.
- أغلق غطاء خزان المياه النظيفة.
- بآلية الملء لخزان المياه النظيفة (اختياري)
- قم بربط الخرطوم بآلية الملء ثم افتح مدخل الماء (بحد أقصى 60 درجة مئوية، و5 بار كحد أقصى).
- قم بمتابعة الجهاز، وستقوم آلية الملء بقطع إمداد الماء عندما يمتلئ الخزان.
- أغلق مدخل الماء، ثم انزع الخرطوم من الجهاز مرة أخرى.

### سائل التنظيف

### ⚠ تحذير

- خطر التعرض للضرر. لا تستخدم إلا مواد التنظيف الموصى بها. يتحمل المشغل مسؤولية المخاطر المترتبة بالنسبة لسلامة التشغيل وخطورة وقوع حوادث في حالة استخدام مواد تنظيف أخرى.
- لا تستخدم إلا مواد التنظيف الخالية من المذيبات وحمض الهيدروفلوريك وحمض الهيدروكلوريك.
- يجب الالتزام بإرشادات السلامة الخاصة بمواد التنظيف.

### ملحوظة:

- لا تستخدم أية مواد تنظيف شديدة الرغوة.

### مواد التنظيف الموصى بها:

مواد التنظيف	الاستخدام
RM 746 RM 780	التنظيف الدوري لجميع الأرضيات المقاومة للمياه
RM 755 es	التنظيف الدوري للأسطح المصقولة (مثل الجرانيت)
RM 69 ASF	التنظيف الدوري والتنظيف الرئيسي للأرضيات الصناعية
RM 753	التنظيف الدوري والتنظيف الرئيسي للأرضيات المغطاة بالسيراميك
RM 751	التنظيف الدوري للبلاط في أماكن النظافة الصحية
RM 732	التنظيف والتطهير في المناطق الصحية
RM 752	إزالة الطبقة الخارجية من جميع الأرضيات المقاومة للقلويات (مثل مادة بولي فينيل كلوريد)
RM 754	إزالة الطبقة الخارجية من الأرضيات المغطاة بمشمع الأرضية

### الطرز المزود بتجهيزه المعايير DOSE (اختيارية)

- يتم إضافة مادة التنظيف للمياه النظيفة في المسار المتجه لرأس التنظيف من خلال تجهيزه المعايير.

### ملحوظة:

- من خلال تجهيزه المعايير يمكن معايرة كمية تبلغ 3% من مادة التنظيف كحد أقصى. في حالة المعايرة بكمية أعلى يجب إضافة مادة التنظيف إلى خزان المياه النظيفة.
- ضع القارورة المحتوية على مادة التنظيف في الحامل.
- قم بفك غطاء الزجاج.
- ضع خرطوم شفط تجهيزه المعايير في القارورة.

### ملحوظة:

- يتم إيقاف جرعات سائل التنظيف عندما يكون خزان المياه النظيفة فارغاً. يستمر رأس التنظيف بالعمل بدون إمداد السوائل.

## الطرزات غير المزودة بتجهيزه معايرة

- قم بإضافة وسيلة التنظيف في خزان المياه النظيفة.

## ضبط كمية الماء

- اضبط كمية الماء من مفتاح التحكم وفقاً لدرجة استساخ فرش الأرضية.

### ملحوظة:

- قم بإجراء أولى محاولات التنظيف بكمية قليلة من الماء. زد كمية الماء تدريجياً حتى يتم الوصول لنتيجة التنظيف المرغوبة.
- لا تعمل مضخة مادة التنظيف الخاصة بتجهيزه المعايير إلا بدءاً من أدنى كمية ماء.

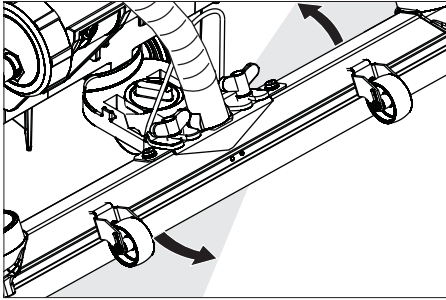
## ضبط أذرع الشفط

### الوضع المائل

- لتحسين نتائج جهاز الشفط على الأرضيات المبلطة يمكن لف أذرع الشفط بوضع مائل يصل إلى 5 درجات.

- فك المسامير الممنوع.

- لف أذرع الشفط.



- أربط المسامير الممنوعة.

### الميل

- إذا لم تكن نتيجة الشفط كافية يمكن تغيير ميل ذراع الشفط المستقيم.

- اضبط المقبض الدوار لإمالة ذراع الشفط.

## ضبط المعايير

### باستخدام المفتاح الذكي الأصفر

- المعايير الخاصة ببرامج التنظيف المختلفة مضبوطة بشكل مسبق في الجهاز.

- يمكن تغيير بعض المعايير حسب تحويل المفتاح الذكي الأصفر.

- في حالة الرغبة في تغيير المعايير بشكل دائم، يجب استخدام مفتاح ذكي رمادي للقيام بالضبط. عملية الضبط مشروحة في القسم "المفتاح الذكي الرمادي".

### ملحوظة:

- جميع نصوص الشاشة تقريباً الخاصة بضبط المعايير لا تحتاج إلى شرح لأنها شديدة الوضوح. الاستثناء الوحيد هو المعيار FACT:

- التنظيف الدقيق Fine Clean: سرعة الفرشاة منخفضة لإزالة الرمادية من على البورسلين الحجري.

- التنظيف الهامس Whisper Clean: سرعة الفرشاة متوسطة للتنظيف الدوري في ظل مستوى ضوء منخفض.

- التنظيف القوي Power Clean: سرعة الفرشاة عالية للتلميع والتصليد والكس.

- أدر مفتاح اختيار البرنامج إلى برنامج التنظيف المطلوب.

- أدر زر المعلومات إلى أن يتم عرض المعيار المطلوب.

- اضغط على زر المعلومات - عندئذ تومض القيمة المضبوطة.

- اضبط القيمة المطلوبة عن طريق إدارة زر المعلومات.



## إرشادات بشأن عملية الشحن الأولى

عند القيام بأول عملية شحن لا تعرف وحدة التحكم على نوع البطارية المركبة. اشحن البطاريات إلى أن تظهر الشاشة الشحن الكامل (بالرغم من ذلك، من الممكن ألا تكون البطاريات قد شحنت بالكامل). عند عملية الشحن التالية يكون كل من البيان و تيار الشحن دقيقاً ومضبوطاً ويتم شحن البطاريات بشكل كامل.

بعد شحن البطاريات لأول مرة استخدم الجهاز إلى أن تقوم وسيلة الحماية من التفريغ الكامل بإيقاف محرك الفرشاة والتوربين. هذه العملية ضرورية لضبط بيان البطارية. بعد ذلك فقط يتم عرض الحالة الصحية للبطارية.

## بطاريات لا تحتاج إلى صيانة (بطاريات سائلة)

### ⚠ تحذير

خطر الاختناق!

- إن إعادة تزويد الماء عندما تكون البطارية فارغة الشحن قد يؤدي إلى خروج الحمض.
- عند التعامل مع حمض البطارية استخدم نظارة واقية والتزم بالتعليمات من أجل منع الإصابات وتلف الملابس.
- قم بغسل أية أحماض محتملة متناثرة على البشرة أو الملابس بكمية وافرة من المياه على الفور.

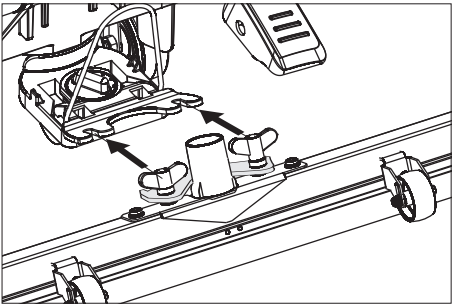
### تنبيه

خطر حدوث أضرار!

- لإعادة ملء البطاريات لا تستخدم إلا المياه المقطرة أو المياه المنزوعة منها الملح (EN T3-50272).
- لا تستخدم أية إضافات غريبة (وسائل تنقية)، وإلا سيتوقف سريان كل ضمان.
- لا تستبدل البطاريات إلا بأخرى من نفس النوع. وإلا يجب إعادة ضبط مواصفات الشحن عن طريق خدمة العملاء.

## تركيب أذرع الشفط

- ← قم بتركيب أذرع الشفط في وحدة تعليق أذرع الشفط بحيث يوجد لوح التشكيل فوق وحدة التعليق.
- ← قم بإحكام ربط الصواميل المجنحة.



- ← قم بتركيب خرطوم الشفط.

## قبل التشغيل

### تركيب الفرش

#### طرز BD

قبل التشغيل يجب أن تكون الفرشاة القرصية مرئية (انظر أعمال الصيانة).

#### طرز BR

تم تركيب الفرش.

### تركيب البطاريات

قم بتركيب البطاريات (انظر "العناية والصيانة / تركيب وتوصيل البطاريات").

### ضبط مواصفات الشحن

يجب ضبط مواصفات الشحن قبل أول تشغيل وبعد إعادة ضبط الخدمة وبعد التغيير إلى نوع بطارية أخرى. ← استخدم المفتاح الذكي الرمادي. ← اضبط مواصفات الشحن ( انظر فصل "المفتاح الذكي الرمادي/ضبط مواصفات الشحن").

### استخدام بطاريات خاصة بشركات منتجة أخرى

ننصح باستخدام بطارياتنا كما هو وارد في فصل "العناية والصيانة/البطاريات الموصى بها".

### ملحوظة:

في حالة استخدام بطاريات أخرى (على سبيل المثال بطاريات لشركات منتجة أخرى) يجب ضبط وسيلة الحماية من التفريغ الكامل لكل بطارية من جديد من خلال خدمة عملاء كيرشر.

### شحن البطارية

### ملحوظة:

يحتوي الجهاز على وسيلة حماية من الفراغ الكامل للشحن، أي أنه إذا تم الوصول إلى الحد الأدنى المسموح به من السعة، يتوقف محرك الفرشاة والتوربين. ← قم بقيادة الجهاز مباشرة إلى محطة الشحن وتجنب أية مرتفعات.

### ⚠ خطر

خطر الإصابة بفعل الصدمة الكهربائية. يجب مراعاة جهد الشبكة والمصهر المدونين على لوحة صنع الجهاز. لا تستخدم جهاز الشحن إلا في الأماكن الجافة التي تحتوي على تهوية كافية!

### عملية الشحن

- تبلغ فترة الشحن في المتوسط حوالي 10-15 ساعة.
- جهاز الشحن المركب يتم التحكم به إلكترونياً و يصلح لجميع البطاريات الموصى بها وينتهي عملية الشحن تلقائياً.
- يتم إظهار البطارية المركبة في الشاشة أثناء الشحن. وإذا لم يكن الأمر كذلك، يجب اختيار مواصفات الشحن (انظر "ضبط مواصفات الشحن").
- لا يجوز استخدام الجهاز أثناء عملية الشحن.

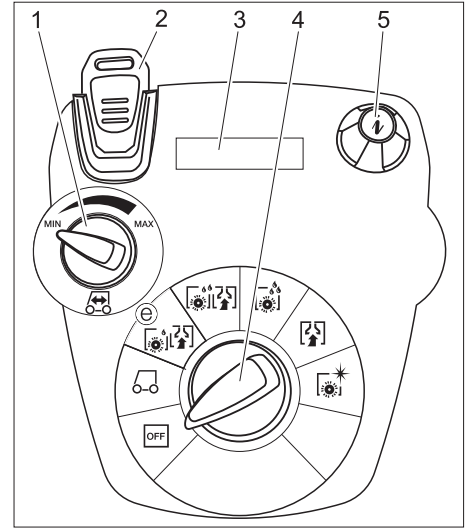
### ⚠ خطر

خطر الانفجار!

قبل شحن البطاريات قليلة الصيانة يجب أن يتم تحريك الخزان إلى أعلى (انظر فصل "تركيب وتوصيل البطارية"). يتم من خلال ذلك تجنب انبعاث الغازات الخطرة أثناء عملية الشحن أسفل الخزان. يحظر عندما يكون خزان المياه مرفوعاً إلى أعلى أي نوع من التنظيف باستخدام المياه. عند شحن البطاريات الخالية من الصيانة لا داعي لرفع خزان المياه إلى أعلى.

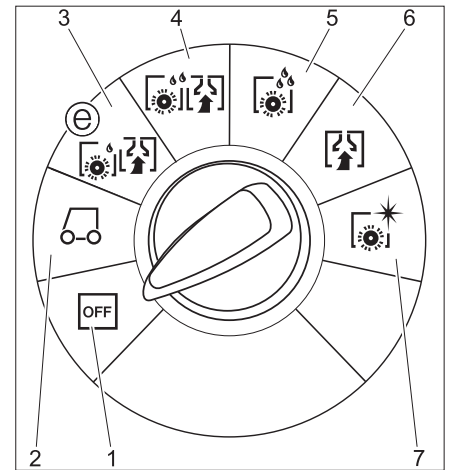
- ← ضع قابس الشبكة الموصل بكابل التوصيل في المقبس. عندئذ تبدأ عملية الشحن.
- إرشاد: يتم عرض البطاريات المختارة أثناء عملية الشحن.
- ← استمر في الشحن إلى أن تظهر الشاشة الشحن الكامل.

## لوحة التحكم

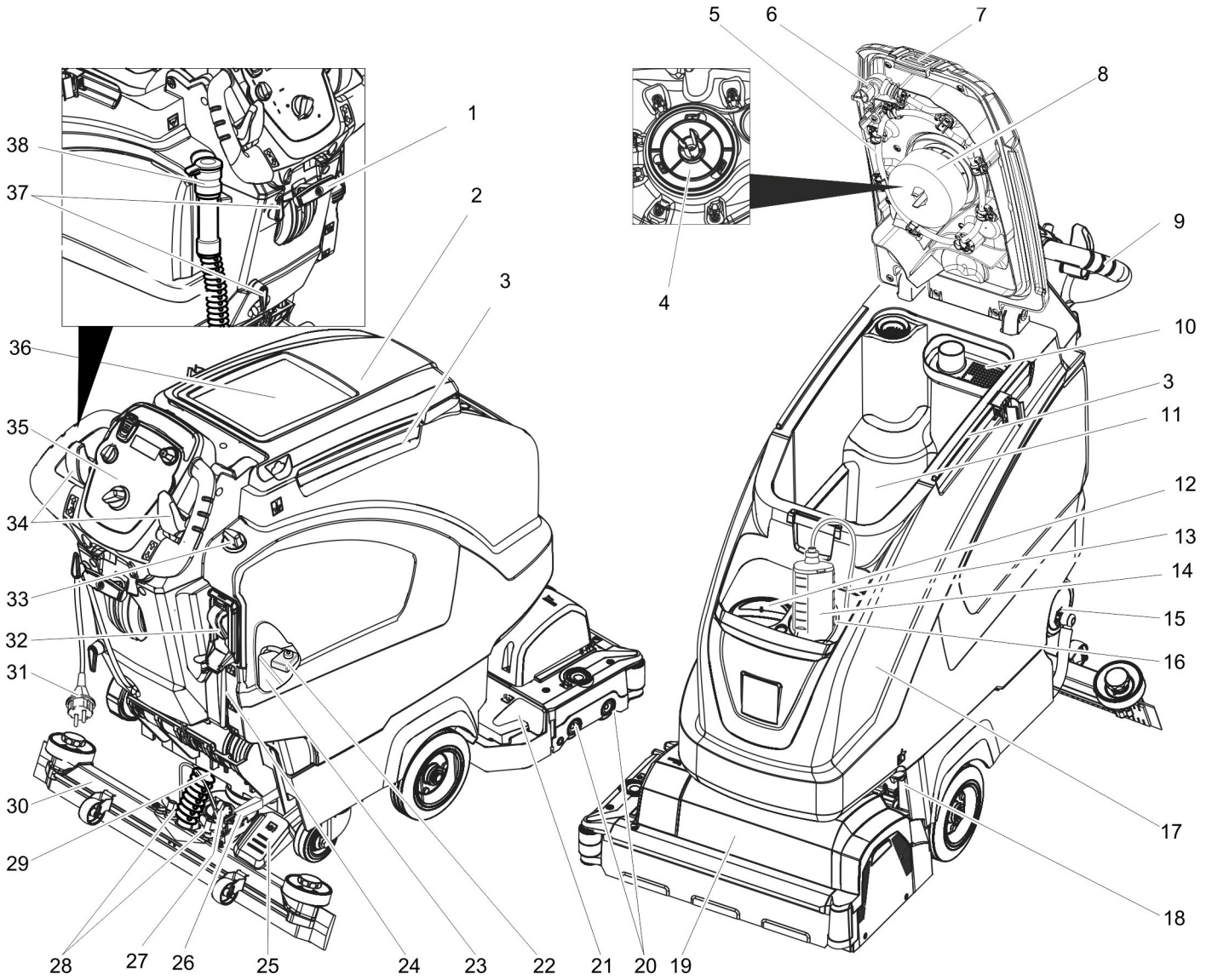


- 1 المفتاح الدوار لسرعة السير
- 2 المفتاح الذكي
- 3 شاشة العرض
- 4 مفتاح اختيار البرامج
- 5 زر المعلومات

## مفتاح اختيار البرامج



- 1 إيقاف الجهاز متوقف عن العمل.
- 2 وضع النقل القيادة حتى مكان الاستخدام.
- 3 الوضع الفعال leco قم بتنظيف الأرضية تنظيفاً رطباً (بسرعة منخفضة للفرشاة) واشفط المياه المتسخة (بقدره شفط منخفضة).
- 4 الوضع العادي قم بتنظيف الأرضية بالمياه واشفط المياه المتسخة.
- 5 الوضع المكثف نظف الأرضية بالمياه واترك مادة التنظيف كي تتفاعل.
- 6 وضع الشفط اشفط كميات القاذورات.
- 7 وضع التلميع قم بتلميع الأرضية بدون وضع أي سائل.





**التمييز اللوني**

- عناصر الاستعمال الخاصة بعملية التنظيف ذات لون أصفر.
- عناصر الاستعمال الخاصة بالصيانة والخدمة ذات لون رمادي فاتح.

- 28 صواميل مجنحة لتثبيت ذراع الشفط  
 29 خرطوم الشفط  
 30 ذراع شفط\*  
 31 كابل توصيل لجهاز الشحن  
 32 آلية الملء، خزان المياه النقية (اختيارية)  
 33 مفتاح التحكم في كمية الماء  
 34 ذراع القيادة  
 35 لوحة تحكم  
 36 موضع طقم التنظيف "Homebase Box"  
 37 خطافات الأسلاك  
 38 خرطوم تصريف المياه المتسخة مع تجهيزة معايرة  
 \* ليست ضمن نطاق التسليم

- 1 ذراع خفض أذرع الشفط  
 2 غطاء خزان المياه المتسخة  
 3 دعامة للمركز  
 4 مصفاة حماية التوربينات (أسفل العوامة)  
 5 خزان المياه القذرة، نظام الشفط (اختياري)  
 6 غطاء مرن، نظام الشفط (اختياري)  
 7 وسيلة التأمين، خزان المياه القذرة  
 8 العوامة  
 9 سنادة دفعية  
 10 مصفاة القاذورات الصلبة  
 11 خزان المياه القذرة  
 12 فتحة ملء خزان الماء النقي  
 13 خرطوم شفط مادة التنظيف (فقط في الطراز DOSE)  
 14 قارورة مادة التنظيف (فقط مع الطراز DOSE)  
 15 سداد خزان المياه النقية مزود بفلتر  
 16 حامل زجاجة مادة التنظيف  
 17 خزان المياه النقية  
 18 وسيلة تأمين الخزان  
 19 رأس التنظيف (صورة رمز)\*  
 20 بكرات الفرش (الطراز BR)، الفرش القرصية (الطراز BD)\*  
 21 وعاء تجميع القاذورات الغليظة (من نوع BR)  
 22 مصهر قطب البطارية  
 23 بطارية\*  
 24 مؤشر ملء الماء النظيف  
 25 دواسة لرفع وتنزيل رأس التنظيف  
 26 ذراع لضبط ضغط كبس الفرشاة  
 27 مقبض دوار لإمالة ذراع الشفط

## حماية البيئة

المواد المستخدمة في التغليف قابلة لإعادة الاستخدام. يرجى عدم التخلص من مواد التغليف في سلة القمامة المنزلية ولكن عليك بتقديمها للجهات المختصة بإعادة تدوير القمامة.	
تحتوي الأجهزة القديمة على مواد قيمة قابلة لإعادة التدوير والاستخدام والتي يجب الاستفادة منها. يحظر وصول البطاريات والزيت والمواد الأخرى المشابهة إلى البيئة. لذا يرجى التخلص من الأجهزة القديمة عن طريق أنظمة تجميع ملائمة.	

### إرشادات حول المكونات (REACH)

تجد المعلومات الحالية حول المكونات في موقع الإنترنت:

[www.kaercher.com/REACH](http://www.kaercher.com/REACH)

## الضمان

في كل دولة تسري شروط الضمان التي تضعها شركة التسويق المختصة التابعة لنا. نحن نتولى إصلاح الأعطال التي قد تطرأ على ملحقاتك التكميلية بدون مقابل خلال فترة الضمان طالما أن السبب في هذه الأعطال ناجم عن وجود عيب في المواد أو في الصنع. في حالة الضمان، توجه من فضلك بإيصال الشراء إلى الموزع الذي تتعامل معه أو أقرب مركز خدمة عملاء معتمد.

## الوظيفة

يستخدم جهاز التنظيف والمسح هذا في التنظيف الرطب أو التلميع للأرضيات المستوية.

- يمكن مواءمة الجهاز مع كل مهمة من مهام التنظيف ببساطة من خلال ضبط كمية المياه وضغط الفرش وكمية مادة التنظيف وسرعة السير.

- يحتوي الجهاز على خزان للمياه النظيفة والمياه المتسخة (لكل واحد منهما سعة 60 لتر). يتاح بذلك إمكانية تنظيف فعال وفترة تشغيل طويلة.

- اعتماداً على رأس التنظيف المختار يتراوح عرض مساحة العمل ما بين 550 مم و 650 مم.

- يحتوي نموذج الجهاز هذا على محرك جر. يمكن أن يتم ضبط مسبق لسرعة السير عن طريق المفتاح الدوار.

- تم تركيب جهاز الشحن في جميع الأجهزة. يمكن اختيار البطاريات حسب التكوين (انظر فصل "البطاريات الموصى بها")

### ملحوظة:

يمكن تزويد الجهاز بملحقات تكميلية مختلفة حسب كل مهمة تنظيف.

اسأل على الكاتالوج الخاص بنا أو زرنا على موقعنا الإلكتروني [www.kaercher.com](http://www.kaercher.com).

## الاستخدام المطابق للتعليمات

لا يجب استخدام هذا الجهاز إلا وفقاً للبيانات الواردة في دليل التشغيل هذا.

- هذا الجهاز مخصص للاستخدام التجاري والصناعي فقط، على سبيل المثال في الفنادق والمدارس والمستشفيات والمصانع والمتاجر والمكاتب ومحلات التأجير.

- لا يجوز استخدام الجهاز إلا لتنظيف الأرضيات الملساء غير الحساسة للرطوبة وغير الحساسة للتلميع.

- الجهاز غير ملائم لتنظيف الأرضيات المتجمدة (في مخازن التبريد مثلاً).

- لا يجوز تزويد الجهاز إلا بالملحقات الأصلية أو بقطع الغيار الأصلية فقط.

- هذا الجهاز غير ملائم للاستخدام في الأوساط المعرضة لخطر الانفجار.

- لا يجوز شغط أية غازات قابلة للاشتعال أو مذيبات أو أحماض غير مخففة باستخدام الجهاز. ويشتمل ذلك على البنزين أو مخففات الألوان أو زيت التسخين التي قد تشكل مزيجاً يساعد على الانفجار من خلال دورانها مع هواء الشفط. وذلك بالإضافة إلى الأسيتون والمذيبات والأحماض غير المخففة نظراً لأنها تحتك بالمواد المستخدمة في الجهاز.

- هذا الجهاز مرخص للتشغيل على الأسطح ذات الحد الأقصى لدرجة الميل المنصوص عليها في فصل "البيانات الفنية".

يرجى قراءة دليل التشغيل الأصلي هذا قبل أول استخدام لجهازك، ثم التعامل مع الجهاز وفقاً لتعليمات هذا الدليل والاحتفاظ بالدليل من أجل أي استخدام لاحق أو لأي مستخدم لاحق.

## فهرس المحتويات

1	AR	إرشادات السلامة
1	AR	الوظيفة
1	AR	الاستخدام المطابق للتعليمات
1	AR	حماية البيئة
1	AR	الضمان
2	AR	عناصر الاستعمال والعناصر الوظيفية
3	AR	قبل التشغيل
4	AR	التشغيل
5	AR	التوقف وإيقاف المحرك
5	AR	المفتاح الذكي الرمادي
6	AR	النقل
6	AR	التخزين
6	AR	العناية والصيانة
8	AR	الحماية من التجمد
9	AR	الأعطال
10	AR	ملحقات B 60
11	AR	البيانات الفنية
11	AR	قطع الغيار

## إرشادات السلامة

قبل أول استخدام للجهاز يرجى قراءة دليل التشغيل هذا والدليل المرفق الخاص بإرشادات السلامة بالنسبة لأجهزة التنظيف بالفرشاة وأجهزة الاستخلاص بالرش رقم 5.956251 والالتزام بها ثم التعامل مع الجهاز وفقاً لهذه الإرشادات.

لا يجوز تشغيل الجهاز إلا عندما يكون الوعاء مغلقاً وجميع الأغشية مغلقة.

إيقاف تشغيل كافة الوظائف على الفور، اسحب المفتاح الذكي (زر الطوارئ)

لا يجوز تشغيل الجهاز إلا على الأسطح التي لا يتخطى درجة ميلها أقصى حد مسموح به، انظر فصل "البيانات الفنية".

### تحذير

لا تستخدم الجهاز على أسطح مائلة.

## إرشادات السلامة

تستخدم تجهيزات الحماية في حماية المستخدم ولا يسمح بفضها أو التعامل معها أثناء تشغيلها.

### ذراع القيادة

في حالة تحرير ذراع القيادة، تتوقف مجموعة الإدارة ومحرك الفرشاة.

## درجات الخطر

### خطر

الانتباه إلى المخاطر المباشرة وشبكة الحدوث التي قد تؤدي إلى إصابات جسدية بالغة أو تسبب في الوفاة.

### تحذير

الانتباه إلى مواقف قد تحفها المخاطر وقد تؤدي إلى إصابات جسدية بالغة أو تسبب في الوفاة.

### تنويه

الانتباه إلى الموقف الخطير المحتمل والذي قد يؤدي إلى إصابات بسيطة.

### تنبيه

الانتباه إلى الموقف الخطير المحتمل والذي قد يؤدي إلى أضرار مادية.

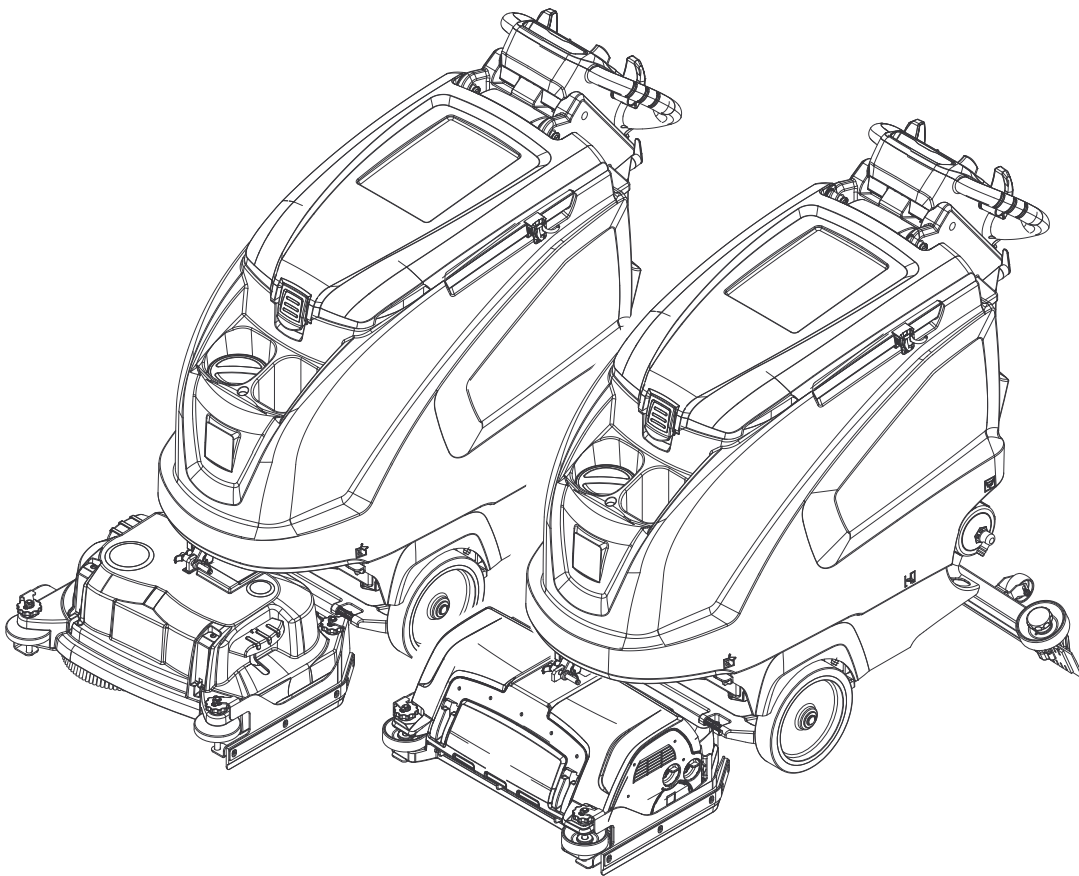


# KÄRCHER

makes a difference

## B 60 W Bp

العربية



Register and win!  
[www.kaercher.com/register-and-win](http://www.kaercher.com/register-and-win)

EAC



59677670 01/17