

KÄRCHER

makes a difference

BP 4 Deep Well BP 6 Deep Well

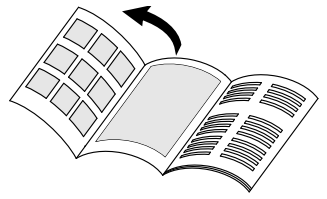


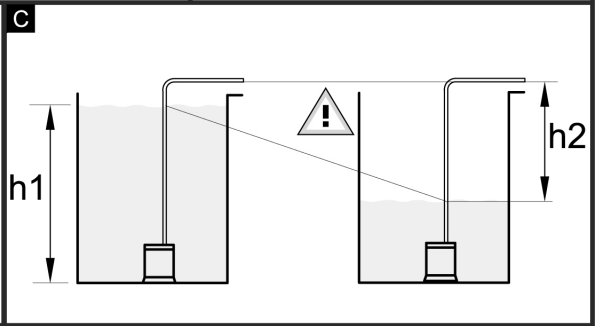
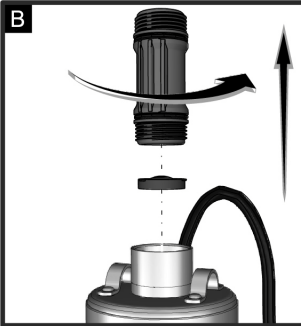
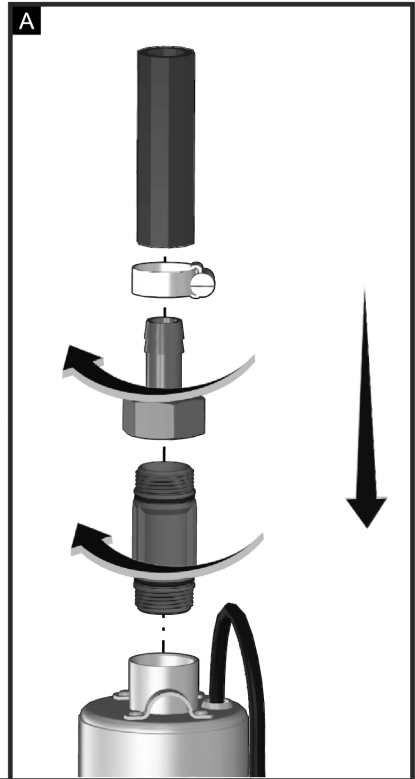
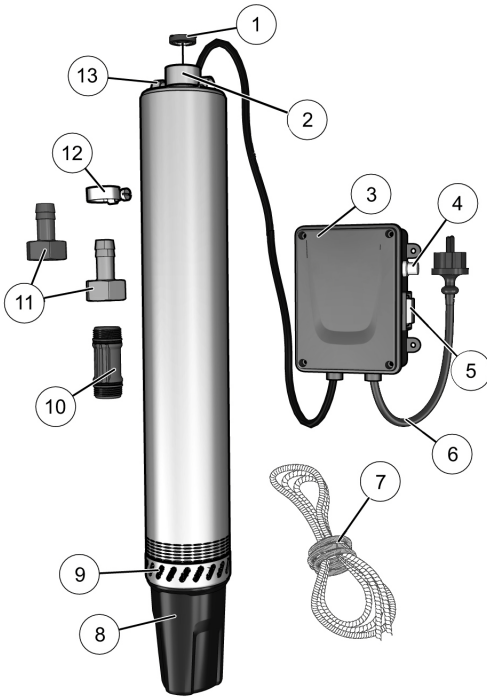
Magyar	5
Čeština	9
Slovenščina	13
Românește	17
Slovenčina	21
Hrvatski	25
Srpski	29
Български	33
中文	37
العربية	41

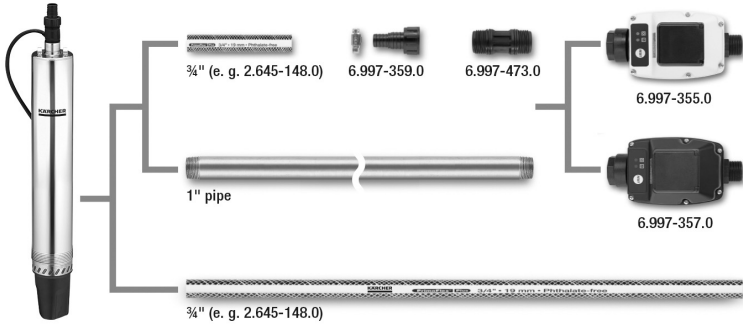
Register and win!
www.kärcher.com/register-and-win



59669600 03/16









Készüléke első használata előtt olvassa el az eredeti üzemeltetési útmutatót és a mellékelt biztonsági utasításokat. Ezek alapján járjon el. Tartsa meg a mindkét füzetet későbbi használatra, vagy az esetleges új tulajdonos számára!

Tartalomjegyzék

Általános megjegyzések	HU	1
Veszély fokozatok	HU	1
Környezetvédelem	HU	1
Használat	HU	1
Tisztítás	HU	2
Karbantartás	HU	2
Szállítás	HU	2
Tárolás	HU	2
Különleges tartozékok	HU	3
Hibaelhárítás	HU	3
Műszaki adatok	HU	4

Általános megjegyzések

Rendeltetészerű használat

Ezt a készüléket háztartási használatra fejlesztettük ki, és nem ipari használat igénybevételére terveztük.

A gyártó nem felel az olyan esetleges károkért, amelyek a nem rendeltetészerű használat, vagy hibás kezelés következtében keletkeznek.

A készülék elsősorban tiszta víz (feloldott gázok nélküli) szállítására alkalmas (mély) kutakból, amelyet ezután házak öntözőrendszerébe vagy üzemvíz ellátásához (WC öblítés, mosógép, stb.) lehet betáplálni.

A készüléket nem arra tervezték, hogy üszömedencében, kerti tóban és szökőkútban vízforgatásra használják.

⚠ VIGYÁZAT

A víz, amelyet ezzel a készülékkel szállítottak nem ivóvíz!

Megengedett szállítási folyadékok

- 0,9 mm szemcse nagyságú szennyeződéses víz
- Mosólúg

⚠ FIGYELMEZTETÉS

Nem szabad maró, könnyen éghető vagy robbanékony anyagokat (pl. benzint, petróleum, nitro-higítót), zsirokat, olajokat, sós vizet és toalettbereendezések szennyvizét szállítani és sáros vizet, amelynek folyóképessége alacsonyabb, mint a vízé. A szállított folyadékok hőmérsékletének nem szabad 35°C-ot meghaladnia.

A készülék nem alkalmas folyamatos szivattyúüzemre vagy állandó installációhoz (pl. emelőberendezés, szökőkút szivattyú).

Garancia

Minden országban az illetékes forgalmazónk által kiadott garancia feltételek érvényesek. Az esetleges üzemzavarokat az Ön készülékén a garancia lejártáig költségmentesen elhárítjuk, amennyiben anyag- vagy gyártási hiba az oka. Garanciális esetben kérjük, forduljon a vásárlást igazoló bizonylattal kereskedőjéhez vagy a legközelebbi hivatalos szakszervizhez.

Veszély fokozatok

⚠ VESZÉLY

Azonnal fenyegető veszély, amely súlyos testi sérüléshez vagy halálhoz vezet.

⚠ FIGYELMEZTETÉS

Esetlegesen veszélyes helyzet, amely súlyos testi sérüléshez vagy halálhoz vezethet.

⚠ VIGYÁZAT

Figyelmeztetés esetlegesen veszélyes helyzetre, amely könnyű sérüléshez vezethet.

FIGYELEM

Lehetséges veszélyes helyzetre való figyelmeztetés, amely anyagi kárhoz vezethet.

Környezetvédelem

	A csomagolási anyagok újrahasznosíthatók. Kérjük, ne dobja a csomagolást a házi szemétkébe, hanem vigye el egy újrahasznosító helyre.
	A régi készülékek értékes újrahasznosítható anyagokat tartalmaznak, amelyeket tanácsos újra felhasználni. Ezért a régi készülékeket az arra alkalmas gyűjtőrendszerek igénybevételével ártalmatlannítsa!

Megjegyzések a tartalmazott anyagokkal kapcsolatban (REACH)

Aktuális információkat a tartalmazott anyagokkal kapcsolatban a következő címen talál:

www.kaercher.com/REACH

Használat

A készülék ismertetése

- 1 Visszacsapó szelep (előre felszerelt)
- 2 G1 csatlakozás(33,3 mm) belső menet
- 3 Kapcsolószekrény/ Távkapcsoló
- 4 Biztosíték
- 5 Be-/ kikapcsoló gomb
- 6 Hálózati kábel csatlakozóval
- 7 Rögzítő kötel
- 8 Távtartó láb
- 9 Felszívó rács / Előszűrő
- 10 Csatlakozó adapter G1 szivattyúhoz
- 11 Tömítő csatlakozó darab, 1" és 3/4"
- 12 Tömítőbilincs
- 13 Gyűrű a rögzítő kötélehez

Feltételek

A készülék hibamentes üzemének biztosításához a követező feltételeknek kell teljesülniük:

- A kút csővének minimális átmérője: 15 cm
- A vízvezető réteg elég nagy ahhoz, hogy a szivattyú vízellátását biztosítsa.

Megjegyzés:

Szűrővel ellátott csöveket kell használni a durva szennyeződés felfogására.

⚠ VIGYÁZAT

Veszély nem szakszerű fűrés miatt.

- ➔ *A fűrészt szakemberrel végeztesse el.*

Előkészítés

⚠ VIGYÁZAT

Sérülés- és rongálódásveszély a készülék felborulása által. A készüléket mindenfajta tevékenység előtt sima felülre fektesse le és biztosítsa elgurulás ellen.

- ➔ A kapcsolószekrényt csavarokkal rögzítse az erre alkalmas falra.
- ➔ A rögzítő kötelet úgy rögzítse mindkét gyűrűvel, hogy a szivattyú egyenesen lógjon.

Ábra A

Kerti tömlő vagy felszálló vezeték csatlakoztatása:

- ➔ Kerti tömlő használata esetén a csatlakozó adaptert a csatlakozási támasztékba kell csavarozni. Kiegészítő tömítés nem szükséges.

- ➔ A megfelelő tömlőcsatlakozó darabot csavarozza a csatlakozó adapterre.

- ➔ A tömlő végét a tömlőcsatlakozó darabra tolni és tömlőbillincsel rögzíteni.

- ➔ A tömlőbillincset racsnival (kb. 5 Nm) meghúzni.

- ➔ A szivattyút rögzítő kötéllal leereszteni a szállítófolyadékba.

A kimeneti területen a szennyeződések elkerülése végett a szivattyút először helyezze a talajra, majd ezután min. 50 cm-rel ismét húzza fel.

A távtartó láb védi a szivattyút a besüllyedéstől és a szennyeződéstől.

- ➔ A rögzítő kötelet biztosítani.

Ábra C

A maximális bemerülési mélység (h1) azt a vízmélységet jelenti, amelybe a szivattyút még telepíteni lehet. Rendszerint nem szükséges a szivattyút a maximális mélységig leengedni.

A szállítási magasság (h2) a vízszint és a szállító tömlő végén kilépő víz közötti magasságkülönbséget jelöli.

Azért, hogy a szivattyú szállítani tudjon be kell tartani a max. szállítási magasságot. Ezt a teljes szivattyúzás során figyelembe kell venni, mivel a csökkenő vízszinttel (a leszivattyúzás miatt) a szállítási magasság nő.

Üzemeltetés

Ahhoz, hogy a szivattyú önállóan szívjon, a folyadékszintnek legalább 18 cm-rel a szivattyú alja fölött kell lennie.

- ➔ Dugja be a hálózati dugót a dugaljba.

- ➔ Fordítsa a Be-/Ki kapcsoló gombot a kapcsolószekrényen „0” állásba.

⚠ VIGYÁZAT

A szárazmenet károsítja a szivattyút.

- ➔ *A szivattyút az üzem alatt ne hagyja felügyelet nélkül.*

- ➔ *Alternatív lehetőségként szárazmenet biztosítékot vagy szárazmenet biztosítókkal ellátott elektromos nyomáskapcsolót lehet használni (lásd a Különböző tartozékok részt).*

Az üzemeltetés befejezése

- ➔ Fordítsa a Be-/Ki kapcsoló gombot a kapcsolószekrényen „0” állásba.

- ➔ Húzza ki a hálózati dugót a dugaljából.

Tisztítás

⚠ VESZÉLY

Áramütés veszélye. Minden ápolási és karbantartási munka előtt kapcsolja ki a készüléket és húzza ki a hálózati csatlakozót.

Megjegyzés:

A szennyeződések lerakódhatnak és működési zavarhoz vezethetnek.

A szivattyút rendszeres időközönként tiszta vízzel át kell öblíteni.

- ➔ Fordítsa a Be-/Ki kapcsoló gombot a kapcsolószekrényen „0” állásba.

- ➔ Húzza ki a hálózati dugót a dugaljából.

- ➔ A felszívó rácsot megfelelő kefével tisztítsa meg és tiszta vízzel öblítse le.

Ábra B

- ➔ Csatlakozó adaptert le kell csavarozni a csatlakozási támasztékról.

- ➔ Távolítsa el a visszacsapó szelepet.

- ➔ Csatlakozó adaptert csavarozza be a csatlakozási támasztékba.

- ➔ A kerti tömlőt csatlakoztassa a vezetékrendszerhez és a szivattyú adapterhez.

- ➔ A szivattyút tiszta vízzel kiöblíteni.

- ➔ Visszacsapó szelepet felszerelni.

Ügyeljen a visszacsapó szelep helyes elhelyezésére. Az „Up” feliratnak felfelé kell néznie.

Karbantartás

A készülék nem igényel karbantartást.

Szállítás

⚠ VIGYÁZAT

A készülék szállításánál a balesetek vagy sérülések elkerülése érdekében vegye figyelembe a készülék súlyát.

Szállítás járműben

- ➔ A készüléket elcsúszás és borulás ellen biztosítani kell.

Tárolás

⚠ VIGYÁZAT

A tárolási hely kiválasztásánál, a balesetek vagy sérülések elkerülése érdekében, vegye figyelembe a készülék súlyát.

- ➔ A készüléket fektetve kell tárolni és elgurulás ellen biztosítani kell.

FIGYELEM

A fagy a nem teljes mértékben kiürített készüléket tönkretelheti.

- ➔ *A készüléket tárolás előtt teljes mértékben ki kell üríteni.*

- ➔ *A készüléket fagytól védett helyiségben tárolja.*

Különleges tartozékok

A következőkben felsorolt különleges tartozékok ábrái ezen használati utasítás 4. oldalán található.

2.645-148.0	PrimoFlex plus 3/4" tömlő - 25m	Phthalatfreier 3/4"-kerti tömlő a merülő nyomószivattyú és a szórófej közötti összekötéshez. Más hosszúságban és minőségben is kapható.
6.997-359.0	Szivattyú csatlakozó darab visszacsapó szeleppel együtt, kicsi	Tömlők vákuumbiztos csatlakozása a szivattyún. G1 (33,3 mm) csatlakozó menettel, 3/4" és 1" tömlőkkel ellátott szivattyúkhöz hollandi anyával, tömlőkapocccsal, lapos tömítéssel és visszacsapó szeleppel együtt.
6.997-473.0	Csatlakozó adapter G1 szivattyúhoz	Belső menettel rendelkező szivattyúk vízcsatlakozással való összekötéséhez.
6.997-355.0	Szárazmenet biztosíték	Ha nem megy víz a szivattyún keresztül, akkor a szivattyú szárazmenet biztosító megvédi a szivattyút a károsodástól, és automatikusan kikapcsolja azt. G1" (33,3mm) csatlakozómenettel.
6.997-357.0	Elektromos nyomáskapcsoló szárazmenet biztosítókkal	Ideális a merülő nyomószivattyú házi víz automatává átszereléséhez. Vízigény esetén a szivattyú automatikusan be- és ismét kikapcsol. Ha nem megy víz a szivattyún keresztül, akkor a szivattyú szárazmenet biztosító megvédi a szivattyút a károsodástól, és automatikusan kikapcsolja azt. G1 (33,3mm) csatlakozómenettel.

Hibaelhárítás

⚠ VESZÉLY

*Veszélyek elkerülés végett az alkatrészek javítását és beépítését csak jóváhagyott szerviz szolgálat végezheti el.
A készüléken történő bármiféle munka előtt kapcsolja ki a készüléket és húzza ki a hálózati csatlakozót.*

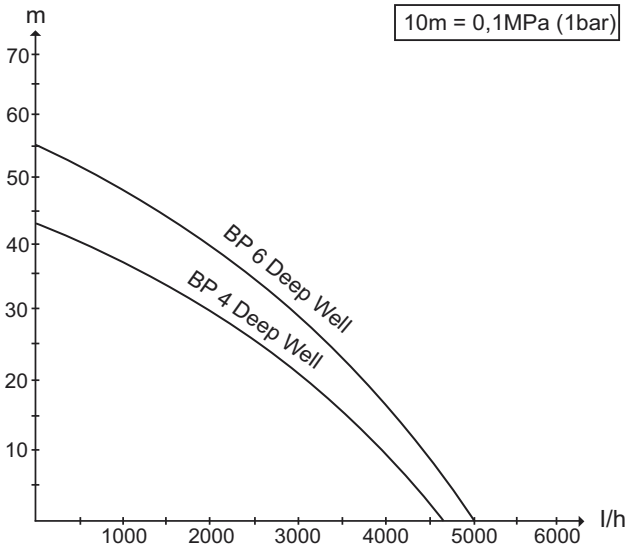
Üzemzavar	Ok	Elhárítás
A szivattyú megy, de nem szállít	Levegő a szivattyúban	A szivattyút többször kapcsolja be- és ki, amíg folyadékot nem szív fel
	Felszívási terület el van dugulva	Kapcsolja ki a szivattyút, húzza ki a hálózati dugót és tisztítsa meg a felszívási területet.
	Vízszint a legalacsonyabb szint alatt	A szivattyút, ha lehetséges a szállítófolyadékba mélyebbre ereszteni.
A szivattyú nem megy vagy az üzem alatt hirtelen leáll	Áramellátás megszakítva	Biztosítókat és elektromos összekötéseket ellenőrizni
	A thermo védőkapcsoló a motorban kikapcsolta a szivattyút a motor túlmelegedése miatt.	Kapcsolja ki a szivattyút, húzza ki a hálózati dugót, hagyja lehűlni a szivattyút, tisztítsa meg a felszívási területet, gátolja meg a szárazmenetet.
	Szennyeződés-részecske beragadt a felszívási területen	Kapcsolja ki a szivattyút, húzza ki a hálózati dugót és tisztítsa meg a felszívási területet.
	A biztosíték a kapcsolószerkenyven kioldott.	Kapcsolja ki a szivattyút, húzza ki a hálózati dugót, tisztítsa meg a szivattyút és adott esetben nyomja meg a biztonsági kapcsolót.
Szállítási teljesítmény csökken	Felszívási terület el van dugulva	Kapcsolja ki a szivattyút, húzza ki a hálózati dugót és tisztítsa meg a felszívási területet.
Szállítási teljesítmény túl kevés	A szivattyú szállítási teljesítménye a szállítási magasságtól, a tömlő átmérőjétől és a tömlő hosszúságától függ	Figyelembe kell venni a max. szállítási magasságot, lásd a műszaki adatokat, adott esetben válasszon más tömlő átmérőt vagy más tömlő hosszúságot.
A távtartó láb hibás	Mechanikus behatás a távtartó lábra (leesés).	A meghibásodott távtartó lábat belső hatlapos kulccsal (SW6) csavarja le és cserélje ki újra (Tartalék alkatrész)

Kérdések vagy üzemzavar esetén Kärcher-telephelyünk szívesen segít Önnek. A címet lásd a hátoldalon.

Műszaki adatok

		BP 4	BP 6
Feszültség	V	230	230
Áramfajta	Hz	50	50
Teljesítmény P _{név}	W	700	1000
Max. szállított mennyiség	l/h	4600	5000
Max. nyomás	bar	4,3	5,5
Max. szállítási magasság	m	43	55
Max. lemerülési mélység	m	12	27
A szállítható szennyeződés részecske max. szemcse nagysága	mm	0,9	0,9
Max. szilárdanyag-tartalom a vízben	kg/m ³	1,0	1,0

A műszaki adatok módosításának jogát fenntartjuk!



A lehetséges szállított mennyiség annál nagyobb:

- minél alacsonyabb a szállítási magasság
- minél nagyobb a használt tömlők átmérője
- minél rövidebbek a használt tömlők
- minél kevesebb nyomásvesztés okoz a csatlakoztatott tartozék



Než začnete poprvé používat Váš přístroj přečtěte si tento původní provozní návod a přiložené bezpečnostní pokyny. Řiďte se těmito pokyny. Uchovejte si obě příručky pro pozdější použití nebo pro dalšího majitele.

Obsah

Obecná upozornění	CS	1
Stupně nebezpečí	CS	1
Ochrana životního prostředí	CS	1
Obsluha	CS	1
Čištění	CS	2
Údržba	CS	2
Přeprava	CS	2
Ukládání	CS	2
Zvláštní příslušenství	CS	3
Pomoc při poruchách	CS	3
Technické parametry	CS	4

Obecná upozornění

Správné používání přístroje

Tento přístroj byl navržen pro domácí použití a není určen pro nároky profesionálního používání.

Výrobce neručí za případné škody, které jsou zapříčiněny zacházením podle předpisů nebo chybnou obsluhou. Přístroj je určen především k čerpání čiré vody (bez rozpuštěných plynů) z (hlubokých) studen, za účelem zásobení zavlažovacích systémů nebo systémů užitkové vody pro domácnosti (splachování záchodů, pračky atd.).

Přístroj není určen k tomu, aby zajišťoval recirkulaci vody v bazénech, zahradních rybníčcích a fontánách.

⚠ UPOZORNĚNÍ

Voda, která je čerpána tímto přístrojem není pitná!

Kapaliny schválené pro přepravu čerpadlem

- Voda se stupněm znečištění do zrnitosti 0,9 mm
- Prací louh

⚠ VAROVÁNÍ

Čerpat se nesmějí žíravé, snadno hořlavé nebo výbušné látky (např. benzín, petrolej, nitrofedidlo), tuky, oleje, slaná voda a odpadní vody ze záchodových zařízení a rovněž voda zabahněná, která má tekutost nižší než voda. Teplota čerpané kapaliny nesmí překračovat 35°C.

Zařízení není vhodné pro nepřerušovaný čerpací provoz ani jako stacionární instalace (např. zvedací zařízení, kašnové čerpadlo).

Záruka

V každé zemi platí záruční podmínky vydané příslušnou distribuční společností. Případné poruchy zařízení odstraníme během záruční lhůty bezplatně, pokud byl jejich příčinou vadný materiál nebo výrobní závady. V případě uplatňování nároku na záruku se s dokladem o zakoupení obraťte na prodejce nebo na nejbližší oddělení služeb zákazníkům.

Stupně nebezpečí

⚠ NEBEZPEČÍ

Pro bezprostředně hrozící nebezpečí, které vede k těžkým fyzickým zraněním nebo k smrti.

⚠ VAROVÁNÍ

Pro potenciálně nebezpečnou situaci, která by mohla vést k těžkým fyzickým zraněním nebo k smrti.

⚠ UPOZORNĚNÍ

Upozornění na případnou nebezpečnou situaci, která může vést k lehkým fyzickým zraněním.

POZOR

Upozornění na potenciálně nebezpečnou situaci, která může mít za následek poškození majetku.

Ochrana životního prostředí

	Obalové materiály jsou recyklovatelné. Obal nezahazujte do domovního odpadu, ale odevzdejte jej k opětovnému využití.
	Vysloužilá zařízení obsahují cenné recyklovatelné materiály, které by měly být odevzdávány k opětovnému zhodnocení. Vysloužilá zařízení proto likvidujte prostřednictvím příslušných sběrných míst.

Informace o obsažených látkách (REACH)

Aktuální informace o obsažených látkách naleznete na adrese:

www.kaercher.com/REACH

Obsluha

Popis přístroje

- 1 Zpětný ventil (předběžně namontován)
- 2 Připojka G1 (33,3 mm) vnitřní závit
- 3 Skříňový rozvaděč/ dálkové ovládání
- 4 Pojistka
- 5 Spínač Zap/ Vyp
- 6 Síťový kabel se zástrčkou
- 7 Upevňovací lano
- 8 Distanční noha
- 9 Nasávací mříž/ předřazený filtr
- 10 Připojovací adaptér pro čerpadla G1
- 11 Připojovací kusy hadice 1" a 3/4"
- 12 Hadicová spona
- 13 Oko pro upevňovací lano

Předpoklady

Pro bezchybný provoz přístroje musí být splněny následující předpoklady:

- Minimální průměr studniční trubky: 15 cm
- Vrstva vedoucí vodu musí být dostatečně velká, aby byl zajištěn přívod vody k čerpadlu.

Upozornění:

Používejte potrubí s filtry pro zachycení hrubých nečistot.

⚠ UPOZORNĚNÍ

Nebezpečí při neodborném vtřání.

- ➔ Vtřání musí provést odborník.

Příprava

⚠ UPOZORNĚNÍ

Nebezpečí poranění a poškození při překlopení přístroje.

Před každou činností uložte přístroj na rovné ploše a zajištěte proti ujetí.

- ➔ Skříňový rozvaděč upevněte šrouby na vhodné stěně.
- ➔ Upevněte upevňovací lano k oběma okům tak, aby viselo čerpadlo rovně.

ilustrace **A**

Připojte zahradní hadici nebo stoupací vedení:

- ➔ Při použití zahradní hadice našroubujte do připojovacího hrdla adaptér.
- ➔ Dodatečné těsnění není potřeba.
- ➔ Našroubujte na připojovací adaptér příslušný připojovací kus pro hadice.
- ➔ Konec hadice nasadte na připojovací kus a upevněte pomocí hadicové spony.
- ➔ Utáhněte hadicovou sponu pomocí napínáku (cca 5 Nm).
- ➔ Spusťte čerpadlo do čerpané kapaliny na upevňovacím laně.

Pro zabránění hromadění nečistot v prostoru nasávání uložte čerpadlo nejprve na dno a následně jej vytáhněte o min. 50 cm nahoru.

Distanční noha čerpadla chrání před zabořením a znečištěním.

- ➔ Zajistěte upevňovací lano.

ilustrace **C**

Maximální hloubka ponoru (h1) označuje hloubku, ve které lze čerpadlo instalovat. Zpravidla není nutné čerpadlo spouštět až do maximální hloubky ponoru.

Čerpací výška (h2) označuje rozdíl výšky mezi hladinou vody a výstupem vody na konci čerpací hadice.

Aby bylo možné provádět čerpání, musí být dodržena max. čerpací výška. Toto musí být dodrženo po celou dobu čerpání, neboť se při klesání hladiny vody (díky čerpání) zvyšuje čerpací výška.

Provoz

Aby čerpadlo samostatně sálo, musí být hladina kapaliny minimálně 18 cm nad dnem čerpadla.

- ➔ Zapojte síťovou zástrčku do zásuvky.
- ➔ Přepněte spínač Zap/Vyp na skříňovém rozvaděči do polohy "I".

⚠ UPOZORNĚNÍ

Provoz nasucho poškozuje čerpadlo.

- ➔ Během provozu nenechávejte čerpadlo bez dozoru.
- ➔ Alternativně je možné použít pojistku proti chodu nasucho nebo elektronický tlakový spínač s pojistkou proti chodu nasucho (viz zvláštní příslušenství).

Ukončení provozu

- ➔ Přepněte spínač Zap/Vyp na skříňovém rozvaděči do polohy "0".
- ➔ Vytáhněte zástrčku ze zásuvky.

Čištění

⚠ NEBEZPEČÍ

Nebezpečí zasažení elektrickým proudem. Než začnete provádět jakékoliv ošetřování nebo údržbu, přístroj vypněte a vytáhněte síťovou zástrčku.

Upozornění:

Nečistoty se mohou usazovat a vyvolávat funkční poruchy. Čerpadlo musíte v pravidelných intervalech vypláchnout čistou vodou.

- ➔ Přepněte spínač Zap/Vyp na skříňovém rozvaděči do polohy "0".
- ➔ Vytáhněte zástrčku ze zásuvky.
- ➔ Nasávací mříž vyčistěte vhodným kartáčem a opláchněte čistou vodou.

ilustrace **B**

- ➔ Z připojovacího hrdla odšroubujte připojovací adaptér.
 - ➔ Odstraňte zpětný ventil.
 - ➔ Do připojovacího hrdla našroubujte připojovací adaptér.
 - ➔ Připojte zahradní hadici k vodovodu a k adaptéru čerpadla.
 - ➔ Vypláchněte čerpadlo čistou vodou.
 - ➔ Přimontujte zpětný ventil.
- Dbejte na správné umístění zpětného ventilu. Popis piska "Up" musí směřovat nahoru.

Údržba

Zařízení je bezúdržbové.

Přeprava

⚠ UPOZORNĚNÍ

Aby bylo zabráněno poraněním nebo nehodám při přepravě, berte ohled na hmotnost přístroje.

Přeprava ve vozidle

- ➔ Zajistěte přístroj proti sklouznutí a převrácení.

Ukládání

⚠ UPOZORNĚNÍ

Aby bylo zabráněno poraněním nebo nehodám, zohledněte při výběru místa uskladnění hmotnost přístroje.

- ➔ Zařízení skladujte v horizontální poloze a zabezpečte jej proti pohybu.

POZOR

Mráz může nedokonalé vyprázdňené přístroje zničit.

- ➔ Před uskladněním musíte přístroj zcela vyprázdnit.
- ➔ Zařízení ukládejte na místě, kde nemrzne.

Zvláštní příslušenství

Ilustrace dále uváděných speciálních příslušenství najdete na stránce 4 tohoto návodu.

2.645-148.0	Hadice PrimoFlex plus 3/4" -25m	Zahradní hadice 3/4" bez ftalátů pro spojení ponorného čerpadla s výstupním zařízením. Dodávána také v jiných délkách a jakosti.
6.997-359.0	Připojovací kus čerpadla vč. zpětného ventilu, malý	Vakuu odolné připojení hadic k čerpadlu. Pro čerpadla s připojovacím závitem G1 (33,3 mm) a hadice 3/4" a 1" včetně převlečné matice, hadicové svorky, plochého těsnění a zpětného ventilu.
6.997-473.0	Připojovací adaptér pro čerpadla G1	K připojení čerpadel s vnitřním závitem k vodním přípojkám.
6.997-355.0	Pojistka proti chodu nasucho	Jestliže čerpadlem neprotéká voda, chrání pojistka proti chodu nasucho čerpadlo před poškozením a automaticky čerpadlo vypíná. S připojovacím závitem G1" (33,3 mm)
6.997-357.0	Elektronický tlakový spínač s ochranou proti běhu na sucho	Ideální k přestavbě ponorného čerpadla na domácí vodárnu. Při potřebě vody se čerpadlo automaticky zapíná a zase vypíná. Jestliže čerpadlem neprotéká voda, chrání pojistka proti chodu nasucho čerpadlo před poškozením a automaticky čerpadlo vypíná. S připojovacím závitem G1 (33,3mm).

Pomoc při poruchách

⚠ NEBEZPEČÍ

Aby nedošlo k ohrožení, smí opravy a montáže náhradních dílů provádět pouze autorizovaná zákaznická služba. Před každou prací na zařízení vždy zařízení vypněte a vytáhněte síťovou zástrčku.

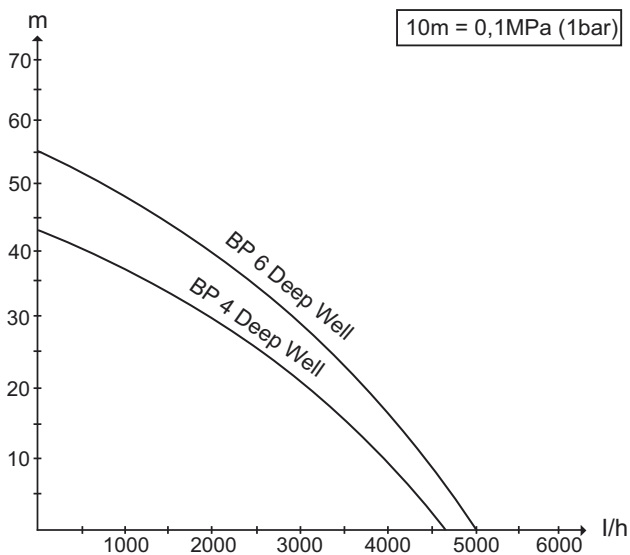
Porucha	Příčina	Odstranění
Čerpadlo běží, ale nečerpá	Vzduch v čerpadle	Čerpadlo několikrát zapnout a vypnout, dokud nedojde k nasávání kapaliny.
	Oblast sání je ucpaná	Vypněte čerpadlo, vytáhněte zástrčku a vyčistěte oblast sání.
	Hladina vody nižší než minimální stav vody	Je-li to možné, ponořte čerpadlo hlouběji do čerpané kapaliny.
Čerpadlo nenabíhá nebo se za provozu náhle zastaví	Přerušený přívod proudu	Zkontrolujte pojistky a elektrické spoje
	Termospínač v motoru vypnul čerpadlo kvůli přehřátí motoru.	Vypněte čerpadlo, vytáhněte síťovou zástrčku, nechte čerpadlo vychladnout, vyčistěte oblast sání, zabraňte chodu na sucho.
	Částice nečistoty se zaklínily v oblasti sání	Vypněte čerpadlo, vytáhněte zástrčku a vyčistěte oblast sání.
	Byla aktivována pojistka na skříňovém rozvaděči.	Vypněte čerpadlo, vytáhněte síťovou zástrčku, vyčistěte čerpadlo a příp. jej propláchněte. Stiskněte spínač pojistek.
Klesá čerpací výkon	Oblast sání je ucpaná	Vypněte čerpadlo, vytáhněte zástrčku a vyčistěte oblast sání.
Čerpací výkon je příliš nízký	Čerpací výkon čerpadla je závislý na výtlačné výšce, průměru hadice a délce hadice	Dodržujte maximální výtlačnou výšku viz technické údaje, případně zvolte jiný průměr hadice nebo jinou délku hadice
Distanční noha je vadná	Mechanické vlivy na distanční nohu (pád).	Odšroubujte distanční nohu pomocí klíče s vnitřním šestihranem (SW6) a vyměňte ji (náhradní díl).

Při eventuelních dotazech či poruchách se s důvěrou obraťte na jakoukoli pobočku firmy Kärcher. Adresy poboček najdete na zadní straně.

Technické parametry

		BP 4	BP 6
Napětí	V	230	230
Druh proudu	Hz	50	50
Výkon P_{men}	W	700	1000
Max. výkon čerpadla	l/h	4600	5000
Max. tlak	bar	4,3	5,5
Max. výtlačná výška	m	43	55
Maximální hloubka ponoru	m	12	27
Max. zrnitost čerpatelných kalových částic	mm	0,9	0,9
Max. obsah pevných látek ve vodě	kg/m ³	1,0	1,0

Technické změny vyhrazeny.



Možný výkon čerpadla je tím větší:

- čím menší je čerpací výška
- čím větší je průměr používaných hadic
- čím kratší jsou používané hadice
- čím menší ztrátu tlaku způsobuje připojené příslušenství



Pred prvo uporabo vaše naprave preberite to originalno navodilo za uporabo in pri-ložene varnostne napotke. Ravnajte v skladu z njimi. Oba zvezka shranite za kasnejšo uporabo ali za naslednjega lastnika.

Vsebino kazalo

Spolšna navodila	SL	1
Stopnje nevarnosti	SL	1
Varstvo okolja	SL	1
Uporaba	SL	1
Čiščenje	SL	2
Vzdrževanje	SL	2
Transport	SL	2
Skladiščenje	SL	2
Poseben pribor	SL	3
Pomoč pri motnjah	SL	3
Tehnični podatki	SL	4

Spolšna navodila

Namenska uporaba

Ta naprava je razvita za privatno uporabo in ne izpolnjuje zahtev za uporabo v industriji.

Proizvajalec ne odgovarja za morebitno škodo, ki je povzročena zaradi nenamenske uporabe ali napačnega rokovanja.

Naprava je namenjena pretežno za črpanje bistre vode (brez raztopljenih plinov) iz (globokih) vodnjakov, ki se lahko dovaja v namakalne sisteme ali v oskrbo gospodinjstva s parobno vodo (splakanje WC školjk, pralni stroj, itd.).

Naprava ni namenjena prečrpavanju v bazenih, vrtnih bazenčkih in vodnjakih.

⚠ **PREVIDNOST**

Voda, ki se črpa s to napravo, ni pitna voda!

Dovoljene tekočine za črpanje

- Voda s stopnjo onesaženosti do debeline zrn 0,9 mm
- Pralni lug
- ⚠ **OPOZORILO**
Črpati se ne smejo jedke, lahko gorljive ali eksplozivne snovi (npr. bencin, petrolej, nitro razredčina), maščobe, olja, slanica in odpadne vode iz stranišnih naprav in blatna voda, ki ima manjšo tekočnost kot voda. Temperatura črpane tekočine ne sme preseči 35°C.
Stroj ni primeren za neprekinjeno črpanje ali kot stacionarna instalacija (npr. dvižna naprava, črpalka za vodnjak).

Garancija

V vsaki državi veljajo garancijski pogoji, ki jih določa naše prodajno predstavništvo. Morebitne motnje na napravi, ki so posledica materialnih ali proizvodnih napak, v času garancije brezplačno odpravljamo. V primeru uveljavljanja garancije, se z originalnim računom obrnite na prodajalca oziroma najbližji uporabniški servis.

Stopnje nevarnosti

⚠ **NEVARNOST**

Za neposredno grozečo nevarnost, ki vodi do težkih telesnih poškodb ali smrti.

⚠ **OPOZORILO**

Za možno nevarno situacijo, ki bi lahko vodila do težkih telesnih poškodb ali smrti.

⚠ **PREVIDNOST**

Opozorilo na možno nevarno situacijo, ki lahko vodi do lažjih poškodb.

POZOR

Opozorilo na možno nevarno situacijo, ki lahko vodi do premoženjskih škod.

Varstvo okolja

	Embalaža je primerna za recikliranje. Prosimo, da embalaže ne odvržete med gospodinske odpadke, temveč jo odložite v zbiralnik za ponovno obdelavo.
	Stare naprave vsebujejo pomembne materiale, ki so namenjeni za nadaljnjo predelavo. Zato stare naprave zavrzite s pomočjo ustreznih zbiralnih sistemov.

Opozorila k sestavinam (REACH)

Aktualne informacije o sestavinah najdete na:

www.kaercher.com/REACH

Uporaba

Opis naprave

- 1 Protipovratni ventil (predmontiran)
- 2 Prikluček G1 (33,3 mm) notranji navoj
- 3 Stikalna omarica/ Daljinsko upravljanje
- 4 Varovalka
- 5 Stikalo za vklop/izklop
- 6 Omrežni priključni kabel z vtičem
- 7 Pritrditvena žica
- 8 Distančna noga
- 9 Sesalna mrežica/ Predfilter
- 10 Priključni adapter za črpalke G1
- 11 Priključni kosi gibke cevi 1" in 3/4"
- 12 Objemka za gibko cev
- 13 Rinka za pritrditveno žico

Predpogoji

Da se zagotovi brezhibno delovanje naprave, morajo biti izpolnjeni naslednji predpogoji:

- Minimalni premer cevi vodnjaka: 15 cm
- Plast, ki prevaja vodo, je dovolj velika, da zagotovi dovod vode do črpalke.

Opozorilo:

Uporabite filtrirne cevi, ki zadržijo grobo umazanijo.

⚠ PREVIDNOST

Nevarnost zaradi nepravilnega vrtenja.

- ➔ Vrtanje naj izvaja strokovnjak.

Priprave

⚠ PREVIDNOST

Nevarnost poškodb in škode zaradi prevrnitve naprave. Pred vsako aktivnostjo napravo položite na ravno površino in jo zavarujte pred kotaljenjem.

- ➔ Stikalno omarico z vijaki pritrdite na ustrezno steno.
- ➔ Pritrditveno žico pritrdite na obe rinki tako, da črpalka ravno visi.

Slika **A**

Priključitev vrtno gibke cevi ali vodnega stolpa:

- ➔ Pri uporabi vrtno gibke cevi privijte priključni adapter v priključni nastavek. Dodatna zatesnitev ni potrebna.
- ➔ Na priključni adapter privoajte ustrezen priključni kos gibke cevi.

- ➔ Konec cevi natakните na priključni kos gibke cevi in pritrdite z objemko za gibko cev. Objemko za gibko cev pritegnite z zatikalnikom (ca. 5 Nm).

- ➔ Črpalko s pritrditveno žico spustite v črpavo tekočino. Da bi se izognili umazaniji v področju črpanja, črpalko najprej potopite do tal in jo nato ponovno dvignite najmanj 50 cm. Distančna noga štiti črpalko pred ugrezanjem in umazanijo.

- ➔ Zavarujte pritrditveno žico.

Slika **G**

Maksimalna potopna globina (h1) označuje globino vode, v kateri se črpalka še lahko instalira. Praviloma ni potrebno, da bi črpalko spustili do maksimalne potopne globine.

Višina črpanja (h2) označuje višinsko razliko med gladino vode in izstopom vode na koncu gibke črpalne cevi. Da črpalka črpa, je potrebno upoštevati max. višino črpanja. To je potrebno upoštevati preko celotnega poteka črpanja, ker s padajočo gladino vode (zaradi izčrpanja) višina črpanja narašča.

Obratovanje

Da bi črpalka lahko samostojno črpala, mora nivo tekočine znašati najmanj 18 cm nad dnom črpalke.

- ➔ Omrežni vtič vtaknite v vtičnico.
- ➔ Stikalo za vklop/izklop na stikalni omarici postavite na „I“.

⚠ PREVIDNOST

Suhi tek škoduje črpalki.

- ➔ Črpalke med delovanjem ne puščajte brez nadzora.
- ➔ Alternativno se lahko uporabi ali zaščita pred suhim tekom ali elektronsko tlačno stikalo z zaščito pred suhim tekom (glejte posebni pripor).

Zaključek delovanja

- ➔ Stikalo za vklop/izklop na stikalni omarici postavite na „0“.
- ➔ Omrežni vtič izvlecite iz vtičnice.

Čiščenje

⚠ NEVARNOST

Nevarnost električnega udara. Pred vsemi negovalnimi in vzdrževalnimi deli izklopite napravo in izvlecite električni vtič.

Opozorilo:

Umazanija se lahko nalaga in vodi do motenj v delovanju. Črpalko v rednih razmakih spirajte s čisto vodo.

- ➔ Stikalo za vklop/izklop na stikalni omarici postavite na „0“.
- ➔ Omrežni vtič izvlecite iz vtičnice.
- ➔ Sesalno mrežico očistite s primerno krtačo in splaknite s čisto vodo.

Slika **E**

- ➔ Priključni adapter odvijte s priključnega nastavka.
- ➔ Odstranite protipovratni ventil.
- ➔ Priključni adapter privijte v priključni nastavek.
- ➔ Vrtno gibko cev priključite na vodovodni sistem in na adapter črpalke.
- ➔ Črpalko sperite s čisto vodo.
- ➔ Montirajte protipovratni ventil. Pazite na pravilno pozicioniranje protipovratnega ventila. Napis „Up“ mora kazati navzgor.

Vzdrževanje

Naprave ni treba vzdrževati.

Transport

⚠ PREVIDNOST

Da preprečite nesreče ali poškodbe pri transportu, upoštevajte teže naprave.

Transport v vozilih

- ➔ Napravo zavarujte proti zdrsu in prevrnitvi.

Skладиščenje

⚠ PREVIDNOST

Da preprečite nesreče ali poškodbe, pri izbiri kraja shranjevanja upoštevajte težo naprave.

- ➔ Napravo shranjujte leže in jo zavarujte pred kotaljenjem.

POZOR

- Zmrzal lahko nepopolnoma izpraznjeno napravo uniči.
- ➔ Napravo pred shranjevanjem popolnoma izpraznite.
- ➔ Napravo shranite na mesto, kjer ni zmrzali.

Poseben pribor

Slike v nadaljevanju navedenega posebnega pribora boste našli na strani 4 tega navodila.

2.645-148.0	Gibka cev PrimoFlex plus 3/4" -25m	3/4" vrtna gibka cev brez ftalatov za povezovanje potopne tlačne črpalke z napravo za uporabo. Dobavljiva tudi v drugih dolžinah in kakovostih.
6.997-359.0	Priključni kos za črpalke vklj. s protipovratnim ventilom, majhen	Vakuumsko odporen priključek gibkih cevi na črpalke. Za črpalke z G1 (33,3 mm) priključnim navojem in 3/4" in 1" gibkimi cevmi, vključno s slepimi maticami, cevno objemko, ploščatim tesnilom in protipovratnim tesnilom.
6.997-473.0	Priključni adapter za črpalke G1	Za povezavo črpalke z notranjim navojem na vodne priključke.
6.997-355.0	Varovalka suhega teka	Če skozi črpalke ne teče voda, varovalka suhega teka štiti črpalke pred poškodbami in jo avtomatično izklopi. Z G1*(33,3mm) priključnim navojem.
6.997-357.0	Elektronsko tlačno stikalo z varovalko suhega teka	Idealno za preureditev potopne tlačne črpalke v hišni vodni avtomat. Pri potrebi po vodi se črpalke avtomatično vklopi in ponovno izklopi. Če skozi črpalke ne teče voda, zaščita pred suhim tekem črpalke štiti pred poškodbami in jo avtomatično izklopi. Z G1 (33,3mm) priključnim navojem.

Pomoč pri motnjah

⚠ NEVARNOST

Za preprečitev nevarnosti *sme popravila in vgradnjo nadomestnih delov izvajati zgolj avtoriziran uporabniški servis.*

Pred vsemi deli na napravi, izklopite napravo in izvlecite omrežni vtič iz vtičnice.

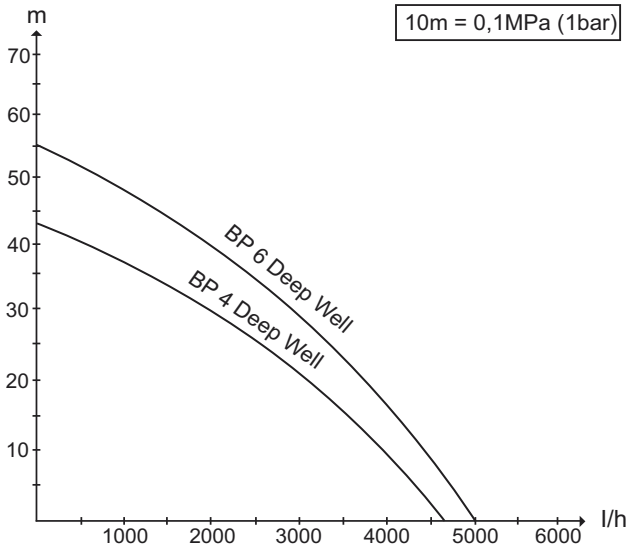
Motnja	Vzrok	Odprava
Črpalke teče, vendar ne črpa	V črpalke je zrak	Črpalke večkrat vklopite in izklopite, dokler se tekočina ne vsesa
	Območje vsesavanja je zamašeno	Izklopite črpalke, izvlecite omrežni vtič in očistite področje vsesavanja.
	Vodna gladina pod najnižjim nivojem vode	Če je mogoče, črpalke potopite globlje v tekočino za črpanje.
Črpalke ne steče ali med obratovanjem nenadoma obstane	Prekinjeno električno napajanje	Preverite varovalke in električne povezave
	Zaščitno termostikalno v motorju je izklopilo črpalke zaradi pregrevanja motorja.	Izklopite črpalke, izvlecite omrežni vtič, pustite, da se črpalke ohladi, očistite področje vsesavanja, preprečite suhi tek.
	Delci umazanije so se zataknili v območju vsesavanja	Izklopite črpalke, izvlecite omrežni vtič in očistite področje vsesavanja.
	Varovalka na stikalni omari se je sprožila.	Izklopite črpalke, izvlecite omrežni vtič, očistite črpalke in jo po potrebi splaknite, aktivirajte varnostno stikalo.
Črpalna moč upada	Območje vsesavanja je zamašeno	Izklopite črpalke, izvlecite omrežni vtič in očistite področje vsesavanja.
Črpalna moč je premajhna	Črpalna zmogljivost črpalke je odvisna od višine črpanja, premera gibke cevi in dolžine gibke cevi.	Upoštevajte max. višino črpanja, glejte tehnične podatke, po potrebi izberite drug premer gibke cevi ali drugo dolžino gibke cevi.
Distančna noga okvarjena	Mehanski vpliv na distančno nogo (padeč).	Okvarjeno distančno nogo odvijte z notranjim šeststerornim ključem (zev 6) in jo zamenjajte (nadomestni del).

V primeru vprašanj ali motenj se obrnite na našo Kärcher podružnico. Naslov glejte na hrbtni strani.

Tehnični podatki

		BP 4	BP 6
Napetost	V	230	230
Vrsta toka	Hz	50	50
Moč P _{nazivna}	W	700	1000
Maks. črpalna količina	l/h	4600	5000
Maks. tlak	bar	4,3	5,5
Maks. črpalna višina	m	43	55
Maks. potopna globina	m	12	27
Maks. zmatost prečrpanih delcev umazanije	mm	0,9	0,9
Max. vsebnost trdnih snovi v vodi	kg/m ³	1,0	1,0

Pridržana pravica do tehničnih sprememb!



Možen pretok je toliko večji:

- kolikor manjše so višine črpanja,
- kolikor večji je premer uporabljenih gibkih cevi
- kolikor krajše so uporabljene gibke cevi
- kolikor manjšo izgubo tlaka povzroča priključeni pribor



Citiți aceste instrucțiuni din manualul de utilizare original înainte de prima utilizare a aparatului dumneavoastră și instrucțiunile de siguranță anexate. Respectați aceste instrucțiuni. Păstrați aceste manuale pentru viitoarele utilizări sau pentru viitorul posesor.

Cuprins

Observații generale	RO	1
Trepte de pericol	RO	1
Protecția mediului înconjurător	RO	1
Utilizarea	RO	1
Curățarea	RO	2
Întreținerea	RO	2
Transport	RO	2
Depozitarea	RO	2
Accesorii opționale	RO	3
Remedierea defecțiunilor	RO	3
Date tehnice	RO	4

Observații generale

Utilizarea corectă

Acest aparat este prevăzut pentru uzul casnic și nu este conceput pentru solicitările aferente utilizării în scop comercial.

Producătorul nu răspunde pentru eventualele daune, care sunt cauzate de utilizarea neconformă cu destinația aparatului sau de deservirea incorectă.

Aparatul este destinat mai ales pentru pomparea apei curate (fără gaze dizolvate) din fântâni (adânci) și poate fi racordat la sisteme de irigare sau la sistemele de apă uzată a unei case de locuit (pentru folosirea la toaletă, mașina de spălat etc.).

Aparatul nu este destinat pentru circulația apei în bazine, lacuri de grădini sau fântâni arteziene.

⚠️ PRECAUȚIE

Apa pompată cu ajutorul acestui aparat nu este potabilă!

Lichide care pot fi pompate

- Apă cu un grad de murdărire cu granulație de până la 0.9 mm
- Soluții de spălat

⚠️ AVERTIZARE

Nu este permisă pomparea substanțelor acide, ușor inflamabile sau explozive (ex. benzină, petrol, nitrodiluți), grăsimilor, uleiurilor, apei sărate, apei reziduale din grupuri sanitare și a apei înnoiriate, a cărei capacitate de fluidizare este mai mică decât cea a apei. Temperatura lichidului pompat nu are voie să depășească 35°C.

Aparatul nu este potrivit pentru regim de pompare continuă și nu poate fi utilizat ca o instalație fixă (de ex. stație de pompare, pompă pentru fântâni arteziene).

Garanție

În fiecare țară sunt valabile condițiile de garanție publicate de distribuitorul nostru din țara respectivă. Eventuale defecțiuni ale acestui aparat, care survin în perioada de garanție și care sunt rezultatul unor defecte de fabricație sau de material, vor fi remediate gratuit. Pentru a putea beneficia de garanție, prezentați-vă cu chitanța de cumpărare la magazin sau la cea mai apropiată unitate de service autorizată.

Trepte de pericol

⚠️ PERICOL

Pericol iminent, care duce la vătămări corporale grave sau moarte.

⚠️ AVERTIZARE

Posibilă situație periculoasă, care ar putea duce la vătămări corporale grave sau moarte.

⚠️ PRECAUȚIE

Indică o posibilă situație periculoasă, care ar putea duce la vătămări corporale ușoare.

ATENȚIE

Indicație referitoare la o posibilă situație periculoasă, care ar putea duce la pagube materiale.

Protecția mediului înconjurător

	Materialele de ambalare sunt reciclabile. Ambalajele nu trebuie aruncate în guniul menajer, ci trebuie duse la un centru de colectare și revalorificare a deșeurilor.
	Aparatele vechi conțin materiale reciclabile valoroase, care pot fi supuse unui proces de revalorificare. De aceea vă rugăm să eliminați aparatele vechi prin sistemele de colectare corespunzătoare.

Observații referitoare la materialele conținute (REACH)

Informații actuale referitoare la materialele conținute puteți găsi la adresa:

www.kaercher.com/REACH

Utilizarea

Descrierea aparatului

- 1 Supapă de reținere (premontată)
- 2 Racord G1 (33,3 mm) filet interior
- 3 Cutie de comandă/telecomandă
- 4 Siguranță
- 5 Activare/dezactivare
- 6 Cablu de alimentare cu ștecăr
- 7 Frânghie de susținere
- 8 Picior distanțier
- 9 Grilaj de aspirare/Prefiltru
- 10 Adaptor de racord pentru pompe G1
- 11 Piese de racord furtun 1" și 3/4"
- 12 Colier furtun
- 13 Ureche pentru frânghia de prindere

Condiții

Pentru a asigura funcționarea fără defecțiuni a aparatului, trebuie să fie îndeplinite următoarele condiții:

- Diametrul min. al țevii din fântână: 15 cm
- Stratul de apă este destul de mare, pentru a asigura alimentarea cu apă a pompei.

Observație:

Utilizați țevi prevăzute cu filtru pentru a reține murdăria grosieră.

⚠️ PRECAUȚIE

Pericol datorită găuririi necorespunzătoare.

➔ *Găurirea trebuie executată de către un specialist.*

Pregătirea

⚠ **PRECAUȚIE**

Pericol de rănire și de deteriorare prin răsturnarea aparatului.

Înainte de fiecare utilizare așezați aparatul pe o suprafață plană și asigurați-l, să nu se poată deplasa în mod accidental.

- Fixați cutia de comandă cu șuruburi la un perete potrivit.
- Fixați frânghia de prindere la ambele urechi în așa fel, încât pompa să atârne drept.

Figura **A**

Racordarea furtunului de grădină sau a conductei montante:

- În cazul utilizării unui furtun de grădină, înșurubați adaptorul pentru racord în ștuțul de racord. Nu mai este nevoie de o garnitură suplimentară.
- Înșurubați o piesă potrivită pentru racord furtun pe adaptorul pentru racord.
- Aplicați capătul furtunului pe piesa de racord și fixați-l cu un colier furtun. Strângeți colierul de furtun cu un boraci.
- Coborâți pompa în lichidul care urmează să fie pompat, folosind în acest scop o frânghie de prindere.

Pentru evitarea murdării în domeniul de aspirare, scufundați pompa mai întâi la fund și apoi trageți-o în sus cu min. 50 cm.

Piciorul distanțier protejează pompa de scufundare și murdării.

- Asigurați frânghia de prindere.

Figura **C**

Adâncimea maximă de scufundare (h1) este adâncimea de apă, la care pompa poate fi încă instalată. De regulă nu este nevoie de instalarea pompei la adâncimea maximă de scufundare.

Înălțimea de pompare (h2) este diferența de înălțime dintre nivelul apei și locul de evacuare a apei la capătul furtunului de pompare. Pentru funcționarea sigură a pompei țineți cont de înălțimea maximă de pompare. Țineți cont de aceasta pe toată durata de funcționare a pompei, deoarece în cazul scăderii nivelului de apă (prin pompare) înălțimea de pompare crește.

Funcționarea

Pentru ca pompa să se autoamorseze, nivelul de lichid trebuie să fie de minim 18 cm peste fundul pompei.

- Introduceți ștecherul în priză.
- Aduceți comutatorul de pornire/oprire de la cutia de comandă în poziția „I”.

⚠ **PRECAUȚIE**

Funcționarea uscată poate provoca deteriorarea pompei.

- *Nu lăsați pompa nesupravegheată în timpul funcționării.*
- *Utilizați alternativ o siguranță contra funcționării uscate sau un comutator de presiune electronic cu siguranță contra funcționării uscate (vezi accesoriile speciale).*

Încheierea utilizării

- Aduceți comutatorul de pornire/oprire de la cutia de comandă în poziția „0”.
- Scoateți ștecherul din priză.

Curățarea

⚠ **PERICOL**

Pericol de electrocutare. Înainte de toate lucrările de întreținere și îngrijire opriți aparatul și scoateți ștecherul din priză.

Observație:

Murdăriile depuse pot cauza defecte de funcționare. Clătiți pompa cu apă curată la intervale regulate.

- Aduceți comutatorul de pornire/oprire de la cutia de comandă în poziția „0”.
- Scoateți ștecherul din priză.
- Curățați grilajul de aspirare cu o perie adecvată și clătiți-l cu apă curată.

Figura **B**

- Deșurubați adaptorul de racord de pe ștuțul de racord.
- Scoateți supapa de reținere.
- Înșurubați adaptorul de racord pe ștuțul de racord.
- Racordați furtunul de grădină la sistemul de conducte și la adaptorul pompei.
- Clătiți pompa cu apă curată.
- Montarea supapei de refulare Țineți cont de poziția corectă a supapei de reținere. Inscripția "Up" trebuie să arate înspre sus.

Întreținerea

Aparatul nu necesită întreținere.

Transport

⚠ **PRECAUȚIE**

Pentru a evita accidentele și vătămările corporale în timpul transportului țineți cont de greutatea aparatului.

Transportul în vehicule

- Asigurați aparatul contra alunecării și răsturnării.

Depozitarea

⚠ **PRECAUȚIE**

Pentru a evita accidentele și vătămările corporale la alegerea locului de depozitare țineți cont de greutatea aparatului.

- Păstrați aparatul în poziție orizontală și asigurați-l contra unei deplasări accidentale.

ATENȚIE

Gerul poate distruge aparatul dacă apa nu este goliată complet.

- *Înainte de depozitare goliți aparatul complet.*
- *Depozitați aparatul într-un loc ferit de îngheț.*

Accesorii opționale

Ilustrațiile accesoriilor speciale prezentate mai jos se găsesc pe pagina 4 din acest manual.

2.645-148.0	Furtun PrimoFlex plus 3/4" - 25m	Furtun de grădină fără ftaal 3/4" pentru racordarea pompei submersibile cu aparatul de aplicare. Disponibil de asemenea în lungimi și calități diferite.
6.997-359.0	Piesă de racord pompă, incl. supapă de reținere, mică	Racordul furtunurilor la pompă trebuie să fie rezistent la vacuum. Pentru pompe cu filet de racord G1 (33,3 mm) și furtunuri 3/4" și 1", incl. piuliță olandeză, clemă de furtun, garnitură plată și supapă de reținere.
6.997-473.0	Adaptor de racord pentru pompe G1	Pentru racordarea pompelor cu filet interior la racordurile de apă.
6.997-355.0	Dispozitiv de siguranță a nivelului apei	Dacă prin pompă nu trece apă, dispozitivul de siguranță va proteja pompa de defecțiuni prin oprirea automată a acesteia. Cu filet de racord G1" (33,3mm).
6.997-357.0	Comutator de presiune electric cu dispozitiv de siguranță a nivelului apei	Ideal pentru transformarea unei pompe submersibile în automat de apă menajeră. Când este nevoie de apă pompa pornește și apoi se oprește automat. Dacă prin pompă nu trece apă, dispozitivul de siguranță va proteja pompa de defecțiuni prin oprirea automată a acesteia. Cu filet de racord G1 (33,3mm).

Remediarea defecțiunilor

⚠ PERICOL

Pentru a evita pericolele, reparațiile și montarea pieselor de schimb se vor efectua doar de către serviciul clienți autorizat.

Înainte tuturor lucrărilor la aparat, opriți aparatul și scoateți ștecherul din priză.

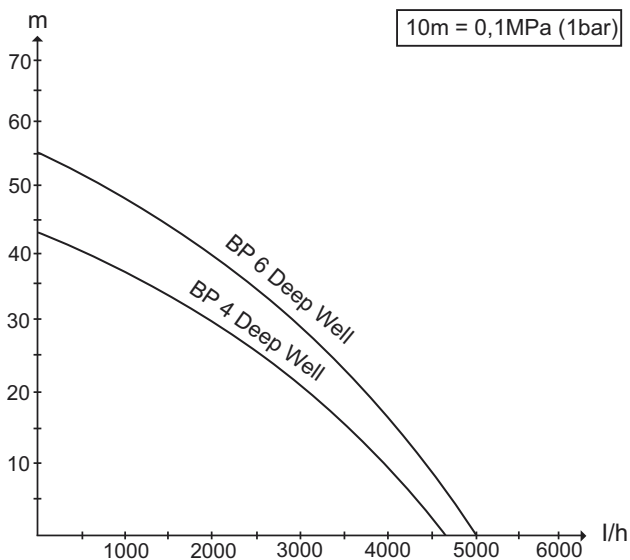
Defecțiuni	Cauza	Remedierea
Pompa nu funcționează sau nu pompează	Aer în pompă	Porniți și opriți pompa de mai multe ori, până când se aspiră lichid.
	Zona de aspirare este înfundată	Opriți pompa, scoateți ștecherul din priză și curățați zona de aspirare.
	Nivelul de apă este sub nivelul minim	Dacă este posibil, imersați pompa mai adânc în lichidul de pompat.
Pompa nu pornește sau se oprește brusc în timpul folosirii	Alimentarea cu energie electrică a fost întreruptă	Verificați siguranțele și legăturile electrice
	Comutatorul de protecție termică din motor a oprit pompa din cauza supraîncălzirii motorului.	Opriți pompa, scoateți ștecherul din priză, lăsați pompa să se răcească, curățați zona de aspirare, nu permiteți funcționarea pompei fără lichid.
	Particule de mizerie sunt prinse în zona de aspirare	Opriți pompa, scoateți ștecherul din priză și curățați zona de aspirare.
	Siguranța de la cutia de comandă s-a declanșat.	Opriți pompa, scoateți ștecherul din priză, curățați pompa și spălați-o. Acționați comutatorul de siguranță.
Capacitatea de pompare scade	Zona de aspirare este înfundată	Opriți pompa, scoateți ștecherul din priză și curățați zona de aspirare.
Capacitatea de pompare este prea mică	Capacitatea de pompare depinde de înălțimea de pompare, diametrul furtunului și lungimea acestuia.	Respectați înălțimea de pompare max., vezi Date tehnice, în caz că este necesar alegeți un furtun de alt diametru sau de altă lungime
Piciorul distanțier este defect	Influență mecanică pe piciorul distanțier (cădere).	Deșurubați piciorul distanțier defect cu o cheie imbus (SW6) și înlocuiți-l (piesă de schimb).

Dacă aveți întrebări sau în caz de defecțiune, reprezentanța noastră Kärcher vă oferă asistență. Pentru adresă, vezi verso.

Date tehnice

		BP 4	BP 6
Tensiune	V	230	230
Tipul curentului	Hz	50	50
Puterea P_{nominal}	W	700	1000
Debit pompat max.	l/h	4600	5000
Presiune max.	bar	4,3	5,5
Înălțime de pompare max.	m	43	55
Adâncime de imersare max.	m	12	27
Dimensiune max. a particulelor de mizerie ce pot fi pompate	mm	0,9	0,9
Conținut max. de masă uscată în apă	kg/m ³	1,0	1,0

Ne rezervăm dreptul de a efectua modificări tehnice!



Debitul posibil este cu atât mai mare:

- cu cât înălțimea de pompare este mai mică
- cu cât diametrul furtunurilor utilizate este mai mare
- cu cât furtunurile utilizate sunt mai scurte
- cu cât pierderea de presiune cauzată de accesoriul conectat este mai mică



Prečítajte si pred prvým použitím vášho prístroja tento originálny návod na používanie a priložené bezpečnostné pokyny. Konajte podľa nich. Uschovajte si oba návody pre možné neskoršie použitie alebo pre ďalšieho majiteľa prístroja.

Obsah

Všeobecné pokyny	SK	1
Stupne nebezpečenstva	SK	1
Ochrana životného prostredia	SK	1
Obsluha	SK	1
Čistenie	SK	2
Údržba	SK	2
Transport	SK	2
Uskladnenie	SK	2
Špeciálne príslušenstvo	SK	3
Pomoc pri poruchách	SK	3
Technické údaje	SK	4

Všeobecné pokyny

Používanie výrobku v súlade s jeho určením

Tento prístroj bol vyvinutý na súkromné účely a nie je určený znášať nároky priemyselného používania.

Výrobca neručí za prípadné škody, ktoré boli spôsobené nesprávnym používaním alebo chybnou obsluhou. Prístroj je určený prevažne na čerpanie čistej vody (bez uvoľňovania plynov) z (hlbokých) studní, ktorá sa zhromažďuje v zavlažovacích systémoch alebo na zásobovanie domácností úžitkovou vodou (splachovanie WC, práčka a pod.).

Prístroj nie je určený na prevádzkovanie v plaveckých bazénoch, záhradných jazierkach a na cirkuláciu vody vo fontánach.

⚠ UPOZORNENIE

Voda, ktorá je prepravovaná týmto prístrojom, nie je pitná voda!

Prípustné odčerpávané kvapaliny

- Voda so stupňom znečistenia až do veľkosti zrn 0,9 mm
- Umývací lúh
- ⚠ **VÝSTRAHA**
Nesmú byť prečerpávané leptavé, mierne horľavé alebo výbušné látky (napr. benzín, petrolej, nitroriedidlo), mazivá, oleje, slaná voda, odpadová voda zo záchodov a zakalená voda, ktorá netečie tak ako normálna voda. Teplota požadovanej kvapaliny nesmie prekročiť 35°C.
Prístroj nie je vhodný pre neprerušovanú prevádzku čerpadla alebo ako statická inštalácia (napr. zdvihacie zariadenie, čerpadlo vo fontáne).

Záruka

V každej krajine platia záručné podmienky našej distribučnej organizácie. Prípadné poruchy spotrebiča odstránime počas záručnej lehoty bezplatne, ak sú ich príčinou chyby materiálu alebo výrobné chyby. Pri uplatňovaní záruky sa spolu s dokladom o kúpe zariadenia láskavo obráťte na predajcu alebo na najbližší autorizovaný zákaznícky servis.

Stupne nebezpečenstva

⚠ **NEBEZPEČENSTVO**

Pri bezprostredne hroziacom nebezpečenstve, ktoré spôsobí vážne zranenia alebo smrť.

⚠ **VÝSTRAHA**

V prípade nebezpečnej situácie by mohla viesť k vážnemu zraneniu alebo smrti.

⚠ **UPOZORNENIE**

Upozornenie na možnú nebezpečnú situáciu, ktorá by mohla viesť k ľahkým zraneniam.

POZOR

Pozornenie na možnú nebezpečnú situáciu, ktorá by mohla viesť k vecným škodám.

Ochrana životného prostredia

	Obalové materiály sú recyklovateľné. Obalové materiály láskavo nevyhadzujte do komunálneho odpadu, ale odovzdajte ich do zberne druhotných surovín.
	Vyradené stroje obsahujú hodnotné recyklovateľné látky, ktoré by sa mali opäť zužitkovať. Vyradené prístroje likvidujte preto len prostredníctvom na to určených zberných systémov.

Pokyny k zloženiu (REACH)

Aktuálne informácie o zložení nájdete na:

www.kaercher.com/REACH

Obsluha

Popis prístroja

- Spätňý nárazový ventil (vopred namontovaný)
- Prípojka G1 (33,3 mm) vnútorný závit
- Rozvodná skriňa / Dialkové ovládanie
- Poistka
- Zapnutie/Vypnutie
- Prívodný sieťový kábel s vidlicou
- Upevňovacie lano
- Rozperná päťka
- Sacia mriežka / Predradený filter
- Spojovací adaptér pre čerpadlá G1
- Hadicové prípojky 1" a 3/4"
- Spoma hadice
- Očka pre upevňovacie lano

Predpoklady

Aby sa zaručila bezchybná prevádzka prístroja, musia byť splnené nasledujúce predpoklady:

- Minimálny priemer potrubia studne: 15 cm
- Vrstva, ktorá vedie vodu, je dostatočne veľká, aby zaručila prívod vody k čerpadlu.

UPOZORNENIE:

Použite potrubia s filterami, aby ste zadržali hrubú nečistotu.

Δ UPOZORNENIE

Nebezpečenstvo spôsobené neodborným vŕtaním.

- ➔ *Nechajte vykonať vŕtanie odborníkovi.*

Príprava

Δ UPOZORNENIE

Nebezpečenstvo zranenia a poškodenia spôsobené pádom prístroja.

Položte prístroj pred každou činnosťou na rovnú plochu a zabezpečte proti odsunutiu.

- ➔ Upevnite rozvodnú skriňu skrutkami na vhodnú stenu.
- ➔ Upevnite upevňovacie lano na obe očka tak, aby viselo čerpadlo úplne rovno.

Obrázok A

Pripojte záhradnú hadicu alebo stúpacie vedenie:

- ➔ Pri používaní záhradnej hadice zaskrutkujte spojovací adaptér do spojovacích nátrubkov. Nie je potrebné dodatočné utesnenie.
- ➔ Naskrutkujte vhodnú prípojku hadice na spojovací adaptér.
- ➔ Nasuňte koniec hadice na prípojku hadice a upevnite objímkou na hadice. Utiahnite riadne objímku hadice račňou (cca 5 Nm).
- ➔ Čerpadlo na upevňovacom lane spustíte do čerpanej kvapaliny. Aby sa zabránilo znečisteniu v nasávacej oblasti, položte najskôr čerpadlo na dno a potom ho opäť vytiahnite o min. 50 cm. Rozperná päťka chráni čerpadlo pred poklesom a znečistením.
- ➔ Zaistíte upevňovacie lano.

Obrázok G

Maximálna hĺbka ponoru (h1) označuje hĺbku vody, v ktorej sa dá ešte nainštalovať čerpadlo. Spravidla nie je potrebné, aby sa čerpadlo spúšťalo až do maximálnej hĺbky ponoru.

Výška čerpania (h2) označuje výškový rozdiel medzi hladinou vody a výtokom vody na konci čerpacej hadice. Aby mohlo čerpadlo čerpať, musí sa dodržiavať max. výška čerpania. Na to musíte dávať pozor počas kompletného priebehu čerpania, pretože s klesajúcou vodou (odčerpávaním) sa zväčšuje výška čerpania.

Prevádzka

Aby čerpadlo nasávalo samostatne, musí mať hladina kvapaliny výšku najmenej 18 cm nad dnom čerpadla.

- ➔ Zasuňte sieťovú zástrčku do zásuvky.
- ➔ Prepnete vypínač Zap/Vyp na rozvodnej skrini do polohy "I".

Δ UPOZORNENIE

Suchý chod poškodí čerpadlo.

- ➔ *Nenechávajte čerpadlo počas prevádzky bez dozoru.*
- ➔ *Alternatívne použite buď poistku proti suchému chodu alebo tlakový spínač s poistkou proti suchému chodu (pozri zvlášťne príslušenstvo).*

Ukončenie práce

- ➔ Prepnete vypínač Zap/Vyp na rozvodnej skrini do polohy "0".
- ➔ Sieťovú zástrčku vytiahnite zo zásuvky.

Čistenie

Δ NEBEZPEČENSTVO

Riziko úderu elektrickým prúdom. Pred každým ošetrením a údržbou prístroj vypnite a vytiahnite sieťovú zástrčku.

UPOZORNENIE:

Nečistoty sa môžu usadiť a spôsobiť poruchy funkcie. Čerpadlo preplachujte v pravidelných intervaloch čistou vodou.

- ➔ Prepnete vypínač Zap/Vyp na rozvodnej skrini do polohy "0".
- ➔ Sieťovú zástrčku vytiahnite zo zásuvky.
- ➔ Nasávaciu mriežku vyčistíte vhodnou kefou a vypláchnite čistou vodou.

Obrázok E

- ➔ Odskrutkujte prípojku adaptéra zo spojovacieho nátrubku.
- ➔ Odstráňte spätný nárazový ventil.
- ➔ Naskrutkujte prípojku adaptéra do spojovacieho nátrubku.
- ➔ Pripojte záhradnú hadicu na vodovodný systém a adaptér čerpadla.
- ➔ Vypláchnite čerpadlo čistou vodou.
- ➔ Namontujte spätný ventil. Dávajte pozor na správnu polohu spätného nárazového ventilu. Nápis "Up" musí ukazovať smerom hore.

Údržba

Zariadenie si nevyžaduje údržbu.

Transport

Δ UPOZORNENIE

Aby sa pri preprave zabránilo vzniku nehôd alebo zranení, zohľadnite hmotnosť prístroja.

Preprava vo vozidlách

- ➔ Prístroj zaistíte proti zošmyknutiu a prevráteniu.

Uskladnenie

Δ UPOZORNENIE

Aby sa pri výbere miesta skladovania zabránilo vzniku nehôd alebo zranení, zohľadnite hmotnosť prístroja.

- ➔ Skladujte prístroj v ležatej polohe a zabezpečte ho pred odsunutím.

POZOR

Mráz môže neúplne vypustený prístroj zničiť.

- ➔ *Pred uskladnením musíte prístroj úplne vyprázdniť.*
- ➔ *Prístroj uložte na miesto zaistené proti mrazu.*

Špeciálne príslušenstvo

Obrázky nasledovného špeciálneho príslušenstva nájdete na strane 4 tohto návodu.

2.645-148.0	Hadica PrimoFlex plus 3/4" -25m	Záhradná hadica bez ftalátov 3/4" na spojenie ponorného tlakového čerpadla s vyťažovacím prístrojom. Dá sa dodať tiež v iných dĺžkach a materiáloch.
6.997-359.0	Spojka čerpadla vrát. spätného nárazového ventilu, malá	Vákuová prípojka hadíc k čerpadlu. Pre čerpadlá so spojovacím závitom G1 (33,3 mm) a 3/4" a 1" hadicami, vrátane prevlečnej matice, svorky hadice a spätného nárazového ventilu.
6.997-473.0	Spojovací adaptér pre čerpadlá G1	Na pripojenie čerpadiel s vnútorným závitom ku vodovodným prípojkám.
6.997-355.0	Poistka proti chodu na sucho	Ak cez čerpadlo netečie žiadna voda, poistka proti chodu na sucho chráni čerpadlo pred poškodením a automaticky ho vypína. S pripojovacím závitom G1" (33,3mm).
6.997-357.0	Elektronický tlakový spínač s poistkou proti suchému chodu	Ideálny na prerobenie ponorného tlakového čerpadla na domáci vodovodný automat. V prípade potreby sa čerpadlo zapína a opäť vypína automaticky. Ak cez čerpadlo netečie žiadna voda, poistka proti chodu na sucho chráni čerpadlo pred poškodením a automaticky ho vypína. S pripojovacím závitom G1 (33,3mm).

Pomoc pri poruchách

⚠ NEBEZPEČENSTVO

Aby sa zabránilo vzniku nebezpečných situácií, môže opravy a výmenu náhradných dielov prístroja vykonávať len autorizované servisné stredisko.
Pred všetkými prácami prístroj vypnite a vyťahnite sieťovú zástrčku.

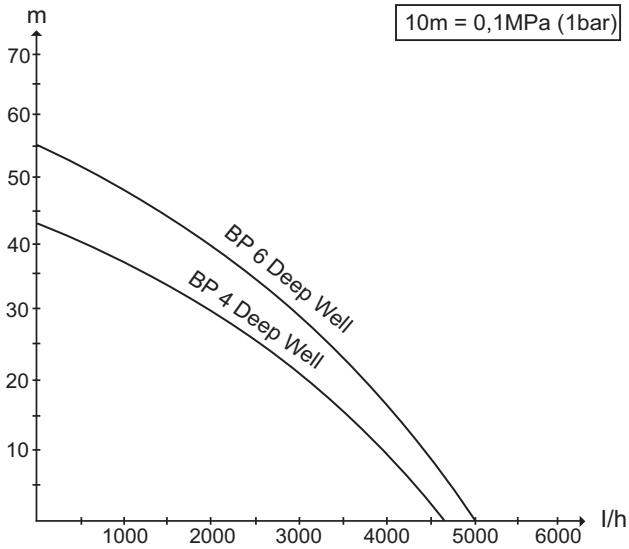
Porucha	Príčina	Odstránenie
Čerpadlo beží, ale nečerpá	Vzduch v čerpadle	Zapnite a vypnite viackrát čerpadlo, kým sa nezačne nasávať kvapalina
	Upchatý priestor nasávania	Vypnite čerpadlo, vyťahnite sieťovú zástrčku a vyčistite priestor nasávania.
	Hladina vody pod minimálnou hladinou	Ak je to možné, ponorte čerpadlo hlbšie do prečerpávanej kvapaliny.
Čerpadlo sa nerozbehne alebo zostáva počas prevádzky odrazu stáť	Prerušené elektrické napájanie	Kontrola poistiek a elektrických spojov
	Teplý ochranný spínač motora vypol čerpadlo z dôvodu prehriatia motora.	Vypnite čerpadlo, vyťahnite sieťovú zástrčku, čerpadlo nechajte ochladiť, vyčistite priestor nasávania, zabráňte chodu na sucho.
	V priestore nasávania sú zachytené častice nečistôt	Vypnite čerpadlo, vyťahnite sieťovú zástrčku a vyčistite priestor nasávania.
	Aktivovala sa poistka na rozvodnej skrini.	Vypnite čerpadlo, vyťahnite sieťovú zástrčku, vyčistite a prípadne vypláchnite čerpadlo. Stlačte bezpečnostný vypínač.
Prečerpávací výkon klesá	Upchatý priestor nasávania	Vypnite čerpadlo, vyťahnite sieťovú zástrčku a vyčistite priestor nasávania.
Prečerpávací výkon je príliš nízky	Dopravný výkon čerpadla je závislý od dopravnej výšky, priemeru a dĺžky hadice.	Dodržiť maximálnu dopravnú výšku. Vid' technické údaje. Prípadne zvolte iný priemer alebo dĺžku hadice.
Defektná rozperná päťka	Mechanické účinky na rozpernú päťku (pád).	Odskrutkujte defektnú rozpernú päťku pomocou vnútorného šesťhranného kľúča (SW6) a vymeňte ju (náhradný diel).

V prípade otázok alebo porúch Vám rada pomôže naša pobočka Kärcher. Adresu nájdete na zadnej strane.

Technické údaje

		BP 4	BP 6
Napätie	V	230	230
Druh prúdu	Hz	50	50
Výkon P_{men}	W	700	1000
Max. prečerpávané množstvo	l/h	4600	5000
Max. tlak	bar	4,3	5,5
Max. prečerpávacia výška	m	43	55
Max. ponorná hĺbka	m	12	27
Max. veľkosť zŕn prečerpávaných častíc nečistôt	mm	0,9	0,9
Max. obsah tuhých látok vo vode	kg/m ³	1,0	1,0

Technické zmeny vyhradené!



Možné dopravované množstvo je o to väčšie:

- čím menšie sú dopravné výšky
- čím väčšie sú priemery používaných hadíc
- o čo kratšie sú používané hadice
- čím menšia je spôsobená tlaková strata pripojeného príslušenstva



Prije prve uporabe Vašeg uređaja pročitate ove originalne upute za rad i priložene sigurnosne upute i postupajte prema njima. Obje bilježnice sačuvajte za kasniju uporabu ili za sljedećeg vlasnika.

Pregled sadržaja

Opće napomene	HR	1
Stupnjevi opasnosti	HR	1
Zaštita okoliša	HR	1
Rukovanje	HR	1
Čišćenje	HR	2
Održavanje	HR	2
Transport	HR	2
Skladištenje	HR	2
Poseban pribor	HR	3
Otklanjanje smetnji	HR	3
Tehnički podaci	HR	4

Opće napomene

Namjensko korištenje

Ovaj uređaj je konstruiran za privatnu uporabu i nije predviđen za opterećenja profesionalne primjene. Proizvođač ne preuzima odgovornost za eventualne štete nastale nenamjenskim korištenjem ili pogrešnim opsluživanjem uređaja.

Uređaj je prije svega namijenjen crpljenju čiste vode (bez otopljenih plinova) iz (dubokih) bunara, koja se dovodi do sustava za navodnjavanje ili opskrbu domaćinstva potrošnom vodom (za ispiranje toaleta, opskrbu perilica vodom itd.).

Uređaj nije namijenjen za rad u bazenima, vrtnim jezerima ili vodokocima.

⚠ OPREZ

Voda koju ovaj stroj pumpa nije za piće!

Dopuštene radne tekućine

- Voda s onečišćenjima do veličine čestica 0,9 mm
- otopina sredstava za pranje

⚠ UPOZORENJE

Zabranjen je rad s nagrizajućim, lako zapaljivim ili eksplozivnim tvarima (npr. benzin, petrolej, nitro razrjeđivač), mastima, uljima, slanom vodom i otpadnom vodom iz nužnika te s muljevitom vodom čija je tečljivost manja nego kod vode. Temperatura radne tekućine ne smije prekoračiti 35°C.

Uređaj nije prikladan za neprekidno pumpanje ni za stacionarnu instalaciju (npr. za podizanje vode, pumpe vodokoka).

Jamstvo

U svakoj zemlji važe jamstveni uvjeti koje je izdala naša nadležna organizacija za distribuciju. Eventualne smetnje na stroju za vrijeme trajanja jamstva uklanjamo besplatno ukoliko je uzrok greška u materijalu ili proizvodnji. U slučaju koji podliježe garanciji obratite se, uz prilažanje potvrde o kupnji, Vašem prodavaču ili najbližoj ovlaštenoj servisnoj službi.

Stupnjevi opasnosti

⚠ OPASNOST

Za neposredno prijeteću opasnost koja za posljedicu ima teške tjelesne ozljede ili smrt.

⚠ UPOZORENJE

Za eventualno opasnu situaciju koja može prouzročiti teške tjelesne ozljede ili smrt.

⚠ OPREZ

Napomena koja upućuje na eventualno opasnu situaciju koja može prouzročiti lakše ozljede.

PAŽNJA

Napomena koja upućuje na eventualno opasnu situaciju koja može prouzročiti materijalnu štetu.

Zaštita okoliša

	Materijali ambalaže se mogu reciklirati. Molimo Vas da ambalažu ne odlažete u kućne otpatke, već ih predajte kao sekundarne sirovine.
	Stari uređaji sadrže vrijedne materijale koji se mogu reciklirati te bi ih stoga trebalo predati kao sekundarne sirovine. Stoga Vas molimo da stare uređaje zbrinete preko odgovarajućih sabirnih sustava.

Napomene o sastojcima (REACH)

Aktualne informacije o sastojcima možete pronaći na stranici:

www.kaercher.com/REACH

Rukovanje

Opis uređaja

- 1 Predmontirani nepovratni ventil
- 2 Priključak G1 (33,3 mm) unutarnji navoj
- 3 Rasklopna kutija / daljinsko upravljanje
- 4 Osigurač
- 5 Prekidač za uključivanje / isključivanje
- 6 Strujni kabel s utikačem
- 7 Pričvršno uže
- 8 Odstojna nožica
- 9 Usisna rešetka / predfilter
- 10 Priključak prilagodnika za pumpe G1
- 11 Dijelovi za priključivanje crijeva 1" i 3/4"
- 12 Obujmica za crijevo
- 13 Ušica za pričvršno uže

Preduvjeti

Kako bi se zajamčio nesmetan rad uređaja, neophodni su sljedeći preduvjeti:

- Minimalni presjek bunarske cijevi: 15 cm
- Sloj kroz koje protječe voda dovoljno je veliki kako bi omogućio dovod vode do pumpe.

Napomena:

Za usisavanje grube prijavštine koristite cijevi s filtrom.

⚠ OPREZ

Opasnost od nestručnog bušenja.

- ➔ Bušenje prepustite stručnjacima.

Priprema

⚠ OPREZ

Opasnost od ozljeda i oštećenja uslijed prevrtanja uređaja.

Uređaj prije bilo kakvih radova postavite na ravnu površinu i osigurajte od samopokretanja.

- ➔ Rasklopnu kutiju vijcima pričvrstite na prikladni zid.
- ➔ Pričvrсно uže pričvrstite za obje ušice tako da pumpa visi uspravno.

Slika **A**

Priključivanje vrtnog crijeva ili uzlaznog voda:

- ➔ Prilikom korištenja vrtnog crijeva, uvijte priključak prilagodnika u priključni nastavak. Nije neophodno dodatno brtvljenje.
- ➔ Na priključak prilagodnika zavijte odgovarajući dio za priključivanje crijeva.
- ➔ Natakните kraj crijeva na spomenuti dio i pričvrstite obujmicom. Zategните obujmicu zapinjačem (oko 5 Nm).
- ➔ Pumpu ovishešenu o pričvrсно uže spustite u radnu tekućinu. Radi izbjegavanja zaprljanja u usisnom području pumpu najprije spustite na tlo te ju potom podignite najmanje 50 cm uvis. Odstojna nožica štiti pumpu od utapanja i zaprljanja.
- ➔ Osigurajte pričvrсно uže.

Slika **B**

Maksimalna dubina uranjanja (h1) označava dubinu vode na kojoj se pumpa može instalirati. U pravilu nije neophodno spustiti pumpu do maksimalne dubine uranjanja.

Visina pumpanja (h2) označava visinsku razliku između razine vode i ispusta vode na kraju crijeva za pumpanje. Za rad pumpe potrebno je pridržavati se maksimalne visine pumpanja. Na to treba paziti tijekom cjelokupnog postupka pumpanja budući da opadanjem razine vode (uslijed ispuštanja) raste visina pumpanja.

Rad

Pumpa može samostalno usisavati, ako razina tekućine iznosi najmanje 18 cm iznad dna pumpe.

- ➔ Strujni utikač utakните u utičnicu.
- ➔ Prekidač za uključivanje i isključivanje na rasklopnj kutiji prebacite na "I".

⚠ OPREZ

Rad na suho oštećuje pumpu.

- ➔ Pumpa ne smije raditi bez nadzora.
- ➔ Alternativno se može primijeniti ili sklopka za osiguranje od rada na suho ili elektronička tlačna sklopka s opcijom zaštite od rada na suho (vidi poseban pribor).

Završetak rada

- ➔ Prekidač za uključivanje i isključivanje na rasklopnj kutiji prebacite na "0".
- ➔ Izvucite utikač iz utičnice.

Čišćenje

⚠ OPASNOST

Opasnost od strujnog udara. Prije svakog održavanja i servisiranja isključite uređaj i izvucite strujni utikač iz utičnice.

Napomena:

Onečišćenja se mogu nataložiti te prouzročiti smetnje u radu.

Pumpu treba redovito ispirati čistom vodom.

- ➔ Prekidač za uključivanje i isključivanje na rasklopnj kutiji prebacite na "0".
- ➔ Izvucite utikač iz utičnice.
- ➔ Prikladnom četkom oribajte usisnu rešetku i isperite ju čistom vodom.

Slika **B**

- ➔ Odvijte priključak prilagodnika s priključnog nastavka.
- ➔ Skinite nepovratni ventil.
- ➔ Zavijte priključak prilagodnika u priključni nastavak.
- ➔ Priključite vrtno crijevo na sustav vodova i prilagodnik pumpe.
- ➔ Isperite pumpu čistom vodom.
- ➔ Montirajte nepovratni ventil. Pazite na ispravan položaj nepovratnog ventila. Natpis "Up" mora biti okrenut prema gore.

Održavanje

Uređaj nije potrebno održavati.

Transport

⚠ OPREZ

Kako bi se izbjegle nezgode ili ozljede, prilikom transporta imajte u vidu težinu uređaja.

Transport vozilima

- ➔ Osigurajte uređaj od proklizavanja i naginjanja.

Skladištenje

⚠ OPREZ

Kako bi se izbjegle nesreće ili ozljede, pri odabiru mjesta za skladištenje imajte u vidu težinu uređaja.

- ➔ Uređaj skladištite u ležećem položaju i osigurajte ga od samopokretanja.

PAŽNJA

Mraz može uništiti uređaj koji nije potpuno ispražnjen.

- ➔ Potpuno ispraznite uređaj prije skladištenja.
- ➔ Uređaj treba čuvati na mjestu zaštićenom od mraza.

Poseban pribor

Grafičke prikaze dolje navedenog posebnog pribora možete pronaći na 4. stranici ovih uputa.

2.645-148.0	Crijevo PrimoFlex plus 3/4" -25m	Vrtno crijevo bez ftalata 3/4" za povezivanje uronjive tlačne pumpe s uređajem za nanošenje. Može se poručiti i crijevo druge duljine i kvalitete.
6.997-359.0	Mali priključni dio za pumpu zajedno s nepovratnim ventilom	Priključni dio, primjenjiv i u vakuumu, za priključivanje crijeva na pumpe. Za pumpe s priključnim navojem G1 (33,3 mm) i crijevima od 3/4" i 1", zajedno sa slijepom maticom, stezaljkom za crijevo, ravnom brtvom i nepovratnim ventilom.
6.997-473.0	Priključak prilagodnika za pumpe G1	Za priključivanje pumpi s unutarnjim navojem na vodoopskrbne priključke.
6.997-355.0	Sklopka za osiguranje od rada na suho	Kada voda ne teče kroz pumpu, osiguranje od rada na suho štiti pumpu od oštećenja i automatski je isključuje. S priključnim navojem G1" (33,3 mm).
6.997-357.0	Elektronska tlačna sklopka s osiguranjem od rada na suho	Idealno za preinaku uronjive tlačne pumpe u automat za kućansku potrošnu vodu (hidrofor). Pumpa se automatski uključuje i isključuje ovisno o potrebi za vodom. Kada voda ne teče kroz pumpu, osiguranje od rada na suho štiti pumpu od oštećenja i automatski je isključuje. S priključnim navojem G1 (33,3mm).

Otklanjanje smetnji

⚠ OPASNOST

Radi sprječavanja opasnosti, popravke i ugradnju pri-
čuvnih dijelova smiju obavljati samo ovlaštene servisne
službe.

Uređaj prije svih radova na njemu isključite i izvucite
strujni utikač iz utičnice.

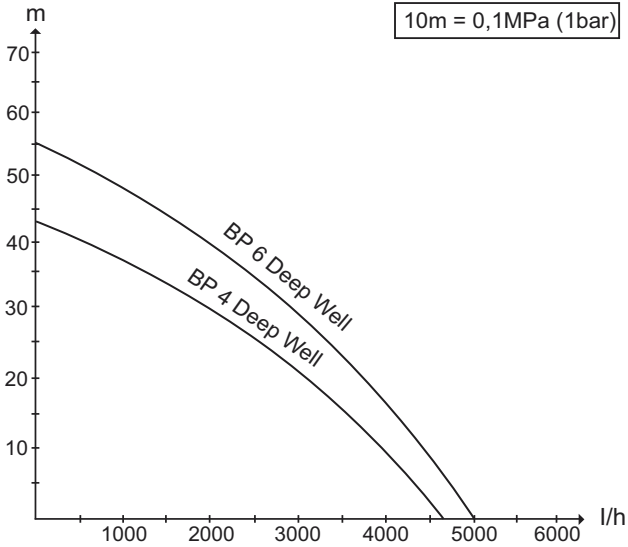
Smetnja	Uzrok	Otklanjanje
Pumpa je uključena, ali ne crpi tekućinu.	Zrak u pumpi	Pumpe više puta uključite i isključite, dok se tekućina ne počne usisavati.
	Usisno područje je začepljeno.	Isključite pumpu, izvucite strujni utikač i očistite usisno područje.
	Razina vode je ispod minimuma.	Pumpu ako je moguće uronite dublje u radnu tekućinu.
Pumpa se ne pokreće ili se tijekom rada iznenadno zastavlja.	Napajanje strujom je prekinuto.	Provjerite osigurače i električne spojeve.
	Zaštitni termo-prekidač u motoru isključio je pumpu zbog pregrijavanja motora.	Isključite pumpu, izvucite strujni utikač, ostavite pumpu da se ohladi, očistite usisno područje i spriječite rad na suho.
	Usisno područje je zapriječeno česticama prljavštine.	Isključite pumpu, izvucite strujni utikač i očistite usisno područje.
Protok se smanjuje.	Osigurač na rasklopnj kutiji se aktivirao.	Isključite pumpu, izvucite strujni utikač, očistite pumpu i prema potrebi su isperite. Pritisnite sigurnosni prekidač.
	Usisno područje je začepljeno.	Isključite pumpu, izvucite strujni utikač i očistite usisno područje.
Protok je premali.	Protok pumpe ovisi o visini pumpanja te promjeru i dužini crijeva.	Obratite pozornost na maksimalnu visinu pumpanja, vidi pod "Tehnički podaci" te po potrebi odaberite drugi promjer ili drugu dužinu crijeva.
Odstojna nožica je neispravna	Mehaničko djelovanje na odstojnu nožicu (pad).	Odvijte neispravnu odstojnu nožicu imbus ključem (širine 6) i zamijenite ju (rezervni dio).

U slučaju pitanja ili smetnji rado će Vam pomoći naša podružnica Kärcher. Adresu ćete naći na stražnjoj stranici.

Tehnički podaci

		BP 4	BP 6
Napon	V	230	230
Vrsta struje	Hz	50	50
Snaga P _{nazivna}	W	700	1000
Maks. protočna količina	l/h	4600	5000
Maks. tlak	bar	4,3	5,5
Maks. visina pumpanja	m	43	55
Maks. dubina uranjanja	m	12	27
Maks. veličina čestica prljavštine u tekućini	mm	0,9	0,9
Maksimalna količina suhih tvari u vodi	kg/m ³	1,0	1,0

Pridržavamo pravo na tehničke izmjene!



Mogući protok vode je utoliko veći:

- ukoliko su visine pumpanja manje
- ukoliko su veći promjeri korištenih crijeva
- ukoliko su korištena crijeva kraća
- ukoliko priključeni pribor uzrokuje manji gubitak tlaka



Pre prve upotrebe Vašeg uređaja pročitajte ovo originalno uputstvo za rad i priložene sigurnosne napomene i postupajte prema njima. Sačuvajte obe sveske za kasniju upotrebu ili za sledećeg vlasnika.

Pregled sadržaja

Opšte napomene	SR	1
Stepeni opasnosti	SR	1
Zaštita životne sredine	SR	1
Rukovanje	SR	1
Čišćenje	SR	2
Održavanje	SR	2
Transport	SR	2
Skladištenje	SR	2
Poseban pribor	SR	3
Otklanjanje smetnji	SR	3
Tehnički podaci	SR	4

Opšte napomene

Namensko korišćenje

Ovaj uređaj je konstruisan za privatnu upotrebu i nije predviđen za opterećenja profesionalne primene. Proizvođač ne preuzima odgovornost za eventualne štete nastale nenamenskim korišćenjem ili pogrešnim opsluživanjem uređaja.

Uređaj je prvenstveno namenjen za pumpanje čiste vode (bez rastvorenih gasova) iz (dubokih) bunara, koja se dovodi do sistema za navodnjavanje ili snabdevanje domaćinstva potrošnom vodom (za ispiranje toaleta, mašine za pranje veša itd.).

Uređaj nije predviđen za rad u bazenima, baštenskim jezerima i vodoskocima.

⚠ OPREZ

Voda koju ovaj uređaj pumpa nije za piće!

Dozvoljene radne tečnosti

- Voda sa primesama prijavštine do veličine čestica 0,9 mm

- rastvor deterdženata

⚠ UPOZORENJE

Ne sme se raditi sa nagrizajućim, lako zapaljivim ili eksplozivnim supstancama (npr. benzin, petrolej, nitro razređivač), mastima, uljima, slanom vodom i otpadnom vodom iz toaleta kao ni sa muljevitom vodom koja teže teče nego obična voda.

Temperatura radne tečnosti ne sme da pređe 35°C.

Uređaj nije prikladan za neprekidno pumpanje niti za stacionarnu instalaciju (npr. za podizanje vode, pumpe vodoskoka).

Garancija

U svakoj zemlji važe garantni uslovi koja je izdala naša nadležna distributivna organizacija. Eventualne smetnje na uređaju za vreme trajanja garancije uklanjamo besplatno, ukoliko je uzrok greška u materijalu ili proizvodnji. U slučaju koji podleže garanciji obratite se sa potvrdom o kupovini Vašem prodavcu ili najbližjoj ovlašćenj servisnoj službi.

Stepeni opasnosti

⚠ OPASNOST

Ukazuje na neposredno preteću opasnost koja dovodi do teških telesnih povreda ili smrti.

⚠ UPOZORENJE

Ukazuje na eventualno opasnu situaciju koja može dovesti do teških telesnih povreda ili smrti.

⚠ OPREZ

Napomena koja ukazuje na eventualno opasnu situaciju, koja može izazvati lakše telesne povrede.

PAŽNJA

Napomena koja ukazuje na eventualno opasnu situaciju koja može izazvati materijalne štete.

Zaštita životne sredine

	Ambalaža se može ponovo preraditi. Molimo Vas da ambalažu ne bacate u kućne otpatke nego da je dostavite na odgovarajuća mesta za ponovnu preradu.
	Stari uređaji sadrže vredne materijale sa sposobnošću recikliranja i treba ih dostaviti na ponovnu preradu. Stoga Vas molimo da stare uređaje odložite u otpad putem primerenih sabirnih sistema.

Napomene o sastojcima (REACH)

Aktuelne informacije o sastojcima možete pronaći na stranici:

www.kaercher.com/REACH

Rukovanje

Opis uređaja

- 1 Prethodno montirani nepovratni ventil
- 2 Priključak G1 (33,3 mm) unutrašnji navoj
- 3 Razvodna kutija / daljinsko upravljanje
- 4 Osigurač
- 5 Prekidač za uključivanje / isključivanje
- 6 Mrežni priključni kabl sa utikačem
- 7 Pričvršno uže
- 8 Odstojna nožica
- 9 Usisna rešetka / predfilter
- 10 Priključak adaptera za pumpe G1
- 11 Priključni delovi creva 1" i 3/4"
- 12 Obujmica za crevo
- 13 Ušica za pričvršno uže

Preduслови

Kako bi se omogućio neometan rad uređaja, neophodni su sledeći preduслови:

- Minimalni presek bunarske cevi: 15 cm
- Sloj kroz koje protiče voda je dovoljno veliki kako bi omogućio dovod vode do pumpe.

Napomena:

Za usisavanje grube prijavštine koristite cevi s filterom.

⚠ OPREZ

Opasnost od nestručnog bušenja.

- ➔ Bušenje prepustite stručnjacima.

Priprema

⚠ OPREZ

Opasnost od povreda i oštećenja usled prevrtanja uređaja.

Uređaj pre bilo kakvih radova postavite na ravnu površinu i osigurajte od samopokretanja.

- ➔ Razvodnu kutiju zavrtinjama pričvrstite na prikladni zid.
- ➔ Pričvrtno uže pričvrstite za obe ušice tako da pumpa visi uspravno.

Slika A

Priključivanje baštenskog creva ili uzlaznog voda:

- ➔ Prilikom korišćenja baštenskog creva, zavijte priključak adaptera u priključni nastavak. Nije neophodno dodatno zaptivati.
- ➔ Na priključak adaptera zavijte odgovarajući priključni deo creva.
- ➔ Natakните kraj creva na pomenuti deo i pričvrstite objumicom.
- ➔ Zategните objumicu rezom (oko 5 Nm).
- ➔ Pumpu okačenu o pričvrtno uže spustite u radnu tečnost.

Kako bi se sprečila zaprljanja u usisnom području pumpu najpre spustite na tlo pa je onda povucite najmanje 50 cm uvis.

Odstojna nožica štiti pumpu od utapanja i zaprljanja.

- ➔ Osigurajte pričvrtno uže.

Slika B

Maksimalna dubina uranjanja (h1) označava dubinu vode na kojoj pumpa može da se instalira. Po pravilu nije neophodno spustiti pumpu do maksimalne dubine uranjanja.

Visina pumpanja (h2) označava visinsku razliku između nivoa vode i ispusta vode na kraju creva za pumpanje. Kako bi pumpa mogla da radi, potrebno je pridržavati se maksimalne visine pumpanja. To treba pratiti tokom celokupnog procesa pumpanja budući da s opadajućim nivoom vode (usled ispuštanja) raste visina pumpanja.

Rad

Pumpa može samostalno da usisava, ako nivo tečnosti iznosi najmanje 18 cm iznad dna pumpe.

- ➔ Strujni utikač utaknite u utičnicu.
- ➔ Prekidač za uključivanje i isključivanje na razvodnoj kutiji prebacite na "I".

⚠ OPREZ

Rad na suvo šteti pumpi.

- ➔ Pumpa ne sme da radi bez nadzora.
- ➔ Alternativno se može primeniti ili presostat za osiguranje od rada na suvo ili elektronski presostat sa opcijom zaštite od rada na suvo (vidi poseban pribor).

Završetak rada

- ➔ Prekidač za uključivanje i isključivanje na razvodnoj kutiji prebacite na "0".
- ➔ Izvucite utikač iz utičnice.

Čišćenje

⚠ OPASNOST

Opasnost od strujnog udara. Pre svakog održavanja i servisiranja isključite uređaj i izvucite strujni utikač iz utičnice.

Napomena:

Eventualno taloženje prijavštine može prouzrokovati smetnje u radu.

Pumpu treba redovno ispirati čistom vodom.

- ➔ Prekidač za uključivanje i isključivanje na razvodnoj kutiji prebacite na "0".
- ➔ Izvucite utikač iz utičnice.
- ➔ Prikladnom četkom oribajte usisnu rešetku i isperite čistom vodom.

Slika B

- ➔ Odvijte priključak adaptera sa priključnog nastavka.
- ➔ Skinite nepovratni ventil.
- ➔ Zavijte priključak adaptera u priključni nastavak.
- ➔ Priključite baštensko crevo na sistem vodova i adapter pumpe.
- ➔ Isperite pumpu čistom vodom.
- ➔ Montirajte nepovratni ventil. Pazite na ispravan položaj nepovratnog ventila. Natpis "Up" mora biti okrenut prema gore.

Održavanje

Uređaj nije potrebno održavati.

Transport

⚠ OPREZ

Kako bi se izbegle nesreće ili povrede, prilikom transporta imajte u vidu težinu uređaja.

Transport u vozilima

- ➔ Osigurajte uređaj od proklizavanja i nakretanja.

Skladištenje

⚠ OPREZ

Kako bi se izbegle nesreće ili povrede, pri odabiru mesta za skladištenje imajte u vidu težinu uređaja.

- ➔ Uređaj skladištite u ležećem položaju i osigurajte ga od samopokretanja.

PAŽNJA

Mras može uništiti nepotpuno ispražnjen uređaj.

- ➔ Potpuno ispraznite uređaj pre skladištenja.
- ➔ Uređaj treba držati na mestu zaštićenom od mraza.

Poseban pribor

Ilustracije dole navedenog posebnog pribora nalaze se na 4. stranici ovog uputstva.

2.645-148.0	Crevo PrimoFlex plus 3/4" - 25m	Baštensko crevo bez ftalata 3/4" za povezivanje podvodne pritiskne pumpe sa uređajem za nanošenje. Može se poručiti i crevo druge dužine i kvaliteta.
6.997-359.0	Mali priključni deo za pumpu zajedno sa nepovratnim ventilom	Priključni deo, primenljiv i u vakuumu, za priključivanje creva na pumpe. Za pumpe sa priključnim navojem G1 (33,3 mm) i crevima od 3/4" i 1", zajedno sa slepom navrtkom, stezaljkom za crevo, ravnom zaptivkom i nepovratnim ventilom.
6.997-473.0	Priključak adaptera za pumpe G1	Za priključivanje pumpi sa unutrašnjim navojem na vodovodne priključke.
6.997-355.0	Presostat za osiguranje od rada na suvo	Kada voda ne teče kroz pumpu, osiguranje od rada na suvo štiti pumpu od oštećenja i automatski je isključuje. Sa priključnim navojem G1" (33,3 mm).
6.997-357.0	Elektronski presostat sa osiguranjem od rada na suvo	Idealan za pregrađivanje podvodne pritiskne pumpe u hidroforski automat za potrošnu vodu za domaćinstva. Pumpa se automatski uključuje i isključuje u zavisnosti od potrebe za vodom. Kada voda ne teče kroz pumpu, osiguranje od rada na suvo štiti pumpu od oštećenja i automatski je isključuje. Sa priključnim navojem G1 (33,3mm).

Otklanjanje smetnji

⚠ OPASNOST

U cilju sprečavanja opasnosti, popravke i ugradnju rezervnih delova sme izvoditi samo ovlašćena servisna služba.

Uređaj pre svih radova na njemu isključite i izvucite strujni utikač iz utičnice.

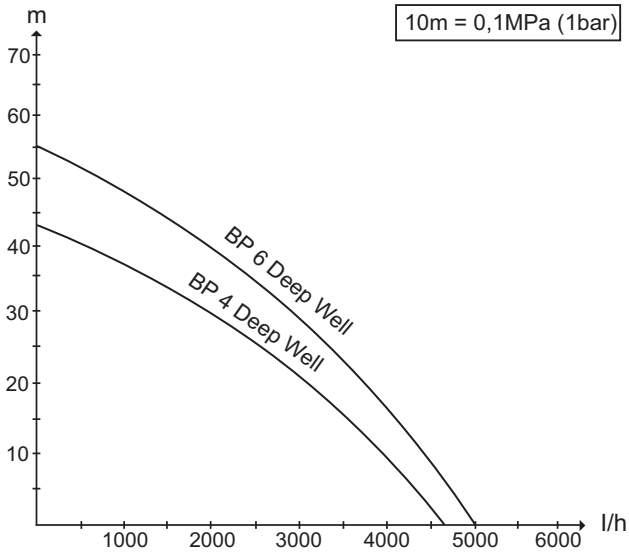
Smetnja	Uzrok	Otklanjanje
Pumpa je uključena, ali ne vrši pumpanje tečnosti.	Vazduh u pumpi	Pumpu više puta uključite i isključite, dok tečnost ne počne da se usisava.
	Oblast usisavanja je začepljena.	Isključite pumpu, izvucite strujni utikač i očistite oblast usisavanja.
	Nivo vode je ispod minimuma.	Pumpu po mogućstvu uronite dublje u radnu tečnost.
Pumpa se ne pokreće ili se tokom rada iznenada zaustavlja.	Napajanje strujom je prekinuto.	Proverite osigurače i električne spojeve.
	Zaštitni termo-prekidač u motoru je isključio pumpu zbog pregrevavanja motora.	Isključite pumpu, izvucite strujni utikač, ostavite pumpu da se ohladi, očistite oblast usisavanja i sprečite rad na suvo.
	Čestice prljavštine su se zaglavile u oblasti usisavanja.	Isključite pumpu, izvucite strujni utikač i očistite oblast usisavanja.
	Osigurač na razvodnoj kutiji se aktivirao.	Isključite pumpu, izvucite strujni utikač, očistite pumpu i prema potrebi je isperite. Pritisnite sigurnosni prekidač.
Protok se smanjuje.	Oblast usisavanja je začepljena.	Isključite pumpu, izvucite strujni utikač i očistite oblast usisavanja.
Protok je premali.	Protok pumpe zavisi od visine pumpanja kao i od prečnika i dužine creva.	Uzmite u obzir maksimalnu visinu pumpanja, vidi pod "Tehnički podaci". Po potrebi koristite crevo drugog prečnika ili druge dužine.
Odstojna nožica je neispravna	Postoji mehaničko delovanje na odstojnu nožicu (npr. zbog pada).	Odvijte neispravnu odstojnu nožicu imbus ključem (širine 6) i zamenite je (rezervni deo).

U slučaju pitanja ili smetnji rado će Vam pomoći naša podružnica Kärcher. Adresu ćete naći na poledini.

Tehnički podaci

		BP 4	BP 6
Napon	V	230	230
Vrsta struje	Hz	50	50
Snaga P _{nominalna}	W	700	1000
Maks. protočna količina	l/h	4600	5000
Maks. pritisak	bar	4,3	5,5
Maks. visina pumpanja	m	43	55
Maks. dubina uranjanja	m	12	27
Maks. veličina čestica prljavštine u tečnosti	mm	0,9	0,9
Maks. sadržaj čvrstih materija u vodi	kg/m ³	1,0	1,0

Zadržavamo pravo na tehničke promene!



Mogući protok vode je utoliko veći:

- što su visine pumpanja manje
- što su veći prečnici korišćenih creva
- što su korišćena creva kraća
- što je manji gubitak pritiska kojeg pruzrokuje priključeni pribor



Преди първото използване на Вашия уред прочетете това оригинално упътване за работа и приложените указания за безопасност. Действайте според тях. Запазете двете книжки за по-късна употреба или за евентуален последващ собственик.

Съдържание

Общи указания	BG	1
Степени на опасност	BG	1
Опазване на околната среда	BG	1
Обслужване	BG	1
Почистване	BG	2
Поддръжка	BG	2
Транспорт	BG	2
Съхранение	BG	2
Елементи от специалната комплект-товка	BG	3
Помощ при повреди	BG	3
Технически данни	BG	4

Общи указания

Употреба по предназначение

Този уред е разработен за частна употреба и не е предвиден за натоварванията на промишлената употреба.

Производителят не поема гаранция за евентуални повреди, които са причинени поради използване не по предназначението или неправилно обслужване. Уредът е предназначен предимно за добиване на чиста вода (без разтворени газове) от (дълбоки) кладенци, която може да бъде захранвана в напоителни системи или в захранване с отработена вода на домове (за вода в тоалетни, перални машини и т.н.).

Уредът не е предназначен за работа с циркулация в басейни, градински езера и водоскоци.

⚠ ПРЕДПАЗЛИВОСТ

Водата, подавана с този уред, не е питейна вода!

Допустими течности за изпомпване

■ Вода със степен на замърсяване до зърнистост 0,9 мм

■ Почистваща луга

⚠ ПРЕДУПРЕЖДЕНИЕ

Не бива да се изсмукват разяждащи, лесно горими или експлозивни вещества (напр. бензин, петрол, нитрокорозиди), мазнини, масла и отпадни води от тоалетни инсталации и вода с тиня, която има по-ниска способност да тече от водата. Температурата на изсмукваната течност не трябва да надвишава 35°C.

Уредът не е подходящ за непрекъснат режим на помпата или като стационарна инсталация (напр. подемна инсталация, помпа за водоскоци).

Гаранция

Във всяка страна важат гаранционните условия, публикувани от оторизираната от нас дистрибуторска фирма. Евентуални повреди на Вашия уред ще отстраним в рамките на гаранционния срок безплатно, ако се касае за дефект в материалите или при производство. В гаранционен случай се обърнете към дистрибутора или най-близкия оторизиран сервиз, като представите касовата бележка.

Степени на опасност

⚠ ОПАСНОСТ

За непосредствено грозяща опасност, която води до тежки телесни повреди или до смърт.

⚠ ПРЕДУПРЕЖДЕНИЕ

За възможна опасна ситуация, която би могла да доведе до тежки телесни повреди или смърт.

⚠ ПРЕДПАЗЛИВОСТ

Указание за възможна опасна ситуация, която може да доведе до леки наранявания.

ВНИМАНИЕ

Указание за възможна опасна ситуация, която може да доведе до материални щети.

Опазване на околната среда

	Опаковъчните материали могат да се рециклират. Моля не хвърляйте опаковките при домашните отпадъци, а ги предайте на вторични суровини с цел повторна употреба.
	Старите уреди съдържат ценни материали, подлежащи на рециклиране, които могат да бъдат употребени повторно. Поради това моля отстранявайте старите уреди, използвайки подходящи за целта системи за събиране.

Указания за съставките (REACH)

Актуална информация за съставките ще намерите на: www.kaercher.com/REACH

Обслужване

Описание на уреда

- 1 Възвратен клапан (предварително монтиран)
- 2 Извод G1 (33,3 мм) вътрешна резба
- 3 Главно табло / дистанционно управление
- 4 Предпазител
- 5 Прекъсвач за включване/изключване
- 6 Захранващ кабел с щепсел
- 7 Закрепващо въже
- 8 Разпорно краче
- 9 Засмукваща решетка / предварителен филтър
- 10 Присъединителен адаптер за помпи G1
- 11 Присъединителни елементи за маркучи 1" и 3/4"
- 12 Закопчалка на маркуча
- 13 Халка за закрепващото въже

Предпоставки

За да се осигури експлоатация на уреда без грешки, трябва да бъдат изпълнени следните предпоставки:

- Минимален диаметър на тръбата в кладенеца: 15 см
- Подаваният вода слой е достатъчно голям, за да се гарантира подаването на вода.

Забележка:

Използвайте тръби с филтър, за да задържите грубите замърсявания.

⚠ ПРЕДПАЗЛИВОСТ

Опасност поради неправилен резбови отвор.

➔ *Ангажирайте специалист с изготвянето на резбовия отвор.*

Подготовка

⚠ ПРЕДПАЗЛИВОСТ

Опасност от нараняване и увреждане поради преобръщане на уреда.

Преди всяка дейност полагайте уреда на равна повърхност и го подсиурявайте от произволно придвижване.

- Закрепете главното табло с винтове на подходяща стена.
- Закрепете закрепващото въже към двете халки, така че помпата да виси изправена.

Фигура А

Свързване градински маркуч или възходящ тръбопровод:

- При използване на градински маркуч завинтете присъединителен адаптер в присъединителния щуцер. Не е необходимо допълнително уплътняване.
- Завинтете към присъединителния адаптер подходящ присъединителен елемент за маркуч.
- Пъхнете края на маркуча в присъединителния елемент за маркуч и го закрепете със скоба за маркучи. Затегнете скобата за маркучи с тресчотка (ок. 5 Nm).
- Спуснете помпата със закрепващото въже в течността за изпомпване. За да избегнете замърсявания на зоната на изсмукване, първо спуснете помпата на дъното, а след това я изтеглете мин. 50 см. нагоре. Разпорното краче защитава помпата от потъване и замърсяване.
- Осигурете закрепващото въже.

Фигура Б

Максималната дълбочина на потапяне (h1) обозначава дълбочината на водата, в която може да бъде инсталирана помпата. По принцип не е необходимо помпата да се спуска до максималната дълбочина на потапяне.

Височината на засмукване (h2) определя разликата във височината между нивото на водата и изтичането на вода в края на засмукващия маркуч. За да може помпата да изпомпва, трябва да се спазва макс. височина на засмукване. Това трябва да се съблюдава през целия период на помпене, тъй като със спадане на нивото на водата (поради изпомпването) се увеличава височината на засмукване.

Експлоатация

За да може помпата да засмуква самостоятелно, нивото на течността трябва да възлиза най-малко на 18 см над дъното на помпата.

- Включете щепсела в контакта.
- Поставете прекъсвача за включване/изключване на главното табло на „I“.

⚠ ПРЕДПАЗЛИВОСТ

Сухият ход вреди на помпата.

- Не оставяйте помпата без наблюдение по време на експлоатация.
- Като алтернатива използвайте или предпазител при сух ход или електронен пневматичен прекъсвач с предпазител при сух ход (вижте Специални принадлежности).

Край на работата

- Поставете прекъсвача за включване/изключване на главното табло на „0“.
- Извадете щепсела от контакта.

Почистяване

⚠ ОПАСНОСТ

Опасност от токов удар. Преди всички дейности по поддръжката и техническото обслужване изключете уреда и извадете щепсела.

Забележка:

Замърсяванията могат да се отложат и да доведат до нарушения на функцията.

Редовно изплаквайте помпата с чиста вода.

- Поставете прекъсвача за включване/изключване на главното табло на „0“.
- Извадете щепсела от контакта.
- Почиствайте засмукващата решетка с подходяща четка и я изплаквайте с чиста вода.

Фигура В

- Развинтете присъединителния адаптер от присъединителния щуцер.
- Отстранете възвратния клапан.
- Завинтете присъединителния адаптер в присъединителния щуцер.
- Свържете градинския маркуч към тръбопроводната система и адаптера на помпата.
- Изплакнете помпата с чиста вода.
- Монтирайте възвратния клапан. Внимавайте за правилното положение на възвратния клапан. Надписът „Ur“ трябва да сочи нагоре.

Поддръжка

Уредът не се нуждае от поддръжка.

Транспорт

⚠ ПРЕДПАЗЛИВОСТ

За да избегнете злополуки или наранявания при транспортиране, вземете под внимание теглото на уреда.

Транспорт в превозни средства

- Осигурете уреда против изплъзване и преобръщане.

Съхранение

⚠ ПРЕДПАЗЛИВОСТ

За да избегнете злополуки или наранявания при избора на мястото за съхранение, вземете под внимание теглото на уреда.

- Съхранявайте уреда в легнало положение и го подсиурявайте против произволно движение.

ВНИМАНИЕ

Замръзване може да разруши не напълно изправения уред.

- Преди съхранение изпразнете напълно уреда.
- Уреда да се съхранява на място, където не може да замръзне.

Елементи от специалната окомплектовка

Изображенията на посочените по-долу специални принадлежности ще намерите на страница 4 на тази инструкция.

2.645-148.0	Маркуч PrimoFlex plus 3/4" -25 м	Градински маркуч 3/4" без фталати за свързване на потопяема напорна помпа с уред за разпръскване. Може да бъде доставен и с други дължини и качества.
6.997-359.0	Присъединителен елемент за помпи вкл. възвратен клапан, малък	Устойчиво на вакуум свързване на маркучите към помпата. За помпи със свързваща резба G1 (33,3 мм) и маркучи 3/4" и 1", включително холендрова гайка, клема за маркуч, плоско уплътнение и възвратен клапан.
6.997-473.0	Присъединителен адаптер за помпи G1	За свързване на помпи с вътрешна резба към изводи за вода.
6.997-355.0	Предпазител за сух ход	Щом през помпата не протича вода, защитата от сух ход защитава помпата от увреждания и я изключва автоматично. С G1" (33,3mm) присъединителна резба.
6.997-357.0	Електронен пневматичен прекъсвач с предпазител при сух ход	Идеален за преоборудване на потопяема напорна помпа за домашни автомати за водоснабдяване. При необходимост от вода помпата се включва и изключва автоматично. Щом през помпата не протича вода, защитата от сух ход защитава помпата от увреждания и я изключва автоматично. Със свързваща резба G1" (33,3 мм).

Помощ при повреди

⚠ ОПАСНОСТ

За да се избегнат усложнения, ремонтите и монтажа на резервни части на уреда да се извършват само от оторизирания сервиз.

Преди всички дейности по уреда той да се изключи и да се извади щепсела.

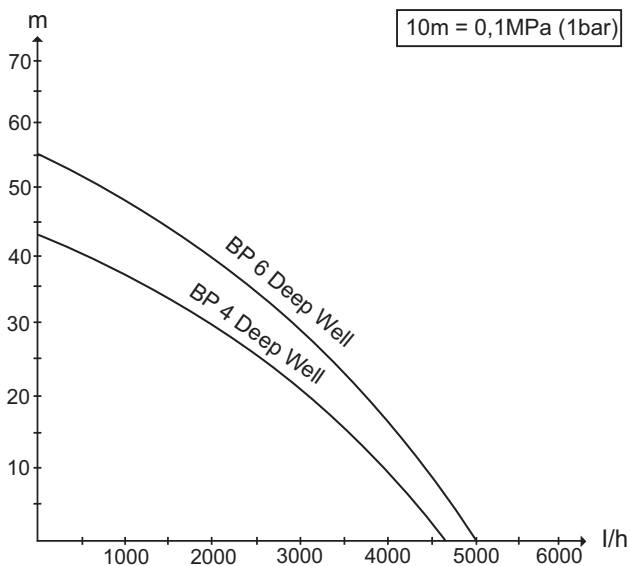
Неизправност	Причина	Отстраняване
Помпата не работи или не изпомпва	Въздух в помпата	Включете и изключете помпата няколко пъти, докато се засмуче течност
	Областта на засмукване запушена	Изключете помпата, извадете щепсела и почистете зоната на засмукване.
	Водната повърхност под минималното ниво на водата.	По възможност помпата да се потопи по-дълбоко в течността.
Помпата не работи или спира внезапно по време на работа	Прекъсването захранване с електричество	Да се проверят предпазителите и електрическите връзки
	Защитното термореле в мотора е изключило помпата поради прегряване на мотора.	Изключете помпата, извадете щепсела, оставете помпата да се охлади, почистете зоната на засмукване, предотвратете сухия ход.
	Частици замърсявания са заседнали в областта на засмукване	Изключете помпата, извадете щепсела и почистете зоната на засмукване.
	Задействал се е предпазителът на главното табло.	Изключете помпата, извадете щепсела, почистете помпата и евент. я промийте. Задействайте предпазния прекъсвач.
Мощността на засмукване спадва	Областта на засмукване запушена	Изключете помпата, извадете щепсела и почистете зоната на засмукване.
Мощността на засмукване твърде ниска	Мощността на засмукване на помпата е зависима от височината на засмукване, диаметъра и дължината на маркуча.	Спазвайте макс. височина на засмукване, вижте техническите данни, при необх. друг диаметър на маркуча или друга дължина на маркуча.
Дефектно разпорно краче	Механично въздействие върху разпорното краче (падане).	Развийте дефектното разпорно краче с ключ с вътрешен шестостен (SW6) и го сменете (резервна част).

При въпроси и повреди Вашият дистрибутор на "Керхер" ще Ви помогне с удоволствие. Адресите ще намерите на задната страница.

Технически данни

		BP 4	BP 6
Напрежение	V	230	230
Вид ток	Hz	50	50
Мощност P _{ном.}	W	700	1000
Макс. количество на засмукване	l/h	4600	5000
Макс. налягане	bar	4,3	5,5
Макс. височина на засмукване	m	43	55
Макс. дълбочина на потапяне	m	12	27
Макс. големина на зърното на изсмукваните частици замърсявания	mm	0,9	0,9
Макс. съдържание на твърди вещества във водата	kg/m ³	1,0	1,0

Запазваме си правото на технически изменения!



Възможният дебит е толкова по-голям:

- колкото по-ниски са височините на подаване
- колкото по-големи са диаметрите на използваните маркучи
- колкото по-къси са използваните маркучи
- колкото по-малки загуби на налягане се предизвикват от свързаните принадлежности



在您第一次使用设备之前，请先阅读本操作说明书原件 and 所附的安全技巧。并遵守。为日后使用或其他所有者使用方便请妥善保管两份手册。

目录

一般事项	ZH	1
危险等级	ZH	1
环境保护	ZH	1
操作说明	ZH	1
清洁	ZH	2
维护	ZH	2
运输	ZH	2
储存	ZH	2
特殊附件	ZH	3
故障帮助	ZH	3
产品规格	ZH	4

一般事项

合乎规定的使用

该设备开发用于私家用途，并非设计满足工商业使用要求。

对未按规定使用或错误操作可能造成的损坏，制造商将不承担责任。

该设备主要是用于从（深）水井中输送清水（不含溶解气体），可用在家庭中的灌溉系统供水或非饮用水供给（冲厕，洗衣机等等）。

该设备不可用于在游泳池、花园池塘和喷泉中进行循环净化操作。

△ 小心

该设备输送的水不是饮用水！

允许输送的液体

- 污染程度至粒径 0.9 mm 的水
- 洗涤用肥皂水

△ 警告

不允许输送腐蚀性物质、易燃易爆的物质（如汽油、石油、硝基稀释剂）、脂、油、盐水和盥洗设备中的污水以及更低流动性的泥污水。输送液体的温度不可超过 35° C。

该设备不适用于连续的泵作业或固定安装（如起重设备、喷泉泵）。

质量保证

我们的质量保证条款适用于全球各分公司。在质量保证期内，如果您的产品发生了任何故障，我们都将为您提供免费维修，但是这种故障应当是由于机身材料或制造上的缺陷造成的。请您向经销商或者与您距离最近的经过授权的客户服务中心联系，提出保修请求，并提供相应的产品购买证明文件。

危险等级

△ 危险

即刻引发威胁的危险，致使身体严重伤害或死亡。

△ 警告

潜藏的危险情况，可能致使身体严重伤害或死亡。

△ 小心

提示可能导致轻度伤害的危险状况。

注意

提示可能产生财产损失的危险状况。

环境保护

	包装材料可以回收利用。请不要把包装材料与普通垃圾放在一起处理，而应妥善安排回收。
	旧的设备中含有宝贵的可再用的材料，应加以利用。请通过适当的收集系统清理旧设备。

内部材料提示 (REACH)

最新的内部材料信息请您在如下链接中查找：

www.kaercher.com/REACH

操作说明

设备说明

- 1 止回阀（预装配）
- 2 连接 G1 (33.3 mm) 内螺纹
- 3 接线盒 / 遥控操作
- 4 保险装置
- 5 启动 / 关闭开关
- 6 带插头的电源电缆线
- 7 固定绳索
- 8 间隔垫脚
- 9 抽吸罩 / 预滤器
- 10 用于泵 G1 的连接转接头
- 11 软管连接块 1" 和 3/4"
- 12 软管夹
- 13 固定绳索的吊环

前提

为保证设备无故障运行，必须满足以下前提：

- 水井管道的最小直径：15 cm
- 含水层足够大，以便保证对泵进行供水。

提示：

使用过滤管，以便挡住粗大污物。

△ 小心

钻孔不当导致的危险。

→ 由专业人员进行钻孔。

准备

△ 小心

由设备翻倒导致的受伤和受损危险。

每次作业前，将设备置放在平坦地面上以防滚动。

- 将带螺栓的接线盒固定在适合的墙壁上。
- 将固定绳索固定在两个吊环上，让泵笔直悬挂。

图A

连接花园软管或上升管道：

- 使用花园软管时，将连接转接头拧紧到连接管上。
不需要备用的密封件。
- 将适合的软管连接块拧紧到连接转接头上。
- 将软管末端插入到软管连接块中并用软管夹固定。
用棘轮（约 5 Nm）拧紧软管夹。
- 将固定绳索上的泵排到输送液体中。
为避免在抽吸区域内沾上污物，首先将泵放置在地面上然后再将其拉出至少 50 cm 高。
间隔垫脚保护泵以防下降和沾上污物。
- 固定固定绳索。

图B

最大的浸泡深度 (h1) 显示仍能安装泵的水深。通常情况下不需要将泵排至最大浸泡深度。

输送高度 (h2) 显示在输送软管尾部水位和排水口之间的高度差。因此对泵进行输送且须停止在最高输送高度上。在整个泵进程中必须注意到这点，因为输送高度随下降的水位（通过用泵抽掉）升高。

运行

液位必须至少高于泵底 18 cm，以便泵自行进行抽吸。

- 插上电源插头。
- 将接线盒上的启动 / 关闭开关调至 “I” 处。

△ 小心

干运转损害泵。

- 运行时必须对泵进行看管。
- 或者要么使用干运转保护系统或带干运转保护系统的电气压力开关（参见选装配件）。

结束运行

- 将接线盒上的启动 / 关闭开关调至 “0” 处。
- 从插座上拔下电源插头。

清洁

△ 危险

电击危险。在进行所有维护和保养工作前关闭吸尘器并拔下电源线。

提示：

污物可能沉积且导致功能故障。

使用清水定期彻底冲洗泵。

- 将接线盒上的启动 / 关闭开关调至 “0” 处。
- 从插座上拔下电源插头。
- 使用合适的刷子清洗抽吸罩并使用清水将其冲洗干净。

图B

- 从连接管上拧下连接转接头。
- 拆除止回阀。
- 将连接转接拧紧到连接管上。
- 连接花园软管到管道系统和泵转接头上。
- 使用清水冲洗泵。
- 安装止回阀。
注意止回阀的正确位置。标签 „Up “ 须朝上。

维护

该设备免维护。

运输

△ 小心

为了避免事故和伤害，搬运时要注意设备的重量。

车辆运输

- 确保设备不会滑倒和倾覆。

储存

△ 小心

为了避免事故和伤害，选择存放地点时要考虑到设备的重量。

- 保证设备直立放置以防滚动。

注意

霜冻会损坏未完全清空的清洁器。

- 存放前彻底清空设备。
- 设备存放处到不会受冻的地方。

特殊附件

以下所列选装配件的图片见此说明书第 4 页。

2. 645-148. 0	软管 PrimoFlex plus 3/4" -25m	不含邻苯二甲酸的 3/4" 花园软管用于连接带下水设备的潜水压力泵。 同样提供不同长度和质量的软管。
6. 997-359. 0	泵连接块包括止回阀，小型	位于泵处软管上的耐真空接头。用于带 G1 (33.3 mm) 连接螺纹和 3/4" 以及 1" 软管，包括锁紧螺母、软管夹、密封垫片和止回阀的泵。
6. 997-473. 0	用于泵 G1 的连接转接头	使用内螺纹将泵连接到水接头上。
6. 997-355. 0	干运转保护系统	如果没有水流经泵，则干运转保护系统防止泵受损且自动将其关闭。带 G1 (33.3mm) 连接螺纹。
6. 997-357. 0	带干运转保护系统的电气压力开关	理想用于改装家庭自动水系统的潜水压力泵。需要水时，泵将自动开启和再次关闭。如果没有水流经泵，则干运转保护系统防止泵受损且自动将其关闭。带 G1 (33.3mm) 连接螺纹。

故障帮助

△ 危险

为了避免产生危害，只允许经过授权的客户服务处进行维修和安装备件。

在对机器进行任何操作之前，请务必先关闭设备并将插头从电源上拔下。

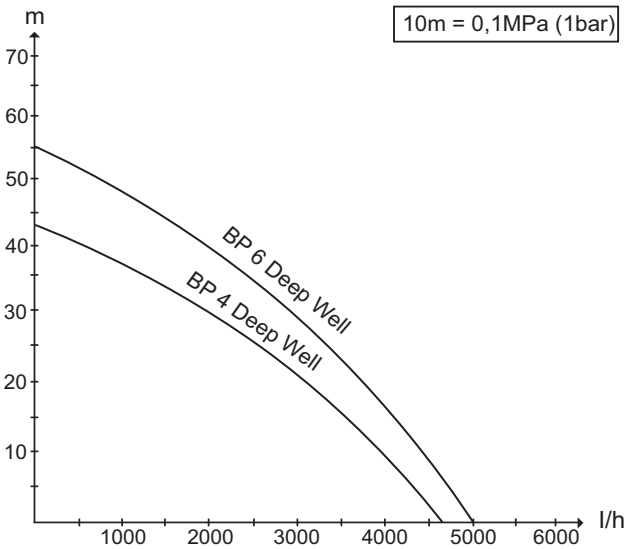
故障	原因	排除故障
泵运转但不输送	泵中有空气	多次插入和拔下泵直到液体被抽吸。
	抽吸区域堵塞	关闭泵，拔下电源插头并清洗抽吸区域。
	水位位于最低水位下	如有可能，将泵浸泡到输送液体更深处。
泵不开始运转或在运行时突然停止	供电中断	检查保险装置和电气连接。
	由于电机过热，电机的热保护开关将泵关闭。	关闭泵，拔下电源插头，使泵冷却，清洗抽吸区域，阻止干运转。
	夹住抽吸区域中的污物颗粒	关闭泵，拔下电源插头并清洗抽吸区域。
	已触发接线盒上的保险装置。	关闭泵，拔下电源插头，清洗并必要时彻底冲洗泵。操作保险装置开关。
输送效率下降	抽吸区域堵塞	关闭泵，拔下电源插头并清洗抽吸区域。
输送效率太低	泵的输送效率取决于输送高度、软管直径以及软管长度	注意最高输送高度，参见技术参数，如有必要可选择其他软管直径或软管长度。
间隔垫脚受损	对间隔垫脚的机械作用（倾倒）。	通过内六角扳手（SW6）拧下并替换受损的间隔垫脚（备用件）。

我们的 Kärcher 分部将非常乐于解答您的提问，帮您处理产品质量问题。地址详见背面。

产品规格

		BP 4	BP 6
电压	V	230	230
电流种类	Hz	50	50
功率 P _{额定}	W	700	1000
最大输送量	l/h	4600	5000
最大压力	bar	4, 3	5, 5
最高输送高度	m	43	55
最大浸泡深度	m	12	27
可输送污物颗粒的最大粒径	mm	0, 9	0, 9
水中最大固体含量	kg/m ³	1, 0	1, 0

规格若有变更，恕不另行通知。



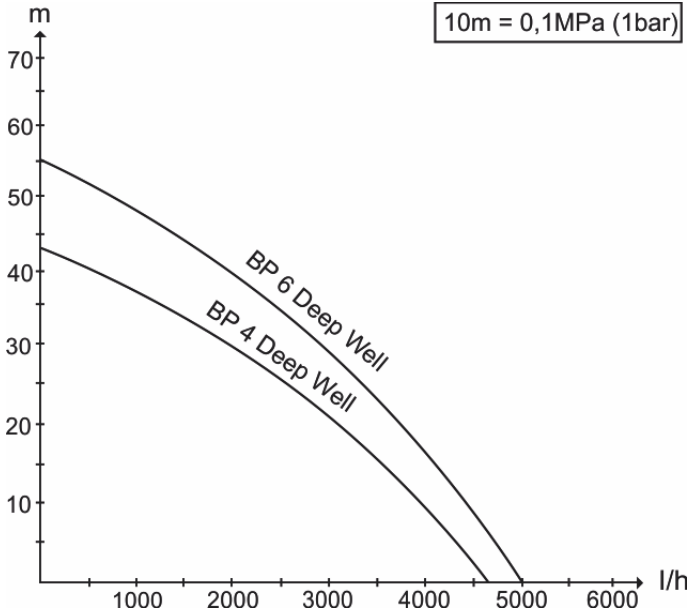
可能的输送量越大：

- 输送高度越低
- 使用的软管直径越大
- 使用的软管越短
- 所连配件造成的压力损失越少

البيانات الفنية

BP 6	BP 4		
230	230	V	الجهد الكهربائي
50	50	Hz	نوع التيار
1000	700	W	القدرة الاسمية
5000	4600	l/h	أقصى كمية إمداد:
5,5	4,3	bar	الحد الأقصى للضغط
55	43	m	أقصى ارتفاع لرأس المضخة
27	12	m	أقصى مستوى للغمر في السائل
0,9	0,9	mm	الحد الأقصى لحجم جزيئات الاتساخ بالسائل المراد ضخه
1,0	1,0	kg/m ³	الحد الأقصى لنسبة المواد الصلبة في الماء

جميع حقوق إدخال تعديلات فنية محفوظة!



حجم الدفق المحتمل أكبر من ذلك:

- كلما انخفض ارتفاع الضخ
- زاد قطر الخراطيم المستخدمة
- كلما كانت الخراطيم المستخدمة أقصر
- انخفضت قيمة الضغط المفقود الناتج عن الملحق التكميلي الموصل

المساعدة عند حدوث أعطال

⚠ خطر

لتجنب أية مخاطر، لا يجوز إجراء أية إصلاحات أو تركيب قطع الغيار إلا من قبل مركز خدمة عملاء معتمد.

قبل إجراء أية أعمال على الجهاز، يجب إيقاف تشغيل الجهاز وسحب القابس الكهربائي.

خلل	السبب	إصلاح العطل
المضخة تعمل ولكن لا تقوم بالضخ	وجود هواء في المضخة	قم بتشغيل وإيقاف المضخة عدة مرات، إلى أن يتم شفط السائل
	نطاق الشفط مسدود	أوقف المضخة واسحب القابس وقم بتنظيف نطاق الشفط.
	مستوى المياه أقل من الحد الأدنى لمنسوب المياه	إن أمكن قم بإنزال المضخة إلى عمق أكبر في السائل.
المضخة لا تعمل أو تتوقف فجأة أثناء التشغيل	انقطاع في الإمداد بالتيار الكهربائي	افحص المصاهر والتوصيلات الكهربائية
	مفتاح الحماية الحراري في المحرك أوقف تشغيل المضخة بسبب ارتفاع درجة حرارة المحرك بصورة مفرطة.	أوقف المضخة، اسحب القابس، دع المضخة تبرد، قم بتنظيف نطاق الشفط، تجنب التشغيل الجاف.
	جزيئات الأتربة منحصرة في نطاق الشفط	أوقف المضخة واسحب القابس وقم بتنظيف نطاق الشفط.
	تم إطلاق المصهر الموجود بصندوق التحكم.	أوقف المضخة واسحب القابس وقم بتنظيف المضخة أو اشطفها إذا لزم الأمر. اضغط على مفتاح الأمان.
قدرة الضخ تقل	نطاق الشفط مسدود	أوقف المضخة واسحب القابس وقم بتنظيف نطاق الشفط.
قدرة الضخ منخفضة للغاية	أداء المضخة يعتمد على كل من رأس المضخة وطول الخرطوم وقطر الخرطوم	احرص على مراعاة الحد الأقصى لرأس المضخة، انظر البيانات التقنية، وإذا لزم الأمر اختر خرطوم آخر بقطر مختلف أو بطول مختلف.
قدم المبادعة تالفة	هناك تأثير ميكانيكي على قدم المبادعة (سقوط).	قم بفك قدم المبادعة التالفة باستخدام مفتاح سداسي المقطع (SW6) وقم بتغييرها (بتركيب قدم أخرى بديلة).

يسر فرع مؤسسة KÄRCHER أن يقدم لك كافة أشكال المساعدة في حالة وجود استفسارات أو أعطال. العنوان موجود في الصفحة الخلفية.

اشطف المضخة بالمياه النظيفة على فترات منتظمة.

الصيانة

الجهاز لا يتطلب صيانة.

النقل

⚠ تنويه

احرص على مراعاة وزن الجهاز لتجنب وقوع حوادث أو إصابات أثناء النقل.

النقل في سيارات

← قم بتأمين الجهاز ضد الانزلاق والانقلاب.

التخزين

⚠ تنويه

احرص على مراعاة وزن الجهاز لتجنب وقوع حوادث أو إصابات عند اختيار مكان التخزين.

← قم بتخزين الجهاز في وضع أفقي وقم بتأمينه ضد التحرك.

تنبيه

قد يتسبب التجمد في إتلاف الجهاز إذا كان غير مفرغ من الماء بشكل تام.

← قم بتفريغ الجهاز بشكل تام قبل تخزينه.

← احفظ الجهاز في مكان خالٍ من الصقيع.

← اضبط مفتاح التشغيل / الإيقاف الموجود

بصندوق التحكم على الوضع "0".

← اسحب القابس من المقبس.

← قم بتنظيف شبكة الشفط باستخدام فرشاة

مناسبة واشطفها بالمياه النظيفة.

صورة B

← قم بفك مهائى التوصيل من فوهة التوصيل.

← اخلع الصمام اللارجوعي.

← اربط مهائى التوصيل في فوهة التوصيل.

← قم بتوصيل خرطوم الحديقة في شبكة الأنابيب

وفي مهائى المضخة.

← اشطف المضخة بالمياه النظيفة.

← قم بتركيب الصمام اللارجوعي.

احرص على مراعاة الوضع الصحيح للصمام

اللارجوعي. يجب أن تشير العلامة "Up" إلى

أعلى.

ملحقات خاصة

تجد صور الملحقات التكميلية الخاصة الوارد ذكرها فيما يلي في صفحة 4 من هذا الدليل.

خرطوم حديقة خالٍ من الفئاتل مقاس 3/4 بوصة لربط مضخة الضغط الغاطسة بأداة العمل. متوفر أيضاً بأطوال أخرى ومستويات جودة أخرى.	خرطوم PrimoFlex plus مقاس 3/4 بوصة - 25 م	2.645-148.0
وصلة صامدة للتفريغ لتوصيل الخراطيم بالمضخة. للمضخات ذات فلاووظ التوصيل G1 (33.3 مم) والخراطيم مقاس 3/4 بوصة ومقاس 1 بوصة، بما في ذلك صامولة توصيل ومشبك خرطوم وعنصر إحكام مسطح وصمام لارجوعي.	قطعة توصيل المضخة شاملة صمام لارجوعي، صغيرة	6.997-359.0
لتوصيل المضخات بالفلاووظ الداخلي لوصلات المياه.	مهائى توصيل لمضخات G1	6.997-473.0
إذا لم يتدفق الماء من خلال المضخة، فإن تجهيزة الحماية من التشغيل الجاف تتولى حماية المضخة من التلف وتوقف تشغيلها تلقائياً. مع قطعة التوصيل G1 (33.3 مم) فلاووظ التوصيل	تجهيزة الحماية من التشغيل الجاف	6.997-355.0
مثالي لتعديل تجهيزات مضخة ضغط غاطسة إلى نظام المياه الأوتوماتيكي المنزلي. عند الاحتياج إلى الماء تعمل المضخة ثم تتوقف عن العمل بطريقة أوتوماتيكية. إذا لم تكن هناك مياه جارية في المضخة، فإن وسيلة الحماية من التشغيل الجاف تحمي المضخة من الأضرار وتوقفها أوتوماتيكياً. مع فلاووظ توصيل G1 (33.3 مم).	مفتاح انضغاطي إلكتروني مع وسيلة حماية من التشغيل الجاف	6.997-357.0

الاستخدام

وصف الجهاز

- 1 صمام لا رجوعي (مركب مسبقاً)
- 2 وصلة G1 (33.3 مم) بقلووظ داخلي
- 3 صندوق تحكم / جهاز تشغيل عن بعد
- 4 مصهر
- 5 مفتاح التشغيل / الإيقاف
- 6 سلك كهربائي مع قابس
- 7 حبل تثبيت
- 8 قدم مباعدة
- 9 شبكة شفط / فلتر أولي
- 10 مهائى توصيل لمضخات G1
- 11 قطع توصيل خرطوم مقاس 1 بوصة و 3/4 بوصة
- 12 مشبك خرطوم
- 13 فتحة لحبل التثبيت

الشروط

- لضمان تشغيل الجهاز بشكل سليم وخالٍ من الأخطاء، يجب الوفاء بالشروط التالية:
- أدنى قطر لماسورة البئر: 15 سم
 - أن تكون الطبقة النافذة للمياه كبيرة بما فيه الكفاية لضمان نقل المياه إلى المضخة.

إرشاد:

استخدم مواسير فلترية لمنع مرور الاتساخات الكبيرة.

⚠ تنويه

خطر بفعل الثقب غير السليم.

← قم بتكليف أحد الفنيين المتخصصين بعمل الثقب.

الإعداد

⚠ تنويه

خطر الإصابة والتعرض للضرر بفعل انقلاب الجهاز. ضع الجهاز على سطح مستو وقم بتأمينه ضد التحرك قبل إجراء أية أعمال.

← قم بتثبيت صندوق التحكم في حائط مناسب باستخدام مسامير ملولبة.

← قم بتثبيت حبل التثبيت في كلا الحلقتين بحيث يتم تعليق المضخة بشكل مستو.

صورة إيضاحية A

توصيل خرطوم الحديقة أو الماسورة المساعدة:

← عند استخدام خرطوم حديقة اربط مهائى

التوصيل في فوهة التوصيل.

ليس من الضروري استخدام وسيلة إحكام إضافية ضد التسرب.

← اربط قطعة توصيل خرطوم مناسبة في مهائى التوصيل.

← أدخل نهاية الخرطوم في قطعة توصيل الخرطوم وثبتها باستخدام قامطة الخرطوم. أحكم ربط قامطة الخرطوم باستخدام سقاة (حوالي 5 نيوتن متر).

← قم بإزالة المضخة باستخدام حبل تثبيت إلى السائل المراد ضخه.

لمنع دخول الملوثات في نطاق الشفط، ضع المضخة على الأرض أولاً ثم اسحبها مرة أخرى إلى أعلى بمقدار 50 سم على الأقل. قدم المبادعة تحمي المضخة من الغطس لأسفل والانساخ.

← قم بتأمين حبل التثبيت.

صورة B

يشير أقصى عمق للغمر (h1) إلى عمق المياه الذي ما زال يمكن تركيب المضخة فيه. ليس من الضروري في المعتاد إنزال المضخة إلى أقصى عمق للغمر.

يشير ارتفاع الصخ (h2) إلى فرق الارتفاع بين مستوى المياه وخروج المياه في نهاية خرطوم الصخ. ولكي تقوم المضخة بعملية الصخ يجب

الالتزام بالحد الأقصى لارتفاع الصخ. ويجب مراعاة ذلك طوال فترة تشغيل المضخة، حيث يزداد ارتفاع الصخ مع تناقص مستوى المياه (نتيجة عملية الصخ).

التشغيل

لكي تقوم المضخة بالشفط تلقائياً، يجب أن يبلغ مستوى السائل على الأقل 18 سم فوق قاعدة المضخة.

← أدخل القابس في المقبس.

← اضبط مفتاح التشغيل / الإيقاف الموجود بصندوق التحكم على الوضع "I".

⚠ تنويه

التشغيل الجاف يؤدي إلى إلحاق الضرر بالمضخة.

← لا تترك المضخة دون رقابة أثناء التشغيل.

← وبدلاً من ذلك، يمكن استخدام وسيلة حماية من التشغيل الجاف أو مفتاح انضغاطي إلكتروني (انظر الملحقات التكميلية الخاصة).

إنهاء التشغيل

← اضبط مفتاح التشغيل / الإيقاف الموجود بصندوق التحكم على الوضع "O".

← اسحب القابس من المقبس.

التنظيف

⚠ خطر

خطر التعرض لصدمة كهربائية. قبل القيام بجميع أعمال العناية والصيانة يجب إيقاف الجهاز وسحب قابس الشبكة.

إرشاد:

من الممكن أن تتراكم الأوساخ وتسبب اختلالات وظيفية.

والمياه الموحلة التي تكون قدرتها على التدفق أقل من المياه الطبيعية. يجب ألا تتجاوز درجة حرارة السائل المراد ضخه 35 درجة مئوية. الجهاز لا يتناسب مع المضخات التي تعمل بشكل متواصل أو التركيبات الثابتة (وحدة الضخ أو مضخة النافورة على سبيل المثال).

يرجى قراءة إرشادات السلامة هذه قبل أول استخدام لجهازكم، ثم التعامل مع الجهاز وفقاً لهذه الإرشادات. تعامل على هذا النحو. احتفظ بدليل التشغيل لهذا للاستخدام اللاحق أو للمالك التالي.

فهرس المحتويات

1	AR	فهرس المحتويات
1	AR	إرشادات عامة
1	AR	درجات الخطر
1	AR	حماية البيئة
2	AR	الاستخدام
2	AR	التنظيف
3	AR	الصيانة
3	AR	النقل
3	AR	التخزين
3	AR	ملحقات خاصة
4	AR	المساعدة عند حدوث أعطال
5	AR	البيانات الفنية

الضمان

في كل دولة تسري شروط الضمان التي تضعها شركة التسويق المختصة التابعة لنا. نحن نتولى تصليح الأعطال التي قد تطرأ على جهازك بدون مقابل خلال فترة الضمان طالما أن السبب في هذه الأعطال ناجم عن وجود عيب في المواد أو في الصنع. في حال استحقاق الضمان، يرجى التوجه بقسيمة الشراء إلى أقرب موزع أو مركز خدمة عملاء معتمد.

درجات الخطر

⚠️ خطر

للمخاطر التي تهدد الحياة بصورة مباشرة وتؤدي إلى إصابات جسدية بالغة أو تتسبب في الوفاة.

⚠️ تحذير

لموافق قد تخففها المخاطر وقد تؤدي إلى إصابات جسدية بالغة أو تتسبب في الوفاة.

⚠️ تنبيه

الانتباه إلى الموقف الخطير المحتمل والذي قد يؤدي إلى إصابات بسيطة.

⚠️ تنبيه

الانتباه إلى الموقف الخطير المحتمل والذي قد يؤدي إلى أضرار مادية.

إرشادات عامة

الاستخدام المطابق للتعليمات

تم تطوير هذا الجهاز من أجل الاستخدام الشخصي كما أنه غير مصمم لتلبية متطلبات الاستخدام التجاري.

لن تتحمل الشركة المنتجة مسؤولة أية أضرار محتملة قد تحدث نتيجة للاستخدام غير المطابق للمواصفات أو التشغيل الخاطئ.

هذا الجهاز مخصص بشكل أساسي لضخ المياه النقية (الخالية من الغازات الذائبة) من الآبار (العميقة) والتي يمكن تغذية أنظمة الري أو نظام الإمداد بمياه الصرف لأحد المنازل بها (شطف التواليت، الغسالة وغيرها).

هذا الجهاز غير مخصص للتشغيل في حمامات السباحة وبرك الحدائق والنافورات بغرض إعادة دوران المياه.

⚠️ تنبيه

المياه التي يتم ضخها بواسطة هذا الجهاز ليست مياه شرب.

السوائل التي يتم ضخها والمصرح بها:



■ مياه تصل درجة الاتساق بها إلى جزينات بحجم 0.9 مم

■ محلول الغسل

⚠️ تحذير

لا ينبغي ضخ مواد أكالة أو سهلة الاشتعال أو المواد المتفجرة (مثل البنزين والبتروول ومركبات النيتروسيلولوز المخففة)، وكذلك الدهون والزيوت والمياه المالحة ومياه الصرف من المراحيض،

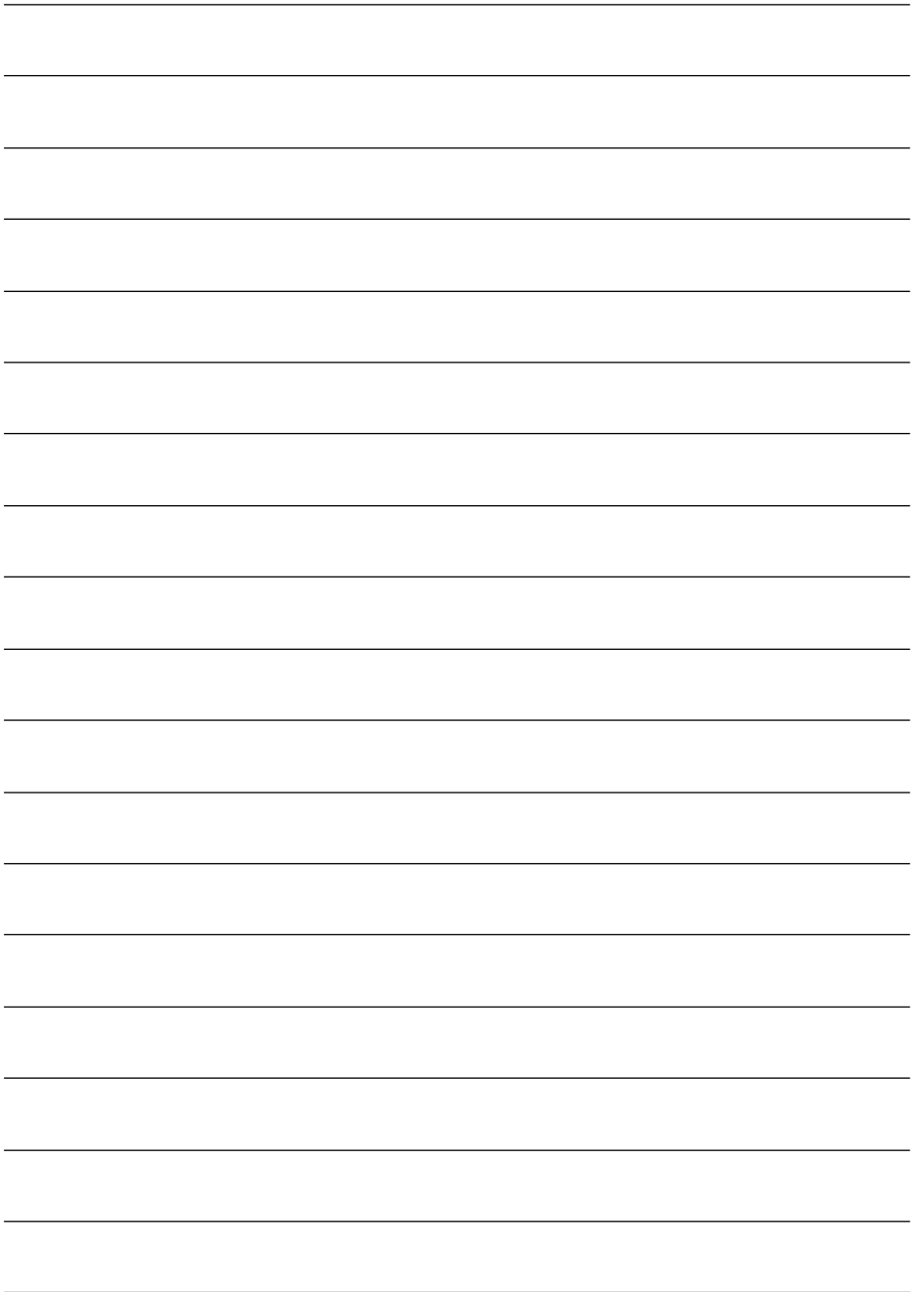
حماية البيئة

المواد المستخدمة في التغليف قابلة لإعادة الاستخدام. يرجى عدم إلقاء الغلاف في القمامة المنزلية، بل قم بإعادة تدويره والانتفاع به مرة أخرى.	
تتضمن الأجهزة القديمة العديد من الأجزاء القابلة للتصنيع مرة أخرى والتي ينبغي الاستفادة منها مرة أخرى. لذا قم بالتخلص من الأجهزة القديمة عن طريق نظم التجميع المناسبة.	

إرشادات حول المكونات (REACH)

تجد المعلومات الحالية حول المكونات في موقع الإنترنت:

www.kaercher.com/REACH





<http://www.kaercher.com/dealersearch>

