

KÄRCHER

makes a difference

KM 150/500 R LPG



Deutsch	3
English	19
Français	35
Italiano	51
Nederlands	67
Español	83
Português	99
Dansk	115
Norsk	131
Svenska	146
Suomi	162
Ελληνικά	178
Türkçe	195
Русский	211
Magyar	229
Čeština	245
Slovenščina	261
Polski	277
Românește	293
Slovenčina	309
Hrvatski	325
Srpski	341
Български	357
Eesti	374
Latviešu	390
Lietuviškai	406
Українська	422
中文	439
العربية	473



**Register
your product**

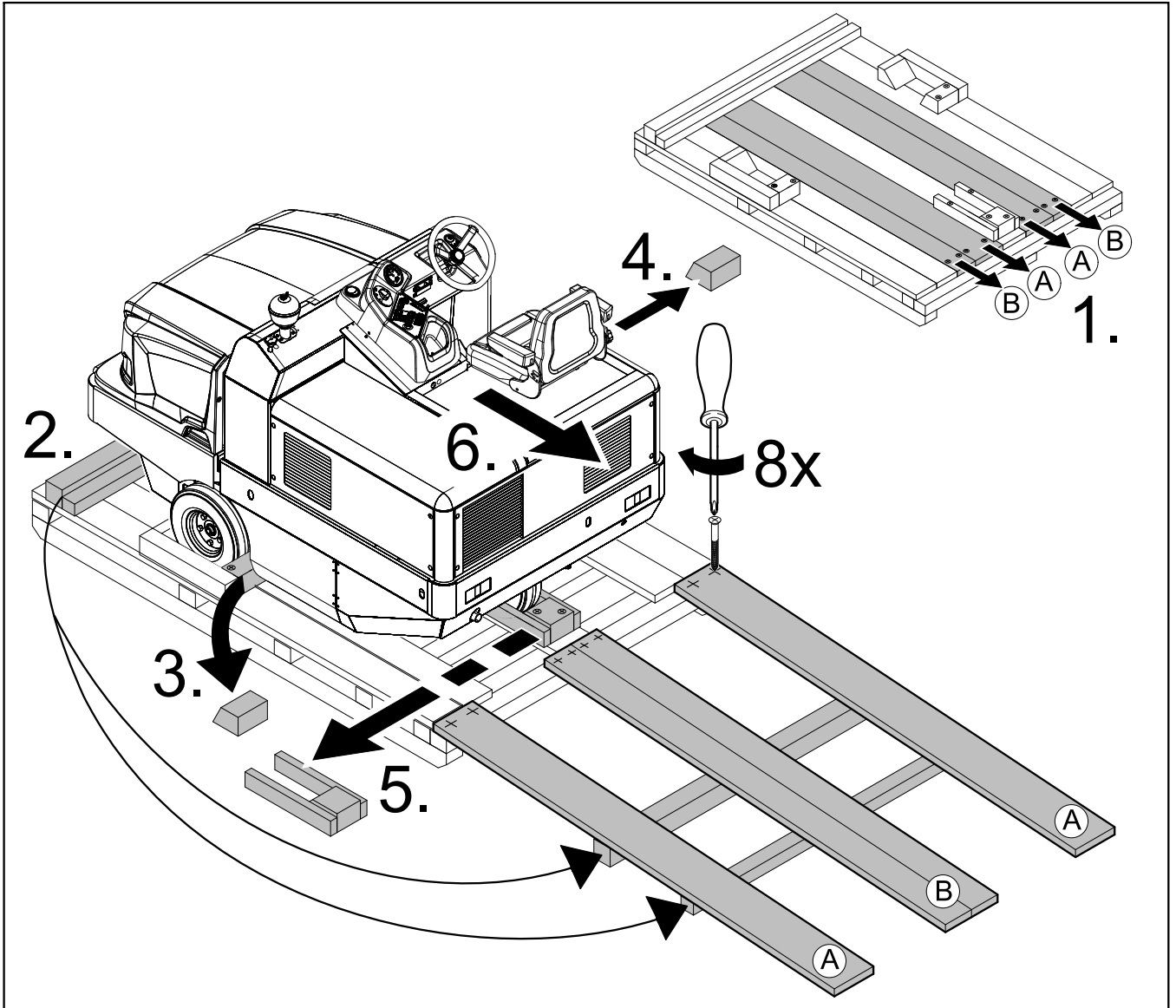
www.kaercher.com/welcome





EAC



59641240 06/19



  Lesen Sie vor der ersten Benutzung Ihres Gerätes diese Originalbetriebsanleitung, handeln Sie danach und bewahren Sie diese für späteren Gebrauch oder für Nachbesitzer auf.

Wartungsintervalle	DE	9
Wartungsarbeiten	DE	9
EU-Konformitätserklärung	DE	13
Hilfe bei Störungen	DE	14
Technische Daten	DE	15

Inhaltsverzeichnis

Allgemeine Hinweise	DE	1
Umweltschutz	DE	1
Garantie	DE	1
Zubehör und Ersatzteile	DE	1
Symbole in der Betriebsanleitung	DE	1
Symbole auf dem Gerät	DE	1
Bestimmungsgemäße Verwendung	DE	2
Vorhersehbarer Fehlgebrauch	DE	2
Geeignete Beläge	DE	2
Sicherheitshinweise	DE	2
Sicherheitshinweise zur Bedienung	DE	2
Sicherheitshinweise zum Fahrbetrieb	DE	2
Sicherheitstechnische Richtlinien für Flüssiggas-Kraftfahrzeuge	DE	2
Geräte mit Verbrennungsmotor	DE	4
Geräte mit Hochentleerung	DE	4
Geräte mit Fahrerschutzdach	DE	4
Sicherheitshinweise zum Transport des Gerätes	DE	4
Sicherheitshinweise zu Pflege und Wartung	DE	4
Funktion	DE	4
Abladehinweise	DE	4
Bedien- und Funktionselemente	DE	5
Bedienfeld	DE	5
Zündschloss	DE	5
Funktionstasten	DE	5
Multifunktionsanzeige	DE	6
Pedale	DE	6
Vor Inbetriebnahme	DE	6
Feststellbremse arretieren/lösen	DE	6
Kehrmaschine ohne Eigenantrieb bewegen	DE	6
Kehrmaschine mit Eigenantrieb bewegen	DE	6
Inbetriebnahme	DE	6
Allgemeine Hinweise	DE	6
Gasflasche montieren/wechseln	DE	6
Prüf- und Wartungsarbeiten	DE	7
Betrieb	DE	7
Fahrersitz einstellen	DE	7
Programme wählen	DE	7
Gaszufuhr öffnen	DE	7
Gerät starten	DE	7
Gerät fahren	DE	7
Kehrbetrieb	DE	7
Kehrgutbehälter entleeren	DE	8
Gerät ausschalten	DE	8
Transport	DE	8
Lagerung	DE	8
Stilllegung	DE	8
Pflege und Wartung	DE	9
Allgemeine Hinweise	DE	9
Reinigung	DE	9

Allgemeine Hinweise

Wenn Sie beim Auspacken einen Transportschaden feststellen, dann benachrichtigen Sie Ihr Verkaufshaus.

- Die an dem Gerät angebrachten Warn- und Hinweisschilder geben wichtige Hinweise für den gefahrlosen Betrieb.
- Neben den Hinweisen in der Betriebsanleitung müssen die allgemeinen Sicherheits- und Unfallverhütungsvorschriften des Gesetzgebers berücksichtigt werden.

Umweltschutz



Die Verpackungsmaterialien sind recyclebar. Bitte werfen Sie die Verpackungen nicht in den Hausmüll, sondern führen Sie diese einer Wiederverwertung zu.



Altgeräte enthalten wertvolle recyclingfähige Materialien, die einer Verwertung zugeführt werden sollten. Bitte entsorgen Sie Altgeräte deshalb über geeignete Sammelsysteme.

Flüssigkeiten wie Motorenöl, Hydrauliköl, Bremsflüssigkeit, Diesel oder Kühlmittel nicht in den Boden gelangen lassen. Bitte Umwelt schützen und die Flüssigkeiten umweltgerecht entsorgen.

Hinweise zu Inhaltsstoffen (REACH)

Aktuelle Informationen zu Inhaltsstoffen finden Sie unter:

www.kaercher.de/REACH

Garantie

In jedem Land gelten die von unserer zuständigen Vertriebsgesellschaft herausgegebenen Garantiebedingungen. Etwaige Störungen an Ihrem Gerät beseitigen wir innerhalb der Garantiefrist kostenlos, sofern ein Material- oder Herstellungsfehler die Ursache sein sollte. Im Garantiefall wenden Sie sich bitte mit Kaufbeleg an Ihren Händler oder die nächste autorisierte Kundendienststelle.

Zubehör und Ersatzteile

⚠ GEFAHR

Um Gefährdungen zu vermeiden, dürfen Reparaturen und der Einbau von Ersatzteilen nur vom autorisierten Kundendienst durchgeführt werden.

- Es dürfen nur Zubehör und Ersatzteile verwendet werden, die vom Hersteller freigegeben sind. Original-Zubehör und Original-Ersatzteile bieten die Gewähr dafür, dass das Gerät sicher und störungsfrei betrieben werden kann.
- Weitere Informationen über Ersatzteile erhalten Sie unter www.kaercher.com im Bereich Service.

Symbole in der Betriebsanleitung

⚠ GEFAHR

Warnt vor einer unmittelbar drohenden Gefahr, die zu schweren Körperverletzungen oder zum Tod führt.

⚠ WARNUNG

Warnt vor einer möglicherweise gefährlichen Situation, die zu schweren Körperverletzungen oder zum Tod führen könnte.

⚠ VORSICHT

Hinweis auf eine möglicherweise gefährliche Situation, die zu leichten Verletzungen oder zu Sachschäden führen kann.

⚠ ACHTUNG

Hinweis auf eine möglicherweise gefährliche Situation, die zu Sachschäden führen kann.

Symbole auf dem Gerät



Verbrennungsgefahr durch heiße Oberflächen! Vor Arbeiten am Gerät, Auspuffanlage ausreichend abkühlen lassen.



Arbeiten am Gerät immer mit geeigneten Handschuhen durchführen.



Quetschgefahr durch Einklemmen zwischen beweglichen Fahrzeugteilen



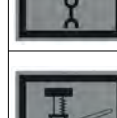
Verletzungsgefahr durch bewegte Teile. Nicht hineinfassen.



Brandgefahr. Keine brennenden oder glimmenden Gegenstände aufsaugen.



Kettenaufnahme / Kranpunkt



Aufnahmepunkte für Wagenheber



Maximale Neigung des Untergrundes bei Fahrten mit gehobenem Kehrgutbehälter.



In Fahrtrichtung nur Steigungen bis zu 18% befahren.



Einbaulage der Gasflasche beachten! Anschluss bzw. Ringöffnung muss nach unten zeigen.

Bestimmungsgemäße Verwendung

Verwenden Sie diese Kehrmaschine ausschließlich gemäß den Angaben in dieser Betriebsanleitung.

- Diese Kehrmaschine ist zum Kehren von verschmutzten Flächen im Außenbereich bestimmt.
- Das Gerät ist nicht für den öffentlichen Straßenverkehr zugelassen.
- Jede darüber hinausgehende Verwendung gilt als nicht bestimmungsgemäß. Für hieraus resultierende Schäden haftet der Hersteller nicht; das Risiko hierfür trägt allein der Benutzer.
- **(Gasmotor)**
Der Betrieb des Gerätes ist in geschlossenen Räumen bei ausreichender Belüftung erlaubt.
(Nur gültig für Deutschland)
In Deutschland ist der Betrieb des Gerätes mit Gasmotor in geschlossenen Räumen untersagt.
- Lagerung von Gasflaschen und Gerät nur erdgleich erlaubt.
- An dem Gerät dürfen keine Veränderungen vorgenommen werden.
- Das Gerät ist nur für die in der Betriebsanleitung ausgewiesenen Beläge geeignet.
- Es dürfen nur die vom Unternehmer oder dessen Beauftragten für den Maschineneinsatz freigegebenen Flächen befahren werden.
- Generell gilt: Leichtentzündliche Stoffe von dem Gerät fernhalten (Explosions-/Brandgefahr).

Vorhersehbarer Fehlgebrauch

- Niemals explosive Flüssigkeiten, brennbare Gase sowie unverdünnte Säuren und Lösungsmittel aufkehren/aufsaugen! Dazu zählen Benzin, Farbverdünner oder Heizöl, die durch Verwirbelung mit der Saugluft explosive Dämpfe oder Gemische bilden können, ferner Aceton, unverdünnte Säuren und Lösungsmittel, da sie die am Gerät verwendeten Materialien angreifen.
- Niemals reaktive Metallstäube (z.B. Aluminium, Magnesium, Zink) aufkehren/aufsaugen, sie bilden in Verbindung mit stark alkalischen oder sauren Reinigungsmitteln explosive Gase.
- Das Gerät ist nicht zum Aufkehren von gesundheitsgefährdenden Stoffen geeignet.
- Keine brennenden oder glimmenden Gegenstände aufkehren/aufsaugen.
- Der Aufenthalt im Gefahrenbereich ist verboten. Der Betrieb in explosionsgefährdeten Räumen ist untersagt.
- Die Mitnahme von Begleitpersonen ist nicht zulässig.
- Das Schieben/Ziehen oder Transportieren von Gegenständen ist mit diesem Gerät nicht erlaubt.

Geeignete Beläge

- Asphalt
- Industrieböden
- Estrich
- Beton
- Pflastersteine

Sicherheitshinweise

Sicherheitshinweise zur Bedienung

- (Nur gültig für Finnland) Sollte das Gerät mit einer PVC-Schlauchleitung ausgerüstet sein, darf das Gerät nicht bei tiefen Umgebungstemperaturen (unter 0°C) eingesetzt werden. Bei Fragen zu ihrem Gerät bitte Kärcher kontaktieren.
- Das Gerät mit den Arbeitseinrichtungen ist vor Benutzung auf den ordnungsgemäßen Zustand und die Betriebssicherheit zu prüfen. Falls der Zustand nicht einwandfrei ist, darf es nicht benutzt werden.
- Beim Einsatz des Gerätes in Gefahrbereichen (z. B. Tankstellen) sind die entsprechenden Sicherheitsvorschriften zu beachten. Der Betrieb in explosionsgefährdeten Räumen ist untersagt.
- ⚠ **GEFAHR**
Verletzungsgefahr!
→ Das Gerät nicht ohne Schutzdach gegen herabfallende Gegenstände in Bereichen benutzen, wo die Möglichkeit besteht, dass die Bedienungsperson von herabfallenden Gegenständen getroffen werden kann.
- Die Bedienperson hat das Gerät bestimmungsgemäß zu verwenden. Sie hat die örtlichen Gegebenheiten zu berücksichtigen und beim Arbeiten mit dem Gerät auf Dritte, insbesondere Kinder, zu achten.
- Es müssen grundsätzlich die Vorsichtsmaßnahmen, Regeln und Verordnungen beachtet werden, die für Kraftfahrzeuge gelten.
- Vor Arbeitsbeginn muss sich die Bedienperson vergewissern, dass alle Schutzeinrichtungen ordnungsgemäß angebracht sind und funktionieren.
- Die Bedienperson des Gerätes ist für Unfälle mit anderen Personen oder deren Eigentum verantwortlich.
- Auf eng anliegende Bekleidung der Bedienperson achten. Festes Schuhwerk tragen und locker getragene Kleidung vermeiden.
- Vor dem Anfahren den Nahbereich kontrollieren (z.B. Kinder). Auf ausreichende Sicht achten!
- Das Gerät darf niemals unbeaufsichtigt gelassen werden, solange der Motor in Betrieb ist. Die Bedienperson darf das Gerät erst verlassen, wenn der Motor stillgesetzt, das Gerät gegen unbeabsichtigte Bewegungen gesichert und der Schlüssel abgezogen ist.
- Um unbefugtes Benutzen des Gerätes zu verhindern, Schlüssel abziehen.

- Das Gerät darf nur von Personen benutzt werden, die in der Handhabung unterwiesen sind oder ihre Fähigkeiten zum Bedienen nachgewiesen haben und ausdrücklich mit der Benutzung beauftragt sind.
- Dieses Gerät ist nicht dafür bestimmt, durch Personen (einschließlich Kinder) mit eingeschränkten physischen, sensorischen oder geistigen Fähigkeiten oder mangels Erfahrung und/oder mangels Wissen benutzt zu werden, es sei denn, sie werden durch eine für ihre Sicherheit zuständige Person beaufsichtigt oder erhalten von ihr Anweisungen, wie das Gerät zu benutzen ist.
- Kinder sollen beaufsichtigt werden, um sicherzustellen, dass sie nicht mit dem Gerät spielen.

VORSICHT

Beschädigungsgefahr! Keine Bänder, Schnüre oder Drähte einkehren, weil diese sich um die Kehrwalze wickeln können.

Sicherheitshinweise zum Fahrbetrieb

⚠ **GEFAHR**

Verletzungsgefahr! Tragfähigkeit des Untergrundes vor dem Befahren prüfen.

⚠ **GEFAHR**

Unfallgefahr, Verletzungsgefahr!

- Die Fahrgeschwindigkeit muss den jeweiligen Verhältnissen angepasst werden.

Kippgefahr bei zu großen Steigungen.

- In Fahrtrichtung nur Steigungen bis zu 18% befahren.

Kippgefahr bei instabilem Untergrund.

- Das Gerät ausschließlich auf befestigtem Untergrund bewegen.

Kippgefahr bei zu großer seitlicher Neigung.

- Quer zur Fahrtrichtung nur Steigungen bis maximal 10% befahren.

Sicherheitstechnische Richtlinien für Flüssiggas-Kraftfahrzeuge

Hauptverband der gewerblichen Berufsgenossenschaften e.V. (HVBG). Flüssiggase (Treibgase) sind Butan und Propan oder Butan/Propan-Gemische. Sie werden in besonderen Flaschen geliefert. Der Betriebsdruck dieser Gase ist abhängig von der Außentemperatur.

⚠ **Gefahr**

Explosionsgefahr! Flüssiggas nicht wie Benzin behandeln. Benzin verdampft langsam, Flüssiggas wird sofort gasförmig. Die Gefahr der Raumvergasung und der Entzündung ist also bei Flüssiggas größer als bei Benzin.

⚠ **Gefahr**

Verletzungsgefahr! Nur Flüssiggasflaschen mit Treibgasfüllung nach DIN 51622 der Qualität A beziehungsweise B, je nach Umgebungstemperatur verwenden.

VORSICHT

Die Verwendung von Haushaltsgas und Campinggas ist grundsätzlich verboten.

Zugelassen sind für den Gasmotor Flüssiggasgemische aus Propan/Butan deren Mischungsverhältnis zwischen 90/10 bis 30/70 liegt. Wegen des besseren Kaltstartverhaltens ist bei Außentemperaturen unter 0 °C (32 °F) Flüssiggas mit hohem Propananteil bevorzugt zu verwenden, da die Verdampfung bereits bei niedrigen Temperaturen stattfindet.

Pflichten der Betriebsleitung und der Arbeitnehmer

- Sämtliche Personen, die mit Flüssiggas umzugehen haben, sind verpflichtet, sich die für die gefahrlose Durchführung des Betriebes erforderlichen Kenntnisse über die Eigenarten der Flüssiggase anzueignen. Die vorliegende Druckschrift ist mit der Kehrmaschine ständig mitzuführen.

Wartung durch Sachkundigen

- Treibgasanlagen sind in regelmäßigen Zeitabständen, mindestens jedoch jährlich einmal, durch einen Sachkundigen auf Funktionsfähigkeit und Dichtheit zu prüfen (nach BGG 936).
- Die Prüfung muss schriftlich bescheinigt werden. Prüfungsgrundlagen sind § 33 und § 37 UVV "Verwendung von Flüssiggas" (BGV D34).
- Als allgemeine Vorschriften gelten die Richtlinien für die Prüfung von Fahrzeugen, deren Motoren mit verflüssigten Gasen betrieben werden, des Bundesministeriums für Verkehr.

Inbetriebnahme/Betrieb

- Die Gasentnahme darf stets nur aus einer Flasche erfolgen. Die Gasentnahme aus mehreren Flaschen zugleich kann bewirken, dass das Flüssiggas aus einer Flasche in eine andere übertritt. Dadurch ist die überfüllte Flasche nach späterem Schließen des Flaschenventils (vgl. B. 1 dieser Richtlinien) einem unzulässigen Druckanstieg ausgesetzt.
- Beim Einbau der vollen Flasche ist die Einbaulage des Gasanschlusses zu beachten, nähere Informationen im Kapitel „Gasflasche einbauen“.

Den Austausch der Gasflasche sorgfältig vornehmen. Beim Ein- und Ausbau muss der Gasaustrittsstutzen des Flaschenventils durch eine mit einem Schlüssel fest angezogene Verschlussmutter abgedichtet sein.

- Undichte Gasflaschen dürfen nicht weiterverwendet werden. Sie sind unter Beachtung aller Vorsichtsmaßnahmen sofort im Freien durch Abblasen zu entleeren und dann als undicht zu kennzeichnen. Bei der Ablieferung oder Abholung beschädigter Gasflaschen ist dem Verleiher oder seinem Vertreter (Tankwart oder dergleichen) von dem bestehenden Schaden sofort schriftlich Mitteilung zu machen.

- Bevor die Gasflasche angeschlossen wird, ist ihr Anschlussstutzen auf ordnungsgemäßen Zustand zu prüfen.
- Nach Anschluss der Flasche muss diese mittels schaubildender Mittel auf Dichtheit geprüft werden.
- Die Ventile sind langsam zu öffnen. Das Öffnen und Schließen darf nicht unter Zuhilfenahme von Schlagwerkzeugen erfolgen.
- Flüssiggasbrände nur aus sicherer Entfernung und Deckung löschen.
 - nur Kohlendäuretrockenlöscher oder Kohlendäuregas-Löscher verwenden.
 - zur Kühlung des Gasbehälters reichlich Wasser verwenden.
- Die gesamte Flüssiggasanlage muss laufend auf ihren betriebssicheren Zustand, besonders auf Dichtheit überwacht werden. Die Benutzung des Fahrzeuges bei undichter Gasanlage ist verboten.
- Vor dem Lösen der Rohr- beziehungsweise Schlauchverbindung ist das Flaschenventil zu schließen. Die Anschlussmutter an der Flasche ist langsam und zunächst nur wenig zu lösen, da sonst das noch in der Leitung befindliche unter Druck stehende Gas spontan austritt.
- Wird das Gas aus einem Großbehälter getankt, so sind die einschlägigen Vorschriften bei dem jeweiligen Flüssiggas-Großvertrieb zu erfragen.

⚠ Gefahr

Verletzungsgefahr!

- Flüssiggas in flüssiger Form erzeugt auf der bloßen Haut Frostwunden.
- Nach dem Ausbau muss die Verschlussmutter auf das Anschlussgewinde der Flasche fest aufgeschraubt werden.
- Zur Probe auf Dichtheit sind Seifenwasser, Nekal oder sonstige schaubildende Mittel zu benutzen. Das Abbleuchten der Flüssiggasanlage mit offener Flamme ist verboten.
- Beim Auswechseln einzelner Anlagenteile sind die Einbauvorschriften der Hersteller zu beachten. Dabei sind Flaschen- und Hauptabsperrventile zu schließen.
- Der Zustand der elektrischen Anlage der Flüssiggas-Kraftfahrzeuge ist laufend zu überwachen. Funken können bei Undichtheiten der gasführenden Anlageteile Explosionen verursachen.
- Nach längerem Stillstand eines Flüssiggas-Kraftfahrzeuges ist der Einstellraum vor Inbetriebnahme des Fahrzeuges oder seiner elektrischen Anlagen gründlich zu lüften.
- Unfälle im Zusammenhang mit Gasflaschen oder der Flüssiggasanlage sind der Berufsgenossenschaft und dem zuständigen Gewerbeaufsichtsamt sofort zu melden. Beschädigte Teile sind bis zum Abschluss der Untersuchung aufzubewahren.

In den Einstell- und Lagerräumen sowie den Ausbesserungswerkstätten

- Die Lagerung von Treibgas- beziehungsweise Flüssiggasflaschen muss nach den Vorschriften TRF 1996 (Technische Regeln Flüssiggas, siehe DA zur BGV D34, Anhang 4) vorgenommen werden.
- Gasflaschen sind stehend aufzubewahren. Der Umgang mit offenem Feuer und das Rauchen am Aufstellungsort von Behältern und während der Reparatur ist nicht zulässig. Im Freien aufgestellte Flaschen müssen gegen Zugriff gesichert sein. Leere Flaschen müssen grundsätzlich verschlossen sein.
- Die Flaschen- und Hauptabsperrventile sind sofort nach dem Einstellen des Kraftfahrzeuges zu schließen.
- Für die Lage und Beschaffenheit der Einstellräume für Flüssiggas-Kraftfahrzeuge gelten die Bestimmungen der Reichsgaragenordnung und der jeweiligen Landes-Bauordnung.
- Die Gasflaschen sind in besonderen, von den Einstellräumen getrennten Räumen aufzubewahren (siehe DA zur BGV D34, Anhang 2).
- Die in den Räumen verwendeten elektrischen Handlampen müssen mit geschlossener, abgedichteter Überglocke und mit kräftigem Schutzkorb versehen sein.
- Bei Arbeiten in Ausbesserungswerkstätten sind die Flaschen- und Hauptabsperrventile zu schließen und die Treibgasflaschen gegen Wärmeeinwirkung zu schützen.
- Vor Betriebspausen und vor Betriebschluss ist durch eine verantwortliche Person nachzuprüfen, ob sämtliche Ventile, vor allem Flaschenventile, geschlossen sind. Feuerarbeiten, insbesondere Schweiß- und Schneidarbeiten, dürfen in der Nähe von Treibgasflaschen nicht ausgeführt werden. Treibgasflaschen, auch wenn sie leer sind, dürfen nicht in den Werkstätten aufbewahrt werden.
- Die Einstell- und Lagerräume sowie die Ausbesserungswerkstätten müssen gut belüftet sein. Dabei ist zu beachten, dass Flüssiggase schwerer als Luft sind. Sie sammeln sich am Boden, in Arbeitsgruben und sonstigen Bodentiefungen an und können hier explosive Gas-Luft-Gemische bilden.

Geräte mit Verbrennungsmotor

→ Das Gerät ist nicht zum bestimmungsgemäßen Gebrauch in einer Höhe über 1200 Meter über Normal Null vorgesehen.

⚠ GEFAHR

Vergiftungsgefahr!

→ (Gasmotor)

Der Betrieb des Gerätes ist in geschlossenen Räumen bei ausreichender Belüftung erlaubt.

(Nur gültig für Deutschland)

In Deutschland ist der Betrieb des Gerätes mit Gasmotor in geschlossenen Räumen untersagt.

→ Abgase sind giftig und gesundheitsschädlich, sie dürfen nicht eingeatmet werden.

⚠ GEFAHR

Verletzungsgefahr!

→ Die Abgasöffnung des Verbrennungsmotors darf nicht verschlossen werden.

→ Der Motor benötigt ca. 3 Sekunden Nachlauf nach dem Abstellen. In dieser Zeitspanne unbedingt vom Antriebsbereich fernhalten.

⚠ GEFAHR

Verbrennungsgefahr!

→ Heißen Verbrennungsmotor nicht berühren.

→ Vor dem Abnehmen der Verkleidungen Fahrzeug abkühlen lassen.

→ Nicht über die Abgasöffnung beugen oder hinfassen.

Geräte mit Hochentleerung

⚠ GEFAHR

Verletzungsgefahr!

→ Bei Arbeiten an der Hochentleerung, den Kehrgutbehälter ganz anheben und sichern.

→ Die Sicherung nur von außerhalb des Gefahrenbereichs vornehmen.

Geräte mit Fahrerschutzdach

HINWEIS

Das Fahrerschutzdach (optional) bietet Schutz gegen größere herabfallende Teile. Sie bieten aber keinen Überrollschutz!

→ Schutzdach täglich auf Beschädigung prüfen.

→ Bei Beschädigung des Schutzdachs, auch einzelner Elemente, ist das komplette Schutzdach auszutauschen.

→ Jegliche Modifikation des Schutzdachs sowie das Anbringen von anderen als von Kärcher freigegebenen Elemente, Bauteilen und Baugruppen ist nicht zulässig und schränkt unter Umständen die Funktion des Schutzdachs ein.

Sicherheitshinweise zum Transport des Gerätes

→ Leergewicht (Transportgewicht) des Gerätes beim Transportieren auf Hängern oder Fahrzeugen beachten.

→ Zum Transport des Gerätes, Batterie abklemmen und das Gerät sicher befestigen.

Sicherheitshinweise zu Pflege und Wartung

→ Vor dem Reinigen und Warten des Gerätes, dem Auswechseln von Teilen oder der Umstellung auf eine andere Funktion ist das Gerät auszuschalten und der Schlüssel abzuziehen.

→ Bei Arbeiten an der elektrischen Anlage ist die Batterie abzuklemmen.

Hierzu zuerst den Minuspol, dann den Pluspol abklemmen.

Der Wiederanschluss erfolgt in umgekehrter Reihenfolge. Erst den Pluspol dann den Minuspol anschließen.

→ Die Reinigung des Gerätes darf nicht mit Schlauch- oder Hochdruckwasserstrahl erfolgen (Gefahr von Kurzschlüssen oder anderer Schäden).

→ Instandsetzungen dürfen nur durch zugelassene Kundendienststellen oder durch Fachkräfte für dieses Gebiet, welche mit allen relevanten Sicherheitsvorschriften vertraut sind, durchgeführt werden.

→ Sicherheitsüberprüfung nach den örtlich geltenden Vorschriften für ortsveränderliche gewerblich genutzte Geräte beachten.

→ Arbeiten am Gerät immer mit geeigneten Handschuhen durchführen.

Funktion

Die Kehrmaschine arbeitet nach dem Kehrschaufelprinzip.

- Die rotierende Kehrwalze befördert den Schmutz direkt in den Kehrgutbehälter.
- Der Seitenbesen reinigt Ecken und Kanten der Kehrfläche und befördert den Schmutz in die Bahn der Kehrwalze.
- Der Feinstaub wird über den Staubfilter durch das Sauggebläse abgesaugt.

Abladehinweise

⚠ GEFAHR

Verletzungs- und Beschädigungsgefahr!

→ Gewicht des Gerätes beim Verladen beachten!

→ Keinen Gabelstapler verwenden, das Gerät kann dabei beschädigt werden.

Leergewicht (Transportgewicht)	1317 kg*
--------------------------------	----------

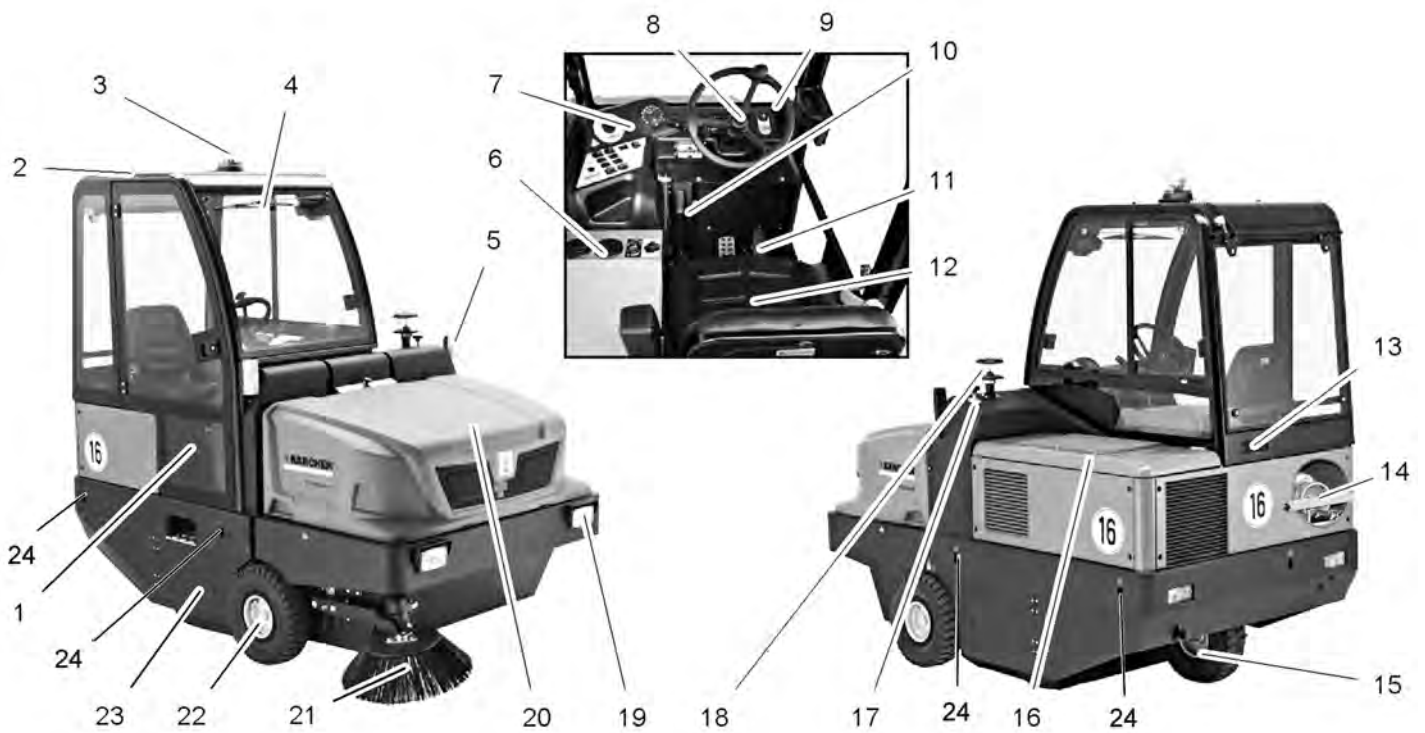
* Sind Anbausätze montiert liegt das Gewicht entsprechend höher.

→ Beim Verladen des Gerätes ist eine geeignete Rampe oder ein Kran zu verwenden!

→ Bei der Verwendung einer Rampe beachten:
Bodenfreiheit 70mm.

→ Wird das Gerät auf einer Palette geliefert, muss mit den beiliegenden Brettern eine Abfahrrampe gebaut werden. Die Anleitung dazu findet sich auf Seite 2 (Umschlaginnenseite).

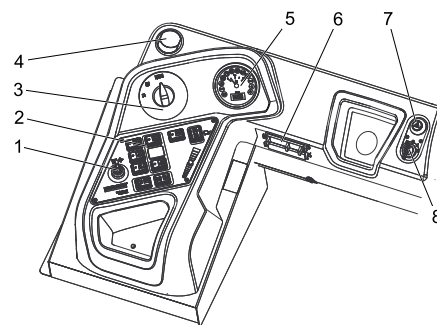
Wichtiger Hinweis: jedes Brett muss jeweils mit 2 Schrauben festgeschraubt werden.



KM 150/500 R LPG

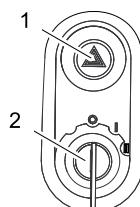
- 1 Kabinentür (Option)
- 2 Fahrerkabine (Option)
- 3 Rundumwarnleuchte
- 4 Scheibenwischer (Option)
- 5 Blinker (Option)
- 6 Heizung/Klimaanlage (Option)
- 7 Bedienfeld
- 8 Lenkrad
- 9 Zündschloss
- 10 Feststellbremse
- 11 Pedale
- 12 Sitz (mit Sitzkontaktschalter)
- 13 Lüftungsgitter (Option)
- 14 Gasflasche
- 15 Hinterrad
- 16 Motorabdeckung
- 17 Kehrwalzenverstellung
- 18 Fliehkraftabscheider
- 19 Beleuchtungsanlage (Option)
- 20 Kehrgutbehälter
- 21 Seitenbesen
- 22 Vorderrad
- 23 Kehrwalze
- 24 Festzurrpunkt (4x)

Bedienfeld



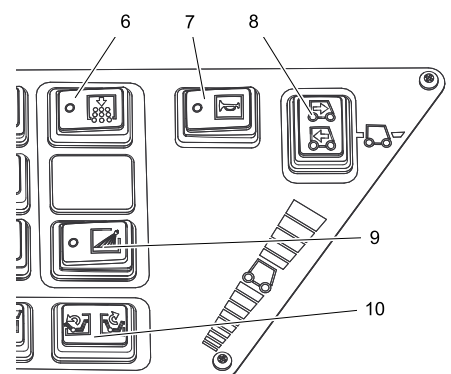
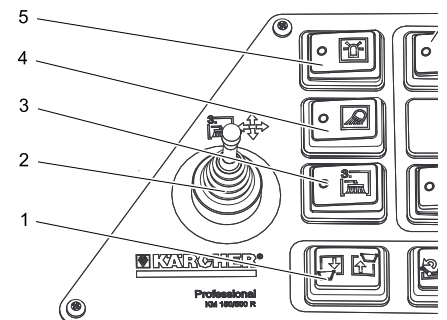
- 1 Verstellhebel, dritter Seitenbesen (Option)
- 2 Funktionstasten
- 3 Programmschalter
- 4 Lüftungsöffnung (Option)
- 5 Multifunktionsanzeige
- 6 Sicherungskasten Arbeitsplatz
- 7 Warnblinkanlage (Option)
- 8 Zündschloss

Zündschloss



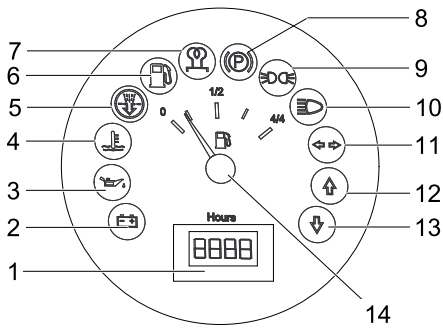
- 1 Warnblinkschalter (Option)
- 2 Zündschlüssel
 - Stellung 0: Motor ausschalten
 - Stellung 1: Zündung ein
 - Stellung 2: Motor starten

Funktionstasten



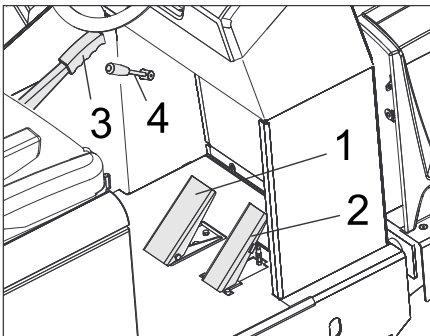
- 1 Kehrgutbehälter anheben/absenken
- 2 Verstellhebel, dritter Seitenbesen (Option)
- 3 Dritter Seitenbesen Ein/Aus
- 4 Arbeitsbeleuchtung Ein/Aus
- 5 Rundumwarnleuchte Ein/Aus
- 6 Filterabreinigung
- 7 Hupe
- 8 Fahrtrichtungswahlschalter
- 9 Bewässerung Seitenbesen (Option)
- 10 Behälterklappe öffnen / schließen

Multifunktionsanzeige



- 1 Betriebsstundenzähler
- 2 Ladewarnleuchte
- 3 Öldruckwarnleuchte
- 4 Kühlwassertemperaturwarnleuchte
- 5 Motoransaugluft
- 6 Warnleuchte Kraftstoffreserve
- blinkt bei Reserve
- leuchtet bei leerer Gasflasche
- 7 Kontrollleuchte (nicht angeschlossen)
- 8 Kontrollleuchte (nicht angeschlossen)
- 9 Kontrollleuchte Standlicht (Option)
- 10 Kontrollleuchte Abblendlicht (Option)
- 11 Kontrollleuchte Blinker (Option)
- 12 Kontrollleuchte Fahrtrichtung Vorwärts
- 13 Kontrollleuchte Fahrtrichtung Rückwärts
- 14 Tankanzeige (nicht angeschlossen)

Pedale



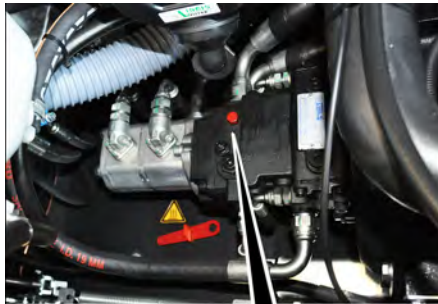
- 1 Bremspedal
- 2 Fahrpedal
- 3 Feststellbremse
- 4 Gebläsehebel

Vor Inbetriebnahme

Feststellbremse arretieren/lösen

- Feststellbremse lösen, dabei Bremspedal drücken.
- Feststellbremse arretieren, dabei Bremspedal drücken.

Kehrmaschine ohne Eigenantrieb bewegen



- Motorabdeckung öffnen.
- Freilaufhebel (rot) der Hydraulikpumpe um 180° (gegen Uhrzeigersinn) verdrehen.
Spezialwerkzeug verwenden.

HINWEIS

Das Spezialwerkzeug (roter Schraubenschlüssel) befindet sich in einer Halterung im Fahrzeugrahmen, neben dem Freilauf.

VORSICHT

Kehrmaschine ohne Eigenantrieb nicht über längere Strecken und nicht schneller als 10 km/h bewegen.

- Nach dem Verschieben, Freilaufhebel wieder zurückdrehen.

Kehrmaschine mit Eigenantrieb bewegen

- Wurde der Freilaufhebel der Hydraulikpumpe zum Verschieben der Maschine aufgedreht, muß dieser im Uhrzeigersinn bis Anschlag zurückgedreht werden.
Spezialwerkzeug verwenden.

Inbetriebnahme

Allgemeine Hinweise

- Vor Inbetriebnahme, Betriebsanleitung des Motorenherstellers lesen und insbesondere die Sicherheitshinweise beachten.
- Kehrmaschine auf einer ebenen Fläche abstellen.
- Zündschlüssel abziehen.
- Feststellbremse arretieren.

Gasflasche montieren/wechseln

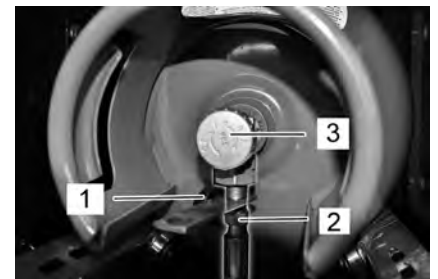
⚠ Warnung

Zu verwenden sind nur Bauart geprüfte Wechselgasflaschen mit 11 kg Inhalt.

⚠ Gefahr

Verletzungsgefahr!

- Sicherheitstechnische Richtlinien für Flüssiggas-Kraftfahrzeuge beachten.
 - Vereisungen und schaumig-gelbe Ablagerungen an der Gasflasche deuten auf Undichtigkeit hin.
 - Der Flaschenwechsel darf nur von unterwiesenen Personen durchgeführt werden.
 - Treibgasflaschen dürfen nicht in Garagen und nicht in Räumen unter Erdrich ausgewechselt werden.
 - Beim Flaschenwechsel nicht rauchen und kein offenes Licht verwenden.
 - Beim Flaschenwechsel Absperrventil der Flüssiggasflasche fest verschließen und Schutzkappe sofort auf die leere Flasche aufsetzen.
- Schraube an Sicherungsstange lösen und Stange nach oben schwenken.



- 1 Schutzkappe
- 2 Gasschlauch mit Überwurfmutter
- 3 Gasentnahmeventil

- Gasentnahmeventil durch Drehen im Uhrzeigersinn schließen.
- Gasschlauch abschrauben (Schlüsselweite 30 mm).
- Schutzkappe auf Anschlussventil der Gasflasche schrauben.
- Bügelverschluss öffnen.
- Gasflasche austauschen.
Einbaulage der Gasflasche beachten!
Anschluss bzw. Ringöffnung muss nach unten zeigen.
- Schutzkappe vom Anschlussventil der Gasflasche abschrauben.
- Bügelverschluss schließen.
- Gasschlauch an Anschlussventil der Gasflasche schrauben (Schlüsselweite 30 mm).
- Sicherungsstange schließen und mit Schraube sichern.

HINWEIS

Anschluss ist ein Linksgewinde.

⚠ Warnung

Gasentnahmeventil (3) erst vor dem Starten des Gerätes (siehe Kapitel Gerät starten) öffnen.

Prüf- und Wartungsarbeiten

- Motorölstand prüfen.
- Wasserkühler prüfen.
- Kehrwalze prüfen.
- Reifenluftdruck prüfen.
- Fahrersitz einstellen.
- Staubfilter abreinigen.

Hinweis: Beschreibung siehe Kapitel Pflege und Wartung.

Betrieb

⚠ **WARNUNG**

Längere Benutzungsdauer des Gerätes kann zu vibrationsbedingten Durchblutungsstörungen in den Händen führen.

Eine allgemein gültige Dauer für die Benutzung kann nicht festgelegt werden, weil diese von mehreren Einflussfaktoren abhängt:

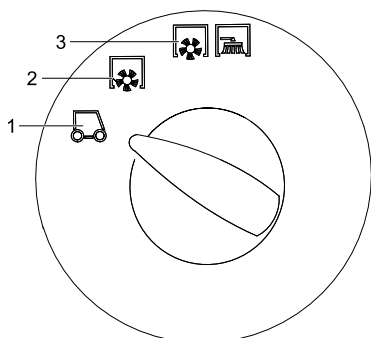
- Persönliche Veranlagung zu schlechter Durchblutung (häufig kalte Finger, Fingerkribbeln).
- Festes Zugreifen behindert die Durchblutung.
- Ununterbrochener Betrieb ist schlechter als durch Pausen unterbrochener Betrieb.

Bei regelmäßiger, langandauernder Benutzung des Gerätes und bei wiederholtem Auftreten entsprechender Anzeichen (zum Beispiel Fingerkribbeln, kalte Finger) empfehlen wir eine ärztliche Untersuchung.

Fahrersitz einstellen

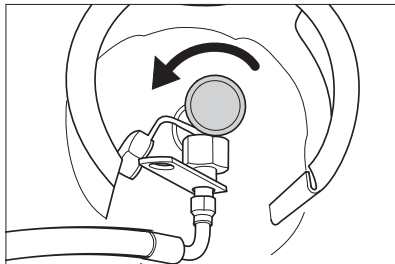
- Hebel Sitzverstellung nach außen ziehen.
- Sitz verschieben, Hebel loslassen und einrasten.
- Durch Vor- und Zurückbewegen des Sitzes prüfen, ob er arretiert ist.

Programme wählen



- 1 Transportfahrt
- 2 Kehren mit Kehrwalze
- 3 Kehren mit Kehrwalze und Seitenbesen

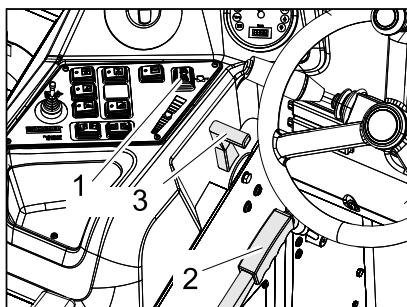
Gaszufuhr öffnen



- Gasentnahmeventil durch Drehen gegen den Uhrzeigersinn öffnen.

Gerät starten

Hinweis: Das Gerät ist mit einem Sitzkontaktschalter ausgestattet. Beim Verlassen des Fahrersitzes wird das Gerät ausgeschaltet.



- 1 Fahrtrichtungswahlschalter
 - 2 Feststellbremse
 - 3 Motordrehzahlverstellung
- Auf dem Fahrersitz Platz nehmen.
 - Fahrtrichtungswahlschalter in Mittelstellung bringen.
 - Feststellbremse arretieren.
 - Motordrehzahlverstellung 1/3 nach vorne schieben.

Motor starten

- Zündschlüssel in das Zündschloss stecken.
- Zündschlüssel auf Stellung „II“ drehen.
- Ist das Gerät gestartet, Zündschlüssel loslassen.

Hinweis: Anlasser niemals länger als 10 Sekunden betätigen. Vor erneutem Betätigen des Anlassers mindestens 10 Sekunden warten.

Gerät fahren

- Programmschalter auf Transportfahrt stellen .
- Gashebel ganz nach vorne (hohe Drehzahl) stellen.
- Bremspedal drücken und gedrückt halten.
- Feststellbremse lösen.

Vorwärts fahren

- Fahrtrichtungswahlschalter auf „Vorwärts“ stellen.
- Fahrpedal langsam drücken.

Rückwärts fahren

⚠ **Gefahr**

Verletzungsgefahr! Beim Rückwärtsfahren darf keine Gefahr für Dritte bestehen, gegebenenfalls einweisen lassen.

VORSICHT

Beschädigungsgefahr! Fahrtrichtungswahlschalter nur bei stillstehendem Gerät betätigen.

- Fahrtrichtungswahlschalter auf „Rückwärts“ stellen.
- Fahrpedal langsam drücken.

Fahrverhalten

- Mit dem Fahrpedal kann die Fahrgeschwindigkeit stufenlos geregelt werden.
- Vermeiden Sie ruckartiges Betätigen des Pedals, da die Hydraulikanlage Schaden nehmen kann.
- Bei Leistungsabfall an Steigungen das Fahrpedal leicht zurücknehmen.

Bremsen

- Fahrpedal loslassen, das Gerät bremst selbsttätig und bleibt stehen.

Hinweis: Die Bremswirkung kann durch Drücken des Bremspedals unterstützt werden.

Hindernisse überfahren

Feststehende Hindernisse bis 70 mm überfahren:

- Langsam und vorsichtig vorwärts überfahren.

Feststehende Hindernisse über 70 mm überfahren:

- Hindernisse dürfen nur mit einer geeigneten Rampe überfahren werden.

Kehrbetrieb

VORSICHT

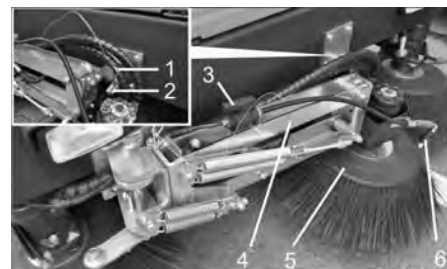
Keine Packbänder, Drähte oder ähnliches einkehren, dies kann zur Beschädigung der Kehrmechanik führen.

Hinweis: Um ein optimales Reinigungsergebnis zu erzielen, sollte die Fahrgeschwindigkeit den Gegebenheiten angepasst werden.

Hinweis: Während des Betriebes sollte der Staubfilter in regelmäßigen Abständen abgereinigt werden.

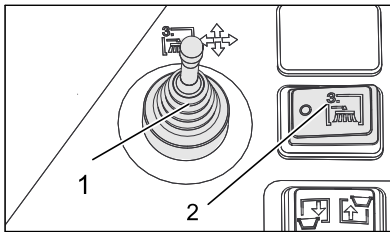
Anbausatz 3. Seitenbesen (Option)

Dieser Anbausatz ist ab Werk montiert und kann nicht nachträglich angebaut werden. Der 3. Seitenbesen kann nach außen geschwenkt, angehoben oder abgesenkt werden und erleichtert so das Kehren von Randkonturen und Rinnen.



- 1 Federstecker
- 2 Sicherungsbolzen
- 3 Absperrventil für Wassersprühsystem
- 4 Seitenbesenam
- 5 3. Seitenbesen
- 6 Sprühdüsen

- Seitenbesenarm entsichern: Federstecker herausziehen und Seitenbesenarm aus dem Sicherungsbolzen heben. Federstecker zur Aufbewahrung wieder im Sicherungsbolzen einstecken.



- 1 Verstellhebel, dritter Seitenbesen (Option)
- 2 Dritter Seitenbesen Ein/Aus (Option)

- Auf dem Fahrersitz Platz nehmen, mit dem Verstellhebel den Seitenbesen bedienen.
- Die Zuschaltung erfolgt mit dem Schalter Dritter Seitenbesen Ein/Aus.

	Verstellhebel nach rechts: Seitenbesen fährt nach rechts (außen).
	Verstellhebel nach vorne: Seitenbesen senkt sich.
	Verstellhebel nach hinten: Seitenbesen hebt sich.
	Verstellhebel nach links: Seitenbesen fährt nach links (innen).

VORSICHT

Bei Transportfahrten im öffentlichen Straßenverkehr muss der 3. Seitenbesen nach innen geschwenkt und gesichert sein.

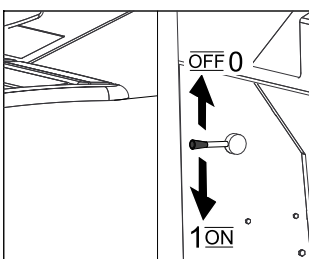
Anbausatz Wassersprühsystem (Option)

Dieser Anbausatz ist ab Werk montiert und kann nicht nachträglich angebaut werden. Der Anbausatz Wassersprühsystem besteht aus einem Wassertank und den Sprühdüsen an den Seitenbesen.

- Tritt beim Kehren viel Staub auf, kann das Wassersprühsystem verwendet werden.
- Die Zuschaltung erfolgt mit dem Schalter Bewässerung Seitenbesen.

Trockenen Boden kehren

- Gebläse einschalten.



- Bei Flächenreinigung Programmschalter auf Kehren mit Kehrwalze stellen.

- Bei Reinigung von Seitenrändern Programmschalter auf Kehren mit Kehrwalze und Seitenbesen stellen.

Feuchten oder nassen Boden kehren

- Gebläse ausschalten.
- Bei Flächenreinigung Programmschalter auf Kehren mit Kehrwalze stellen.
- Bei Reinigung von Seitenrändern Programmschalter auf Kehren mit Kehrwalze und Seitenbesen stellen.

Kehrgutbehälter entleeren

⚠ Gefahr

Verletzungsgefahr! Während des Entleerungsvorganges dürfen sich keine Personen und Tiere im Schwenkbereich des Kehrgutbehälters aufhalten.

⚠ Gefahr

Quetschgefahr! Niemals in das Gestänge der Entleerungsmechanik fassen. Nicht unter dem angehobenen Behälter aufhalten.

⚠ Gefahr

Kippgefahr! Gerät während des Entleerungsvorganges auf einer ebenen Fläche abstellen.

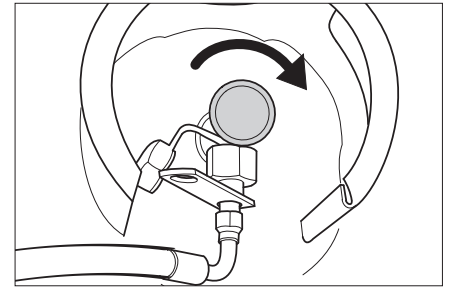


- Programmschalter auf Transportfahrt stellen
- Kehrgutbehälter anheben.
- Langsam an den Sammelbehälter heranhelfen.
- Feststellbremse arretieren.
- Behälterklappe öffnen: Schalter links drücken und Kehrgutbehälter entleeren.
- Behälterklappe schließen: Schalter rechts drücken (ca. 2 Sekunden) bis in Endstellung eingekippt ist.
- Feststellbremse lösen.
- Langsam vom Sammelbehälter wegfahren.
- Kehrgutbehälter bis Endstellung absenken.

Gerät ausschalten

- Motordrehzahlverstellung ganz nach hinten schieben.
- Bremspedal drücken und gedrückt halten.
- Feststellbremse arretieren.
- Zündschlüssel auf "0" drehen und Schlüssel abziehen.

Gaszufuhr schließen



- Gasentnahmeventil durch Drehen im Uhrzeigersinn schließen.

Transport

⚠ GEFAHR

Verletzungs- und Beschädigungsgefahr! Gewicht des Gerätes beim Transport beachten.

- Zündschlüssel auf "0" drehen und Schlüssel abziehen.
- Feststellbremse arretieren.
- Gerät an den Festzurrpunkten (4x) mit Spanngurten, Seilen oder Ketten sichern.
- Gerät an den Rädern mit Keilen sichern.
- Beim Transport in Fahrzeugen Gerät nach den jeweils gültigen Richtlinien gegen Rutschen und Kippen sichern.

Lagerung

⚠ GEFAHR

Verletzungs- und Beschädigungsgefahr! Gewicht des Gerätes bei Lagerung beachten.

Stilllegung

Wenn die Kehrmaschine über längere Zeit nicht genutzt wird, folgende Punkte beachten:

- Kehrmaschine auf einer ebenen Fläche abstellen.
- Kehrwalze und Seitenbesen anheben, um die Borsten nicht zu beschädigen.
- Zündschlüssel auf "0" drehen und Schlüssel abziehen.
- Feststellbremse arretieren.
- Kehrmaschine gegen Wegrollen sichern.
- Motoröl wechseln.
- Bei Frosterwartung Kühlwasser ablassen oder prüfen, ob genügend Frostschutzmittel enthalten ist.
- Kehrmaschine innen und außen reinigen.
- Batterie laden und abklemmen.
- Gaszufuhr schließen.
- Gasschlauch mit Überwurfmutter abschrauben (Schlüsselweite 30 mm).
- Gasflasche mit Schutzkappe verschließen, und in geeigneten Räumen stehend aufbewahren (siehe dazu im Kapitel „Sicherheitshinweise“).

Pflege und Wartung

Allgemeine Hinweise

VORSICHT

Beschädigungsgefahr!

Den Staubfilter nicht auswaschen.

- Instandsetzungen dürfen nur durch zugelassene Kundendienststellen oder durch Fachkräfte für dieses Gebiet, welche mit allen relevanten Sicherheitsvorschriften vertraut sind, durchgeführt werden.
- Ortsveränderliche gewerblich genutzte Geräte unterliegen der Sicherheitsüberprüfung nach VDE 0701.
- ➔ Kehrmaschine auf einer ebenen Fläche abstellen.
- ➔ Zündschlüssel auf "0" drehen und Schlüssel abziehen.
- ➔ Feststellbremse arretieren.

Reinigung

VORSICHT

Beschädigungsgefahr! Die Reinigung des Gerätes darf nicht mit Schlauch- oder Hochdruckwasserstrahl erfolgen (Gefahr von Kurzschlüssen oder anderer Schäden).

Innenreinigung des Gerätes

⚠ Gefahr

Verletzungsgefahr! Staubschutzmaske und Schutzbrille tragen.

- ➔ Gerät mit einem Lappen reinigen.
- ➔ Gerät mit Druckluft ausblasen.

Außenreinigung des Gerätes

- ➔ Gerät mit einem feuchten, in milder Waschlauge getränktem Lappen reinigen.

Hinweis: Keine aggressiven Reinigungsmittel verwenden.

Wartungsintervalle

Hinweis: Der Betriebsstundenzähler gibt den Zeitpunkt der Wartungsintervalle an.

Wartung durch den Kunden

Hinweis: Alle Service- und Wartungsarbeiten bei Wartung durch den Kunden, müssen von einer qualifizierten Fachkraft ausgeführt werden. Bei Bedarf kann jederzeit ein Kärcher-Fachhändler hinzugezogen werden.

Wartung täglich:

- ➔ Motorölstand prüfen.
- ➔ Kühlwasserstand prüfen.
- ➔ Reifenluftdruck prüfen.
- ➔ Kehrwalze und Seitenbesen auf Verschleiß und eingewickelte Bänder prüfen.
- ➔ Räder auf eingewickelte Bänder prüfen.
- ➔ Fliehkraftabscheider und Luftfilter prüfen, bei Bedarf reinigen.
- ➔ Funktion aller Bedienelemente prüfen.
- ➔ Gerät auf Beschädigungen untersuchen.

Wartung wöchentlich:

- ➔ Wasserkühler reinigen.
- ➔ Hydraulikölkühler reinigen.
- ➔ Hydraulikanlage prüfen.
- ➔ Hydraulikölstand prüfen.
- ➔ Bremsflüssigkeitstand prüfen.
- ➔ Dichtleisten auf Verschleiß prüfen, bei Bedarf austauschen
- ➔ Behälterklappe prüfen und schmieren.

Wartung nach Verschleiß:

- ➔ Dichtleisten wechseln.
- ➔ Kehrwalze wechseln.
- ➔ Seitenbesen wechseln.

Hinweis: Beschreibung siehe Kapitel Wartungsarbeiten.

Wartung durch den Kundendienst

Hinweis: Um Garantieansprüche zu wahren, müssen während der Garantielaufzeit alle Service- und Wartungsarbeiten vom autorisierten Kärcher-Kundendienst gemäß Inspektionscheckliste durchgeführt werden.

Wartung nach 50 Betriebsstunden:

- ➔ Erste Inspektion nach Wartungsheft durchführen lassen.

Wartung nach 250 Betriebsstunden:

- ➔ Inspektion nach Wartungsheft durchführen lassen.

Wartungsarbeiten

Vorbereitung:

- ➔ Kehrmaschine auf einer ebenen Fläche abstellen.
- ➔ Zündschlüssel auf "0" drehen und Schlüssel abziehen.
- ➔ Feststellbremse arretieren.
- ➔ Gaszufuhr schließen.

Übersicht



- 1 Kühlwasserbehälter
- 2 Luftfilter
- 3 3-Zylinder Viertakt-Gasmotor
- 4 Wasserkühler



- 5 Batterie
- 6 Bügelverschluss
- 7 Gasflasche
- 8 Hydrauliköleinfüllstutzen
- 9 Schauglas
- 10 Hydrauliköltank

Allgemeine Sicherheitshinweise

⚠ GEFAHR

Verletzungsgefahr! Sicherungsstange bei angehobenem Kehrgutbehälter immer einsetzen.



- 1 Halter Sicherungsstange
 - 2 Sicherungsstange
- ➔ Sicherungsstange für Hochentleerung nach oben klappen und in den Halter stecken (gesichert).



Bitte Motorenöl, Heizöl, Diesel und Benzin nicht in die Umwelt gelangen lassen. Bitte Boden schützen und Altöl umweltgerecht entsorgen.

Sicherheitshinweise Batterien

Beachten Sie beim Umgang mit Batterien unbedingt folgende Warnhinweise:

	<i>Hinweise auf der Batterie, in der Gebrauchsanweisung und in der Fahrzeugbetriebsanleitung beachten!</i>
	<i>Augenschutz tragen!</i>
	<i>Kinder von Säure und Batterien fern halten!</i>
	<i>Explosionsgefahr!</i>
	<i>Feuer, Funken, offenes Licht und Rauchen verboten!</i>
	<i>Verätzungsgefahr!</i>
	<i>Erste Hilfe!</i>
	<i>Warnvermerk!</i>
	<i>Entsorgung!</i>
	<i>Batterie nicht in Mülltonne werfen!</i>

⚠ Gefahr

Explosionsgefahr! Keine Werkzeuge oder Ähnliches auf die Batterie, d.h. auf Endpole und Zellenverbinder legen.

⚠ Gefahr

Verletzungsgefahr! Wunden niemals mit Blei in Berührung bringen. Nach der Arbeit an Batterien immer die Hände reinigen.

⚠ Gefahr

Brand- und Explosionsgefahr!

- Rauchen und offenes Feuer ist verboten.
- Räume in denen Batterien geladen werden, müssen gut durchlüftet sein, da beim Laden hochexplosives Gas entsteht.

⚠ Gefahr

Verätzungsgefahr!

- Säurespritzer im Auge oder auf der Haut mit viel klarem Wasser aus- beziehungsweise abspülen.
- Danach unverzüglich Arzt aufsuchen.
- Verunreinigte Kleidung mit Wasser auswaschen.

Batterie einbauen und anschließen

- Batterie in die Batteriehalterung stellen.
- Halterungen am Batterieboden festschrauben.
- Polklemme (rotes Kabel) am Pluspol (+) anschließen.
- Polklemme am Minuspol (-) anschließen.

Hinweis: Die Batteriepole und Polklemmen auf ausreichenden Schutz durch Polschutzfett kontrollieren.

Flüssigkeitsstand der Batterie prüfen und korrigieren

VORSICHT

Bei säuregefüllten Batterien regelmäßig den Flüssigkeitsstand überprüfen.

- Die Säure einer voll geladenen Batterie hat bei 20 °C das spezifische Gewicht von 1,28 kg/l.
- Die Säure einer teilentladenen Batterie hat das spezifische Gewicht zwischen 1,00 und 1,28 kg/l.
- In allen Zellen muss das spezifische Gewicht der Säure gleich sein.
- Alle Zellverschlüsse herausdrehen.
- Aus jeder Zelle mit dem Säureprüfer eine Probe ziehen.
- Die Säureprobe wieder in dieselbe Zelle zurückgeben.
- Bei zu geringem Flüssigkeitspegel Zellen mit destilliertem Wasser bis zur Markierung auffüllen.
- Batterie laden.
- Zellverschlüsse einschrauben.

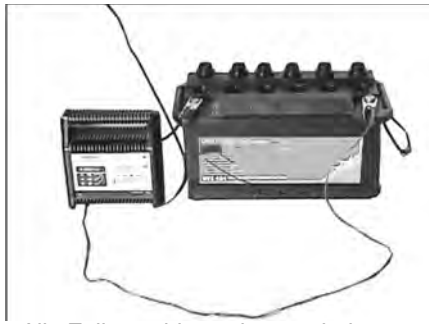
Batterie laden

⚠ Gefahr

Verletzungsgefahr! Sicherheitsvorschriften beim Umgang mit Batterien beachten. Gebrauchsanweisung des Ladegeräth Herstellers beachten.

⚠ Gefahr

Batterie nur mit geeignetem Ladegerät laden.



- Alle Zellverschlüsse herausdrehen.
- Pluspol-Leitung des Ladegerätes mit dem Pluspolanschluss der Batterie verbinden.
- Minuspol-Leitung des Ladegerätes mit dem Minuspolanschluss der Batterie verbinden.
- Netzstecker einstecken und Ladegerät einschalten.
- Batterie mit kleinstmöglichem Ladestrom laden.

Hinweis: Wenn Batterie aufgeladen ist, Ladegerät zuerst vom Netz und dann von der Batterie trennen.

Batterie ausbauen

- Polklemme am Minuspol (-) abklemmen.
- Polklemme am Pluspol (+) abklemmen.
- Halterungen am Batterieboden lösen.
- Batterie aus der Batteriehalterung nehmen.
- Verbrauchte Batterie gemäß den geltenden Bestimmungen entsorgen.

Motorölstand prüfen und Öl nachfüllen

⚠ Gefahr

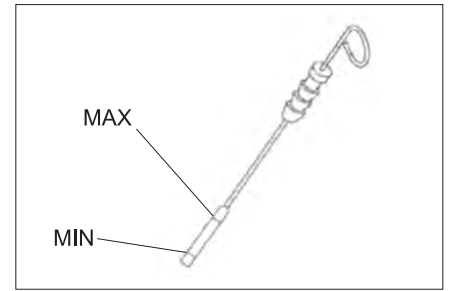
Verbrennungsgefahr!

- Motor abkühlen lassen.
- Prüfung des Motorölstands frühestens 5 Minuten nach Abstellen des Motors durchführen.



- 1 Ölmesstab
- 2 Verschlussdeckel, Öleinfüllöffnung

- Ölmesstab herausziehen.
- Ölmesstab abwischen und einschieben.
- Ölmesstab herausziehen.
- Ölstand ablesen.
- Ölmesstab wieder einschieben.



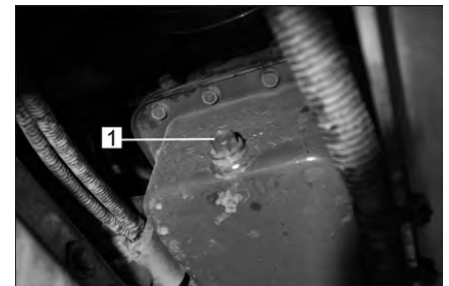
- Der Ölstand muss zwischen der „MIN“- und „MAX“-Markierung liegen.
- Liegt der Ölstand unterhalb der „MIN“-Markierung, Motoröl nachfüllen.
- Motor nicht über „MAX“-Markierung befüllen.
- Verschlusschraube der Öleinfüllöffnung lösen.
- Motoröl einfüllen. Ölsorte siehe Kapitel Technische Daten.
- Öleinfüllöffnung verschließen.
- Mindestens 5 Minuten warten.
- Motorölstand prüfen.

Motoröl und Motorölfilter wechseln

VORSICHT

Verbrennungsgefahr durch heißes Öl!

- Auffangbehälter für mindestens 6 Liter Öl bereitstellen.
- Motor abkühlen lassen.



- 1 Ölablassschraube

- Ölablassschraube herausschrauben.
- Verschlusschraube der Öleinfüllöffnung lösen.
- Öl ablassen.



- 1 Ölfilter Motor

- Ölfilter abschrauben.
- Aufnahme und Dichtflächen reinigen.
- Dichtung des neuen Ölfilters vor dem Einbau mit Öl bestreichen.
- Neuen Ölfilter einbauen und handfest anziehen.
- Ölablassschraube inklusive neuer Dichtung einschrauben.

Hinweis: Ölablassschraube mit einem Drehmomentschlüssel auf 25 Nm anziehen.

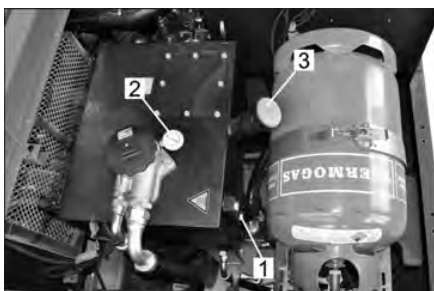
- Motoröl einfüllen.
Ölsorte und Füllmenge siehe Kapitel Technische Daten.
- Öleinfüllöffnung verschließen.
- Motor ca. 10 Sekunden laufen lassen.
- Motorölstand prüfen.

Hydraulikölstand prüfen und Hydrauliköl nachfüllen

HINWEIS

Der Kehrutbehälter darf nicht angehoben sein.

- Motorabdeckung öffnen.



- 1 Schauglas
- 2 Manometer
- 3 Verschlussdeckel, Öleinfüllöffnung

- Hydraulikölstand im Schauglas prüfen.
- Der Ölstand muss zwischen der „MIN“- und „MAX“-Markierung liegen.
- Liegt der Ölstand unterhalb der „MIN“-Markierung, Hydrauliköl nachfüllen.
- Verschlussdeckel der Öleinfüllöffnung abschrauben.
- Einfüllbereich reinigen.
- Hydrauliköl nachfüllen.
Ölsorte siehe Kapitel Technische Daten.
- Verschlussdeckel der Öleinfüllöffnung aufschrauben.

HINWEIS

Zeigt das Manometer einen erhöhten Hydraulikölldruck an, muss der Hydraulikölfilter vom Kärcher-Kundendienst gewechselt werden.

Hydraulikanlage prüfen

- Feststellbremse arretieren.
- Motor starten.

Wartung der Hydraulikanlage nur durch den Kärcher-Kundendienst.

- Sämtliche Hydraulikschläuche und Anschlüsse auf Dichtheit überprüfen.

Wasserkühler prüfen und warten

⚠ Gefahr

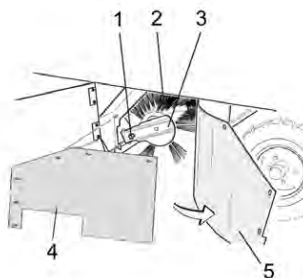
Verbrühungsgefahr durch kochendes Wasser! Kühler mindestens 20 Minuten abkühlen lassen.

- Kühlwasserstand am Ausgleichsbehälter prüfen (Wasserstand zwischen MIN und MAX).
- Kühlerlamellen reinigen.
- Kühlerschläuche und Anschlüsse auf Dichtheit überprüfen.
- Ventilator reinigen.

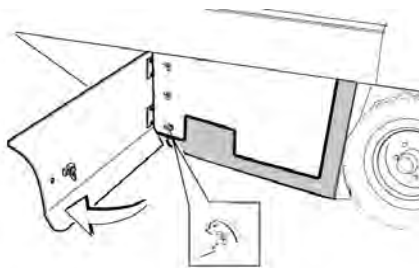
Kehrwalze prüfen

- Motor starten.
- Kehrutbehälter bis Endstellung anheben.
- Motor abstellen.
- Feststellbremse arretieren.
- Sicherungsstange für Hochentleerung einsetzen.
- Bänder oder Schnüre von Kehrwalze entfernen.
- Sicherungsstange herausnehmen.
- Motor starten.
- Kehrutbehälter bis Endstellung absenken.
- Motor abstellen.

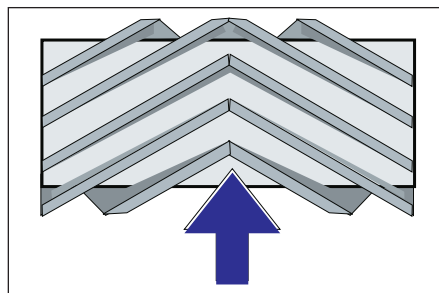
Kehrwalze auswechseln



- 1 Befestigungsschraube Kehrwalzenaufnahme
- 2 Kehrwalze
- 3 Kehrwalzenaufnahme
- 4 Halblech seitliche Dichtung
- 5 Seitliche Dichtung



- Seitenverkleidung mit Schlüssel öffnen.
- Flügelmutter am Halblech von seitlicher Dichtung abschrauben und Halblech abnehmen.
- Seitliche Dichtung nach außen klappen.
- Befestigungsschraube Kehrwalzenaufnahme heraus-schrauben und Aufnahme nach außen schwenken.
- Kehrwalze herausnehmen.



Einbaulage der Kehrwalze in Fahrtrichtung (Draufsicht)

Hinweis: Beim Einbau der neuen Kehrwalze auf die Lage des Borstensatzes achten.

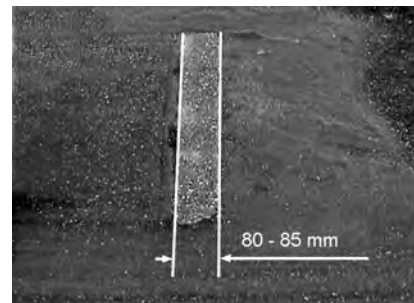
- Neue Kehrwalze einbauen. Die Nuten der Kehrwalze müssen auf die Nocken der gegenüberliegenden Schwinge gesteckt werden.

Hinweis: Nach dem Einbau der neuen Kehrwalze muss der Kehrspiegel neu eingestellt werden.

Kehrspiegel der Kehrwalze prüfen und einstellen

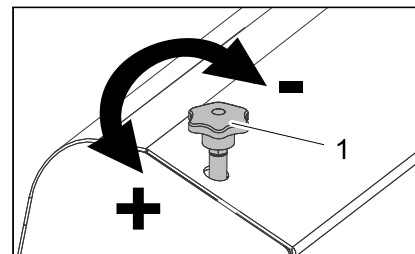
Hinweis: Der Kehrspiegel ist ab Werk auf 80 mm eingestellt, er lässt sich bei Abnutzung der Kehrwalze stufenlos nachstellen.

- Reifenluftdruck prüfen.
- Sauggebläse ausschalten.
- Kehrmaschine auf einen ebenen und glatten Boden fahren, der erkennbar mit Staub oder Kreide bedeckt ist.
- Programmschalter auf Kehren mit Kehrwalze stellen.
- Programmschalter auf Transportfahrt stellen.
- Gerät rückwärts wegfahren.
- Kehrspiegel prüfen.



Die Form des Kehrspiegels soll ein gleichmäßiges Rechteck von 80-85 mm Breite bilden.

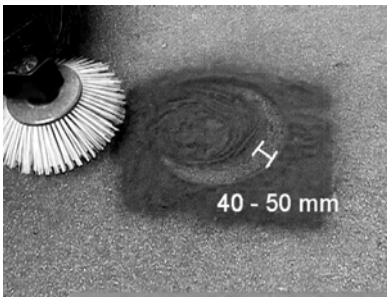
Kehrspiegelbreite einstellen:



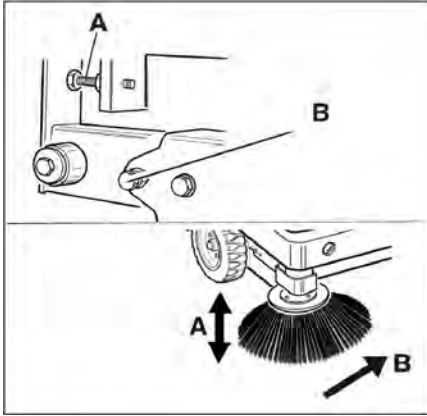
- 1 Einstellschraube
- Kehrspiegellage durch Verstellen der Einstellschraube einstellen.
 - Kehrspiegel prüfen.

Kehrspiegel des Seitenbesens prüfen und einstellen

- Reifenluftdruck prüfen.
- Seitenbesen anheben.
- Kehrmaschine auf einen ebenen und glatten Boden fahren, der erkennbar mit Staub oder Kreide bedeckt ist.
- Programmschalter auf Kehren mit Kehrwalze und Seitenbesen stellen.
- Seitenbesen anheben.
- Programmschalter auf Fahren stellen.
- Gerät rückwärts wegfahren.
- Kehrspiegel prüfen.



Die Breite des Kehrspiegels sollte zwischen 40-50 mm sein.



- Kehrspiegel mit den zwei Einstellschrauben korrigieren.
- Kehrspiegel prüfen.

Seitliche Dichtungen einstellen

- Reifenluftdruck prüfen.
- Kehrgutbehälter hochfahren und mit Sicherungsstange sichern.

⚠ GEFAHR

Verletzungsgefahr! Sicherungsstange bei angehobenem Kehrgutbehälter immer einsetzen.

- Sicherungsstange für Hochentleerung nach oben klappen und in den Halter stecken (gesichert).



- 1 Halter Sicherungsstange
- 2 Sicherungsstange

- Seitenverkleidung öffnen wie unter Kapitel „Kehrwalze wechseln“ beschrieben.
- 6 Flügelmutter am seitlichen Halteblech lösen.
- 3 Muttern (SW 13) am vorderen Halteblech lösen.
- Seitliche Dichtung soweit nach unten drücken (Langloch) bis sie einen Abstand von 1 - 3 mm zum Boden aufweist.
- Haltebleche festschrauben.
- Den Vorgang auf der anderen Geräte-seite wiederholen.

Reifenluftdruck prüfen

- Kehrmaschine auf einer ebenen Fläche abstellen.
- Luftdruckprüfgerät am Reifenventil anschließen.
- Luftdruck prüfen und bei Bedarf Druck korrigieren.
- Zulässiger Reifenluftdruck siehe technische Daten.

Staubfilter manuell abreinigen

- Staubfilter mit der Taste Filterabreinigung abreinigen.

Staubfilter austauschen

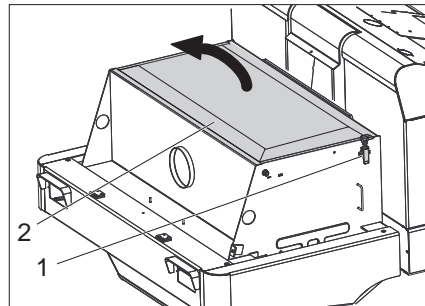
⚠ WARNUNG

Vor Beginn des Staubfilterwechsels Kehrgutbehälter entleeren. Bei Arbeiten an der Filteranlage Staubschutzmaske tragen. Sicherheitsvorschriften über den Umgang mit Feinstäuben beachten.

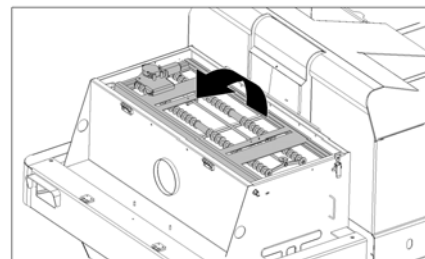


- 1 Verriegelung Gerätehaube
- 2 Gerätehaube

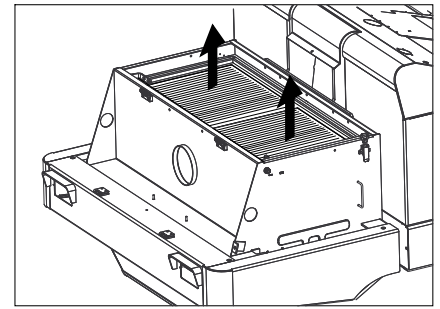
- Verriegelung öffnen, dazu Sterngriffschraube herausdrehen.
- Gerätehaube nach vorne klappen.



- Filterabdeckung öffnen.

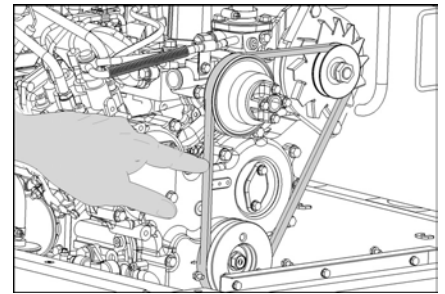


- Filterabrüttler nach vorne klappen.



- Staubfilter austauschen.
- Filterabdeckung wieder schließen.

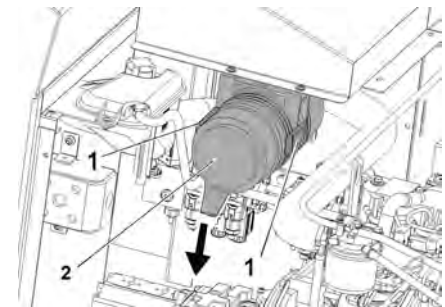
Keilriemen prüfen und einstellen



Der Keilriemen muss bei einem Druck von 10 kg ca. 7-9 mm nachgeben.

- Keilriemenspannung durch autorisierten Kundendienst einstellen lassen.

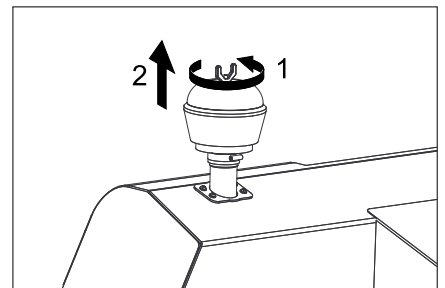
Luftfilter prüfen und wechseln



- 1 Verschluss
- 2 Luftfiltergehäuse

- Verschluss öffnen.
- Luftfiltergehäuse abnehmen.
- Luftfiltereinsatz austauschen.

Hinweis: Einbauposition mit Ausblasöffnung nach unten (siehe Abbildung).



- Flügelmutter am Fliehkraftabscheider abschrauben.
- Fliehkraftabscheider reinigen.

Glühlampe Scheinwerfer (Option) auswechseln

- Scheinwerfer abschrauben.
- Scheinwerfer herausnehmen und Stecker abziehen.

Hinweis: Positionen der Stecker beachten.

- Scheinwerfer auseinanderschrauben.
- Scheinwerfergehäuse auseinanderziehen und dabei waagrecht halten, da die Lampeneinheit nicht befestigt ist.
- Verschlussbügel entriegeln und Glühlampe herausnehmen.
- Neue Glühlampe einbauen.
- In umgekehrter Reihenfolge zusammenbauen.

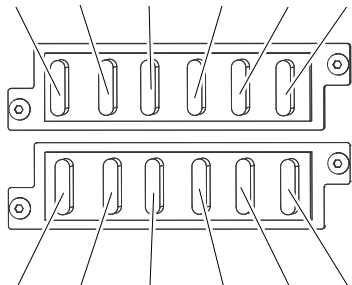
Glühlampe Blinker (Option) auswechseln

Hinweis: Zum Austausch der Glühlampe des Blinkers, Blinkerglas vom Blinkergehäuse entfernen.

Sicherungen auswechseln

- Sicherungshalter öffnen.

FU04 FU09 FU10 FU11 FU06 FU07



FU08 FU03 FU13 FU05 FU02 FU12

- Sicherungen prüfen.

Hinweis: Die Sicherungen FU 01 und FU 14 befinden sich im Motorraum.



FU 01	Hauptsicherung	60 A
FU 02	Füllstandsanzeige Gasflasche	5 A
FU 03	Sicherheitsrelais Multifunktionsanzeige	10 A
FU 04	Fahrtrichtungswahlschalter	10 A
FU 05	Zeitrelais Sitzkontaktschalter	30 A
FU 06	Lüftermotor Hydraulikkühler	25 A
FU 07	Programmwahlschalter Funktionen Kehrbehälter	10 A
FU 08	Hupe	10 A
FU 09	Beleuchtung links	7,5 A
FU 10	Beleuchtung rechts	7,5 A
FU 11	Arbeitsbeleuchtung vorne (Abblendlicht)	10 A
FU 12	Rüttlersystem Rundumwarnleuchte	20 A
FU 13	Wasserpumpe Lüfter Kondensator Kabinenbeleuchtung Scheibenwischer 3. Seitenbesen Gebläsemotor Kabine	10 A
FU 14	Lüftermotor Kondensator	40 A

- Defekte Sicherungen erneuern.

Hinweis: Nur Sicherungen mit gleichem Sicherungswert verwenden.

EU-Konformitätserklärung

Hiermit erklären wir, dass die nachfolgend bezeichnete Maschine aufgrund ihrer Konzipierung und Bauart sowie in der von uns in Verkehr gebrachten Ausführung den einschlägigen grundlegenden Sicherheits- und Gesundheitsanforderungen der EU-Richtlinien entspricht. Bei einer nicht mit uns abgestimmten Änderung der Maschine verliert diese Erklärung ihre Gültigkeit.

Produkt: Kehrsaugmaschine Aufsitzgerät

Typ: 1.186-xxx

Einschlägige EU-Richtlinien

2006/42/EG (+2009/127/EG)

2014/30/EU

2000/14/EG

Angewandte harmonisierte Normen

EN 60335-1

EN 60335-2-72

EN 55012: 2007 + A1: 2009

EN 61000-6-2: 2005

EN 62233: 2008

Angewandtes Konformitätsbewertungsverfahren

2000/14/EG: Anhang V

Schallleistungspegel dB(A)

Gemessen: 96

Garantiert: 99

Die Unterzeichnenden handeln im Auftrag und mit Vollmacht des Vorstands.


H. Jenner

Chairman of the Board of Management


S. Reiser

Director Regulatory Affairs & Certification

Dokumentationsbevollmächtigter:

S. Reiser

Alfred Kärcher SE & Co. KG
Alfred-Kärcher-Straße 28-40
71364 Winnenden (Germany)
Tel.: +49 7195 14-0
Fax: +49 7195 14-2212

Winnenden, 2018/10/01



Hilfe bei Störungen

Störung	Behebung
Gerät lässt sich nicht starten	Auf dem Fahrersitz Platz nehmen, Sitzkontaktschalter wird aktiviert
	Batterie laden oder auswechseln
	Gasflasche leer - Gasflasche wechseln
	Gasentnahmeventil geschlossen - Ventil durch Drehen gegen den Uhrzeigersinn öffnen.
	Kärcher-Kundendienst benachrichtigen
Motor läuft unregelmäßig	Luftfilter reinigen oder Filterpatrone auswechseln
	Kraftstoff-Leitungssystem, Anschlüsse und Verbindungen prüfen und bei Bedarf instandsetzen
	Kärcher-Kundendienst benachrichtigen
Motor überhitzt	Kühlmittel nachfüllen
	Kühler durchspülen
	Keilriemen spannen
	Kärcher-Kundendienst benachrichtigen
Motor läuft, aber Gerät fährt nur langsam oder gar nicht	Feststellbremse lösen
	Auf eingewickelte Bänder und Schnüre prüfen.
	Kärcher-Kundendienst benachrichtigen
Pfeifendes Geräusch in der Hydraulik	Hydraulikflüssigkeit nachfüllen
	Kärcher-Kundendienst benachrichtigen
Bürsten drehen sich nur langsam oder gar nicht	Gashebel ganz nach vorne (hohe Drehzahl) stellen.
	Auf eingewickelte Bänder und Schnüre prüfen.
	Kärcher-Kundendienst benachrichtigen
Wenig oder keine Saugkraft im Bürstenbereich	Filter reinigen
	Kärcher-Kundendienst benachrichtigen
Gerät staubt	Seitliche Dichtungen einstellen
	Gebläse einschalten
	Staubfilter reinigen
	Filterdichtungen auswechseln
	Kärcher-Kundendienst benachrichtigen
Kehreinheit lässt Kehrgut liegen	Kehrgutbehälter leeren
	Staubfilter reinigen
	Kehrwalze auswechseln
	Kehrspiegel einstellen
	Dichtstreifen des Kehrgutbehälters auswechseln
	Blockierung der Kehrwalze beseitigen
	Kärcher-Kundendienst benachrichtigen
Kehrgutbehälter hebt oder senkt sich nicht	Programmschalter auf Transportfahrt stellen  .
	Kärcher-Kundendienst benachrichtigen
Kehrgutbehälter dreht sich zu langsam oder gar nicht	Kärcher-Kundendienst benachrichtigen
Betriebsstörungen mit hydraulisch bewegten Teilen	Kärcher-Kundendienst benachrichtigen

Technische Daten

		KM 150/500 R LPG
Gerätedaten		
Fahrgeschwindigkeit, vorwärts	km/h	11
Fahrgeschwindigkeit, rückwärts	km/h	11
Steigfähigkeit (max.)	--	18%
Flächenleistung ohne Seitenbesen	m ² /h	13200
Flächenleistung mit Seitenbesen	m ² /h	16500
Arbeitsbreite ohne Seitenbesen	mm	1200
Arbeitsbreite mit Seitenbesen	mm	1500
Schutzart tropfwassergeschützt	--	IPX 3
Einsatzdauer bei vollem Tank	h	4
Motor		
Typ	--	Kubota DF 972
Bauart	--	3-Zylinder Viertakt-Gasmotor
Kühlart	--	Wasserkühlung
Drehrichtung	--	gegen den Uhrzeigersinn
Bohrung	mm	74,5
Hub	mm	73,6
Hubraum	cm ³	962
Ölmenge	l	3,7
Betriebsdrehzahl	1/min	2550
Maximale Drehzahl	1/min	2730
Leerlaufdrehzahl	1/min	1500
Leistung max.	kW/PS	18,6/25,3
Höchstdrehmoment bei 2400 1/min	Nm	69
Ölfilter	--	Filterpatrone
Ansaugluftfilter	--	Innenfilterpatrone, Außenfilterpatrone
Kraftstoffart	Flüssiggase (Treibgase): Butan, Propan oder Butan/Propan-Gemische	
Tankinhalt	11 kg bzw. 20 Liter (Wechselflasche)	
Elektrische Anlage		
Batterie	V, Ah	12, 72
Generator, Drehstrom	V, A	12, 80
Anlasser	--	Elektrostarter
Hydraulische Anlage		
Ölmenge in der kompletten Hydraulikanlage	l	35
Ölmenge im Hydrauliktank	l	28
Ölarten		
Motor (über 25 °C)	--	SAE 30, SAE 10W-30, SAE 15W-40
Motor (0 bis 25 °C)	--	SAE 20, SAE 10W-30, SAE 10W-40
Motor (unter 0 °C)	--	SAE 10W, SAE 10W-30, SAE 10W-40
Hydraulik	--	HV 46
Kehrgutbehälter		
Max. Entladehöhe	mm	1470
Volumen des Kehrgutbehälters	l	500
Kehrwalze		
Kehrwalzen-Durchmesser	mm	380
Kehrwalzen-Breite	mm	1200
Drehzahl	1/min	360
Kehrspiegel	mm	80
Seitenbesen		
Seitenbesen-Durchmesser	mm	600
Drehzahl (stufenlos)	1/min	0 - 54
Bereifung		
Größe vorne	--	5.00/8 10
Luftdruck vorne	bar	8
Größe hinten	--	5.00/8 10

Bremse		
Vorderräder	--	mechanisch
Hinterrad	--	hydrostatisch
Filter- und Saugsystem		
Bauart	--	Flachfaltenfilter
Drehzahl	1/min	2900
Filterfläche Feinstaubfilter	m ²	7
Nennunterdruck Saugsystem	mbar	18,5
Nennvolumenstrom Saugsystem	m ³ /h	1650
Rüttlersystem	--	Elektromotor
Umgebungsbedingungen		
Temperatur	°C	-5 bis +40
Luftfeuchtigkeit, nicht betauend	%	0 - 90
Ermittelte Werte gemäß EN 60335-2-72		
Geräuschemission		
Schalldruckpegel L _{pA}	dB(A)	83
Unsicherheit K _{pA}	dB(A)	3
Schalleistungspegel L _{WA} + Unsicherheit K _{WA}	dB(A)	99
Gerätevibrationen		
Hand-Arm Vibrationswert	m/s ²	< 2,5
Sitz	m/s ²	0,6
Unsicherheit K	m/s ²	0,1
Maße und Gewichte		
Länge x Breite x Höhe	mm	2442x1570x1640
Wenderadius rechts	mm	1515
Wenderadius links	mm	1600
Leergewicht	kg	1317
Zulässiges Gesamtgewicht	kg	2228
Zulässige Achslast vorne	kg	1418
Zulässige Achslast hinten	kg	810
Technische Änderungen vorbehalten!		

  Please read and comply with these original instructions prior to the initial operation of your appliance and store them for later use or subsequent owners.

Contents

General notes	EN	1
Environmental protection	EN	1
Warranty	EN	1
Accessories and Spare Parts	EN	1
Symbols in the operating instructions	EN	1
Symbols on the machine	EN	1
Proper use	EN	2
Foreseeable misuse	EN	2
Suitable surfaces	EN	2
Safety instructions	EN	2
Safety instructions concerning the operation	EN	2
Safety information concerning the driving operation	EN	2
Safety regulations for LPG vehicles	EN	2
Appliances with combustion engine	EN	3
Appliances with high emptying system	EN	3
Devices with overhead guard	EN	4
Safety information concerning the transport of the appliance	EN	4
Safety information concerning maintenance and care	EN	4
Function	EN	4
Unloading tips	EN	4
Operating and Functional Elements	EN	5
Operating field	EN	5
Ignition switch	EN	5
Function keys	EN	5
Multifunction display	EN	6
Pedals	EN	6
Before Startup	EN	6
Lock/ release parking brake	EN	6
Moving sweeper without engaging self-propulsion	EN	6
Moving sweeper by engaging self-propulsion	EN	6
Start up	EN	6
General notes	EN	6
Install/replace gas bottle	EN	6
Inspection and maintenance work	EN	7
Operation	EN	7
Adjusting driver's seat	EN	7
Programme selection	EN	7
Open the gas supply	EN	7
Starting the machine	EN	7
Drive the machine	EN	7
Sweeping mode	EN	7
Emptying waste container	EN	8
Turn off the appliance	EN	8
Transport	EN	8
Storage	EN	8
Shutdown	EN	8
Care and maintenance	EN	9
General notes	EN	9
Cleaning	EN	9



Maintenance intervals	EN	9
Maintenance Works	EN	9
EU Declaration of Conformity	EN	13
Troubleshooting	EN	14
Technical specifications	EN	15

General notes

Your sales outlet should be informed about any transit damage noted when unpacking the product.

- Warning and information plates on the machine provide important directions for safe operation.
- In addition to the information contained in the operating instructions, all statutory safety and accident prevention regulations must be observed.

Environmental protection

	The packaging material can be recycled. Please do not throw the packaging material into household waste; please send it for recycling.
	Old appliances contain valuable materials that can be recycled. Please arrange for the proper recycling of old appliances. Please dispose your old appliances using appropriate collection systems.
Do not allow fluids such as motor oil, hydraulic oil, brake fluid, diesel or coolant to enter the soil. Please protect the environment and dispose of fluids in an environmentally responsible way.	

Notes about the ingredients (REACH)

You will find current information about the ingredients at:
www.kaercher.com/REACH

Warranty

The warranty terms published by the relevant sales company are applicable in each country. We will repair potential failures of your appliance within the warranty period free of charge, provided that such failure is caused by faulty material or defects in manufacturing. In the event of a warranty claim please contact your dealer or the nearest authorized Customer Service centre. Please submit the proof of purchase.

Accessories and Spare Parts

DANGER

To avoid risks, all repairs and replacement of spare parts may only be carried out by authorized customer service personnel.

- Only use accessories and spare parts which have been approved by the manufacturer. The exclusive use of original accessories and original spare parts ensures that the appliance can be operated safely and trouble free.
- For additional information about spare parts, please go to the Service section at www.kaercher.com.

Symbols in the operating instructions

DANGER

Warns about immediate danger which can lead to severe injuries or death.

WARNING

Warns about possible danger which could lead to severe injuries or death.











CAUTION

Points out a possibly dangerous situation which can lead to light injuries or property damage.

ATTENTION

Pointer to a possibly dangerous situation, which can lead to property damage.

Symbols on the machine

	Risk of burns on account of hot surfaces! Allow the exhaust to cool down sufficiently before starting work on the machine.
	Always use appropriate gloves while working on the device.
	Risk of getting squeezed on account of getting jammed between vehicle parts.
	Risk of injury on account of moving parts. Do not reach in.
	Risk of fire. Do not vacuum up any burning or glowing objects.
	Chain pick-up / crane point
	Intake points for the jack
	Maximum decline of ground when driving with the waste container raised.
	The gradient in the direction of travel should not exceed 18%.
	Observe the installation position of the gas cylinder. The connection / ring opening must point downwards.

Proper use

Use this sweeper only as directed in these operating instructions.

- This sweeper has been designed to sweep dirt and debris from outdoor surfaces.
- The machine is not suitable for being driven on public roads.
- Any use extending beyond this is not considered as proper use. The manufacturer is not liable for any losses resulting from this; the user alone bears the risk for this.
- **(Gas motor)**
The device is permitted for operation in confined spaces with sufficient ventilation.
(Applicable for Germany only)
In Germany, the operation of gas motor devices in confined spaces is prohibited.
- Gas bottles and appliance may only be stored on ground level.
- The machine may not be modified.
- The machine is only suitable for use on the types of surfaces specified in the operating instructions.
- The machine may only be operated on the surfaces approved by the company or its authorised representatives.
- The following applies in general: Keep highly-flammable substances away from the appliance (danger of explosion/fire).

Foreseeable misuse

- Never vacuum up explosive liquids, combustible gases or undiluted acids and solvents. This includes petrol, paint thinner or heating oil which can generate explosive fumes or mixtures upon contact with the suction air. Acetone, undiluted acids and solvents must also be avoided as they can harm the materials on the machine.
- Never sweep/vacuum up reactive metal dusts (e.g. aluminium, magnesium, zinc), as they form explosive gases when they come in contact with highly alkaline or acidic detergents.
- The appliance is not suitable for sweeping off hazardous substances.
- Do not sweep/vacuum up any burning or glowing objects.
- The machine may not be used or stored in hazardous areas. It is not allowed to use the appliance in hazardous locations.
- It is strictly prohibited to take co-passengers.
- Pushing/pulling or transporting objects by means of this appliance is prohibited.

Suitable surfaces

- Asphalt
- Industrial floor
- Screed
- Concrete
- Paving stones

Safety instructions

Safety instructions concerning the operation

- (Applicable for Finland only) The device may not be used at low ambient temperatures (below 0°C) if it is equipped with a PVC hose line. Contact Kärcher if should have questions regarding your device.
- The machine with working equipment must be checked to ensure that it is in proper working order and is operating safely prior to use. Otherwise, the appliance must not be used.
- If the appliance is used in hazardous areas (e.g. filling stations) the corresponding safety provisions must be observed. It is not allowed to use the appliance in hazardous locations.
- ⚠ **DANGER**
Risk of injury!
 - Do not use the appliance without an overhead guard in areas where the operator might get hit by falling objects.
 - The operator must use the appliance properly. The person must consider the local conditions and must pay attention to third parties, in particular children, when working with the appliance.
 - It is important to follow all safety instructions, rules and regulations applicable for driving motor vehicles.
 - Prior to starting work, the operator must ensure that all protective devices are properly installed and function correctly.
 - The operator of the appliance is liable for accidents with other individuals or their property.
 - Ensure that the operator wears tight-fitting clothes. Wear sturdy shoes and avoid wearing loose-fitting clothes.
 - Check the immediate vicinity prior to starting (e.g. children). Ensure sufficient visibility!
 - Never leave the machine unattended so long as the engine is running. The operator may leave the appliance only when the engine has come to a standstill, the appliance has been protected against accidental movement, and the key has been removed.
 - Please remove the key, when not in use, to avoid unauthorised use of the appliance.
 - The appliance may only be used by persons who have been instructed in handling the appliance or have proven qualification and expertise in operating the appliance or have been explicitly assigned the task of handling the appliance.

→ This appliance is not intended for use by persons (including children) with limited physical, sensoric or mental capacities or lack of experience and/or skills, unless such persons are accompanied and supervised by a person in charge of their safety or if they received precise instructions on the use of this appliance.

→ Children should be supervised to prevent them from playing with the appliance.

CAUTION

Risk of damage! Do not sweep up straps, strings or wires as these may wrap around the brush roller.

Safety information concerning the driving operation

⚠ DANGER

Risk of injury! Verify the stability of the ground prior to driving on it.

⚠ DANGER

Risk of accident, risk of injury!

→ The travel speed must be adapted to the existing conditions.

Danger of tipping if gradient is too high.

→ The gradient in the direction of travel should not exceed 18%.

Danger of tipping on unstable ground.

→ Only use the machine on sound surfaces.

Danger of tipping with excessive sideways tilt.

→ The gradient perpendicular to the direction of travel should not exceed 10%.

Safety regulations for LPG vehicles

Hauptverband der gewerblichen Berufsgenossenschaften e.V. (HVBG / Germany). Liquefied gases (propellants) are butane and propane or a mixture of butane/propane. They are available in special cylinders. The operating pressure of these gases depends on the outside temperature.

⚠ Danger

Risk of explosion! Do not handle liquefied gas like petrol. Petrol evaporates slowly, liquefied gas immediately turns into gas.

The risk of gas spreading in the room and getting ignited is thus higher in case of liquefied gas than in petrol.

⚠ Danger

Risk of injury! Use only liquefied gas cylinders with propellant filled according to DIN 51622 of A or B quality, depending on the surrounding temperature.

CAUTION

Use of cooking gas is strictly prohibited. For the gas engine, use only liquid gas mixtures of propane/butane or their mixtures where the mixing ratio lies between 90/10 to 30/70. On account of better cold start behaviour even at low outside sub-zero temperatures (below 0° C / 32 °F) always prefer a mixture with a higher propane share because evaporation takes place even at low temperatures.

Liabilities of the factory management and the employee

- All persons handling liquid gases are liable to acquaint themselves with the special properties of the liquefied gases for hazard-free handling of operations. The current documentation is always to be kept with the sweeper.

Maintenance by expert

- Propellant-operated units are to be checked at regular intervals, at least once a year, by an expert against leaks (according to BGG 936) and ensure that the unit is functioning properly.
- The inspection must be certified and documented. The inspection guidelines are § 33 and § 37 UVV (occupation accident prevention regulations) "Use of liquid gas" (BGV D34).
- General applicable regulations are the guidelines for inspecting vehicles whose engines are driven by liquefied gases of the Federal Transportation Minister.

Commissioning/Operations

- Gas must always be drawn only from one cylinder. Drawing gas from multiple cylinders simultaneously can cause liquid gas from one cylinder flowing into the other. This causes the over-filled cylinder to be subjected to an unpermitted excess pressure when the cylinder valve is closed later (refer B.1 of these guidelines).
- Note the installation position of the gas connection during installation of the full bottle, further information in chapter "Installing the gas bottle".

Perform the replacement of the gas cylinder carefully. During assembly and disassembly, the gas outlet nozzle of the cylinder valve must be sealed by means of a cap nut that is tightened using a wrench.

- Discontinue the use of leaky gas cylinders. Such cylinders are to be emptied by slowly letting out the gas in open spaces by conforming to all safety regulations and are to be indicated as leaky. Also inform the issuing company or its representative (the filling-station attendant) in writing about the damage to the cylinder while delivering or receiving the cylinders.
- Before connecting the gas cylinder, check that its connection neck is in a proper state.
- After connecting the cylinder, regularly check that it is not leaky by using a foaming agent.
- Open the valves slowly. Do not use hammers to open and close the cylinders.
- Fight liquid-gas fires only from a safe distance and with protection.
 - use only dry powder carbon dioxide extinguishers or carbon dioxide gas extinguishers.
 - use abundant water to cool the gas tank.

- The entire LPG unit must be continuously checked to ensure that there are no leaks and the unit is functioning properly. Using the vehicle with a leaky gas unit is strictly prohibited.
- First close the cylinder valve before loosening the pipe or tube connection. Unscrew and loosen the connection nut of the gas cylinder slowly because otherwise the gas under pressure in the tube will flow out instantly.
- If the gas is refilled from a larger tank, then ask the sales agent of the LPG about the important regulations to be followed.

⚠ **Danger**

Risk of injury!

- *LPG in a liquid state can cause frost bites on bare skin.*
- *After disconnecting the cylinder, tighten the closing nut firmly on the connecting threading of the cylinder.*
- *Use soap water or some such foaming agent to check whether the cylinder is leaking. The use of open flames to illuminate the LPG unit is strictly prohibited.*
- *Follow the manufacturer's installation specifications while changing individual parts of the LPG unit. Close all cylinder and locking valves while doing so.*
- *Regularly check the status of the electrical unit of the LPG vehicles. Sparks can cause explosions if the gas-carrying parts of the unit are leaky.*
- *If a LPG-driven vehicle has been idling for a long time, then first ventilate the setting room before commissioning the vehicle or its electrical unit.*
- *Immediately inform the trade association and the concerned trade supervisory authority about accidents with gas cylinders or LPG units. Store the damaged parts carefully until all investigations have been completed.*

In the installation and storage rooms as well as the workshops

- Propellants or LPG cylinders must always be stored according to the regulations of TRF 1996 (Technical Regulations for Liquid Gases, refer DA to BGV D34, Appendix 4).
- Always store the gas cylinders in a vertical position. Use of open flames and smoking at the installation site of the cylinders and during repairs is strictly prohibited. Protect the stored cylinders against unauthorised access. Close all empty cylinders properly.
- Close the cylinder and main locking valves immediately when you switch off the vehicle.
- Follow the regulations for garages and the construction guidelines of the respective State about the location and structure of the parking areas for LPG-driven vehicles.
- Gas cylinders are to be stored in separate rooms away from the parking areas (refer DA to BGV D34, Appendix 2).

- The electrical hand-held lamps used in the rooms are to be equipped with closed, sealed case and a strong protection cover.
- Close all cylinder and main valves before working in repair workshops and protect the gas cylinders against effect of external heat.
- A responsible person must check that all valves, especially the cylinder valves, are closed during operational breaks and before closing the factory. Do not carry out any jobs involving fire - such as cutting and welding jobs - in the vicinity of the gas cylinders. Do not store gas cylinders, not even empty ones, in the workshops.
- The parking and storage rooms and the repair workshops must be ventilated properly. Please note that liquefied gases are heavier than atmospheric air. They get collected on the floor, in recesses and other holes in the floors and form a gas-air mixture that can lead to explosions.

Appliances with combustion engine

→ Do not use the device at elevations of over 1200 m.

⚠ **DANGER**

Risk of poisoning!

→ **(Gas motor)**

The device is permitted for operation in confined spaces with sufficient ventilation.

(Applicable for Germany only)

In Germany, the operation of gas motor devices in confined spaces is prohibited.

→ Exhaust gases are poisonous and hazardous to health, do not inhale them.

⚠ **DANGER**

Risk of injury!

→ The exhaust gas opening of the combustion engine must not be closed.

→ The motor requires approx. 3 seconds to come to a standstill once it has been switched off. During this time, stay well clear of the drive area.

⚠ **DANGER**

Risk of burns!

→ Do not touch hot combustion engine.

→ Allow the vehicle to cool down before removing the panels.

→ Do not bend over the exhaust or touch it.

Appliances with high emptying system

⚠ **DANGER**

Risk of injury!

→ When working on the high emptying system, completely lift and secure the waste container.

→ Perform the safeguarding only from outside the hazard zone.

Devices with overhead guard

NOTICE

The overhead guard (optional) protects the driver against larger falling objects. However, it does not provide rollover protection!

- Check the overhead guard for damage daily.
- If the overhead guard, as well as individual elements, should be damaged, replace the entire overhead guard.
- Any modification of the overhead guard and installation of elements, components and assemblies other than those approved by Kärcher is not permitted and may limit the function of the overhead guard.

Safety information concerning the transport of the appliance

- Observe the net weight (transport weight) of the device during transport on trailers or vehicles.
- Disconnect the battery and securely fasten the device for transport.

Safety information concerning maintenance and care

- First switch off the appliance and remove the key before performing any cleaning or maintenance tasks on the appliance, replacing parts or switching over to another function.
- Always disconnect the battery when working on the electrics.
To do this, first disconnect the negative terminal and then the positive terminal. Reconnection is performed in reverse sequence. Connect the positive terminal first, then connect the negative terminal.
- Do not clean the appliance with a water hose or high-pressure water jet (danger of short circuits or other damage).
- Maintenance work may only be carried out by approved customer service outlets or experts in this field who are familiar with the respective safety regulations.
- Please observe the local safety regulations regarding portable commercially used appliances.
- Always use appropriate gloves while working on the device.

Function

The sweeper operates using the sweep-shovel principle.

- The rotating roller brush moves the dirt directly into the waste container.
- The side brush cleans the corners and edges of the surface and moves dirt and debris into the path of the roller brush.
- The fine dust is sucked in via the dust filter through the suction blower.

Unloading tips

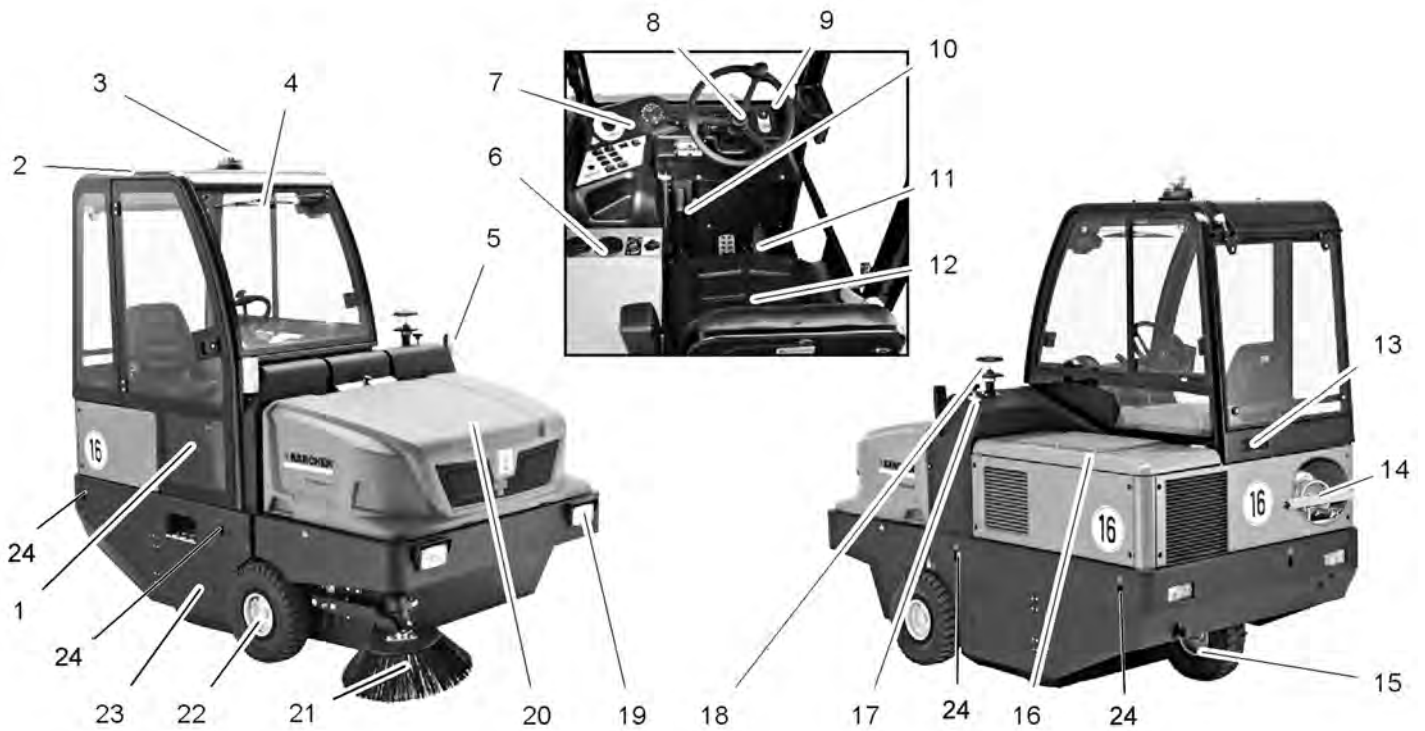
⚠ DANGER

Risk of personal injury or damage!

- Observe the weight of the appliance when you load it!
- Do not use a fork lift, the appliance could get damaged.

Net weight (transport weight)	1317 kg*
* If upgrade kits are installed, the weight is respectively higher.	

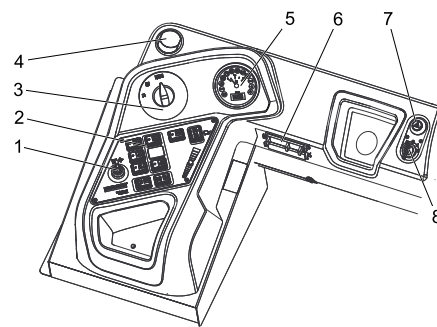
- Use a suitable ramp or a crane to load the appliance!
- Observe when using a ramp:
Ground clearance 70 mm.
- If the machine is delivered on a pallet, you must create an unloading ramp using the boards provided.
You will find the instructions for this procedure on page 2 (inside of cover).
Important instruction: every board must be attached with at least 2 screws.



KM 150/500 R LPG

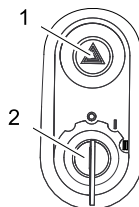
- 1 Cabin door (option)
- 2 Driver cabin (optional)
- 3 Beacon lamp
- 4 Windshield wiper (option)
- 5 Blinker (option)
- 6 Heating/air conditioning (option)
- 7 Operating field
- 8 Steering wheel
- 9 Ignition lock
- 10 Parking brake
- 11 Pedals
- 12 Seat (with seat contact switch)
- 13 Ventilation grille (option)
- 14 Gas cylinder
- 15 Rear wheel
- 16 Engine cover
- 17 Brush roller adjustment
- 18 Centrifugal separator
- 19 Lighting system (optional)
- 20 Waste container
- 21 Side brushes
- 22 Front wheel
- 23 Roller brush
- 24 Lashing point (4x)

Operating field



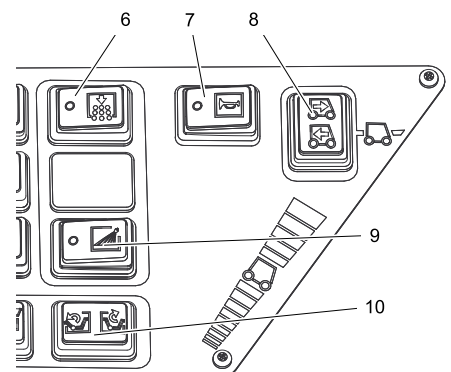
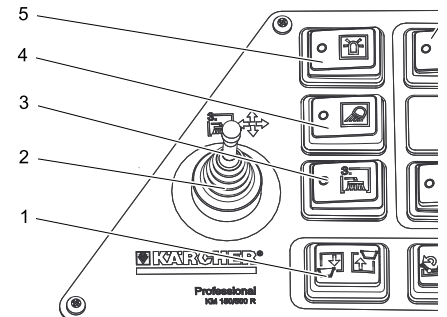
- 1 Adjustment lever, third side brush (option)
- 2 Function keys
- 3 Programme switch
- 4 Ventilation opening (option)
- 5 Multifunction display
- 6 Fuse box - work station
- 7 Warning system (option)
- 8 Ignition lock

Ignition switch



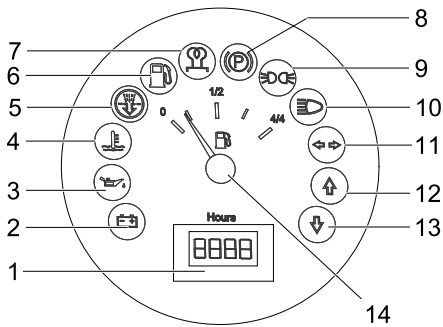
- 1 Warning blinking switch (option)
- 2 Ignition key
 - Position 0: Switch off engine
 - Position 1: Ignition on
 - Position 2: Start the engine

Function keys



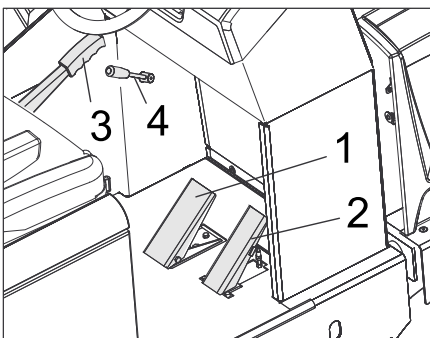
- 1 Raise/lower waste container
- 2 Adjustment lever, third side brush (option)
- 3 Third side brush on/off
- 4 Work lights on/off
- 5 Beacon lamp on/off
- 6 Filter dedusting
- 7 Horn
- 8 Selector for the direction of travel
- 9 Irrigation of side brush (optional)
- 10 Open/close container lid

Multifunction display



- 1 Operating hour counter
- 2 Charge warning lamp
- 3 Oil pressure warning lamp
- 4 Cooling water temperature warning lamp
- 5 Motor suction air
- 6 Warning lamp fuel reserve
- blinks for reserve
- illuminates when gas bottle is empty
- 7 Indicator lamp (not connected)
- 8 Indicator lamp (not connected)
- 9 Indicator parking light (option)
- 10 Indicator light low beam (option)
- 11 Indicator light blinker (option)
- 12 Indicator lamp - forward driving direction
- 13 Indicator lamp - reverse driving direction
- 14 Tank indicator (not connected)

Pedals



- 1 Brake pedal
- 2 Drive pedal
- 3 Parking brake
- 4 Blower lever

Before Startup

Lock/ release parking brake

- Loosen parking brake; press brake pedal at the same time.
- Activate the parking brake; press brake pedal at the same time.

Moving sweeper without engaging self-propulsion



- Open engine cover.
- Turn the freewheel lever of the hydraulic pump (red) by 180° (anti-clockwise). Use special tools.

NOTICE

The special tool (red screwdriver) is located in a holder in the vehicle frame, next to the freewheel.

CAUTION

Do not move the machine for long distances without engaging self-propulsion; a speed of 10 km/h should not be exceeded.

- Return the freewheel lever into its original position.

Moving sweeper by engaging self-propulsion

- If the freewheel lever of the hydraulic pump was opened to move the appliance, this must be turned back anti-clockwise all the way to its stop. Use special tools.

Start up

General notes

- Read the operating instructions of the engine manufacturer before start-up and follow the safety instructions carefully.
- Park the sweeper on an even surface.
- Remove ignition key.
- Lock parking brake.

Install/replace gas bottle

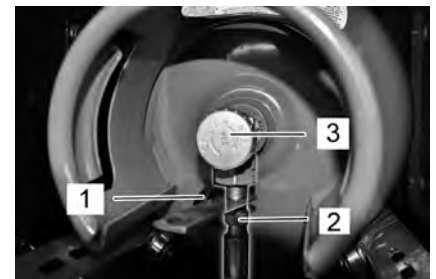
⚠ Warning

Only use replacement cylinders with 11 kg contents of tested models.

⚠ Danger

Risk of injury!

- Follow safety regulations for LPG vehicles.
- Formation of crusts and yellow-frothing deposits on the gas cylinder indicate leakiness.
- Cylinders must be changed only by instructed persons.
- Cylinders containing propellant gases must not be changed in garages and underground areas.
- Do not smoke and use uncovered light while changing the cylinder.
- While changing cylinders, first close the locking valve of the LPG cylinder firmly and immediately put the protective cap on the empty cylinder.
- Loosen the screw on the safety bar and swivel the bar upwards.



- 1 Protective cover
- 2 Gas hose with union joint
- 3 Gas withdrawal valve

- Close gas drawing valve by turning it in clock-wise direction.
- Unscrew the gas hose (30-mm spanner).
- Screw the protective cap onto the connecting valve of the empty gas cylinder.
- Open the cliplock.
- Replace the gas cylinder. Observe the installation position of the gas cylinder. The connection / ring opening must point downwards.
- Unscrew the protective cap from the connecting valve of the gas cylinder.
- Close the bracket closure.
- Screw the gas hose to the connecting valve of the gas cylinder (30-mm spanner).
- Close the safety bar, and secure it with a bolt.

NOTICE

Anschluss ist ein Linksgewinde.

⚠ Warning

Open the gas drawing valve (3) only after starting the appliance (refer chapter Starting the appliance).

Inspection and maintenance work

- Check engine oil level.
- Check the water cooler.
- Check roller brush.
- Check tyre pressure.
- Adjust driver's seat.
- Shake off dust filter.

Note: For description, see section on Care and maintenance.

Operation

⚠ WARNING

Long hours of using the appliance can cause circulation problems in the hands on account of vibrations.

It is not possible to specify a generally valid operation time, since this depends on several factors:

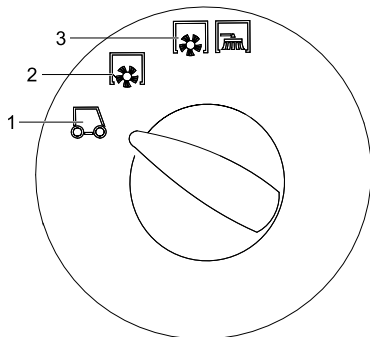
- Proneness to blood circulation deficiencies (cold, numb fingers).
- A firm grip impedes blood circulation.
- Continuous operation is worse than an operation interrupted by pauses.

In case of regular, long-term operation of the device and in case of repeated occurrence of the symptoms (e.g. cold, numb fingers) please consult a physician.

Adjusting driver's seat

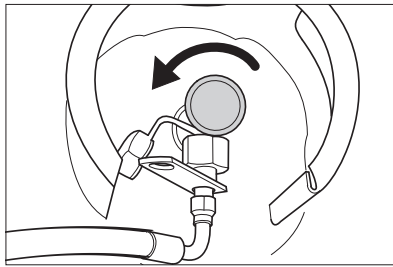
- Pull seat adjustment lever outwards.
- Slide seat, release lever and lock in place.
- Check that the seat is properly locked in position by attempting to move it backwards and forwards.

Programme selection



- 1 Transport drive
- 2 Sweeping with sweep roller
- 3 Sweeping using roller brush and side brushes

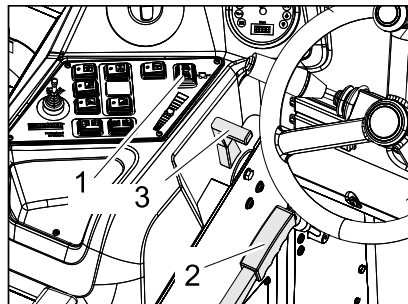
Open the gas supply



- Open the gas drawing valve by turning it in anti-clockwise direction.

Starting the machine

Note: The machine is equipped with a seat contact switch. If the driver's seat is vacated, the machine is switched off.



- 1 Selector for the direction of travel
 - 2 Parking brake
 - 3 Motor speed adjustment
- Sit on the driver's seat.
 - Bring the direction selector switch into the middle position.
 - Lock parking brake.
 - Engine speed adjustment - push forward by 1/3.

Start the engine

- Insert the ignition key into the ignition switch.
- Turn the ignition key to position "II".
- If the machine starts, release the ignition key.

Note: Never operate the starter motor for longer than 10 seconds. Wait at least 10 seconds before operating the starter motor again.

Drive the machine

- Set programme selection switch to "Transport drive".
- Move the gas lever all the way to the front (high speed).
- Press brake pedal and keep it depressed.
- Release parking brake.

Drive forward

- Set the travel direction switch to "forward".
- Press accelerator pedal down slowly.

Reverse drive

⚠ Danger

Risk of injury! While reversing, ensure that there is nobody in the way, ask them to move if somebody is around.

CAUTION

Risk of damage! Only use the direction switch when the machine is standing still.

- Set the travel direction switch to "backwards".
- Press accelerator pedal down slowly.

Driving method

- The accelerator pedal can be used to vary the driving speed infinitely.
- Avoid pressing the pedal suddenly as this may damage the hydraulic system.
- In the event of power loss on inclined surfaces, slightly reduce the pressure on the accelerator pedal.

Brakes

- Release the accelerator pedal, the machine brakes automatically and stops.

Note: The braking effect can be supported by pressing the brake pedal.

Driving over obstacles

Driving over fixed obstacles which are 70 mm high or less:

- Drive forwards slowly and carefully.

Driving over fixed obstacles which are more than 70 mm high:

- Only drive over these obstacles using a suitable ramp.

Sweeping mode

CAUTION

Do not sweep up packing strips, wire or similar objects as this may damage the sweeping mechanism.

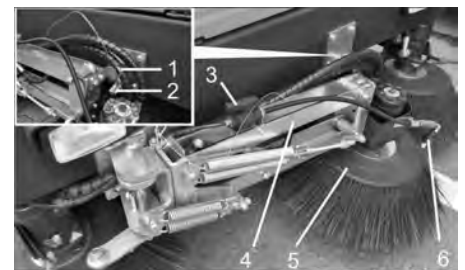
Note: To achieve an optimum cleaning result, the driving speed should be adjusted to take specific situations into account.

Note: During operation, the dust filter should be shaken off and cleaned at regular intervals.

3rd side brush upgrade kit (option)

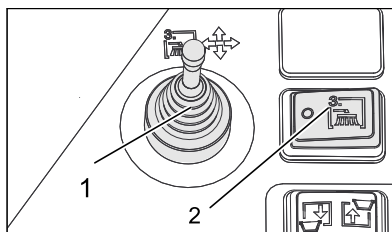
This upgrade kit is factory-installed and cannot be installed retroactively.

The 3rd side brush can be swivelled to the outside, lifted up and lowered and thus facilitates the sweeping of edge contours and gutters.



- 1 Spring pin
- 2 Safety pin
- 3 Shutoff valve for water spraying system
- 4 Side brush arm
- 5 3. Side brushes
- 6 Spray nozzles

- Disengage side brush arm: Pull the cotter pin out and lift the side brush arm out of the locking pin. Reinsert the cotter pin into the locking pin to store it.



- 1 Adjustment lever, third side brush (option)
- 2 Third side brush ON/OFF (option)

- Sit on the driver seat, control the side brush with the adjustment lever.
- The switching is done via the ON/Off switch for the 3rd side brush.

	Adjustment lever to the right: Side brush moves to the right (outside).
	Adjustment lever to the front: Side brush is lowered.
	Adjustment lever to the rear: Side brush is raised.
	Adjustment lever to the left: Side brush moves to the left (inside).

CAUTION

During transport drives in public traffic, the 3rd side brush must be folded in and secured.

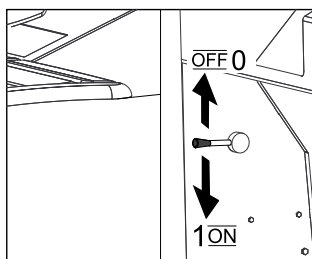
Upgrade kit water spray system (option)

This upgrade kit is factory-installed and cannot be installed retroactively. The water spray system upgrade kit consists of a water tank and the spray nozzles on the side brushes.

- If a lot of dust is generated during sweeping, the water spraying system can be used.
- The switching is done via the irrigation switch for the side brush.

Sweeping dry floors

- Switch on the blower.



- Set the programme switch to sweep with sweeping brush when cleaning surfaces.
- Set the programme switch to sweep with sweeping brush and side brush when cleaning edges.

Sweeping damp or wet floors

- Switch off the blower.
- Set the programme switch to sweep with sweeping brush when cleaning surfaces.
- Set the programme switch to sweep with sweeping brush and side brush when cleaning edges.

Emptying waste container

⚠ Danger

Risk of injury! When emptying the waste container, care should be taken to ensure that no persons or animals are within its swivelling range.

⚠ Danger

Danger of crushing. Never reach into the rod assembly for the drainage mechanism. Stay away from the area under the raised container.

⚠ Danger

Danger of tipping. Place the machine on an even surface during emptying.

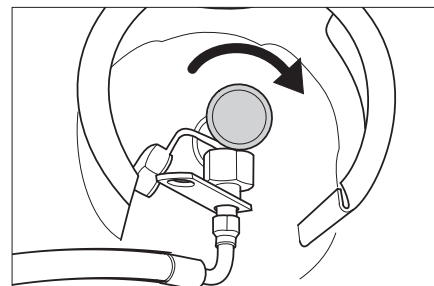


- Set programme selection switch to "Transport drive".
- Raise waste container.
- Slowly drive towards the collection container.
- Lock parking brake.
- Open the container door: Press the left side of the switch and empty the waste container.
- Close the container door: Press the right side of the switch (approximately 2 seconds), until the unit is tilted to the end position.
- Release parking brake.
- Drive away the collection container slowly.
- Lower the waste container up to the end-position.

Turn off the appliance

- Push the motor speed adjustment all the way to the rear.
- Press brake pedal and keep it depressed.
- Lock parking brake.
- Turn ignition key to "0" and remove it.

Close the gas inlet



- Close gas drawing valve by turning it in clock-wise direction.

Transport

⚠ DANGER

Risk of injury and damage! Observe the weight of the appliance when you transport it.

- Turn ignition key to "0" and remove it.
- Lock parking brake.
- Secure the appliance at the lashing points (4x) using tension belts, ropes or chains.
- Secure the wheels of the machine with wheel chocks.
- When transporting in vehicles, secure the appliance according to the guidelines from slipping and tipping over.

Storage

⚠ DANGER

Risk of injury and damage! Note the weight of the appliance in case of storage.

Shutdown

If the sweeper is going to be out of service for a longer time period, observe the following points:

- Park the sweeper on an even surface.
- Raise the roller brush and the side-brushes to prevent the bristles from being damaged.
- Turn ignition key to "0" and remove it.
- Lock parking brake.
- Lock the sweeper to ensure that it does not roll off.
- Change engine oil.
- Drain off the cooling water if frost is expected and check whether there is adequate anti-frosting agent.
- Clean the inside and outside of the sweeper.
- Charge the battery and clamp it off.
- Close the gas inlet.
- Unscrew the gas hose with union nut (use 30 mm spanner).
- Lock the gas bottle with the safety cap and store upright in a suitable storage area (also see Chapter "Safety instructions").

Care and maintenance

General notes

CAUTION

Risk of damage!

Do not rinse out the dust filter.

- Maintenance work may only be carried out by approved customer service outlets or experts in this field who are familiar with the respective safety regulations.
- Mobile appliances used for commercial purposes are subject to safety inspections according to VDE 0701.
- Park the sweeper on an even surface.
- Turn ignition key to "0" and remove it.
- Lock parking brake.

Cleaning

CAUTION

Risk of damage! Do not clean the appliance with a water hose or high-pressure water jet (danger of short circuits or other damage).

Cleaning the inside of the machine

⚠ Danger

Risk of injury! Wear dust mask and protective goggles.

- Clean machine with a cloth.
- Blow through machine with compressed air.

External cleaning of the appliance

- Clean the machine with a damp cloth which has been soaked in mild detergent.

Note: Do not use aggressive cleaning agents.

Maintenance intervals

Note: The elapsed-time counter shows the timing of the maintenance intervals.

Maintenance by the customer

Note: Where maintenance is carried out by the customer, all service and maintenance work must be undertaken by a qualified specialist. If required, a specialised Kärcher dealer may be contacted at any time.

Daily maintenance:

- Check engine oil level.
- Check cooler water level.
- Check tyre pressure.
- Check the sweeping roller and the side brush for wear and wrapped belts.
- Check the wheels for tied up belts.
- Check the centrifugal separator and the air filter, clean if required.
- Check function of all operator control elements.
- Check appliance for damages.

Weekly maintenance:

- Clean the water cooler.
- Clean the hydraulic oil cooler.
- Check hydraulic unit.
- Check the hydraulic oil level.
- Check brake fluid status.
- Check the pad for wear, replace if required.
- Check the container lid and lubricate it.

Maintenance following wear:

- Replace sealing strips.
- Replace roller brush.
- Replace side brush.

Note: For description, see section on Maintenance work.

Maintenance by Customer Service

Note: In order to safeguard warranty claims, all service and maintenance work during the warranty period must be carried out by the authorised Kärcher Customer Service in accordance with the maintenance booklet.

Maintenance to be carried out after 50 operating hours:

- Have the first inspection done according to the service manual.

Maintenance to be carried out after 250 operating hours:

- Have the inspection done according to the service manual.

Maintenance Works

Preparation:

- Park the sweeper on an even surface.
- Turn ignition key to "0" and remove it.
- Lock parking brake.
- Close the gas inlet.

Overview



- 1 Cooling water container
- 2 Air filter
- 3 3-Cylinder 4-stroke gas engine
- 4 Water cooler

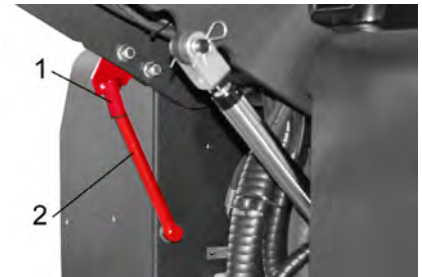


- 5 Battery
- 6 Bracket closure
- 7 Gas cylinder
- 8 Hydraulic oil fill neck
- 9 Looking glass
- 10 Hydraulic oil tank

General notes on safety

⚠ DANGER

Risk of injury! Always apply the safety bar when the waste container is raised.



- 1 Holder of safety rod
 - 2 Safety rod
- Fold the safety rod for the high emptying up and insert it into the holder (secured).



Please do not release engine oil, fuel oil, diesel and petrol into the environment. Protect the ground and dispose of used oil in an environmentally-clean manner.

Safety notes regarding the batteries

Please observe the following warning notes when handling batteries:

	Observe the directions on the battery, in the instructions for use and in the vehicle operating instructions!
	Wear an eye shield!
	Keep away children from acid and batteries!
	Risk of explosion!
	Fire, sparks, open light, and smoking not allowed!
	Danger of causticization!
	First aid!
	Warning note!
	Disposal!
	Do not throw the battery in the dustbin!

⚠ Danger

Risk of explosion! Do not put tools or similar on the battery, i.e. on the terminal poles and cell connectors.

⚠ Danger

Risk of injury! Ensure that wounds never come into contact with lead. Always clean your hands after having worked with batteries.

⚠ Danger

Risk of fire and explosion!

- Smoking and naked flames are strictly prohibited.
- Rooms where batteries are charged must have good ventilation because highly explosive gas is emitted during charging.

⚠ Danger

Danger of causticization!

- Rinse thoroughly with lots of clear water if acid gets into the eye or comes in contact with the skin.
- Then consult a doctor immediately.
- Wash off the acid if it comes in contact with the clothes.

Installing and connecting the battery

- Insert battery in battery mount.
- Screw on mounts on battery base.
- Connect pole terminal (red cable) to positive pole (+).
- Connect pole terminal to negative pole (-).

Note: Check that the battery pole and pole terminals are adequately protected with pole grease.

Check fluid level in the battery and adjust if required

CAUTION

Regularly check the fluid level in acid-filled batteries.

- The acid in a fully charged battery has a specific weight of 1.28 kg/l at a temperature of 20 °C.
- The acid in a partially discharged battery has a specific weight between 1.00 and 1.28 kg/l.
- The specific weight of the acid must be uniform in all cells.
- Unscrew all cell caps.
- Take a sample from each cell using the acid tester.
- Put the acid sample back into the same cell.
- Where fluid level is too low, top up cells to the mark provided with distilled water.
- Charge battery.
- Screw in cell caps.

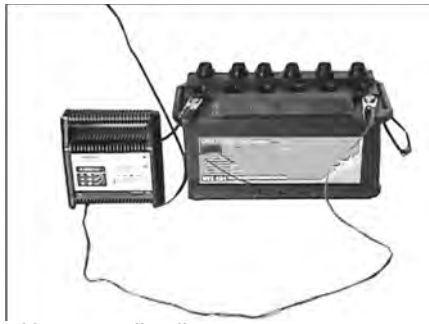
Charging battery

⚠ Danger

Risk of injury! Comply with safety regulations on the handling of batteries. Observe the directions provided by the manufacturer of the charger.

⚠ Danger

Charge the battery only with an appropriate charger.



- Unscrew all cell caps.
- Connect positive terminal cable from the charger to the positive pole connection on the battery.
- Connect negative terminal cable from the charger to the negative pole connection on the battery.
- Plug in mains connector and switch on charger.
- Charge battery using lowest possible level of charging current.

Note: When the battery is charged, first remove the charger from the mains and then disconnect it from the battery.

Remove the battery

- Disconnect pole terminal to negative pole (-).
- Disconnect pole terminal to positive pole (+).
- Loosen the mounts on battery base.
- Remove the battery from the battery holder.
- Dispose of the used battery according to the local provisions.

Check engine oil level and top up, if required

⚠ Danger

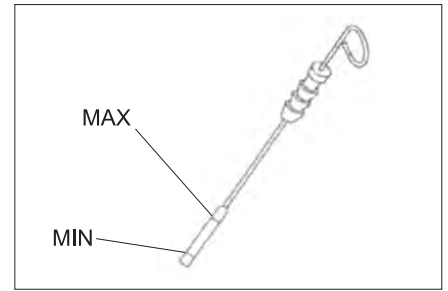
Risk of burns!

- Allow engine to cool down.
- Wait for at least 5 minutes after switching off the engine before checking the engine oil fill level.



- 1 Oil dipstick
- 2 Screw cap, oil fill opening

- Pull out oil dipstick.
- Wipe off oil dipstick and insert.
- Pull out oil dipstick.
- Read the value of the oil level.
- Insert the oil dip again.



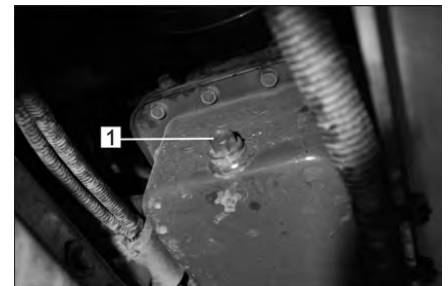
- The oil level must lie between "MIN" and "MAX" marking.
- Add motor oil if the oil level is below the "MIN" marking.
- Do not fill oil above the "MAX" marking.
- Loosen the screw cap of the oil filling opening.
- Fill in motor oil. For oil type refer to Chapter "Technical specifications".
- Close oil filler opening.
- Wait at least 5 minutes.
- Check engine oil level.

Change the motor oil and the oil filter

CAUTION

Risk of burns due to hot oil!

- Ready a catch bin for approx. 6 litre oil.
- Allow engine to cool down.



- 1 Oil drain screw

- Unscrew oil drain plug.
- Loosen the screw cap of the oil filling opening.
- Drain off oil.



- 1 Oil filter motor

- Unscrew the oil filter.
- Clean the intake and sealing areas.
- Coat the washer of the new oil filter with oil before fitting it.
- Fit in the new oil filter and tighten it by hand.
- Screw in the oil drain screw along with the new washer.

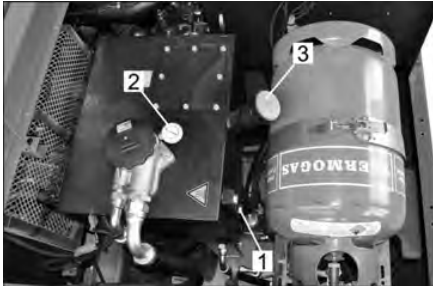
Note: Tighten the oil drain screw using a torque wrench to 25 Nm.

- Fill in motor oil.
For oil type and filling quantity refer to Chapter "Technical specifications".
- Close oil filler opening.
- Let the motor run for approx. 10 seconds.
- Check engine oil level.

Check hydraulic oil level and refill hydraulic oil

NOTICE

- The waste container must not be raised.*
- Open engine cover.



- 1 Looking glass
- 2 Manometer
- 3 Screw cap, oil fill opening

- Check hydraulic oil level in the looking glass.
 - The oil level must lie between "MIN" and "MAX" marking.
 - Add hydraulic oil if the oil level is below the "MIN" marking.
- Loosen the closing cap of the oil filling opening.
- Clean the filling area.
- Refill hydraulic oil.
For oil type refer to Chapter "Technical specifications".
- Replace and tighten the closing cap of the oil filling opening.

NOTICE

If the pressure gauge shows an increased hydraulic oil pressure, the hydraulic oil filter must be replaced by Kärcher customer service.

Check hydraulic unit

- Lock parking brake.
 - Start the motor.
- Only Kärcher Customer Service is authorised to carry out maintenance tasks on the hydraulic unit.
- Check all hydraulic hoses and connections and ensure that they are leak-proof.

Check water cooler and maintain it

⚠ Danger

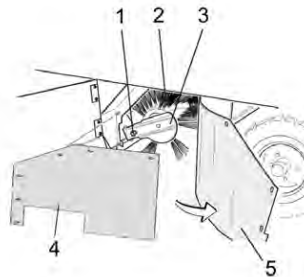
Danger of scalding by boiling water! Let the cooler cool down for at least 20 minutes.

- Check the cooling water level on the balance reservoir (water level between MIN and MAX).
- Clean cooler lamella.
- Check cooler hoses and connections and ensure that they are leak-proof.
- Clean the fan.

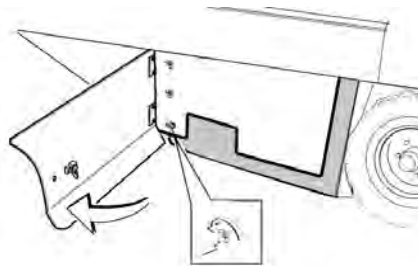
Checking roller brush

- Start the motor.
- Raise the waste container up to the end-position.
- Switch off engine.
- Lock parking brake.
- Use the safety bar for emptying from a height.
- Remove belts or cords from roller brush.
- Remove the safety bar.
- Start the motor.
- Lower the waste container up to the end-position.
- Switch off engine.

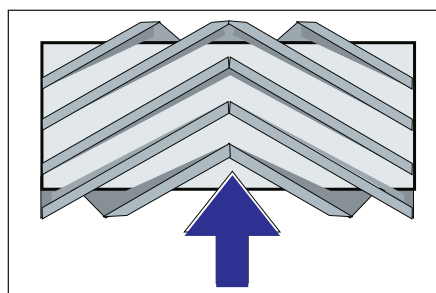
Replacing roller brush



- 1 Fastening screws of the roller brush intake
- 2 Roller brush
- 3 Roller brush intake
- 4 Holding plate for side seal
- 5 Side seal



- Open the side covers using a key.
- Unscrew the wingnuts from the holding plate side seals and remove the holding plate.
- Flip the side seal out.
- Unscrew the retaining screw of the roller brush intake, and swing the intake to the outside.
- Pull out roller brush.



Installation position of roller brush in direction of travel (top view)

Note: When installing the new roller brush, ensure correct positioning of the bristle assembly.

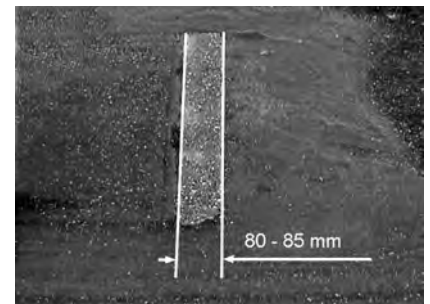
- Install new roller brush. The nuts of the roller brush must be inserted on the notches of the opposite crank.

Note: Once the new roller brush has been installed, the sweeping track must readjusted.

Check and adjust roller brush sweeping track

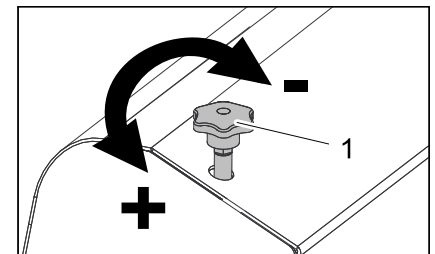
Note: The sweeping track is factory-set to 80 mm; it is steplessly adjustable if the brush roller wears down.

- Check tyre pressure.
- Switch off suction blower.
- Drive sweeper on to a smooth, even surface covered with a visible layer of dust or chalk.
- Set the programme switch to sweep with roller brush.
- Set programme selection switch to "Transport drive".
- Drive machine backwards.
- Check sweeping mirror.



The sweeping track should have an even rectangular shape which is 80-85 mm wide.

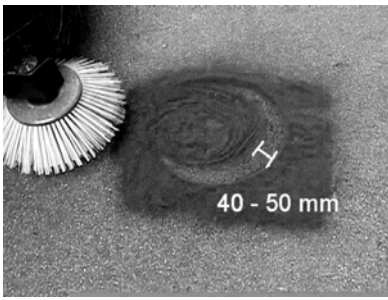
Adjusting the sweeping track:



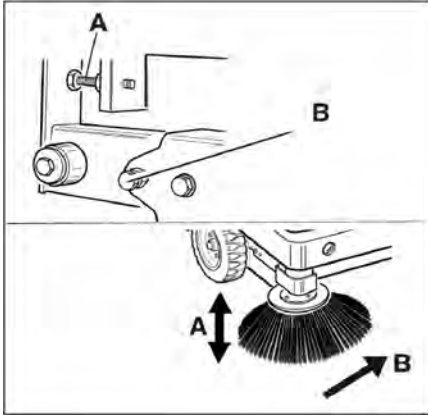
- 1 Adjusting screw
- Adjust the sweeping track position by adjusting the adjustment screw.
 - Check sweeping mirror.

Check and adjust sweeping track of the side-brush

- Check tyre pressure.
- The side-brushes lift up.
- Drive sweeper on to a smooth, even surface covered with a visible layer of dust or chalk.
- Set the programme switch to sweep with roller brush and side brush.
- The side-brushes lift up.
- Set programme selection to "Drive".
- Drive machine backwards.
- Check sweeping mirror.



The width of the sweeping track should lie between 40-50 mm.



- Set the sweeping track using the two adjusting screws.
- Check sweeping mirror.

Adjust the side seals

- Check tyre pressure.
- Drive the waste container up and secure it with the safety rod.

⚠ DANGER

Risk of injury! Always apply the safety bar when the waste container is raised.

- Fold the safety rod for the high emptying up and insert it into the holder (secured).



- 1 Holder of safety rod
- 2 Safety rod

- Open the side cover as described in Chapter "Replace brush roller".
- Release the 6 wing nuts on the side holding plate.
- Loosen 3 nuts (SW 13) on the front holding plate.
- Press the side seal down (elongated hole) until it is about 1 to 3 mm to the floor.
- Screw in the holding plates.
- Repeat the procedure on the other side of the appliance.

Check the tyre pressure

- Park the sweeper on an even surface.
- Connect air pressure testing device to tyre valve.
- Check air pressure and adjust if required.
- For permissible tyre air pressures see "Technical data".

Manually clean the dust filter

- Clean the dust filter with the filter cleaning button.

Replacing dust filter

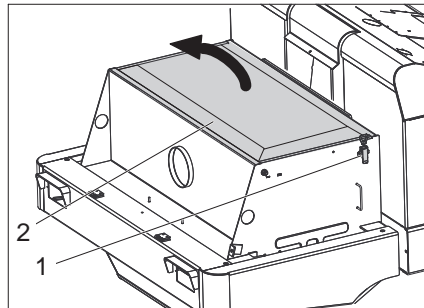
⚠ WARNING

Empty waste container before replacing dust filter. Wear a dust mask when working around the dust filter. Observe safety regulations on the handling of fine particulate material.

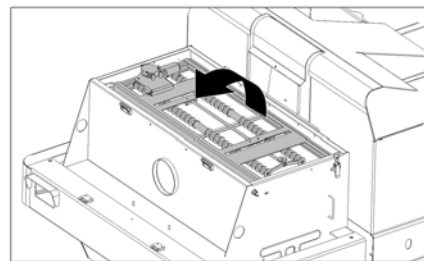


- 1 Lock of appliance hood
- 2 Cover

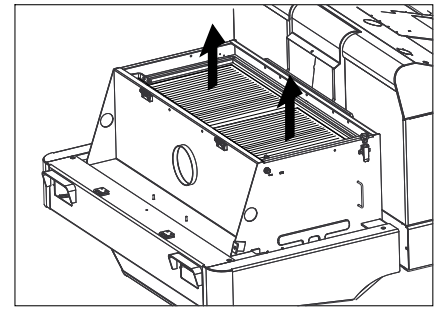
- Open the lock, remove the star grip screw to do this.
- Fold cover forwards.



- Open filter cap.

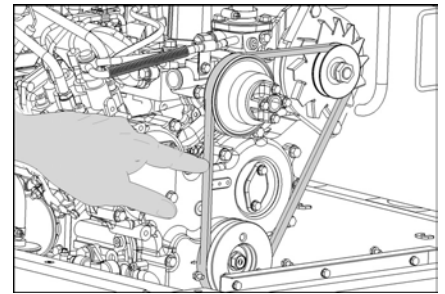


- Fold the filter vibrator forward.



- Replace the dust filter.
- Close the filter cover.

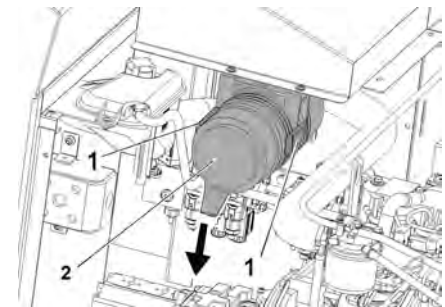
Check and adjust the V-Belt



The V-Belt must deflect approx. 7-9 mm at a pressure of 10 kg.

- Get the V-belt tension adjusted by an authorized customer service.

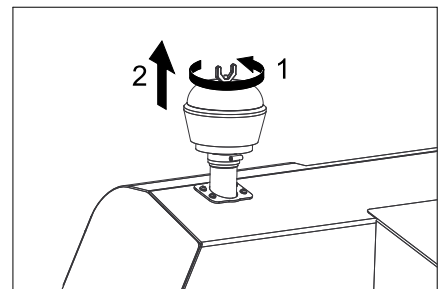
Check air filter and replace, if necessary



- 1 Lock
- 2 Air filter housing

- Open the lock.
- Remove the air filter housing.
- Replace the air filter insert.

Note: Installation position with blowout opening pointing down (see illustration).



- Unscrew the wing nut from the centrifugal separator.
- Clean the centrifugal separator.

Changing the headlight bulb (option)

- Unscrew the head lamps.
- Take out the head lamps and pull out the plug.

Note: Note the positions of the plugs.

- Dismantle the head lamps.
- Dismantle the head lamp casing and hold it horizontally because the lamp unit is not fastened.
- Unlock the bracket and take out the bulb.
- Insert new bulb.
- Reinstall in reverse sequence.

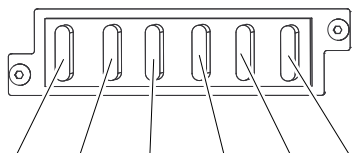
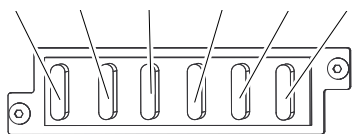
Changing the blinker bulb (option)

Note: Remove the glass of the direction-indicator lamp from its casing to replace the bulb.

Replacing fuses

- Open the fuse holder.

FU04 FU09 FU10 FU11 FU06 FU07



FU08 FU03 FU13 FU05 FU02 FU12

- Check the fuses.

Note: The fuses FU 01 and FU 14 are located in the motor compartment.



FU 01	Main fuse	60 A
FU 02	Gas cylinder fill level indicator	5 A
FU 03	Safety relay Multifunction display	10 A
FU 04	Selector for the direction of travel	10 A
FU 05	Time relay Seat contact switch	30 A
FU 06	Ventilator motor hydraulic cooler	25 A
FU 07	Program selection switch Waste container functions	10 A
FU 08	Horn	10 A
FU 09	Left lighting	7,5 A
FU 10	Right lighting	7,5 A
FU 11	Front work lights (low beam)	10 A
FU 12	Vibrator system Beacon lamp	20 A
FU 13	Water pump Capacitor ventilator Cabin lighting Wiper 3. Side brushes Blower motor cabin	10 A
FU 14	Fanmotor capacitor	40 A

- Replace defective fuses.

Note: Only use fuses with identical safety ratings.

EU Declaration of Conformity

We hereby declare that the machine described below complies with the relevant basic safety and health requirements of the EU Directives, both in its basic design and construction as well as in the version put into circulation by us. This declaration shall cease to be valid if the machine is modified without our prior approval.

Product: Ride-on vacuum sweeper

Type: 1.186-xxx

Relevant EU Directives

2006/42/EC (+2009/127/EC)

2014/30/EU

2000/14/EC

Applied harmonized standards

EN 60335-1

EN 60335-2-72

EN 55012: 2007 + A1: 2009

EN 61000-6-2: 2005

EN 62233: 2008

Applied conformity evaluation method

2000/14/EC: Appendix V

Sound power level dB(A)

Measured: 96

Guaranteed: 99

The signatories act on behalf of and with the authority of the company management.


H. Jenner
Chairman of the Board of Management


S. Reiser
Director Regulatory Affairs & Certification

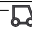
Documentation supervisor:

S. Reiser

Alfred Kärcher SE & Co. KG
Alfred-Kärcher-Straße 28-40
71364 Winnenden (Germany)
Tel.: +49 7195 14-0
Fax: +49 7195 14-2212

Winnenden, 2018/10/01

Troubleshooting

Fault	Remedy
Appliance cannot be started	Sit on the driver seat, the seat contact switch gets activated.
	Charging or replacing battery
	Gas bottle empty - replace gas bottle.
	Gas removal valve closed - open the valve by turning it in anti-clockwise direction.
	Inform Kärcher Customer Service.
Engine is running erratically	Clean air filter or change filter cartridge.
	Check fuel pipes, connections and joints and maintain them if required
	Inform Kärcher Customer Service.
Engine is overheated	Refill coolant
	Rinse cooler
	Tighten V-Belt
	Inform Kärcher Customer Service.
Engine is running but machine is only moving slowly or is not moving at all	Release parking brake
	Check for trapped ribbons and strings.
	Inform Kärcher Customer Service.
Whistling sound in the hydraulic system	Refill hydraulic fluid
	Inform Kärcher Customer Service.
Brushes are rotating slowly or not at all	Move the gas lever all the way to the front (high speed).
	Check for trapped ribbons and strings.
	Inform Kärcher Customer Service.
Too little or no suction power in the brush area	Clean filter
	Inform Kärcher Customer Service.
Dust gathers in the machine	Adjust the side seals
	Switch on blower
	Clean dust filter
	Replace filter washers
	Inform Kärcher Customer Service.
Sweeping unit does not pick up waste	Empty waste container
	Clean dust filter
	Replacing roller brush
	Adjust sweeping track
	Replace sealing strips of the waste container
	Remove the blocking of the brush roller
	Inform Kärcher Customer Service.
Waste container does not raise or lower	Set programme selection switch to "Transport drive".  .
	Inform Kärcher Customer Service.
Waste container is rotating slowly or not at all	Inform Kärcher Customer Service.
Operation problems with hydraulic movement parts	Inform Kärcher Customer Service.

Technical specifications

		KM 150/500 R LPG
Machine data		
Drive speed, forward	km/h	11
Drive speed, reverse	km/h	11
Climbing capability (max.)	--	18%
Surface cleaning performance without side brushes	m ² /h	13200
Surface output with side-brush	m ² /h	16500
Working width without side brushes	mm	1200
Working width with side-brush	mm	1500
Protection type, drip-proof	--	IPX 3
Usage duration when tank is full	h	4
Engine		
Type	--	Kubota DF 972
Type	--	3-Cylinder 4-stroke gas engine
Cooling type	--	Water cooling
Rotation direction	--	Anticlockwise direction
Holes	mm	74,5
Hub	mm	73,6
Cylinder capacity	cm ³	962
Amount of oil	l	3,7
Operating speed	1/min	2550
Max. speed	1/min	2730
Dry run speed	1/min	1500
Max. power	kW/PS	18,6/25,3
Maximum torque at 2400 rpm	Nm	69
Oil filter	--	Filter cartridge
Suction air filter	--	Internal filter cartridge, external filter cartridge
Fuel type	Liquid gases (propellants): Butane and propane or a mixture of butane/propane	
Tank content	11 kg / 20 litres (replacement cylinder)	
Electrical system		
Battery	V, Ah	12, 72
Generator, rotary current	V, A	12, 80
Starter	--	Electrical starter
Hydraulic system		
Oil quantity in the entire hydraulic system	l	35
Oil quantity in hydraulic tank	l	28
Oil grades		
Engine (above 25 °C)	--	SAE 30, SAE 10W-30, SAE 15W-40
Engine (0 to 25 °C)	--	SAE 20, SAE 10W-30, SAE 10W-40
Engine (below 0 °C)	--	SAE 10W, SAE 10W-30, SAE 10W-40
Hydraulics	--	HV 46
Waste container		
Max. unloading height	mm	1470
Volume of waste container	l	500
Roller brush		
Roller brush diameter	mm	380
Roller brush width	mm	1200
Speed	1/min	360
Sweeping track	mm	80
Side brushes		
Side brush diameter	mm	600
Speed (continuous)	1/min	0 - 54

Tyres		
Size, front	--	5.00/8 10
Air pressure, front	bar	8
Size, rear	--	5.00/8 10
Brake		
Front wheels	--	mechanical
Rear wheel	--	hydrostatic
Filter and vacuum system		
Type	--	Flat fold filter
Speed	1/min	2900
Filter surface area, fine dust filter	m ²	7
Nominal vacuum, suction system	mbar	18,5
Nominal volume flow, suction system	m ³ /h	1650
Vibrator system	--	Electric motor
Working conditions		
Temperature	°C	-5 and +40
Air humidity, non-condensing	%	0 - 90
Values determined as per EN 60335-2-72		
Noise emission		
Sound pressure level L _{pA}	dB(A)	83
Uncertainty K _{pA}	dB(A)	3
Sound power level L _{WA} + Uncertainty K _{WA}	dB(A)	99
Machine vibrations		
Hand-arm vibration value	m/s ²	< 2,5
Seat	m/s ²	0,6
Uncertainty K	m/s ²	0,1
Dimensions and weights		
Length x width x height	mm	2442x1570x1640
Right turning radius	mm	1515
Left turning radius	mm	1600
Unladen weight	kg	1317
Permissible overall weight	kg	2228
Permissible front axle load	kg	1418
Permissible rear axle load	kg	810
Subject to technical modifications!		


 Lire ce manuel d'utilisation original avant la première utilisation de votre appareil, le respecter et le conserver pour une utilisation ultérieure ou pour le futur propriétaire.

Table des matières

Consignes générales	FR	1
Protection de l'environnement	FR	1
Garantie	FR	1
Accessoires et pièces de rechange	FR	1
Symboles utilisés dans le mode d'emploi	FR	1
Symboles utilisés sur l'appareil	FR	1
Utilisation conforme	FR	2
Mauvaise utilisation prévisible	FR	2
Revêtements appropriés	FR	2
Consignes de sécurité	FR	2
Consignes de sécurité relatives à la commande	FR	2
Consignes de sécurité relatives au mode de déplacement	FR	2
Directives de la sécurité et technique pour les automobiles à gaz liquéfié	FR	3
Machines avec moteur à combustion	FR	4
Appareils avec vidage par le haut	FR	4
Appareils avec toit de protection du conducteur	FR	4
Consignes de sécurité relatives au transport de l'appareil	FR	4
Consignes de sécurité relatives à l'entretien et à la maintenance	FR	4
Fonction	FR	4
Consignes de déchargement	FR	4
Eléments de commande et de fonction	FR	5
Zone de commande	FR	5
Clé de contact	FR	5
Touches de fonction	FR	5
Affichage multifonctionnelle	FR	6
Pédale	FR	6
Avant la mise en service	FR	6
Serrer/desserrer le frein de stationnement	FR	6
Déplacement de la balayeuse sans autopropulsion	FR	6
Déplacement de la balayeuse sans autopropulsion	FR	6
Mise en service	FR	6
Consignes générales	FR	6
Montage/remplacement de la bouteille de gaz	FR	6
Travaux de contrôle et de maintenance	FR	7
Fonctionnement	FR	7
Réglage du siège du conducteur	FR	7
Choix des programmes	FR	7
Ouvrir l'alimentation de gaz	FR	7
Démarrage de la machine	FR	7
Déplacer la balayeuse	FR	7
Balayage	FR	7
Vider le bac à poussières	FR	8



Mise hors service de l'appareil	FR	8
Transport	FR	9
Stockage	FR	9
Remisage	FR	9
Entretien et maintenance	FR	9
Consignes générales	FR	9
Nettoyage	FR	9
Fréquence de maintenance	FR	9
Travaux de maintenance	FR	9
Déclaration UE de conformité	FR	13
Assistance en cas de panne	FR	14
Caractéristiques techniques	FR	15

Consignes générales

Contactez le revendeur en cas de constatation d'une avarie de transport lors du déballage de l'appareil.

- Afin d'assurer un fonctionnement sans danger, observez les avertissements et consignes placés sur l'appareil.
- Outre les instructions figurant dans le mode d'emploi, il est important de prendre en considération les consignes générales de sécurité et de prévention contre les accidents imposées par la loi.

Protection de l'environnement

	Les matériaux constitutifs de l'emballage sont recyclables. Ne pas jeter les emballages dans les ordures ménagères, mais les remettre à un système de recyclage.
	Les appareils usés contiennent des matériaux précieux recyclables lesquels doivent être apportés à un système de recyclage. Pour cette raison, utilisez des systèmes de collecte adéquats afin d'éliminer les appareils usés.
Ne pas mettre en contact dans le sol des liquides comme de l'huile moteur, de l'huile hydraulique, du liquide de frein, du gazole ou du liquide de refroidissement. Protéger l'environnement et éliminer les liquides d'une manière respectueuse de l'environnement.	

Instructions relatives aux ingrédients (REACH)

Les informations actuelles relatives aux ingrédients se trouvent sous : www.kaercher.com/REACH

Garantie

Dans chaque pays, les conditions de garantie en vigueur sont celles publiées par notre société de distribution responsable. Les éventuelles pannes sur l'appareil sont réparées gratuitement dans le délai de validité de la garantie, dans la mesure où celles-ci relèvent d'un défaut matériel ou d'un vice de fabrication. En cas de recours en garantie, adressez-vous à votre revendeur ou au service après-vente agréé le plus proche munis de votre preuve d'achat.

Accessoires et pièces de rechange

DANGER

Afin d'éviter tout danger, seul le service après-vente agréé est habilité à effectuer des réparations ou à monter des pièces de rechange sur l'appareil.

- Utiliser uniquement des accessoires et des pièces de rechange autorisés par le fabricant. Des accessoires et des pièces de rechange d'origine garantissent un fonctionnement sûr et parfait de l'appareil.
- Vous trouverez plus d'informations sur les pièces de rechange dans le menu Service du site www.kaercher.com.

Symboles utilisés dans le mode d'emploi

DANGER

Signale la présence d'un danger imminent entraînant de graves blessures corporelles et pouvant avoir une issue mortelle.

AVERTISSEMENT

Signale la présence d'une situation éventuellement dangereuse pouvant entraîner de graves blessures corporelles et même avoir une issue mortelle.

PRÉCAUTION

Remarque relative à une situation éventuellement dangereuse pouvant entraîner des blessures légères ou des dommages matériels.

ATTENTION

Remarque relative à une situation éventuellement dangereuse pouvant entraîner des dommages matériels.

Symboles utilisés sur l'appareil

	Surfaces brûlantes, risque de brûlure! Avant d'effectuer toute opération sur l'appareil, laissez refroidir suffisamment le système d'échappement.
	Effectuer les travaux à l'appareil toujours avec des gants appropriées.
	Risque d'écrasement par coincement entre les éléments mobiles du véhicule
	Risque de blessure par les pièces en mouvement. Ne pas y mettre les mains.
	Risque d'incendie. N'aspirer aucun objet enflammé ou incandescent.
	Fixation de chaîne / fixation à la grue

	Points de réception pour le cric
	Inclinaison maxi de la base pour déplacements avec brosse de balayage levée.
	Dans le sens de la marche, ne pas monter des pentes supérieures à 18%.
	Respecter la position de montage de la bouteille de gaz ! Le raccord ou l'ouverture de la bague doit être dirigé vers le bas.

Utilisation conforme

La présente balayeuse ne doit être utilisée qu'en conformité avec les consignes des présentes instructions de service.

- Cette balayeuse est conçue pour le balayage de surfaces sales en extérieur.
- L'appareil n'est pas homologué pour la circulation routière.
- Toute utilisation sortant du cadre donné est considérée comme non conforme. Le constructeur décline toute responsabilité pour des dommages en résultant, seul l'utilisateur en assume le risque.
- **(Moteur à gaz)**
Le fonctionnement de l'appareil est autorisé dans des pièces fermées si la ventilation est suffisante. (Valable uniquement pour l'Allemagne)
En Allemagne, le fonctionnement de l'appareil avec moteur à gaz est interdit dans des pièces fermées.
- L'entreposage de bouteilles de gaz et d'appareils à gaz n'est autorisé qu'au niveau sol.
- Aucune transformation ne doit être effectuée sur la machine.
- Cet appareil convient uniquement pour les revêtements de sol mentionnés dans le mode d'emploi.
- Il doit exclusivement être utilisé sur des surfaces autorisées par l'entrepreneur ou son représentant.
- En règle générale, il convient : d'éloigner les matériaux facilement inflammables de la machine (risque d'explosion ou d'incendie).

Mauvaise utilisation prévisible

- Ne jamais aspirer ni balayer de liquides explosifs, de gaz inflammables, ni d'acides ou de solvants non dilués ! Il s'agit notamment de substances telles que l'essence, les diluants pour peintures, ou le fuel, qui, en tourbillonnant avec l'air aspiré, risqueraient de produire des vapeurs ou des mélanges, ou de substances telles que l'acétone, les acides ou les solvants non dilués, qui pourraient altérer les matériaux constitutifs de l'appareil.

- Ne jamais balayer/aspirer de poussières réactives de métal (par ex. aluminium, magnésium, zinc) ; elles forment des gaz explosifs en combinaison avec des détergents alcalins et acides.
- L'appareil n'est pas approprié pour balayer des substances qui présentant un danger pour la santé.
- N'aspirer ou ne balayer aucun objet en flamme ou incandescent.
- Il est interdit de séjourner dans la zone à risque. Il est interdit d'exploiter l'appareil dans des pièces présentant des risques d'explosion.
- La prise de tierce personnes est interdite.
- Le déplacement ou le transport d'objets n'est pas permis avec cet appareil.

Revêtements appropriés

- Asphalte
- Sol industriel
- Chape coulée
- Béton
- Pavé

Consignes de sécurité

Consignes de sécurité relatives à la commande

- (Valable uniquement pour la Finlande)
Dans le cas où l'appareil est équipé d'un flexible en PVC, l'appareil ne doit pas être utilisé à une température ambiante basse (inférieure à 0 °C). En cas de question concernant votre appareil, veuillez contacter Kärcher.
- Il est nécessaire de contrôler l'état et la sécurité du fonctionnement de l'appareil et de ses équipements avant toute utilisation. Ne pas utiliser l'appareil si son état n'est pas irréprochable.
- Si l'appareil est utilisé dans des zones de danger (par exemple des stations essence), il faut tenir compte des consignes de sécurité correspondantes. Il est interdit d'exploiter l'appareil dans des pièces présentant des risques d'explosion.
- ⚠ **DANGER**
Risque de blessure !
→ Ne pas utiliser l'appareil sans toit de protection contre la chute d'objets dans les endroits où il est possible que l'opérateur risque d'être atteint par des objets chutant.
- L'utilisateur doit utiliser l'appareil de façon conforme. Il doit prendre en considération les données locales et lors du maniement de l'appareil, il doit prendre garde aux tierces personnes, et en particulier aux enfants.
- Doivent être respectées les mesures de règlement, les règles et les décrets qui sont valables pour les automobiles.
- Avant de commencer le travail, l'opérateur doit s'assurer que tous les dispositifs de sécurité sont correctement posés et qu'ils fonctionnent.
- L'opérateur de l'appareil est responsable des accidents sur d'autres personnes.

- L'opérateur doit porter des vêtements étroits. Porter des chaussures qui tiennent bien aux pieds et éviter des vêtements amples.
- Avant de mettre en route l'appareil, contrôler la présence éventuelle de personnes aux alentours (par ex. enfants). Avoir une bonne visibilité !
- L'appareil ne doit pas rester sans surveillance pendant tout le temps où le moteur fonctionne. L'opérateur ne peut sortir de l'appareil que lorsque le moteur est arrêté, l'appareil assuré contre des mouvements involontaires et la clé retirée.
- Pour éviter une utilisation non autorisée de l'appareil, la clé de contact doit être retirée.
- L'appareil doit uniquement être utilisée par des spécialistes qui sont instruits dans la manœuvre ou par des personnes qui peuvent justifier leur aptitude d'utilisation et qui sont explicitement mandatées pour l'utilisation.
- Cet appareil n'est pas destiné à être utilisé par des personnes (y compris des enfants) avec des capacités physiques, sensorielles ou mentales réduites ou manquant d'expérience et/ou de connaissances, sauf si ces mêmes personnes sont sous la supervision d'une personne responsable de leur sécurité ou ont été formées quand à l'utilisation de l'appareil.
- Les enfants doivent être surveillés pour s'assurer qu'ils ne jouent pas avec l'appareil.

PRÉCAUTION

Risque d'endommagement ! Ne balayer ni bandes, ni cordons, ni fils qui risqueraient de s'enrouler autour de la brosse balayeuse.

Consignes de sécurité relatives au mode de déplacement

⚠ DANGER

Risque de blessure ! Vérifier la portée du sol, avant de rouler.

⚠ DANGER

Risque d'accident, risque de blessure !

→ La vitesse de déplacement doit être adaptée aux circonstances.

Risque de basculement en cas de pente trop forte.

→ Dans le sens de la marche, ne pas monter des pentes supérieures à 18%.

Risque de basculement en cas de sol instable.

→ N'utilisez la machine que sur des sols stabilisés.

Risque de basculement en cas de pente latérale trop importante.

→ N'empruntez aucunes pentes supérieures à 10% dans le sens perpendiculaire au sens de la marche.

Directives de la sécurité et technique pour les automobiles à gaz liquéfié

Association principale de l'organisation professionnelle industrielle. Les gazes liquéfiés (les gazes carburant) sont butane et propane ou mélanges de butane/propane. Sont livrés dans des bouteilles spéciales. La pression de marche de ces gazes dépend de la température extérieure.

⚠ Danger

Risque d'explosion ! Ne pas traiter le gaz liquéfié comme l'essence. L'essence s'évapore lentement et le gaz liquéfié passe immédiatement à l'état gazeux. Le danger de gazéification du local et d'inflammation est bien supérieur avec le gaz liquéfié qu'avec l'essence.

⚠ Danger

Risque de blessure ! Utiliser uniquement des bouteilles de gaz liquide avec carburant gazeux selon DIN 51622 de la qualité A ou B, en fonction de la température ambiante.

PRÉCAUTION

Gaz de ville est principalement inderdit. Pour le moteur à gaz sont autorisés des mélanges de gaz liquéfié composant de propane/butane, où le rapport de mélange se trouve entre 90/10 jusqu'à 30/70. Pour obtenir un meilleur résultat au démarrage à froid, utiliser, avec une température extérieure au-dessous de 0 °C (32 °F), en priorité du gaz liquéfié avec un haut pourcentage de propane, parce que l'évaporation se réalise déjà avec des températures basses.

Devoirs de la direction et des travailleurs

- Toutes les personnes qui travailleront avec du gaz liquéfié sont obligées de prendre connaissance sur le caractère particulier des gazes liquéfiés pour la réalisation sans risque de l'exploitation. Le manuel présent doit être toujours avec la balayeuse.

Maintenance doit être fait par un spécialiste

- Les machines à gaz carburant doivent être vérifiées à des périodes régulières, au moins une fois par an, par un spécialiste afin de vérifier la capacité de fonctionnement et à la étanchéité (selon BGG 936).
- La révision doit être confirmée par écrit. La révision se fonde sur le § 33 et le § 37 de la OLAA "Utilisation de gaz liquéfié" (BGV D34).
- La révision des véhicules à gaz liquéfié se fonde sur les directives du ministre de transport.

Mise en service/Fonctionnement

- Le prélèvement de gaz d'échappement se fait uniquement d'une bouteille. Le prélèvement de gaz d'échappement de plusieurs bouteilles peut provoqué le passage du gaz liquéfié passe d'une bouteille à l'autre. Avec cela, la bouteille surchargée est, après la fermeture

de la valve de la bouteille (compare B. 1 de cette directive), exposée à une augmentation de pression inadmissible.

- Lors du montage de la bouteille pleine, observer la position de montage du raccord de gaz, plus d'informations au chapitre « Montage de la bouteille de gaz ».

Procéder avec soin au remplacement des bouteilles de gaz. Lors du montage et du démontage, la tubulure de sortie du gaz de la valve de la bouteille doit être étanchéifiée avec un écrou de verrouillage serré avec une clé.

- Les bouteilles à gaz non étanche ne doivent plus être utilisées. Elles doivent être immédiatement vidées à l'air, selon tous les mesures de précaution, et ensuite, elle doivent être caractérisée comme non étanche. Lorsque les bouteilles à gaz sont endommagées à la délivrance ou quand quelqu'un vient les chercher, le dommage doit être signalé immédiatement au loueur ou à son représentant (pompiste ou ce genre).
- Avant de brancher la bouteille à gaz, la tubulure de raccordement doit être vérifiée si elle est en bon état.
- Après le raccordement de la bouteille, celle-ci doit être vérifiée à sa étanchéité à l'aide des liquides d'écume.
- Les valves doivent être ouvertes lentement. L'ouverture ou la fermeture ne peut être effectuées qu'à avec des outils de choc.
- Éteindre les incendies de gaz liquéfié uniquement à courte distance.
 - utiliser uniquement des extincteurs à poudre d'acide carbonique.
 - appliquer de l'eau en abondance pour refroidir le réservoir de gaz.
- Toute la machine à gaz liquéfié doit être en permanence vérifiée de son état fonctionnelle, en particulier de son étanchéité. L'utilisation du véhicule avec un dispositif à gaz non étanche est interdit.
- Avant l'extinction du raccord de tube respectivement du raccord pour tuyau flexible, la valve de la bouteille doit être fermée. Pour éviter que le gaz sous pression, qui se trouve encore dans la tuyauterie, s'échappe spontanément, l'écrou de raccord d'entrée à la bouteille doit être déserré lentement et seulement un peu.
- Si le gaz est pris d'un récipient de grande capacité, les règlements à ce titre doivent être demandés au distributeur de grand capacité correspondant de gaz liquéfié.

⚠ Danger

Risque de blessure !

- *Le gaz liquéfié en moule liquide provoque sur la peau des engelures.*
- *Après le démontage, l'écrou de verrouillage doit être vissé à fond sur le filetage de raccord d'entrée de la bouteille.*

- *Utiliser pour la preuve de l'échantéité l'eau savonneuse ou d'autres liquides d'écume. Il est interdit de scruter la machine à gaz liquéfié avec une flamme à l'air libre.*
- *En changeant les pièces de machine séparés, les règlement de montage du fabricant doivent être respectés. Pour cela, les valves de la bouteille et du verrouillage principal doivent être fermées.*
- *L'état du dispositif électrique de l'automobile à gaz liquéfié doit être en permanence vérifié. Des étincelles peuvent provoquées des explosions lorsque la bouteille est non étanche.*
- *Après un long arrêt d'une automobile à gaz liquéfié, le garage doit être aéré avant la mise en service du véhicule ou de son dispositif électrique.*
- *Les accidents en rapport avec les bouteilles à gaz ou la machine à gaz liquéfié sont à déclarer immédiatement à l'association professionnelle et à l'inspection du travail correspondante. Les pièces endommagées doivent être gardées jusqu'au fin de l'enquête.*

Dans les garages et les dépôts de stockage ainsi que dans les ateliers principaux

- Le dépôt de bouteilles de gaz carburant ou de gaz liquéfié doit être effectué selon les règlements TRF 1996 (Règles techniques gaz liquéfié, cf. DA pour BGV D34, Annexe 4).
- Les bouteilles à gaz doivent être gardées en position verticale. L'utilisation de feu à l'air libre et fumer à l'endroit d'installation des réservoirs et pendant la réparation est interdit. Les bouteilles installées à l'air libre doivent avoir un accès interdit. Les bouteilles vides doivent être en principe fermées.
- Les valves des bouteilles et les robinets générales doivent être fermées après la mise en marche de l'automobile.
- Les définitions du règlement du garage et le règlement de construction du pays correspondant sont valables pour la position et l'état des garages pour les automobiles à gaz liquéfié.
- Les bouteilles à gaz sont à gardées dans des pièces qui sont séparées du garage (cf. DA pour BGV D34, Annexe 2).
- Les balayeuses électriques utilisées dans les pièces doivent être recouvertes avec une cloche fermée, étanchée et avec un fort panier de protection.
- Pendant les travaux dans les ateliers principaux, les valves de la bouteille et les robinets général doivent être fermés et les bouteilles à gaz carburant doivent être protégées contre la chaleur.
- Avant les périodes d'arrêt et le fin de fonctionnement, une personne responsable doit vérifié si toutes les valves, sur tout les valves de la bouteille, sont fermées. Les travaux de feu, avant tout les travaux de soudure et de taillage, ne doivent être effectués près des bouteilles à gaz carburant.

Les bouteilles à gaz carburant ne doivent être gardées dans les ateliers, même si elles sont vides.

- Les garages et les dépôt de stockage ainsi que les ateliers principaux doivent être bien aérés. Il faut tenir compte du fait que les gazes liquéfiés sont plus lourds que l'air. Les gazes liquéfiés se rassemblent au sol, dans les fosses de travail et dans d'autres cavités du sol et ici, ils peuvent formés de mélanges gaz/air explosifs.

Machines avec moteur à combustion

- Ne pas utiliser l'appareil à une altitude supérieure à 1200 m.

⚠ DANGER

Danger d'intoxication !

→ (Moteur à gaz)

Le fonctionnement de l'appareil est autorisé dans des pièces fermées si la ventilation est suffisante.

(Valable uniquement pour l'Allemagne)
En Allemagne, le fonctionnement de l'appareil avec moteur à gaz est interdit dans des pièces fermées.

- Les gaz résiduels sont toxiques et nocifs, ils ne peuvent être respirés.

⚠ DANGER

Risque de blessure !

- L'orifice d'évacuation du moteur à combustion ne doit pas être fermé.
- Le moteur continue à tourner 3 secondes après l'arrêt. Ne pas s'approcher de la zone de travail pendant ce laps de temps.

⚠ DANGER

Risque de brûlures !

- Ne pas toucher un moteur à combustion chaud.
- Avant de retirer les revêtements, faire refroidir le véhicule.
- Ne pas se pencher au-dessus ou toucher l'orifice d'évacuation.

Appareils avec vidage par le haut

⚠ DANGER

Risque de blessure !

- Pour les travaux sur un vidage en hauteur, soulever entièrement la cuve à poussière et la fixer.
- Procéder aux mesures de sécurité uniquement en-dehors de la zone.

Appareils avec toit de protection du conducteur

REMARQUE

Le toit de protection du conducteur (en option) offre une protection contre la chute de grandes pièces. Il n'offre cependant pas une protection contre les tonneaux !

- Vérifier tous les jours que le toit de protection n'est pas endommagé.
- En cas de dommage sur le toit de protection, même de simples éléments, remplacer le toit de protection complet.
- Toute modification du toit de protection ainsi que le montage d'autres éléments, sous-ensembles et modules que ceux autorisés par Kärcher, ne sont pas autorisés et peuvent, dans certaines conditions, limiter la fonction du toit de protection.

Consignes de sécurité relatives au transport de l'appareil

- Respecter le poids à vide (poids de transport) de l'appareil en cas de transport sur une remorque ou sur un véhicule.
- Pour le transport de l'appareil, débrancher la batterie et fixer fermement l'appareil.

Consignes de sécurité relatives à l'entretien et à la maintenance

- Avant de nettoyer ou d'entretenir l'appareil, de changer des pièces ou le basculer sur une autre fonction, l'appareil doit être arrêté et la clé retirée.
- Couper la batterie avant d'effectuer des travaux sur l'installation électrique. Pour ce faire, débrancher d'abord le pôle moins, puis le pôle plus. Le nouveau branchement est réalisé dans l'ordre inverse. Raccorder d'abord le pôle plus, puis le pôle moins.
- L'appareil ne peut être nettoyé à l'eau avec un flexible ou au jet haute pression (Danger de court-circuits ou autres dégâts).
- Les maintenances doivent être uniquement effectuées par des services d'assurances au client autorisés ou par des spécialistes.
- Respecter le contrôle de la sécurité selon les directives en vigueur localement pour les appareils d'utilisation professionnelle modifiables sur site.
- Effectuer les travaux à l'appareil toujours avec des gants appropriés.

Fonction

La balayeuse fonctionne selon le principe de la pelle de balayage.

- La brosse rotative dirige directement la saleté dans le collecteur de déchets.
- Le balai latéral nettoie les angles et les bordures de la surface à balayer et achemine les déchets dans la zone d'action de la brosse rotative.
- La poussière fine est aspirée par le filtre à poussières par la soufflante d'aspiration.

Consignes de déchargement

⚠ DANGER

Risque de blessure et d'endommagement !

- Respecter le poids de l'appareil lors du transport !

- Ne pas utiliser de chariot à fourches ; l'appareil pourrait être endommagé.

Poids à vide (poids de transport)	1317 kg*
-----------------------------------	----------

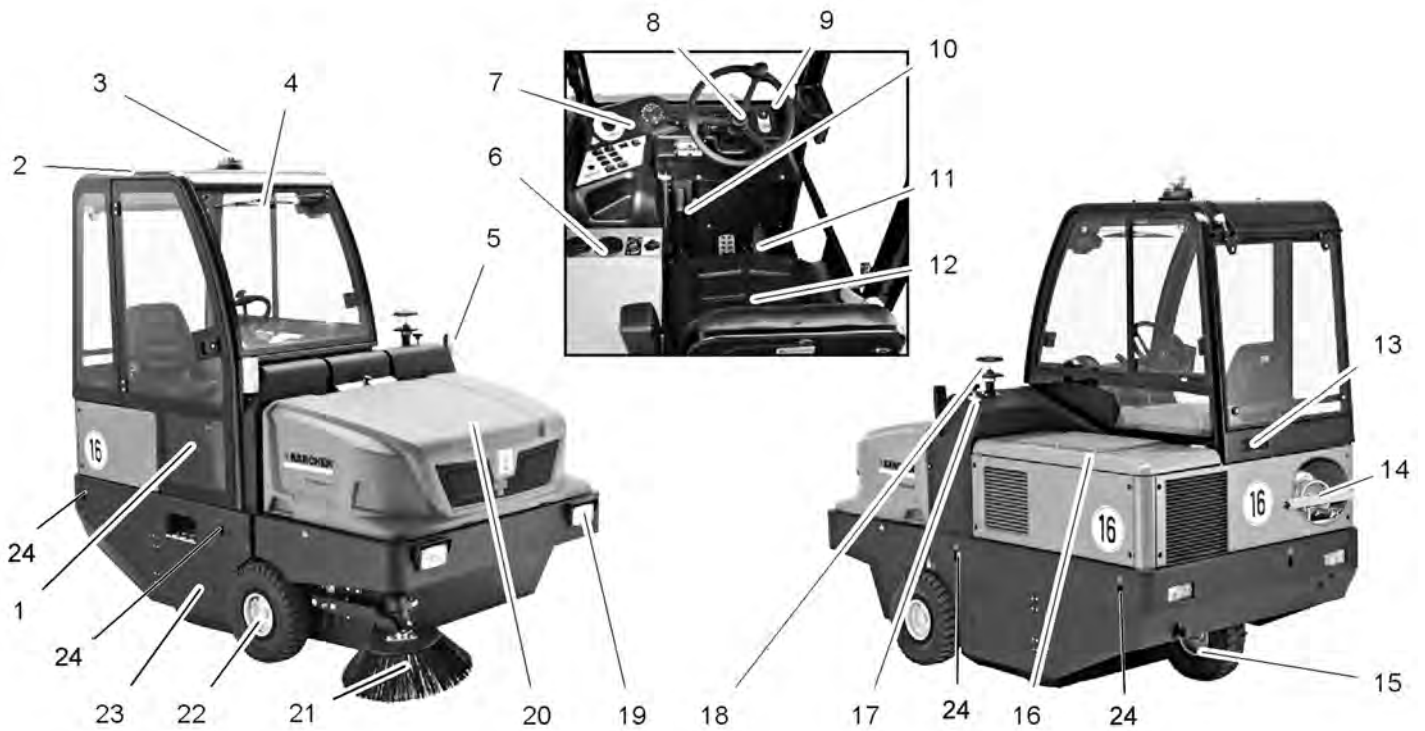
* Si des jeux de montage sont montés, le poids est augmenté en conséquence.

- Pour le chargement de l'appareil, utiliser une rampe appropriée ou une grue !
- Lors de l'utilisation d'une rampe, respecter ce qui suit :
Garde au sol 70 mm.
- Si l'appareil est livré sur une palette, une rampe doit être créée à l'aide des planches fournies.

Le montage de cette rampe se trouve en page 2 (page intérieure de couverture).

Remarque importante : chaque planche doit être fermement fixée par 2 vis.

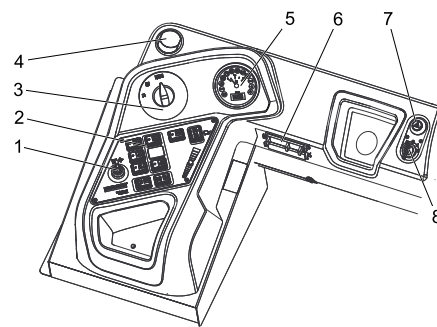
Éléments de commande et de fonction



KM 150/500 R LPG

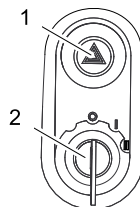
- 1 Porte cabine (option)
- 2 Cabine de conducteur (en option)
- 3 Gyrophare
- 4 Essuie-glace (option)
- 5 Clignotant (option)
- 6 Chauffage/climatiseur (option)
- 7 Pupitre de commande
- 8 Volant
- 9 Clé de contact
- 10 Frein d'immobilisation
- 11 Pédale
- 12 Siège (avec contacteur de siège)
- 13 Grille d'aération (option)
- 14 Bouteille de gaz
- 15 Roue arrière
- 16 Recouvrement du moteur
- 17 Réglage de la brosse de balayage
- 18 Séparateur centrifuge
- 19 Système d'éclairage (option)
- 20 Bac à poussières
- 21 Balai latéral
- 22 Roue avant
- 23 Brosse rotative
- 24 Points d'arrêt (4x)

Zone de commande



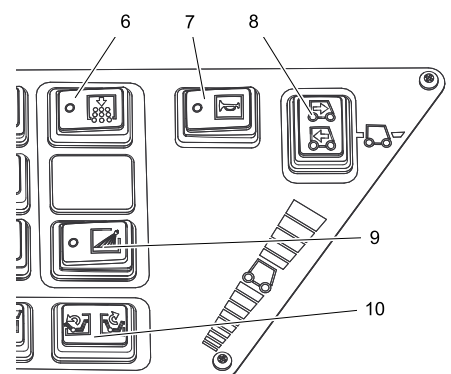
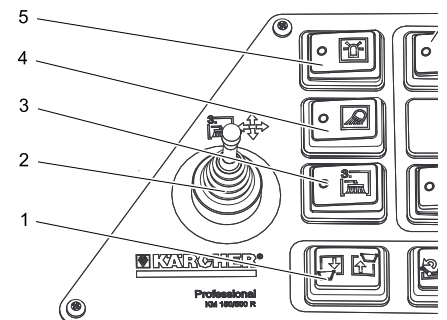
- 1 Levier de réglage, troisième balai latéral (option)
- 2 Touches de fonction
- 3 Commutateur de programmes
- 4 Ouverture de ventilation (option)
- 5 Affichage multifonction
- 6 Boîtier à fusible du poste de travail
- 7 Feux de détresse (option)
- 8 Clé de contact

Clé de contact



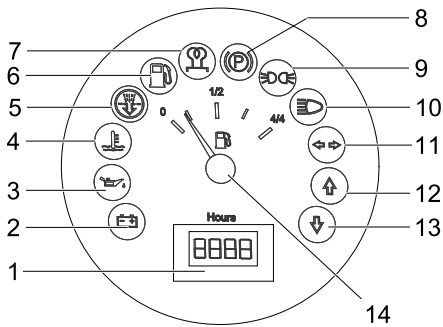
- 1 Sélecteur des feux de détresses (option)
- 2 Clef d'allumage
 - Position 0: Mettre le moteur en route
 - Position 1 : allumage mis
 - Position 2 : Lancer le moteur

Touches de fonction



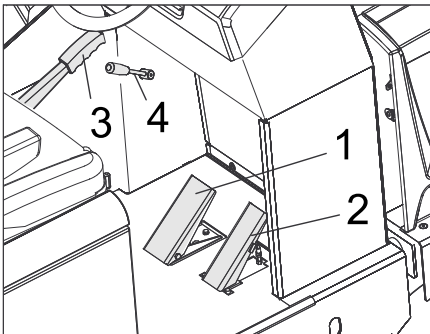
- 1 Interrupteur d'actionnement du bac à poussières (relever/abaisser)
- 2 Levier de réglage, troisième balai latéral (option)
- 3 Troisième balai latéral marche/arrêt
- 4 Éclairage de travail marche/arrêt
- 5 Gyrophare marche/arrêt
- 6 Nettoyage du filtre
- 7 Avertisseur sonore
- 8 Sélecteur de direction
- 9 Alimentation en eau du balai latéral (en option)
- 10 Ouverture/fermeture du volet du collecteur

Affichage multifonctionnelle



- 1 Compteur d'heures de service
- 2 Témoin de contrôle de chargement
- 3 Témoin de contrôle de pression d'huile
- 4 Témoin de contrôle de température de liquide de refroidissement
- 5 Air d'aspiration moteur
- 6 Témoin de contrôle de réserve en carburant
- clignote en cas de réserve
- est allumé lorsque la bouteille de gaz est vide
- 7 Témoin de contrôle (pas raccordé)
- 8 Témoin de contrôle (pas raccordé)
- 9 Lampe témoin du feu de position (option)
- 10 Lampe témoin du feu de croisement (option)
- 11 Lampe témoin du clignotant (option)
- 12 Témoin sens de marche en avant
- 13 Témoin sens de marche en arrière
- 14 Jauge de carburant (pas raccordée)

Pédale



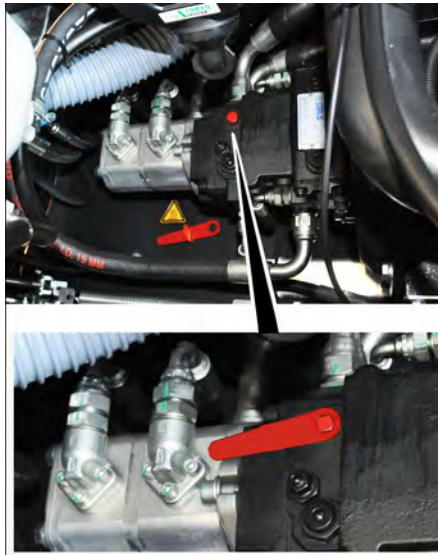
- 1 Pédale de frein
- 2 Pédale de marche
- 3 Frein d'immobilisation
- 4 Levier de soufflerie

Avant la mise en service

Serrer/desserrer le frein de stationnement

- Desserrer le frein de stationnement tout en appuyant sur la pédale de frein.
- Serrer le frein de stationnement tout en appuyant sur la pédale de frein.

Déplacement de la balayeuse sans autopropulsion



- Ouvrir le couvercle moteur.
- Tourner le levier de mise en roue libre (rouge) de la pompe hydraulique de 180° (dans le sens inverse des aiguilles d'une montre). Utiliser un outil spécial.

REMARQUE

L'outil spécial (clé à molette rouge) se trouve dans un support dans le cadre du véhicule, à côté de la roue libre.

PRÉCAUTION

Ne pas déplacer la balayeuse sans l'aide du moteur sur de longues distances et pas plus vite que 10 km/h.

- Après le décalage, repousser le levier de roue libre.

Déplacement de la balayeuse sans autopropulsion

- Si le levier de roue libre de la pompe hydraulique a été actionné pour décaler la machine, il doit être repoussé jusqu'en butée, dans le sens des aiguilles d'une montre. Utiliser un outil spécial.

Mise en service

Consignes générales

- Avant la mise en service, lire le mode d'emploi du constructeur du moteur et en particulier respecter les consignes de sécurité.
- Garer la balayeuse sur une surface plane.
- Retirer la clé de contact.
- Serrer le frein de stationnement.

Montage/remplacement de la bouteille de gaz

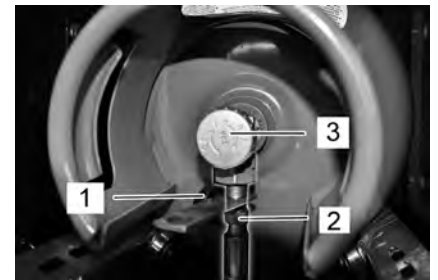
⚠ Avertissement

Utiliser uniquement des bouteilles de recharge contrôlées avec un contenu de 11 kg.

⚠ Danger

Risque de blessure !

- Respecter des directives de la sécurité et technique pour les automobiles à gaz liquéfié.
- Des givrages et des dépôts jaune à la bouteille à gaz fait penser à un défaut d'échantéité.
- Le changement des bouteilles doit être uniquement effectué par des spécialistes.
- Les bouteilles à gaz carburant ne peuvent être changées dans les garages et dans les pièces qui se trouvent au sous-sol.
- Ne pas fumer et ne pas utiliser de lumière à l'air libre au changement des bouteilles.
- Fermer solidement le robinet d'arrêt et mettre immédiatement la cache de protection sur la bouteille vide au changement des bouteilles.
- Dévisser la vis de la barre de retenue et pivoter la barre vers le haut.



- 1 Couvercle de protection
- 2 Flexible de gaz avec écrou raccord
- 3 Soupape de prélèvement de gaz

- Fermer la valve du prélèvement de gaz d'échappement en tournant en sens des aiguilles de la montre.
- Visser le tuyau à gaz (ouverture de clé 30 mm).
- Visser le capuchon de protection sur le robinet de raccord de la bouteille de gaz.
- Ouvrir la fermeture à bouchon mécanique.
- Remplacer la bouteille de gaz. Respecter la position de montage de la bouteille de gaz ! Le raccord ou l'ouverture de la bague doit être dirigé vers le bas.
- Dévisser le capuchon de protection sur le robinet de raccord de la bouteille de gaz.
- Fermer la fermeture à bouchon mécanique.
- Visser le flexible de gaz sur le robinet de raccord de la bouteille de gaz (ouverture de clé 30 mm).
- Fermer la barre de sécurité et fixer avec une vis.

REMARQUE

Anschluss ist ein Linksgewinde.

⚠ Avertissement

Ouvrir le valve de prélèvement de gaz d'échappement (3) avant le démarrage de l'appareil (cf. le chapitre démarrer l'appareil).

Travaux de contrôle et de maintenance

- Vérifier le niveau d'huile.
- Vérifier le radiateur d'eau.
- Vérifier la brosse rotative.
- Vérifier la pression des pneus.
- Réglage du siège du conducteur.
- Nettoyer le filtre à poussières.

Remarque : Voir la description au chapitre Entretien et maintenance.

Fonctionnement

⚠ AVERTISSEMENT

À cause des vibrations, une durée d'utilisation plus long de l'appareil peut amener aux troubles de l'irrigation sanguine dans les mains.

Il est impossible de définir une durée d'utilisation universelle. Celle-ci dépend en effet de plusieurs facteurs d'influence :

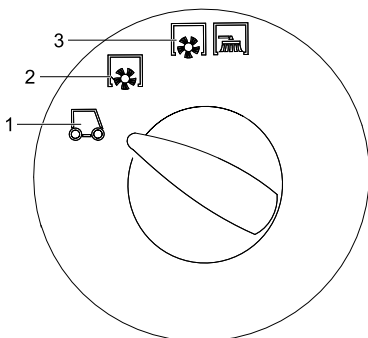
- Mauvaise circulation sanguine de l'utilisateur (doigts souvent froids, sensation de picotement dans les doigts).
- Une préhension ferme peut entraver la circulation sanguine.
- Il est conseillé de ponctuer le travail de pauses plutôt que d'assurer un service ininterrompu.

En cas d'utilisation régulière et de longue durée de l'appareil et en cas d'apparition répétée des symptômes caractéristiques (par exemple, une sensation de picotement dans les doigts, les doigts froids), nous recommandons de consulter un médecin.

Réglage du siège du conducteur

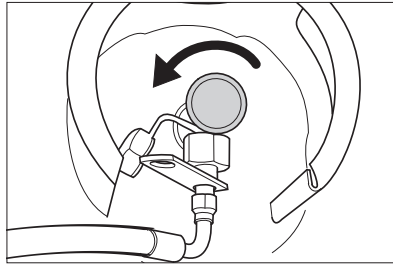
- Tirer le levier de réglage du siège vers l'extérieur.
- Déplacer le siège, relâcher le levier et enclencher le siège.
- Essayer de pousser le siège vers l'avant ou vers l'arrière afin de vérifier qu'il est bien enclenché.

Choix des programmes



- 1 Déplacement de transport
- 2 Balayage avec brosse rotative
- 3 Balayer avec la brosse rotative et les balais latéraux

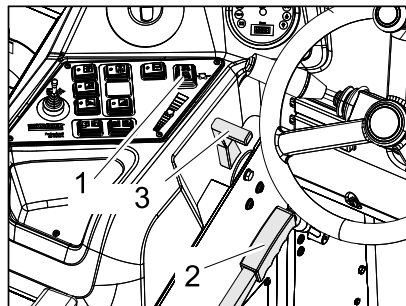
Ouvrir l'alimentation de gaz



- Ouvrir la valve de prélèvement de gaz d'échappement en tournant en sens inverse des aiguilles d'une montre.

Démarrage de la machine

Remarque : l'appareil est équipé d'un siège avec contact de sécurité. Lorsque le conducteur quitte son siège, la machine s'arrête.



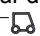
- 1 Sélecteur de direction
 - 2 Frein d'immobilisation
 - 3 Réglage du régime moteur
- Prendre place sur le siège du conducteur.
 - Amener le sélecteur de déplacement en position centrale.
 - Serrer le frein de stationnement.
 - Pousser le réglage du régime moteur de 1/3 vers l'avant.

Lancer le moteur

- Placer la clef de démarrage dans la serrure d'allumage.
- Tourner la clé de contact sur la position "II".
- Lorsque la machine a démarré, relâcher la clé de contact.

Remarque : ne jamais actionner le démarreur plus de 10 secondes. Attendre au moins 10 secondes avant d'actionner le démarreur à nouveau.

Déplacer la balayeuse

- Régler l'interrupteur de programme sur marche transport .
- Régler le levier d'accélération complètement vers l'avant (haut régime).
- Appuyer sur la pédale de frein et maintenir la pression.
- Desserrer le frein.

Avancer

- Mettre le sélecteur du sens de marche sur « marche avant ».
- Appuyer lentement sur la pédale d'accélérateur.

Reculer

⚠ Danger

Risque de blessure ! En reculant, aucun danger ne peut exister pour des troisièmes, le cas échéant laisser vous guider.

PRÉCAUTION

Risque d'endommagement ! N'actionner le sélecteur de sens de marche que pendant l'immobilisation de l'appareil.

- Mettre le sélecteur du sens de marche sur « Arrière ».
- Appuyer lentement sur la pédale d'accélérateur.

Pour la conduite

- Le pédale d'accélérateur permet de régler la vitesse de déplacement de façon continue.
- Evitez d'actionner la pédale par à-coups, cela pourrait endommager le système hydraulique.
- Relâcher légèrement la pédale de marche avant lorsque la puissance faiblit dans les montées.

Freinage

- La machine freine automatiquement et s'immobilise lorsque la pédale d'accélérateur avant est relâchée.

Remarque : L'effet de freinage peut être soutenu par la pression de la pédale de frein.

Franchissement des obstacles

Franchir des obstacles fixes jusqu'à 70 mm de hauteur :

- Franchir l'obstacle avec précaution en avançant lentement.

Franchir des obstacles fixes de plus de 70 mm de hauteur :

- Le véhicule ne peut franchir ces obstacles qu'avec une rampe appropriée.

Balayage

PRÉCAUTION

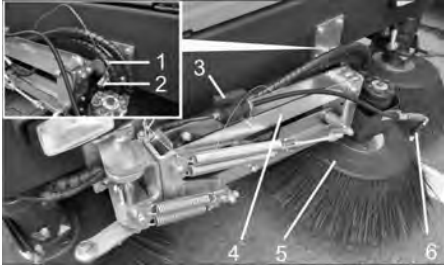
Ne balayer ni bandes adhésives, ni fils de fer ou autres matériaux risquant de détériorer le mécanisme de balayage.

Remarque : Adapter la vitesse du véhicule aux conditions locales pour obtenir un résultat de nettoyage optimal.

Remarque : le filtre à poussières doit être nettoyé régulièrement pendant l'utilisation de la balayeuse.

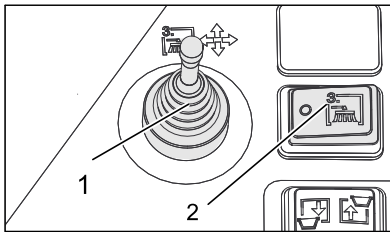
Kit de montage du 3ème balai latéral (option)

Ce kit de montage est monté en usine et ne peut pas être installé ultérieurement. Le 3ème balai latéral peut être pivoté vers l'extérieur, levé ou abaissé, ce qui facilite le balayage de bords de trottoirs et de rigoles.



- 1 Porte-ressort
- 2 Axe de retenue
- 3 Vanne d'arrêt pour système de pulvérisation d'eau
- 4 Bras du balai latéral
- 5 3. balai latéral
- 6 Gicleurs

- Débloquer le bras du balai latéral : Sortir la fiche à ressort et relever le bras du balai latéral en dehors de l'axe de retenue. Enfiler de nouveau dans l'axe de retenue la fiche à ressort en direction du support.



- 1 Levier de réglage, troisième balai latéral (option)
- 2 Troisième balai latéral marche/arrêt (option)

- Prendre place sur le siège conducteur ; utiliser le balai latéral avec le levier de réglage.
- La mise en service se fait par le commutateur marche/arrêt du troisième balai latéral.

	Levier de réglage vers la droite : Le balai latéral se déplace vers la droite (sur l'extérieur).
	Levier de réglage vers l'avant : le balai latéral s'abaisse.
	Levier de réglage vers l'arrière : le balai latéral se soulève.
	Levier de réglage vers la gauche : Le balai latéral se déplace vers la gauche (sur l'intérieur).

PRÉCAUTION

Pendant le transport sur voies publiques, le 3e balai latéral doit être pivoté vers l'intérieur et mis en sécurité.

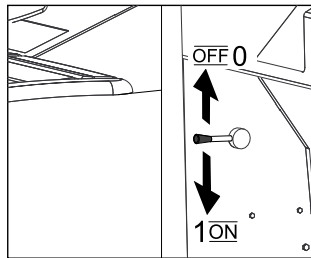
Kit de montage du système de pulvérisation d'eau (option)

Ce kit de montage est monté en usine et ne peut pas être installé ultérieurement. Le kit de montage du système de pulvérisation d'eau se compose d'un réservoir à eau et des buses de pulvérisation sur les balais latéraux.

- Le système de pulvérisation d'eau peut être utilisé si beaucoup de poussière est produite lors du balayage.
- La mise en service se fait par le commutateur de l'arrosage du troisième balai latéral.

Balayage de sols secs

- Mettre le ventilateur en service.



- Lors du nettoyage de surfaces, régler l'interrupteur de programme sur balayage avec balayeuse.
- Lors du nettoyage de bordures, régler l'interrupteur de programme sur balayage avec balayeuse et balai latéral.

Balayage de sols humides ou mouillés

- Mettre le ventilateur hors service.
- Lors du nettoyage de surfaces, régler l'interrupteur de programme sur balayage avec balayeuse.
- Lors du nettoyage de bordures, régler l'interrupteur de programme sur balayage avec balayeuse et balai latéral.

Vider le bac à poussières

⚠ Danger

Risque de blessure ! Veiller à ce qu'aucune personne ni aucun animal ne se trouve dans la zone de basculement pendant le vidage du bac à poussières.

⚠ Danger

Risque d'écrasement ! Ne jamais approcher les mains du mécanisme de vidage. Ne jamais rester sous le bac lorsqu'il est relevé.

⚠ Danger

Risque de basculement ! Pour le processus de vidage du bac, veiller à garer le véhicule sur une surface plane.

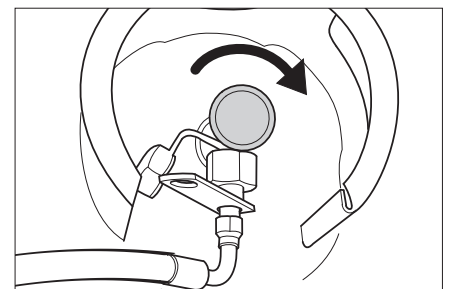


- Régler l'interrupteur de programme sur marche transport
- Relever le bac à poussières.
- S'approcher lentement du collecteur de poussières.
- Serrer le frein de stationnement.
- Ouvrir le volet du collecteur : Pousser l'interrupteur à gauche et vider la cuve à poussière.
- Fermer le volet du collecteur : Pousser l'interrupteur à droite (environ 2 secondes) jusqu'à l'enclenchement en position finale.
- Desserrer le frein.
- S'éloigner lentement du collecteur à poussières.
- Abaisser le bac à poussières jusqu'à la position finale.

Mise hors service de l'appareil

- Pousser le réglage du régime moteur complètement vers l'arrière.
- Appuyer sur la pédale de frein et maintenir la pression.
- Serrer le frein de stationnement.
- Tourner la clé de contact sur "0" et la retirer.

Fermer l'arrivée de gaz



- Fermer la valve du prélèvement de gaz d'échappement en tournant en sens des aiguilles de la montre.

Transport

⚠ DANGER

Risque de blessure et d'endommagement ! Respecter le poids de l'appareil lors du transport.

- Tourner la clé de contact sur "0" et la retirer.
- Serrer le frein de stationnement.
- Sécuriser l'appareil au niveau des points d'arrimage (4x) avec des sangles de serrage, des cordes ou des chaînes.
- Sécuriser le véhicule à l'aide de cales sous les roues.
- Sécuriser l'appareil contre les glissements ou les basculements selon les directives en vigueur lors du transport dans des véhicules.

Stockage

⚠ DANGER

Risque de blessure et d'endommagement ! Prendre en compte le poids de l'appareil à l'entreposage.

Remisage

Respecter les instructions suivantes si la machine doit rester inutilisée pendant un certain temps :

- Garer la balayeuse sur une surface plane.
- Lever les balais latéraux et la brosse rotative pour ne pas endommager les crins.
- Tourner la clé de contact sur "0" et la retirer.
- Serrer le frein de stationnement.
- Sécuriser la balayeuse afin qu'elle ne puisse rouler librement.
- Changer l'huile du moteur.
- En gaz de gel, vidanger le liquide de refroidissement ou contrôler s'il contient suffisamment d'antigel.
- Nettoyer l'intérieur et l'extérieur de la balayeuse.
- Charger la batterie et débrancher les cosses.
- Fermer l'alimentation de gaz.
- Dévisser le tuyau à gaz avec l'écrou raccord (ouverture de clé 30 mm).
- Fermer la bouteille de gaz à l'aide du capuchon et la conserver debout dans des endroits appropriés (voir pour cela le chapitre « Consignes de sécurité »).

Entretien et maintenance

Consignes générales

PRÉCAUTION

Risque d'endommagement!

Ne pas laver le filtre à poussières.

- Les maintenances doivent être uniquement effectuées par des services d'assistances au client autorisés ou par des spécialistes.
- Les appareils utilisés industriellement à des locaux différents doivent être avoir effectués une révision de protection selon VDE 0701.
- Garer la balayeuse sur une surface plane.
- Tourner la clé de contact sur "0" et la retirer.
- Serrer le frein de stationnement.

Nettoyage

PRÉCAUTION

Risque d'endommagement ! L'appareil ne peut être nettoyé à l'eau avec un flexible ou au jet haute pression (Danger de court-circuits ou autres dégâts).

Nettoyage intérieur du véhicule.

⚠ Danger

Risque de blessure ! Porter un masque et des lunettes de protection.

- Essuyer le véhicule avec un chiffon.
- Nettoyer le véhicule à l'air comprimé.

Nettoyage extérieur de l'appareil

- Nettoyer l'extérieur du véhicule avec un chiffon humide et un détergent doux.

Remarque : n'utiliser aucun détergent agressif.

Fréquence de maintenance

Remarque : le compteur d'heures de service indique l'échéance des périodes de maintenance.

Maintenance par le client

Remarque : tous les travaux d'entretien et de maintenance devant être faits par le client doivent être effectués par une personne qualifiée. Il est possible à tout moment de faire appel à un spécialiste Kärcher.

Maintenance quotidienne :

- Vérifier le niveau d'huile.
- Contrôler le niveau d'eau de radiateur.
- Vérifier la pression des pneus.
- Contrôler le degré d'usure du balai-brosse et de la balayeuse latérale et vérifier l'enroulement des bandes.
- Vérifier si des bandes entourent les roues.
- Contrôler le séparateur centrifuge et filtre d'air, nettoyer le cas échéant.
- Vérifier le fonctionnement de tous les éléments de commande.
- Examiner l'appareil pour détecter tout endommagement.

Maintenance hebdomadaire :

- Nettoyer le radiateur.
- Nettoyer le refroidisseur d'huile hydraulique.
- Contrôler l'installation hydraulique.
- Contrôler le niveau de l'huile hydraulique.
- Contrôler le niveau de liquide de frein.
- Contrôler le degré d'usure des couteaux d'étanchéité et le cas échéant, les remplacer.
- Vérifier et lubrifier le volet du collecteur.

Maintenance en fonction de l'usure :

- Changer les baguettes d'étanchéité.
- Changer la brosse rotative.
- Changer les balais latéraux.

Remarque : pour la description, voir le chapitre Travaux de maintenance.

Maintenance par le service après-vente

Remarque : pour éviter de perdre le bénéfice de la garantie, veuillez confier au service après-vente Kärcher agréé tous les travaux de maintenance et d'entretien pendant la durée de la garantie.

Maintenance après 50 heures de service :

- Faire exécuter la première inspection selon le carnet d'entretien.

Maintenance après 250 heures de service :

- Faire exécuter l'inspection selon le carnet d'entretien.

Travaux de maintenance

Préparation :

- Garer la balayeuse sur une surface plane.
- Tourner la clé de contact sur "0" et la retirer.
- Serrer le frein de stationnement.
- Fermer l'alimentation de gaz.

Aperçu général



- 1 Réservoir d'eau de refroidissement
- 2 Filtre d'air
- 3 Moteur à gaz 3 cylindres quatre temps
- 4 Radiateur d'eau



- 5 Batterie
- 6 Fermeture à étrier
- 7 Bouteille de gaz
- 8 Tubulure de remplissage d'huile hydraulique
- 9 Vitre de surveillance
- 10 Réservoir d'huile hydraulique

Consignes de sécurité générales

⚠ DANGER

Risque de blessure ! Toujours mettre la barre de sécurité en place lorsque le bac à poussières est levé.



- 1 Support de la barre de sécurité
 - 2 Barre de sécurité
- Relever la barre de sécurité et l'insérer dans le support (protection).



Ne jetez pas l'huile moteur, le fuel, le diesel ou l'essence dans la nature. Protéger le sol et évacuer l'huile usée de façon favorable à l'environnement.

Consignes de sécurité

Respecter impérativement ces consignes en cas de manipulation des batteries :

	Respecter les consignes situées sur la batterie, dans les instructions de service et dans le mode d'emploi du véhicule !
	Porter des lunettes de protection !
	Tenir les enfants à l'écart des acides et des batteries !
	Risque d'explosion !
	Toute flamme, matière incandescente, étincelle ou cigarette est interdite à proximité de la batterie !
	Risque de brûlure!
	Premiers soins !
	Attention !
	Mise au rebut !
	Ne pas mettre la batterie au rebut dans le vide-ordures ! Pb

⚠ Danger

Risque d'explosion ! Ne jamais déposer d'outils ou d'objets similaires sur les bornes et les barrettes de connexion de la batterie.

⚠ Danger

Risque de blessure ! Ne jamais mettre en contact des plaies avec le plomb. Prendre soin de toujours se laver les mains après avoir manipulé la batterie.

⚠ Danger

Risque d'incendie et d'explosion!

- Il est interdit de fumer ou de faire brûler des objets.
- Les espaces dans lesquelles sont chargées les batteries doivent être bien aérés, puisque au chargement peut apparaître du gaz très explosif.

⚠ Danger

Risque de brûlure!

- Des éclaboussures d'acide dans l'oeil ou sur la peau laver avec l'eau.
- Après voir immédiatement le médecin.
- Laver les vêtements salés avec l'eau.

Montage et branchement de la batterie

- Placer la batterie dans son compartiment.
- Visser les fixations situées sur le socle de la batterie.
- Monter la cosse (câble rouge) sur le pôle plus (+) de la batterie.
- Monter la cosse sur le pôle moins (-) de la batterie.

Remarque : enduire les pôles de la batterie et les cosses de graisse pour les protéger.

Vérifier le niveau de remplissage de la batterie et faire l'appoint

PRÉCAUTION

Pour les batteries contenant de l'acide, contrôler régulièrement le niveau de liquide.

- L'acide d'une batterie complètement chargée a à 20 °C le poids spécifique de 1,28 kg / l.
- L'acide d'une batterie en partie déchargée a le poids spécifique entre 1,00 et 1,28 kg/l.
- Dans toutes les cellules le poids spécifique de l'acide doit être le même.
- Ouvrir tous les orifices d'alimentation des compartiments.
- Faire des prélèvements de chaque cellule avec le pèse-acide.
- Redonner le prélèvement d'acide à la même cellule.
- Si le niveau de liquide est trop bas, remplir d'eau distillée jusqu'au repère.
- Recharger la batterie.
- Fermer les orifices des compartiments.

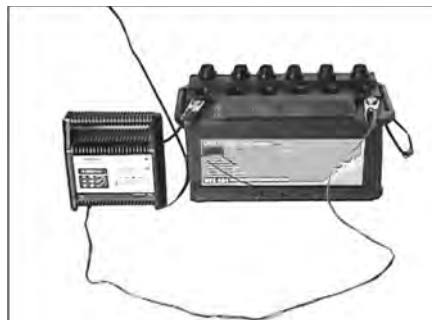
Chargement de la batterie

⚠ Danger

Risque de blessure ! Respecter les consignes de sécurité pour l'utilisation de batteries. Lire avec attention le mode d'emploi du chargeur de batterie.

⚠ Danger

Charger la batterie uniquement avec un chargeur approprié.



- Ouvrir tous les orifices d'alimentation des compartiments.
- Raccorder le pôle + du chargeur au pôle + de la batterie.
- Raccorder le pôle - du chargeur au pôle - de la batterie.
- Brancher la fiche secteur et mettre le chargeur en service.
- Charger la batterie avec le courant le plus faible possible.

Remarque : lorsque la batterie est chargée, débrancher en premier le chargeur du réseau, puis le séparer de la batterie.

Démonter la batterie

- Débrancher la cosse du pôle négatif (-).
- Débrancher la cosse du pôle positif (+).
- Desserrer les fixations situées sur le socle de la batterie.
- Retirer la batterie de son support.
- Éliminer la batterie usée en respectant les dispositions en vigueur.

Vérification du niveau d'huile moteur et rajout

⚠ Danger

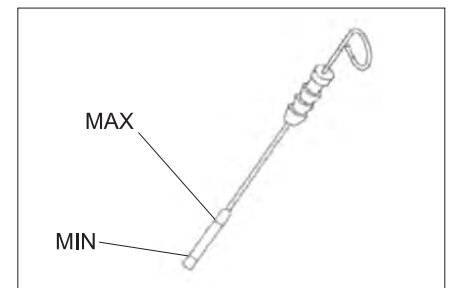
Risque de brûlure !

- Laisser refroidir le moteur.
- Attendre 5 minutes après l'arrêt du moteur avant de procéder au contrôle du niveau d'huile.



- 1 Jauge d'huile
- 2 Couvercle de fermeture. orifice de remplissage d'huile

- Dévisser à nouveau la jauge.
- Essuyer la jauge puis revisser.
- Dévisser à nouveau la jauge.
- Relever le niveau d'huile.
- Mettre de nouveau la jauge d'huile.



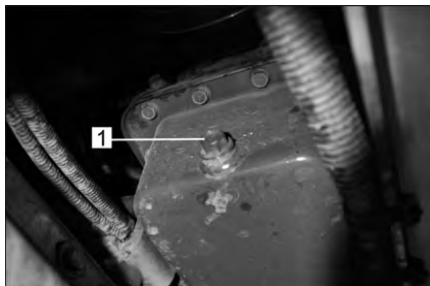
- Le niveau d'huile doit se trouver entre les repères "MIN" et "MAX".
- Si le niveau d'huile se trouve sous le repère "MIN", remplir l'huile de moteur.
- Ne pas remplir le moteur au-dessous du repère "MAX".
- Desserrer la vis de serrage de l'ouverture de remplissage d'huile.
- Remplir huile de moteur.
- Types d'huiles, cf. chapitre Données techniques.
- Refermer l'orifice de remplissage.
- Attendre au moins 5 minutes.
- Vérifier le niveau d'huile.

Changer huile de moteur et le filtre d'huile de moteur

PRÉCAUTION

Risque de brûlure par huile chaude !

- Préparer un récipient de récupération pouvant contenir 6 litre d'huile au minimum.
- Laisser refroidir le moteur.



1 Bouchon de vidange d'huile

- Dévisser la vis de purge.
- Desserrer la vis de serrage de l'ouverture de remplissage d'huile.
- Vidanger l'huile.



1 Filtre à huile moteur

- Dévisser le filtre d'huile.
- Nettoyer le pilote avant et les surfaces étanches.
- Enduire le joint du nouveau filtre d'huile avant le montage avec huile.
- Monter le nouveau filtre d'huile et serrer.
- Visser la vis de purge d'huile inclusive le nouveau joint.

Remarque : Serrer la vis de purge d'huile à un couple de 25 Nm, à l'aide d'une clé de serrage dynamométrique.

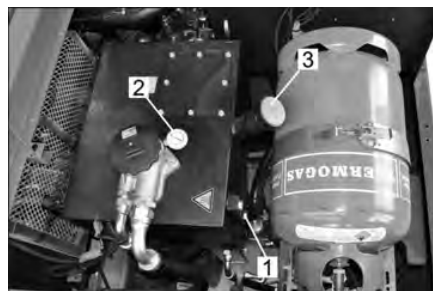
- Remplir huile de moteur.
Pour les types d'huile et les quantités de remplissage, se reporter au chapitre Données techniques.
- Refermer l'orifice de remplissage.
- Laisser le moteur env. 10 secondes en marche.
- Vérifier le niveau d'huile.

Contrôler le niveau d'huile hydraulique et remplir huile hydraulique.

REMARQUE

Le collecteur de balayage ne doit pas être levé.

- Ouvrir le couvercle moteur.



- 1 Vitre de surveillance
- 2 Manomètre
- 3 Couvercle de fermeture. orifice de remplissage d'huile

- Contrôler le niveau d'huile hydraulique dans le regard.
 - Le niveau d'huile doit se trouver entre les repères "MIN" et "MAX".
 - Si le niveau d'huile se trouve sous le repère "MIN", remplir l'huile hydraulique.
- Dévisser le couvercle de verrouillage de l'orifice de remplissage d'huile.
- Nettoyer le secteur de remplissage.
- Remplir l'huile hydraulique.
Types d'huiles, cf. chapitre Données techniques.
- Visser le couvercle de verrouillage de l'orifice de remplissage d'huile.

REMARQUE

Si le manomètre indique une pression d'huile hydraulique élevée, le filtre d'huile hydraulique doit être remplacé par le service après-vente de Kärcher.

Contrôler l'installation hydraulique

- Serrer le frein de stationnement.
- Lancer le moteur.

La maintenance de l'installation hydraulique ne peut être effectuée que par le service après-vente de Kärcher.

- Vérifier tous les flexibles hydrauliques et les raccordement s'ils sont étanches.

Contrôler et maintenir le radiateur d'eau

⚠ Danger

Risque de brûlure provoquée par l'eau brûlante ! Laisser refroidir le système de refroidissement du moteur au moins 20 minutes.

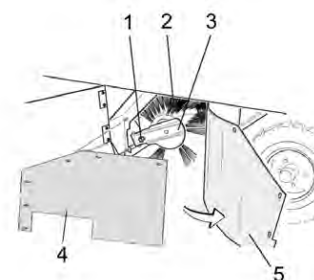
- Vérifier le niveau d'eau de refroidissement sur le réservoir de compensation (niveau d'eau entre MINI et MAXI).
- Nettoyer les lamelles du radiateur.
- Vérifier que les flexibles hydrauliques et raccordement sont étanches.
- Nettoyer le ventilateur.

Contrôler la brosse rotative

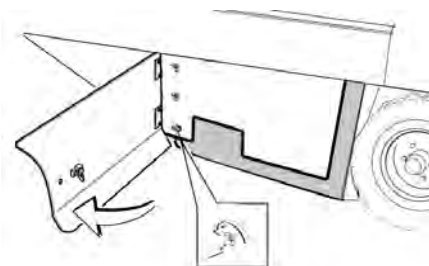
- Lancer le moteur.
- Lever le bac à poussières jusqu'à la position finale.
- Couper le moteur.
- Serrer le frein de stationnement.
- Mettre la barre de sécurité en place pour le vidage en hauteur.

- Ôter les fils et bandes de la brosse rotative.
- Sortir la barre de sécurité.
- Lancer le moteur.
- Abaisser le bac à poussières jusqu'à la position finale.
- Couper le moteur.

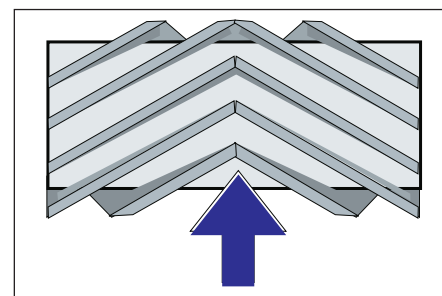
Changer la brosse rotative



- 1 Vis de fixation du logement de la brosse de balayage
- 2 Brosse rotative
- 3 Logement de la brosse de balayage
- 4 Joint latéral de la tôle de retenue
- 5 Joint latéral



- Ouvrir l'habillage latéral à l'aide de la clé.
- Dévisser les écrous à ailette du joint latéral sur la tôle de retenue et retirer la tôle de retenue.
- Rabattre le joint latéral vers l'extérieur.
- Dévisser la vis de fixation du logement de la brosse-rouleau et basculer le logement vers l'extérieur.
- Extraire la brosse rotative.



Position de la brosse de balayage dans le sens de la marche (vue d'en haut).

Remarque : veiller au bon positionnement de la brosse lors du montage d'une nouvelle brosse rotative.

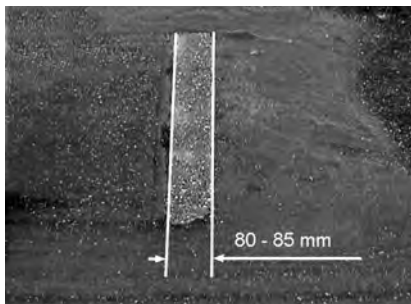
- Monter la nouvelle brosse rotative. Les rainures de la brosse rotative doivent être enfichées dans les cames du pivot opposé.

Remarque : Après le montage de la nouvelle brosse rotative, il convient de régler de nouveau la trace de balayage.

Contrôler et régler la trace de balayage

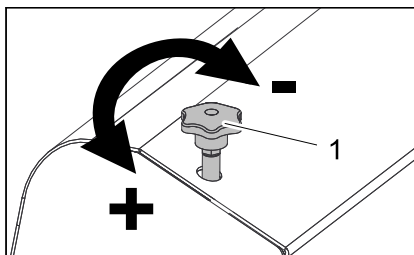
Remarque : La trace de balayage est réglé d'usine sur 80 mm ; son réglage peut être parfait de manière continue en cas d'usure de la brosse rotative.

- Vérifier la pression des pneus.
- Mettre le ventilateur d'aspiration hors service.
- Déplacer la balayeuse sur un sol plan et lisse, recouvert de poussière ou de craie.
- Régler le sélecteur de programme sur balayage avec brosse de balayage.
- Régler l'interrupteur de programme sur marche transport.
- Déplacer le véhicule en marche arrière.
- Contrôler la surface de balayage.



La trace de balayage doit avoir la forme d'un rectangle régulier de 80 à 85 mm de large.

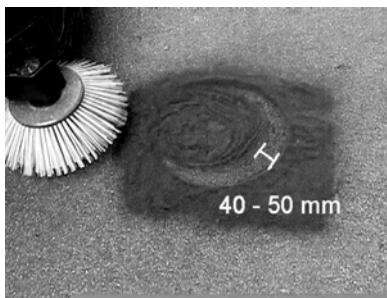
Régler la largeur de la trace de balayage :



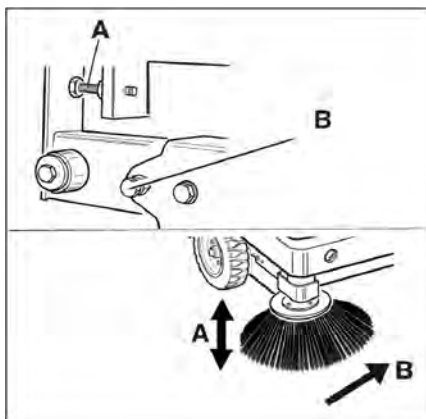
- 1 Vis de réglage
- Régler la position de la trace de balayage en ajustant la vis de réglage.
 - Contrôler la surface de balayage.

Contrôler et régler la trace de balayage du balai latéral

- Vérifier la pression des pneus.
- Lever les balais latéraux.
- Déplacer la balayeuse sur un sol plan et lisse, recouvert de poussière ou de craie.
- Régler le sélecteur de programme sur balayage avec brosse de balayage et balai latéral.
- Lever les balais latéraux.
- Régler le sélecteur de programme sur Circuler.
- Déplacer le véhicule en marche arrière.
- Contrôler la surface de balayage.



La largeur de la trace de balayage doit être entre 40 et 50 mm.



- Corriger la trace de balayage à l'aide des deux vis de réglage.
- Contrôler la surface de balayage.

Réglage des joints latéraux

- Vérifier la pression des pneus.
- Remonter le collecteur de balayures et le freiner avec la barre de sécurité.

⚠ DANGER

Risque de blessure ! Toujours mettre la barre de sécurité en place lorsque le bac à poussières est levé.

- Relever la barre de sécurité et l'insérer dans le support (protection).



- 1 Support de la barre de sécurité
- 2 Barre de sécurité

- Ouvrir l'habillage latéral, comme décrit au chapitre « remplacement de la brosse rotative ».
- Desserrer 6 écrous à ailettes sur la tôle de retenue latérale.
- Desserrer 3 écrous (écartement de 13) sur la tôle de retenue avant.
- Presser le joint latéral vers le bas (trou oblong), jusqu'à ce qu'il se trouve à 1 - 3 mm du sol.
- Serrer les tôles de retenue à fond.
- Répéter l'opération de l'autre côté de l'appareil.

Contrôler la pression des pneus

- Gérer la balayeuse sur une surface plane.
- Brancher le manomètre sur la valve du pneu.
- Vérifier la pression et corriger si nécessaire.
- Pour la pression de gonflage autorisée pour les pneumatiques, voir les caractéristiques techniques.

Nettoyer manuellement le filtre à poussières

- Nettoyer le filtre de poussières avec la touche de nettoyage de filtre.

Remplacer le filtre à poussières

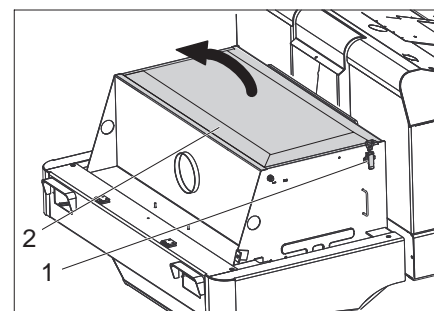
⚠ AVERTISSEMENT

Vider le bac à poussières avant de procéder au remplacement du filtre. Porter un masque de protection pour effectuer des travaux de maintenance sur le système de filtration. Respecter les consignes de sécurité concernant la manipulation de fines poussières.

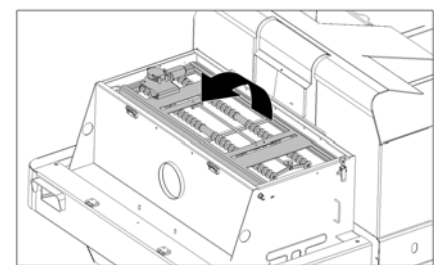


- 1 Verrouillage capot de l'appareil
- 2 Capot

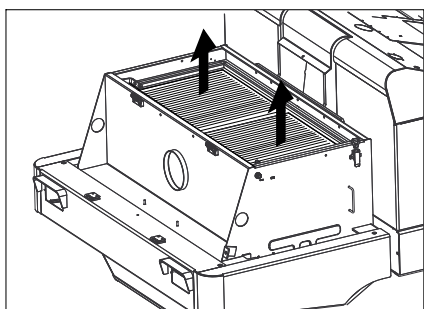
- Ouvrir le verrouillage en desserrant la vis à poignée en étoile.
- Rabattre le capot vers l'avant.



- Ouvrir le recouvrement du filtre.

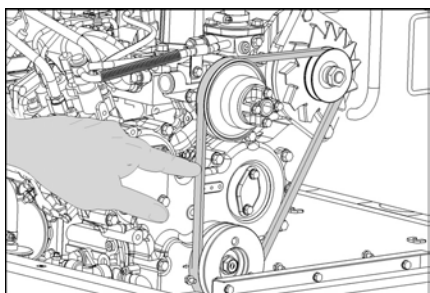


- Rabattre le secoueur de filtre vers l'avant.



- Remplacer le filtre à poussières.
- Refermer le couvercle du filtre.

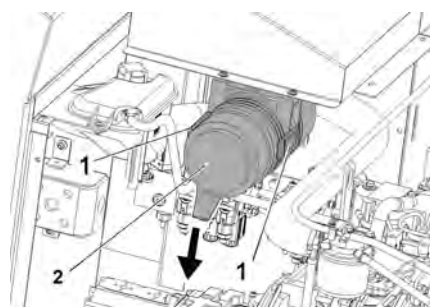
Contrôler la courroie trapézoïdale et la régler



La courroie trapézoïdale doit céder d'environ 7 à 9 mm à une pression de 10 kg.

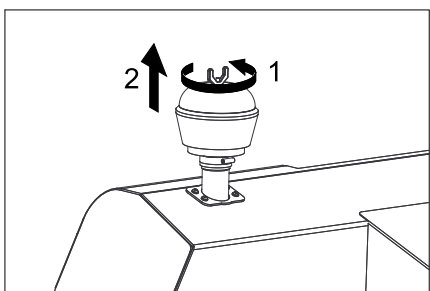
- Faire régler la tension de la courroie trapézoïdale par le service après-vente agréé.

Vérification et échange du filtre à air



- 1 Fermeture
- 2 Corps du filtre à air

- Ouvrir l'orifice.
- Retirer le boîtier du filtre d'air.
- Remplacer la cartouche du filtre à air.
Remarque : position de montage avec ouverture de soufflage vers le bas (voir illustration).



- Dévisser l'écrou à ailettes sur le séparateur centrifuge.
- Nettoyer le séparateur centrifuge.

Changer l'ampoule du phare (option)

- Dévisser le phare.
- Retirer le phare et débrancher le connecteur.

Remarque : respecter les positions de la fiche.

- Démontez le phare.
- Désolidariser le logement du phare et le maintenir ce faisant horizontal car l'unité de lampe n'est pas fixée.
- Déverrouiller l'étrier de fermeture et enlever l'ampoule.
- Monter une ampoule neuve.
- Remonter en suivant les étapes dans l'ordre inverse.

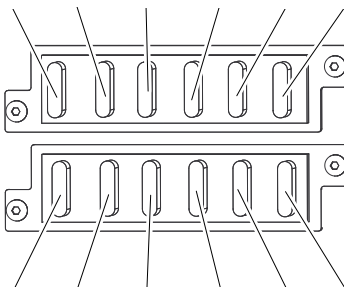
Changer l'ampoule du clignotant (option)

Remarque : pour remplacer l'ampoule du clignotant, retirer le verre du clignotant du logement du clignotant.

Remplacer les fusibles

- Ouvrir le porte-fusibles.

FU04 FU09 FU10 FU11 FU06 FU07



FU08 FU03 FU13 FU05 FU02 FU12

- Contrôler les fusibles.

Remarque : Les fusibles FU 01 et FU 14 se trouvent dans le compartiment moteur.



FU 01	Fusible principal	60 A
FU 02	Affichage du niveau de remplissage de la bouteille de gaz	5 A
FU 03	Relais de sécurité Affichage multifonction	10 A
FU 04	Sélecteur de direction	10 A
FU 05	Relais temporel Contacteur du siège	30 A
FU 06	Moteur du entilateur du radiateur hydraulique	25 A
FU 07	Bouton sélecteur de programme Fonctions collecteur de balayures	10 A
FU 08	Avertisseur sonore	10 A
FU 09	Éclairage de gauche	7,5 A
FU 10	Éclairage de droite	7,5 A

FU 11	Éclairage de travail avant (feu de croisement)	10 A
FU 12	Système vibreur Gyrophare	20 A
FU 13	Pompe à eau Ventilateur condenseur Éclairage de la cabine Essuie-glace 3. balai latéral Moteur soufflante cabine	10 A
FU 14	Moteur ventilateur condenseur	40 A

- Remplacer les fusibles défectueux.

Remarque : n'utiliser que des fusibles du même ampérage.

Déclaration UE de conformité

Nous certifions par la présente que la machine spécifiée ci-après répond de par sa conception et son type de construction ainsi que de par la version que nous avons mise sur le marché aux prescriptions fondamentales stipulées en matière de sécurité et d'hygiène par les directives européennes en vigueur. Toute modification apportée à la machine sans notre accord rend cette déclaration invalide.

Produit : Machine d'aspiration renversée, appareil d'accrochage

Type : 1.186-xxx

Directives européennes en vigueur :

2006/42/CE (+2009/127/CE)

2014/30/UE

2000/14/CE

Normes harmonisées appliquées :

EN 60335-1

EN 60335-2-72

EN 55012: 2007 + A1: 2009

EN 61000-6-2: 2005

EN 62233: 2008

Procédures d'évaluation de la conformité

2000/14/CE: Annexe V

Niveau de puissance acoustique dB(A)

Mesuré: 96

Garanti: 99

Les signataires agissent sous ordre et avec le pouvoir de la direction.

H. Jenner
Chairman of the Board of Management


S. Reiser
Director Regulatory Affairs & Certification

Responsable de la documentation :
S. Reiser

Alfred Kärcher SE & Co. KG
Alfred-Kärcher-Straße 28-40
71364 Winnenden (Germany)
Tel.: +49 7195 14-0
Fax: +49 7195 14-2212

Winnenden, 2018/10/01


Assistance en cas de panne

Panne	Remède
Il est impossible de mettre l'appareil en marche	S'asseoir sur le siège conducteur, le contact de sécurité du siège est activé
	Charger ou changer la batterie
	Bouteille de gaz vide - remplacer la bouteille de gaz
	Vanne de prélèvement de gaz fermée - ouvrir la vanne en la tournant dans le sens inverse des aiguilles d'une montre.
	Contacteur le service après-vente Kärcher
Le moteur tourne de façon irrégulière	Nettoyer ou changer le filtre à air ou la cartouche de filtre
	Contrôler le système de conduite de carburant, les raccordements les connexions, le cas échéant maintenir
	Contacteur le service après-vente Kärcher
Moteur surchauffé	Remplir réfrigérant
	Rincer le radiateur
	Tendre la courroie trapézoïdale
	Contacteur le service après-vente Kärcher
Le moteur tourne mais le véhicule n'avance que lentement ou n'avance pas	Desserrer le frein
	Vérifier l'enroulement des bandes et des fils.
	Contacteur le service après-vente Kärcher
Bruit sifflant dans l'hydraulique	Remettre le fluide hydraulique à niveau
	Contacteur le service après-vente Kärcher
Les brosses tournent lentement ou pas du tout	Régler le levier d'accélération complètement vers l'avant (haut régime).
	Vérifier l'enroulement des bandes et des fils.
	Contacteur le service après-vente Kärcher
Peu ou pas de puissance d'aspiration dans la zone des brosses	Nettoyer le filtre
	Contacteur le service après-vente Kärcher
De la poussière s'échappe de l'appareil	Réglage des joints latéraux
	Mettre le ventilateur en service
	Nettoyer le filtre à poussières
	Remplacer les joints du filtre
	Contacteur le service après-vente Kärcher
L'unité de balayage n'absorbe pas la poussière	Vider le bac à poussières
	Nettoyer le filtre à poussières
	Changer la brosse rotative
	Régler la trace de balayage
	Remplacer les baguettes d'étanchéité du bac à poussières
	Éliminer le blocage de la brosse rotative
	Contacteur le service après-vente Kärcher
Le bac à poussière ne se lever ou s'abaisse pas	Régler l'interrupteur de programme sur marche transport  .
	Contacteur le service après-vente Kärcher
Le bac à poussières tourne lentement ou pas du tout	Contacteur le service après-vente Kärcher
Perturbations de fonctionnement des pièces hydrauliques mobiles	Contacteur le service après-vente Kärcher

Caractéristiques techniques

		KM 150/500 R LPG
Caractéristiques de la machine		
Vitesse d'avancement, en avant	km/h	11
Vitesse d'avancement, en arrière	km/h	11
Pente (max.)	--	18%
Capacité de balayage sans brosses latérales	m ² /h	13200
Surface nettoyable avec balais latéraux	m ² /h	16500
Largeur de balayage sans balais latéraux	mm	1200
Largeur de travail avec les balais latéraux	mm	1500
Type de protection contre la pluie	--	IPX 3
Durée de fonctionnement avec un réservoir plein	h	4
Moteur		
Type	--	Kubota DF 972
Conception	--	Moteur à gaz 3 cylindres quatre temps
Mode de refroidissement	--	Refroidissement à eau
Sens de rotation	--	En sens inverse des aiguilles d'une montre
Forage	mm	74,5
Levage	mm	73,6
Cylindrée	cm ³	962
Quantité d'huile	l	3,7
Nombre de tours normal	1/min	2550
Régime maximal	1/min	2730
Régime ralenti	1/min	1500
Puissance max.	kW/PS	18,6/25,3
Couple max. 2400 1/min	Nm	69
Filtre d'huile	--	Cartouche filtrante
Filtre d'air d'aspiration	--	Cartouche de filtre interne, cartouche de filtre externe
Type de carburant	Gaz liquéfiés (gaz propulseurs) : butane, propane ou mélange butane/propane	
Contenance du réservoir	11 kg ou 20 litres (bouteille de rechange)	
Installation électrique		
Batterie	V, Ah	12, 72
Générateur, courant triphasé	V, A	12, 80
Démarrreur	--	Démarrreur électrique
Installation hydraulique		
Quantité d'huile dans toute l'installation hydraulique	l	35
Quantité d'huile dans le réservoir hydraulique	l	28
Types d'huile		
Moteur (plus de 25° C)	--	SAE 30, SAE 10W-30, SAE 15W-40
Moteur (0 à 25° C)	--	SAE 20, SAE 10W-30, SAE 10W-40
Moteur (moins de 0° C)	--	SAE 10W, SAE 10W-30, SAE 10W-40
Système hydraulique	--	HV 46
Bac à poussières		
Hauteur maximale de déchargement	mm	1470
Volume du bac à poussières	l	500
Brosse rotative		
Diamètre de la brosse rotative	mm	380
Largeur de la brosse rotative	mm	1200
Vitesse de rotation	1/min	360
Trace de balayage	mm	80
Balai latéral		
Diamètre des balais latéraux	mm	600
Rotation (sans niveaux)	1/min	0 - 54

Pneumatiques		
Dimensions, avant	--	5.00/8 10
Pression, avant	bar	8
Dimensions, arrière	--	5.00/8 10
Frein		
Roues avant	--	mécanique
Roue arrière	--	hydrostatique
Système de filtration et d'aspiration		
Conception	--	Filtre plat à plis
Vitesse de rotation	1/min	2900
Surface de filtrage pour poussières fines	m ²	7
Dépression nominale du système d'aspiration	mbar	18,5
Débit volumique nominal du système d'aspiration	m ³ /h	1650
Système vibreur	--	Moteur électrique
Conditions environnement		
Température	°C	-5 à +40
Hygrométrie, non-condensée	%	0 - 90
Valeurs déterminées selon EN 60335-2-72		
Émission sonore		
Niveau de pression acoustique L _{pA}	dB(A)	83
Incertitude K _{pA}	dB(A)	3
Niveau de pression acoustique L _{WA} + incertitude K _{WA}	dB(A)	99
Vibrations de l'appareil		
Valeur de vibrations bras-main	m/s ²	< 2,5
Siège	m/s ²	0,6
Incertitude K	m/s ²	0,1
Dimensions et poids		
Longueur x largeur x hauteur	mm	2442x1570x1640
Rayon de braquage à droite	mm	1515
Rayon de braquage à gauche	mm	1600
Poids à vide	kg	1317
Poids total admissible	kg	2228
Charge d'essieu avant admissible	kg	1418
Charge d'essieu arrière admissible	kg	810
Sous réserve de modifications techniques !		

 Prima di utilizzare l'apparecchio per la prima volta, leggere le presenti istruzioni originali, seguirle e conservarle per un uso futuro o in caso di rivendita dell'apparecchio.

Indice

Avvertenze generali	IT	1
Protezione dell'ambiente	IT	1
Garanzia	IT	1
Accessori e ricambi	IT	1
Simboli riportati nel manuale d'uso	IT	1
Simboli riportati sull'apparecchio	IT	1
Usò conforme a destinazione	IT	2
Usò errato prevedibile	IT	2
Pavimentazioni adatte	IT	2
Norme di sicurezza	IT	2
Avvertenze di sicurezza riguardo all'uso	IT	2
Avvertenze di sicurezza riguardo alla marcia	IT	2
Direttive di sicurezza tecniche valide per gli autoveicoli a gas liquido	IT	2
Apparecchi con motore a combustione	IT	4
Apparecchi con svuotamento in alto	IT	4
Apparecchi con tetto di protezione conducente	IT	4
Avvertenze di sicurezza riguardo al trasporto dell'attrezzo	IT	4
Avvertenze di sicurezza riguardo alla cura e la manutenzione	IT	4
Funzione	IT	4
Indicazioni per lo scarico	IT	4
Elementi di comando e di funzione	IT	5
Quadro di controllo	IT	5
Chiave di accensione	IT	5
Tasti funzione	IT	5
Indicatore multifunzione	IT	6
Pedali	IT	6
Prima della messa in funzione	IT	6
Blocco/sblocco del freno di stazionamento	IT	6
Movimentazione della spazzatrice senza trazione propria	IT	6
Movimentazione della spazzatrice con trazione propria	IT	6
Messa in funzione	IT	6
Avvertenze generali	IT	6
Montare/sostituire la bombola del gas	IT	6
Interventi di controllo e di manutenzione	IT	7
Funzionamento	IT	7
Regolazione del sedile di guida	IT	7
Selezione i programmi	IT	7
Aprire l'alimentazione del gas	IT	7
Avviare l'apparecchio	IT	7
Guida	IT	7
Operazioni di spazzamento	IT	7
Svuotamento del vano raccolta	IT	8
Spegnere l'apparecchio	IT	8



Trasporto	IT	8
Conservazione	IT	8
Fermo dell'impianto	IT	8
Cura e manutenzione	IT	9
Avvertenze generali	IT	9
Pulizia	IT	9
Intervalli di manutenzione	IT	9
Interventi di manutenzione	IT	9
Dichiarazione di conformità UE	IT	13
Guida alla risoluzione dei guasti	IT	14
Dati tecnici	IT	15

Avvertenze generali

Si dovessero verificare danni dovuti al trasporto al momento del disimballo, informare immediatamente il proprio rivenditore.

- Le targhette di avvertimento sull'apparecchio forniscono importanti indicazioni per un uso sicuro.
- Oltre alle indicazioni contenute nel manuale d'uso è necessario osservare le norme di sicurezza e antinfortunistiche generali vigenti.

Protezione dell'ambiente

	Tutti gli imballaggi sono riciclabili. Gli imballaggi non vanno gettati nei rifiuti domestici, ma consegnati ai relativi centri di raccolta.
	Gli apparecchi dismessi contengono materiali riciclabili preziosi e vanno perciò consegnati ai relativi centri di raccolta. Si prega quindi di smaltire gli apparecchi dismessi mediante i sistemi di raccolta differenziata.
Non lasciare penetrare i liquidi come olio motore, olio idraulico, liquido dei freni, diesel o refrigerante le suolo. Tutelare l'ambiente e smaltire i liquidi in modo inquinante l'ambiente.	

Avvertenze sui contenuti (REACH)
 Informazioni aggiornate sui contenuti sono disponibili all'indirizzo:
www.kaercher.com/REACH

Garanzia

Le condizioni di garanzia valgono nel rispetto del paese di pubblicazione da parte della nostra società di vendita competente. Entro il termine di garanzia eliminiamo gratuitamente eventuali guasti all'apparecchio, se causati da difetto di materiale o di produzione. Nei casi previsti dalla garanzia si prega di rivolgersi al proprio rivenditore, oppure al più vicino centro di assistenza autorizzato, esibendo lo scontrino di acquisto.

Accessori e ricambi

PERICOLO
 Per escludere qualsiasi rischio, gli interventi di riparazione e il montaggio dei pezzi di ricambio vanno effettuati esclusivamente dal servizio assistenza autorizzato.

- Impiegare esclusivamente accessori e ricambi autorizzati dal produttore. Accessori e ricambi originali garantiscono che l'apparecchio possa essere impiegato in modo sicuro e senza disfunzioni.

– Maggiori informazioni sulle parti di ricambio sono reperibili al sito www.kaercher.com alla voce "Service".

Simboli riportati nel manuale d'uso

- PERICOLO**
 Avverte da un rischio imminente che determina lesioni corporee gravi o la morte.
- AVVERTIMENTO**
 Avverte da una probabile situazione pericolosa che potrebbe determinare lesioni corporee gravi o la morte.
- PRUDENZA**
 Indica una probabile situazione pericolosa che potrebbe determinare danni leggeri a persone o danni alle cose.
- ATTENZIONE**
 Indica una probabile situazione pericolosa che potrebbe determinare danni alle cose.

Simboli riportati sull'apparecchio

	Pericolo di scottature causate da superfici calde! Prima di effettuare qualsiasi intervento sull'apparecchio lasciare raffreddare sufficientemente l'impianto di scarico.
	Lavorare sull'apparecchio indossando sempre guanti protettivi idonei.
	Pericolo di contusioni dovuto incastrandosi tra parti mobili del veicolo
	Rischio di lesioni a causa delle parti mobili. Non afferrare dentro con le mani.
	Pericolo d'incendio. Non aspirare oggetti brucianti o ardenti.
	Alloggio catene / punto della gru
	Punti di appoggio del cric
	Inclinazione massima del fondo durante la marcia con vano raccolta sollevato.
	Non percorrere pendenze superiori al 18% in senso di marcia.
	Osservare la posizione d'installazione della bombola del gas! L'attacco ovvero l'apertura anulare deve essere rivolta verso il basso.

Uso conforme a destinazione

Utilizzate la presente spazzolatrice solo conformemente alle indicazioni fornite da questo manuale d'uso.

- Questa spazzatrice è destinata a spazzare superfici sporche in ambienti esterni.
- L'apparecchio non è omologato per la circolazione stradale.
- Ogni altro utilizzo è considerato non conforme a destinazione. Il produttore non risponde per danni da ciò risultanti e sarà l'utilizzatore ad assumersi qualsiasi relativo rischio.
- **(Motore a gas)**
L'esercizio dell'apparecchio è consentito in ambienti chiusi con una sufficiente ventilazione.
(Valido solo per la Germania)
In Germania l'esercizio dell'apparecchio con gas motore è vietato in ambienti chiusi.
- Il magazzinaggio delle bombole a gas e apparecchio è permesso solo a livello del suolo.
- È vietato apportare modifiche all'apparecchio.
- L'apparecchio è idoneo soltanto all'uso su pavimentazioni indicate nel presente manuale.
- È consentito percorrere sole quelle superfici adibite all'uso della macchina da parte dell'imprenditore o dei suoi incaricati.
- Regola generale da rispettare: tenere lontana dall'apparecchio qualsiasi sostanza facilmente infiammabile (pericolo d'esplosione/d'incendio).

Uso errato prevedibile

- Non spazzare/aspirare mai liquidi esplosivi, gas infiammabili o acidi e solventi allo stato puro! Ne fanno parte benzina, diluenti per vernici o gasolio che, insieme all'aria di aspirazione, possono formare vapori o miscele esplosivi, nonché acetone, acidi e solventi allo stato puro che corrodono i materiali dell'apparecchio.
- Non spazzare/aspirare mai polveri di metallo reattive (ad es. alluminio, magnesio, zinco), insieme a detersivi fortemente alcalini ed acidi esse generano gas esplosivi.
- L'apparecchio non è indicato per spazzare sostanze pericolose per la salute.
- Non spazzare/aspirare oggetti ardenti o incandescenti.
- È vietato sostare in aree di pericolo. È vietato usare l'apparecchio in ambienti a rischio di esplosione.
- Non è consentito trasportare altre persone.
- È vietato spingere o trasportare oggetti con questo apparecchio.

Pavimentazioni adatte

- Asfalto
- Pavimenti industriali
- Massetto
- Cemento
- Pietre da pavimentazioni

Norme di sicurezza

Avvertenze di sicurezza riguardo all'uso

- ➔ (Valido soltanto per la Finlandia) Nel caso in cui l'apparecchio dovesse essere dotato di cavo flessibile in PVC, esso non può essere utilizzato a temperature ambientali basse (al di sotto di 0°C). In caso di domande riguardo al vostro apparecchio, vi preghiamo di contattare Kärcher.
- ➔ Prima dell'uso assicurarsi del perfetto stato e del funzionamento sicuro dell'apparecchio e delle attrezzature di lavoro. In caso contrario è vietato usarlo.
- ➔ In caso di utilizzo dell'apparecchio in ambienti a rischio (per es. stazioni di servizio) devono essere rispettate le relative norme di sicurezza. È vietato usare l'apparecchio in ambienti a rischio di esplosione.
- ⚠ **PERICOLO**
Rischio di lesioni!
➔ Non utilizzare l'apparecchio senza tetto di protezione contro eventuali cadute di oggetti in luoghi in cui è possibile che l'operatore venga colpito da oggetti che possono cadere.
- ➔ Utilizzare sempre l'apparecchio conformemente alla destinazione d'uso tenendo in considerazione le condizioni locali e prestando attenzione durante il lavoro all'eventuale presenza di terzi, soprattutto bambini.
- ➔ Rispettare in linea di principio le norme, i regolamenti e le disposizioni che valgono per gli autoveicoli.
- ➔ Prima di iniziare i lavori, l'operatore deve accertarsi che tutti i dispositivi di protezione siano regolarmente collocati e funzionanti.
- ➔ L'operatore dell'apparecchio è responsabile per incidenti con altre persone o con proprietà di queste.
- ➔ L'operatore deve indossare indumenti aderenti. Indossare scarpe stabili e evitare di indossare indumenti sciolti e allentati.
- ➔ Prima dell'avviamento, controllare l'area adiacente (p. es. bambini). Fare attenzione che ci sia una sufficiente visibilità!
- ➔ Non lasciare mai l'apparecchio incustodito quando è in funzione il motore. L'operatore deve lasciare l'apparecchio solo dopo aver spento il motore, averlo bloccato contro eventuali movimenti ed estratto la chiave.
- ➔ Per evitare che l'apparecchio venga utilizzato da persone non autorizzate, togliere la chiave.

- ➔ L'apparecchio deve essere utilizzato solo da persone istruite sul rispettivo uso o che hanno dato prova di sapere utilizzare l'apparecchio ed espressamente incaricate dell'uso.
- ➔ Questo apparecchio non è indicato per essere usato da persone (inclusi bambini) con delle limitate capacità fisiche, sensoriali o mentali e da persone che abbiano poca esperienza e/o conoscenza dello strumento a meno che non vengano supervisionati per la loro sicurezza da una persona incaricata o che abbiano da questa ricevuto istruzioni su come usare l'apparecchio.
- ➔ I bambini devono essere sorvegliati affinché non giochino con l'apparecchio.

PRUDENZA

Rischio di danneggiamento! Non spazzare nastri, corde o fili perché questi possono avvolgersi al rullo spazzola.

Avvertenze di sicurezza riguardo alla marcia

⚠ **PERICOLO**

Rischio di lesioni! Controllare la portata del fondo prima di passare sopra.

⚠ **PERICOLO**

Pericolo di incidenti, pericolo di lesioni!

- ➔ La velocità di marcia deve essere adeguata alle rispettive condizioni.
- Rischio di ribaltamento in forte pendenza.
- ➔ Non percorrere pendenze superiori al 18% in senso di marcia.
- Rischio di ribaltamento su terreni instabili.
- ➔ Condurre l'apparecchio solo su pavimentazioni stabili.
- Rischio di ribaltamento in caso di inclinazione laterale eccessiva.
- ➔ Percorrere diagonalmente al senso di marcia pendenze non superiori al 10%.

Direttive di sicurezza tecniche valide per gli autoveicoli a gas liquido

Confederazione delle Associazioni di categoria dell'Industria, Artigianato e Commercio (HVBG). Gas liquidi (gas propellenti) sono butano e propano o miscele di butano e propano. Questi gas vengono forniti in bombole particolari. La pressione di esercizio di questi gas dipende dalla temperatura esterna.

⚠ **Pericolo**

Rischio di esplosione! Non trattare i gas liquidi come la benzina. La benzina evapora lentamente, il gas liquido passa invece immediatamente alla fase gassosa. Il rischio di gasificazione e di infiammabilità all'interno del locale è pertanto maggiore rispetto alla benzina.

⚠ **Pericolo**

Rischio di lesioni! Utilizzare solo bombole riempite con gas propellente a norma DIN 51622 della qualità A e/o B, a seconda della temperatura ambiente.

PRUDENZA

È vietato l'uso di gas per uso domestico. Per il motore a gas sono consentite miscele di propano e butano con un rapporto di miscela compreso tra 90 e 10 fino a 30/70. Per via del miglior comportamento all'avviamento a freddo, con temperature esterne inferiori a 0 °C (32 °F), è preferibile utilizzare gas liquido con una maggiore percentuale di propano, in quanto l'evaporazione ha luogo già a temperature basse.

Obblighi della direzione aziendale e del prestatore d'opera

- Tutto il personale che deve lavorare con il gas liquido ha l'obbligo di acquisire le conoscenze sulle caratteristiche dei gas liquidi necessarie per svolgere in sicurezza il lavoro. Il presente manuale deve sempre essere tenuto insieme alla macchina.

Manutenzione da parte di personale esperto

- Ad intervalli regolari e tuttavia almeno una volta l'anno, fare controllare il funzionamento e la tenuta degli impianti a gas propellente da parte di personale qualificato (a norma BGG 936).
- Il controllo deve essere certificato per iscritto. I principi per il controllo sono contenuti negli § 33 e § 37 delle UVV (norme sulla prevenzione degli infortuni) "Utilizzo di gas liquidi" (BGV D34).
- Come disposizioni generali valgono le direttive del ministro federale dei trasporti sul controllo dei veicoli i cui motori vengono azionati a gas liquido.

Messa in funzione / uso

- Il prelievo di gas deve sempre avvenire solo da una bombola. Il prelievo di gas da più bombole contemporaneamente può far sì che il gas liquido passi da una bombola all'altra. In questo modo la bombola troppo piena, al momento di chiudere la rispettiva valvola (cfr. fig. 1 di queste direttive) viene sottoposta ad un aumento di pressione non consentito.
- Durante il montaggio della bombola piena, prestare attenzione alla posizione di montaggio dell'allacciamento del gas, maggiori informazioni nel capitolo "Montaggio della bombola del gas". Sostituire con cautela la bombola del gas. Durante l'inserimento e la rimozione del nipplo di fuoriuscita gas della valvola della bombola deve essere reso a tenuta con un dado.
- Non riutilizzare bombole del gas non a tenuta. Scaricare il gas all'aperto rispettando tutte le misure di sicurezza e contrassegnarle come "non a tenuta". Al momento della consegna o del ritiro di bombole danneggiate, il noleggiatore o un suo rappresentante (benzinaio o similare) devono essere informati immediatamente per iscritto dei danni.
- Prima di collegare la bombola del gas, controllare lo stato del nipplo di raccordo.

- Dopo aver collegato la bombola, controllarne la tenuta mediante un prodotto schiumogeno.
- Aprire lentamente le valvole. Non utilizzare utensili a percussione per l'apertura e la chiusura.
- Spegnere incendi causati da gas liquidi solo a distanza sicura e con copertura.
 - utilizzare solo estintori ad acido carbonico secco o estintori a CO₂.
 - utilizzare abbastanza acqua per raffreddare il serbatoio del gas.
- Controllare a intervalli regolari lo stato dell'intero impianto a gas liquido, in particolare verificare che sia a tenuta. Vietato utilizzare il veicolo con impianto del gas non a tenuta.
- Prima di allentare i giunti dei tubi rigidi e/o di quelli flessibili, chiudere la valvola della bombola. Il dado di raccordo della bombola deve essere allentato lentamente e leggermente, altrimenti fuoriesce spontaneamente il gas sotto pressione che si trova ancora nelle condutture.
- Se il gas viene prelevato da un serbatoio fornito dal distributore all'ingrosso, informarsi presso quest'ultimo sulle norme vigenti.

⚠ Pericolo

Rischio di lesioni!

- *Il gas in forma liquida produce sulla pelle nuda ferite da gelo.*
- *Dopo aver rimosso la bombola, il dado di chiusura deve essere avvitato saldamente sulla filettatura di raccordo della bombola.*
- *Per verificare la tenuta, utilizzare acqua saponata, soluzioni al Nekal o altri prodotti schiumogeni. Vietato ispezionare l'impianto a gas liquido utilizzando fiamme libere.*
- *Durante la sostituzione di singoli componenti dell'impianto, rispettare le norme di montaggio del produttore. Durante questa operazione chiudere le valvole di chiusura principali e della bombola.*
- *Controllare a intervalli regolari lo stato dell'impianto elettrico degli autoveicoli a gas liquido. Eventuali scintille potrebbero causare esplosioni in caso di componenti conduttori di gas non a tenuta.*
- *Dopo un lungo periodo di inattività di un autoveicolo a gas liquido, ventilare accuratamente il luogo di utilizzo prima di mettere in funzione il veicolo o il rispettivo impianto elettrico.*
- *Incidenti correlati a bombole del gas o all'impianto a gas liquido devono essere comunicati immediatamente all'associazione di categoria e all'Ispettorato del lavoro competente. I componenti danneggiati devono essere conservati fino al termine del controllo.*

Nelle aree adibite all'uso e al magazzinaggio, nonché nelle officine di riparazione

- Il magazzinaggio di bombole di gas liquido e/o di propellente deve essere eseguito nel rispetto delle norme TRF 1996 (Norme tecniche, gas liquido, vedi istruzioni per attuazioni della norma BGV D34, Appendice 4).
- Controllare costantemente le bombole del gas. Non è consentito utilizzare fiamme libere e fumare sul luogo di installazione di serbatoi e durante le riparazioni. Le bombole installate all'aperto devono essere protette contro l'accesso a non autorizzati. Le bombole vuote devono essere in linea di principio chiuse.
- Le valvole di chiusura principali e delle bombole devono essere chiuse immediatamente dopo aver regolato l'autoveicolo.
- Per la posizione e le caratteristiche delle rimesse degli autoveicoli a gas liquido valgono le disposizioni del decreto nazionale sui garage e del rispettivo regolamento edilizio regionale.
- Le bombole del gas devono essere conservate separatamente, in particolare dalle rimesse (vedi istruzioni per attuazione norme BGV D34, Appendice 2).
- Le lampade elettriche portatili utilizzate nei locali devono essere dotate di campane chiuse e a tenuta e di cestello robusto protettivo.
- Durante i lavori nelle officine di riparazione, chiudere le valvole di chiusura principale e delle bombole e proteggere dal calore le bombole di gas propellente.
- Prima di periodi di fermo e di terminare l'utilizzo, una persona addetta deve accertarsi che tutte le valvole, soprattutto quelle delle bombole, siano chiuse. Non eseguire lavori che prevedono l'uso di fiamme, in particolare lavori di saldatura e di taglio, nelle vicinanze delle bombole di gas propellente. Non conservare le bombole di gas propellente all'interno delle officine anche se sono vuote.
- Accertarsi che le rimesse, i depositi e le officine di riparazione siano ben ventilati. A questo proposito tenere presente che i gas liquidi sono più pesanti dell'aria. Si depositano sul terreno, nelle fosse e in altri avvallamenti del terreno e possono creare miscele di gas e aria a rischio di esplosione.

Apparecchi con motore a combustione

→ Non usare l'apparecchio oltre i 1200 m di altezza.

⚠ **PERICOLO**

Pericolo di avvelenamento!

→ (Motore a gas)

L'esercizio dell'apparecchio è consentito in ambienti chiusi con una sufficiente ventilazione.

(Valido solo per la Germania)

In Germania l'esercizio dell'apparecchio con gas motore è vietato in ambienti chiusi.

→ I gas di scarico sono nocivi e dannosi per la salute, pertanto non devono essere respirati.

⚠ **PERICOLO**

Rischio di lesioni!

→ L'apertura del gas di scarico del motore a combustione non deve essere chiusa.

→ Dopo lo spegnimento, il motore ci mette circa 3 secondi a fermarsi completamente. Durante questo lasso di tempo stare assolutamente lontani dall'area della trasmissione.

⚠ **PERICOLO**

Pericolo di ustioni!

→ Non toccare il motore a combustione scottante.

→ Prima di rimuovere le coperture lasciare raffreddare il veicolo.

→ Non piegarsi o afferrare dentro l'apertura del gas di scarico.

Apparecchi con svuotamento in alto

⚠ **PERICOLO**

Rischio di lesioni!

→ In caso di interventi sullo svuotamento in alto, sollevare completamente e bloccare il contenitore della spazzatura.

→ Eseguire la protezione solo all'esterno della zona di pericolo.

Apparecchi con tetto di protezione conducente

NOTA

Il tetto di protezione conducente (opzionale) offre protezione contro oggetti più grandi che cadono. Non offrono però una protezione contro essere passati sopra!

→ Controllare quotidianamente che la tettoia non sia danneggiata.

→ In caso di danneggiamento della tettoia, anche di un solo elemento, essa deve essere sostituita completamente.

→ Ogni modifica della tettoia, nonché il montaggio di elementi, componenti e insieme di componenti autorizzati da costruttori diversi da Kärcher non sono autorizzati e limitano eventualmente la funzione della tettoia.

Avvertenze di sicurezza riguardo al trasporto dell'attrezzo

→ Osservare il peso a vuoto (peso di trasporto) dell'apparecchio durante il trasporto su rimorchi o veicoli.

→ Per il trasporto dell'apparecchio, scollegare la batteria dai morsetti e fissare l'apparecchio in modo sicuro.

Avvertenze di sicurezza riguardo alla cura e la manutenzione

→ Prima di pulire, manutentionare l'apparecchio, sostituire componenti o passare ad un'altra modalità di funzionamento, spegnere l'apparecchio e togliere la chiave.

→ Durante i lavori sull'impianto elettrico scollegare la batteria.

A tal proposito, disconnettere prima il polo negativo e poi il polo positivo.

Il ricollegamento avviene secondo la sequenza opposta. Collegare prima il polo positivo e poi quello negativo.

→ Non pulire l'apparecchio con un tubo flessibile o un getto d'acqua ad alta pressione (rischio di cortocircuito o di altri guasti di tipo elettrico).

→ Le riparazioni devono essere eseguite esclusivamente da centri di assistenza autorizzati o da personale esperto in questo settore che abbia familiarità con tutte le norme di sicurezza vigenti in materia.

→ Rispettare il controllo di sicurezza secondo le disposizioni locali per apparecchi ad uso commerciale.

→ Lavorare sull'apparecchio indossando sempre guanti protettivi idonei.

Funzione

La spazzatrice funziona secondo il seguente principio.

- Il rullospazzola rotante convoglia lo sporco direttamente nel vano raccolta.
- La scopa laterale pulisce gli angoli e i bordi della superficie da pulire e convoglia lo sporco nella carreggiata del rullospazzola.
- La polvere fine viene aspirata per mezzo del filtro della polvere attraverso l'aspiratore-raccogliitore.

Indicazioni per lo scarico

⚠ **PERICOLO**

Pericolo di lesioni e di danneggiamento!

→ Osservare il peso dell'apparecchio al caricamento!

→ Non utilizzare carrelli elevatori, l'attrezzo potrebbe venire danneggiato.

Peso a vuoto (peso di trasporto)	1317 kg*
----------------------------------	----------

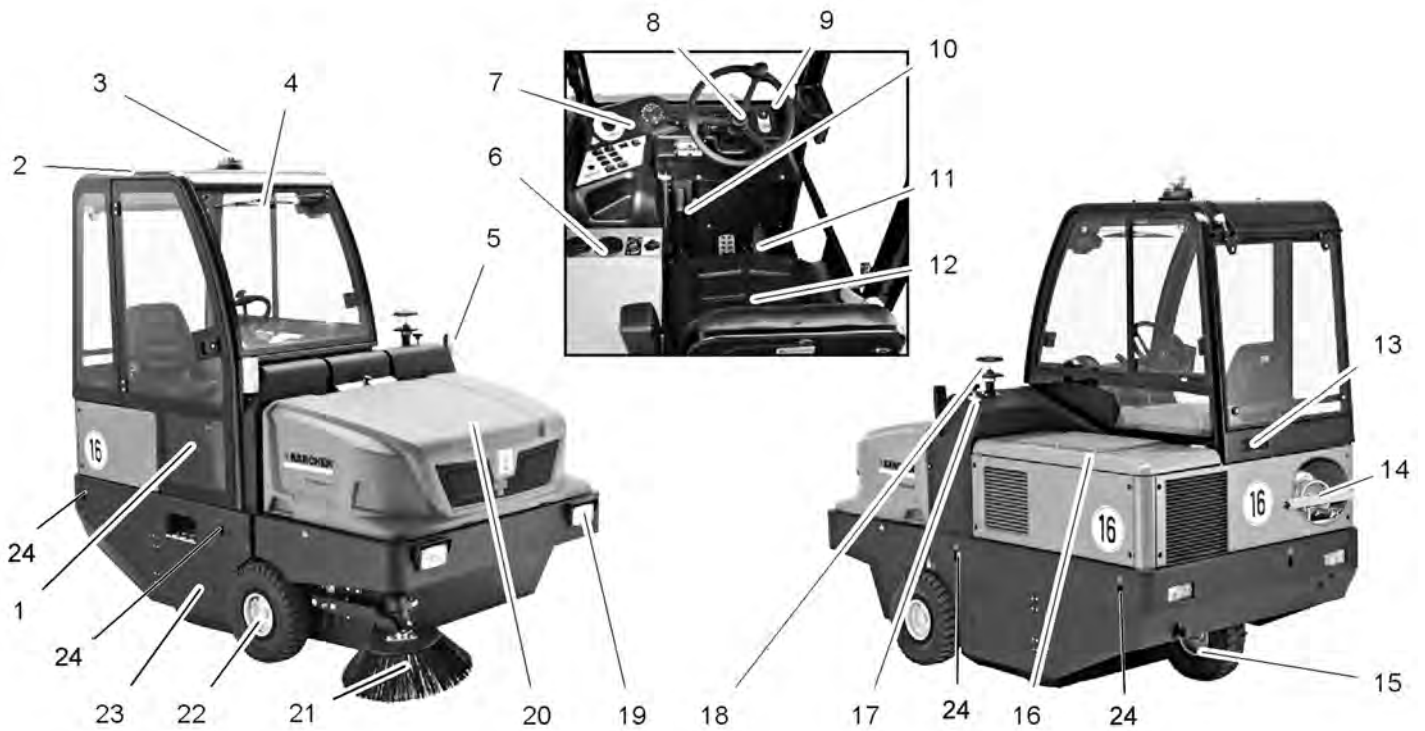
* Se sono installati kit di montaggio, il peso è rispettivamente maggiore.

→ Per il caricamento dell'apparecchio, utilizzare una rampa idonea o una gru!

→ Da osservare all'utilizzo di una rampa: spazio libero dal pavimento 70 mm.

→ Se l'apparecchio viene fornito su un pallet, allora con le tavole allegate bisogna creare una rampa di discesa. Le istruzioni a ciò le trovate a Pagina 2 (pagina interna della copertina).

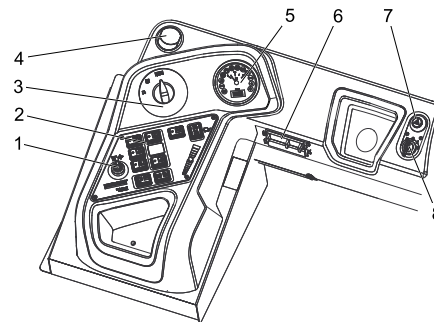
Avviso importante: ogni tavola deve essere avvitata forte con 2 viti.



KM 150/500 R LPG

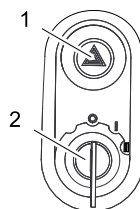
- 1 Porta cabina (opzione)
- 2 Cabina conducente (opzione)
- 3 Proiettore rotante lampeggiante
- 4 Tergicristalli (opzione)
- 5 Indicatore di direzione (opzione)
- 6 Riscaldamento/climatizzatore (opzione)
- 7 Quadro di controllo
- 8 Volante
- 9 Chiave di accensione
- 10 Freno di stazionamento
- 11 Pedali
- 12 Sedile (con interruttore contatto sedile)
- 13 Griglia di ventilazione (opzione)
- 14 Bombola del gas
- 15 Ruota posteriore
- 16 Copertura del motore
- 17 Regolazione del rullospazzola
- 18 Separatore centrifugo
- 19 Impianto di illuminazione (opzione)
- 20 Vano raccolta
- 21 Spazzole laterali
- 22 Ruota anteriore
- 23 Rullo spazzola
- 24 Punto fisso di fissaggio (4x)

Quadro di controllo



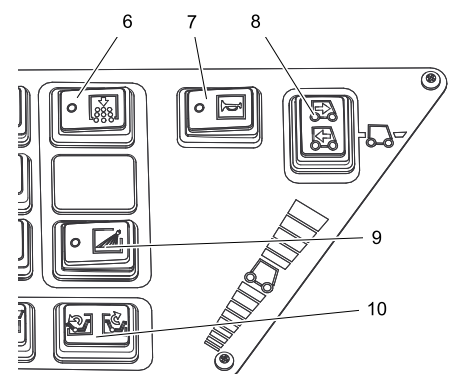
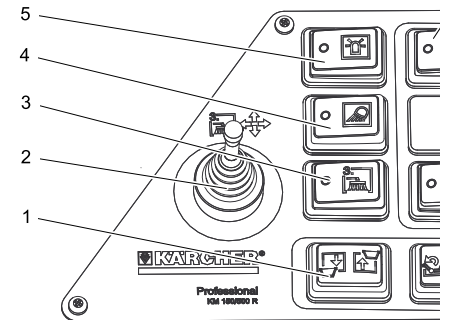
- 1 Leva di regolazione, terza spazzola laterale (opzione)
- 2 Tasti funzione
- 3 Selettore programmi
- 4 Apertura di ventilazione (opzione)
- 5 Display multifunzioni
- 6 Scatola fusibili postazione di lavoro
- 7 Lampeggio di emergenza (opzione)
- 8 Chiave di accensione

Chiave di accensione



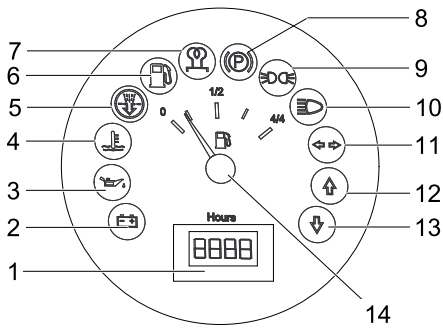
- 1 Interruttore luci di emergenza (opzione)
- 2 Chiave di accensione
 - Posizione 0: Disattivare il motore
 - Posizione 1: Accensione inserita
 - Posizione 2: Avviare il motore

Tasti funzione



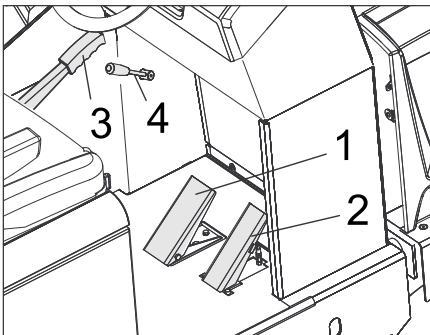
- 1 Sollevamento/abbassamento del vano raccolta
- 2 Leva di regolazione, terza spazzola laterale (opzione)
- 3 Terza spazzola laterale ON/OFF
- 4 Illuminazione di lavoro ON/OFF
- 5 Proiettore rotante lampeggiante ON/OFF
- 6 Pulizia del filtro
- 7 Clacson
- 8 Selettore direzione di marcia
- 9 Irrigazione scopa laterale (opzione)
- 10 Apertura / Chiusura sportello contenitore

Indicatore multifunzione



- 1 Contatore ore di funzionamento
- 2 Spia di avviso carico
- 3 Spia di avviso pressione olio
- 4 Spia di avviso temperatura acqua di raffreddamento
- 5 Aria aspirata motore
- 6 Spia di avviso riserva carburante
- lampeggia quando è a riserva
- è acceso a bombola del gas vuota
- 7 Spia di controllo (non collegata)
- 8 Spia di controllo (non collegata)
- 9 Spia luminosa luce di posizione (opzione)
- 10 Spia luminosa anabbaglianti (opzione)
- 11 Spia luminosa indicatore di direzione (opzione)
- 12 Spia di controllo direzione di marcia in avanti
- 13 Spia di controllo direzione retromarcia
- 14 Indicatore serbatoio (non collegato)

Pedali



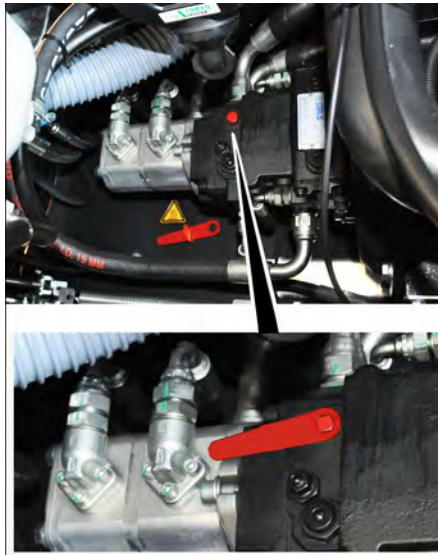
- 1 Pedale del freno
- 2 Acceleratore
- 3 Freno di stazionamento
- 4 Leva ventilatore

Prima della messa in funzione

Blocco/sblocco del freno di stazionamento

- ➔ Sbloccare il freno di stazionamento e premere il pedale del freno.
- ➔ Tirare il freno di stazionamento e premere il pedale del freno.

Movimentazione della spazzatrice senza trazione propria



- ➔ Aprire la copertura del motore.
- ➔ Ruotare la leva di marcia libera (rossa) della pompa idraulica di 180° (in senso antiorario).
Utilizzare attrezzo speciale.

NOTA

L'attrezzo speciale (chiave per dadi rossa) si trova in un supporto nel telaio del veicolo, accanto a marcia libera.

PRUDENZA

Non movimentare la spazzatrice senza trazione propria su lunghi tragitti e a velocità superiori a 10 km/h.

- ➔ Dopo lo spostamento, ritornare la leva di marcia libera.

Movimentazione della spazzatrice con trazione propria

- ➔ Se la leva di marcia libera è stata girata per spostare la macchina, la stessa va poi girata indietro in senso orario fino all'arresto.
Utilizzare attrezzo speciale.

Messa in funzione

Avvertenze generali

- ➔ Prima di procedere alla prima messa in funzione, leggere il manuale d'uso fornito dalla casa produttrice del motore. Osservare in particolare le avvertenze in materia di sicurezza.
- ➔ Depositare la spazzatrice su una superficie piana.
- ➔ Estrarre la chiave di accensione.
- ➔ Bloccare il freno di stazionamento.

Montare/sostituire la bombola del gas

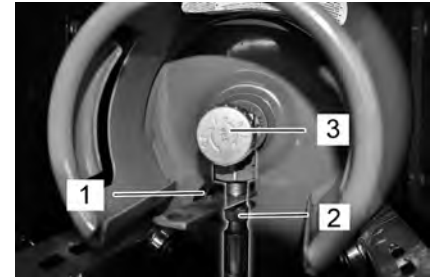
⚠ Attenzione

Utilizzare solo bombole approvate con un contenuto massimo di 11 kg.

⚠ Pericolo

Rischio di lesioni!

- Rispettare le direttive di sicurezza tecniche valide per gli autoveicoli a gas liquido.
- La presenza di ghiaccio e di accumuli gialli e schiumosi sulla bombola del gas indicano la presenza di perdite.
- La bombola deve essere sostituita solo da personale qualificato.
- Le bombole di gas propellente non devono essere sostituite all'interno di garage e in locali sotterranei.
- Durante la sostituzione della bombola non fumare e non utilizzare fiamme libere.
- Durante la sostituzione della bombola, chiudere bene la valvola della bombola del gas liquido e applicare immediatamente il cappuccio di protezione alla bombola vuota.
- ➔ Allentare la vite alla barra di sicurezza e orientare in alto la barra.



- 1 Cappuccio di protezione
- 2 Tubo flessibile del gas con dado per raccordi
- 3 Valvola di prelievo gas

- ➔ Chiudere la valvola di prelievo gas ruotandola in senso orario.
- ➔ Svitare il tubo flessibile del gas (apertura chiave 30 mm).
- ➔ Avvitare il cappuccio di protezione sulla valvola di collegamento della bombola di gas.
- ➔ Aprire la chiusura a staffa.
- ➔ Sostituire la bombola di gas.
Osservare la posizione d'installazione della bombola del gas! L'attacco ovvero l'apertura anulare deve essere rivolta verso il basso.
- ➔ Svitare il cappuccio di protezione dalla valvola di collegamento della bombola di gas.
- ➔ Chiudere la chiusura a staffa.
- ➔ Avvitare il tubo flessibile del gas alla valvola di raccordo della bombola di gas (apertura chiave 30 mm).
- ➔ Chiudere la barra di sicurezza e bloccarla con vite.

NOTA

Anschluss ist ein Linksgewinde.

⚠ Attenzione

Aprire la valvola di prelievo gas (3) solo prima di avviare l'apparecchio (vedi capitolo "Avviare l'apparecchio").

Interventi di controllo e di manutenzione

- Controllare il livello dell'olio motore.
- Controllare il radiatore dell'acqua.
- Controllare il rullo spazzola.
- Controllare la pressione delle ruote.
- Regolare il sedile di guida.
- Pulire il filtro della polvere.

Avviso: Descrizione al capitolo Cura e manutenzione.

Funzionamento

⚠ AVVERTIMENTO

Un uso prolungato dell'apparecchio può causare disturbi vascolari nelle mani, dovuti alle vibrazioni.

Non è possibile stabilire tempi generalizzati di utilizzo, dato che sono soggetti a diversi fattori:

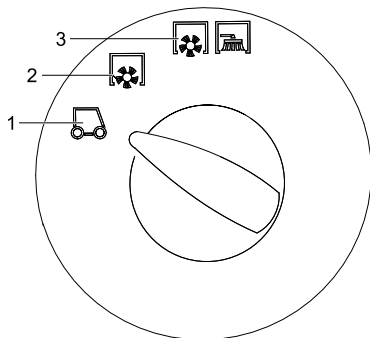
- Predisposizione alla circolazione sanguigna insufficiente (dita spesso fredde e formicolio).
- Se un oggetto viene afferrato saldamente, la circolazione sanguigna può essere ostacolata.
- Un funzionamento interrotto da pause è meglio di un funzionamento continuo.

Consigliamo di effettuare una visita medica in caso di utilizzo regolare e continuo dell'apparecchio o se tali fenomeni si verificano ripetutamente (p.es. formicolio e dita fredde).

Regolazione del sedile di guida

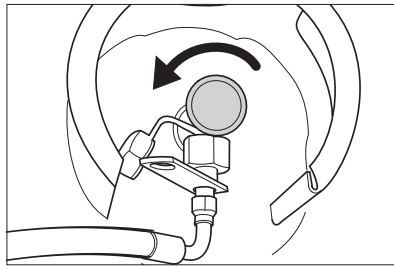
- Tirare la leva di regolazione del sedile verso l'esterno.
- Spostare la leva, rilasciare la leva e farla innestare.
- Verificare se il sedile è bloccato cercando di spostarlo in avanti ed indietro.

Selezione i programmi



- 1 Trasporto
- 2 Spazzare con il rullo spazzola
- 3 Spazzare con il rullo spazzola e le spazzole laterali

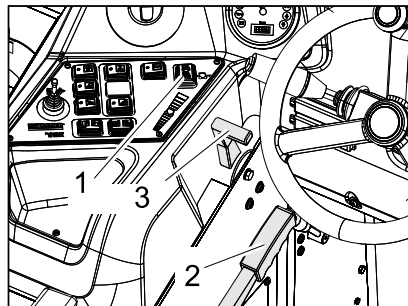
Aprire l'alimentazione del gas



- Aprire la valvola di prelievo gas ruotandola in senso antiorario.

Avviare l'apparecchio

Avviso: L'apparecchio è dotato di un interruttore di contatto del sedile. Quando il conducente si alza dal sedile, l'apparecchio viene disinserito automaticamente.




- 1 Selettore direzione di marcia
 - 2 Freno di stazionamento
 - 3 Regolazione del numero di giri del motore
- Sedersi sul sedile di guida.
 - Portare il selettore per la direzione di marcia.
 - Bloccare il freno di stazionamento.
 - Spingere in avanti di 1/3 la regolazione del numero di giri del motore.

Avviare il motore

- Inserire la chiave d'accensione nel blocchetto dell'accensione.
- Ruotare la chiave di accensione su "II".
- Appena l'apparecchio si avvia, rilasciare la chiave.

Avviso: Non azionare mai il motorino d'avviamento per più di 10 secondi. Attendere almeno 10 secondi prima di azionare nuovamente il motorino d'avviamento.

Guida

- Posizionare il selettore programmi su trasporto .
- Posizionare l'acceleratore completamente in avanti (alto numero di giri).
- Premere e tenere premuto il pedale del freno.
- Sbloccare il freno di stazionamento.

Avanzare

- Posizionare il selettore Direzione di marcia in "avanti".
- Premere lentamente l'acceleratore.

Fare retromarcia

⚠ Pericolo

Rischio di lesioni! Durante la retromarcia non deve sussistere alcun pericolo per terzi. In caso contrario, farsi guidare da un'altra persona.

PRUDENZA

Rischio di danneggiamento! Azionare il selettore direzione di marcia solo con l'apparecchio fermo.

- Posizionare il selettore Direzione di marcia in "retromarcia".
- Premere lentamente l'acceleratore.

Comportamento di guida

- Attraverso l'acceleratore è possibile impostare la velocità di marcia a regolazione continua.
- Evitare di premere bruscamente il pedale poiché può causare danni all'impianto idraulico.
- In caso di diminuzione della potenza in salita, togliere leggermente il piede dal pedale.

Frenatura

- Rilasciare il pedale. L'apparecchio frena automaticamente e si ferma.
- Avviso:** L'effetto frenante può essere supportato dal pedale del freno.

Superare ostacoli

Per superare ostacoli fissi fino a 70 mm:

- Avanzare lentamente e superare l'ostacolo con cautela.

Per superare ostacoli fissi superiori a 70 mm:

- Ostacoli simili vanno superati esclusivamente con una rampa idonea.

Operazioni di spazzamento

PRUDENZA

Non spazzare nastri da imballo, fili di ferro o simili in quanto possono causare il danneggiamento del sistema spazzante.

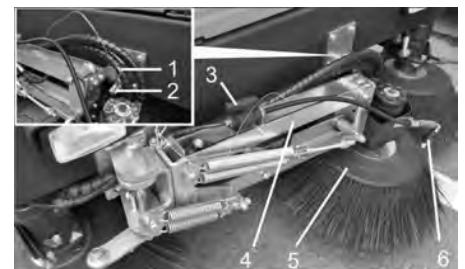
Avviso: Al fine di ottenere un risultato ottimale, si consiglia di adeguare la velocità di marcia alle condizioni presenti in loco.

Avviso: Durante l'uso della spazzatrice si raccomanda di pulire il filtro della polvere ad intervalli regolari.

Kit di montaggio terza spazzola laterale (opzione)

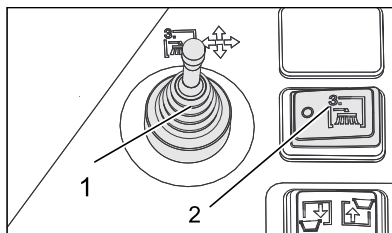
Questo kit di montaggio è installato da stabilimento e non può essere assemblato successivamente.

La terza spazzola laterale può essere orientata all'esterno, sollevata o abbassata, facilitando lo spazzare di contorni marginali e canaline.



- 1 Coppiglia
- 2 Perno di sicurezza
- 3 Valvola di chiusura per il sistema di spruzzo acqua
- 4 Braccio della spazzola laterale
- 5 Spazzole laterali
- 6 Ugelli di nebulizzazione

- Sbloccare il braccio spazzola laterale: Estrarre la coppiglia e sollevare il braccio spazzola laterale dal perno di sicurezza. Inserire la coppiglia di nuovo nel perno di sicurezza per non perderla.



- 1 Leva di regolazione, terza spazzola laterale (opzione)
- 2 Terza spazzola laterale ON/OFF (opzione)

- Prendere posto sul sedile conducente, comandare la spazzola laterale con la leva di regolazione.
- L'azionamento avviene con l'interruttore Terza spazzola laterale ON/OFF.

	Leva di regolazione a destra: la spazzola laterale trasla verso destra (esterno).
	Leva di regolazione in avanti: La spazzola laterale si abbassa.
	Leva di regolazione indietro: La spazzola laterale si solleva.
	Leva di regolazione a sinistra: la spazzola laterale trasla verso sinistra (interno).

PRUDENZA

Per viaggi di trasporto nella circolazione su strada pubblica, la terza spazzola laterale va rientrata e bloccata.

Kit di montaggio sistema di spruzzo acqua (opzione)

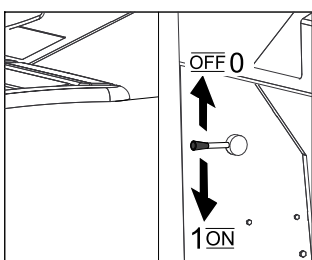
Questo kit di montaggio è installato da stabilimento e non può essere assemblato successivamente.

Il kit di montaggio sistema di spruzzo acqua è composto di un serbatoio d'acqua e degli ugelli spruzzatori alla spazzola laterale.

- Il sistema di spruzzo acqua può essere utilizzato, quando durante lo spazzare vi è molta polvere.
- L'azionamento avviene con l'interruttore Irrigazione spazzola laterale.

Spazzare pavimenti asciutti

- Accendere la ventola.



- Per la pulizia di superfici piane, posizionare l'interruttore programmi su spazzare con rullospazzola.
- Alla pulizia di bordi posizionare l'interruttore programmi su spazzare con rullospazzola e spazzola laterale.

Spazzare pavimenti umidi o bagnati

- Disattivare la ventola.
- Per la pulizia di superfici piane, posizionare l'interruttore programmi su spazzare con rullospazzola.
- Alla pulizia di bordi posizionare l'interruttore programmi su spazzare con rullospazzola e spazzola laterale.

Svuotamento del vano raccolta

⚠ Pericolo

Rischio di lesioni! Durante l'operazione di scarico non vi devono essere persone o animali nell'area di movimentazione del vano raccolta.

⚠ Pericolo

Pericolo di schiacciamento! Non inserire mai le mani nella tiranteria del sistema di svuotamento. Non sostare sotto al vano raccolta sollevato.

⚠ Pericolo

Pericolo di ribaltamento! Durante l'operazione di scarico l'apparecchio deve appoggiare su una superficie piana.



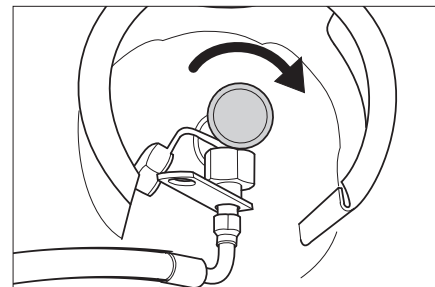
- Posizionare il selettore programmi su trasporto
- Sollevare il vano raccolta.
- Avvicinarsi lentamente al serbatoio di raccolta.
- Bloccare il freno di stazionamento.
- Apertura sportello contenitore: Premere l'interruttore a sinistra e svuotare il vano di raccolta sporco.
- Chiusura sportello contenitore: Premere l'interruttore a destra (circa 2 secondi) finché è ribaltato in posizione finale.
- Sbloccare il freno di stazionamento.
- Allontanarsi lentamente dal serbatoio di raccolta.
- Abbassare fino alla posizione finale il vano raccolta.

Spegnere l'apparecchio

- Spostare la regolazione numero di giri motore completamente indietro.
- Premere e tenere premuto il pedale del freno.

- Bloccare il freno di stazionamento.
- Girare la chiave di accensione su "0" ed estrarla.

Chiudere l'alimentazione del gas



- Chiudere la valvola di prelievo gas ruotandola in senso orario.

Trasporto

⚠ PERICOLO

Pericolo di lesioni e di danneggiamento! Rispettare il peso dell'apparecchio durante il trasporto.

- Girare la chiave di accensione su "0" ed estrarla.
- Bloccare il freno di stazionamento.
- Assicurare l'apparecchio ai punti fissi di fissaggio (4x) con cinghie di serraggio, funi o catene.
- Bloccare l'apparecchio con dei cunei ai bordi.
- Per il trasporto in veicoli, assicurare l'apparecchio secondo le direttive in vigore affinché non possa scivolare e ribaltarsi.

Conservazione

⚠ PERICOLO

Pericolo di lesioni e di danneggiamento! Rispettare il peso dell'apparecchio durante la conservazione.

Fermo dell'impianto

Se la spazzatrice non viene utilizzata per un lungo periodo, osservare quanto segue:

- Depositare la spazzatrice su una superficie piana.
- Sollevare il rullospazzola e le spazzole laterali per non danneggiare le setole.
- Girare la chiave di accensione su "0" ed estrarla.
- Bloccare il freno di stazionamento.
- Bloccare la spazzatrice in modo tale che non possa spostarsi accidentalmente.
- Cambiare l'olio motore.
- Se si prevede gelo, fare scaricare l'acqua di raffreddamento o controllare che vi sia sufficiente antigelo nell'acqua di raffreddamento.
- Pulire la spazzatrice all'interno e all'esterno.
- Caricare la batteria e scollegarla.
- Chiudere l'alimentazione del gas.
- Svitare il tubo flessibile del gas con il dado per raccordi (apertura chiave 30 mm).
- Chiudere la bombola del gas con cappuccio di protezione e conservarla in piedi in locali idonei (a tal proposito vedi il capitolo „Avvertenze di sicurezza“).

Cura e manutenzione

Avvertenze generali

PRUDENZA

Rischio di danneggiamento!

Il filtro della polvere non deve essere lavato.

- Le riparazioni devono essere eseguite esclusivamente da centri di assistenza autorizzati o da personale esperto in questo settore che abbia familiarità con tutte le norme di sicurezza vigenti in materia.
- Gli apparecchi ad uso mobile impiegati nel settore industriale sono soggetti al controllo di sicurezza secondo la norma VDE 0701.
- ➔ Depositare la spazzatrice su una superficie piana.
- ➔ Girare la chiave di accensione su "0" ed estrarla.
- ➔ Bloccare il freno di stazionamento.

Pulizia

PRUDENZA

Rischio di danneggiamento. Non pulire l'apparecchio con un tubo flessibile o un getto d'acqua ad alta pressione (rischio di cortocircuito o di altri guasti di tipo elettrico).

Pulizia interna dell'apparecchio

⚠ Pericolo

Rischio di lesioni! Indossare una mascherina antipolvere e occhiali protettivi.

- ➔ Pulire l'apparecchio con un panno.
- ➔ Pulire l'apparecchio con aria compressa.

Pulizia esterna dell'apparecchio

- ➔ Pulire l'apparecchio esternamente con un panno umido imbevuto di liscivia.

Avviso: Non utilizzare detergenti aggressivi.

Intervalli di manutenzione

Avviso: Il contatore ore di funzionamento indica quali sono gli intervalli di manutenzione.

Interventi di manutenzione da effettuare da parte del cliente

Avviso: Tutti gli interventi di assistenza e di manutenzione da effettuare da parte del cliente devono essere eseguiti da un tecnico qualificato. Se necessario, ci si può rivolgere in qualsiasi momento al rivenditore specializzato Kärcher.

Manutenzione giornaliera:

- ➔ Controllare il livello dell'olio motore.
- ➔ Controllare il livello dell'acqua di raffreddamento.
- ➔ Controllare la pressione delle ruote.
- ➔ Verificare l'usura e l'eventuale presenza di nastri impigliati nel rullospazzola e nelle scope laterali.
- ➔ Controllare le ruote se impigliate da nastri.
- ➔ Controllare il separatore centrifugo e il filtro aria e se necessario, pulirli.
- ➔ Verificare il funzionamento di tutti gli elementi di comando.
- ➔ Verificare l'eventuale presenza di danni sull'apparecchio.

Manutenzione settimanale:

- ➔ Pulire il radiatore.
- ➔ Pulire il radiatore olio idraulico.
- ➔ Controllare l'impianto idraulico.
- ➔ Controllare il livello dell'olio idraulico.
- ➔ Controllare il livello del liquido del freno.
- ➔ Verificare l'usura dei listelli di tenuta, eventualmente sostituirli.
- ➔ Controllare e ingrassare lo sportello contenitore.

Interventi di manutenzione in caso di usura:

- ➔ Sostituire i listelli di tenuta.
- ➔ Sostituire il rullospazzola.
- ➔ Sostituire le scope laterali.

Avviso: Descrizione al capitolo Interventi di manutenzione.

Interventi di manutenzione da effettuare dal servizio assistenza clienti

Avviso: Ai fini della garanzia è necessario far eseguire, durante il periodo di garanzia, tutti gli interventi di assistenza e di manutenzione dal servizio assistenza clienti autorizzato Kärcher come indicato nel libretto di manutenzione.

Manutenzione dopo 50 ore di funzionamento:

- ➔ Far effettuare la prima ispezione prevista dal registro di manutenzione.

Manutenzione dopo 250 ore di funzionamento:

- ➔ Fare eseguire l'ispezione secondo il libretto di manutenzione.

Interventi di manutenzione

Preparazione:

- ➔ Depositare la spazzatrice su una superficie piana.
- ➔ Girare la chiave di accensione su "0" ed estrarla.
- ➔ Bloccare il freno di stazionamento.
- ➔ Chiudere l'alimentazione del gas.

Descrizione generale



- 1 Contenitore acqua di raffreddamento
- 2 Filtro aria
- 3 Motore a gas 3 cilindri, quattro tempi
- 4 Radiatore dell'acqua

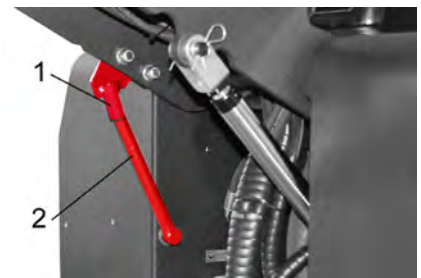


- 5 Batteria
- 6 Chiusura a staffa
- 7 Bombola del gas
- 8 Bocchettone olio idraulico
- 9 Vetro d'ispezione
- 10 Serbatoio olio idraulico

Norme di sicurezza generali

⚠ PERICOLO

Rischio di lesioni! Introdurre la barra di sicurezza sempre con il vano raccolta sollevato.



- 1 Supporto barra di sicurezza

- 2 Barra di sicurezza

- ➔ Ribaltare in su la barra di sicurezza per lo scarico in altezza e infilarla nel supporto (bloccata).



Sostanze quali olio per motori, gasolio, benzina o carburante diesel non devono essere dispersi nell'ambiente. Si prega pertanto di proteggere il suolo e di smaltire l'olio usato conformemente alle norme ambientali.

Norme di sicurezza per l'uso di batterie

Durante l'utilizzo di batterie osservare assolutamente le seguenti indicazioni di pericolo:

	Rispettare le indicazioni riportate sulla batteria, nelle istruzioni per l'uso e nel manuale d'uso del veicolo.
	Indossare una protezione per gli occhi.
	Tenere l'acido e le batterie fuori dalla portata dei bambini.
	Rischio di esplosione!
	Vietato accendere fuochi, produrre scintille, usare luci libere e fumare.
	Pericolo di ustioni chimiche!
	Pronto soccorso.
	Avviso di pericolo.
	Smaltimento.
	Non gettare la batteria nei rifiuti domestici.

⚠ **Pericolo**

Rischio di esplosione! Non appoggiare utensili o simili sulla batteria, sui poli terminali e sui collegamenti delle celle della batteria.

⚠ **Pericolo**

Rischio di lesioni! Non portare mai eventuali ferite a contatto con il piombo. Lavare sempre le mani dopo aver effettuato interventi sulla batteria.

⚠ **Pericolo**

Pericolo di incendio e di esplosione.

- È vietato fumare e usare fiamme libere.
- Areare bene i locali in cui vengono caricate le batterie in quanto sussiste il pericolo di formazione di gas altamente esplosivi.

⚠ **Pericolo**

Pericolo di ustioni chimiche!

- Sciacquare con abbondante acqua pulita eventuali schizzi di acido negli occhi o sulla cute.
- Quindi, contattare immediatamente un medico.
- Lavare i vestiti sporchi con acqua.

Montaggio e collegamento della batteria

- ➔ Appoggiare la batteria nell'apposito supporto.
- ➔ Avvitare i supporti sul fondo della batteria.
- ➔ Collegare il morsetto (cavo rosso) al polo positivo (+).
- ➔ Collegare il morsetto al polo negativo (-).

Avviso: Verificare che i poli della batteria e i morsetti siano sufficientemente protetti con apposito grasso per poli batteria.

Controllare ed eventualmente correggere il livello del liquido della batteria

PRUDENZA

In caso di batterie ad acido controllare regolarmente il livello del liquido.

- L'acido di una batteria completamente carica ha a 20 °C un peso specifico di 1,28 kg/l.
- L'acido di una batteria parzialmente carica ha un peso specifico compreso tra 1,00 e 1,28 kg/l.
- Il peso specifico dell'acido deve essere uguale in tutte le celle.
- ➔ Svitare tutti i tappi degli elementi della batteria.
- ➔ Estrarre da ogni cella un campione con il tester per acidi.
- ➔ Reintrodurre il campione di acido nella stessa cella.
- ➔ Se il livello negli elementi è troppo basso, aggiungere dell'acqua distillata fino alla tacca.
- ➔ Caricare la batteria.
- ➔ Avvitare i tappi degli elementi.

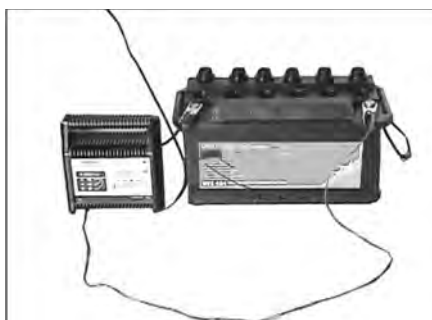
Carica della batteria

⚠ **Pericolo**

Rischio di lesioni! Osservare le norme di sicurezza per l'uso di batterie. Osservare le istruzioni del produttore del caricabatterie.

⚠ **Pericolo**

Caricare la batteria solo con apposito caricabatterie.



- ➔ Svitare tutti i tappi degli elementi della batteria.
- ➔ Collegare il polo positivo del caricabatterie al polo positivo della batteria.
- ➔ Collegare il polo negativo del caricabatterie al polo negativo della batteria.
- ➔ Inserire la spina e accendere il caricabatterie.
- ➔ Caricare la batteria con la corrente di carica minima possibile.

Avviso: Quando la batteria è carica, scollegare il caricabatterie dalla rete e poi dalla batteria.

Smontare la batteria

- ➔ Scollegare il morsetto sul polo negativo (-).
- ➔ Scollegare il morsetto sul polo positivo (+).
- ➔ Svitare i supporti sul fondo della batteria.
- ➔ Estrarre la batteria dal suo alloggiamento.
- ➔ Smaltire la batteria scarica in conformità alle disposizioni in vigore.

Controllo e rabbocco dell'olio motore

⚠ **Pericolo**

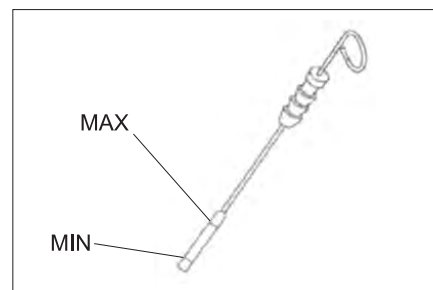
Pericolo di ustione!

- ➔ Lasciare raffreddare il motore.
- ➔ Controllare il livello dell'olio motore non prima che siano passati 5 minuti dall'arresto del motore.



- 1 Astina di livello dell'olio
- 2 Tappo di chiusura, apertura di riempimento olio

- ➔ Estrarre l'astina di livello dell'olio.
- ➔ Pulire l'astina di livello dell'olio e reinserirla.
- ➔ Estrarre l'astina di livello dell'olio.
- ➔ Rilevare il livello dell'olio.
- ➔ Reinserire l'astina di livello dell'olio.



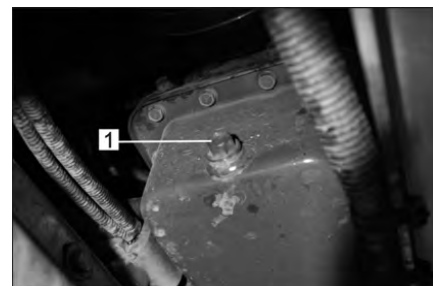
- Il livello dell'olio deve essere compreso fra le tacche "MIN" e "MAX".
- Se il livello dell'olio è al di sotto della tacca di MIN, aggiungere olio motore.
- Non riempire il motore al di sopra della tacca MAX.
- ➔ Allentare il tappo a vite del foro di rabbocco dell'olio.
- ➔ Riempire con olio motore. Per il tipo di olio vedi il capitolo Dati tecnici.
- ➔ Chiudere il foro di rabbocco dell'olio.
- ➔ Attendere almeno 5 minuti.
- ➔ Controllare il livello dell'olio motore.

Sostituire l'olio motore e il filtro dell'olio motore

PRUDENZA

Pericolo di ustione a causa di olio bollente.

- ➔ Preparare un contenitore di raccolta per almeno 6 litri di olio.
- ➔ Lasciare raffreddare il motore.



- 1 Tappo di scarico dell'olio

- ➔ Svitare il tappo di scarico dell'olio.
- ➔ Allentare il tappo a vite del foro di rabbocco dell'olio.
- ➔ Scaricare l'olio.



- 1 Filtro dell'olio motore

- ➔ Svitare il filtro dell'olio.
- ➔ Pulire l'alloggiamento e le superfici di tenuta.
- ➔ Applicare olio alla guarnizione del nuovo filtro dell'olio prima di inserirlo.
- ➔ Inserire il nuovo filtro dell'olio e serrarlo saldamente.
- ➔ Avvitare il tappo di scarico dell'olio inclusa la nuova guarnizione.

Avviso: Serrare il tappo di scarico dell'olio con una chiave dinamometrica a 25 Nm.

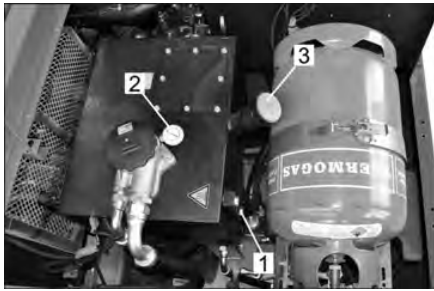
- Riempire con olio motore.
- Per il tipo di olio e la quantità di riempimento, vedi il capitolo Dati tecnici.
- Chiudere il foro di rabbocco dell'olio.
- Fare funzionare il motore per circa 10 secondi.
- Controllare il livello dell'olio motore.

Controllare il livello dell'olio idraulico e aggiungere olio idraulico

NOTA

Il contenitore del vano raccolta non deve essere sollevato.

- Aprire la copertura del motore.



- 1 Vetro d'ispezione
- 2 Manometro
- 3 Tappo di chiusura, apertura di riempimento olio

- Controllare il livello dell'olio idraulico dal vetro d'ispezione.
- Il livello dell'olio deve essere compreso fra le tacche "MIN" e "MAX".
- Se il livello dell'olio è al di sotto della tacca di MIN, aggiungere olio idraulico.
- Svitare il coperchio di chiusura del foro di rabbocco dell'olio.
- pulire l'area di introduzione.
- Rabboccare con olio idraulico.
- Per il tipo di olio vedi il capitolo Dati tecnici.
- Svitare il coperchio di chiusura del foro di rabbocco dell'olio.

NOTA

Se il manometro indica una pressione olio idraulico aumentato, allora bisogna fare cambiare il filtro olio idraulico dal servizio di assistenza Kärcher.

Controllare l'impianto idraulico

- Bloccare il freno di stazionamento.
- Avviare il motore.
- Fare eseguire la manutenzione dell'impianto idraulico solo dal servizio assistenza autorizzato Kärcher.
- Controllare la tenuta dei tubi flessibili idraulici e dei collegamenti.

Controllare ed eseguire la manutenzione sul radiatore dell'acqua

⚠ Pericolo

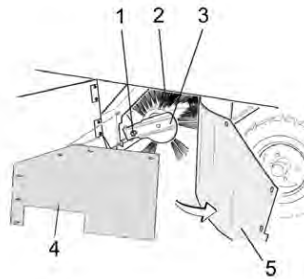
Pericolo di scottature causate da acqua bollente! Fare raffreddare il radiatore per almeno 20 minuti.

- Controllare il livello dell'acqua di raffreddamento del serbatoio di compensazione (livello acqua tra MIN e MAX).
- Pulire le lamelle del radiatore.
- Controllare la tenuta dei tubi flessibili del radiatore e dei collegamenti.
- Pulire la ventola.

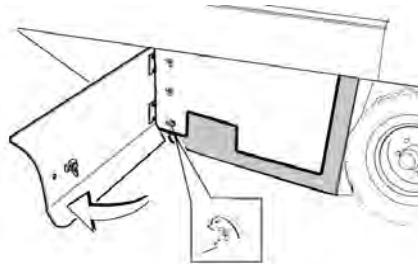
Controllo del rullo spazzola

- Avviare il motore.
- Sollevare fino alla posizione finale il vano raccolta.
- Spegnerne il motore.
- Bloccare il freno di stazionamento.
- Impiegare la barra di sicurezza per lo scarico in altezza.
- Togliere eventuali nastri o spaghi dal rullo spazzola.
- Estrarre la barra di sicurezza.
- Avviare il motore.
- Abbassare fino alla posizione finale il vano raccolta.
- Spegnerne il motore.

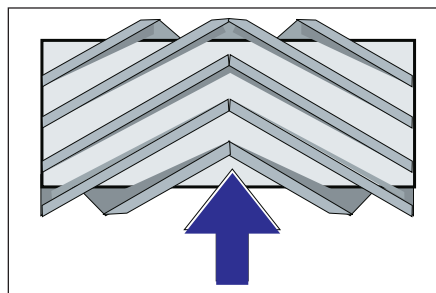
Sostituzione del rullo spazzola



- 1 Vite di fissaggio alloggiamento rullospazzola
- 2 Rullospazzola
- 3 Alloggio rullospazzola
- 4 Lamiera di sostegno guarnizione laterale
- 5 Guarnizione laterale



- Aprire il rivestimento laterale con la chiavene.
- Svitare i dadi ad alette della guarnizione laterale sulla lamiera di sostegno e rimuovere la lamiera.
- Ribaltare all'esterno la guarnizione laterale.
- Svitare la vite di fissaggio alloggiamento rullospazzola e ribaltare all'esterno l'alloggio.
- Estrarre il rullo spazzola.



Posizione di montaggio del rullospazzola in senso di marcia (vista dall'alto)

Avviso: Al montaggio del nuovo rullospazzola, fare attenzione alla posizione delle setole.

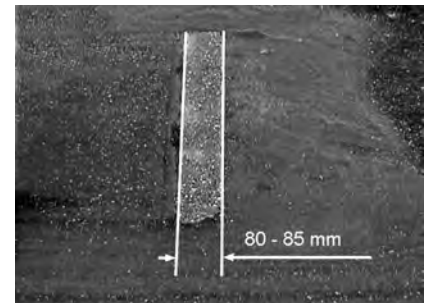
- Montare la nuova rullospazzola. Le scanalature del rullospazzola devono essere introdotte sulle camme del braccio oscillante contrapposto.

Avviso: Dopo il montaggio del nuovo rullo spazzola occorre regolare la simmetria delle spazzole.

Controllo e regolazione della simmetria del rullo spazzola

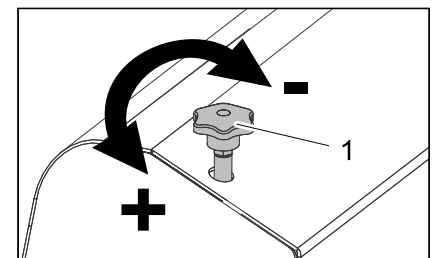
Nota: La simmetria spazzola è impostata da fabbrica a 80 mm, è possibile regolarla continuamente quando il rullospazzola è consumato.

- Controllare la pressione delle ruote.
- Disattivare l'aspiratore-raccogliore.
- Portare la spazzatrice su un pavimento piano e liscio coperto visibilmente di polvere o gesso.
- Impostare il selettore programmi su spazzare con rullospazzola.
- Posizionare il selettore programmi su trasporto.
- Spostare il veicolo in retromarcia.
- Controllarne la simmetria.



La simmetria delle spazzole deve formare un rettangolo uniforme largo 80-85 mm.

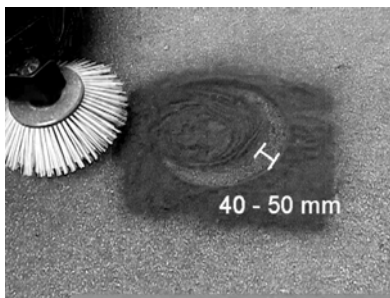
Regolare la larghezza della simmetria:



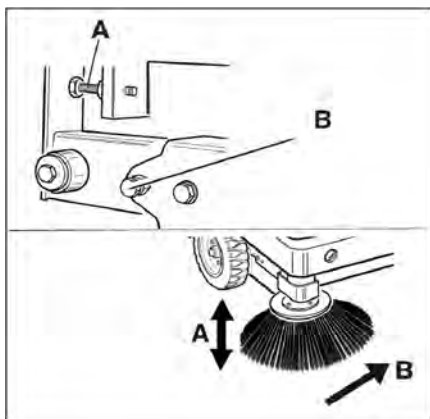
- 1 Vite di regolazione
- Regolare la posizione del rullospazzola regolando la vite di regolazione.
 - Controllarne la simmetria.

Controllo e regolazione della simmetria delle spazzole laterali

- Controllare la pressione delle ruote.
- Sollevare le spazzole laterali.
- Portare la spazzatrice su un pavimento piano e liscio coperto visibilmente di polvere o gesso.
- Impostare il selettore programmi su spazzare con rullospazzola e spazzola laterale.
- Sollevare le spazzole laterali.
- Girare il selettore programmi su Marcia.
- Spostare il veicolo in retromarcia.
- Controllarne la simmetria.



La larghezza della simmetria deve essere compresa tra 40-50 mm.



- Correggere la simmetria spazzola con le due viti di regolazione.
- Controllarne la simmetria.

Aggiustare le guarnizioni laterali

- Controllare la pressione delle ruote.
- Alzare il vano raccolta e bloccare con barra di sicurezza.

⚠ PERICOLO

Rischio di lesioni! Introdurre la barra di sicurezza sempre con il vano raccolta sollevato.

- Ribaltare in su la barra di sicurezza per lo scarico in altezza e infilarla nel supporto (bloccata).



- 1 Supporto barra di sicurezza
- 2 Barra di sicurezza

- Aprire il rivestimento laterale come descritto al capitolo „Sostituire il rullo spazzola“.
- Allentare 6 dadi ad alette sulla lamiera di sostegno laterale.
- Allentare 3 dadi (AC 13) sulla lamiera di sostegno anteriore.
- Premere la guarnizione laterale in basso (asola) fino ad avere una distanza di 1 - 3 mm dal pavimento.
- Avvitare le lamiere di sostegno.
- Ripetere la procedura sull'altro lato dell'apparecchio.

Controllo della pressione delle ruote

- Depositare la spazzatrice su una superficie piana.
- Collegare il manometro alla valvola del pneumatico.
- Misurare la pressione e correggerla se necessario.
- Per la pressione dei pneumatici vedi Dati tecnici.

Pulire manualmente il filtro della polvere

- Pulire il filtro polvere con il tasto prodotto per la pulizia del filtro.

Sostituzione del filtro della polvere

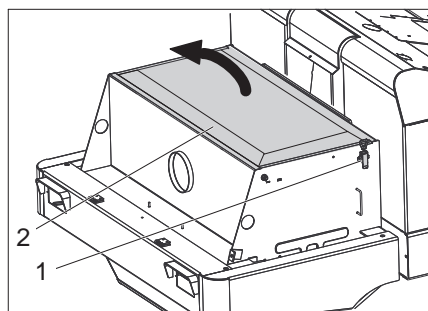
⚠ AVVERTIMENTO

Prima di iniziare a sostituire il filtro della polvere, svuotare il vano raccolta. Durante gli interventi sull'impianto filtrante indossare una mascherina antipolvere. Osservare le norme di sicurezza vigenti specifiche per polveri fini.

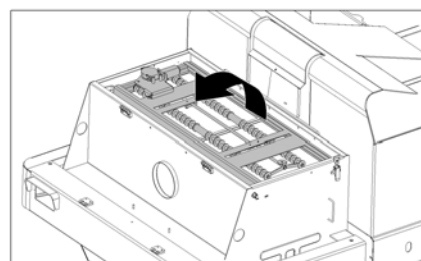


- 1 Dispositivo di blocco della copertura dell'apparecchio
- 2 Cofano

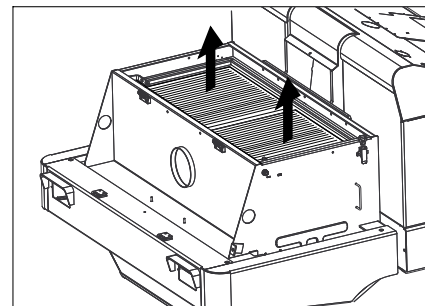
- Aprire il bloccaggio svitando a ciò svitare le viti ad alette.
- Ribaltare il cofano in avanti.



- Aprire il coperchio del filtro.

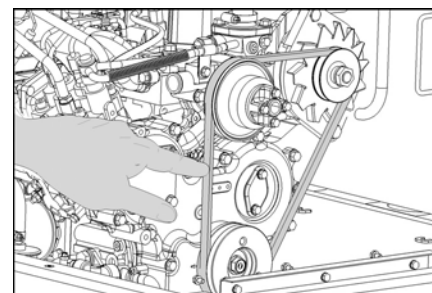


- Ribaltare lo scuotitore filtro in avanti.



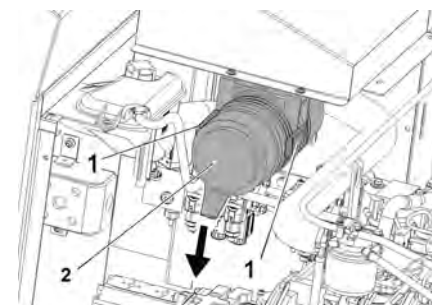
- Sostituire il filtro della polvere.
- Richiudere il coperchio del filtro.

Controllare e regolare la cinghia trapezoidale



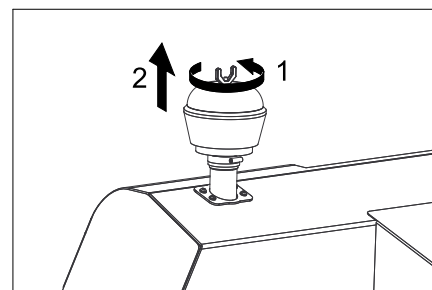
- La cinghia trapezoidale deve allentarsi di circa 7-9 mm con una pressione di 10 kg.
- Lasciare regolare la tensione della cinghia trapezoidale dal servizio di assistenza autorizzato.

Controllo e cambio del filtro aria



- 1 Chiusura
- 2 Alloggiamento filtro aria

- Aprire la chiusura.
 - Rimuovere l'alloggiamento del filtro d'aria.
 - Sostituire l'insero filtrante dell'aria.
- Nota:** Posizione di montaggio con apertura di soffiaggio rivolta in basso (vedi Figura).



- Svitare il dado ad alette del separatore centrifugo.
- Pulire il separatore centrifugo.

Sostituire la lampadina del faro (opzione)

- Svitare i fari.
- Estrarre i fari e staccare la spina.
- Avviso:** Osservare le posizioni delle spine.
- Svitare i fari.
- Estrarre l'alloggiamento dei fari e tenerlo in orizzontale poiché l'unità delle lampade non è fissata.
- Sbloccare la staffa di chiusura e rimuovere la lampadina.
- Montare una nuova lampadina.
- Montare nella sequenza inversa.

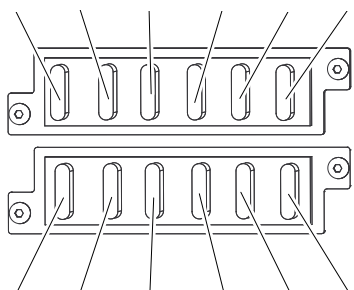
Sostituire la lampadina dell'indicatore di direzione (opzione)

Avviso: Per la rimozione della lampadina dell'indicatore di direzione è necessario rimuovere il vetro dell'indicatore dall'alloggiamento delle frecce direzionali.

Sostituzione dei fusibili

- Aprire il portafusibili.

FU04 FU09 FU10 FU11 FU06 FU07



FU08 FU03 FU13 FU05 FU02 FU12

- Controllare i fusibili

Nota: I fusibili FU 01 e FU 14 si trovano nel vano motore.



FU 01	Fusibile principale	60 A
FU 02	Indicatore di livello della bombola di gas	5 A
FU 03	Relè di sicurezza Display multifunzioni	10 A
FU 04	Selettore direzione di marcia	10 A
FU 05	Relè a tempo Interruttore di contatto del sedile	30 A
FU 06	Motore ventola del radiatore idraulico	25 A
FU 07	Selettore di programma Funzioni del vano di raccolta	10 A
FU 08	Clacson	10 A
FU 09	Illuminazione sinistra	7,5 A
FU 10	Illuminazione destra	7,5 A
FU 11	Illuminazione di lavoro anteriore (anabbaglianti)	10 A
FU 12	Agitatore Proiettore rotante lampeggiante	20 A
FU 13	Pompa dell'acqua Ventilatore del condensatore Illuminazione cabina Tergicristallo 3. Spazzole laterali Motore ventilatore cabina	10 A
FU 14	Motore ventilatore condensatore	40 A

- Sostituire i fusibili difettosi.

Avviso: Utilizzare esclusivamente fusibili aventi lo stesso valore.

Dichiarazione di conformità UE

Con la presente si dichiara che la macchina qui di seguito indicata, in base alla sua concezione, al tipo di costruzione e nella versione da noi introdotta sul mercato, è conforme ai requisiti fondamentali di sicurezza e di sanità delle direttive UE. In caso di modifiche apportate alla macchina senza il nostro consenso, la presente dichiarazione perde ogni validità.

Prodotto: Spazzatrice aspirante uomo a bordo

Modello: 1.186-xxx

Direttive UE pertinenti

2006/42/CE (+2009/127/CE)

2014/30/UE

2000/14/CE

Norme armonizzate applicate

EN 60335-1

EN 60335-2-72

EN 55012: 2007 + A1: 2009

EN 61000-6-2: 2005

EN 62233: 2008

Procedura di valutazione della conformità applicata

2000/14/CE: Allegato V

Livello di potenza sonora dB(A)

Misurato: 96

Garantito: 99

I firmatari agiscono per incarico e con delega della direzione.

H. Jenner
Chairman of the Board of Management

S. Reiser
Director Regulatory Affairs & Certification

Responsabile della documentazione:

S. Reiser

Alfred Kärcher SE & Co. KG
Alfred-Kärcher-Straße 28-40
71364 Winnenden (Germany)
Tel.: +49 7195 14-0

Fax: +49 7195 14-2212

Winnenden, 2018/10/01


Guida alla risoluzione dei guasti

Guasto	Rimedio
L'apparecchio non si accende	Sedersi sul sedile di guida. L'interruttore di contatto sedile si attiva.
	Caricare o sostituire la batteria
	Bombola del gas vuota - sostituire la bombola del gas
	Valvola di prelievo gas chiusa - aprire la valvola ruotandola in senso antiorario.
	Informare il servizio assistenza clienti Kärcher.
Il motore gira in maniera irregolare	Pulire il filtro dell'aria o cambiare la cartuccia del filtro
	Controllare le condutture del carburante, gli attacchi e i collegamenti e se necessario, ripararli
	Informare il servizio assistenza clienti Kärcher.
Motore surriscaldato	Rabboccare con refrigerante
	Sciogliere il radiatore
	Tendere la cinghia trapezoidale
	Informare il servizio assistenza clienti Kärcher.
Il motore è acceso, ma l'apparecchio avanza molto lentamente o non avanza	Sbloccare il freno di stazionamento
	Verificare se vi sono nastri e corde impigliati.
	Informare il servizio assistenza clienti Kärcher.
Fischi provenienti dal sistema idraulico	Rabboccare con liquido idraulico
	Informare il servizio assistenza clienti Kärcher.
Le spazzole non ruotano o ruotano solo lentamente	Posizionare l'acceleratore completamente in avanti (alto numero di giri).
	Verificare se vi sono nastri e corde impigliati.
	Informare il servizio assistenza clienti Kärcher.
Scarsa o nessuna forza aspirante nell'area delle spazzole	Pulizia del filtro
	Informare il servizio assistenza clienti Kärcher.
L'apparecchio produce polvere	Aggiustare le guarnizioni laterali
	Accendere la ventola
	Pulire il filtro della polvere
	Sostituzione delle guarnizioni del filtro
	Informare il servizio assistenza clienti Kärcher.
L'unità spazzante non raccoglie lo sporco	Svuotare il vano raccolta
	Pulire il filtro della polvere
	Sostituzione del rullo spazzola
	Regolare la simmetria delle spazzole
	Sostituire le strisce di tenuta del cestello dello sporco.
	Risolvere il blocco del rullo spazzola
	Informare il servizio assistenza clienti Kärcher.
Il vano raccolta non si solleva o non si abbassa	Posizionare il selettore programmi su trasporto  .
	Informare il servizio assistenza clienti Kärcher.
Il vano raccolta ruota lentamente o non ruota affatto	Informare il servizio assistenza clienti Kärcher.
Anomalie di funzionamento di parti ad azionamento idraulico	Informare il servizio assistenza clienti Kärcher.

Dati tecnici

		KM 150/500 R LPG
Dati dell'apparecchio		
Velocità di marcia, avanti	km/h	11
Velocità di marcia, indietro	km/h	11
Pendenza massima superabile	--	18%
Resa oraria senza scope laterali	m ² /h	13200
Resa oraria con spazzole laterali	m ² /h	16500
Larghezza di lavoro senza scope laterali	mm	1200
Larghezza di lavoro con spazzole laterali	mm	1500
Grado di protezione, protezione contro la gocciolatura d'acqua	--	IPX 3
Durata di utilizzo con serbatoio pieno	h	4
Motore		
Modello	--	Kubota DF 972
Tipo di costruzione	--	Motore a gas 3 cilindri, quattro tempi
Tipo di raffreddamento	--	Raffreddamento ad acqua
Senso di rotazione	--	In senso antiorario
Foro	mm	74,5
Corsa	mm	73,6
Cilindrata	cm ³	962
Quantità olio	l	3,7
Numero giri di esercizio	1/min	2550
Numero massimo di giri	1/min	2730
Numero di giri al minimo	1/min	1500
Potenza max.	kW/PS	18,6/25,3
Coppia massima a 2400 1/min	Nm	69
Filtro dell'olio	--	Cartuccia filtro
Filtro aria aspirata	--	Cartuccia filtro interno, cartuccia filtro esterno
Tipo di carburante	Gas liquidi (gas propellenti): Butano, propano o miscele di butano e propano	
Volume serbatoio	11 kg e/o 20 litri (bombola di ricambio)	
Impianto elettrico		
Batteria	V, Ah	12, 72
Generatore, corrente trifase	V, A	12, 80
Motorino d'avviamento	--	Avviamento elettrico
Impianto idraulico		
Quantità di olio in un impianto idraulico completo	l	35
Quantità di olio nel serbatoio idraulico	l	28
Tipi di olio		
Motore (oltre 25 °C)	--	SAE 30, SAE 10W-30, SAE 15W-40
Motore (da 0 a 25 °C)	--	SAE 20, SAE 10W-30, SAE 10W-40
Motore (inferiore a 0 °C)	--	SAE 10W, SAE 10W-30, SAE 10W-40
Impianto idraulico	--	HV 46
Vano raccolta		
Altezza max. di scarico	mm	1470
Capacità del vano raccolta	l	500
Rullospazzola		
Diametro rullo spazzola	mm	380
Larghezza rullo spazzola	mm	1200
Numero di giri	1/min	360
Simmetria	mm	80
Spazzole laterali		
Diametro scope laterali	mm	600
Numero di giri (continuo)	1/min	0 - 54

Pneumatici		
Dimensioni anteriori	--	5.00/8 10
Pressione ruote anteriori	bar	8
Dimensioni posteriori	--	5.00/8 10
Freno		
Ruote anteriori	--	meccanico
Ruota posteriore	--	idrostatico
Sistema di filtraggio e di aspirazione		
Tipo di costruzione	--	Filtro plissettato piatto
Numero di giri	1/min	2900
Superficie filtrante del filtro per polveri fini	m ²	7
Depressione nominale sistema aspirante	mbar	18,5
Flusso volumetrico nominale sistema aspirante	m ³ /h	1650
Agitatore	--	Motore elettrico
Condizioni ambientali		
Temperatura	°C	da -5 a +40
Umidità, non condensante	%	0 - 90
Valori rilevati secondo EN 60335-2-72		
Emissione sonora		
Pressione acustica L _{pA}	dB(A)	83
Dubbio K _{pA}	dB(A)	3
Pressione acustica L _{WA} + Dubbio K _{WA}	dB(A)	99
Vibrazioni meccaniche		
Valore di vibrazione mano-braccio	m/s ²	< 2,5
Sedile	m/s ²	0,6
Dubbio K	m/s ²	0,1
Dimensioni e pesi		
Lunghezza x larghezza x Altezza	mm	2442x1570x1640
Raggio di inversione destro	mm	1515
Raggio di inversione sinistro	mm	1600
Peso a vuoto	kg	1317
Peso totale consentito	kg	2228
Carico assiale anteriore consentito	kg	1418
Carico assiale posteriore consentito	kg	810
Con riserva di modifiche tecniche!		

 Lees vóór het eerste gebruik van uw apparaat deze originele gebruiksaanwijzing, ga navenant te werk en bewaar hem voor later gebruik of voor een latere eigenaar.

Inhoudsopgave

Algemene aanwijzingen	NL	1
Zorg voor het milieu	NL	1
Garantie	NL	1
Accessoires en reserveonderdelen	NL	1
Symbolen in de gebruiksaanwijzing	NL	1
Symbolen op het apparaat	NL	1
Reglementair gebruik	NL	2
Voorzienbaar verkeerd gebruik	NL	2
Geschikte ondergronden	NL	2
Veiligheidsinstructies	NL	2
Veiligheidsinstructies voor de bediening	NL	2
Veiligheidsinstructies voor de rijmodus	NL	2
Veiligheidstechnische richtlijnen voor vloeibaar gasmotorvoertuigen	NL	2
Apparaten met verbrandingsmotor	NL	4
Apparaten met hoge afvoer	NL	4
Apparaten met bestuurdersbeschermingsdak	NL	4
Veiligheidsinstructies over het transport van het apparaat	NL	4
Veiligheidsinstructies over verzorging en onderhoud	NL	4
Functie	NL	4
Instructies inzake uitladen	NL	4
Elementen voor de bediening en de functies	NL	5
Bedieningsveld	NL	5
Contactslot	NL	5
Functietoetsen	NL	5
Multifunctioneel instrument	NL	6
Pedalen	NL	6
Voor de inbedrijfstelling	NL	6
Parkeerrem vergrendelen/loszetten	NL	6
Veegmachine zonder zelfaandrijving bewegen	NL	6
Veegmachine met zelfaandrijving bewegen	NL	6
Inbedrijfstelling	NL	6
Algemene aanwijzingen	NL	6
Gasfles monteren/vervangen	NL	6
Controle- en onderhoudswerkzaamheden	NL	7
Werking	NL	7
Chauffeursstoel instellen	NL	7
Programma's selecteren	NL	7
Gastoevoer openen	NL	7
Apparaat starten	NL	7
Apparaat verrijden	NL	7
Veegbedrijf	NL	7
Veeggoedcontainer leegmaken	NL	8
Apparaat uitschakelen	NL	8
Transport	NL	8
Opslag	NL	8
Stillegging	NL	8

Onderhoud	NL	9
Algemene aanwijzingen	NL	9
Reiniging	NL	9
Onderhoudsintervallen	NL	9
Onderhoudswerkzaamheden	NL	9
EU-conformiteitsverklaring	NL	13
Hulp bij storingen	NL	14
Technische gegevens	NL	15

Algemene aanwijzingen

Als u bij het uitpakken transportschade constateert, neem dan contact op met uw distributeur.

- De op het apparaat aangebrachte waarschuwings- en aanwijzingsborden geven aanwijzingen voor gebruik zonder gevaar.
- Naast de aanwijzingen in de gebruiksaanwijzingen moeten de algemene veiligheidsvoorschriften en voorschriften ter vermijding van ongevallen van de wetgever in acht genomen worden.

Zorg voor het milieu

	Het verpakkingsmateriaal is herbruikbaar. Deponeer het verpakkingsmateriaal niet bij het huishoudelijk afval, maar bied het aan voor hergebruik.
	Onbruikbaar geworden apparaten bevatten waardevolle materialen die geschikt zijn voor recycling. Lever ze daarom in voor hergebruik. Verwijder afgedankte apparaten daarom via daarvoor geëigende verzamelssystemen.
Zorg ervoor dat vloeistoffen zoals motorolie, hydraulische olie, remvloeistof, diesel of koelmiddel niet in de bodem terechtkomen. Bescherm het milieu en verwijder de vloeistoffen op milieuvriendelijke wijze.	

Aanwijzingen betreffende de inhoudsstoffen (REACH)

Huidige informatie over de inhoudsstoffen vindt u onder:

www.kaercher.com/REACH

Garantie

In ieder land zijn de door ons bevoegde verkoopkantoor uitgegeven garantiebepalingen van toepassing. Eventuele storingen aan het apparaat verhelpen wij zonder kosten binnen de garantietermijn, mits een materiaal of fabrieksfout de oorzaak van deze storing is. Neem bij klachten binnen de garantietermijn contact op met uw leverancier of de dichtstbijzijnde klantenservice-werkplaats en neem uw aankoopbewijs mee.

Accessoires en reserveonderdelen

⚠ GEVAAR
Om risico's te vermijden, mogen reparaties en het vervangen van onderdelen aan het apparaat alleen worden uitgevoerd door een erkende klantendienst.

- Er mogen alleen toebehoren en onderdelen gebruikt worden, die door de fabrikant zijn goedgekeurd. Origineel toebehoren en originele onderdelen staan

er borg voor dat het apparaat veilig en storingsvrij gebruikt kan worden.

- Verdere informatie over reserveonderdelen vindt u op www.kaercher.com bij Service.

Symbolen in de gebruiksaanwijzing

⚠ GEVAAR

Waarschuwt voor een direct dreigend gevaar, dat tot ernstige lichamelijke letsels of de dood leidt.

⚠ WAARSCHUWING

Waarschuwt voor een mogelijk gevaarlijke situatie, die tot ernstige lichamelijke letsels of de dood zou kunnen leiden.

⚠ VOORZICHTIG

Verwijzing naar een mogelijk gevaarlijke situatie, die tot lichte letsels of materiële schade kan leiden.

LET OP

Verwijzing naar een mogelijke gevaarlijke situatie die tot materiele schade kan leiden.

Symbolen op het apparaat

	Verbrandingsgevaar door hete oppervlakken! Laat de uitlaatinstallatie voldoende afkoelen voordat u aan het apparaat begint te werken.
	Werkzaamheden aan het apparaat altijd met geschikte handschoenen uitvoeren.
	Knelgevaar door vastklemmen tussen bewegende voertuigonderdelen
	Verwondingsgevaar door bewegende onderdelen. Niet erin grijpen.
	Brandgevaar! Geen brandende of glimmende voorwerpen opzuigen.
	Kettingopname / kraanpunt
	Opnamepunt voor krik
	Maximale helling van de ondergrond bij ritten met opgetild veeggoedreservoir.
	In de rijrichting mag u slechts stijgingen tot 18% nemen.
	Inbouwpositie van de gasfles in acht nemen! Aansluiting c.q. ringopening moet naar beneden wijzen.

Reglementair gebruik

Gebruik deze veegmachine uitsluitend volgens de gegevens in deze gebruiksaanwijzing.

- Deze veegmachine is bestemd voor het vegen van vervuilde oppervlakken buiten.
- Het apparaat is niet toegestaan voor het openbare verkeer op de weg.
- Ieder daarboven uitgaand gebruik geldt als niet volgens de voorschriften. Voor hieruit resulterende schade is de fabrikant niet aansprakelijk, het risico hiervoor draagt alleen de gebruiker.
- **(gasmotor)**
Het apparaat mag in gesloten ruimtes met voldoende ventilatie worden gebruikt.
(alleen geldig voor Duitsland)
In Duitsland is het verboden om het apparaat met gasmotor in gesloten ruimtes te gebruiken.
- Het bewaren van gasflessen en apparaat is enkel op de grond toegestaan.
- Er mogen aan het apparaat geen wijzigingen worden aangebracht.
- Het apparaat is alleen geschikt voor het/de in de gebruiksaanwijzing genoemde wegdek/ondergrond.
- Er mag alleen gereden worden op de door de ondernemer of diens gemachtigde voor het machinegebruik vrijgegeven oppervlakken.
- Over het algemeen geldt: Licht ontvlambare stoffen uit de buurt van het apparaat houden (explosie-/brandgevaar).

Voorzienbaar verkeerd gebruik

- Nooit explosieve vloeistoffen, brandbare gassen of onverdunde zuren en oplosmiddelen opvegen/opzuigen! Daartoe behoren benzine, verfverdunder of stookolie die door verwerveling met de zuigluucht explosieve dampen of mengsels kunnen vormen, verder aceton, onverdunde zuren en oplosmiddelen omdat zij op het apparaat gebruikte materialen aantasten.
- Nooit reactieve metaalstoffen (bijv. aluminium, magnesium, zink) opvegen/opzuigen, ze vormen in verbinding met sterk alkalische of zure reinigingsmiddelen explosieve gassen.
- Het apparaat is niet geschikt voor het opvegen van stoffen die schadelijk zijn voor de gezondheid.
- Geen brandbare of glimmende voorwerpen opvegen/opzuigen.
- Het verblijf in de gevarezone is verboden. Niet gebruiken in ruimtes met ontploffingsgevaar.
- Het meenemen van begeleidende personen is niet toegestaan.
- Het is niet toegestaan om met dit apparaat voorwerpen te verschuiven of te transporteren.

Geschikte ondergronden

- Asfalt
- Industriefloer
- Estrik
- Beton
- Klinkers

Veiligheidsinstructies

Veiligheidsinstructies voor de bediening

- (Alleen geldig voor Finland) Als het apparaat een pvc-slangleiding heeft, mag het apparaat niet bij lage omgevingstemperaturen (onder 0 °C) worden gebruikt. Neem bij vragen over uw apparaat contact op met Kärcher.
- Het apparaat met de werkinstallaties moet voor gebruik gecontroleerd worden op deugdelijkheid en bedrijfsveiligheid. Indien zij niet in goede staat verkeren, mag u de apparatuur niet gebruiken.
- Bij gebruik van het apparaat in gevaarlijke omgevingen (bijvoorbeeld tankstations) moeten de overeenkomstige veiligheidsvoorschriften in acht genomen worden. Niet gebruiken in ruimtes met ontploffingsgevaar.
- ⚠ **GEVAAR**
Verwondingsgevaar!
→ Gebruik het apparaat niet zonder bescherming tegen vallende voorwerpen in bereiken waar de mogelijkheid bestaat dat de bediener wordt geraakt door vallende voorwerpen.
- Degene die het apparaat bedient dient het te gebruiken volgens de voorschriften. Deze dient rekening te houden met de plaatselijke omstandigheden en bij het werken met het apparaat te letten op derden, speciaal op kinderen.
- De voor motorrijtuigen voorgeschreven maatregelen, regels en verordeningen dienen altijd te worden opgevolgd.
- Voor de aanvang van de werkzaamheden moet de bediener zich ervan vergewissen dat alle veiligheidsinrichtingen volgens de voorschriften zijn aangebracht en functioneren.
- De bediener van het apparaat is verantwoordelijk voor ongevallen met andere personen of hun eigendom.
- Erop letten dat de bediener nauw aansluitende kledij draagt. Stevig schoeisel dragen en losse kledij vermijden.
- Voor het starten de onmiddellijke omgeving van het apparaat controleren (bv. kinderen). Letten op voldoende zichtbaarheid!
- Het apparaat mag nooit onbeheerd worden achtergelaten zolang de motor nog draait. De bediener mag het apparaat pas verlaten, als de motor is uitgezet, het apparaat tegen onbedoelde bewegingen is beveiligd en de contactsleutel uit het contact is gehaald.
- Om onbevoegd gebruik van het apparaat te voorkomen, dient men de contactsleutel te verwijderen.

- Het apparaat mag alleen door personen worden gebruikt die voor de omgang ermee zijn opgeleid of hun vaardigheden in het bedienen hebben aangetoond en uitdrukkelijk de opdracht hebben gekregen voor het gebruik.
- Dit apparaat is niet ervoor gedacht, door personen (inclusieve kinderen) met beperkte fysieke, sensorische of geestelijke mogelijkheden of door gebrek aan ervaring en/of door gebrek aan kennis te worden benut, tenzij deze personen door personen worden geobserveerd die voor hun veiligheid verantwoordelijk zijn of door deze hun instructies hebben verkregen, hoe het apparaat dient te worden gebruikt.
- Over kinderen dient toezicht te worden gehouden, om te waarborgen dat ze niet met het apparaat spelen.

VOORZICHTIG

Beschadigingsgevaar! Geen banden, snoeren of draden opvegen aangezien die zich rond de keerrol kunnen wikkelen.

Veiligheidsinstructies voor de rijmodus

⚠ GEVAAR

Verwondingsgevaar! Draagkracht van de ondergrond vóór het rijden controleren.

⚠ GEVAAR

Ongevalgevaar, verwondingsgevaar!

- De rijnsnelheid moet aan de omstandigheden van dat moment aangepast worden.

Kantelgevaar bij de sterke hellingen.

- In de rijrichting mag u slechts stijgingen tot 18% nemen.

Kantelgevaar bij onstabiele ondergrond.

- Het apparaat uitsluitend op bevestigde ondergrond bewegen.

Kantelgevaar bij de zijwaartse hellingen.

- Dwars op de rijrichting alleen hellingen tot maximaal 10 % berijden.

Veiligheidstechnische richtlijnen voor vloeibaar gas-motorvoertuigen

Hauptverband der gewerblichen Berufsgenossenschaften e.V. (HVBG, Hoofdverband van de industriële beroepsgenootschappen, zorgt voor werknemersbescherming). Vloeibare gassen (drijfgassen) zijn butaan en propaan of butaan/propaanmengsels. Ze worden in speciale flessen geleverd. De bedrijfsdruk van deze gassen is afhankelijk van de buitentemperatuur.

⚠ Gevaar

Explosiegevaar! Vloeibaar gas niet als benzine behandelen. Benzine verdampt langzaam, vloeibaar gas gaat direct over in een gas. Het gevaar dat de ruimte zich met gas vult en dit ontvlamt is dus bij vloeibaar gas groter dan bij benzine.

⚠ Gevaar

Verwondingsgevaar! Alleen gasflessen gevuld met drijfgas volgens DIN 51622 van kwaliteit A of B, al naar gelang de omgevingstemperatuur gebruiken.

VOORZICHTIG

Huishoudelijk gas is per definitie verboden. Toegelaten zijn voor de gasmotor vloeibare gasmengsels van propaan/butaan waarvan de mengverhouding tussen 90/10 tot 30/70 ligt. Vanwege het betere gedrag bij een koude start, dient bij buitentemperaturen onder 0 °C (32 °F) bij voorkeur vloeibaar gas met een hoge propaanverhouding te worden gebruikt, omdat dit al bij lage temperaturen verdampt.

Verplichtingen van de bedrijfsleiding en de werknemers

- Alle personen die vloeibaar gas hantieren, zijn verplicht, kennis te nemen van de informatie over de eigenschappen van vloeibare gassen, om een veilige bedrijfsvoering te kunnen garanderen. Deze publicatie dient steeds bij de veegmachine aanwezig te zijn.

Onderhoud door vakkundige personen

- Drijfgasinstallaties dienen regelmatig, tenminste één keer per jaar, door een vakkundig persoon op werking en dichtheid gecontroleerd te worden (volgens BGG 936).
- De controle dient schriftelijk te worden vastgelegd. Aan de controle liggen de § 33 en § 37 UVV "Verwendung von Flüssiggas" (gebruik van vloeibaar gas, BGV D34) ten grondslag.
- Als algemene voorschriften gelden de richtlijnen van de Duitse Verkeersminister voor de controle van voertuigen waarvan de motoren op vloeibare gassen lopen.

Inbedrijfstelling/gebruik

- Het gas mag steeds maar uit één fles tegelijk worden getapt. Wordt het gas uit meerdere flessen tegelijk gehaald, kan het gebeuren dat het vloeibare gas uit een fles in een andere loopt. Daardoor zou de overvolle fles na het sluiten van het ventiel (zie B. 1 van deze richtlijnen) blootstaan aan een ontoelaatbare drukstijging.
- Bij de inbouw van de volledig gevulde fles moet de inbouwpositie van de gasaansluiting in acht worden genomen, meer informatie vindt u in het hoofdstuk "Gasfles inbouwen".

Het wisselen van gasfles dient zorgvuldig te geschieden. Bij het in- en uitbouwen moet de gasuitgangsnippel van het flesventiel door een met een sleutel vast aangedraaide afsluitmoer zijn afgedicht.

- Ondichte gasflessen mogen niet meer worden gebruikt. Ze dienen met inachtneming van alle voorzorgsmaatregelen direct in de open lucht door afblazen te worden leeggemaakt en dan als on dicht te worden gekenmerkt. Bij het afleveren of ophalen van beschadigde flessen dient de uitlener of diens representant (tankbediende bijv.) direct schriftelijk van de bewuste schade op de hoogte te worden gebracht.
- Voordat de gasfles wordt aangesloten, dient de aansluitnippel op deugdelijkheid gecontroleerd te worden.

- Na het aansluiten van de fles moet deze met schuimvormende middelen op dichtheid gecontroleerd worden.
- De ventielen dienen langzaam te worden geopend. Het openen en sluiten mag niet met behulp van slaggereedschap plaatsvinden.
- Brand met vloeibaar gas enkel blussen vanop een veilige afstand en met voldoende dekking.
 - uitsluitend met droog koolzuur of met koolzuurgas blussen.
 - voor de koeling van het gasreservoir overvloedig water gebruiken.
- De gehele vloeibaar-gas-installatie dient voortdurend op bedrijfsveiligheid en in het bijzonder op dichtheid gecontroleerd te worden. Het gebruik van het voertuig met een ondichte gasinstallatie is verboden.
- Voor het losmaken van de buis- c.q. slangverbinding dient het flesventiel te worden gesloten. De aansluitmoer aan de fles komt langzaam en eerst maar weinig los, omdat anders het gas dat zich nog in de leiding bevindt en onder druk staat spontaan zou uittreden.
- Als het gas uit een grote container wordt getankt, dan dienen de eenduidige voorschriften bij de betreffende groothandel in vloeibaar gas te worden opgevaagd.

⚠ Gevaar

Verwondingsgevaar!

- *Vloeibaar gas in vloeibare vorm geeft wonden door bevriezing op de blote huid.*
- *Na de demontage moet de sluitmoer vast op de aansluit-schroefdraad van de fles worden geschroefd.*
- *Om de dichtheid te controleren dienen zeepwater, Nekal-oplossing of een ander schuimend middel te worden gebruikt. Het aflichten van de vloeibaar-gasinstallatie met een open vlam is verboden.*
- *Bij het wisselen van losse installatie-onderdelen dienen de inbouw-voorschriften van de fabrikant in acht te worden genomen. Daarbij dienen fles- en hoofdafsluitventielen te worden gesloten.*
- *Er dient voortdurend toezicht te worden gehouden op de toestand van de elektrische installatie van de vloeibaar-gasvoertuigen. Vonken kunnen bij lekkages van de gasvoerende installatie-onderdelen explosies veroorzaken.*
- *Wanneer een vloeibaar-gasvoertuig langere tijd heeft stilgestaan, dient de garage voor de inbedrijfstelling van het voertuig of van de bijbehorende elektrische installatie grondig geventileerd te worden.*
- *Ongevallen in verband met gasflessen of met de vloeibaargas-installatie dienen direct aan de „Berufsgenossenschaft“ (arbo-dienst) of het bevoegde „Gewerbeaufsichtsamt“ (branche-inspectie) te worden gemeld. Beschadigde onderdelen dienen tot aan het einde van het onderzoek te worden bewaard.*

In de garages en opslagruimtes en de reparatie-werkplaatsen

- De opslag van drijfgas- c.q. vloeibaar-gasflessen dient volgens de Voorschriften TRF 1996 (Technische regels vloeibaargas, zie DA bij de BGV D34, Bijlage 4) te worden uitgevoerd.
- Gasflessen dienen staand te worden bewaard. Open vuur en roken zijn bij de opslag van containers en tijdens de reparatie niet toegestaan. In de open lucht opgeslagen flessen dienen tegen onbevoegde toegang te zijn beveiligd. Lege flessen dienen te allen tijde zijn dichtgedraaid.
- De fles- en hoofdafsluitventielen dienen direct na het in de garage zetten van het motorrijtuig te worden dichtgedraaid.
- Voor de ligging en uitvoering van de garages voor vloeibaargas-voertuigen gelden de bepalingen van de Reichsgaragenordnung (rijksgarageverordening) en de betreffende Landes-Bauordnung (provinciale bouwverordening).
- De gasflessen dienen in speciale, van de garages gescheiden ruimtes te worden opgeslagen (zie DA bij de BGV D34, bijlage 2).
- De in de ruimtes gebruikte elektrische looplampen dienen van een gesloten, afgedichte overstolp en van een sterke veiligheidskooi te zijn voorzien.
- Bij werkzaamheden reparatiewerkplaatsen dienen de fles- en hoofdafsluitventielen te worden gesloten en de drijfgasflessen tegen overmatige warmte te worden afgeschermd.
- Voor werkpauses en voor beëindiging van de werkzaamheden dient een verantwoordelijke te controleren of alle ventielen, en vooral flesventielen, zijn gesloten. Werkzaamheden met vuur, in het bijzonder las- en snijwerkzaamheden, mogen niet in de buurt van drijfgasflessen worden uitgevoerd. Drijfgasflessen mogen niet in de werkplaats worden opgeslagen, ook niet wanneer ze leeg zijn.
- De garages, opslagruimtes en werkplaatsen dienen goed geventileerd te zijn. Let er hierbij op, dat vloeibare gassen zwaarder zijn dan lucht. Ze concentreren zich op de vloer, in werkputten en andere verlaagde plaatsen in de vloer en kunnen hier voor explosieve gaslucht-mengsels zorgen.

Apparaten met verbrandingsmotor

→ Het apparaat niet boven 1200 m hoogte gebruiken.

⚠ GEVAAR

Vergiftigingsgevaar!

→ (gasmotor)

Het apparaat mag in gesloten ruimtes met voldoende ventilatie worden gebruikt.

(alleen geldig voor Duitsland)

In Duitsland is het verboden om het apparaat met gasmotor in gesloten ruimtes te gebruiken.

→ Uitlaatgassen zijn schadelijk voor de gezondheid, ze mogen niet worden ingeademd.

⚠ GEVAAR

Verwondingsgevaar!

→ De uitlaatopening van de verbrandingsmotor mag niet afgesloten worden.

→ De motor heeft ca. 3 seconden naloop nodig na het uitzetten. Tijdens deze periode absoluut uit de buurt blijven van het aandrijfbereik.

⚠ GEVAAR

Verbrandingsgevaar!

→ Raak een hete verbrandingsmotor niet aan!

→ Laat het voertuig afkoelen vooraleer de bekledingen worden weggenomen.

→ Buig niet over / grijp niet in de uitlaatopening.

Apparaten met hoge afvoer

⚠ GEVAAR

Verwondingsgevaar!

→ Til het vuilreservoir bij werkzaamheden aan de hoge afvoer volledig op en beveilig het.

→ Voer de beveiliging enkel uit buiten de gevarezone.

Apparaten met bestuurdersbeschermingsdak

OPMERKING

Het bestuurdersbeschermingsdak (optioneel) biedt bescherming tegen grote, vallende delen. Het biedt echter geen kantelbescherming!

→ Beschermdak dagelijks op beschadiging controleren.

→ Bij beschadiging van het beschermdak, ook van afzonderlijke elementen, dient het complete beschermdak te worden vervangen.

→ Het is niet toegestaan het beschermdak te wijzigen of andere dan de door Kärcher goedgekeurde elementen, onderdelen en bouwgroepen aan te brengen. Dit kan onder omstandigheden nadelige gevolgen hebben voor de werking van het beschermdak.

Veiligheidsinstructies over het transport van het apparaat

→ Neem het leeggewicht (transportgewicht) van het apparaat bij het transporteren op aanhangwagens of voertuigen in acht.

→ Klem voor het transport van het apparaat de batterij af en zet het apparaat veilig vast.

Veiligheidsinstructies over verzorging en onderhoud

→ Voor reinigings- en onderhoudswerkzaamheden van het apparaat, het vervangen van onderdelen of het ombouwen voor een andere functie dient het apparaat te worden uitgeschakeld en de contactsleutel te worden verwijderd.

→ Bij werkzaamheden aan de elektrische installatie moet de batterij afgeklemd worden.

Maak hiervoor eerst de minpool los en dan de pluspool.

De heraansluiting vindt plaats in omgekeerde volgorde. Eerst de pluspool, dan de minpool aansluiten.

→ Het schoonmaken van het apparaat mag niet met een waterslang of hogedrukstraal gebeuren (gevaar van kortsluiting of andere schades).

→ Reparaties mogen uitsluitend door goedgekeurde klantenservicewerkplaatsen of door vaklui voor dit gebied worden uitgevoerd die met de betreffende veiligheidsvoorschriften vertrouwd zijn.

→ Veiligheidscontrole volgens de plaatselijke geldige voorschriften voor van plaats veranderlijke, industrieel benutte apparaten opvolgen.

→ Werkzaamheden aan het apparaat altijd met geschikte handschoenen uitvoeren.

Functie

De veegmachine werkt volgens het veegschoepprincipe.

- De roterende keerrol transporteert het vuil direct naar het veeggoedreservoir.
- De zijbezem reinigt hoeken en kanten van het veegoppervlak en transporteert het vuil in de baan van de keerrol.
- Het fijne stof wordt via de stoffilter door de zuigturbine weggezogen.

Instructies inzake uitladen

⚠ GEVAAR

Verwondings- en beschadigingsgevaar!

→ Gewicht van het apparaat bij het verladen in acht nemen!

→ Gebruik geen vorkheftruck, het apparaat zou beschadigd kunnen worden.

Leeggewicht (transportgewicht)	1317 kg*
--------------------------------	----------

→ Bij het verladen van het apparaat moet een geschikt platform of een kraan gebruikt worden!

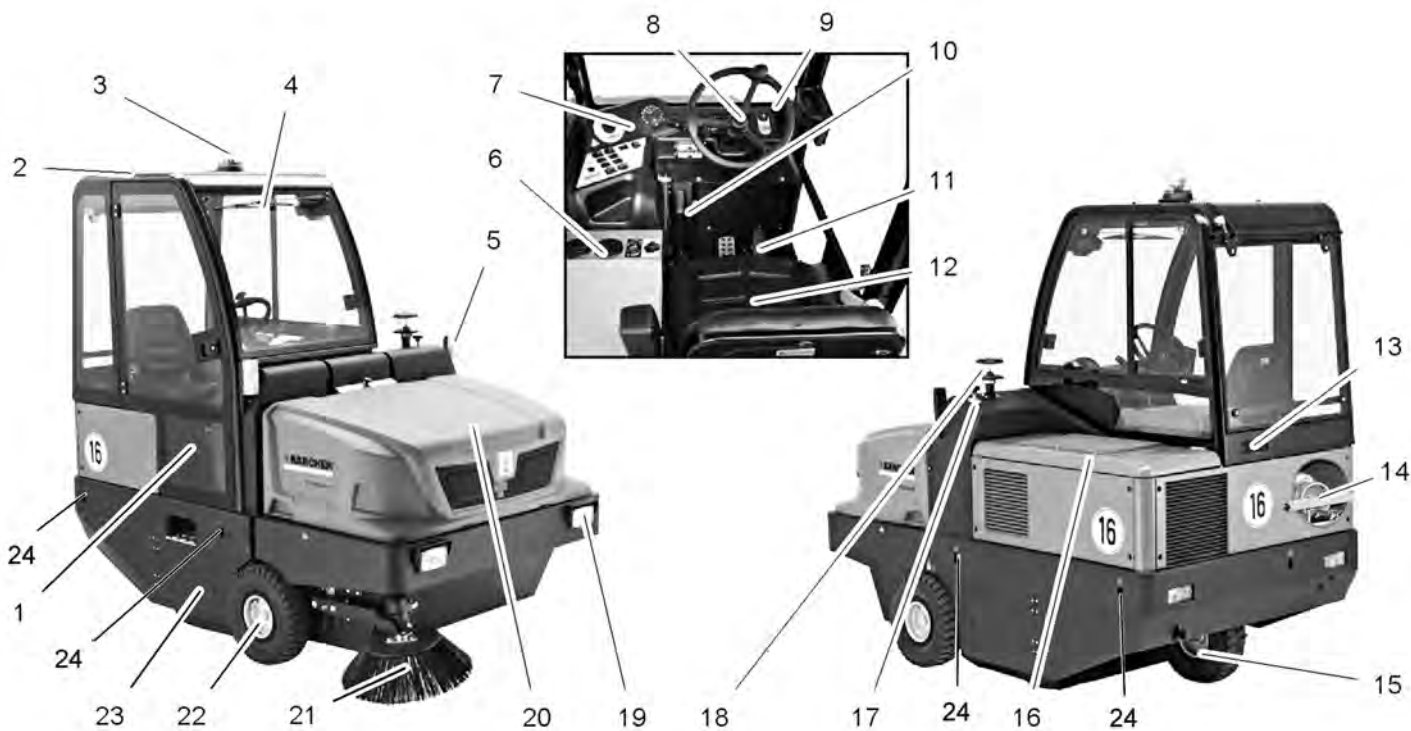
→ Bij het gebruik van een losplank moet het volgende in acht genomen worden: Bodemvrijheid 70mm.

→ Wanneer het apparaat op een pallet geleverd wordt, moet met de meegeleverde planken een platform gebouwd worden.

De handleiding daarvoor vindt u op pagina 2 (binnenkant omslagpagina).

Belangrijke instructie: Elke plank moet telkens met 2 schroeven vastgeschroefd worden.

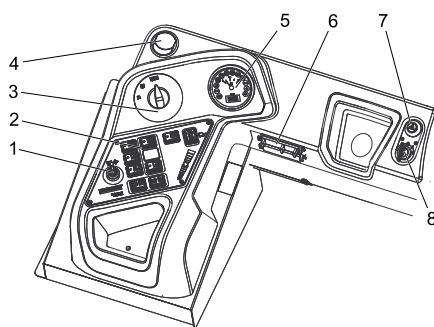
Elementen voor de bediening en de functies



KM 150/500 R LPG

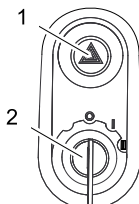
- 1 Cabinedeur (optie)
- 2 Chauffeurscabine (optie)
- 3 Zwaailicht
- 4 Ruitenwisser (optie)
- 5 Knipperlicht (optie)
- 6 Verwarming/airconditioning (optie)
- 7 Bedieningsveld
- 8 Stuurwiel
- 9 Contactslot
- 10 Parkeerrem
- 11 Pedalen
- 12 Stoel (met zitcontactschakelaar)
- 13 Ventilatieopeningen (optie)
- 14 Gasfles
- 15 Achterwiel
- 16 Motorafdekking
- 17 Veegrolverstelling
- 18 Centrifugaalseparator
- 19 Verlichtingsinatlattie (optie)
- 20 Veeggoedcontainer
- 21 Zijbezem
- 22 Voorwiel
- 23 Veegrol
- 24 Vastsjorpunt (4x)

Bedieningsveld



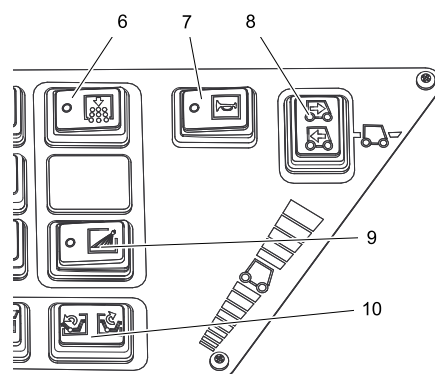
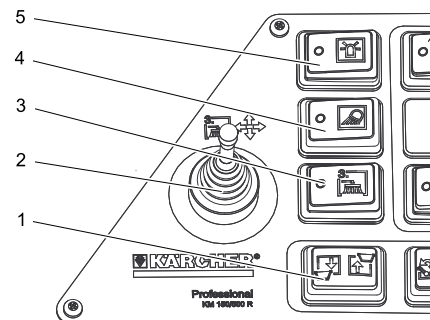
- 1 Instelhendel, derde zijbezem (optie)
- 2 Functietoetsen
- 3 Programmaschakelaar
- 4 Ventilatieopening (optie)
- 5 Multifunctionele weergave
- 6 Zekeringskast werkplek
- 7 Noodknipperlichtinstallatie (optie)
- 8 Contactslot

Contactslot



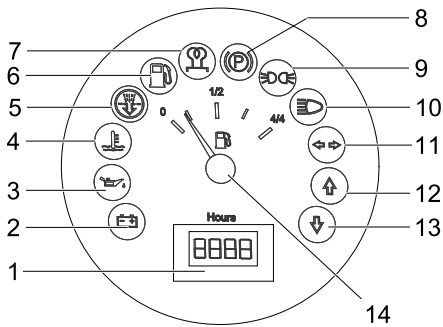
- 1 Knipperschakelaar (optie)
- 2 Contactsleutel
- Stand 0: Motor uitschakelen
- Stand 1: Ontsteking aan
- Stand 2: Motor starten

Functietoetsen



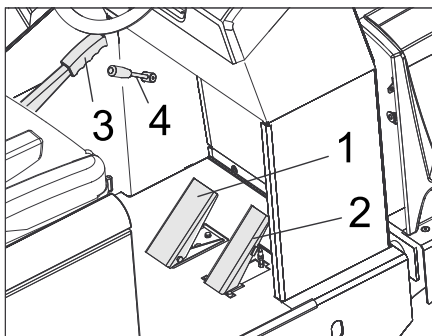
- 1 Veeggoedcontainer omhoog/omlaag brengen
- 2 Instelhendel, derde zijbezem (optie)
- 3 Derde zijborstel in/uit
- 4 Schakelaar Werkverlichting aan/uit
- 5 Zwaailicht aan/uit
- 6 Filterreiniging
- 7 Claxon
- 8 Keuzeschakelaar rijrichting
- 9 Besproeiing zijbezem (optie)
- 10 Reservoirklep openen / sluiten

Multifunctioneel instrument



- 1 Bedrijfsurenteller
- 2 Waarschuwinglampje laden
- 3 Waarschuwinglampje oliedruk
- 4 Waarschuwinglampje koelwatertemperatuur
- 5 Aangezogen motorlucht
- 6 Waarschuwinglampje brandstofreserve
- knippert bij reserve
- brandt bij lege gasfles
- 7 Controlelampjes (niet aangesloten)
- 8 Controlelampjes (niet aangesloten)
- 9 Controlelampje parkeerlicht (optie)
- 10 Controlelampje dimlicht (optie)
- 11 Controlelampje knipperlicht (optie)
- 12 Controlelampje rijrichting vooruit
- 13 Controlelampje rijrichting achteruit
- 14 Tankweergave (niet aangesloten)

Pedalen



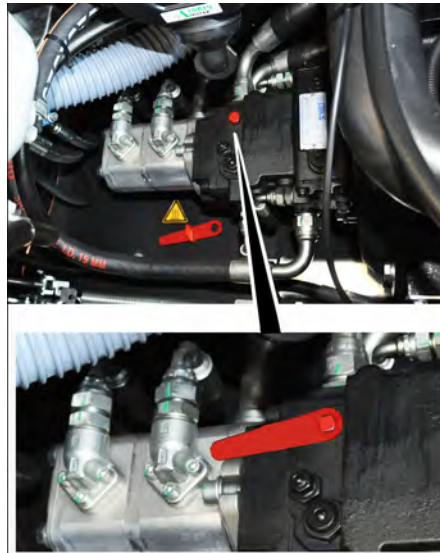
- 1 Rempedaal
- 2 Gaspedaal
- 3 Parkeerrem
- 4 Hefboom

Voor de inbedrijfstelling

Parkeerrem vergrendelen/loszetten

- ➔ Parkeerrem loszetten, daarbij rempedaal induwen.
- ➔ Parkeerrem vergrendelen, daarbij rempedaal induwen.

Veegmachine zonder zelfaandrijving bewegen



- ➔ Motorafdekking openen.
- ➔ Vrijloophendel (rood) van de hydraulische pomp 180° (tegen de richting van de wijzers van de klok in) verdraaien. Speciaal gereedschap gebruiken.

OPMERKING

Het speciale gereedschap (rode schroevendraaier) bevindt zich in een houder in het voertuigframe, naast de vrijloop.

VOORZICHTIG

Beweeg de veegmachine zonder eigen aandrijving niet over lange afstanden en niet sneller dan 10 km/h.

- ➔ Na het verplaatsen, vrijloophendel weer terugdraaien.

Veegmachine met zelfaandrijving bewegen

- ➔ Wanneer de vrijloophendel van de hydraulische pomp voor het verplaatsen van de machine open gedraaid werd, moet deze in de richting van de wijzers van de klok tot de aanslag teruggedraaid worden. Speciaal gereedschap gebruiken.

Inbedrijfstelling

Algemene aanwijzingen

- ➔ Voor de inbedrijfstelling de gebruiksaanwijzing van de motorfabrikant lezen en in het bijzonder de veiligheidsinstructies in acht nemen.
- ➔ Veegmachine op een egaal oppervlak neerzetten.
- ➔ Contactsleutel uithemen.
- ➔ Parkeerrem vastzetten.

Gasfles monteren/vervangen

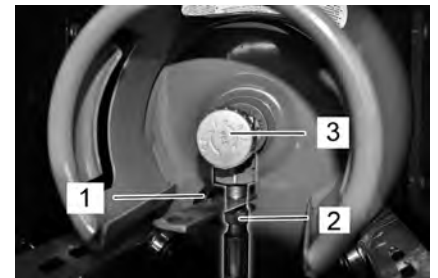
⚠ Waarschuwing

Er dienen alleen goedgekeurde ruïlflessen van 11 kg inhoud te worden gebruikt.

⚠ Gevaar

Verwondingsgevaar!

- Veiligheidstechnische richtlijnen voor vloeibaar gas-motorvoertuigen in acht nemen.
- IJsvorming en schuimend-gele afzettingen op de gasfles duiden op een lek.
- De flessen mogen alleen door hierin geenstrueerde personen worden uitgevoerd.
- Drijfgasflessen mogen niet in garages en niet in ruimtes onder de aarde worden gewisseld.
- Bij het wisselen van de flessen niet roken en geen open verlichting gebruiken.
- Bij het wisselen van de fles het afsluitventiel van de vloeibaargasfles stevig dichtdraaien en afschermkap direct op de lege fles plaatsen.
- ➔ Schroef aan de veiligheidsstang losdraaien en stang naar boven zwenken.



- 1 Beschermkap
- 2 Gas slang met wartelmoer
- 3 Gas-aftapventiel

- ➔ Gas-aftapventiel sluiten door met de wijzers van de klok mee te draaien.
- ➔ Gas slang losdraaien (sleutelwijdte 30 mm).
- ➔ Beschermkap op aansluitventiel van de gasfles schroeven.
- ➔ Beugelsluiting openen.
- ➔ Gasfles vervangen
- Inbouwpositie van de gasfles in acht nemen! Aansluiting c.q. ringopening moet naar beneden wijzen.
- ➔ Beschermkap van het aansluitventiel van de gasfles schroeven.
- ➔ Beugelsluiting dichtmaken.
- ➔ Gasfles op het aansluitventiel van de gasfles schroeven (sleutelwijdte 30 mm)
- ➔ Veiligheidsstang sluiten en met schroef borgen.

OPMERKING

Anschluss ist ein Linksgewinde.

⚠ Waarschuwing

Gas-aftapventiel (3) pas openen voor het starten van het apparaat (zie hoofdstuk Apparaat starten).

Controle- en onderhoudswerkzaamheden

- Motoroliepeil controleren.
- Waterkoeler controleren.
- Keerrol controleren.
- Luchtdruk banden controleren.
- Chauffeursstoel instellen.
- Stoffilter reinigen.

Instructie: Beschrijving zie hoofdstuk Reparaties en onderhoud.

Werking

⚠ WAARSCHUWING

Langere gebruiksduur van het apparaat kan door de vibraties leiden tot doorbloedingstoornissen in de handen.

Een algemeen geldende duur voor het gebruik kan niet vastgelegd worden aangezien die afhangt van verschillende factoren:

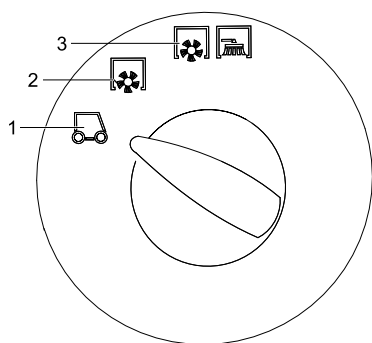
- persoonlijke neiging tot slechte doorbloeding (vaak koude vingers, kriebelen van de vingers).
- Stevig vasthouden hindert de doorbloeding.
- Ononderbroken werking is slechter dan een werking met pauzen.

Bij een regelmatig, langdurig gebruik van het apparaat en bij herhaaldelijk optreden van die symptomen (bijvoorbeeld kriebelen van de vingers, koude vingers) bevelen wij een medisch onderzoek aan.

Chauffeursstoel instellen

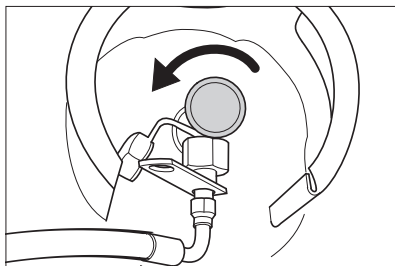
- Hefboom stoelverstelling naar buiten trekken.
- Stoel verschuiven, hefboom loslaten en vastzetten.
- Door vooruit- en terugbewegen van de stoel controleren of hij vast zit.

Programma's selecteren



- 1 Transport
- 2 Vegen met veegrol
- 3 Vegen met keerrol en zijbezems

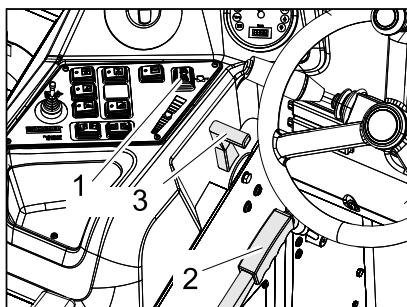
Gastoevoer openen



- Gas-af tappventiel openen door tegen de wijzers van de klok te draaien.

Apparaat starten

Instructie: Het apparaat is uitgerust met van een zitcontactschakelaar. Bij het verlaten van de chauffeursstoel wordt het apparaat uitgeschakeld.



- 1 Keuzeschakelaar rijrichting
 - 2 Parkeerrem
 - 3 Regeling motortoerental
- Op de chauffeursstoel plaatsnemen.
 - Keuzeschakelaar rijrichting in de middenstand brengen.
 - Parkeerrem vastzetten.
 - Regeling motortoerental 1/3 naar voren schuiven.

Motor starten

- Contactsleutel in het contactsleutel slot steken.
- Contactsleutel in stand „II“ draaien.
- Is het apparaat gestart, dan contact-sleutel loslaten.

Instructie: De startmotor nooit langer dan 10 seconden gebruiken. Voor het opnieuw gebruiken van de startmotor minstens 10 seconden wachten.

Apparaat verrijden

- Programmaschakelaar op Transport zetten.
- Gashefboom volledig naar voren (hoog toerental) zetten.
- Rempedaal induwen en ingedrukt houden.
- Parkeerrem losmaken.

Vooruit rijden

- Keuzeschakelaar rijrichting „Vooruit“ stellen.
- Langzaam op het gaspedaal drukken.

Achteruit rijden

⚠ Gevaar

Gevaar voor verwonding! Bij het achteruitrijden mogen derden niet in gevaar gebracht worden, eventueel aanwijzingen laten geven.

VOORZICHTIG

Beschadigingsgevaar! Keuzeschakelaar rijrichting enkel bedienen bij een stilstaand apparaat.

- Keuzeschakelaar rijrichting op „Achteruit“ stellen.
- Langzaam op het gaspedaal drukken.

Rijgedrag

- Met het gaspedaal kan de rijnsnelheid traploos geregeld worden.
- Vermijd schokkerig gebruik van het pedaal, omdat de hydraulische installatie anders beschadigd kan raken.
- Bij capaciteitsafname op hellingen het rijpedaal zachtjes terugnemen.

Remmen

- Rijpedaal loslaten, het apparaat remt zelf en blijft staan.

Instructie: De remwerking kan door indrukken van het rempedaal ondersteund worden.

Over hindernissen heen rijden

Over vaststaande hindernissen tot 70 mm heen rijden:

- Langzaam en voorzichtig in voorwaartse richting overheen rijden.

Over vaststaande hindernissen boven 70 mm heen rijden:

- Er mag alleen over hindernissen heen gereden worden met een geschikte oprijdrempeel.

Veegbedrijf

VOORZICHTIG

Geen pakbanden, draden of soortgelijk materiaal opvegen; dit kan leiden tot een beschadiging van het veegmechanisme.

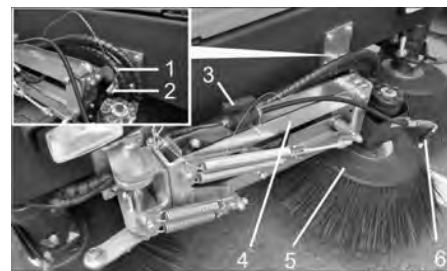
Instructie: Om een optimaal reinigingsresultaat te krijgen, moet de rijnsnelheid aan de omstandigheden aangepast worden.

Instructie: Tijdens het gebruik moet de stoffilter op gezette tijden gereinigd worden.

Aanbouwset 3e zijbezem (optie)

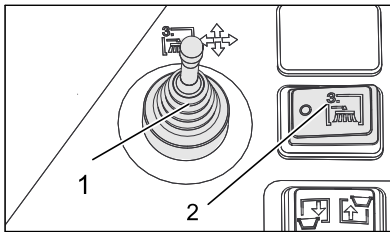
Die aanbouwset is in de fabriek gemonteerd en kan niet achteraf aangebouwd worden.

De 3e zijbezem kan naar buiten gezwenkt, opgetild of neergelaten worden en gemakkelijk op die manier het vegen van randen en goten.



- 1 Veerstekker
- 2 Borgpen
- 3 Afsluitklep voor watersproeisysteem
- 4 Zijbezemarm
- 5 3. Zijbezems
- 6 Sproeiers

- Zijbeweermarm ontgrendelen: Veerstekker eruit trekken en zijbezemarm uit de borgbout tillen. Veerstekker voor de opberging opnieuw in de borgbout steken.



- 1 Instelhendel, derde zijbezem (optie)
- 2 Derde zijborstel in/uit (optie)

- Plaatsnemen op de bestuurdersplaats, de zijbezem met de instelhendel bedienen.
- De inschakeling gebeurt met de schakelaar Derde zijbezem in/uit.

	Instelhendel naar rechts: Zijbezem gaat naar rechts (buiten).
	Instelhendel naar voren: Zijbezem gaat naar beneden.
	Instelhendel naar achteren: Zijbezem gaat omhoog.
	Instelhendel naar links: Zijbezem gaat naar links (binnen).

VOORZICHTIG

Bij transportritten op de openbare weg moet de 3e zijbezem naar binnen gezwenkt en beveiligd zijn.

Aanbouwset watersproeisysteem (optie)

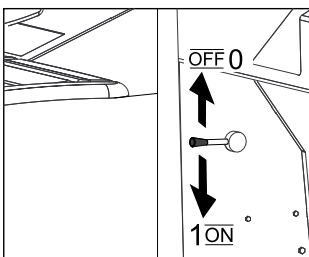
Die aanbouwset is in de fabriek gemonteerd en kan niet achteraf aangebouwd worden.

De aanbouwset watersproeisysteem bestaat uit een waterreservoir en de sproeiers aan de zijbezem.

- Indien bij het vegen veel stop opwaait, kan het watersproeisysteem gebruikt worden.
- De inschakeling gebeurt met de schakelaar Besproeiing zijbezem.

Droge bodem vegen

- Ventilator inschakelen.



- Bij oppervlaktereiniging de programmaschakelaar op Vegen met veegrol zetten.
- Bij de reiniging van zijranden de programmaschakelaar op Vegen met veegrol en zijbezems zetten.

Vochtige of natte bodem vegen

- Ventilator uitschakelen.
- Bij oppervlaktereiniging de programmaschakelaar op Vegen met veegrol zetten.
- Bij de reiniging van zijranden de programmaschakelaar op Vegen met veegrol en zijbezems zetten.

Veeggoedcontainer leegmaken

⚠ Gevaar

Gevaar voor verwonding! Tijdens het ledigen mogen zich geen personen en beesten in het zwenkbereik van het veeggoedreservoir ophouden.

⚠ Gevaar

Gevaar voor kneuzing! Nooit in het hefboomstelsel van het legingsmechanisme grijpen. Niet onder de opgeheven container gaan staan.

⚠ Gevaar

Gevaar voor kantelen! Het apparaat tijdens het ledigen op een vlak oppervlak zetten.

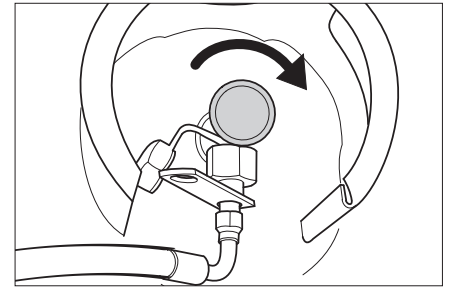


- Programmaschakelaar op Transport zetten.
- Veeggoedcontainer omhoog brengen.
- Langzaam naar de verzamelbak rijden.
- Parkeerrem vastzetten.
- Reservoirklep openen: Schakelaar links indrukken en veeggoedreservoir leegmaken.
- Reservoirklep sluiten: Schakelaar rechts indrukken (ca. 2 seconden) tot hij in de eindstand is vergrendeld.
- Parkeerrem losmaken.
- Langzaam van de verzamelbak wegrijden.
- Veeggoedreservoir tot de eindstand neerlaten.

Apparaat uitschakelen

- Regeling motortoerental volledig naar achteren schuiven.
- Rempedaal induwen en ingedrukt houden.
- Parkeerrem vastzetten.
- Contactsleutel op '0' draaien en sleutel uittrekken.

Gastoevoer sluiten



- Gas-aftapventiel sluiten door met de wijzers van de klok mee te draaien.

Transport

⚠ GEVAAR

Gevaar voor letsels en beschadigingen! Houd bij het transport rekening met het gewicht van het apparaat.

- Contactsleutel op '0' draaien en sleutel uittrekken.
- Parkeerrem vastzetten.
- Apparaat aan de vastsijpunten (4x) met spankabels, koorden of kettingen zekeren.
- Apparaat aan de wielen met spieën vastzetten.
- Bij het transport in voertuigen moet het apparaat conform de geldige richtlijnen beveiligd worden tegen verschuiven en kantelen.

Opslag

⚠ GEVAAR

Gevaar voor letsel en beschadiging! Het gewicht van het apparaat bij opbergen in acht nemen.

Stillegging

Als de veegmachine voor langere tijd niet gebruikt wordt, let dan op de volgende punten:

- Veegmachine op een egaal oppervlak neerzetten.
- Keerrol en zijbezems ophalen om de borstels niet te beschadigen.
- Contactsleutel op '0' draaien en sleutel uittrekken.
- Parkeerrem vastzetten.
- Veegmachine tegen weggrollen beveiligen.
- Motorolie verversen.
- Wanneer vorst verwacht wordt, koelwater laten weglopen of controleren of voldoende antivriesmiddel in de koelvloeistof zit.
- Veegmachine aan de binnen- en buitenkant reinigen.
- Batterij opladen en afklemmen.
- Sluit de gastoevoer.
- Gasslang met wartelmoer losdraaien (sleutelwijdte 30 mm).
- Gasfles met afschermkap afsluiten en in een geschikte ruimte rechtop bewaren (zie hoofdstuk „Veiligheidsinstructies“).

Onderhoud

Algemene aanwijzingen

VOORZICHTIG

Beschadigingsgevaar!

De Stoffilter niet uitwassen.

- Reparaties mogen uitsluitend door goedgekeurde klantenservicewerkplaatsen of door vaklui voor dit gebied worden uitgevoerd die met de betreffende veiligheidsvoorschriften vertrouwd zijn.
- Mobiel commercieel geëxploiteerde apparatuur dient volgens VDE 0701 op veiligheid te worden gecontroleerd.
- Veegmachine op een egaal oppervlak neerzetten.
- Contactsleutel op '0' draaien en sleutel uittrekken.
- Parkeerrem vastzetten.

Reiniging

VOORZICHTIG

Beschadigingsgevaar! De reiniging van het apparaat mag niet met een waterslang of hogedrukstraal gebeuren (gevaar van kortsluiting of andere schade).

Reiniging binnenkant apparaat

⚠ Gevaar

Verwondingsgevaar! Stofmasker en veiligheidsbril dragen.

- Apparaat met een doek reinigen.
- Apparaat met perslucht uitblazen.

Reiniging buitenkant apparaat

- Apparaat met een vochtige, in een mild zeepsopje gedrenkte doek reinigen.

Instructie: Geen agressieve reinigingsmiddelen gebruiken.

Onderhoudsintervallen

Instructie: De bedrijfsurenteller geeft het tijdstip van de onderhoudsintervallen aan.

Onderhoud door de klant

Instructie: Alle service- en onderhoudswerken bij onderhoud door de klant, dienen door een gekwalificeerde vakman uitgevoerd te worden. Indien nodig kan altijd een Kärcher-specialist geraadpleegd worden.

Onderhoud dagelijks:

- Motoroliepeil controleren.
- Koelvloeistofstand controleren.
- Luchtdruk banden controleren.
- Keerwals en zijborstel controleren op slijtage en in elkaar gewikkelde banden.
- Wielen controleren op in elkaar gedraaide banden.
- Centrifugaalseparator en luchtfilter controleren, zo nodig reinigen.
- Werking van alle bedieningsonderdelen controleren.
- Apparaat op beschadigingen controleren.

Onderhoud wekelijks:

- Radiateur reinigen.
- Hydraulische-oliekoeler reinigen.
- Hydraulisch systeem controleren.
- Oliepeil van het hydraulisch systeem controleren.
- Remvloeistofpeil controleren.

- Pakkingranden op slijtage controleren, indien nodig vervangen

- Reservoirklep controleren en smeren.

Onderhoud na slijtage:

- Afdichtlijsten vervangen.
- Veegrol vervangen.
- Zijbezems vervangen.

Instructie: Beschrijving zie hoofdstuk Onderhoudswerkzaamheden.

Onderhoud door de klantenservice

Instructie: Om aanspraken op garantie te behouden, moeten tijdens de garantietijd alle service- en onderhoudswerken door de geautoriseerde Kärcher-klantendienst overeenkomstig het onderhoudsboekje gedaan worden.

Onderhoud na 50 bedrijfsuren:

- Eerste inspectie volgens onderhoudsboek laten uitvoeren.

Onderhoud na 250 bedrijfsuren:

- Inspectie volgens onderhoudsboek laten uitvoeren.

Onderhoudswerkzaamheden

Vorbereiding:

- Veegmachine op een egaal oppervlak neerzetten.
- Contactsleutel op '0' draaien en sleutel uittrekken.
- Parkeerrem vastzetten.
- Sluit de gastoevoer.

Overzicht



- 1 Koelwaterreservoir
- 2 Luchtfiler
- 3 3-cilinder-viertakt-gasmotor
- 4 Radiateur



- 5 Accu
- 6 Beugsluiting
- 7 Gasfles
- 8 Vulopening hydraulische olie
- 9 Kijkglas
- 10 Hydraulische-olietank

Algemene veiligheidsinstructies

⚠ GEVAAR

Verwondingsgevaar! Bij een opgetild veeggoedreservoir altijd de veiligheidsstang gebruiken.



- 1 Houder veiligheidsstang

- 2 Veiligheidsstang

- Veiligheidsstang voor hoogleging naar boven klappen en in de houder steken (beveiligd).



Motorolie, stookolie, diesel en benzine niet in het milieu terecht laten komen. Gelieve bodem te beschermen en oude olie op een milieuvriendelijke manier tot afval verwerken.

Veiligheidsvoorschriften accu's

Let bij de omgang met accu's absoluut op de volgende waarschuwingstip:

	<i>Aanwijzingen voor de accu, in de gebruiksaanwijzing en in de voertuighandleiding opvolgen!</i>
	<i>Veiligheidsbril dragen!</i>
	<i>Kinderen uit de buurt houden van zuren en accu's!</i>
	<i>Explosiegevaar!</i>
	<i>Vuur, vonken, open licht en roken verboden!</i>
	<i>Gevaar van brandwonden!</i>
	<i>Eerste hulp!</i>
	<i>Waarschuwingstekst!</i>
	<i>Verwijdering!</i>
	<i>Accu niet in vuilnisbak gooien!</i>

⚠ Gevaar

Explosiegevaar! Geen materiaal of iets dergelijks op de accu, d.w.z. op de polen en verbindingstrips van accucellen leggen.

⚠ Gevaar

Gevaar voor verwonding! Wonden nooit in contact met lood laten komen. Na het werken aan accu's altijd de handen reinigen.

⚠ **Gevaar**

Brand- en explosiegevaar!

- Roken en open vuur is verboden.
- Ruimtes waarin accu's opgeladen worden, dienen goed geventileerd te zijn, omdat bij het opladen zeer explosief gas ontstaat.

⚠ **Gevaar**

Gevaar voor invreten!

- Zuurspetters in het oog of op de huid met veel schoon water uit- resp. afspoelen.
- Daarna direct een dokter raadplegen.
- Verontreinigde kleding met water uitwassen.

Accu in apparaat plaatsen en aansluiten

- Accu in de accuklemmen plaatsen.
- Klemmen op de accubodem vastschroeven.
- Poolklem (rode kabel) op de pluspool (+) aansluiten.
- Poolklem op minpool (-) aansluiten.

Instructie: Controleren of de batterijpolen en poolklemmen voldoende door poolbeschermingsvet beschermd worden.

Vloeistofpeil van de accu controleren en bijstellen

VOORZICHTIG

Bij met zuur gevulde accu's regelmatig het vloeistofpeil controleren.

- Het zuur van een volledig opgeladen accu heeft bij 20 °C een soortelijk gewicht van 1,28 kg/l.
- Het zuur van een gedeeltelijk ontladen accu heeft een soortelijk gewicht tussen 1,00 en 1,28 kg/l.
- In alle cellen moet het soortelijk gewicht van het zuur gelijk zijn.
- Alle celsluitingen uitdraaien.
- Uit iedere cel met de zuurtester een monster nemen.
- Het zuurmonster weer terugdoen in dezelfde cel.
- Bij te lage vloeistofstand cellen met gedistilleerd water tot aan de markering bijvullen.
- Accu laden.
- Celsluitingen inschroeven.

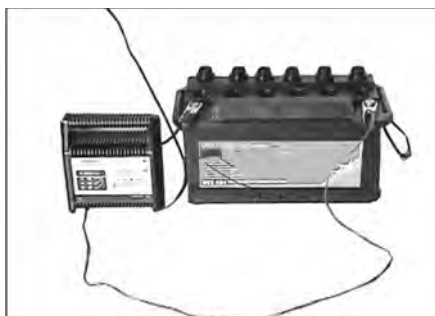
Accu laden

⚠ **Gevaar**

Gevaar voor verwonding! Houd u aan de veiligheidsvoorschriften bij het omgaan met accu's. De gebruiksaanwijzing van de fabrikant van het laadapparaat opvolgen.

⚠ **Gevaar**

Accu alleen met het geschikte laadapparaat opladen.



- Alle celsluitingen uitdraaien.

- Pluspool-leiding van het laadtoestel met de pluspooaansluiting van de accu verbinden.
- Minpool-leiding van het laadtoestel met de minpooaansluiting van de accu verbinden.
- Stekker in het stopcontact steken en laadtoestel inschakelen.
- Accu met de kleinst mogelijke laadstroom laden.

Instructie: Wanneer de batterij opgeladen is, het laadapparaat eerst van het stroomnet en dan van de batterij halen.

Batterij demonteren

- Poolklem op minpool (-) afklemmen.
- Poolklem op pluspool (+) afklemmen.
- Klemmen op de accubodem losschroeven.
- Batterij uit de batterijhouder nemen.
- Verbruikte batterij conform de geldende bepalingen verwijderen.

Motoroliepeil controleren en olie bijvullen

⚠ **Gevaar**

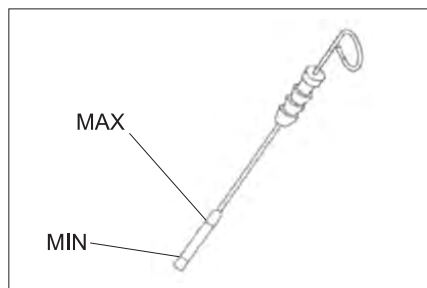
Verbrandingsgevaar!

- Motor laten afkoelen.
- Controle van het motoroliepeil op zijn vroegst 5 minuten na het uitzetten van de motor uitvoeren.



- 1 Oliepeilstok
- 2 Afsluitdeksel, olievulopening

- Oliepeilstok uittrekken.
- Oliepeilstok afvegen en inschuiven.
- Oliepeilstok uittrekken.
- Oliepeil controleren.
- Oliepeilstok weer erin doen.



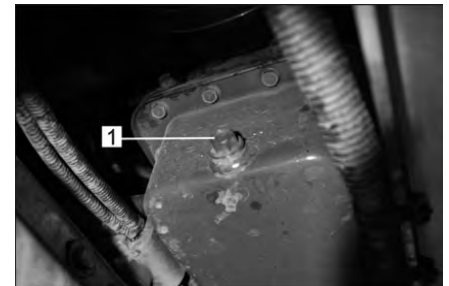
- Het oliepeil moet zich tussen de "MIN"- en „MAX“-markering bevinden.
- Bevindt zich het oliepeil onder de „MIN“-markering, motorolie bijvullen.
- Motor niet boven „MAX“-markering bijvullen.
- Sluitschroef van de olievulopening losmaken.
- Motorolie erin doen.
- Oliesoort zie het hoofdstuk Technische gegevens.
- Olievulopening afsluiten.
- Minstens 5 minuten wachten.
- Motoroliepeil controleren.

Motorolie en motoroliefilter wisselen

VOORZICHTIG

Verbrandingsgevaar door hete olie!

- Opvangreservoir voor minstens 6 liter olie klaarzetten.
- Motor laten afkoelen.



- 1 Olie-aftapschroef

- Olieaftapschroef uitschroeven.
- Sluitschroef van de olievulopening losmaken.
- Olie aftappen.



- 1 Oliefilter motor

- Oliefilter afschroeven.
- Bevestigingspunt en afdichtvlakken reinigen.
- Afdichting van het nieuwe oliefilter voor het inbouwen met olie insmeren.
- Nieuw oliefilter inbouwen en handvast aanhalen.
- Olieaftapplug inclusief nieuwe afdichting erinschroeven.

Instructie: Olieaftapplug met een draaimomentsleutel op 25 Nm aanhalen.

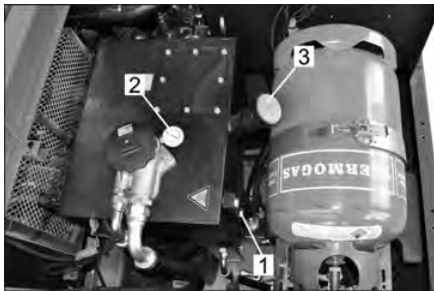
- Motorolie erin doen.
- Oliesoort en vulhoeveelheid zie Technische gegevens.
- Olievulopening afsluiten.
- Motor ca. 10 seconden laten lopen.
- Motoroliepeil controleren.

Oliepeil hydraulisch systeem controleren en hydraulische olie bijvullen

OPMERKING

Het veeggoedreservoir mag niet opgetild zijn.

- Motorafdekking openen.



- 1 Kijkglas
- 2 Manometer
- 3 Afsluitdeksel, olieulopening

- Hydraulische-oliepeil in het kijkglas controleren.
 - Het oliepeil moet zich tussen de "MIN"-en „MAX“-markering bevinden.
 - Bevindt zich het oliepeil onder de „MIN“-markering, hydraulische olie bijvullen.
- Afsluitdeksel van de olieulopening los-schroeven.
- Vulgebied reinigen.
- Hydraulische olie bijvullen.
Oliesoort zie het hoofdstuk Technische gegevens.
- Afsluitdeksel van de olieulopening eropschroeven.

OPMERKING

Wanneer de manometer een verhoogde hydraulische-oliedruk weergeeft, moet de hydraulische-oliefilter vervangen worden door de klantenservice van Kärcher.

Hydraulisch systeem controleren

- Parkeerrem vastzetten.
- Motor starten.

Onderhoud van het hydraulische systeem alleen door de Kärcher-klantendienst.

- Alle slangen van het hydraulische systeem en aansluitingen op lekkage controleren.

Radiator controleren en onderhouden

⚠ Gevaar

Gevaar voor verbranding door kokend water! Radiateur minstens 20 minuten laten afkoelen.

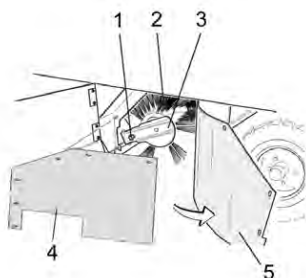
- Koelwaterpeil aan het expansievat controleren (waterpeil tussen MIN en MAX).
- Koelerlamellen reinigen.
- Koelslangen en aansluitingen op dichtheid controleren.
- Ventilator reinigen.

Veegrol controleren

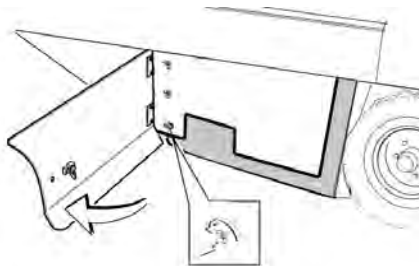
- Motor starten.
- Veeggoedreservoir tot de eindstand optillen.
- Motor uitzetten.
- Parkeerrem vastzetten.
- Veiligheidsstang gebruiken voor hoogleging.

- Banden of snoeren van veegrol verwijderen.
- Veiligheidsstang eruitnemen.
- Motor starten.
- Veeggoedreservoir tot de eindstand neerlaten.
- Motor uitzetten.

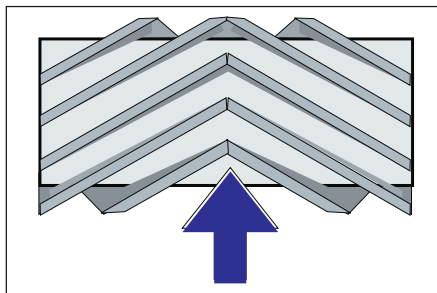
Veegrol verwisselen



- 1 Bevestigingsschroef veegrolhouder
- 2 Veegrol
- 3 Veegrolhouder
- 4 Borgplaat zijdelingse afdichting
- 5 Zijdelingse afdichting



- Zijmantel met sleutel openen.
- Vleugelmoeren aan de fenderbevestiging van de zijdelingse afdichtstrook afschroeven en fenderbevestiging afnemen.
- Zijdelingse afdichting naar buiten klappen.
- Bevestigingsschroef veegrolhouder eruit schroeven en opname naar buiten zwenken.
- Veegrol uitnemen.



Inbouwplaats van de veegrol in rijrichting (bovenaanzicht)

Instructie: Bij de inbouw van de nieuwe veegrol op de positie van de borstelset letten.

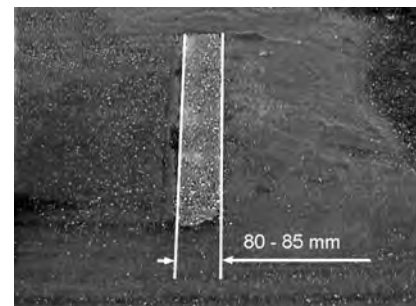
- Nieuwe veegrol monteren. De groeven van de keerrol moeten op de nokken van de tegenoverliggende vleugel gestoken worden.

Instructie: Na het inbouwen van de nieuwe veegrol moet de veegspiegel opnieuw ingesteld worden.

Veegspiegel van de veegrol controleren en instellen

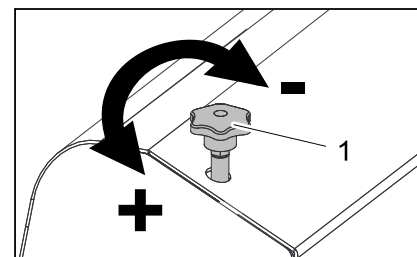
Instructie: De keerspiegel is in de fabriek ingesteld op 80 mm en kan bij slijtage van de keerrol traploos bijgesteld worden.

- Luchtdruk banden controleren.
- Zuigturbine uitschakelen.
- Veegmachine op een egale en gladde bodem rijden die duidelijk met stof of krijt bedekt is.
- Programmaschakelaar op Vegen met veegrol stellen.
- Programmaschakelaar op Transport zetten.
- Apparaat achterwaarts weggrijden.
- Veegspiegel controleren.



De vorm van de veegspiegel moet een gelijkmatige rechthoek van 80-85 mm breedte vormen.

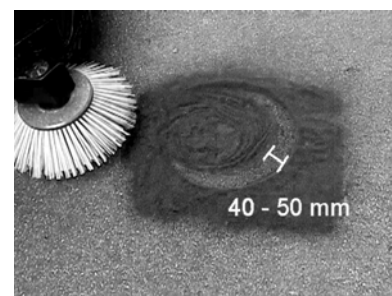
Veegspiegelbreedte instellen:



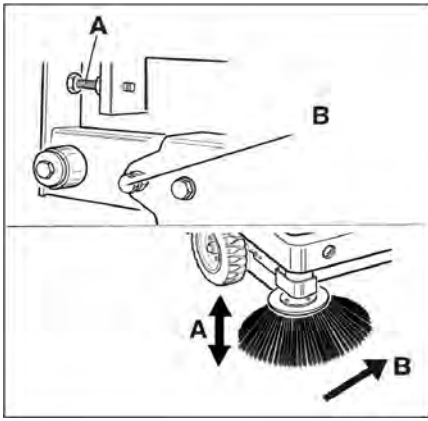
- 1 Instelschroef
- Positie veegspiegel instellen door de instelschroef te verdraaien.
 - Veegspiegel controleren.

Veegspiegel van de zijbezem controleren en instellen

- Luchtdruk banden controleren.
- Zijbezems opheffen.
- Veegmachine op een egale en gladde bodem rijden die duidelijk met stof of krijt bedekt is.
- Programmaschakelaar op Vegen met veegrol en zijbezems stellen.
- Zijbezems opheffen.
- Programmaschakelaar op Rijden zetten.
- Apparaat achterwaarts weggrijden.
- Veegspiegel controleren.



De breedte van de veegspiegel moet tussen 40-50 mm liggen.



- Veegspiegel met de twee instelschroeven corrigeren.
- Veegspiegel controleren.

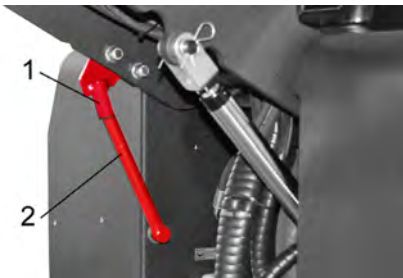
Zijdelingse afdichtstroken plaatsen

- Luchtdruk banden controleren.
- Veeggoedreservoir naar boven brengen en met veiligheidsstang zekeren.

⚠ GEVAAR

Verwondingsgevaar! Bij een opgetild veeggoedreservoir altijd de veiligheidsstang gebruiken.

- Veiligheidsstang voor hoogleging naar boven klappen en in de houder steken (beveiligd).



- 1 Houder veiligheidsstang
- 2 Veiligheidsstang

- Zijmantel openen zoals in Hoofdstuk "Veegwals vervangen" beschreven wordt.
- 6 Vleugelmoeren van de zijdelingse fenderbevestiging losmaken.
- 3 Moeren (SW 13) van de voorste fenderbevestiging losmaken.
- Zijdelingse afdichtstrook zover naar beneden drukken (slobgat) totdat deze op een afstand van 1 - 3 mm van de bodem is.
- Fenderbevestigingen vastschroeven.
- Het proces op de andere kant van het apparaat herhalen.

Bandenluchtdruk controleren

- Veegmachine op een egaal oppervlak neerzetten.
- Luchtdrukapparaat aansluiten op het bandventiel.
- Luchtdruk controleren en indien nodig druk bijstellen.
- Toegestane bandenluchtdruk zie technische gegevens.

Stoffilter manueel reinigen

- Stoffilter met de toets Filterreiniging reinigen.

Stoffilter verwisselen

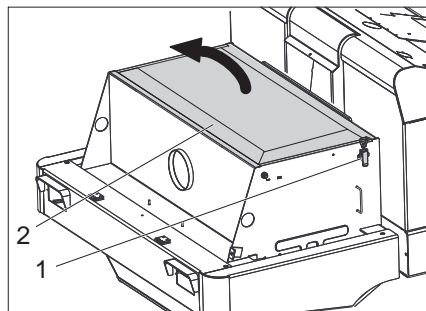
⚠ WAARSCHUWING

Voor aanvangen van het verwisselen van de stoffilter veeggoedcontainer legen. Bij werkzaamheden aan de filterinstallatie stofmasker dragen. Veiligheidsvoorschriften over de omgang met fijne stoffen in acht nemen.

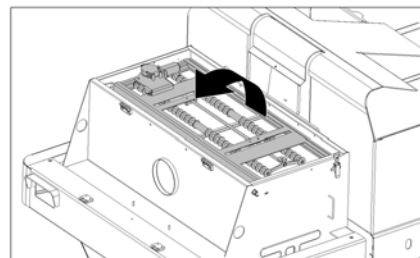


- 1 Vergrendeling apparaatkap
- 2 Apparaatkap

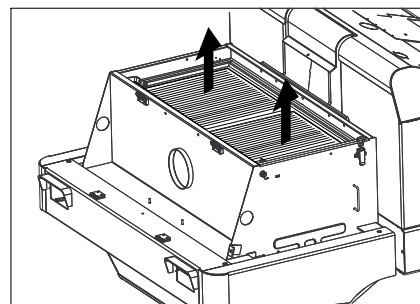
- Vergrendeling openen, daartoe ster-greepschroef eruit draaien.
- Apparaatkap naar voren klappen.



- Filterafdekking openen.

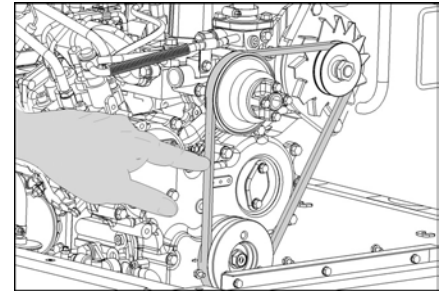


- Filterschudinrichting naar voren klappen.



- Stoffilter vervangen.
- Filterafdekking opnieuw sluiten.

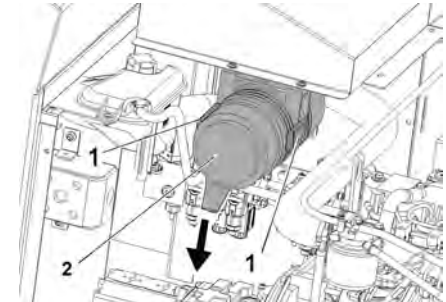
V-snaar controleren en instellen



De V-riem moet bij een druk van 10 kg ca. 7-9 mm meegeven.

- V-riemspanning laten instellen door de geautoriseerde klantenservice.

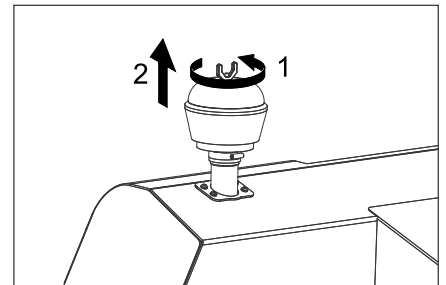
LuchtfILTER controleren en verwisselen



- 1 Sluiting
- 2 LuchtfILTERbehuizing

- Sluiting openen.
- LuchtfILTERbehuizing wegnemen.
- LuchtfILTERinzet vervangen.

Instructie: Inbouwpositie met uitblaasopening naar beneden (zie afbeelding).



- Vleugelmoer aan de centrifugaalseparator losschroeven.
- Centrifugaalseparator reinigen.

Gloeilamp schijnwerper (optie) vervangen

- Schijnwerper losschroeven.
- Schijnwerper wegnemen en stekker uittrekken.

Instructie: Posities van de stekkers in acht nemen.

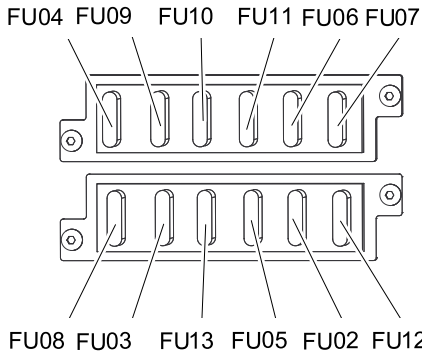
- Schijnwerpers uitschroeven.
- Behuizing schijnwerpers uittrekken en horizontaal houden aangezien de lampeenheid niet bevestigd is.
- Sluitbeugel ontgrendelen en gloeilamp eruitnemen.
- Nieuwe gloeilamp plaatsen.
- In omgekeerde volgorde weer in elkaar zetten.

Gloeilamp knipperlicht (optie) vervangen

Instructie: Voor de vervanging van de gloeilamp van het knipperlicht, glas van het knipperlicht van de behuizing verwijderen.

Zekeringen verwisselen

→ Zekeringhouder openen.



→ Zekeringen controleren.

Instructie: De zekeringen FU 01 en FU 14 bevinden zich in de motorruimte.



FU 01	Hoofdzekering	60 A
FU 02	Niveau-indicatie gasfles	5 A
FU 03	Veiligheidsrelais Multifunctionele weergave	10 A
FU 04	Keuzeschakelaar rijrichting	10 A
FU 05	Tijdrelais Stoelcontactschakelaar	30 A
FU 06	Ventilatormotor hydraulische koeler	25 A
FU 07	Programmakeuzeschakelaar Functies veegreservoir	10 A
FU 08	Claxon	10 A
FU 09	Verlichting links	7,5 A
FU 10	Verlichting rechts	7,5 A
FU 11	Werkverlichting voren (dimlicht)	10 A
FU 12	Schudstelsysteem Zwaailicht	20 A
FU 13	Waterpomp Koelventilator condensator Cabineverlichting Ruitenwisser 3. Zijbezems Motor van ventilator cabine	10 A
FU 14	Ventilatormotor condensator	40 A

→ Defecte zekeringen vervangen.

Instructie: Alleen zekeringen met dezelfde zekeringswaarde gebruiken.

EU-conformiteitsverklaring

Hierbij verklaren wij dat de hierna vermelde machine door haar ontwerp en bouwwijze en in de door ons in de handel gebrachte uitvoering voldoet aan de betreffende fundamentele veiligheids- en gezondheidseisen, zoals vermeld in de desbetreffende EU-richtlijnen. Deze verklaring verliest haar geldigheid wanneer zonder overleg met ons veranderingen aan de machine worden aangebracht.

Product: Veegzuigmachine opstapmachine

Type: 1.186-xxx

Van toepassing zijnde EU-richtlijnen

2006/42/EG (+2009/127/EG)

2014/30/EU

2000/14/EG

Toegepaste geharmoniseerde normen

EN 60335-1

EN 60335-2-72

EN 55012: 2007 + A1: 2009

EN 61000-6-2: 2005

EN 62233: 2008

Toegepaste conformiteitsbeoordelingsprocedure

2000/14/EG: Bijlage V

Geluidsvermogensniveau dB(A)

Gemeten: 96

Gegarandeerd: 99

deerd:

De ondergetekenden handelen in opdracht en met volmacht van de directie.


H. Jenner
Chairman of the Board of Management


S. Reiser
Director Regulatory Affairs & Certification


Documentatieverantwoordelijke:

S. Reiser

Alfred Kärcher SE & Co. KG
Alfred-Kärcher-Straße 28-40
71364 Winnenden (Germany)
Tel.: +49 7195 14-0
Fax: +49 7195 14-2212

Winnenden, 2018/10/01



Hulp bij storingen

Storing	Oplossing
Apparaat wil niet starten.	Op de chauffeursstoel plaatsnemen, stoelcontactschakelaar wordt geactiveerd
	Accu opladen of vervangen
	Gasfles leeg - gasfles vervangen
	Gas-aftapventiel gesloten - ventiel openen door tegen de wijzers van de klok te draaien.
	Kärcher-klantenservice op de hoogte brengen
Motor loop onregelmatig	Luchtfilter reinigen of filterpatroon vervangen
	Brandstofleidingsysteem, aansluitingen en verbindingen controleren en zo nodig repareren
	Kärcher-klantenservice op de hoogte brengen
Motor oververhit	Koelmiddel bijvullen
	Koeler doorspoelen
	V-snaar aanspannen
	Kärcher-klantenservice op de hoogte brengen
Motor loopt, maar het apparaat rijdt slechts langzaam of helemaal niet.	Parkeerrem ontgrendelen
	Controleren op ingedraaide banden en snoeren.
	Kärcher-klantenservice op de hoogte brengen
Fluitend geluid in het hydraulische systeem	Hydraulische vloeistof navullen
	Kärcher-klantenservice op de hoogte brengen
Borstels draaien slechts langzaam of helemaal niet	Gashefboom volledig naar voren (hoog toerental) zetten.
	Controleren op ingedraaide banden en snoeren.
	Kärcher-klantenservice op de hoogte brengen
Weinig of geen zuigkracht in het borstelbereik	Filter reinigen
	Kärcher-klantenservice op de hoogte brengen
Apparaat stoft	Zijdelingse afdichtstroken plaatsen
	Ventilator inschakelen
	Stoffilter reinigen
	Filterafdichtingen vervangen
	Kärcher-klantenservice op de hoogte brengen
Veegeenheid laat veeggoed liggen	Veeggoedcontainer legen
	Stoffilter reinigen
	Keerrol vervangen
	Veegspiegel instellen
	Afdichtstrook van het veeggoedreservoir vervangen
	Blokkering van de keerrol oplossen
	Kärcher-klantenservice op de hoogte brengen
Veeggoedreservoir gaat niet omhoog of omlaag	Programmaschakelaar op Transport zetten.  .
	Kärcher-klantenservice op de hoogte brengen
Veeggoedreservoir draait te langzaam of helemaal niet	Kärcher-klantenservice op de hoogte brengen
Storing bij hydraulisch bewogen delen	Kärcher-klantenservice op de hoogte brengen

Technische gegevens

		KM 150/500 R LPG
Apparaatgegevens		
Rijsnelheid, vooruit	km/h	11
Rijsnelheid, achteruit	km/h	11
Klimvermogen (max.)	--	18%
Oppervlaktecapaciteit zonder zijbezems	m ² /h	13200
Oppervlaktecapaciteit met zijbezems	m ² /h	16500
Werkbreedte zonder zijbezems	mm	1200
Werkbreedte met zijbezems	mm	1500
Beveiligingsklasse beschermd tegen spatwater	--	IPX 3
Duur inzetten bij volle tank	h	4
Motor		
Type	--	Kubota DF 972
Type	--	3-cilinder-viertakt-gasmotor
Koelwijze	--	Waterkoeling
Draairichting	--	tegen de wijzers van de klok in
Boring	mm	74,5
Slag	mm	73,6
Slagvolume	cm ³	962
Oliehoeveelheid	l	3,7
Nominaal toerental	1/min	2550
Maximaal toerental	1/min	2730
Nullasttoerental	1/min	1500
Vermogen max.	kW/PS	18,6/25,3
Maximumkoppel bij 2400 1/min	Nm	69
Oliefilter	--	Filterpatronen
Aanzuigluchtfiter	--	Binnenfilterpatronen, buitenfilterpatronen
Soort brandstof	Vloeibaar gas (drijfgas): Butaan, propaan of een mengsel van butaan en propaan	
Reservoirinhoud	11 kg c.q. 20 liter (ruifles)	
Elektrische installatie		
Accu	V, Ah	12, 72
Generator, draaistroom	V, A	12, 80
Startmotor	--	Elektrische starter
Hydraulische installatie		
Hoeveelheid olie in het complete hydraulische systeem	l	35
Hoeveelheid olie in de hydraulische tank	l	28
Oliesoorten		
Motor (boven 25 °C)	--	SAE 30, SAE 10W-30, SAE 15W-40
Motor (0 tot 25 °C)	--	SAE 20, SAE 10W-30, SAE 10W-40
Motor (onder 0 °C)	--	SAE 10W, SAE 10W-30, SAE 10W-40
Hydraulisch systeem	--	HV 46
Veeggoedreservoir		
Max. ontladhoogte	mm	1470
Volume van de veeggoedcontainer	l	500
Keerrol		
Veegrol-diameter	mm	380
Veegrol-breedte	mm	1200
Toerental	1/min	360
Veegspiegel	mm	80
Zijbezems		
Zijbezem-diameter	mm	600
Toerental (traploos)	1/min	0 - 54
Bandenuitrusting		
Grootte voor	--	5.00/8 10
Luchtdruk voor	bar	8
Grootte achter	--	5.00/8 10

Rem		
Voorwielen	--	mechanisch
Achterwiel	--	hydrostatisch
Filter- en zuigsysteem		
Type	--	Vlakke harmonicafilter
Toerental	1/min	2900
Filtervlak fijnstoffilter	m ²	7
Nominale onderdruk zuigsysteem	mbar	18,5
Nominale volumestroom zuigsysteem	m ³ /h	1650
Schudstelsysteem	--	Elektromotor
Omgevingsvoorwaarden		
Temperatuur	°C	-5 tot +40
Luchtvochtigheid, niet bedauwend	%	0 - 90
Berekende waarden volgens EN 60335-2-72		
Geluidsemisatie		
Geluidsdrukkniveau L _{pA}	dB(A)	83
Onzekerheid K _{pA}	dB(A)	3
Geluidskrachtniveau L _{WA} + onveiligheid K _{WA}	dB(A)	99
Apparaatrillingen		
Hand-arm vibratiewaarde	m/s ²	< 2,5
Zitplaats	m/s ²	0,6
Onzekerheid K	m/s ²	0,1
Maten en gewichten		
Lengte x breedte x hoogte	mm	2442x1570x1640
Draaicirkel rechts	mm	1515
Draaicirkel links	mm	1600
Leeggewicht	kg	1317
Toelaatbaar totaalgewicht	kg	2228
Toegelaten asbelasting vooraan	kg	1418
Toegelaten asbelasting achteraan	kg	810
Technische veranderingen voorbehouden!		

  Antes del primer uso de su aparato, lea este manual original, actúe de acuerdo a sus indicaciones y guárdelo para un uso posterior o para otro propietario posterior.

Índice de contenidos

Indicaciones generales	ES	1
Protección del medio ambiente	ES	1
Garantía	ES	1
Accesorios y piezas de repuesto	ES	1
Símbolos del manual de instrucciones	ES	1
Símbolos en el aparato	ES	1
Uso previsto	ES	2
Uso erróneo previsible	ES	2
Revestimientos adecuados	ES	2
Indicaciones de seguridad	ES	2
Indicaciones de seguridad para el manejo	ES	2
Indicaciones de seguridad para el modo de desplazamiento	ES	2
Observe las directivas de seguridad para vehículos a gas licuado	ES	2
Aparatos con motor de combustión	ES	4
Aparatos con vaciado en alto	ES	4
Aparatos con techo protector del conductor	ES	4
Indicaciones de seguridad para el transporte del aparato	ES	4
Indicaciones de seguridad para cuidar y mantener	ES	4
Función	ES	4
Indicaciones de descarga	ES	4
Elementos de operación y funcionamiento	ES	5
Panel de control	ES	5
Cerradura de encendido	ES	5
Teclas de función	ES	5
Indicador multifuncional	ES	6
Pedales	ES	6
Antes de la puesta en marcha	ES	6
Bloquear/desbloquear freno de estacionamiento	ES	6
Movimiento de la escoba mecánica sin autopropulsión	ES	6
Movimiento de la escoba mecánica con autopropulsión	ES	6
Puesta en marcha	ES	6
Indicaciones generales	ES	6
Montaje/cambio de la botella de gas	ES	6
Trabajos de inspección y mantenimiento	ES	7
Funcionamiento	ES	7
Ajuste del asiento del conductor	ES	7
Selección de programas	ES	7
Abrir el suministro de gas	ES	7
Puesta en marcha del aparato	ES	7
Conducción del aparato	ES	7
Servicio de barrido	ES	7
Vaciado del depósito de basura	ES	8




Desconexión del aparato	ES	8
Transporte	ES	8
Cojinete	ES	8
Parada	ES	8
Cuidados y mantenimiento	ES	9
Indicaciones generales	ES	9
Limpieza	ES	9
Intervalos de mantenimiento	ES	9
Trabajos de mantenimiento	ES	9
Declaración UE de conformidad	ES	13
Ayuda en caso de avería	ES	14
Datos técnicos	ES	15

Indicaciones generales

Si al desembalar el aparato comprueba daños atribuibles al transporte, rogamos se dirija a su vendedor.

- Las placas de advertencia e indicadoras colocadas en el aparato proporcionan indicaciones importantes para un funcionamiento seguro.
- Además de las indicaciones contenidas en este manual de instrucciones, deben respetarse las normas generales vigentes de seguridad y prevención de accidentes.

Protección del medio ambiente

	Los materiales empleados para el embalaje son reciclables y recuperables. No tire el embalaje a la basura doméstica y entréguelo en los puntos oficiales de recogida para su reciclaje o recuperación.
	Los aparatos viejos contienen materiales valiosos reciclables que deberían ser entregados para su aprovechamiento posterior. Por este motivo, entregue los aparatos usados en los puntos de recogida previstos para su reciclaje.
	No dejar que lleguen al suelo los líquidos como el aceite de motor, aceite hidráulico, líquido de frenos, gasóleo o refrigerante. Proteger el medio ambiente y eliminar los líquidos de forma que no se dañe el medio ambiente.

Indicaciones sobre ingredientes

(REACH)

Encontrará información actual sobre los ingredientes en:

www.kaercher.com/REACH

Garantía

En todos los países rigen las condiciones de garantía establecidas por nuestra empresa distribuidora. Las averías del aparato serán subsanadas gratuitamente dentro del periodo de garantía, siempre que se deban a defectos de material o de fabricación. En un caso de garantía, le rogamos que se dirija con el comprobante de compra al distribuidor donde adquirió el aparato o al servicio al cliente autorizado más próximo a su domicilio.

Accesorios y piezas de repuesto

⚠ PELIGRO

Para evitar riesgos, es necesario que las reparaciones y el montaje de piezas de repuesto sean realizados únicamente por el servicio técnico autorizado.

- Sólo deben emplearse accesorios y piezas de repuesto originales o autorizados por el fabricante. Los accesorios y piezas de repuesto originales garantizan el funcionamiento seguro y sin averías del aparato.
- En el área de servicios de www.kaercher.com encontrará más información sobre piezas de repuesto.

Símbolos del manual de instrucciones

⚠ PELIGRO

Advierte de un peligro inminente que acarrea lesiones de gravedad o la muerte.

⚠ ADVERTENCIA

Advierte de una situación que puede ser peligrosa, que puede acarrear lesiones de gravedad o la muerte.



⚠ PRECAUCIÓN

Indicación sobre una situación que puede ser peligrosa, que puede acarrear lesiones leves o daños materiales.

⚠ CUIDADO

Aviso sobre una situación probablemente peligrosa que puede provocar daños materiales.

Símbolos en el aparato

	¡Peligro de quemaduras por las superficies calientes! Antes de realizar algún trabajo en el aparato, deje que la instalación de escape se enfríe lo suficiente.
	Llevar a cabo los trabajos en el aparato siempre con guantes de seguridad adecuados.
	Riesgo de aplastamiento si queda pillado entre las piezas móviles del vehículo
	Peligro de lesiones por piezas móviles. No introducir la mano.
	Peligro de incendio. No aspire objetos incandescentes, con o sin llama.
	Alojamiento de la cadena / punto de la grúa
	Puntos de alojamiento para el gato.

	<i>Inclinación máxima del pavimento para los desplazamiento con un recipiente de suciedad elevado.</i>
	<i>En la dirección de marcha solo se admiten pendientes de hasta un 18%.</i>
	<i>Respetar la posición de montaje de la botella de gas. La toma u orificio anular tiene que indicar hacia abajo.</i>

Uso previsto

Utilice la escoba mecánica únicamente de conformidad con las indicaciones del presente manual de instrucciones.

- Esta escoba mecánica está diseñada para barrer superficies sucias en la zona exterior.
- El aparato no está apto para el uso en la vía pública.
- Cualquier uso diferente a éstos se considerará un uso no previsto. El fabricante no se hace responsable de los daños causados por un uso no previsto; el usuario será el único que correrá con este riesgo.
- **(Motor de gas)**
Se permite la puesta en servicio del equipo dentro de espacios cerrados en los que haya suficiente ventilación. (No válido para Alemania)
En Alemania no se permite la puesta en servicio del equipo con motor de gas en espacios cerrados.
- Solo se permite almacenar las botellas de gas y el aparato a nivel de tierra.
- No se debe efectuar ningún tipo de modificación en el aparato.
- El aparato es apto únicamente para los revestimientos indicados en el manual de instrucciones.
- La máquina debe ser conducida únicamente sobre las superficies especificadas por la empresa o su representante.
- Norma de validez general: Mantenga lejos del aparato los materiales fácilmente inflamables (peligro de explosión/incendio).

Uso erróneo previsible

- ¡No aspire/barra nunca líquidos explosivos, gases inflamables ni ácidos o disolventes sin diluir! Entre éstos se encuentran la gasolina, los diluyentes o el fuel, que pueden mezclarse con el aire aspirado dando lugar a combinaciones o vapores explosivos. No utilice tampoco acetona, ácidos ni disolventes sin diluir, ya que ellos atacan los materiales utilizados en el aparato.
- No barrer/aspirar nunca polvos de metal reactivos (p. ej. aluminio, magnesio, zinc), en combinación con detergentes muy alcalinos o ácidos forman gases explosivos.
- El aparato no es apto para barrer sustancias nocivas.

- No aspire/barra objetos incandescentes, con o sin llama.
- Está prohibido permanecer en la zona de peligro. Está prohibido usar el aparato en zonas en las que exista riesgo de explosiones.
- No se admite la presencia de acompañantes.
- No está permitido desplazar/tirar o transportar objetos con este aparato.

Revestimientos adecuados

- Asfalto
- Piso industrial
- Pavimento
- Hormigón
- Adoquín

Indicaciones de seguridad

Indicaciones de seguridad para el manejo

- ➔ (Válido únicamente para Finlandia) Si el equipo dispone de una manguera de PVC no se debe utilizar con temperaturas ambiente bajas (por debajo de 0°C). En caso de preguntas acerca de su equipo póngase en contacto con Kärcher.
- ➔ Antes de utilizar el equipo con sus dispositivos de trabajo, compruebe que esté en perfecto estado y que garantice la seguridad durante el servicio. Si no está en perfecto estado, no debe utilizarse.
- ➔ Para usar el aparato en zonas con peligro de explosión (p. ej., gasolineras) son de obligado cumplimiento las normas de seguridad correspondientes. Está prohibido usar el aparato en zonas en las que exista riesgo de explosiones.
- ⚠ **PELIGRO**
Peligro de lesiones
➔ El aparato no se puede utilizar sin techo protector contra objetos que caigan en lugares donde sea posible que al operario le caigan objetos encima.
- ➔ El usuario debe utilizar el aparato conforme a las instrucciones. Durante los trabajos con el aparato, debe tener en cuenta las condiciones locales y evitar causar daños a terceras personas, sobre todo a niños.
- ➔ Deben tenerse en cuenta básicamente las especificaciones y los reglamentos que rigen para los automóviles.
- ➔ Antes de comenzar el trabajo, el operario se tiene que asegurar de que todos los dispositivos protectores estén colocados correctamente y funcionan.
- ➔ El operario del aparato es responsable de cualquier accidente que ocurra con otras personas o sus propiedades.
- ➔ El operario debe utilizar ropa pegada al cuerpo. Utilizar calzado fuerte y evitar llevar ropa holgada.
- ➔ Comprobar la zona cercana antes de desplazarse (ej. niños). ¡Asegurarse de disponer siempre de suficiente visibilidad!

- ➔ El aparato no debe permanecer jamás sin vigilar mientras el motor esté en marcha. El usuario debe abandonar el equipo sólo con el motor parado, el seguro contra movimientos accidentales colocado y la llave sacada.
- ➔ Para evitar un uso no autorizado, saque la llave.
- ➔ El aparato sólo debe ser utilizado por personas que hayan sido instruidas en el manejo o hayan probado su capacidad al respecto y a las que se les haya encargado expresamente su utilización.
- ➔ Este aparato no es apto para ser manejado por personas (incluidos niños) con incapacidades físicas, sensoriales o intelectuales o falta de experiencia y/o conocimientos, a no ser que sean supervisados por una persona encargada o hayan recibido instrucciones de esta sobre cómo usar el aparato.
- ➔ Se debe supervisar a los niños para asegurarse de que no juegan con el aparato.

PRECAUCIÓN

¡Peligro de daños en la instalación! No barrer cintas, cordones o alambres, se puede enrollar en el cepillo rotativo.

Indicaciones de seguridad para el modo de desplazamiento

⚠ PELIGRO

¡Peligro de lesiones! Comprobar la capacidad de carga del pavimento antes de comenzar el desplazamiento.

⚠ PELIGRO

¡Peligro de accidentes, peligro de lesiones!

➔ La velocidad de marcha se tiene que adaptar a las particularidades.

Peligro de vuelco ante pendientes demasiado acentuadas.

➔ En la dirección de marcha solo se admiten pendientes de hasta un 18%.

Peligro de vuelco ante una base inestable.

➔ Mueva el aparato únicamente sobre una base firme.

Peligro de vuelco ante una inclinación lateral demasiado pronunciada.

➔ En sentido transversal a la marcha sólo se admiten pendientes de hasta 10%.

Observe las directivas de seguridad para vehículos a gas licuado

Federación Central de Sindicatos Alemanes (HVBG). Los gases licuados (propulsores) son butano y propano o una combinación de ambos. Se suministran en botellas especiales. La presión de servicio de dichos gases depende de la temperatura exterior.

⚠ Peligro

Peligro de explosiones. No dé al gas licuado el mismo tratamiento que a la gasolina. La gasolina se evapora lentamente, el gas licuado adopta la forma gaseosa de inmediato. Por lo tanto, el peligro de gasificación y explosión es mayor con el gas licuado que con la gasolina.

⚠ Peligro

Peligro de lesiones Utilice únicamente botellas de gas licuado con gas propulsor conforme a DIN 51622 de la calidad A o B según la temperatura ambiente.

PRECAUCIÓN

Está prohibido el uso de gas domiciliario. Para el motor de gas se admiten mezclas de propano/butano con una proporción que oscile entre 90/10 y 30/70. Debido al mejor arranque en frío, con temperaturas inferiores a 0 °C (32 °F) es preferible utilizar gas licuado con alta proporción de propano, ya que la evaporación también se produce con temperaturas bajas.

Obligaciones de la dirección de la empresa y los trabajadores

- Todas las personas que utilizan gas licuado deben adquirir los conocimientos técnicos necesarios para lograr un funcionamiento seguro. El presente folleto debe llevarse siempre junto a la escoba mecánica.

Mantenimiento con especialistas

- A intervalos regulares, aunque por lo menos una vez al año, un especialista debe revisar el equipo de gas y comprobar la capacidad de funcionamiento y la estanqueidad (conforme a BGG 936).
- El control debe certificarse por escrito. Los fundamentos de la prueba se encuentran en § 33 y § 37 UVV, "Uso de gas licuado" (BGV D34).
- Como normas generales se aplican las directivas emitidas por el ministro alemán de Transportes para la verificación de aquellos vehículos cuyos motores funcionan con gases licuados.

Puesta en marcha/funcionamiento

- La toma de gas debe realizarse siempre desde una sola botella. Si se llevara a cabo desde varias al mismo tiempo, el gas licuado de una botella podría desplazarse hacia otra. De ese modo, tras el posterior cierre de la respectiva válvula (compárese B. 1 de esta directiva), la botella sobrecargada se vería expuesta a un excesivo aumento de la presión.
- Al montar la botella llena, hay que tener en cuenta la posición de montaje de la conexión de gas. Podrá encontrar más información al respecto en el capítulo «Montaje de la botella de gas».

Realizar el recambio de la botella de gas con sumo cuidado. Durante el montaje y el desmontaje, el tubo de salida de gas debe estar obturado con una tuerca ciega (bien ajustada con una llave).

- Las botellas de gas que presentan fugas no deben seguir utilizándose. Es necesario descargarlas de inmediato al aire libre teniendo en cuenta todas las medidas preventivas y luego colocar una identificación que indique su condición. Ante la entrega o recepción de unidades dañadas, se deberá informar del daño existente, de inmediato y por escrito, al distribuidor o su representante (expendedor de gasolina o similar).

- Antes de conectar la botella de gas, compruebe que su manguito de empalme esté en perfecto estado.
- Luego de conectar la botella, compruebe su estanqueidad con un agente espumante.
- Abra las válvulas lentamente. La apertura y el cierre deben realizarse sin la ayuda de herramientas de percusión.
- Apagar los incendios de gas líquido exclusivamente desde una distancia segura y a cubierto.
 - utilice exclusivamente extintores de anhídrido carbónico secos o con gas.
 - utilizar abundante agua para refrigerar el recipiente de gas.
- El equipo de gas debe controlarse íntegramente y continuamente para comprobar el funcionamiento correcto (en especial, la estanqueidad). Está prohibido el uso del vehículo cuando el equipo de gas presenta fugas.
- Antes de aflojar la conexión del tubo o la manguera, cierre la válvula de la botella. La tuerca de conexión de la botella debe aflojarse lentamente y, al principio, sólo un poco; de lo contrario, el gas que aún se encuentra bajo presión en el conducto podría salir de forma espontánea.
- Si el gas licuado se suministra desde un contenedor de gran capacidad, será necesario dirigirse al correspondiente distribuidor mayorista para conocer las normas pertinentes.

⚠ Peligro

Peligro de lesiones

- *El gas licuado en estado gaseoso provoca la congelación de la piel cuando entra en contacto con ésta.*
- *Luego del desmontaje, la tuerca ciega debe ajustarse a la rosca de empalme de la botella.*
- *Para la prueba de estanqueidad puede utilizarse agua jabonosa, solución Nerkal u otros agentes espumantes. Está prohibido inspeccionar el equipo de gas licuado con llama directa.*
- *Al sustituir las distintas piezas del equipo, tenga en cuenta las normas para el montaje elaboradas por el fabricante. En tal caso, cierre la válvula de la botella y la válvula principal.*
- *Controle permanentemente el estado de la instalación eléctrica en el vehículo a gas licuado. Si las partes que conducen gas presentan fugas, las chispas pueden provocar explosiones.*
- *Tras la detención prolongada de un automóvil a gas licuado, ventile bien el garaje antes de poner en marcha nuevamente el vehículo o su instalación eléctrica.*
- *En caso de accidentes relacionados con botellas de gas o equipos de gas licuado, deberá informarse de inmediato a la asociación profesional y al respectivo servicio de inspección del comercio. Conserve las piezas dañadas hasta que finalice la investigación.*

En los garajes, depósitos y talleres

- El almacenamiento de gas licuado/propulsor debe realizarse según las normas TRF 1996 (Normas Técnicas sobre Gas Licuado, véase la indicación respecto a BGV D34, Anexo 4).
- Mantenga las botellas de gas en posición vertical. No se permite trabajar con llama directa ni fumar en el lugar de instalación de los recipientes o durante la reparación. Las botellas colocadas al aire libre deben tener protección contra el acceso. Las botellas vacías deben estar perfectamente cerradas.
- Cierre la válvula de la botella y la válvula principal inmediatamente después de detener el automóvil.
- En lo que respecta a la ubicación y la condición de los garajes para vehículos a gas licuado, rigen las disposiciones establecidas a nivel federal y las normas de edificación de cada Estado federado de Alemania.
- Mantenga las botellas de gas en salas especiales, separadas del garaje (véase la indicación respecto a BGV D34, Anexo 2).
- Las lámparas de mano eléctricas utilizadas en dichas salas deben contar con un globo cerrado, estanqueizado y con un sólido cesto protector.
- Al trabajar en un taller, cierre las válvulas de las botellas y las válvulas principales y proteja las botellas de gas propulsor contra la acción del calor.
- Antes de los periodos de inactividad y antes de finalizar las operaciones, una persona responsable debe verificar que todas las válvulas, especialmente las de las botellas, estén cerradas. Los trabajos con fuego, sobre todo las soldaduras y los cortes, no deben llevarse a cabo cerca de botellas de gas propulsor. Las botellas de gas no deben almacenarse en los talleres, ni siquiera cuando están vacías.
- Los garajes, depósitos y talleres deben estar bien ventilados. Tenga en cuenta que los gases licuados son más pesados que el aire. Se acumulan sobre el suelo, en fosos de trabajo y otras cavidades, y pueden formar allí mezclas inflamables de gas y aire.

Aparatos con motor de combustión

→ No utilizar el equipo a más de 1.200 m sobre el nivel del mar.

⚠ PELIGRO

¡Peligro de intoxicación!

→ (Motor de gas)

Se permite la puesta en servicio del equipo dentro de espacios cerrados en los que haya suficiente ventilación.

(No válido para Alemania)

En Alemania no se permite la puesta en servicio del equipo con motor de gas en espacios cerrados.

→ Los gases de escape son tóxicos y nocivos para la salud, y no se deben aspirar.

⚠ PELIGRO

Peligro de lesiones

→ El orificio de gas de escape del motor de combustión no debe cerrarse.

→ El motor requiere aprox. 3 segundos de marcha por inercia tras la detención. Durante este intervalo de tiempo es imprescindible mantenerse alejado de la zona de accionamiento.

⚠ PELIGRO

¡Peligro de quemaduras!

→ No tocar el motor de combustión caliente.

→ Antes de quitar los revestimientos dejar enfriar el vehículo.

→ No doble ni agarre por el orificio de gas de escape.

Aparatos con vaciado en alto

⚠ PELIGRO

Peligro de lesiones

→ Durante el proceso del vaciado en alto, levante y asegure bien el depósito de basura.

→ Se debe asegurar fuera de la zona de peligro.

Aparatos con techo protector del conductor

AVISO

El tejado protector del conductor (opcional) protege de contra piezas grandes que se puedan caer. ¡Pero no ofrece protección anti vuelco!

→ Comprobar diariamente la presencia de daños en el techo de protección.

→ En caso de daños en el techo de protección, también en los elementos individuales, se debe cambiar el techo completo.

→ No se permite ningún tipo de modificación del techo de protección, así como la colocación de otros elementos, componentes y módulos distintos a los autorizados por Kärcher y, en circunstancias, limita la función del techo de protección.

Indicaciones de seguridad para el transporte del aparato

→ Respetar el peso en vacío (peso de transporte) del equipo al transportar en remolques o vehículos.

→ Para transportar el aparato, desenganchar la batería y fijar el aparato de forma segura.

Indicaciones de seguridad para cuidar y mantener

→ Antes de realizar las tareas de limpieza y mantenimiento, de reemplazar alguna pieza o reajustar otra función, desconecte el aparato y, en caso necesario, saque la llave.

→ Para trabajar con la instalación eléctrica se debe desenganchar la batería. Para ello, desconectar primero el polo negativo y después el polo positivo.

La reconexión se realiza en el orden inverso. Conectar primero el polo positivo y después el polo negativo.

→ La limpieza del aparato nunca se debe llevar a cabo con una manguera o un chorro de agua a alta presión (peligro de cortocircuitos y otros daños).

→ El mantenimiento correctivo debe ser llevado a cabo únicamente por una oficina autorizada de servicio al cliente o por personal especializado, familiarizado con todas las normas de seguridad pertinentes.

→ Respetar el control de seguridad conforme a las normativas locales vigentes para equipos ambulantes usados industrialmente.

→ Llevar a cabo los trabajos en el aparato siempre con guantes de seguridad adecuados.

Función

La escoba mecánica funciona según el principio de recogedor.

- El cepillo rotativo transporta la suciedad directamente hacia el depósito de basura.
- La escoba lateral limpia rincones y bordes de la superficie de barrido y transporta la suciedad hacia la banda del cepillo rotativo.
- El polvo fino se aspira a través del filtro de polvo por el aspirador.

Indicaciones de descarga

⚠ PELIGRO

¡Peligro de lesiones y daños!

→ Respetar el peso del aparato para la carga.

→ No utilice carretillas elevadoras, ya que el aparato podría dañarse.

Peso en vacío (peso de transporte)	1317 kg*
------------------------------------	----------

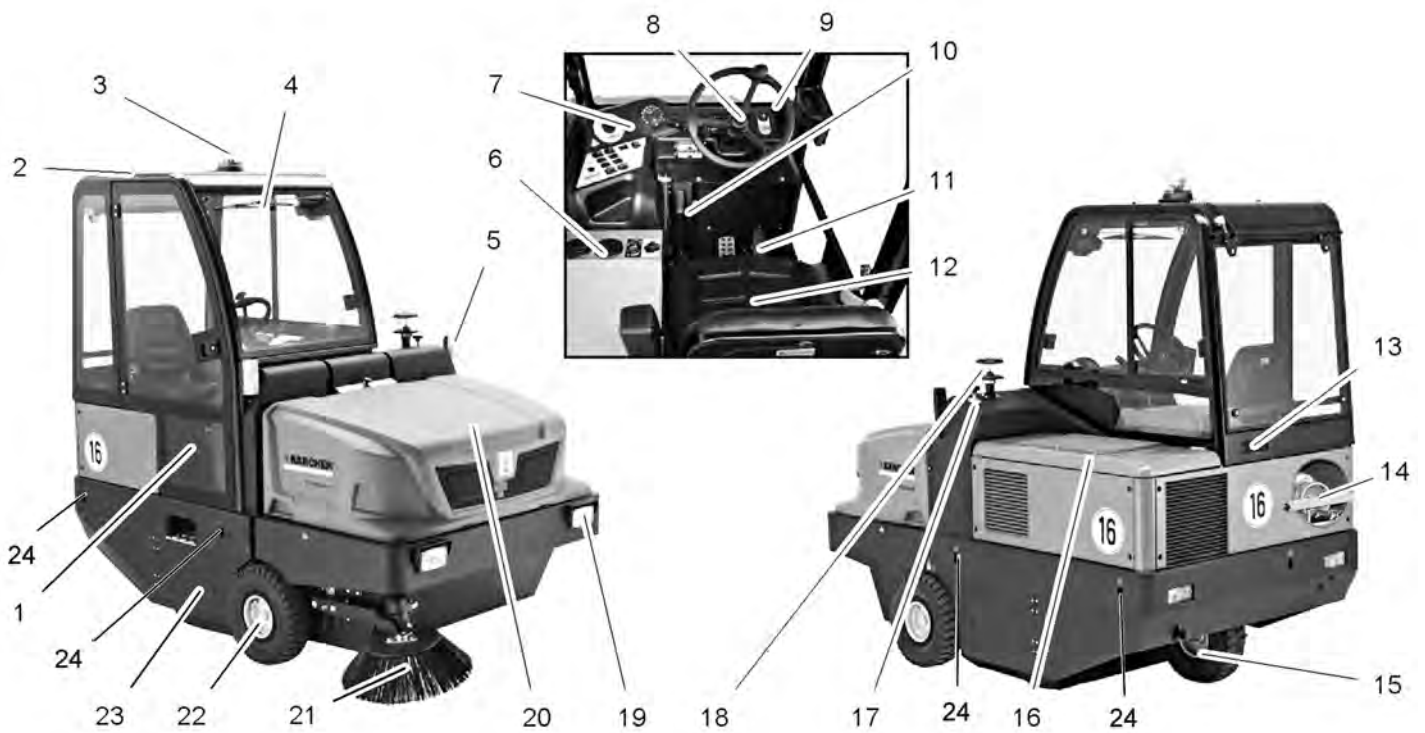
* Si los equipos accesorios están montados, el peso es superior.

→ Al cargar el aparato, utilizar una rampa apropiada o una grúa.

→ Al usar una rampa hay que tener en cuenta lo siguiente:
Espacio en suelo 70mm.

→ Si el aparato se suministra en un palé, se tiene que montar una rampa de bajada con los maderos suministrados. Las instrucciones para ello están en la página 2 (contraportada).

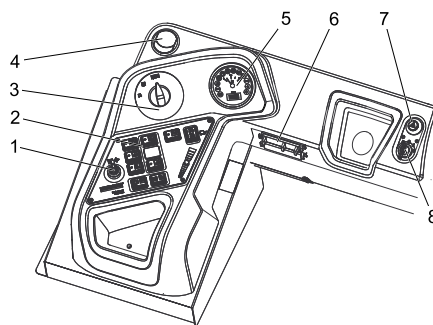
Indicación importante: cada madera tiene que ser atornillada con dos tornillos.



KM 150/500 R LPG

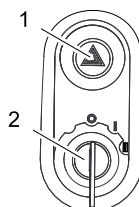
- 1 Puerta de la cabina (Opcional)
- 2 Cabina del conductor (opcional)
- 3 Piloto de advertencia omnidireccional
- 4 Limpiaparabrisas (Opcional)
- 5 Intermitente (opcional)
- 6 Calefacción/aire acondicionado (opcional)
- 7 Panel de control
- 8 Volante
- 9 Cerradura de encendido
- 10 Freno de estacionamiento
- 11 Pedales
- 12 Asiento (con interruptor de contacto del asiento)
- 13 Rejilla de ventilación (Opcional)
- 14 Botella de gas
- 15 Rueda trasera
- 16 Recubrimiento para el motor
- 17 Reajuste del cepillo rotativo
- 18 Separador centrífugo
- 19 Instalación de iluminación (Opcional)
- 20 Depósito de basura
- 21 Escoba lateral
- 22 Rueda delantera
- 23 Cepillo rotativo
- 24 Punto de amarre fijo (4x)

Panel de control



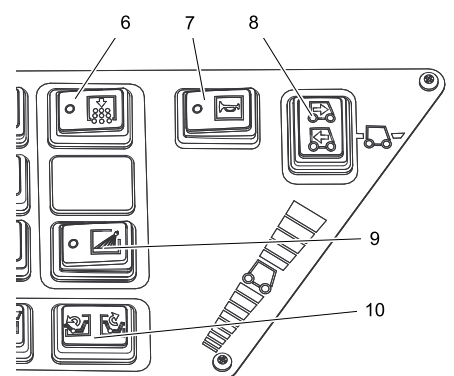
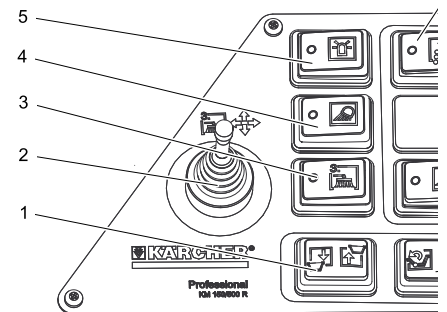
- 1 Palanca de ajuste, tercera escobilla lateral (opcional)
- 2 Teclas de función
- 3 Programador
- 4 Orificio de ventilación (Opcional)
- 5 Indicador de multifunción
- 6 Caja de fusibles del puesto de trabajo
- 7 Sistema de intermitentes (Opcional)
- 8 Cerradura de encendido

Cerradura de encendido



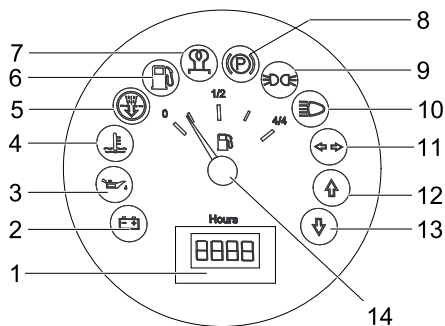
- 1 Interruptor de advertencia (Opcional)
- 2 Llave de encendido
 - Posición 0: Apagar el motor
 - Posición 1: Ignición conectada
 - Posición 2: Arrancar el motor

Teclas de función



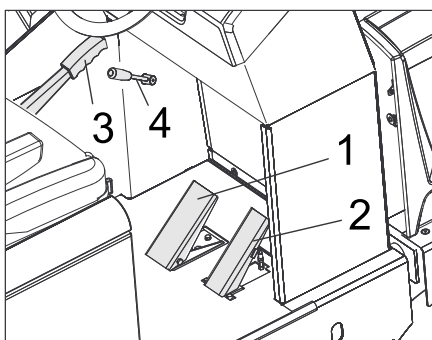
- 1 Depósito de basura (elevar/bajar)
- 2 Palanca de ajuste, tercera escobilla lateral (opcional)
- 3 Tercera escobilla lateral on/off
- 4 Iluminación de trabajo on/off
- 5 Piloto de advertencia omnidireccional on/off
- 6 Limpieza de filtro
- 7 Claxon
- 8 Selector de dirección de desplazamiento
- 9 Irrigación de la escoba lateral izquierda (opcional)
- 10 Tapa del recipiente abrir/cerrar

Indicador multifuncional



- 1 Contador de horas de servicio
- 2 Piloto de advertencia de carga
- 3 Piloto de advertencia de la presión del aceite
- 4 Piloto de advertencia de la temperatura del radiador
- 5 Aire de aspiración del motor
- 6 Piloto de advertencia de la reserva de combustible
 - parpadea con reserva
 - se ilumina con la botella de gas vacía
- 7 Piloto de control (no conectado)
- 8 Piloto de control (no conectado)
- 9 Piloto de control de la luz de posición (opcional)
- 10 Piloto de control de la luz de cruce (opcional)
- 11 Piloto de control del intermitente (opcional)
- 12 Piloto de control de la dirección de marcha hacia delante
- 13 Piloto de control de la dirección de marcha hacia atrás
- 14 Piloto de control del depósito (no conectado)

Pedales



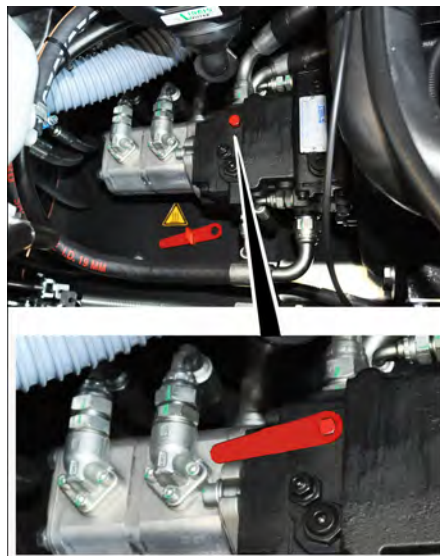
- 1 Pedal del freno
- 2 Pedal acelerador
- 3 Freno de estacionamiento
- 4 Palanca del ventilador

Antes de la puesta en marcha

Bloquear/desbloquear freno de estacionamiento

- ➔ Soltar el freno de estacionamiento, al hacerlo, pise el pedal de freno.
- ➔ Bloquear el freno de estacionamiento, al hacerlo, pise el pedal de freno.

Movimiento de la escoba mecánica sin autopropulsión



- ➔ Abrir la cubierta del motor.
- ➔ Girar la palanca de marcha libre (roja) de la bomba hidráulica 180° (en el sentido contrario a las agujas del reloj). Utilizar una herramienta especial.

AVISO

La herramienta especial (llave de rosca roja) se encuentra en un soporte en el bastidor del vehículo, junto a la palanca de marcha libre.

PRECAUCIÓN

No mover la escoba mecánica sin accionamiento propio ni por tramos largos y no avanzar a una velocidad superior a 10 km/h.

- ➔ Tras desplazarla, girar la palanca de marcha libre de nuevo hacia atrás.

Movimiento de la escoba mecánica con autopropulsión

- ➔ Si se abrió la palanca de marcha libre de la bomba hidráulica para desplazar la máquina, se tiene que girar otra vez hasta el tope en el sentido de las agujas del reloj. Utilizar una herramienta especial.

Puesta en marcha

Indicaciones generales

- ➔ Antes de la puesta en marcha, leer el manual de instrucción del fabricante del motor, especialmente las indicaciones de seguridad.
- ➔ Coloque la escoba mecánica sobre una superficie plana.
- ➔ Quite la llave de encendido.
- ➔ Active el freno de estacionamiento.

Montaje/cambio de la botella de gas

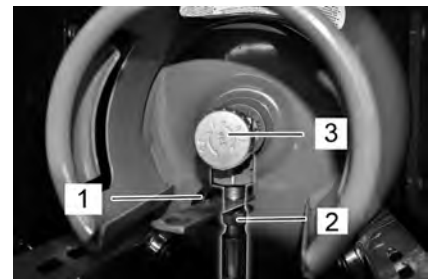
⚠ Advertencia

Sólo deben utilizarse botellas reemplazables de diseño probado con un contenido de 11 kg.

⚠ Peligro

Peligro de lesiones

- Observe las directivas de seguridad para vehículos a gas licuado.
 - El escarchado y las incrustaciones espumosas amarillentas indican la presencia de fugas.
 - El reemplazo de la botella sólo debe ser llevado a cabo por personas técnicamente capacitadas.
 - El reemplazo no debe realizarse en garajes o sótanos.
 - Durante el reemplazo de la botella, no fume ni utilice una llama directa.
 - Durante el reemplazo de la botella, cierre la respectiva válvula, y coloque de inmediato la tapa protectora en la unidad vacía.
- ➔ Aflojar el tornillo de la barra del seguro y girar hacia arriba la barra.



- 1 Tapa protectora
- 2 Manguera de gas con tuerca de racor
- 3 Válvula de extracción de gas

- ➔ Cierre la válvula de toma de gas girando en el sentido de las agujas del reloj.
- ➔ Desatornillar la manguera de gas (entre caras 30 mm).
- ➔ Enroscar la caperuza protectora sobre la válvula de conexión de la botella de gas.
- ➔ Arbir el cierre de estribo.
- ➔ Sustituir la botella de gas. Respetar la posición de montaje de la botella de gas. La toma u orificio anular tiene que indicar hacia abajo.
- ➔ Enroscar la caperuza protectora de la válvula de conexión de la botella de gas.
- ➔ Aplique el cierre de tapón mecánico.
- ➔ Atornillar la manguera de gas a la válvula de conexión de la botella de gas (entre caras 30mm).
- ➔ Cerrar la barra del seguro y asegurar con tornillo.

AVISO

Anschluss ist ein Linksgewinde.

⚠ Advertencia

Abra la válvula de toma de gas (3) exactamente antes de la puesta en funcionamiento del aparato (véase el capítulo "Aparato").

Trabajos de inspección y mantenimiento

- Verifique el nivel de aceite del motor.
- Comprobar el radiador.
- Controle el cepillo rotativo.
- Controle la presión de los neumáticos.
- Ajuste del asiento del conductor.
- Limpiar el filtro de polvo.

Nota: Descripción, véase el capítulo "Cuidado y mantenimiento"

Funcionamiento

⚠ ADVERTENCIA

Si se utiliza el aparato durante un período de tiempo largo, se pueden producir problemas de circulación en las manos provocados por las vibraciones.

No se puede establecer una duración general válida para el uso porque este depende de varios factores:

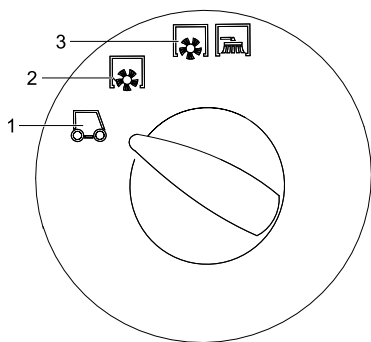
- Factor personal debido a una mala circulación de la sangre (dedos fríos frecuentemente, sensación de hormigueo).
- Apretar fuertemente impide la circulación de la sangre.
- El funcionamiento ininterrumpido es peor que el funcionamiento interrumpido por pausas.

Si se utiliza durante mucho tiempo y con regularidad el aparato y se aparecen síntomas repetidas veces (como por ejemplo hormigueo en los dedos, dedos fríos) recomendamos hacerse una revisión médica.

Ajuste del asiento del conductor

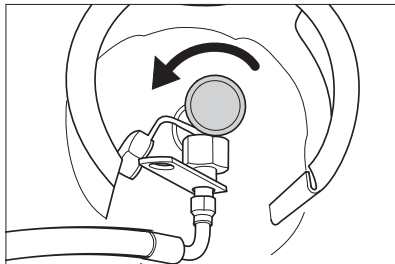
- Tire de la palanca de regulación del asiento hacia afuera.
- Mueva el asiento, suelte la palanca y asegure el encaje.
- Moviendo el asiento hacia atrás y hacia delante, verifique si está fijo.

Selección de programas



- 1 Desplazamiento de transporte
- 2 Barrido con cepillo rotativo
- 3 Barrer con cepillo rotativo y escobas laterales

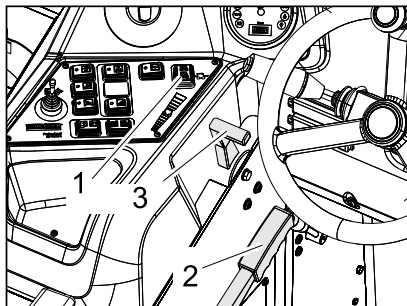
Abrir el suministro de gas



- Abra la válvula de toma de gas girando en el sentido opuesto a las agujas del reloj.

Puesta en marcha del aparato

Nota: El aparato está dotado de un interruptor de contacto del asiento. Cuando el conductor se levanta del asiento, el dispositivo desconecta el equipo.



- 1 Selector de dirección de desplazamiento
 - 2 Freno de estacionamiento
 - 3 Ajuste de revoluciones del motor
- Tome asiento en la plaza del conductor.
 - Poner el selector de dirección de marcha en la posición central.
 - Active el freno de estacionamiento.
 - Desplazar 1/3 hacia delante el reajuste de la velocidad del motor.

Arrancar el motor

- Introducir la llave de encendido en la cerradura de encendido.
- Girar la llave de ignición a la posición "II".
- Cuando el aparato se pone en marcha, suelte la llave.

Nota: No accione nunca el motor de arranque durante más de 10 segundos. Antes de volver a accionarlo, espere por lo menos 10 segundos.

Conducción del aparato

- Poner el selector de programas en desplazamiento de transporte.
- Ajustar la palanca del acelerador totalmente hacia delante (alta velocidad).
- Pulsar el pedal de freno y mantenerlo pulsado.
- Suelte el freno de estacionamiento.

Avance

- Poner el selector de la dirección de marcha en "Hacia delante"
- Presione lentamente el pedal acelerador.

Retroceso

⚠ Peligro

Peligro de lesiones Al dar marcha atrás no puede correr nadie peligro, si es necesario pedir que alguien de indicaciones.

PRECAUCIÓN

¡Peligro de daños en la instalación! Accionar el selector de dirección de desplazamiento solo con el aparato parado.

- Poner el selector de dirección de marcha en "Retroceder".
- Presione lentamente el pedal acelerador.

Comportamiento en marcha

- El pedal acelerador permite regular la velocidad de forma escalonada.
- Evite accionar el pedal bruscamente, ya que el sistema hidráulico podría dañarse.
- Ante una pérdida de potencia en las pendientes, reduzca ligeramente la presión sobre el pedal acelerador.

Freno

- Suelte el pedal acelerador. El aparato frena automáticamente y se queda parado.

Nota: Se puede apoyar el efecto de freno si se presiona el pedal de freno.

Pasaje por encima de obstáculos

Pasaje por encima de obstáculos fijos de hasta 70 mm:

- Pase hacia delante lenta y cuidadosamente.

Pasaje por encima de obstáculos fijos de más de 70 mm:

- Los obstáculos deben superarse sólo con una rampa adecuada.

Servicio de barrido

PRECAUCIÓN

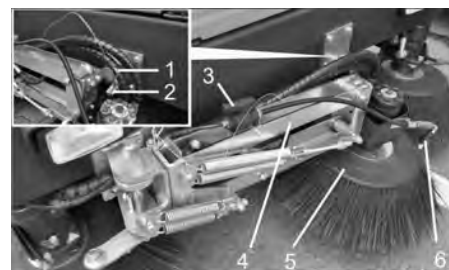
No barra cintas de embalaje, alambres o similares, ya que ello puede provocar daños en el sistema mecánico.

Nota: Para obtener un óptimo resultado de limpieza, hay que adaptar la velocidad a las particularidades.

Nota: Durante el funcionamiento, el filtro de polvo debe limpiarse a intervalos regulares.

Equipo accesorio 3ª escobilla lateral (opcional)

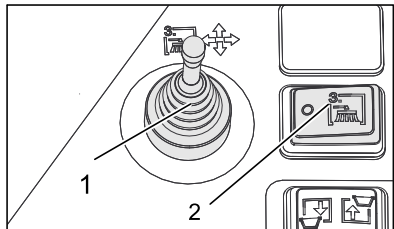
Este equipo accesorio viene montado de fábrica y no se puede montar a posteriori. La tercera escobilla se puede girar hacia afuera, elevar o bajar y permite barrer los bordes y ranuras.



- 1 Clavija de resorte
- 2 Pernos de seguridad
- 3 Válvula de cierre para el sistema de pulverización de agua

- 4 Brazo de la escobilla lateral
- 5 3. escoba lateral
- 6 Boquillas pulverizadoras

→ Quitar el seguro al brazo de la escobilla lateral: Extraer la clavija del resorte y levantar el brazo de la escobilla lateral del perno del seguro. Insertar la clavija del resorte de nuevo en el perno del seguro para guardarla.



- 1 Palanca de ajuste, tercera escobilla lateral (opcional)
- 2 Tercera escobilla lateral on/off (opcional)

→ Sentarse en el asiento del conducto, manejar la escobilla lateral con la palanca de ajuste.
 → La conmutación se realiza con el interruptor de conexión/desconexión de la tercera escobilla.

	Palanca de ajuste hacia la derecha: La escobilla lateral se desplaza hacia la derecha (fuera).
	Palanca de ajuste hacia delante: La escobilla lateral se baja.
	Palanca de ajuste hacia atrás: la escobilla lateral se eleva.
	Palanca de ajuste hacia la izquierda: La escobilla lateral se desplaza hacia la izquierda (interior).

PRECAUCIÓN

Durante los viajes de transporte por la vía pública se tiene que girar hacia dentro y asegurar la tercera escobilla.

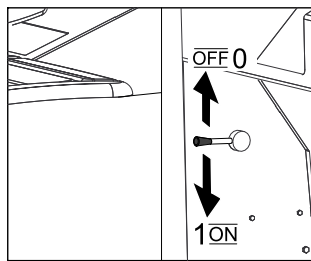
Equipo accesorio sistema pulverizador de agua (opcional)

Este equipo accesorio viene montado de fábrica y no se puede montar a posteriori. El equipo accesorio del sistema pulverizador de agua está compuesto por un depósito de agua y las boquillas pulverizadoras de las escobillas laterales.

- Si al barrer hay mucho polvo, se puede utilizar el sistema pulverizador de agua.
- La conmutación se realiza con el interruptor del riesgo de escobillas laterales.

Barrido de pisos secos

- Conectar el ventilador.



- Para limpiar superficies, poner el selector de programas a barrido con cepillo rotativo.
- Para limpiar los bordes laterales, poner el selector de programas en barrido con cepillo rotativo y escobilla lateral.

Barrido en pisos húmedos o mojados

- Desconectar el ventilador.
- Para limpiar superficies, poner el selector de programas a barrido con cepillo rotativo.
- Para limpiar los bordes laterales, poner el selector de programas en barrido con cepillo rotativo y escobilla lateral.

Vaciado del depósito de basura

⚠ Peligro

Peligro de lesiones Durante el proceso de descarga no debe haber personas ni animales en el radio de giro del depósito.

⚠ Peligro

Peligro de aplastamiento No agarre nunca el varillaje del sistema mecánico de vaciado. Evite permanecer debajo del depósito levantado.

⚠ Peligro

Peligro de vuelco Durante el proceso de descarga, coloque el aparato en una superficie plana.



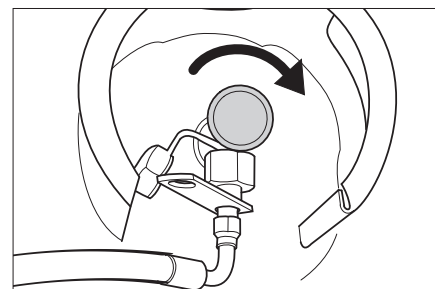
- Poner el selector de programas en desplazamiento de transporte
- Levante el depósito de basura.
- Acercarse lentamente al depósito colector.
- Active el freno de estacionamiento.
- Abrir la tapa del recipiente: Presionar el interruptor izquierdo o vaciar el recipiente de suciedad.

- Cerrar la tapa del recipiente: Pulsar el interruptor de la derecha (aprox. 2 segundos) hasta que se haya basculado en la posición final.
- Suelte el freno de estacionamiento.
- Salir lentamente del depósito colector.
- Bajar el depósito de suciedad hasta la posición final.

Desconexión del aparato

- Desplazar el reajuste de la velocidad del motor totalmente hacia atrás.
- Pulsar el pedal de freno y mantenerlo pulsado.
- Active el freno de estacionamiento.
- Gire la llave de encendido a "0" y retire la llave.

Cerrar la alimentación de gas



- Cierre la válvula de toma de gas girando en el sentido de las agujas del reloj.

Transporte

⚠ PELIGRO

¡Peligro de lesiones y daños! Respetar el peso del aparato para el transporte.

- Gire la llave de encendido a "0" y retire la llave.
- Active el freno de estacionamiento.
- Asegurar el aparato a los puntos de amarre fijos (4x) con cinturones de sujeción, cuerdas o cadenas.
- Fije el aparato con calzos en las ruedas.
- Al transportar en vehículos, asegurar el aparato para evitar que resbale y vuelque conforme a las directrices vigentes.

Cojinete

⚠ PELIGRO

¡Peligro de lesiones y daños! Respetar el peso del aparato en el almacenamiento.

Parada

Cuando la escoba mecánica no se usa durante un periodo prolongado, tenga en cuenta los siguientes puntos:

- Coloque la escoba mecánica sobre una superficie plana.
- Levante el cepillo rotativo y la escoba lateral para no dañar las cerdas.
- Gire la llave de encendido a "0" y retire la llave.
- Active el freno de estacionamiento.
- Asegurar la escoba mecánica contra movimientos accidentales.
- Cambie el aceite del motor.
- Al realizar la revisión antes de las heladas, purgar el agua refrigerante y comprobar si se tiene suficiente anticongelante.
- Limpie el aparato por dentro y por fuera.

- Cargar y enganchar la batería.
- Cerrar la alimentación de gas.
- Desatornillar la manguera de gas con la tuerca de racor (entre caras 30 mm).
- Cerrar la botella de gas con la tapa protectora y guardar de pie en un lugar apropiado (véase para ello el capítulo "Indicaciones de seguridad").

Cuidados y mantenimiento

Indicaciones generales

PRECAUCIÓN

¡Peligro de daños en la instalación!
No lavar el filtro de polvo.

- El mantenimiento correctivo debe ser llevado a cabo únicamente por una oficina autorizada de servicio al cliente o por personal especializado, familiarizado con todas las normas de seguridad pertinentes.
- Los equipos ambulantes de uso industrial deben someterse al control de seguridad según la norma VDE 0701.
- Coloque la escoba mecánica sobre una superficie plana.
- Gire la llave de encendido a "0" y retire la llave.
- Active el freno de estacionamiento.

Limpieza

PRECAUCIÓN

¡Peligro de daños en la instalación! La limpieza del aparato nunca se debe llevar a cabo con una manguera o un chorro de agua a alta presión (peligro de cortocircuitos y otros daños).

Limpieza interna del equipo

⚠ Peligro

Peligro de lesiones Utilice máscara antipolvo y gafas protectoras.

- Limpie el aparato con un trapo.
- Aplique aire comprimido.

Limpieza externa del equipo

- Limpie el aparato con un trapo húmedo, embebido en una solución jabonosa suave.

Nota: No utilice detergentes agresivos.

Intervalos de mantenimiento

Nota: El contador de horas de servicio indica los intervalos de mantenimiento.

Mantenimiento a cargo del cliente

Nota: Todos los trabajos de servicio y mantenimiento a cargo del cliente deben ser realizados por personal especializado con la debida cualificación. En caso de necesidad, un distribuidor de Kärcher siempre estará a disposición para cualquier consulta.

Mantenimiento diario:

- Verifique el nivel de aceite del motor.
- Comprobar el nivel de refrigerador.
- Controle la presión de los neumáticos.
- Comprobar el desgaste de los cepillos rotativos y la escoba lateral y si hay cintas enrolladas.
- Comprobar si en las ruedas hay cuerdas enrolladas.
- Compruebe el separador centrífugo y el filtro de aire; en caso necesario, límpielo.
- Compruebe el funcionamiento de todos los elementos de mando.

- Comprobar si las mangueras están dañadas.

Mantenimiento semanal:

- Limpiar el refrigerante de agua.
- Limpiar el radiador hidráulico.
- Comprobar la instalación hidráulica.
- Comprobar el nivel de aceite hidráulico.
- Comprobar el nivel de líquido de frenos.
- Comprobar el grado de desgaste de los cubrejuntas y si es necesario cambiar
- Comprobar y lubricar la tapa del recipiente.

Mantenimiento tras el desgaste:

- Reemplace los cubrejuntas.
- Reemplace el cepillo rotativo.
- Reemplace las escobas laterales.

Nota: Descripción, véase el capítulo "Trabajos de mantenimiento".

Mantenimiento a cargo del servicio de atención al cliente

Nota: Para conservar la garantía, es necesario que durante el tiempo de su vigencia todos los trabajos de servicio y mantenimiento sean llevados a cabo por un servicio técnico autorizado de Kärcher conforme al cuaderno de mantenimiento.

Mantenimiento tras 50 horas de servicio:

- Encargar la primera inspección conforme al cuaderno de mantenimiento.

Mantenimiento tras 250 horas de servicio:

- Encargar la inspección conforme al cuaderno de mantenimiento.

Trabajos de mantenimiento

Preparativos:

- Coloque la escoba mecánica sobre una superficie plana.
- Gire la llave de encendido a "0" y retire la llave.
- Active el freno de estacionamiento.
- Cerrar la alimentación de gas.

Resumen



- 1 Recipiente de agua refrigerante
- 2 Filtro de aceite
- 3 Motor de gas de tres cilindros de cuatro tiempos
- 4 Refrigerante de agua

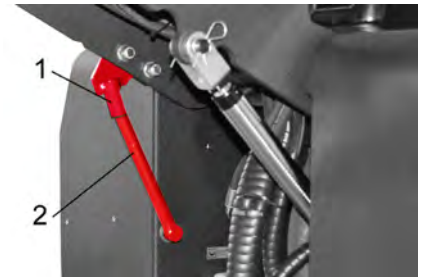


- 5 Batería
- 6 Cierre del estribo
- 7 Botella de gas
- 8 Manguito de llegada de aceite hidráulico
- 9 Mirilla
- 10 Depósito de aceite hidráulico

Indicaciones generales de seguridad

⚠ PELIGRO

Peligro de lesiones Colocar siempre la barra de seguridad con el depósito de basura elevado.



- 1 Soporte de la barra del seguro
 - 2 Barra de seguro
- Abatir hacia arriba la barra del seguro para vaciar en alto e insertar dentro del soporte (asegurado).



Por favor, no deje que el aceite para motores, el aceite caliente y la gasolina dañen el medio ambiente. Evite que sustancias nocivas penetren en el suelo y elimine el aceite usado de forma que no dañe el medio ambiente.

Indicaciones de seguridad para las baterías

Al manipular baterías, tenga siempre en cuenta las siguientes advertencias:

	Tenga en cuenta las indicaciones presentes en la batería, en las instrucciones de uso y en el manual del vehículo.
	Use protección para los ojos
	Mantenga a los niños alejados del ácido y las baterías
	Peligro de explosiones
	Prohibido hacer fuego, producir chispas, aplicar una llama directa y fumar
	¡Peligro de causticación!
	Primeros auxilios
	Nota de advertencia
	Eliminación de desechos
	No tire la batería al cubo de la basura

⚠ Peligro

Peligro de explosiones. No coloque herramientas u otros objetos similares sobre la batería, es decir, sobre los terminales y el conector de elementos.

⚠ Peligro

Peligro de lesiones. No deje nunca que el plomo entre en contacto con las heridas. Luego de trabajar con las baterías, límpiese siempre las manos.

⚠ Peligro

¡Peligro de incendios y explosiones!

- Está prohibido fumar y exponer el lugar a una llama directa.
- Los lugares en los que se cargue baterías tienen que estar bien ventilador ya que se genera un gas muy explosivo a la hora de cargar.

⚠ Peligro

¡Peligro de causticación!

- Enjuagar con agua las salpicaduras de ácido en los ojos o en la piel.
- A continuación llamar inmediatamente al médico.
- Lavar la ropa sucia con agua.

Montaje y conexión de la batería

- Coloque la batería en el respectivo soporte.
- Atornille los soportes a la base de la batería.
- Conecte el borne de polo (cable rojo) al polo positivo (+).
- Conecte el borne de polo al polo negativo (-).

Nota: Controle que los polos y los respectivos bornes tengan suficiente protección mediante grasa.

Verificación y corrección del nivel de líquido de la batería

PRECAUCIÓN

En el caso de las baterías llenas de ácido, verifique con regularidad el nivel de líquido.

- El ácido de una batería cargada totalmente tiene un peso específico de 1,28 kg/l a 20 °C.
- El ácido de una batería descargada totalmente tiene un peso específico entre 1,00 y 1,28 kg/l.
- En todas las células el peso específico tiene que ser el mismo que el ácido.
- Desenrosque las tapas de todos los elementos.
- Sacar una prueba de cada célula con el comprobador de ácido.
- Devolver la prueba de ácido a la misma célula.
- Si el nivel de líquido es demasiado bajo, llene hasta la marca con agua destilada.
- Cargue la batería.
- Enrosque las tapas de los elementos.

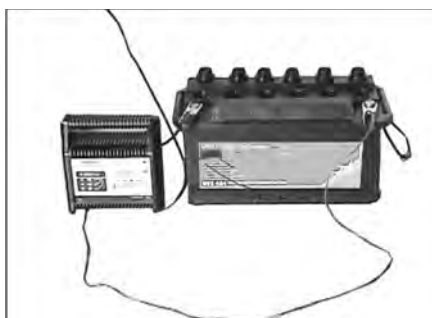
Carga de batería

⚠ Peligro

Peligro de lesiones. Al manipular baterías, tenga en cuenta las normas de seguridad. Observe las instrucciones del fabricante del cargador.

⚠ Peligro

Cargar la batería exclusivamente con un cargador apto.



- Desenrosque las tapas de todos los elementos.
- Una el cable del polo positivo del cargador con la conexión correspondiente de la batería.
- Una el cable del polo negativo del cargador con la conexión correspondiente de la batería.
- Enchufe la clavija de red y encienda el cargador.
- Aplique en la batería la menor corriente de carga posible.

Nota: Cuando la batería esté cargada, desconectar primero el cargador de la red y después de la batería.

Desmontar la batería

- Enganchar el borne de polo al polo negativo (-).
- Enganchar el borne de polo al polo positivo (+).
- Aflojar los soportes a la base de la batería.
- Sacar la batería de su soporte.
- Eliminar la batería usada de acuerdo con las normativas vigentes.

Verificación del nivel de aceite del motor y rellenado

⚠ Peligro

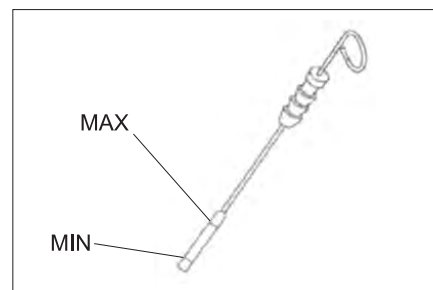
Peligro de quemaduras

- Deje enfriar el motor.
- Verifique el nivel de aceite una vez transcurridos no menos de 5 minutos tras la detención del motor.



- 1 Varilla de medición de aceite
- 2 Tapa de cierre, orificio de llenado de aceite

- Extraiga la varilla.
- Limpie e introduzca la varilla.
- Extraiga la varilla.
- Leer el nivel de aceite.
- Introducir de nuevo la varilla para medir el aceite.



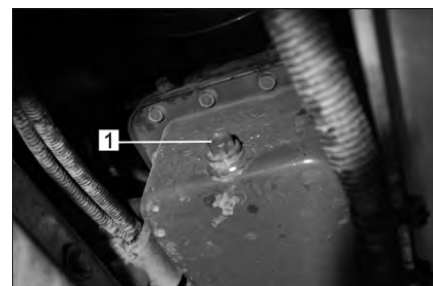
- El nivel de aceite debe estar entre las marcas "MIN" y "MAX".
- Si el nivel de aceite está por debajo de la marca "MIN", rellenar con aceite de motor.
- No llenar por encima de la marca "MAX".
- Aflojar el tornillo de cierre del orificio de relleno de aceite.
- Rellenar con aceite de motor. Tipo de aceite, ver el capítulo de Datos técnicos.
- Cierre la abertura de llenado de aceite.
- Espere por lo menos 5 minutos.
- Verifique el nivel de aceite del motor.

Cambiar el aceite del motor y el filtro de aceite del motor

PRECAUCIÓN

Peligro de quemaduras por aceite caliente.

- Prepare un recipiente colector para al menos 6 litros de aceite.
- Deje enfriar el motor.



- 1 Tornillo purgador de aceite

- Quite el tornillo purgador de aceite.
- Aflojar el tornillo de cierre del orificio de relleno de aceite.
- Deje salir el aceite.



- 1 Filtro de aceite del motor

- Desenroscar el filtro de aceite.
- Limpiar el alojamiento y las superficies de sellado.
- Aplicar aceite a la junta del nuevo filtro de aceite antes de colocarlo.
- Colocar el nuevo filtro de aceite y apretar bien con la mano.
- Enroscar el tornillo de purgar aceite con la nueva junta.

Nota: Apretar el tornillo para purgar aceite con una llave de par a 25 Nm.

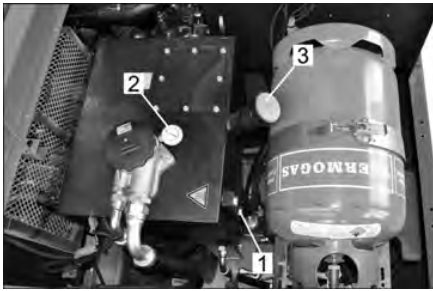
- Rellenar con aceite de motor.
Tipo de aceite y cantidad de llenado, ver el capítulo Datos técnicos.
- Cierre la abertura de llenado de aceite.
- Dejar funcionar el motor aprox. durante aprox. 10 minutos.
- Verifique el nivel de aceite del motor.

Comprobar y rellenar el nivel de aceite hidráulico

AVISO

El recipiente de suciedad no debe ser elevado.

- Abrir la cubierta del motor.



- 1 Mirilla
- 2 Manómetro
- 3 Tapa de cierre, orificio de llenado de aceite

- Comprobar el nivel de aceite hidráulico en la mirilla.

- El nivel de aceite debe estar entre las marcas "MIN" y "MAX".
- Si el nivel de aceite está por debajo de la marca "MIN", rellenar con aceite hidráulico.

- Desenroscar la tapa de cierre del orificio de llenado de aceite.
- Limpiar la zona de relleno.
- Llenar aceite hidráulico.
Tipo de aceite, ver el capítulo de Datos técnicos.
- Enroscar la tapa de cierre del orificio de llenado de aceite.

AVISO

Si el manómetro indica una presión del aceite hidráulico alta, el servicio técnico de Kärcher tendrá que cambiar el filtro del aceite hidráulico.

Comprobar la instalación hidráulica

- Active el freno de estacionamiento.
- Arrancar el motor.

Sólo el servicio técnico de Kärcher deberá llevar a cabo el mantenimiento de la instalación hidráulica.

- Comprobar las juntas de todas las mangueras hidráulicas y conexiones.

Comprobar el refrigerante y esperar

⚠ Peligro

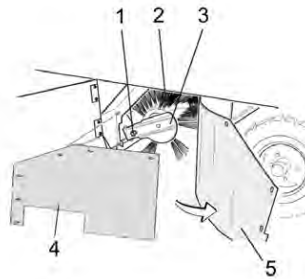
Peligro de escaldamiento por agua hirviendo. Dejar enfriar el refrigerador al menos 15 minutos.

- Comprobar el nivel de agua refrigeradora del recipiente compensatorio (nivel de agua entre MIN y MAX).
- Limpiar las lamelas del refrigerador.
- Comprobar las juntas de los tubos del refrigerador y conexiones.
- Limpiar el ventilador.

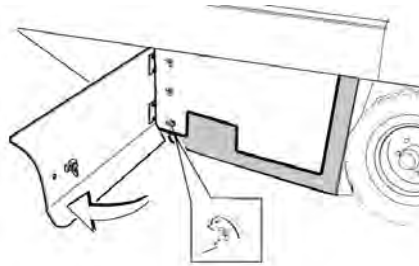
Control del cepillo rotativo

- Arrancar el motor.
- Levantar el depósito de suciedad hasta la posición final.
- Apague el motor.
- Active el freno de estacionamiento.
- Colocar la barra de seguridad para el proceso de vaciado en alto.
- Extraiga las cintas y los cordones del cepillo rotativo.
- Extraer la barra de seguro.
- Arrancar el motor.
- Bajar el depósito de suciedad hasta la posición final.
- Apague el motor.

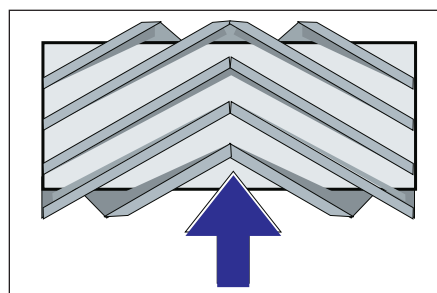
Reemplazo del cepillo rotativo



- 1 Tornillo de fijación del alojamiento del cepillo rotativo
- 2 Cepillo rotativo
- 3 Alojamiento del cepillo rotativo
- 4 Chapa de sujeción de la junta lateral
- 5 Junta lateral



- Abrir el revestimiento lateral con la llave.
- Desenroscar las tuercas de mariposa de la chapa de sujeción de la junta lateral y extraer la chapa.
- Abatir hacia fuera la junta lateral.
- Desenroscar el tornillo de fijación del alojamiento del cepillo rotativo y girar hacia fuera el alojamiento.
- Quite el cepillo rotativo.



Montaje del cepillo rotativo en la dirección de marcha (vista superior)

Nota: Al montar el nuevo cepillo, tenga en cuenta la posición de las cerdas.

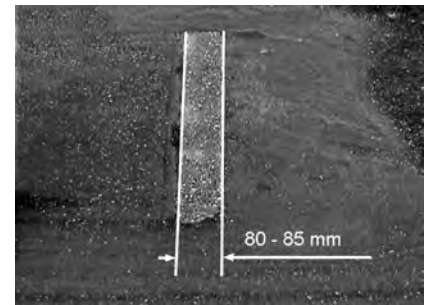
- Monte un nuevo cepillo rotativo. Las ranuras del cepillo rotativo se deben insertar en las levas de la biela oscilante opuesta.

Nota: Tras el montaje del nuevo cepillo rotativo, la superficie de barrido debe reajustarse.

Control y ajuste de la superficie de barrido del cepillo rotativo

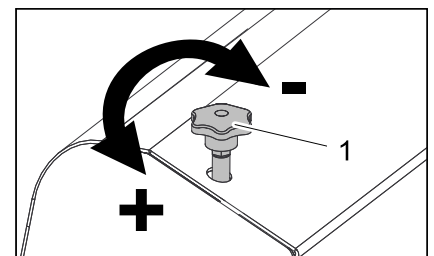
Indicación: La superficie de barrido viene configurada de fábrica a 80mm, en caso de desgaste se pueden reajustar paso a paso el cepillo rotativo.

- Controle la presión de los neumáticos.
- Desconectar el ventilador aspirador.
- Trabaje con la escoba mecánica sobre un suelo liso y plano, que esté cubierto de forma visible con polvo o arcilla.
- Ajustar el botón de programación en barrido con cepillo rotativo.
- Poner el selector de programas en desplazamiento de transporte.
- Salga con el equipo marcha atrás.
- Comprobar el nivel de barrido.



La superficie de barrido tendría que formar un rectángulo regular de un ancho entre 80-85mm.

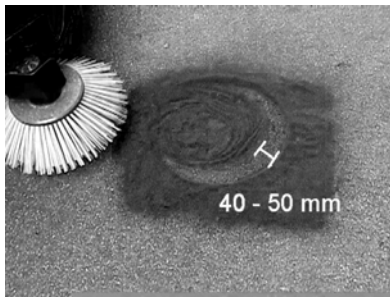
Ajustar el ancho de la superficie de barrido:



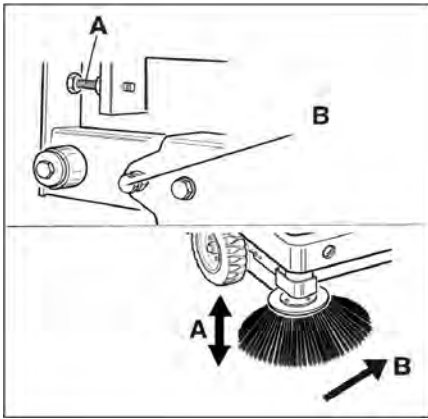
- 1 Tornillo de ajuste
- Para ajustar la situación de la superficie de barrido, ajustar el tornillo de ajuste.
 - Comprobar el nivel de barrido.

Control y ajuste de la superficie de barrido de la escoba lateral

- Controle la presión de los neumáticos.
- Elevar la escoba lateral.
- Trabaje con la escoba mecánica sobre un suelo liso y plano, que esté cubierto de forma visible con polvo o arcilla.
- Ajustar el interruptor de programación a barrido con cepillo rotativo y escobilla.
- Elevar la escoba lateral.
- Coloque el interruptor de programación en Avanzar.
- Salga con el equipo marcha atrás.
- Comprobar el nivel de barrido.



El ancho de la superficie de barro debe estar entre 40-50 mm.



- Corregir la superficie de barrido con los dos tornillos de ajuste.
- Comprobar el nivel de barrido.

Ajustar las juntas laterales

- Controle la presión de los neumáticos.
- Desplazar hacia arriba el depósito de suciedad y asegurar con una barra de seguridad.

⚠ PELIGRO

Peligro de lesiones Colocar siempre la barra de seguridad con el depósito de basura elevado.

- Abatir hacia arriba la barra del seguro para vaciar en alto e insertar dentro del soporte (asegurado).



- 1 Soporte de la barra del seguro
- 2 Barra de seguro

- Abrir el revestimiento lateral como se describe en el capítulo "Cambiar el cepillo rotativo".
- Soltar las 6 tuercas de mariposa de la chapa de sujeción lateral.
- Soltar 3 tuercas (entrecaras 13) de la chapa de sujeción delantera.
- Presionar la junta lateral hacia abajo (orificio longitudinal) hasta que tenga una distancia de 1-3mm con el suelo.
- Atornillar bien las chapas de sujeción.
- Repetir el proceso con el otro lateral del aparato.

Control de la presión de los neumáticos

- Coloque la escoba mecánica sobre una superficie plana.
- Conecte el manómetro a la válvula del neumático.
- Controle la presión de aire y, en caso de necesidad, ajústela.
- Consultar la presión de los neumáticos permitida en los datos técnicos.

Limpiar manualmente el filtro de polvo

- Limpiar el filtro de polvo con la tecla de limpieza de filtros.

Cambio del filtro de polvo

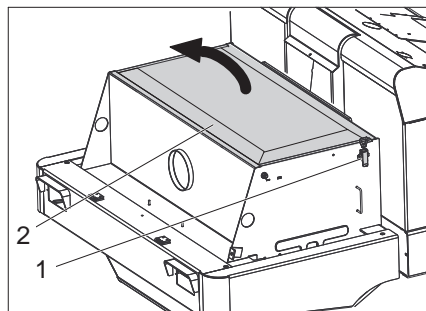
⚠ ADVERTENCIA

Antes de cambiar el filtro de polvo, vacíe el depósito de basura. Para efectuar trabajos en el sistema de filtro, utilice una máscara antipolvo. Observe las normas de seguridad referidas al tratamiento de polvos finos.

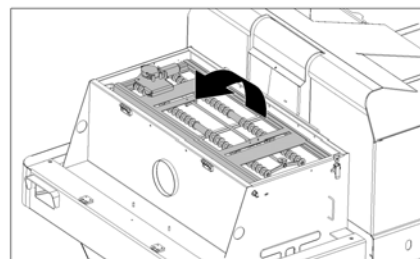


- 1 Bloqueo del capó del aparato
- 2 Capó del aparato

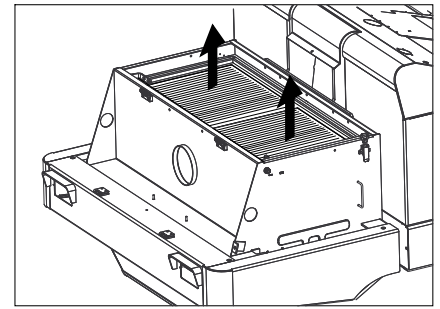
- Abrir el bloqueo, para ello desenroscar el tornillo de estrella.
- Mueva el capó del aparato hacia delante.



- Abrir la cubierta del filtro.

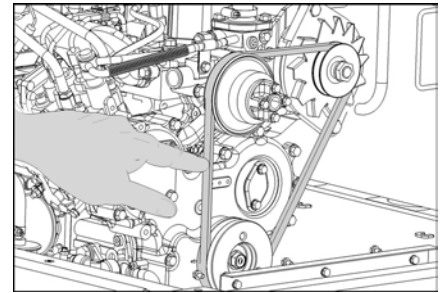


- Abatir hacia delante el agitador del filtro.



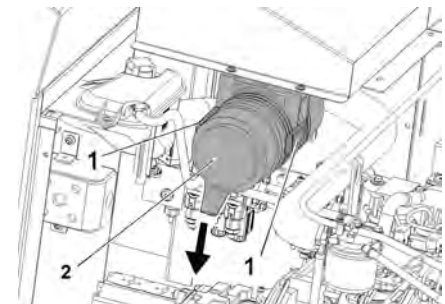
- Cambio del filtro de polvo.
- Cerrar de nuevo la tapa del filtro.

Comprobar y ajustar las correas trapezoidales



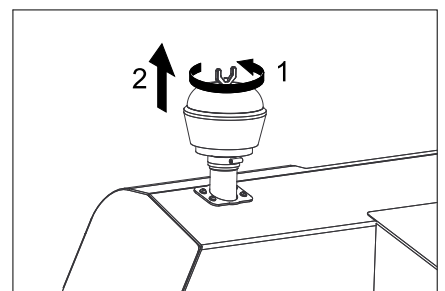
- La correa trapezoidal tiene que ceder aprox. 7-9mm con una presión de 10kg.
- Solicitar al servicio técnico de Kärcher autorizado que ajuste la tensión de la correa trapezoidal.

Revisión y cambio del filtro de aire



- 1 Cierre
- 2 Carcasa del filtro de aire

- Abra la tapa.
 - Extraer la carcasa del filtro de aire.
 - Reemplazar el filtro de aire.
- Indicación:** Posición de montaje con el orificio de salida hacia abajo (véase la ilustración).



- Desatornillar la tuerca de mariposa del separador centrífugo.
- Limpiar el separador centrífugo.

Cambiar la bombilla del faro (opcional).

- Desenroscar los focos.
- Extraer los focos y desenchufar la clavija.

Nota: Respetar las posiciones de la clavija.

- Desenroscar los focos.
- Separar la carcasa de los focos manteniéndolos en horizontal, ya que la unidad de lámpara no está sujeta.
- Desbloquear el estribo de cierre y extraer la bombilla.
- Instale la lámpara nueva.
- Montar siguiendo los pasos a la inversa.

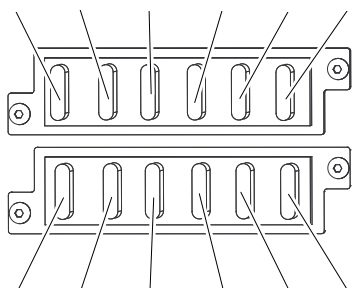
Cambiar la bombilla del intermitente (opcional)

Nota: Para cambiar la bombilla del intermitente, retirar el vidrio del intermitente de la carcasa.

Cambiar el fusibles

- Abrir el soporte del seguro.

FU04 FU09 FU10 FU11 FU06 FU07



FU08 FU03 FU13 FU05 FU02 FU12

- Comprobar fusibles.

Indicación: Los fusibles FU 01 y FU 14 están en el compartimento del motor.



FU 01	Fusible principal	60 A
FU 02	Indicador de nivel de la botella de gas	5 A
FU 03	Relé de seguridad Indicador de multifunción	10 A
FU 04	Selector de dirección de desplazamiento	10 A
FU 05	Relé de temporización Interruptor de contacto de asiento	30 A
FU 06	Motor del ventilador del refrigerador hidráulico	25 A
FU 07	Selector de programas Funciones del depósito de basura	10 A
FU 08	Claxon	10 A
FU 09	Iluminación izquierda	7,5 A
FU 10	Iluminación derecha	7,5 A
FU 11	Iluminación de trabajo delantera (luz de cruce)	10 A
FU 12	Sistema agitador Piloto de advertencia omnidireccional	20 A
FU 13	Bomba de agua Ventilador del condensador Iluminación de la cabina Limpiaparabrisas 3. escoba lateral Motor de ventilación de la cabina	10 A
FU 14	Motor de ventilación del condensador	40 A

- Sustituya los fusibles defectuosos.

Nota: Utilice únicamente fusibles del mismo tipo.

Declaración UE de conformidad

Por la presente declaramos que la máquina designada a continuación cumple, tanto en lo que respecta a su diseño y tipo constructivo como a la versión puesta a la venta por nosotros, las normas básicas de seguridad y sobre la salud que figuran en las directivas comunitarias correspondientes. La presente declaración perderá su validez en caso de que se realicen modificaciones en la máquina sin nuestro consentimiento explícito.

Producto: Máquina barredora-aspiradora aparato con asiento

Modelo: 1.186-xxx

Directivas comunitarias aplicables

2006/42/CE (+2009/127/CE)

2014/30/UE

2000/14/CE

Normas armonizadas aplicadas

EN 60335-1

EN 60335-2-72

EN 55012: 2007 + A1: 2009

EN 61000-6-2: 2005

EN 62233: 2008

Procedimiento de evaluación de la conformidad aplicado

2000/14/CE: Anexo V

Nivel de potencia acústica dB(A)

Medido: 96

Garantizado: 99

Los abajo firmantes actúan en nombre y con la autorización de la junta directiva.

H. Jenner

Chairman of the Board of Management

S. Reiser

Director Regulatory Affairs & Certification

Responsable de documentación:

S. Reiser

Alfred Kärcher SE & Co. KG
Alfred-Kärcher-Straße 28-40
71364 Winnenden (Germany)

Tel.: +49 7195 14-0

Fax: +49 7195 14-2212

Winnenden, 2018/10/01


Ayuda en caso de avería

Avería	Modo de subsanarla
No se puede poner en marcha el aparato	Tome asiento en la plaza del conductor, el interruptor de contacto del asiento se activa
	Cargar o cambiar la batería
	Botella de gas vacía - Cambiar la botella de gas
	Válvula de toma de gas cerrada - Abrir la válvula girando en el sentido opuesto a las agujas del reloj. Póngase en contacto con el servicio técnico de Kärcher
La marcha del motor es irregular	Limpie o cambie el filtro de aire o el cartucho filtrante
	Sistema de tuberías de combustible, comprobar las conexiones y uniones y si es necesario reparar
	Póngase en contacto con el servicio técnico de Kärcher
Motor sobrecalentado	Rellenar con refrigerante
	Enjuagar con refrigerante
	Tensar la correa trapezoidal
	Póngase en contacto con el servicio técnico de Kärcher
El motor funciona, pero el equipo se desplaza con lentitud o no se desplaza	Suelte el freno de estacionamiento
	Comprobar si ha cintas y cuerdas enrolladas.
	Póngase en contacto con el servicio técnico de Kärcher
Pitidos en el sistema hidráulico	Rellenar líquido hidráulico
	Póngase en contacto con el servicio técnico de Kärcher
Los cepillos giran lentamente o no giran	Ajustar la palanca del acelerador totalmente hacia delante (alta velocidad).
	Comprobar si ha cintas y cuerdas enrolladas.
	Póngase en contacto con el servicio técnico de Kärcher
Poca o ninguna potencia de aspiración en la zona de los cepillos	Limpiar el filtro.
	Póngase en contacto con el servicio técnico de Kärcher
El aparato levanta polvo	Ajustar las juntas laterales
	Conectar el ventilador
	Limpiar el filtro de polvo
	Cambiar las juntas del filtro
	Póngase en contacto con el servicio técnico de Kärcher
La unidad de barrido deja suciedad	Vacíe el depósito de basura
	Limpiar el filtro de polvo
	Reemplazo del cepillo rotativo
	Ajustar la superficie de barrido
	Cambiar las tiras de las juntas del depósito de basura
	Solucionar el bloqueo del cepillo rotativo
	Póngase en contacto con el servicio técnico de Kärcher
El depósito de suciedad no se levanta o no se eleva	Poner el selector de programas en desplazamiento de transporte  .
	Póngase en contacto con el servicio técnico de Kärcher
El depósito de basura gira lentamente o no gira	Póngase en contacto con el servicio técnico de Kärcher
Errores de funcionamiento con piezas de movimiento hidráulico	Póngase en contacto con el servicio técnico de Kärcher

Datos técnicos

		KM 150/500 R LPG
Datos del equipo		
Velocidad de avance, hacia delante	km/h	11
Velocidad de avance, hacia atrás	km/h	11
Capacidad ascensional (máx.)	--	18%
Potencia sin escobas laterales	m ² /h	13200
Potencia de superficie con escoba lateral	m ² /h	16500
Anchura de trabajo sin escobas laterales	mm	1200
Ancho de trabajo con escoba lateral	mm	1500
Clase de protección contra caída de gotas de agua	--	IPX 3
Tiempo de aplicación con el depósito lleno	h	4
Motor		
Modelo	--	Kubota DF 972
Modelo	--	Motor de gas de tres cilindros de cuatro tiempos
Tipo de refrigeración	--	Refrigeración por agua
Dirección de giro	--	en el sentido contrario a las agujas del reloj
Orificio	mm	74,5
Carrera	mm	73,6
Cilindrada	cm ³	962
Cantidad de aceite	l	3,7
Cantidad de revoluciones	1/min	2550
Velocidad máxima	1/min	2730
Marcha en vacío	1/min	1500
Potencia máx.	kW/PS	18,6/25,3
Par mínimo con 2400 1/min	Nm	69
Filtro de aceite	--	Cartucho filtrante
Filtro de absorción	--	Cartucho de filtro interior, cartucho de filtro exterior
Tipo de combustible	Gases licuados (propulsores): Butano, propano o mezclas butano/propano	
Contenido del depósito	11 kg o 20 litros (botella reemplazable)	
Instalación eléctrica		
Batería	V, Ah	12, 72
Generador, corriente trifásica	V, A	12, 80
Motor de arranque	--	Arrancador eléctrico
Equipo hidráulico		
Cantidad de aceite en el equipo hidráulico completo	l	35
Cantidad de aceite en el depósito hidráulico	l	28
Tipos de aceite		
Motor (por encima de 25 °C)	--	SAE 30, SAE 10W-30, SAE 15W-40
Motor (de 0 a 25 °C)	--	SAE 20, SAE 10W-30, SAE 10W-40
Motor (por debajo de 0 °C)	--	SAE 10W, SAE 10W-30, SAE 10W-40
Sistema hidráulico	--	HV 46
Depósito de basura		
Altura de descarga máx.	mm	1470
Capacidad del depósito de basura	l	500
Cepillo rotativo		
Diámetro del cepillo rotativo	mm	380
Ancho del cepillo rotativo	mm	1200
Número de revoluciones	1/min	360
Superficie de barrido	mm	80
Escoba lateral		
Diámetro de las escobas laterales	mm	600
Rotaciones (graduado)	1/min	0 - 54

Equipo de neumáticos		
Tamaño, del.	--	5.00/8 10
Presión de aire, del.	bar	8
Tamaño, tras.	--	5.00/8 10
Freno		
Ruedas delanteras	--	mecánico
Rueda trasera	--	hidrostático
Sistema de filtrado y aspiración		
Modelo	--	Filtro plano de papel plegado
Número de revoluciones	1/min	2900
Superficie activa del filtro para polvo fino	m ²	7
Depresión nominal del sistema de aspiración	mbar	18,5
Caudal volumétrico nominal del sistema de aspiración	m ³ /h	1650
Sistema agitador	--	Motor eléctrico
Condiciones ambientales		
Temperatura	°C	Desde -5 hasta +40
Humedad del aire, sin condensación	%	0 - 90
Valores calculados conforme a la norma EN 60335-2-72		
Emisión sonora		
Nivel de presión acústica L _{pA}	dB(A)	83
Inseguridad K _{pA}	dB(A)	3
Nivel de potencia acústica L _{WA} + inseguridad K _{WA}	dB(A)	99
Vibraciones del aparato		
Valor de vibración mano-brazo	m/s ²	< 2,5
Asiento	m/s ²	0,6
Inseguridad K	m/s ²	0,1
Medidas y pesos		
Longitud x anchura x altura	mm	2442x1570x1640
Radio de giro derecho	mm	1515
Radio de giro izquierdo	mm	1600
Peso en vacío	kg	1317
Peso total admisible	kg	2228
Eje para cargas permitido delantero	kg	1418
Eje para cargas permitido trasero	kg	810
Reservado el derecho a realizar modificaciones técnicas.		

 Leia o manual de manual original antes de utilizar o seu aparelho. Proceda conforme as indicações no manual e guarde o manual para uma consulta posterior ou para terceiros a quem possa vir a vender o aparelho.

Índice

Instruções gerais	PT	1
Proteção do meio-ambiente	PT	1
Garantia	PT	1
Acessórios e peças sobressalentes	PT	1
Símbolos no Manual de Instruções	PT	1
Símbolos no aparelho	PT	1
Utilização conforme o fim a que se destina a máquina	PT	2
Utilização inadequada previsível	PT	2
Pavimentos adequados	PT	2
Avisos de segurança	PT	2
Avisos de segurança sobre o manuseamento	PT	2
Avisos de segurança sobre o funcionamento de marcha	PT	2
Directrizes da tecnologia de segurança para veículos de gás liquefeito	PT	2
Aparelhos com motor de combustão interna	PT	4
Aparelhos com esvaziamento em altura	PT	4
Aparelhos com tejadilho de protecção do condutor	PT	4
Avisos de segurança sobre o transporte do aparelho	PT	4
Avisos de segurança sobre a conservação e manutenção	PT	4
Funcionamento	PT	4
Instruções de descarga	PT	4
Elementos de comando e de funcionamento	PT	5
Painel de comando	PT	5
Fecho da ignição	PT	5
Botões de funções	PT	5
Indicação multifuncional	PT	6
Pedais	PT	6
Antes de colocar em funcionamento	PT	6
Puxar/soltar o travão de mão	PT	6
Deslocar a vassoura mecânica sem accionamento próprio	PT	6
Tubo de extensão	PT	6
Colocação em funcionamento	PT	6
Instruções gerais	PT	6
Montar/trocar garrafa de gás	PT	6
Trabalhos de verificação e de manutenção	PT	7
Funcionamento	PT	7
Ajustar o assento do condutor	PT	7
Seleccionar os programas	PT	7
Abrir a alimentação de gás	PT	7
Arrancar o aparelho	PT	7
Conduzir o aparelho	PT	7
Operação de varrer	PT	7
Esvaziar o recipiente de material varrido	PT	8
Desligar o aparelho	PT	8



Transporte	PT	8
Armazenamento	PT	8
Desactivação da máquina	PT	9
Conservação e manutenção	PT	9
Instruções gerais	PT	9
Limpeza	PT	9
Intervalos de manutenção	PT	9
Trabalhos de manutenção	PT	9
Declaração UE de conformidade de	PT	13
Ajuda em caso de avarias	PT	14
Dados técnicos	PT	15

Instruções gerais

Se, ao desembalar a máquina, constatar a existência de danos de transporte, comunique o facto à casa comercial onde adquiriu o aparelho.

- As placas de advertência e alerta montadas no aparelho, fornecem avisos importantes para o funcionamento seguro.
- Além das instruções do presente manual de instruções deverão ser respeitadas as regras gerais de segurança e de prevenção de acidentes em vigor.

Proteção do meio-ambiente

	Os materiais da embalagem são recicláveis. Não coloque as embalagens no lixo doméstico, envie-as para uma unidade de reciclagem.
	Os aparelhos velhos contêm materiais preciosos e recicláveis e deverão ser reutilizados. Por isso, elimine os aparelhos velhos através de sistemas de recolha de lixo adequados.
Não deixar que líquidos como óleo do motor, óleo hidráulico, líquido de travagem, Diesel ou líquido de refrigeração penetrem no solo. Proteger o meio ambiente; eliminar os líquidos de forma adequada.	

Avisos sobre os ingredientes (REACH)
Informações actuais sobre os ingredientes podem ser encontradas em:
www.kaercher.com/REACH

Garantia

Em cada país vigem as respectivas condições de garantia estabelecidas pelas nossas Empresas de Comercialização. Eventuais avarias no aparelho durante o período de garantia serão reparadas, sem encargos para o cliente, desde que se trate dum defeito de material ou de fabricação. Em caso de garantia, dirija-se, munido do documento de compra, ao seu revendedor ou ao Serviço Técnico mais próximo.

Acessórios e peças sobressalentes

⚠ PERIGO

De modo a evitar riscos, as reparações e a montagem de peças sobressalentes só podem ser efectuadas pelo serviço de assistência autorizado.

- Só devem ser utilizados acessórios e peças de reposição autorizadas pelo fabricante do aparelho. Acessórios e Peças de Reposições Originais-fornecem a garantia para que o aparelho possa ser operado seguro e isentos de falhas.

- Para mais informações sobre peças sobressalentes, consulte na página www.kaercher.com o ponto dos serviços.

Símbolos no Manual de Instruções

⚠ PERIGO

Adverte para um perigo eminente que pode conduzir a graves ferimentos ou à morte.

⚠ ATENÇÃO

Adverte para uma possível situação perigosa que pode conduzir a graves ferimentos ou à morte.

⚠ CUIDADO

Aviso para uma possível situação perigosa que pode conduzir a ferimentos leves ou danos materiais.

⚠ ADVERTÊNCIA

Aviso referente a uma situação potencialmente perigosa que pode causar danos materiais.

Símbolos no aparelho

	Risco de queimadura devido a superfícies quentes! Antes de começar a trabalhar no aparelho, deixar arrefecer a tubulação de escape.
	Realizar os trabalhos no aparelho sempre com luvas adequadas.
	Perigo de esmagamento entre os componentes móveis do veículo
	Perigo de ferimentos provocado por peças em movimento. Não inserir as mãos.
	Perigo de incêndio. Não aspirar materiais em combustão nem em brasa.
	Assento da corrente / Ponto da grua
	Ponto de encaixe para o macaco
	Declive máximo do solo durante marchas com colectores do lixo varrido levantado.
	No sentido de marcha, não conduzir em subidas superiores a 18%.
	Ter atenção à posição de montagem da garrafa de gás! A ligação resp., a abertura anular deve apontar para baixo.

Utilização conforme o fim a que se destina a máquina

Utilize esta vassoura mecânica exclusivamente em conformidade com as indicações destas Instruções de Serviço.

- Esta vassoura mecânica destina-se à limpeza de superfícies sujas no exterior.
- O aparelho não está homologado para a circulação rodoviária.
- Qualquer outra utilização, para além das aqui indicadas, é considerada como não conforme com as disposições legais. O fabricante não pode ser responsabilizado por danos daí resultantes. Os riscos devidos a essa utilização indevida são da exclusiva responsabilidade do utilizador.
- **(Motor a gás)**
A operação do aparelho é permitida em espaços fechados com ventilação suficiente.
(Apenas válido para a Alemanha)
Na Alemanha, a operação do aparelho com motor a gás é proibida em espaços fechados.
- O armazenamento de garrafas de gás e do aparelho só é permitido ao nível do solo.
- No aparelho não podem ser executadas alterações.
- Este aparelho só é apropriado para os pavimentos enunciados no presente Manual de Instruções.
- O aparelho só pode passar por superfícies que o proprietário ou responsável pela utilização do aparelho aprovou para este fim.
- De um modo geral vale o seguinte: Manter afastados do aparelho quaisquer materiais facilmente inflamáveis (perigo de explosão/de incêndio).

Utilização inadequada previsível

- Nunca varrer/aspirar líquidos explosivos, gases inflamáveis nem ácidos ou solventes não diluídos. Tais como gasolina, diluentes de tinta ou óleo combustível que podem formar gases ou misturas explosivas quando misturados com o ar aspirado, assim como acetona, ácidos e solventes não diluídos, dado que estas substâncias prejudicam os materiais utilizados no aparelho.
- Nunca varrer/aspirar pós reactivos de metal (p. ex. alumínio, magnésio, zinco). Estes, em combinação com detergentes altamente alcalinos e ácidos, formam gases explosivos.
- O aparelho não é adequado para varrer substâncias nocivas para a saúde.
- Não varrer/aspirar objectos que estão a queimar ou em brasa.
- É proibida a permanência nas zonas de perigo. É proibido usar o aparelho em locais onde há perigo de explosão.
- Não é permitido transportar acompanhantes na máquina.
- Não é permitido empurrar ou transportar objectos com este aparelho.

Pavimentos adequados

- Asfalto
- Piso industrial
- Laje
- Betão
- Paralelepípedos

Avisos de segurança

Avisos de segurança sobre o manuseamento

- (Apenas válido na Finlândia) Caso o aparelho esteja equipado com uma tubagem flexível (mangueira) em PVC, este não deve ser utilizado com temperaturas ambiente muito baixas (abaixo de 0°C). Em caso de dúvidas relativas ao seu aparelho, contactar a Kärcher.
- Antes de utilizar o aparelho e os respectivos dispositivos de trabalho, verifique se estão em bom estado e seguros no funcionamento. Se tiver dúvidas quanto ao bom estado do aparelho, não o utilize.
- Na utilização do aparelho em zonas de perigo (p. ex. bombas de gasolina), deverão ser observadas as respectivas normas de segurança. É proibido usar o aparelho em locais onde há perigo de explosão.
- ⚠ **PERIGO**
Perigo de lesões!
→ Não utilizar o aparelho sem a cobertura de protecção em locais onde exista a possibilidade do operador da máquina ser alvo de objectos em queda.
- O utilizador deve utilizar o aparelho de acordo com as especificações. Deve observar as condições locais e prestar atenção a terceiros e especialmente a crianças quando trabalhar com o aparelho.
- Por princípio, devem ser observadas as medidas de segurança, regras e disposições válidas para veículos automóveis.
- Antes de iniciar os trabalhos o operador deve assegurar que todos os dispositivos de protecção estão correctamente montados e que funcionam correctamente.
- O operador do aparelho é responsável por acidentes com outras pessoas ou com propriedade das mesmas.
- Ter atenção que o operador utilize roupa justa. Utilizar calçado seguro e roupa ligeira.
- Controlar as imediações antes de arrancar (p. ex. crianças). Ter atenção a suficiente visibilidade!
- Nunca deixe o aparelho sozinho enquanto o motor estiver a funcionar. O operador só pode abandonar o aparelho quando o motor estiver parado, o aparelho estiver protegido contra movimentos involuntários e a chave tiver sido retirada da ignição.
- Retire a chave, de modo a evitar a utilização do aparelho por pessoas não autorizadas.

→ O aparelho só deve ser manobrado por pessoas que tenham sido instruídas especialmente para o efeito ou por pessoas que já comprovaram ter capacidades para a manobra do aparelho e que estejam expressamente autorizados para utilizarem o mesmo.

→ Este aparelho não é adequado para a utilização por pessoas (incluindo crianças) com capacidades físicas, sensoriais e psíquicas reduzidas e por pessoas com falta de experiência e/ou conhecimentos, excepto se forem supervisionadas por uma pessoa responsável pela segurança ou receberam instruções sobre o manuseamento do aparelho.

→ As crianças devem ser supervisionadas, de modo a assegurar que não brincam com o aparelho.

CUIDADO

Perigo de danos! Não varrer fitas, cordas ou arames. Estes podem enrolar-se em torno do cilindro varredor.

Avisos de segurança sobre o funcionamento de marcha

⚠ **PERIGO**

Perigo de ferimentos! Verificar a capacidade de suporte do solo, antes de circular com o veículo por cima do mesmo.

⚠ **PERIGO**

Perigo de acidente, perigo de ferimentos!

→ A velocidade de marcha deverá ser adaptada às respectivas condições.

Perigo de capotamento em subidas fortes.

→ No sentido de marcha, não conduzir em subidas superiores a 18%.

Perigo de capotamento em caso de piso instável.

→ Conduzir o aparelho apenas sobre piso firme.

Perigo de capotamento em caso de inclinação lateral demasiado forte.

→ Em posição perpendicular em relação ao sentido de marcha, não conduzir em subidas superiores a 10%.

Directrizes da tecnologia de segurança para veículos de gás liquefeito

Associações profissionais competentes (HVBG). Os gases liquefeitos (gases propulsores) são o butano e o propano ou misturas de butano/propano. Estes são fornecidos em botijas especiais. A pressão de serviço destes gases depende da temperatura exterior.

⚠ **Perigo**

Perigo de explosão! Não manusear o gás liquefeito da mesma forma que manuseia gasolina. A gasolina evapora lentamente, o gás liquefeito torna-se imediatamente gasoso. O perigo de acumulação de gases e consequente explosão é, portanto, maior com gás liquefeito do que com gasolina.

⚠ **Perigo**

Perigo de lesões! Utilizar somente botijões de gás liquefeito com enchimento de gás de propulsão conforme DIN 51622 da qualidade A e/ou B, dependendo da temperatura ambiente.

CUIDADO

Por princípio, é proibida a utilização de gás doméstico. Para o motor a gás só estão autorizadas misturas de propano/butano cuja relação de mistura se encontre entre 90/10 até 30/70. Devido ao melhor comportamento do arranque a frio em temperaturas externas abaixo de 0 °C (32 °F), deve ser utilizado preferencialmente gás liquefeito com alto teor de propano porque, neste caso, a vaporização já acontece em baixas temperaturas.

Obrigações da gerência do serviço e dos trabalhadores

- Toda e qualquer pessoa que tiver de manusear gás liquefeito tem a obrigação de adquirir os conhecimentos necessários sobre as características dos gases liquefeitos para que o serviço possa decorrer sem perigo. O presente documento deve acompanhar sempre a vassoura mecânica.

Manutenção por um técnico

- Os sistemas a gás propulsor devem ser inspeccionados em intervalos regulares ou, pelo menos uma vez por ano, por um técnico quanto ao correcto funcionamento e à hermeticidade (conforme BGG 936).
- O ensaio deve ter um certificado escrito. Bases de testes são § 33 e § 37 UVV (portaria de prevenção de acidentes) "utilização de gás liquefeito" (BGV D34).
- Como regras gerais são válidas as directivas para a inspecção de veículos cujos motores são accionados a gás liquefeito, do Ministério Alemão Federal dos Transportes.

Colocação em funcionamento/funcionamento

- Só deve retirar gás de uma das botijas. A retirada de gás simultaneamente a partir de vários botijões podem causar que o gás liquefeito sai de um botijão para outro. Desta forma, o botijão com excesso de enchimento é submetido a um aumento de pressão não permitido após o fechamento posterior da válvula de botijão (compare com B. 1 dessas directrizes).
- Durante a montagem da garrafa cheia, deve respeitar-se a posição de montagem da ligação de gás. Para mais informações, consultar o capítulo "Montar a garrafa de gás".

A substituição da botija de gás deve ser efectuada com muito cuidado. Na montagem - e desmontagem a luva de saída de gás da válvula de botijão deve ser vedado por uma porca de fechamento apertado firmemente com uma chave.

- As botijas de gás com fugas não podem ser reutilizadas. Essas botijas devem ser imediatamente esvaziadas ao ar livre com todas as medidas de segurança e assinaladas, de seguida, como tendo fugas. Na entrega ou retirada de botijões de gás danificados deve ser imediatamente feita uma comunicação

escrita sobre os danos existentes para o locatário ou seu representante (frentista ou similar).

- Antes que seja conectado o botijão de gás, a luva de conexão deve ser verificada quanto ao seu estado correcto.
- Após a conexão de botijão este deve ser verificado sobre a estanquidade com um produto que forma espuma.
- Abrir lentamente as válvulas. Não bata com ferramentas para ajudar a abrir e a fechar as válvulas.
- Extinguir incêndios de gás liquefeito apenas a uma distância segura e protegida.
 - Utilizar apenas extintores secos de CO2 ou extintores de gás CO2.
 - Utilizar bastante água para arrefecer o recipiente do gás.
- Todo o sistema de gás liquefeito deve ser monitorado permanentemente quanto a seu estado de segurança operacional e especialmente sobre a estanquidade. É proibida a utilização do veículo com um sistema de gás que apresenta fugas.
- Antes de se soltar a conexão de tubulação- e/ou a tubulação flexível deve ser fechada a válvula do botijão. A porca de ligação na botija deve ser desapertada lentamente e pouco no início, senão o gás que ainda se encontra sob pressão na tubagem sai de forma espontânea.
- Quando o gás for retirado a partir de um tanque grande, deve-se consultar as respectivas prescrições no distribuidor de gás liquefeito responsável.

⚠ Perigo

Perigo de lesões!

- *O gás liquefeito causa queimaduras na pele.*
- *Após a desmontagem deve ser parafusada firmemente a porca de fechamento sobre a rosca de conexão do botijão.*
- *Para verificar a hermeticidade deve utilizar água de sabão, soluções de Nokal ou outras substâncias que formem espuma. É proibido tentar iluminar o sistema de gás liquefeito com chama desprotegida.*
- *Quando substituir peças individuais da instalação deve respeitar as instruções de montagem do fabricante. Fechar sempre para o efeito as válvulas de fecho principais e da botija.*
- *O estado das instalações eléctricas de veículos de gás liquefeito deve ser continuamente inspeccionado. As faíscas podem causar explosões, caso existam fugas nas peças da instalação que contêm gás.*
- *Após uma parada mais prolongada de um veículo de gás liquefeito, a garagem deve ser ventilada perfeitamente antes da colocação em operação do veículo ou das suas instalações eléctricas.*
- *Os acidentes com botijas de gás ou com o sistema de gás liquefeito devem ser imediatamente comunicados à associação profissional e ao órgão de fiscalização industrial competente. Peças danificadas devem ser guardadas até o final da averiguação.*

Nas salas de estacionamento e de armazenagem assim como nas oficinas de reparação

- O armazenamento de botijões de gás de propulsão e/ou de gás liquefeito deve ser executado conforme as prescrições TRF 1996 (Regulamentos técnicos gás liquefeito, ver DA do BGV, anexo 4).
- As botijas de gás devem ser armazenadas em pé. É proibido manusear fogo desprotegido e fumar no local de colocação dos recipientes e durante as reparações. As botijas que se encontram ao ar livre devem ser protegidas contra um acesso indevido. As botijas vazias devem ser correctamente fechadas.
- As válvulas de botijões e a válvula principal de fechamento devem ser fechadas imediatamente após estacionar o veículo.
- Para a posição e configuração das salas de garagem para veículos de gás liquefeito valem as determinações da portaria de garagem do império e também as respectivas portarias de construção civil do país.
- As botijas de gás devem ser armazenadas em salas especiais, separadas dos locais de estacionamento (consulte DA, BGV D34, anexo 2).
- As lanternas portáteis eléctricas a utilizar nas salas têm de estar equipadas com uma campânula fechada e vedada e com uma rede de protecção resistente.
- Sempre que forem executados trabalhos nas oficinas de reparação, deve fechar as válvulas das botijas e as de fecho principais e proteger as botijas de gás propulsor contra os efeitos do calor.
- Antes de pausas operacionais ou antes do final de operação deve ser verificado por uma pessoa responsável se todas as válvulas, principalmente as válvulas de botijões, estão fechadas. Trabalhos com fogo aberto, especialmente trabalhos de soldagem- e corte não podem ser executados perto de botijões de gás de propulsão. As botijas de gás propulsor não podem ser armazenadas nas oficinas, nem mesmo vazias.
- Os locais de estacionamento e de armazenagem, assim como as oficinas de reparação devem estar bem ventiladas. Para isso deve-se considerar que gases liquefeitos são mais pesados que o ar. Estes gases acumulam-se junto do solo, em poços de trabalhos e noutros rebaixos do solo podendo formar aí perigosas misturas de gás e ar que podem explodir.

Aparelhos com motor de combustão interna

- Não utilizar o aparelho acima dos 1200 m de altura.

⚠ **PERIGO**

Perigo de envenenamento!

→ **(Motor a gás)**

A operação do aparelho é permitida em espaços fechados com ventilação suficiente.

(Apenas válido para a Alemanha)

Na Alemanha, a operação do aparelho com motor a gás é proibida em espaços fechados.

- Os gases de escape são tóxicos e prejudiciais à saúde, não devendo, por isso, ser inalados.

⚠ **PERIGO**

Perigo de lesões!

- A abertura dos gases de escape do motor de combustão não pode ser obstruída.
- O motor precisa de um funcionamento por inércia de aprox. 3 segundos depois da sua desactivação. Mantenha-se afastado da zona de trabalho durante esse período.

⚠ **PERIGO**

Perigo de queimaduras!

- Não tocar no motor de combustão quente.
- Deixar arrefecer o veículo antes de retirar os revestimentos.
- Não se inclinar sobre / não tocar na abertura dos gases de escape.

Aparelhos com esvaziamento em altura

⚠ **PERIGO**

Perigo de lesões!

- Ao realizar trabalhos no esvaziamento em altura, elevar completamente o colector do lixo varrido e fixá-lo.
- Executar a fixação apenas fora da zona de perigo.

Aparelhos com tejadilho de protecção do condutor

AVISO

O tejadilho de protecção do condutor (opcional) assegura a protecção contra peças maiores em queda. No entanto, não oferece protecção de capotamento!

- Verificar o tecto de protecção diariamente quanto a danos.
- Em caso de danos no tecto de protecção e também em componentes individuais, substituir a totalidade do tecto de protecção.
- Não é permitida qualquer modificação do tecto de protecção, bem como a utilização de quaisquer elementos, componentes e módulos que não pertençam à Kärcher, dado poderem limitar o funcionamento do tecto de protecção.

Avisos de segurança sobre o transporte do aparelho

- Durante o transporte em atrelados ou veículos, observar o peso vazio (peso de transporte) do aparelho.
- Para transportar o aparelho, desligar a bateria e fixar o aparelho de forma segura.

Avisos de segurança sobre a conservação e manutenção

- Antes da limpeza e manutenção do aparelho, da substituição de peças ou da modificação para uma outra função, o aparelho deve ser desligado e a chave retirada da ignição.
- A bateria deve ser desconectada sempre que forem realizados trabalhos no sistema eléctrico.
Para tal, desligar primeiro o pólo negativo e depois o pólo positivo.
A religação é feita na sequência inversa. Ligar primeiro o pólo positivo e depois o pólo negativo.
- A limpeza do aparelho não pode ser executada com uma mangueira ou com um jacto de água de alta pressão (perigo de curtos-circuitos ou de outros danos).
- As reparações só podem ser executadas pelas oficinas de assistência técnica autorizadas ou por técnicos especializados nesta área, que estejam devidamente familiarizados com as principais normas de segurança.
- Ter atenção ao controlo de segurança de acordo com as prescrições locais em vigor referentes a aparelhos profissionais móveis.
- Realizar os trabalhos no aparelho sempre com luvas adequadas.

Funcionamento

A vassoura mecânica funciona de acordo com o princípio da pá varredora.

- O rolo varredor em rotação transporta a sujidade directamente para o colector de lixo.
- A vassoura lateral limpa as esquinas e os cantos da área varrida e leva a sujidade para a faixa do rolo varredor.
- A poeira fina é aspirada através do filtro de poeira através da ventoinha de aspiração.

Instruções de descarga

⚠ **PERIGO**

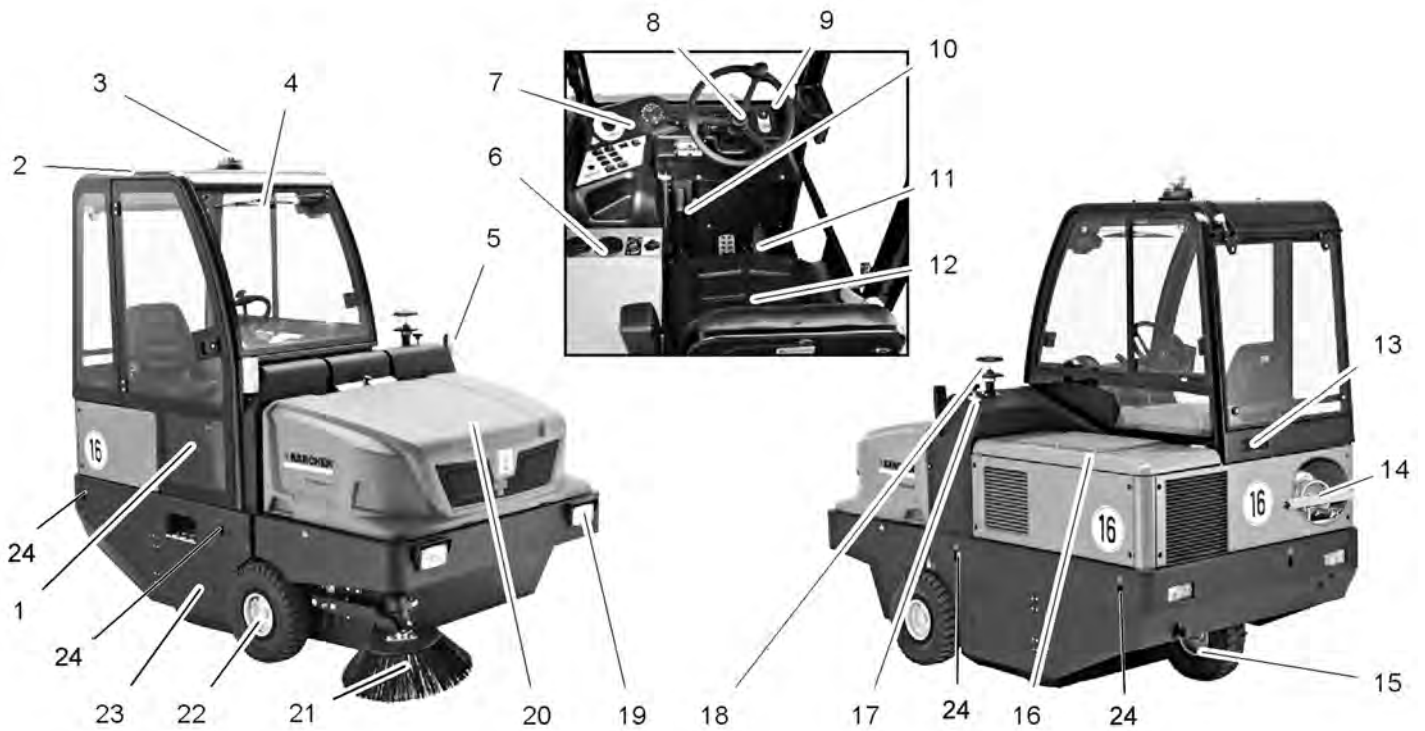
Perigo de ferimentos e de danos!

- Ter atenção ao peso do aparelho durante os trabalhos de carregamento/descarregamento.
- Não utilizar um empilhador de forquilha, dado que isso poderia danificar o aparelho.

Tara (peso de transporte)	1317 kg*
---------------------------	----------

* Se estiverem montados kits de montagem o peso situar-se-à respectivamente mais alto.

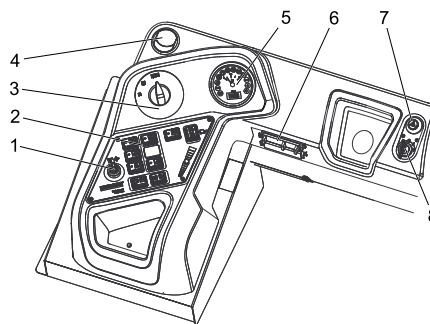
- Utilizar uma rampa adequada ou uma grua para o carregamento/descarregamento do aparelho!
- No caso de utilização de uma rampa, ter atenção:
distância do solo de 70mm.
- Se o aparelho for fornecido sobre uma palete, deve construir-se uma rampa com as tábuas fornecidas.
As instruções para a construção da rampa encontram-se na página 2.
Aviso importante: Cada tábua tem que ser aparafusada com 2 parafusos.



KM 150/500 R LPG

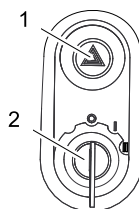
- 1 Porta da cabina (opção)
- 2 Cabina do condutor (opção)
- 3 Foco rotativo de aviso
- 4 Limpa pára-brisas (opção)
- 5 Pisca (opção)
- 6 Aquecimento/ar condicionado (opção)
- 7 Painel de comando
- 8 Volante
- 9 Fechadura de ignição
- 10 Travão de imobilização
- 11 Pedais
- 12 Banco (com interruptor de contacto no assento)
- 13 Grelha de ventilação (opção)
- 14 Garrafa de gás
- 15 Roda traseira
- 16 Tampa do motor
- 17 Regulação do cilindro varredor
- 18 Separador por força centrífuga
- 19 Sistema de iluminação (opção)
- 20 Recipiente de material varrido
- 21 Vassoura lateral
- 22 Roda dianteira
- 23 Rolo-escova
- 24 Ponto de fixação (4x)

Painel de comando



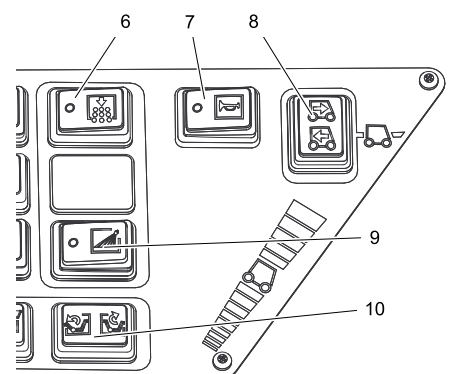
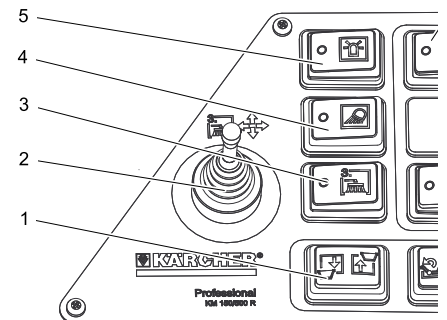
- 1 Alavanca de ajuste, terceira vassoura lateral (opção)
- 2 Botões de funções
- 3 Selector de programas
- 4 Abertura de ventilação (opção)
- 5 Indicação multifuncional
- 6 Caixa de fusíveis local de trabalho
- 7 Piscas de emergência (opção)
- 8 Fechadura de ignição

Fecho da ignição



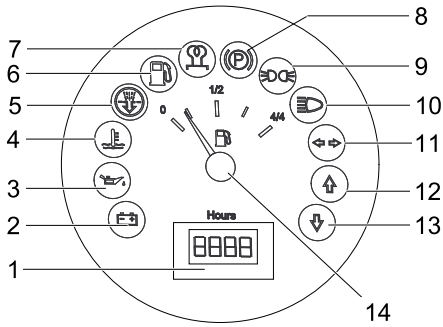
- 1 Interruptor do pisca de advertência (opção)
- 2 Chave de ignição
 - Posição 0: desligar o motor
 - Posição 1: Ignição ligada
 - Posição 2: colocar o motor em funcionamento

Botões de funções



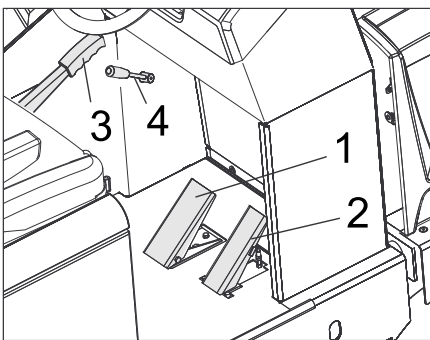
- 1 Elevar/baixar o recipiente de material varrido
- 2 Alavanca de ajuste, terceira vassoura lateral (opção)
- 3 Terceira vassoura lateral Lig/Desl
- 4 Iluminação de trabalho Lig/Desl
- 5 Pirlampo Lig/Desl
- 6 Limpeza do filtro
- 7 Buzina
- 8 Selector da direcção de marcha
- 9 Irrigação da escova lateral (opção)
- 10 Tampa do recipiente abrir/fechar

Indicação multifuncional



- 1 Contador das horas de serviço
- 2 Lâmpada de advertência de carregamento
- 3 Lâmpada de advertência da pressão do óleo
- 4 Lâmpada de advertência da temperatura da água de refrigeração
- 5 Ar de aspiração do motor
- 6 Lâmpada de advertência da reserva do combustível
 - Pisca na reserva
 - Acende com a garrafa de gás vazia
- 7 Lâmpada de controlo (não conectada)
- 8 Lâmpada de controlo (não conectada)
- 9 Lâmpada de controlo da luz de presença (opção)
- 10 Lâmpada de controlo da luz de médios (opção)
- 11 Lâmpada de controlo dos piscas (opção)
- 12 Lâmpada de controlo da direcção de marcha em frente
- 13 Lâmpada de controlo de marcha-atrás
- 14 Indicador do nível do depósito (não conectado)

Pedais



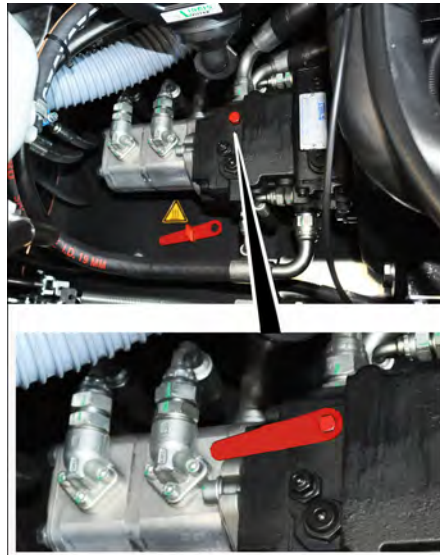
- 1 Pedal do travão
- 2 Pedal do acelerador
- 3 Travão de imobilização
- 4 Alavanca do ventilador

Antes de colocar em funcionamento

Puxar/soltar o travão de mão

- Soltar o travão de imobilização, carregando no pedal do travão.
- Puxar o travão de imobilização, carregando no pedal do travão.

Deslocar a vassoura mecânica sem accionamento próprio



- Abrir a tampa do motor.
- Girar a alavanca de roda livre (vermelha) da bomba hidráulica em 180° (no sentido anti-horário). Utilizar ferramenta especial.

AVISO

A ferramenta especial (chave de parafusos vermelha) encontra-se num suporte, no quadro do veículo, junto da marcha livre.

CUIDADO

Não desloque a vassoura mecânica, sem accionamento próprio, por percursos muito longos e nunca a uma velocidade superior a 10 km/h.

- Voltar a reposicionar a alavanca de roda livre após o deslocamento.

Tubo de extensão

- Se a alavanca de roda livre da bomba hidráulica tiver sido utilizada para o deslocamento da máquina, esta tem que ser deslocada no sentido horário até ao batente. Utilizar ferramenta especial.

Colocação em funcionamento

Instruções gerais

- Antes de colocar o aparelho em funcionamento, ler o manual de instruções do fabricante do motor e dar especial atenção aos avisos de segurança.
- Estacionar a vassoura mecânica sobre uma superfície plana.
- Retirar a chave da ignição.
- Activar o travão de imobilização.

Montar/trocar garrafa de gás

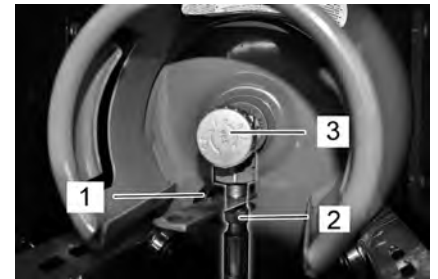
⚠ Advertência

Somente podem ser utilizados botijões de troca com ensaio de tipo de construção com um conteúdo de 11 kg.

⚠ Perigo

Perigo de lesões!

- Considerar as directrizes da tecnologia de segurança para veículos de gás liquefeito.
- Congelamentos e sedimentos -amarelos em forma de espuma no botijão de gás avisam sobre vazamentos.
- A troca de botijões de gás somente pode ser executada por pessoal treinado.
- Botijões de gás de propulsão não podem ser trocados em garagens e em ambientes abaixo do nível de solo.
- Durante a troca de botijão não fumar e não usar iluminação aberta.
- Na troca de botijões fechar firmemente a válvula de fechamento do botijão de gás liquefeito e colocar imediatamente a capa de protecção sobre o botijão vazio.
- Desapertar o parafuso na barra de segurança e girar a barra para cima.



- 1 Capa de protecção
- 2 Mangueira do gás com porca de capa
- 3 Válvula de retirada de gás

- Fechar a válvula de retirada de gás através de uma revolução no sentido dos ponteiros do relógio.
- Desaparafusar a mangueira de gás (chave de 30 mm).
- Enroscar a capa de protecção na válvula de ligação da garrafa de gás.
- Abrir a tranca da alavanca.
- Substituir a garrafa do gás. Ter atenção à posição de montagem da garrafa do gás! A ligação resp., a abertura anular deve apontar para baixo.
- Desenroscar a capa de protecção da válvula de ligação da garrafa de gás.
- Fechar a tranca da alavanca.
- Enroscar a mangueira do gás à válvula de ligação da garrafa de gás (chave 30 mm).
- Fechar a barra de segurança e fixar com parafuso.

AVISO

Anschluss ist ein Linksgewinde.

⚠ Advertência

Abrir a válvula de retirada de gás (3) somente antes de iniciar o aparelho (vide arrancar aparelho).

Trabalhos de verificação e de manutenção

- Verificar o nível de óleo do motor.
- Controlar o radiador.
- Verificar o rolo varredor.
- Verificar a pressão dos pneus.
- Ajustar o assento do condutor.
- Limpar o filtro de pó.

Aviso: descrição, veja capítulo Conservação e manutenção.

Funcionamento

⚠ ATENÇÃO

Uma utilização mais prolongada do aparelho pode causar problemas de circulação do sangue nas mãos.

Não é possível determinar, de um modo geral, um limite de tempo para a utilização da máquina porque depende de vários factores:

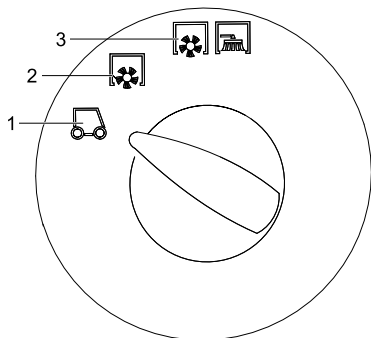
- Predisposição para perturbações circulatorias (frequentemente dedos frios, dedos formigando).
- Apertando com força inibe-se o fluxo sanguíneo.
- Recomenda-se fazer pausas de vez em quando.

Se o aparelho for utilizado regularmente e por muito tempo e se os sintomas ocorrerem frequentemente (por exemplo dedos formigando ou dedos frios), recomendamos que consulte o seu médico a respeito.

Ajustar o assento do condutor

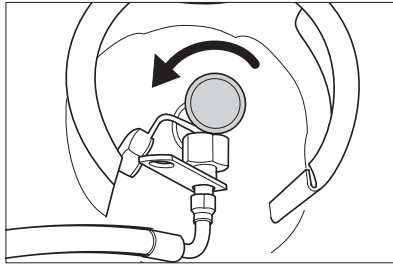
- Puxar a alavanca de ajuste do assento para fora.
- Deslocar o assento, soltar a alavanca e deixar engatar.
- Controlar se o assento está travado, movimentando-o para a frente e para trás.

Seleccionar os programas



- 1 Marcha de transporte
- 2 Varrer com rolo-escova
- 3 Varrer com rolo varredor e vassoura lateral

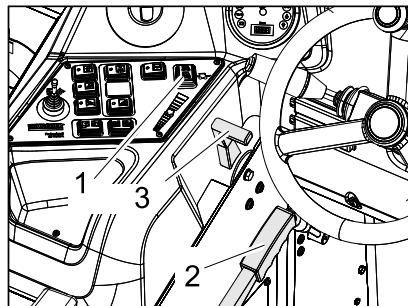
Abrir a alimentação de gás



- Abrir a válvula de retirada de gás, rodando no sentido inverso ao dos ponteiros do relógio.

Arrancar o aparelho

Aviso: o aparelho está equipado com um interruptor de contacto no assento. O aparelho é desligado quando se abandona o assento do condutor.



- 1 Selector da direcção de marcha
 - 2 Travão de imobilização
 - 3 Regulação das rotações do motor
- Sentar-se no assento do condutor.
 - Posicionar o selector da direcção de marcha na posição central.
 - Activar o travão de imobilização.
 - Deslocar o ajuste da velocidade de rotação do motor em 1/3 para a frente.

Colocar o motor em funcionamento

- Inserir a chave de ignição no fecho da mesma.
- Girar a chave de ignição para a posição "II".
- Soltar a chave de ignição depois de o aparelho arrancar.

Aviso: nunca accionar o motor de arranque durante mais de 10 segundos. Esperar pelo menos 10 segundos até accionar novamente o motor de arranque.

Conduzir o aparelho

- Ajustar o selector do programa para marcha de transporte
- Ajustar a alavanca de aceleração totalmente para a frente (alta velocidade de rotação).
- Carregar no pedal do travão e mantê-lo carregado.
- Soltar o travão de imobilização.

Marcha para a frente

- Ajustar o selector da direcção de marcha em "para a frente".
- Carregar lentamente o pedal de marcha.

Marcha atrás

⚠ Perigo

Perigo de lesões! Durante a marcha-atrás não pode existir qualquer perigo para terceiros, caso contrário deve requerer o apoio de uma pessoa para o apoiar nas manobras.

CUIDADO

Perigo de danos! Accionar o selector da direcção de marcha apenas com o aparelho parado.

- Ajustar o selector da direcção de marcha em "para trás".
- Carregar lentamente o pedal de marcha.

Dirigibilidade

- Com o pedal de marcha (translado) é possível regular a velocidade de deslocação continuamente.
- Evite pisar o pedal aos solavancos para não danificar o sistema hidráulico.
- Na queda de potência em subidas, soltar levemente o pedal de marcha.

Travar

- Soltar o pedal de marcha, o aparelho trava automaticamente e pára.

Aviso: A eficácia de travagem pode ser aumentada carregando no pedal do travão.

Passar por cima de obstáculos

Passar por cima de obstáculos fixos até 70 mm de altura:

- Passar, em marcha para a frente, de vagar e com cuidado por cima de obstáculos.

Passar por cima de obstáculos fixos com altura superior a 70 mm:

- Para passar por cima de obstáculos maiores é requerida uma rampa apropriada.

Operação de varrer

CUIDADO

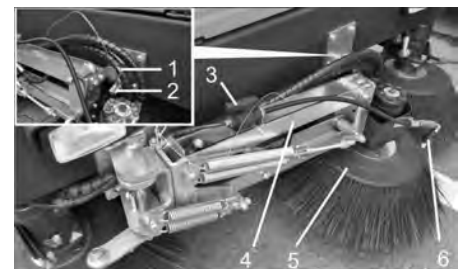
Não varrer fitas de empacotar, arames ou objectos semelhantes, para evitar danos no sistema mecânico da máquina.

Aviso: para conseguir óptimos resultados de limpeza, deve andar-se a uma velocidade adequada às condições da superfície a ser limpa.

Aviso: esvaziar regularmente o filtro de pó durante o funcionamento.

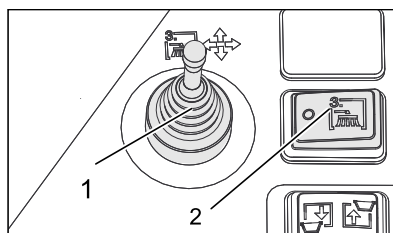
Deslocar 3.ª vassoura lateral (opção)

Este kit de montagem é montado de fábrica e não pode ser montado posteriormente. A 3.ª vassoura lateral pode ser girada para fora, levantada ou descida e facilita os trabalhos de varredura de contornos e bordas.



- 1 Ficha de mola
- 2 Pino de segurança
- 3 Válvula de fecho para sistema de pulverização da água
- 4 Braço da vassoura lateral
- 5 3.ª Vassoura lateral
- 6 Bicos de pulverização

- Destruar o braço da vassoura lateral: Retirar o conector de mola e levantar o braço da vassoura lateral para fora do pino de encaixe. Voltar a encaixar o conector de mola no pino de encaixe (para não perder).



- 1 Alavanca de ajuste, terceira vassoura lateral (opção)
- 2 Terceira vassoura lateral Lig/Desl (opção)

- Sentar-se em cima do assento do condutor e operar a vassoura lateral com a alavanca de regulação.
- A ligação é feita com o interruptor da terceira vassoura lateral Lig/Desl.

	Alavanca de regulação para a direita: Vassoura lateral desloca-se para a direita (para fora).
	Alavanca de regulação para a frente: Vassoura lateral desce.
	Alavanca de regulação para trás: Vassoura lateral levanta.
	Alavanca de regulação para a esquerda: Vassoura lateral desloca-se para a esquerda (para dentro).

CUIDADO

Durante marchas de transporte na via pública é necessário que a 3.ª vassoura lateral esteja girada para dentro e fixada.

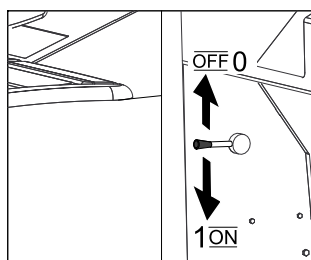
Kit de montagem do sistema de pulverização da água (opção)

Este kit de montagem é montado de fábrica e não pode ser montado posteriormente. O kit de montagem do sistema de pulverização da água é composto por um reservatório de água e bicos de pulverização nas vassouras laterais.

- Se for produzido muito pó durante a varredura, é possível utilizar o sistema de pulverização de água.
- A activação é efectuada com o botão de irrigação da vassoura lateral.

Varrer chão seco

- Ligar a ventoinha.



- Para a limpeza de superfícies deve ajustar-se o selector do programa em varrer com rolo varredor.
- Para a limpeza de bordos laterais deve ajustar-se o selector do programa em varrer com rolo varredor e vassoura lateral.

Varrer chão húmido ou molhado

- Desligar ventilador.
- Para a limpeza de superfícies deve ajustar-se o selector do programa em varrer com rolo varredor.
- Para a limpeza de bordos laterais deve ajustar-se o selector do programa em varrer com rolo varredor e vassoura lateral.

Esvaziar o recipiente de material varrido

⚠ Perigo

Perigo de lesões! Durante o processo de esvaziamento, não podem encontrar-se nem pessoas, nem animais na zona de alcance do recipiente de material varrido.

⚠ Perigo

Perigo de esmagamento! Nunca introduzir as mãos na articulação do mecanismo de esvaziamento. Não posicionar-se por baixo do recipiente elevado.

⚠ Perigo

Perigo de instabilidade! Estacionar o aparelho sobre uma superfície plana durante o esvaziamento.



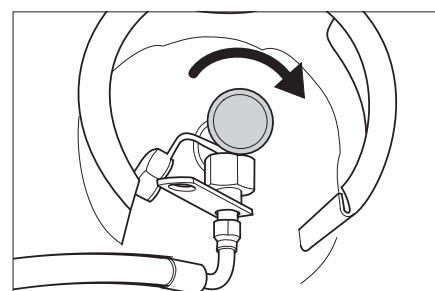
- Ajustar o selector do programa para marcha de transporte
- Elevar o recipiente de material varrido.
- Aproximar-se lentamente do recipiente colector.
- Activar o travão de imobilização.

- Abrir a tampa do recipiente: Premir o interruptor esquerdo e esvaziar o colector do lixo varrido.
- Fechar a tampa do recipiente: Premir o interruptor direito (aprox. 2 segundos) até rebater até à posição final.
- Soltar o travão de imobilização.
- Afastar-se lentamente do recipiente colector.
- Baixar o colector de lixo até à posição final.

Desligar o aparelho

- Deslocar o ajuste da velocidade de rotação do motor completamente para trás.
- Carregar no pedal do travão e mantê-lo carregado.
- Activar o travão de imobilização.
- Rodar a chave de ignição para "0" e retirar a chave.

Fechar a alimentação de gás



- Fechar a válvula de retirada de gás através de uma revolução no sentido dos ponteiros do relógio.

Transporte

⚠ PERIGO

Perigo de ferimentos e de danos! Ter atenção ao peso do aparelho durante o transporte.

- Rodar a chave de ignição para "0" e retirar a chave.
- Activar o travão de imobilização.
- Travar o aparelho nos pontos de fixação (4x) com cintas tensoras, cordas ou correntes.
- Travar as rodas do aparelho com calços.
- Durante o transporte em veículos, proteger o aparelho contra deslizos e tombamentos, de acordo com as directivas em vigor.

Armazenamento

⚠ PERIGO

Perigo de ferimentos e de danos! Ter atenção ao peso do aparelho durante o armazenamento.

Desactivação da máquina

Se a vassoura mecânica não for utilizada por muito tempo, observar os seguintes itens:

- Estacionar a vassoura mecânica sobre uma superfície plana.
- Levantar o rolo varredor e a vassoura lateral, para não danificar as cerdas.
- Rodar a chave de ignição para "0" e retirar a chave.
- Activar o travão de imobilização.
- Travar a vassoura mecânica de forma que não se possa deslocar.
- Mudar o óleo do motor.
- Se for previsível gelo ou geada, drenar a água de refrigeração e verificar se existe líquido anticongelante suficiente.
- Limpar a vassoura mecânica por dentro e por fora.
- Carregar e desligar a bateria.
- Fechar a alimentação de gás.
- Desaparafusar a mangueira de gás com uma porca de capa (chave de 30 mm).
- Fechar a garrafa do gás com a capa de protecção e guardar na vertical em locais adequados (consultar o capítulo "Avisos de segurança").

Conservação e manutenção

Instruções gerais

CUIDADO

Perigo de danos!

Não lavar o filtro do pó.

- As reparações só podem ser executadas pelas oficinas de assistência técnica autorizadas ou por técnicos especializados nesta área, que estejam devidamente familiarizados com as principais normas de segurança.
- Os aparelhos que podem ser alterados no local para utilização industrial estão sujeitos a uma inspecção de segurança segundo a Norma VDE 0701.
- Estacionar a vassoura mecânica sobre uma superfície plana.
- Rodar a chave de ignição para "0" e retirar a chave.
- Activar o travão de imobilização.

Limpeza

CUIDADO

Perigo de danos! A limpeza do aparelho não pode ser executada com uma mangueira ou com um jacto de água de alta pressão (perigo de curto-circuitos ou de outros danos).

Limpeza interior do aparelho

⚠ Perigo

Perigo de lesões! Utilizar máscara de protecção contra poeiras e óculos de protecção.

- Limpar o aparelho com um pano.
- Soprar o aparelho com ar comprimido.

Limpeza exterior do aparelho

- Limpar o aparelho com um pano molhado de água com detergente suave.

Aviso: não utilizar detergentes agressivos.

Intervalos de manutenção

Aviso: o contador das horas de serviço indica o momento para efectuar a manutenção.

Manutenção efectuada pelo cliente

Aviso: caso a manutenção seja efectuada pelo cliente, todos os trabalhos de assistência técnica e manutenção devem ser efectuados por técnicos qualificados. Se necessário, consulte, a qualquer altura, um revendedor da Kärcher.

Manutenção diária:

- Verificar o nível de óleo do motor.
- Verificar o nível da água de refrigeração.
- Verificar a pressão dos pneus.
- Verifique se o rolo-escova e a escova lateral apresentam desgaste e ou se há fitas enroladas nelas.
- Controlar as rodas relativamente ao enrolamento de fitas.
- Verificar o separador por força centrífuga e o filtro do ar e, se necessário, limpar.
- Verificar se todos os elementos de comando funcionam.
- Controlar o aparelho quanto a danos.

Manutenção semanal:

- Limpar o radiador de água.
- Limpar o radiador do óleo hidráulico.
- Verificar o sistema do óleo hidráulico.
- Verificar o nível de óleo hidráulico.
- Controlar o nível do líquido dos travões.
- Verificar o nível de desgaste das réguas de vedação e, se necessário, substituí-las
- Verificar e lubrificar a tampa do recipiente.

Manutenção após desgaste:

- Substituir as réguas de vedação.
- Substituir o rolo-escova.
- Substituir as vassouras laterais.

Aviso: descrição, veja capítulo "Trabalhos de Manutenção".

Manutenção pelo serviço de assistência técnica

Aviso: para preservar o direito à garantia, todos os trabalhos de assistência técnica e manutenção deverão ser executados, durante o prazo de garantia, pela assistência técnica autorizada da Kärcher e de acordo com o livro de manutenção.

Manutenção após 50 horas de serviço:

- Efectuar a primeira inspecção de acordo com o caderno de manutenção.

Manutenção após 250 horas de serviço:

- Efectuar a inspecção de acordo com o caderno de manutenção.

Trabalhos de manutenção

Preparação:

- Estacionar a vassoura mecânica sobre uma superfície plana.
- Rodar a chave de ignição para "0" e retirar a chave.
- Activar o travão de imobilização.
- Fechar a alimentação de gás.

Visão Geral



- 1 Recipiente da água de refrigeração
- 2 Filtro de ar
- 3 Motor a gás de 3 cilindros e quatro tempos
- 4 Radiador de água



- 5 Bateria
- 6 Tranca de alavanca
- 7 Garrafa de gás
- 8 Bocal de enchimento do óleo hidráulico
- 9 Óculo de inspecção
- 10 Depósito do óleo hidráulico

Indicações gerais de segurança

⚠ PERIGO

Perigo de lesões! Quando o colector de lixo estiver levantado, coloque sempre a barra de segurança.







- 1 Suporte da barra de segurança
 - 2 Barra de segurança
- Rebater a barra de segurança (para o esvaziamento em altura) para cima e inserir no suporte (fixado).



Por favor, não deposite o óleo de motor, o gasóleo ou a gasolina no ambiente. Faça favor de proteger o solo e eliminar óleo velho sem prejudicar o ambiente.

Avisos de segurança relativos a baterias

Observar impreterivelmente os seguintes avisos de advertência ao manusear baterias:

	Observar os avisos na bateria, no manual de instruções e nas instruções de funcionamento do veículo!
	Usar óculos de protecção!
	Manter o ácido e as baterias fora do alcance das crianças
	Perigo de explosão!
	É proibido fogo, faíscas, luz aberta e fumar!
	Perigo de queimaduras!
	Primeiro socorro!
	Sinal de aviso!
	Eliminação!
	Não eliminar a bateria no lixo doméstico!

⚠ Perigo

Perigo de explosão! Não colocar ferramentas ou objectos semelhantes sobre a bateria, ou seja, sobre os pólos finais e os conectores de células.

⚠ Perigo

Perigo de lesões! Em caso de ferimentos, evitar o contacto com chumbo. Depois de executar trabalhos na bateria, lavar sempre as mãos.

⚠ Perigo

Perigo de incêndio e explosão!

- Proibido fumar e fogo aberto.
- Os espaços onde as baterias são carregadas devem estar bem arejados, já que o processo de carga cria um gás altamente explosivo.

⚠ Perigo

Perigo de queimaduras!

- Lavar ou enxugar respingos de ácido nos olhos ou na pele com muita água limpa.
- De seguida, consultar imediatamente um médico.
- As roupas sujas com ácido devem ser lavadas com água.

Montar e conectar a bateria

- Colocar a bateria no porta-bateria.
- Aparafusar firmemente o porta-bateria ao fundo da bateria.
- Conectar o borne de pólo (cabo vermelho) ao pólo positivo (+).
- Conectar o borne de pólo ao pólo negativo (-).

Aviso: verificar se os pólos da bateria e os bornes de pólo têm bastante massa de protecção.

Verificar e corrigir o nível de líquido da bateria

CUIDADO

Verificar, em intervalos regulares, o nível de líquido das baterias com enchimento de ácido.

- O ácido de uma bateria totalmente carregada com 20 °C tem o peso específico de 1,28 kg/l.
- O ácido de uma bateria parcialmente carregada tem um peso específico entre 1,00 e 1,28 kg/l.
- Em todas as células o peso específico do ácido deve ser igual.
- Abrir todas as tampas dos elementos.
- Retirar uma amostra de cada célula com o aparelho de verificação do ácido.
- Voltar a por a amostra do ácido na mesma célula.
- Se o nível do líquido for demasiado baixo, encher água destilada nos elementos até a marcação.
- Carregar a bateria.
- Fechar as tampas dos elementos.

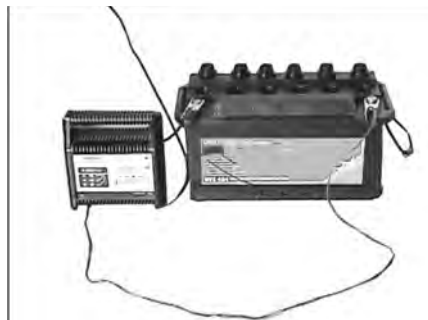
Carregar a bateria

⚠ Perigo

Perigo de lesões! Observar as prescrições de segurança para o manuseamento de baterias. Observar as instruções de uso do fabricante do carregador.

⚠ Perigo

Carregar a bateria apenas com o carregador próprio para o efeito.



- Abrir todas as tampas dos elementos.
- Ligar o cabo do pólo positivo do carregador ao pólo positivo da bateria.
- Ligar o cabo do pólo negativo do carregador ao pólo negativo da bateria.
- Inserir a ficha de rede e ligar o carregador.
- Carregar a bateria com a menor corrente de carga possível.

Aviso: quando a bateria estiver carregada, separar primeiro o carregador da rede eléctrica e só depois a bateria.

Desmontar a bateria

- Desconectar o borne de pólo no pólo negativo (-).
- Desconectar o borne de pólo no pólo positivo (+).
- Soltar o porta-bateria no fundo da bateria.
- Retirar a bateria do suporte da bateria.
- Eliminar a bateria gasta de acordo com a legislação em vigor.

Verificar o nível do óleo do motor e reabastecer

⚠ Perigo

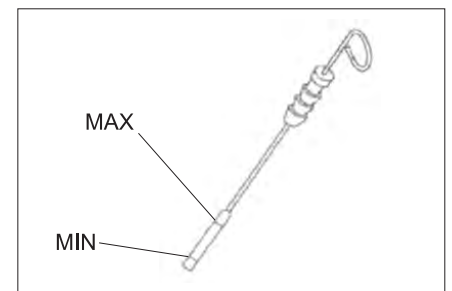
Perigo de queimaduras!

- Deixar arrefecer o motor.
- Esperar 5 minutos após desligar o motor antes de verificar o nível do óleo do motor.



- 1 Vareta de medição do óleo
- 2 Tampa de fecho, abertura de enchimento do óleo

- Retirar a vareta indicadora do nível de óleo.
- Limpar e inserir a vareta indicadora do nível de óleo.
- Retirar a vareta indicadora do nível de óleo.
- Consultar o nível do óleo
- Inserir novamente a vareta do óleo.



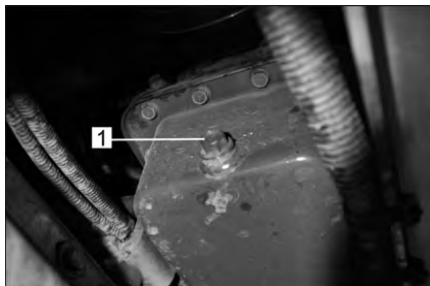
- O nível de óleo deve estar entre a marcação "MIN" e "MAX".
- Se o nível de óleo estiver abaixo da marca "Min", atestar com o óleo de motor.
- Não encher o óleo acima da marcação "MAX".
- Soltar o parafuso de fechamento na abertura de enchimento de óleo.
- Reabastecer óleo do motor. Para saber qual o tipo de óleo, consulte o capítulo dos dados técnicos.
- Fechar a abertura de enchimento de óleo.
- Esperar pelo menos 5 minutos.
- Verificar o nível de óleo do motor.

Substituir o óleo do motor e o filtro do óleo do motor

CUIDADO

Perigo de queimaduras por óleo quente!

- Preparar um recipiente de recolha que tenha capacidade para, pelo menos, 6 litros de óleo.
- Deixar arrefecer o motor.



1 Parafuso de descarga de óleo

- Desapertar o parafuso de descarga de óleo.
- Soltar o parafuso de fechamento na abertura de enchimento de óleo.
- Descarregar o óleo.



1 Filtro do óleo do motor

- Desaparafusar o filtro do óleo.
- Limpar o suporte do filtro e as superfícies de vedação.
- Untar com óleo a junta do filtro do óleo novo antes de proceder à sua montagem.
- Montar o novo filtro e apertá-lo manualmente.
- Aparafusar um novo parafuso de purga do óleo incluindo um novo vedante.

Aviso: Apertar o parafuso de purga do óleo com uma chave dinamométrica ajustada em 25 Nm.

- Reabastecer óleo do motor.
Para saber qual o tipo de óleo e o volume de enchimento, consulte o capítulo dos dados técnicos.
- Fechar a abertura de enchimento de óleo.
- Deixar o motor trabalhar durante aprox. 10 seg.
- Verificar o nível de óleo do motor.

Verificar o nível de óleo hidráulico e complementar o óleo hidráulico

AVISO

O colector do lixo varrido não pode ser levantado.

- Abrir a tampa do motor.



- 1 Óculo de inspeção
- 2 Manómetros
- 3 Tampa de fecho, abertura de enchimento do óleo

- Verificar o nível do óleo hidráulico no óculo de inspeção.
 - O nível de óleo deve estar entre a marcação "MIN" e "MAX".
 - Se o nível de óleo estiver abaixo da marca "MIN", atestar com óleo hidráulico.
- Desapertar a tampa de fecho da abertura para enchimento de óleo.
- Limpar a zona de enchimento.
- Reabastecer de óleo hidráulico.
Para saber qual o tipo de óleo, consulte o capítulo dos dados técnicos.
- Apertar a tampa de fecho da abertura para enchimento de óleo.

AVISO

Se o manómetro indicar uma elevada pressão do óleo hidráulico, é necessário que o filtro do óleo hidráulico seja substituído pela Assistência Técnica Kärcher.

Verificar o sistema do óleo hidráulico

- Activar o travão de imobilização.
 - Colocar o motor em funcionamento.
- A manutenção do sistema hidráulico só pode ser realizada pela Assistência Técnica da Kärcher.
- Controlar a estanquicidade de todas as ligações e tubagens hidráulicas.

Verificar e proceder à manutenção do radiador de água

⚠ Perigo

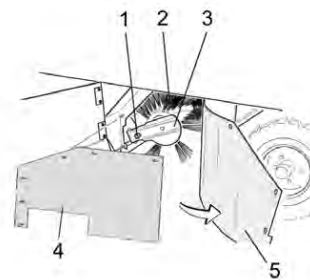
Cuidado! A água a ferver pode causar queimaduras! Deixar arrefecer o radiador durante, pelo menos, 20 minutos.

- Verificar o nível da água de refrigeração no reservatório de compensação (nível da água entre MIN e MAX).
- Limpar as lamelas do radiador.
- Verificar se as manguerias do radiador e as conexões não apresentam fugas.
- Limpar o ventilador.

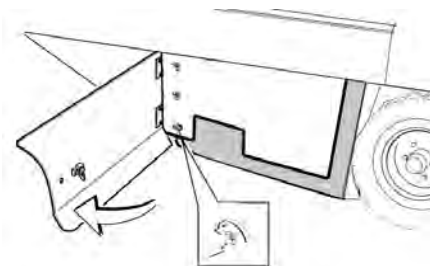
Verificar o rolo-escova

- Colocar o motor em funcionamento.
- Elevar o colector de lixo até à posição final.
- Desligar o motor.
- Activar o travão de imobilização.
- Colocar barra de segurança para mecanismo de esvaziamento em alto.
- Retirar fitas ou fios do rolo-escova.
- Retirar a barra de segurança.
- Colocar o motor em funcionamento.
- Baixar o colector de lixo até à posição final.
- Desligar o motor.

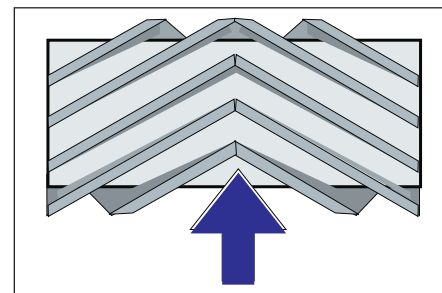
Substituir o rolo-escova



- 1 Parafuso de fixação do dispositivo de alojamento do rolo varredor
- 2 Rolo varredor
- 3 Dispositivo de alojamento do rolo varredor
- 4 Chapa de retenção, vedante lateral
- 5 Vedante lateral



- Abrir o revestimento lateral com uma chave.
- Desenroscar as porcas de orelhas, na chapa de retenção, do vedante lateral e retirar a chapa de retenção.
- Virar o vedante lateral para fora.
- Desenroscar o parafuso de fixação do dispositivo de alojamento do rolo varredor e girar o dispositivo de alojamento para fora.
- Retirar o rolo-escova.



Posição de montagem do rolo varredor no sentido de marcha (visto de cima)

Aviso: ao montar o novo rolo-escova, observar a posição do conjunto de cerdas.

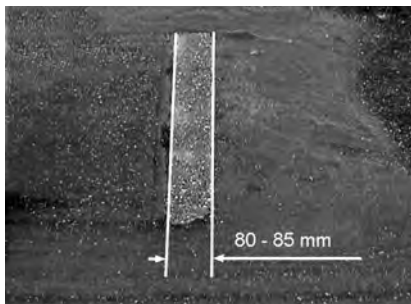
- Montar o novo rolo varredor. As ranhuras do rolo varredor têm de encaixar nos ressaltos do balancim do lado oposto.

Aviso: Após montar o novo rolo-escova é imprescindível ajustar a simetria da vassoura.

Verificar e ajustar a simetria do rolo-escova

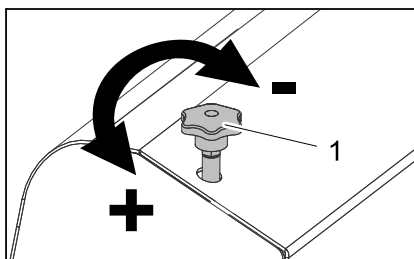
Aviso: A simetria da vassoura é ajustada de fábrica em 80 mm e pode ser reajustada continuamente com o desgaste do rolo varredor.

- Verificar a pressão dos pneus.
- Desligar a ventoinha de aspiração.
- Conduzir a vassoura mecânica a um piso plano e liso visivelmente coberto de pó ou cal.
- Colocar o selector de programas em varrer com rolo varredor.
- Ajustar o selector do programa para marcha de transporte.
- Deslocar o aparelho na marcha atrás.
- Verificar simetria da vassoura.



A simetria da vassoura deve formar um retângulo uniforme de 80-85 mm de largura.

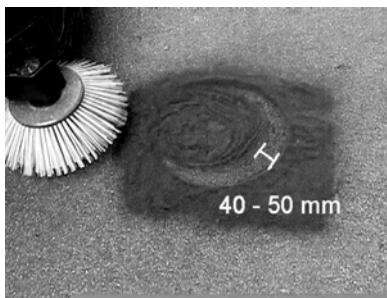
Regular a largura da simetria da vassoura:



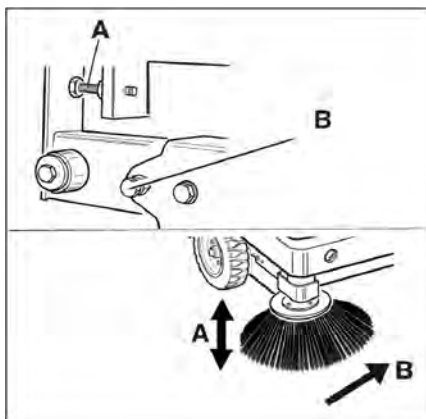
- 1 Parafuso de ajuste
- Ajustar a posição da simetria da vassoura através da regulação do parafuso de ajuste.
 - Verificar simetria da vassoura.

Verificar e ajustar a simetria da vassoura lateral

- Verificar a pressão dos pneus.
- Levantar as vassouras laterais.
- Conduzir a vassoura mecânica a um piso plano e liso visivelmente coberto de pó ou cal.
- Colocar o selector de programas em varrer com rolo varredor e vassoura lateral.
- Levantar as vassouras laterais.
- Colocar o selector de programas em "Marcha".
- Deslocar o aparelho na marcha atrás.
- Verificar simetria da vassoura.



A largura da simetria da vassoura deve situar-se entre 40-50 mm.



- Corrigir a simetria da vassoura com os dois parafusos de ajuste.
- Verificar simetria da vassoura.

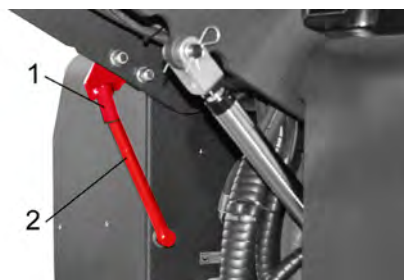
Ajustar os vedantes laterais

- Verificar a pressão dos pneus.
- Subir o colector do lixo varrido e fixar com a barra de segurança.

⚠ PERIGO

Perigo de lesões! Quando o colector de lixo estiver levantado, coloque sempre a barra de segurança.

- Rebater a barra de segurança (para o esvaziamento em altura) para cima e inserir no suporte (fixado).



- 1 Suporte da barra de segurança
2 Barra de segurança

- Abrir o revestimento lateral, conforme descrito no capítulo "Substituir o rolo da vassoura".
- Desapertar 6 porcas de orelhas na chapa de retenção lateral.
- Desapertar 3 porcas (AC 13) na chapa de retenção dianteira.
- Pressionar o vedante lateral, o mais que possível para baixo (furo oblongo), até ter uma distância de 1 - 3 mm em relação ao chão.
- Aparafusar as chapas de retenção.
- Repetir o processo do outro lado do aparelho.

Verificar a pressão dos pneus

- Estacionar a vassoura mecânica sobre uma superfície plana.
- Ligar o medidor de pressão à válvula do pneu.
- Verificar a pressão de ar e corrigi-la, caso necessário.
- Consultar a pressão dos pneumáticos nos dados técnicos.

Limpar manualmente o filtro do pó

- Limpar o filtro do pó com o botão do dispositivo de limpeza de filtros.

Trocar o filtro de pó

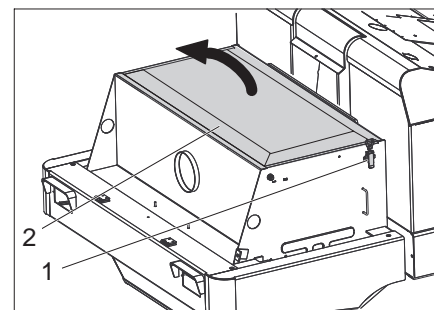
⚠ ATENÇÃO

Antes de trocar o filtro de pó, esvaziar o recipiente de material varrido. Usar uma máscara de protecção contra poeiras ao trabalhar no sistema de filtros. Observar as prescrições de segurança sobre o manuseamento de poeiras finas.

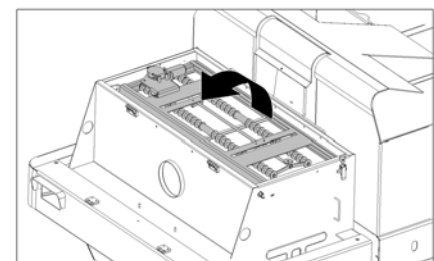


- 1 Bloqueio da cobertura do aparelho
2 Tampa da máquina

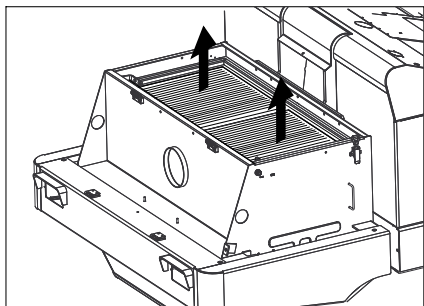
- Abrir o bloqueio através do desaparafusamento do punho estrelado.
- Virar a tampa do aparelho para a frente.



- Abrir a cobertura do filtro.

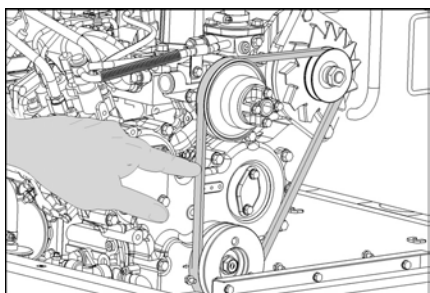


- Virar o vibrador do filtro para a frente.



- Trocar o filtro de pó.
- Voltar a fechar a cobertura do filtro.

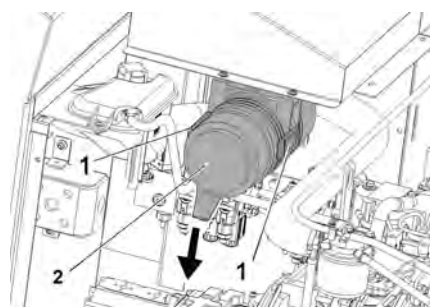
Controlar e ajustar as correias trapezoidais



A correia trapezoidal tem que ceder cerca de 7-9 mm a uma pressão de 10 kg.

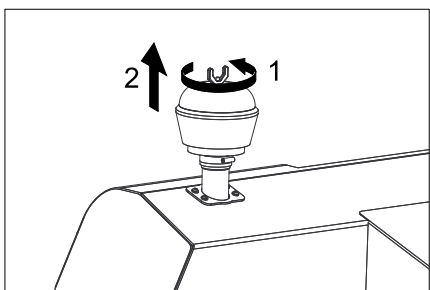
- Requerer o ajuste da tensão da correia trapezoidal pela Assistência Técnica autorizada.

Verificar e substituir o filtro do ar



- 1 Fecho
- 2 Carcaça do filtro do ar

- Abrir o fecho.
 - Retirar a carcaça do filtro de ar.
 - Substituir o elemento filtrante do filtro do ar.
- Aviso:** posição de montagem com a abertura de sopra para baixo (ver figura).



- Desaparafusar a porca de orelhas no separador por força centrífuga.
- Limpar o separador por força centrífuga.

Substituir lâmpada incandescente do farol (opção)

- Desaparafusar faróis.
 - Retirar os faróis e a ficha de ligação.
- Aviso:** Atenção à posição das fichas.
- Desmontar os faróis.
 - Separar a caixa dos faróis e mantê-la na horizontal, pois a unidade da lâmpada não está fixa.
 - Desbloquear o arco de fecho e remover a lâmpada de incandescência.
 - Montar a nova lâmpada de incandescência.
 - Montar em ordem inversa.

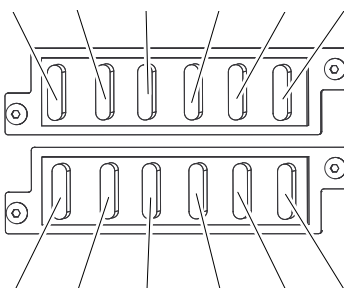
Substituir lâmpada incandescente do pisca (opção)

Aviso: Para substituir a lâmpada de incandescência do pisca, retirar o vidro da respectiva caixa.

Substituir os fusíveis

- Abrir o suporte dos fusíveis.

FU04 FU09 FU10 FU11 FU06 FU07



FU08 FU03 FU13 FU05 FU02 FU12

- Verificar fusíveis.
- Aviso:** Os fusíveis FU 01 e FU 14 encontram-se no compartimento do motor.



FU 01	Fusível principal	60 A
FU 02	Indicador do nível de enchimento da garrafa do gás	5 A
FU 03	Relé de segurança Indicação multifuncional	10 A
FU 04	Selector da direcção de marcha	10 A
FU 05	Relé temporizado Interruptor de contacto do assento	30 A
FU 06	Motor do ventilador do radiador hidráulico	25 A
FU 07	Interruptor selector de programas Funções do colectador de lixo	10 A
FU 08	Buzina	10 A
FU 09	Iluminação esquerda	7,5 A
FU 10	Iluminação direita	7,5 A

FU 11	Iluminação de trabalho dianteira (médios)	10 A
FU 12	Sistema do vibrador Foco rotativo de aviso	20 A
FU 13	Bomba de água Ventilador condensador Iluminação da cabina Limpa pára-brisas 3. Vassoura lateral Motor do ventilador cabina	10 A
FU 14	Motor do ventilador condensador	40 A

- Substituir os fusíveis defeituosos.

Aviso: Usar apenas fusíveis com amperagem igual.

Declaração UE de conformidade

Declaramos que a máquina a seguir designada corresponde às exigências de segurança e de saúde básicas estabelecidas nas Directivas UE por quanto concerne à sua concepção e ao tipo de construção assim como na versão lançada no mercado. Se houver qualquer modificação na máquina sem o nosso consentimento prévio, a presente declaração perderá a validade.

Produto: Aparelho de varredura e aspiração com assento

Tipo: 1.186-xxx

Respectivas Directrizes da UE

2006/42/CE (+2009/127/CE)

2014/30/UE

2000/14/CE

Normas harmonizadas aplicadas

EN 60335-1

EN 60335-2-72

EN 55012: 2007 + A1: 2009

EN 61000-6-2: 2005

EN 62233: 2008

Processo aplicado de avaliação de conformidade

2000/14/CE: Anexo V

Nível de potência acústica dB(A)

Medido: 96

Garantido: 99

Os signatários actuam em nome e em procuração do Conselho de Administração.


H. Jenner
Chairman of the Board of Management



S. Reiser
Director Regulatory Affairs & Certification

Responsável pela documentação:
S. Reiser

Alfred Kärcher SE & Co. KG
Alfred-Kärcher-Straße 28-40
71364 Winnenden (Germany)
Tel.: +49 7195 14-0
Fax: +49 7195 14-2212

Winnenden, 2018/10/01



Ajuda em caso de avarias

Avaria	Eliminação da avaria
O aparelho não entra em funcionamento	Sentar no banco do condutor, o interruptor de contacto no assento é activada
	Substituir ou carregar bateria
	Garrafa do gás vazia - trocar garrafa do gás
	Válvula de retirada de gás fechada - abrir a válvula rodando no sentido inverso ao dos ponteiros do relógio.
	Avisar a Assistência Técnica Kärcher
O motor funciona irregularmente	Limpar o filtro do ar ou substituir o cartucho do filtro
	Controlar o sistema das tubagens do combustível, as ligações e conexões e reparar sempre que necessário
	Avisar a Assistência Técnica Kärcher
Motor sobreaquecido	Reabastecer de líquido de arrefecimento
	Lavar bem o radiador
	Esticar a correia trapezoidal
	Avisar a Assistência Técnica Kärcher
O motor funciona, mas o aparelho só se desloca muito devagar ou não se desloca	Afrouxar o travão de mão
	Verificar relativamente ao enrolamento de fitas e fios.
	Avisar a Assistência Técnica Kärcher
Ruído sibilante no sistema hidráulico	Reabastecer de fluido hidráulico
	Avisar a Assistência Técnica Kärcher
As escovas rodam lentamente ou não rodam de todo	Ajustar a alavanca de aceleração totalmente para a frente (alta velocidade de rotação).
	Verificar relativamente ao enrolamento de fitas e fios.
	Avisar a Assistência Técnica Kärcher
Pouca ou nenhuma potência de aspiração na zona das escovas	Limpar o filtro
	Avisar a Assistência Técnica Kärcher
O aparelho levanta pó	Ajustar os vedantes laterais
	Ligar a ventoinha
	Limpar o filtro de pó
	Substituir as juntas dos filtros
	Avisar a Assistência Técnica Kärcher
A unidade de varredura não apanha o lixo varrido	Esvaziar o recipiente de material varrido
	Limpar o filtro de pó
	Substituir o rolo varredor
	Regular a simetria da vassoura
	Substituir réguas de vedação do colector de lixo
	Eliminar o bloqueio do rolo da vassoura
	Avisar a Assistência Técnica Kärcher
Colector de lixo varrido não levanta ou não baixa	Ajustar o selector do programa para marcha de transporte  .
	Avisar a Assistência Técnica Kärcher
O colector de lixo roda demasiado lentamente ou não roda de todo	Avisar a Assistência Técnica Kärcher
Avarias de funcionamento de peças movidas hidráulicamente	Avisar a Assistência Técnica Kärcher

Dados técnicos

		KM 150/500 R LPG
Dados do aparelho		
Velocidade de marcha, em frente	km/h	11
Velocidade de marcha-atrás	km/h	11
Capacidade de subida (máx.)	--	18%
Desempenho por superfície sem escovas laterais	m ² /h	13200
Desempenho com escovas laterais	m ² /h	16500
Largura de trabalho sem escovas laterais	mm	1200
Largura de trabalho com escovas laterais	mm	1500
Tipo de protecção à prova de água de gotejamento	--	IPX 3
Tempo de trabalho com depósito cheio	h	4
Motor		
Tipo	--	Kubota DF 972
Tipo	--	Motor a gás de 3 cilindros e quatro tempos
Tipo de refrigeração	--	Arrefecimento da água
Sentido de rotação	--	no sentido anti-horário
Perfuração	mm	74,5
Avanço	mm	73,6
Cilindrada	cm ³	962
Quantidade de óleo	l	3,7
Rotações de serviço	1/min	2550
Velocidade de rotação máxima	1/min	2730
Ralenti	1/min	1500
Potência máx.	kW/PS	18,6/25,3
Velocidade máxima com 2400 1/min	Nm	69
Filtro do óleo	--	Cartucho filtrante
Filtro do ar de aspiração	--	Cartucho filtrante interno, cartucho filtrante externo
Tipo de combustível	Gases liquefeitos: Butano, propano ou misturas de butano/propano	
Conteúdo do depósito	11 kg ou 20 litros (botija de substituição)	
Sistema eléctrico		
Bateria	V, Ah	12, 72
Gerador, corrente trifásica	V, A	12, 80
Motor de arranque	--	Motor de arranque eléctrico
Sistema hidráulico		
Quantidade de óleo em todo o sistema hidráulico	l	35
Quantidade de óleo no depósito hidráulico	l	28
Tipos de óleo		
Motor (acima de 25 °C)	--	SAE 30, SAE 10W-30, SAE 15W-40
Motor (0 a 25 °C)	--	SAE 20, SAE 10W-30, SAE 10W-40
Motor (inferior a 0 °C)	--	SAE 10W, SAE 10W-30, SAE 10W-40
Hidráulica	--	HV 46
Recipiente de material varrido		
Altura máxima de descarga	mm	1470
Volume do colector de lixo	l	500
Rolo varredor		
Diâmetro do rolo-escova	mm	380
Largura do rolo-escova	mm	1200
Número de rotações	1/min	360
Simetria da vassoura	mm	80
Vassoura lateral		
Diâmetro das escovas laterais	mm	600
Rotação(sem estágio)	1/min	0 - 54

Pneus		
Dimensão frente	--	5.00/8 10
Pressão do ar dianteira	bar	8
Dimensão traseiro	--	5.00/8 10
Travão		
Rodas dianteiras	--	mecânico
Roda traseira	--	hidrostático
Sistema de filtragem e de aspiração		
Tipo	--	Filtro de pregas
Número de rotações	1/min	2900
Superfície filtrante do filtro de poeira fina	m ²	7
Baixa pressão nominal do sistema de aspiração	mbar	18,5
Corrente volumétrica nominal do sistema de aspiração	m ³ /h	1650
Sistema do vibrador	--	Motor eléctrico
Condições ambientais		
Temperatura	°C	-5 até +40
Humidade do ar, sem formar condensação	%	0 - 90
Valores obtidos segundo EN 60335-2-72		
Emissão de ruído		
Nível de pressão acústica L _{pA}	dB(A)	83
Insegurança K _{pA}	dB(A)	3
Nível de potência acústica L _{WA} + Insegurança K _{WA}	dB(A)	99
Vibrações da máquina		
Valor de vibração mão/braço	m/s ²	< 2,5
Assento	m/s ²	0,6
Insegurança K	m/s ²	0,1
Medidas e pesos		
Comprimento x Largura x Altura	mm	2442x1570x1640
Raio de viragem direito	mm	1515
Raio de viragem esquerdo	mm	1600
Peso em vazio	kg	1317
Peso total admissível	kg	2228
Carga permitida sobre o eixo dianteiro	kg	1418
Carga permitida sobre o eixo traseiro	kg	810
Reservados os direitos a alterações técnicas!		

  Læs original brugsanvisning inden første brug, følg anvisningerne og opbevar vejledningen til senere efterlæsning eller til den næste ejer.

Indholdsfortegnelse


Generelle henvisninger	DA	1
Miljøbeskyttelse	DA	1
Garanti	DA	1
Tilbehør og reservedele	DA	1
Symbolerne i driftsvejledningen	DA	1
Symboler på apparatet	DA	1
Bestemmelsesmæssig anvendelse	DA	2
Forudseligt misbrug	DA	2
Egnede underlag	DA	2
Sikkerhedsanvisninger	DA	2
Sikkerhedshenvisninger til betjeningen	DA	2
Sikkerhedshenvisninger til kørsel	DA	2
Læg mærke til de sikkerhedstekniske direktiver til gaskøretøjer	DA	2
Maskiner med forbrændingsmotor	DA	3
Maskine med høj-udtømning	DA	3
Maskiner med førerbeskyttelsestak	DA	4
Sikkerhedshenvisninger til maskinens transport	DA	4
Sikkerhedshenvisninger til pleje og vedligeholdelse	DA	4
Funktion	DA	4
Anvisninger til aflæsning	DA	4
Betjenings- og funktionselementer	DA	5
Betjeningsfelt	DA	5
Tændingslås	DA	5
Funktionstaster	DA	5
Multifunktionsdisplay	DA	6
Pedaler	DA	6
Inden ibrugtagning	DA	6
Løsne/låse stopbremsen	DA	6
Flytning af fejmaskinen uden brug af eget drev	DA	6
Flytning af fejmaskinen ved hjælp af eget drev	DA	6
Ibrugtagning	DA	6
Generelle henvisninger	DA	6
Montere /udskifte gasflaske	DA	6
Kontrol- og vedligeholdelsesarbejder	DA	7
Drift	DA	7
Indstilling af førersædet	DA	7
Valg af programmer	DA	7
Åbn gastilførslen	DA	7
Start maskinen	DA	7
Kørsel med maskinen	DA	7
Fejefunktion	DA	7
Tømning af smudsbeholderen	DA	8
Sluk for maskinen	DA	8
Transport	DA	8
Opbevaring	DA	8
Afbrydning/nedlæggelse	DA	8
Pleje og vedligeholdelse	DA	8
Generelle henvisninger	DA	8
Rensning	DA	8

Vedligeholdelsesintervaller	DA	9
Vedligeholdelsesarbejder	DA	9
EU-overensstemmelses-erklæring	DA	13
Hjælp ved fejl	DA	14
Tekniske data	DA	15

Generelle henvisninger

- Kontakt venligst forhandleren, såfremt De under udpakningen konstaterer evt. transportskader.
- Advarsels- og henvisningsskilte på maskinen giver vigtige anvisninger for farefri drift.
 - Ud over anvisningerne i denne brugsanvisning skal lovens generelle sikkerheds- og ulykkesforebyggelsesforskrifter overholdes.

Miljøbeskyttelse

	Emballagen kan genbruges. Smid ikke emballagen ud sammen med det almindelige husholdningsaffald, men aflever den til genbrug.
	Udtjente maskiner indeholder værdifulde materialer, der kan og bør afleveres til genbrug. Aflever derfor udtjente maskiner på en genbrugsstation eller lignende.
Der må ikke flyde væsker som motorolie, hydraulikolie, bremsevæske, diesel eller kølemiddel ned i jorden. Beskyt miljøet og sørg for en miljørigtig bortskaffelse af affaldsolie.	

Henvisninger til indholdsstoffer (REACH)

Aktuelle oplysninger til indholdsstoffer finder du på:
www.kaercher.com/REACH

Garanti

I de enkelte lande gælder de af vore forhandlere fastlagte garantibetingelser. Eventuelle fejl på apparatet afhjælpes gratis inden for garantien, såfremt fejlen kan tilskrives en materiale- eller produktionsfejl. Hvis De ønsker at gøre garantien gældende, bedes De henvende Dem til Deres forhandler eller nærmeste kundeservice medbringende kvittering for købet.

Tilbehør og reservedele

- △ FARE**
For at undgå truende farer, må reparationer og udskiftning af reservedele på maskinen kun gennemføres af en godkendt kundeservice.
- Der må kun anvendes tilbehør og reservedele, der er godkendt af producenten. Originaltilbehør og -reservedele er en garanti for, at maskinen kan fungere sikkert og uden fejl.
 - Yderligere informationen om reservedele finder De under www.kaercher.com i afsnit "Service".

Symbolerne i driftsvejledningen

△ FARE

En umiddelbar truende fare, som kan føre til alvorlige personskader eller død.

△ ADVARSEL

En muligvis farlig situation, som kan føre til alvorlige personskader eller til død.

△ FORSIGTIG

En muligvis farlig situation, som kan føre til personskader eller til materialeskader.

BEMÆRK

Henviser til en mulig farlig situation, der kan føre til materiel skade.

Symboler på apparatet

	Skoldningsfare på grund af varme overflader! Inden der arbejdes på apparatet skal udblæsningsenheden køles tilstrækkeligt ned.
	Arbejder på apparatet skal altid gennemføres med egnede handsker.
	Fare for at kvæste fingrene mellem bevægelige køretøjskomponenter.
	Fare for personskader på grund af en roterende komponent. Grib ikke ind i komponenterne.
	Brandfare. Opsug ikke brændende eller glødende genstande.
	Kædeholder / kranpunkt
	Optagelsespunkter til donkraften
	Maksimal hældning af underlaget ved kørsel med løftet smudsbeholder.
	Kør kun på stigninger op til 18% i kørselsretningen.
	Tag højde for gasflaskernes placering! Tilslutning hhv. ringåbningen skal pege nedad.

Bestemmelsesmæssig anvendelse

Brug fejmaskinen kun i overensstemmelse med angivelserne i denne driftsvejledning.

- Denne fejmaskine er beregnet til fejning af tilsmudsede udendørs arealer.
- Maskinen er ikke tilladt til kollektiv trafik.
- Enhver anvendelse, der går herudover, gælder som ikke-bestemmelsesmæssig. Producenten er ikke ansvarlig for skader, der måtte opstå som følge heraf; risikoen er brugerens alene.
- **(Gasmotor)**
Det er tilladt at anvende maskinen i aflukkede rum med tilstrækkelig ventilation.
(Gælder kun i Tyskland)
I Tyskland må maskinen med gasmotor ikke anvendes i aflukkede rum.
- Oplagring af gasflasker og maskinen kun tilladt på jordniveau.
- Der må ikke foretages ændringer på maskinen.
- Maskinen er kun egnet til de typer underlag, der er beskrevet i brugsanvisningen.
- Der må kun køres på de arealer, som producenten eller dennes repræsentanter har frigivet hertil.
- Generelt gælder: Maskinen må ikke komme i nærheden af letantændelige stoffer (eksplosions-, brandfare).

Forudseligt misbrug

- Fej/opsug aldrig eksplosive væsker, brændbare gasser eller ufortyndede syrer og opløsningsmidler! Dertil hører benzin, farvefortynder og fyringsolie, som ved ophvirvling med sugeluffen kan danne eksplosive dampe eller blandinger. Det samme gælder for acetone, ufortyndede syrer og opløsningsmidler, som angriber de materialer, maskinen er fremstillet af.
- Reaktive metalstøv (f.eks. aluminium, magnesium, zink) i forbindelse med stærk alkaliske eller sure rengøringsmidler må aldrig opsuges/opsamles.
- Maskinen er ikke egnet til fejning af sundhedsfarlige stoffer.
- Fej/opsug ikke brændende eller glødende genstande.
- Det er forbudt at opholde sig i fareområdet. Det er forbudt at bruge maskinen i rum med eksplosionsrisiko.
- Det er ikke tilladt at medføre passagerer.
- Det er forbudt at skubbe/trække eller transportere genstande med denne maskine.

Egnede underlag

- Asfalt
- Industrigulve
- Afretningslag
- Beton
- Brosten

Sikkerhedsanvisninger

Sikkerhedshenvisninger til betjeningen

- (Kun gældende for Finland) Hvis maskinen er udstyret med en PVC-slangeledning, må den ikke anvendes ved lave omgivelsestemperaturer (under 0°C). I tilfælde af spørgsmål til din maskine kan du kontakte Kärcher.
- Maskinen og dens arbejdsanordninger skal kontrolleres med henblik på fejlfri tilstand og driftssikkerhed, inden maskinen tages i brug. Hvis maskinen ikke er i en fejlfri tilstand, må den ikke benyttes.
- Overhold de gældende sikkerhedsforskrifter ved anvendelse af apparatet i fareområder (f.eks. tankstationer). Det er forbudt at bruge apparatet i rum med eksplosionsrisiko.
- ⚠ **FARE**
Fysisk Risiko!
→ I områder, hvor der er mulighed for at betjeningspersonalet kan rammes af faldende genstande, må maskinen ikke bruges uden beskyttelsestæg imod faldende genstande.
- Brugeren skal anvende maskinen iht. dens anvendelsesformål. Brugeren skal tage hensyn til lokale forhold og under arbejdet med apparatet være opmærksom på andre personer, især børn
- Forholdsreglerne, regler og direktiver til køretøjer skal altid følges.
- Før begyndelse af arbejdet skal operatøren/brugeren kontrollere, om alle beskyttelsesanordninger er korrekt monteret og fungerer.
- Maskinens operatør/bruger er ansvarligt for ulykker med andre personer eller deres ejendom.
- Hold øje med om operatøren bruger snæver beklædning. Brug fast skotøj og undgå snæver beklædning.
- Kontroller lokalområdet (f.eks. for børn) inden maskinen startes. Hold øje med tilstrækkelig sigtbarhed!
- Hvis motoren er tændt må maskinen aldrig være uden opsyn. Brugeren må først forlade maskinen hvis motoren er gået i stå, hvis maskinen er sikret imod utilsigtede bevægelser og hvis startnøglen blev fjernet.
- Startnøglen skal fjernes for at garantere for at ingen uvedkommende kan bruge maskinen.
- Maskinen må kun bruges af personer som blev oplyst om brugen eller som kan dokumentere at de er i stand til at betjene maskinen og udtrykkeligt blev betroet til brugen.

→ Maskinen er ikke beregnet til at blive brugt af personer (inklusive børn), hvis fysiske, sensoriske eller åndelige evner er indskrænket eller af personer med manglende erfaring og/eller kendskab med mindre disse personer overvåges af en person, som er ansvarlig for deres sikkerhed, eller blev trænet i maskinens håndtering.

→ Børn skal være under opsyn for at sørge for, at de ikke leger med maskinen.

FORSIGTIG

Risiko for beskadigelse! Undgå at feje bånd, snore eller tråde op, da de kan vikles sig omkring fejvejsen.

Sikkerhedshenvisninger til kørsel

⚠ FARE

Risiko for tilskadekomst! Kontroller underlagets stabilitet før kørslen.

⚠ FARE

Risiko for ulykke, fare for personskader!

→ Kørehastigheden skal tilpasses til de pågældende betingelser.

Risiko for at vælte ved for store stigninger.

→ Kør kun på stigninger op til 18% i kørselsretningen.

Risiko for at vælte ved ustabil underlag.

→ Kør kun med maskinen på et fast underlag.

Risiko for at vælte ved for stor hældning til siden.

→ Kør kun ad stigninger på op til 10% på tværs af kørselsretningen.

Læg mærke til de sikkerhedstekniske direktiver til gaskøretøjer

Generalforeningen til arbejdsoplysnings (HVBG i Tyskland). Flydende gas (drivgas) er butan og propan eller butan/propan blandinger. De leveres i specielle fasker. Gassernes arbejdsstryk er afhængig af uendørstemperaturen.

⚠ Risiko

Eksplosionsrisiko! Flydende gas må ikke behandles som benzin. Benzin fordampes langsomt, flydende gas omformes med det samme. Faren for en omdannelse til gas i rummet og for en antændelse er større end ved benzin.

⚠ Risiko

Fysisk Risiko! Brug kun gasflasker med drivgas efter DIN 51622 af kvalitet A eller B, afhængig af omgivelsestemperaturen.

FORSIGTIG

Husholdningsgas er aldrig tilladt. Til gasmotoren er der tilladt gasblandinger af propan/butan som har et blandingsforhold imellem 90/10 til 30/70. Opstarten i kold tilstand er bedre ved udendørstemperaturer under 0 °C (32 °F) hos fyldende gas med en høj andel propan, fordi en omforming allerede finder sted ved lave temperaturer.

Driftsledelsen og medarbejdernes pligter

- Alle personer som omgås med flydende gas er forpligtet til at tilegne sig kendskaber om genskaberne af flydende gas og om den fareløse gennemførelse af arbejdet. Fremliggende trykte skrift skal altid medføres med fejmaschinen.

Vedligeholdelse igennem en sagkyndig person

- Drivgasanlæg skal kontrolleres af en sagkyndig person i regelmæssige intervaller, mindst en gang om året, med hensyn til funktion og tæthed (BGG936 for Tyskland, brancheforeningen i DK)
- Kontrollen skal skriftligt attesteres. Kontrolgrundlag er § 33 og § 37 (UVV foranstaltninger til forebyggelse af ulykkestilfælde), "Brug af flydende gas" (BGV D34 tysk brancheforening).
- Som generelle foreskrifter gælder direktiverne til kontrol af køretøjer som drives med en gasmotor (Traffikministeriet for Tyskland).

Ibrugtagning/drift

- Gas må kun udtages af flasker. Samtidig udtagelse af gas af flere flasker kan føre til at flydende gas går fra en flaske ind i den anden. Derved bliver den overfyldte flaske udsat for en utilsigelig tryk hvis flaskeventilen låses (se B. 1 i drektiverne).
- Ved montering af den fyldte flaske skal gastilslutningens monteringsposition tages i betragtning, find nærmere oplysninger herom i kapitlet "Montering af gasflaske".

Gasflasken skal udskiftes omhyggeligt. Ved på- og afmontering skal gasudstrømningsstudsens være lukket med en låsemøtrik, som blev skruet fast med en nøgle.

- Utætte gasflasker må ikke længere bruges. Ved respektering af alle forsigtighedsforanstaltninger skal disse flasker tømmes udendørs og derefter mærkes som utæt. Ved returnering eller afhentning af beskadigede flasker skal udlejeren eller udlejerens repræsentant (tankpasser eller lignende) omgående informeres skriftligt.
- Inden gasflasken tilsluttes, skal det kontrolleres om tilslutningsstudsens er i orden.
- Efter flaskens tilslutning skal flaskens tæthed kontrolleres ved hjælp af skumdannende midler.
- Ventilene åbnes langsomt. Åbningen og lukningen må ikke foretages ved hjælp af slagværktøj.
- Brand af flydende gas må kun slukkes fra en sikker afstand og med dækning.
 - brug kun kulsyretrøslukker eller kulsyre-gaslukker.
 - brug rigeligt vand til køling af gasbeholderen.

- Hele gasanlægget skal stadigt kontrolleres med hensyn til en sikkert driftstilstand og især med hensyn til tæthed. Det er forbudt at bruge køretøjet hvis gasanlægget er utæt.
- Før rør- eller slangeforbindelserne løsnes, skal flaskeventilen lukkes. Flaskens møtrik løsnes langsomt og i starten kun en lille smule, ellers kan det gas som stadigt sidder under tryk i ledningen pludseligt træde ud.
- Hvis gas tankes ud af en storbeholder, skal der indhentes oplysninger om de gældende bestemmelser hos selskabet.

△ Risiko

Fysisk Risiko!

- Gas i flydende form fører til frostsår på huden.
- Efter afmonteringen skal låsemøtrikken skrues fast på tilslutningsgevindtet.
- Til kontrol af tætheden skal der bruges sæbevand, nekalløsning eller et andet skumdannende middel. Inspiceringen af gasanlægget med ild er forbudt.
- Ved udskiftning af enkelte anlægskomponenter skal der tages hensyn til fremstillernes monteringsanvisninger. Herved skal flase- og hovedlåseventiler lukkes.
- El-anlæggets tilstand hos gaskøretøjer skal stadigt kontrolleres. Glød kan føre til eksplosioner hvis anlægget er utæt.
- Hvis et gaskøretøj står stille over et længere tidsrum, skal garagen udluftes grundigt inden køretøjet eller køretøjets el-anlæg tages i brug.
- Ulykkestilfælde med gasflasker eller med gasanlægget skal omgående rapporteres til brancheforeningen eller det pågældende arbejdstilsyn. Indtil undersøgelsens afslutning skal beskadigede dele opbevares.

I garager eller lagerrum som også reparationsværksteder

- Oplagring af drivgas eller gasflasker skal foretages i overensstemmelse med TRF 1996 (tekniske regler til flydende gas, se DA til BGV D34, tillæg 4 (tysk brancheforening)).
- Gasflasker opbevares i opret tilstand. Åben ild eller rygning er forbudt i nærheden af beholdere og under reparationer. Flasker som lagres udendørs, skal sikres imod tilgreb. Tomme flasker skal altid være lukket.
- Efter parkeringen af køretøjet skal flaske- og hovedlukkeventilerne lukkes omgående.
- Til beliggenhed og tilstand af garager til gaskøretøjer gælder bestemmelserne af "rigsgaragedirektiven" (Tyskland) og de pågældende lokale eller regionale byggevedtægter.
- Gasflaskerne skal oplagres i specielle rum, adskilt fra garagerne (se DA til BGV D34, tillæg 2 (tysk brancheforening)).

- El-håndlygterne som bruges i disse rum, skal være udstyret med et lukket og tætnet glaslåg og med en kraftigt sikkerhedskurv.
- Ved arbejder i reparationsværkstederne skal flaske- og hovedlukkeventilerne lukkes og drivgasflaskerne skal beskyttes imod varme.
- Før arbejds pauser og fyraften skal en ansvarlig person kontrollere, om alle ventiler, især flaskeventilerne, er lukket. Arbejder med ild, især svejse- eller skærearbejder, må ikke gennemføres i nærheden af drivgasflasker. Drivgasflasker, selv hvis de er tomme, må ikke opbevares i værkstederne.
- Garager, lagerrum som også reparationsværksteder skal være godt ventileret. Herved skal der tages hensyn til at flydende gas er tungere end luft. Gas samler sig på gulvet, i arbejdsgruber og andre fordybninger og kan der danne eksplosionsfarlige gas-luft-blandinger.

Maskiner med forbrændingsmotor

→ Maskinen må ikke bruges i over 1200 m højde.

△ FARE

Forgiftningsfare!

→ (Gasmotor)

Det er tilladt at anvende maskinen i aflukkede rum med tilstrækkelig ventilation.

(Gælder kun i Tyskland)

I Tyskland må maskinen med gasmotor ikke anvendes i aflukkede rum.

→ Forbrændingsgas er giftigt og sundhedsfarlig, de må ikke indåndes.

△ FARE

Fysisk Risiko!

→ Forbrændingsmotoren udblæsningsåbning må ikke lukkes.

→ Motoren har et efterløb på ca. 3 sekunder, efter at der er slukket for den. Det er meget vigtigt at holde afstand til arbejdsområdet i den tid.

△ FARE

Forbrændingsfare!

→ Berør ikke den varme forbrændingsmotor.

→ Før beklædninger fjernes skal køretøjet køle af.

→ Bøj dig aldrig over eller grib aldrig ind i forbrændingsgasåbningen.

Maskine med høj-udtømning

△ FARE

Fysisk Risiko!

→ Ved arbejder på den høje tømning skal smudsbeholderen løftes helt op og sikres.

→ Sikringen må kun foretages udenfor fareområdet.

Maskiner med førerbeskyttelsestag

VARSEL

Førerbeskyttelsestaget (optional) beskytter mod større nedfaldende dele. Den giver ingen styrtbeskyttelse!

- Kontrollér beskyttelsestaget for beskadigelser.
- Hvis beskyttelsestaget er beskadiget, også enkelte elementer, skal hele beskyttelsestaget udskiftes.
- Enhver form for modificering af beskyttelsestaget samt montering af andre elementer, bygningsdele og moduler end dem, som Kärcher har godkendt, er ikke tilladt og kan indskrænke beskyttelsestages funktion.

Sikkerhedshenvisninger til maskinens transport

- Tag højde for maskinens tomvægt (transportvægt), når den transporteres på trailer eller køretøjer.
- Til transport af maskinen skal batteriet frakobles og maskinen fastgøres sikkert.

Sikkerhedshenvisninger til pleje og vedligeholdelse

- Inden maskinen renses eller vedligeholdes, udskiftning af komponenter eller omstilling til en anden funktion, skal maskinen slukkes og evt. trækkes startnøglen ud.
- Ved arbejder på el-anlægget skal batteriet udkobles.
Tag i den forbindelse først minuspolen og derefter pluspolen af.
Gentilslutningen sker i omvendt rækkefølge. Kobl først pluspolen og derefter minuspolen til.
- Maskinen må ikke rengøres med en vandslange eller højtryksvandstråle (risiko for kortslutning eller andre skader).
- Istandsættelser må kun gennemføres af den godkendte kundeservice eller fagkyndige personer, som er fortroligt med alle gældende sikkerhedsbestemmelser.
- Sikkerhedskontrollerne ifølge de lokale gældende forskrifter til mobile industrimaskiner skal overholdes.
- Arbejder på apparatet skal altid gennemføres med egnede handsker.

Funktion

Fejemaskinen arbejder ud fra overthrow-princippet.

- Den roterende fejevalse transporterer snavset direkte ind i smudsbeholderen.
- Sidebørsterne rengør hjørner og kanter på fejearealet og transporterer snavset ind i fejevalsens bane.
- Fintstøv indsuges via støvfilteret igennem sugeblæseren.

Anvisninger til aflæsning

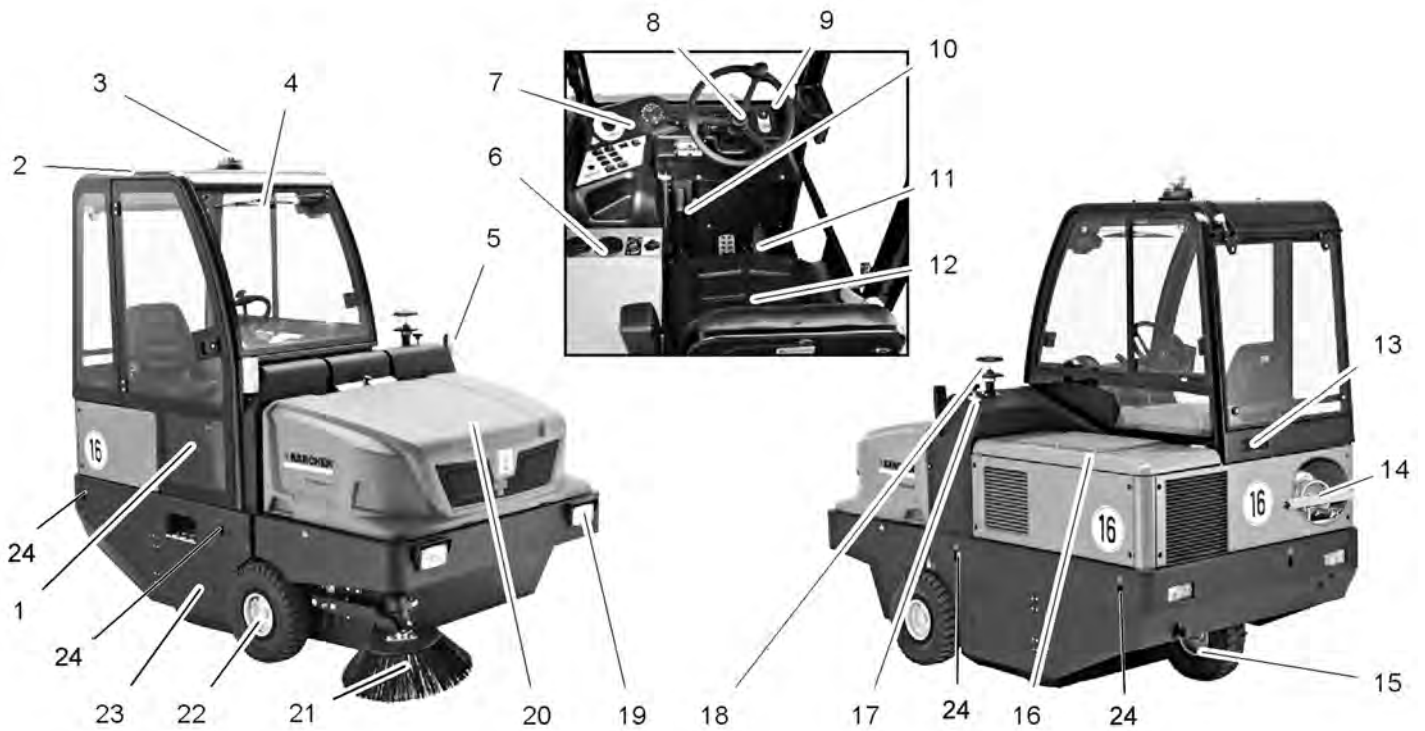
⚠ FARE

Fare for person- og materialeskader!

- Hold øje med maskinens vægt ved læsningen!
- Brug ikke en gaffeltruck, da maskinen kan blive beskadiget.

Tomvægt (transportvægt)	1317 kg*
* Hvis komponentsæt er monteret, er vægten endnu højere.	

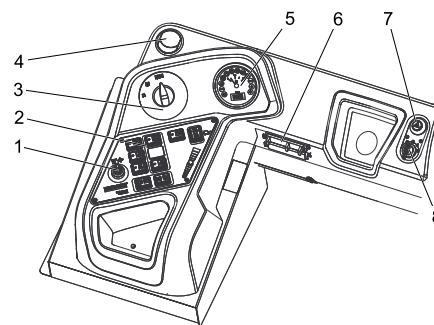
- Ved af- og pålæsning af maskinen skal der bruges en egnet rampe eller en kran!
- Ved brug af en rampe skal der tages højde for:
Afstand til gulvet 70mm.
- Hvis maskinen leveres på en palle, skal der bygges en rampe med de vedlagte brætter.
Vejledningen hertil finder du på side 2 (indre side på omslaget).
Vigtig henvisning: hvert bræt skal skrues fast med hver 2 skruer.



KM 150/500 R LPG

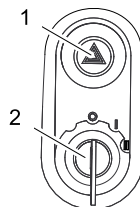
- 1 Kabinedør (option)
- 2 Beskyttelsestag (option)
- 3 Rundomkring-advarselslys
- 4 Rudeviskere (option)
- 5 Blinklys (option)
- 6 Varmesystem/klimaanlæg (option)
- 7 Betjeningsfelt
- 8 Rat
- 9 Tændingslås
- 10 Stopbremse
- 11 Pedaler
- 12 Sæde (med sikkerhedsafbryder)
- 13 Rist (option)
- 14 Gasflaske
- 15 Baghjul
- 16 Motorskærm
- 17 Fejevalseomstilling
- 18 Skillecentrifuge
- 19 Belysningsanlæg (option)
- 20 Smudsbeholder
- 21 Sidekost
- 22 Forhjul
- 23 Fejevalse
- 24 Punkt til at surre fast (4x)

Betjeningsfelt



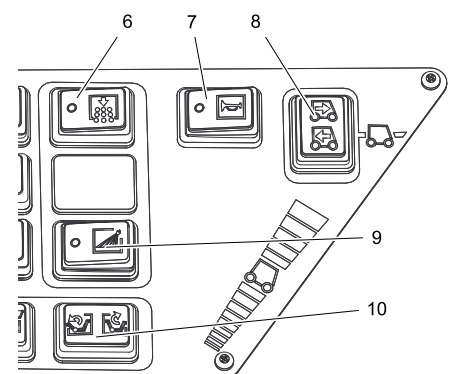
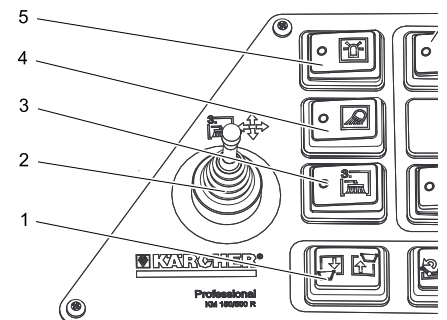
- 1 Reguleringshåndtag, tredje sidekost (option)
- 2 Funktionstaster
- 3 Programvælger
- 4 Ventilationsåbning (option)
- 5 Multifunktionsdisplay
- 6 Sikringskasse arbejdsplads
- 7 Advarselsblink (option)
- 8 Tændingslås

Tændingslås



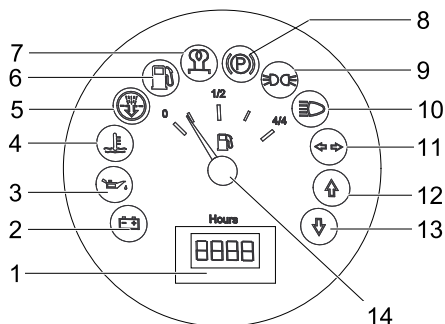
- 1 Advarselsblinkkontakt (option)
- 2 Startnøgle
 - Position 0: Slukke motoren
 - Position 1: Tænding tændt
 - Position 2: Tænd motoren

Funktionstaster



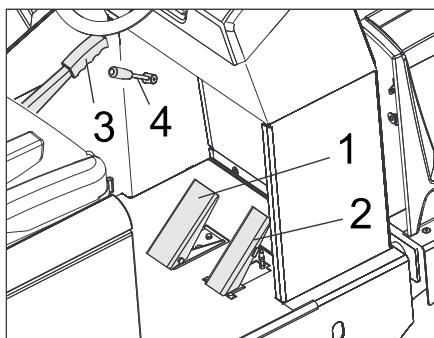
- 1 Løft/sænk smudsbeholder
- 2 Reguleringshåndtag, tredje sidekost (option)
- 3 Tredje sidekost Tænd/Sluk
- 4 Arbejdsbelysning Tænd/Sluk
- 5 Advarselslys Tænd/Sluk
- 6 Rengøring af filter
- 7 Signalthorn
- 8 Kørselsretning-omkobler
- 9 Vanding sidekost (option)
- 10 Åbne/lukke beholderklappen

Multifunktionsdisplay



- 1 Driftstimetæller
- 2 Advarselslys "Læsse"
- 3 Advarselslys "Olietryk"
- 4 Advarselslys "Kølevandstemperatur"
- 5 Motor-indsugningsluft
- 6 Advarselslys "Brændstofreserve"
- blinker ved reserve
- lyser ved tom gasflaske
- 7 Kontrollampe (ikke tilkoblet)
- 8 Kontrollampe (ikke tilkoblet)
- 9 Kontrollampe Positionslys (option)
- 10 Kontrollampe Nærlys (option)
- 11 Kontrollampe Blinklys (option)
- 12 Kontrollampe "Kørselsretning fremad"
- 13 Kontrollampe "Kørselsretning baglæns"
- 14 Tankfyldningsindikator (ikke tilkoblet)

Pedaler



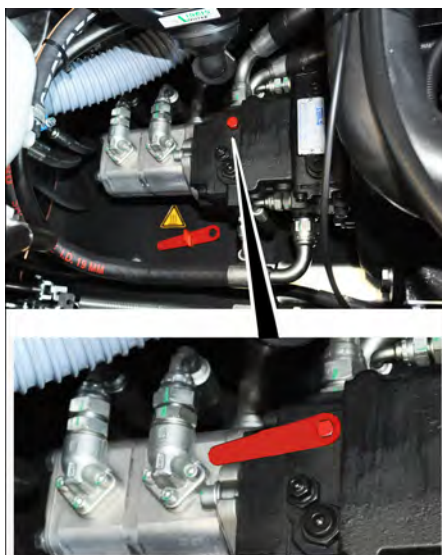
- 1 Brems pedal
- 2 Kørepedal
- 3 Stopbremse
- 4 Blæserhåndtag

Inden ibrugtagning

Løse/låse stopbremsen

- Løsn stopbremsen, hold derved bremsepedalen trykt.
- Lås stopbremsen, hold derved bremsepedalen trykt.

Flytning af fejmaskinen uden brug af eget drev



- Åbn motorskærmen.
- Drej hydraulikpumpens friløbshåndtaget (rød) 180° (imod uret).
Brug specialværktøjet.

VARSEL

Specialværktøjet (rød skruenøgle) sidder i en holder i køretøjets ramme, ved siden af friløbet.

FORSIGTIG

Fejemaskinen må ikke flyttes uden brug af eget drev over længere strækninger og ikke hurtigere end 10 km/h.

- Efter forskydningen skal friløbshåndtaget drejes tilbage igen.

Flytning af fejmaskinen ved hjælp af eget drev

- Hvis hydraulikpumpens friløbshåndtag blev betjent til forskydning af maskinen, skal håndtaget drejes tilbage til anslaget (med uret).
Brug specialværktøjet.

Ibrugtagning

Generelle henvisninger

- Før ibrugtagningen skal motorproducentens betjeningsvejledning læses og der skal især holdes øje med sikkerhedshenvisningerne.
- Stil fejmaskinen på et plant underlag.
- Træk tændingsnøglen ud.
- Aktiver stopbremsen.

Montere /udskifte gasflaske

⚠ Advarsel

Der må kun bruges udskiftningsflasker der har en godkendt byggemåde med 11 kg indhold.

⚠ Risiko

Fysisk Risiko!

- Læg mærke til de sikkerhedstekniske direktiver til gaskøretøjer.
- Frysninger og skumagtige gule aflejringer på flasken tyder på utætheder.
- Udskiftningen af flasken må kun gennemføres af sagkyndige personer.
- Drivgasflasker må ikke udskiftes i garage eller i rum der ligger under jorden.
- Ved udskiftningen må der ikke bruges åbent ild eller rygges.
- Luk låseventilen ved udskiftning af flasken og sæt dækslet omgående på den tomme flaske.
- Løsn skruen på sikringsstangen og drej stangen opad.



- 1 Beskyttelseshætte
- 2 Gasslange med omløbermøtrik
- 3 Gasudtagelsesventil

- Luk gasudtagelsesventilen ved at dreje den med uret.
- Skru gasslangen ud (nøglebredde 30 mm).
- Skru beskyttelsesdækslet på den tomme gasflaskes tilslutningsventil.
- Åbn bøjlelåsen.
- Udskifte gasflasken.
Tag højde for gasflaskernes placering!
Tilslutning hhv. ringåbningen skal pege nedad.
- Skru beskyttelsesdækslet på den tomme gasflaskes tilslutningsventil af.
- Luk bøjlelåsen.
- Skru gasslangen på gasflaskens tilslutningsventil (nøglebredde 30 mm).
- Luk sikringsstangen og sikr den med skruen.

VARSEL

Anschluss ist ein Linksgewinde.

⚠ Advarsel

Åbn gasudtagelsesventilen (3) først inden du starter maskinen (se kapitel "Starte maskinen").

Kontrol- og vedligeholdelsesarbejder

- Kontroller motoroliestanden.
- Kontroller vandkøleren.
- Kontroller fejevalsen.
- Kontroller dæktrykket.
- Indstilling af førersædet
- Rense støvfilteret.

Bemærk: Beskrivelse se kapitlet Pleje og vedligeholdelse.

Drift

⚠ ADVARSEL

Længere brug af maskinen, kan på grund af vibrationen nedsætte blodgennemstrømningen i hænderne.

En generel gyldig varighed for brugen kan ikke fastlægges fordi det er afhængig af flere faktorer:

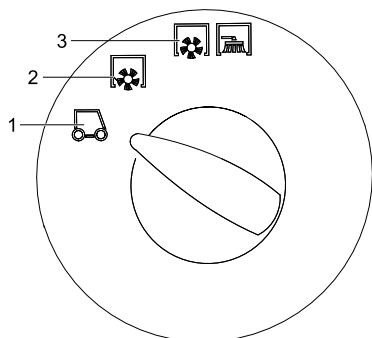
- Personligt anlæg for en dårlig blodtilførsel (ofte kolde finger, kriblen i fingrene).
- Et hårdt greb har en dårlig indflydelse på blodtilførslen.
- Et uafbrudt drift er dårligere end et drift som afbrydes ind imellem med pauser.

Ved regelmæssigt og lanvarig brug af apparatet og ved gentagne fremkaldelse af de tilsvarende symptomer (f.eks. kriblen i fingrene, kolde finger), anbefaler vi at konsultere en læge.

Indstilling af førersædet

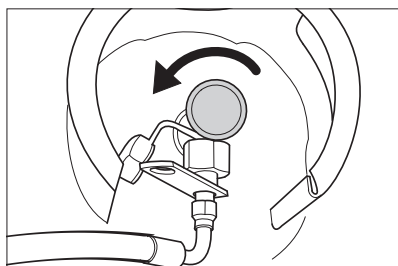
- Træk armen til sædejustering ud.
- Flyt sædet, slip armen og sæt den i indgreb.
- Flyt sædet frem og tilbage for at kontrollere, at det er i indgreb.

Valg af programmer



- 1 Transportkørsel
- 2 Feje med fejevalsen
- 3 Feje med fejevalse og sidekost

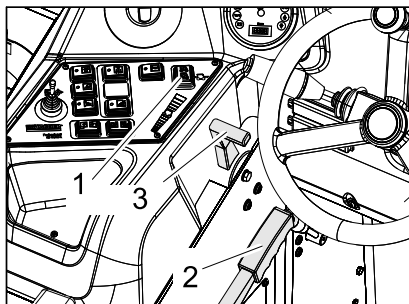
Åbn gastilførslen



- Åbn gasudtagelsesventilen ved at dreje den imod uret.

Start maskinen

Bemærk: Maskinen er udstyret med en sikkerhedsafbryder i sædet. Maskinen slukker, når førersædet forlades.




- 1 Kørselsretning-omkobler
 - 2 Stopbremse
 - 3 Omdrejningstaljustering motor
- Tag plads på førersædet.
 - Sæt kørselsretning-omkobleren i midterstilling.
 - Aktiver stopbremsen.
 - Skub omstilleren til motorens omdrejningstal 1/3 fremad.

Tænd motoren

- Sæt startnøglen i tændingslåset.
- Drej startnøglen til position "II".
- Slip tændingsnøglen, når maskinen er startet.

Bemærk: Hold aldrig tændingsnøglen aktiveret i mere end 10 sekunder. Vent i mindst 10 sekunder, inden tændingsnøglen drejes igen.

Kørsel med maskinen

- Sæt programvælgeren til transportkørsel .
- Sæt gashåndtaget helt frem (høj omdrejningstal).
- Trykke bremsepedalen og hold den ned.
- Løsn stopbremsen.

Kør frem

- Sæt omskifteren til kørselsretningen på "Fremad".
- Træd langsomt på højre kørepedal.

Bak

⚠ Risiko

Fysisk Risiko! Hvis du kører tilbage må der ikke opstå risiko for tredje personer, evt. bør du dirigeres ind.

FORSIGTIG

Risiko for beskadigelse! Betjen omstilleren til kørselsretningen kun ved standset maskine.

- Sæt omskifteren til kørselsretningen på "Baglæns".
- Træd langsomt på højre kørepedal.

Køreegenskaber

- Kørselshastigheden kan reguleres trinløst med kørepedalerne.
- Undgå rykvis aktivering af pedalen, da det kan beskadige hydraulikanlægget.
- Slæk lidt på kørepedalen ved hastighedsreduktion på stigninger.

Bremsering

- Slip kørepedalen. Maskinen bremses automatisk og bliver stående.

Bemærk: Bremseeffekten kan understøttes ved at trykke bremsepedalen.

Kørsel over forhindringer

Kørsel over faste forhindringer op til 70 mm:

- Kør langsomt og forsigtigt fremad og over forhindringen.

Kørsel over faste forhindringer over 70 mm:

- Der må kun køre hen over sådanne forhindringer ved hjælp af en dertil egnet rampe.

Fejefunktion

FORSIGTIG

Undgå at feje pakbånd, tråd eller lignende op, da det kan beskadige det mekaniske fejjesystem.

Bemærk: For at få et optimalt rengøringsresultat bør kørselshastigheden tilpasses forholdene

Bemærk: Støvfilteret bør renses jævnligt under drift.

Komponentsæt 3. sidekoster (option)

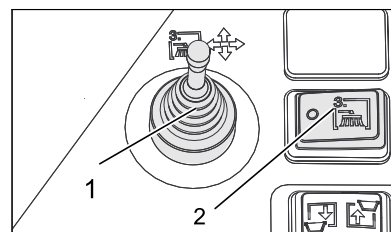
Dette komponentsæt er monteret af fabrik og kan ikke monteres senere.

Den 3. sidekost kan svinges udad, løftes eller sænkes og letter således fejningen af kanter og renner.



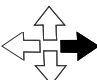
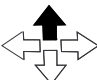
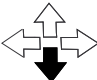
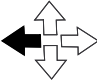
- 1 Fjederstik
- 2 Sikringsbolte
- 3 Spærreventil til vandsprøjtesystemet
- 4 Sidekostarm
- 5 3. Sidekost
- 6 Sprøjtedyser

- Løsn sidekosten: Træk fjederstikket ud og løft sidekostarmen ud af sikringsbolten.
- Sæt fjederstikket tilbage i sikringsbolten til opbevaring.



- 1 Reguleringshåndtag, tredje sidekost (option)
- 2 Tredje sidekost Tænd/Sluk (option)

- Sæt dig på førersædet og betjen sidekosten med reguleringshåndtaget.
- Tilkoblingen foretages med kontakt "Tænd/sluk tredje sidekost".

	Stil håndtaget til højre: Sidekost kører til højre (ude)
	Stil håndtaget fremad: Sidekosten sænkes.
	Stil håndtaget tilbage: Sidekosten løftes.
	Stil håndtaget til venstre: Sidekost kører til venstre (inde).

FORSIGTIG

Ved transportkørsler på offentlige veje skal den 3. sidekost svinges indad og sikres.

Monterings sæt vandsprøjteanlæg (option)

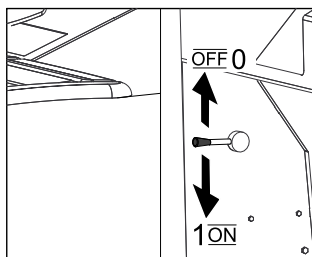
Dette komponentsæt er monteret af fabrik og kan ikke monteres senere.

Komponentsæt vandsprøjteanlæg består af en vandtank og sprøjtedyserne på sidekosterne.

- Hvis der opstår meget støv, kan vandsprøjtesystemet bruges.
- Tilkoblingen foretages med kontakten "Vanding sidekost".

Fejning af tørre underlag

- Tænde blæseren.



- Ved rengøring af plane flader sættes programvælgeren til feje med fejvalse.
- Ved rengøring af sidekanter sættes programvælgeren til feje med fejvalse og sidekost.

Fejning af fugtige eller våde underlag

- Slukke blæseren.
- Ved rengøring af plane flader sættes programvælgeren til feje med fejvalse.
- Ved rengøring af sidekanter sættes programvælgeren til feje med fejvalse og sidekost.

Tømning af smudsbeholderen

⚠ Risiko

Fysisk Risiko! Under tømningen må der ikke opholde sig personer eller dyr i smudsbeholderens udsvingsområde.


⚠ Risiko

Risiko for kvæstelser! Ræk aldrig ind mellem tømningssystemets stangsystem. Det er forbudt at opholde sig under den løftede beholder.

⚠ Risiko

Risiko for at vælte! Stil maskinen på et plant underlag under tømningen.

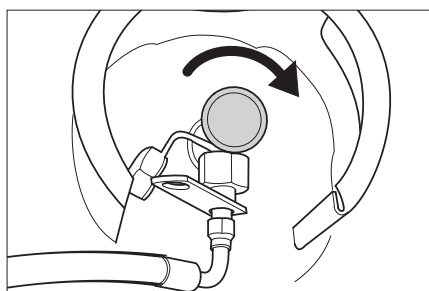


- Sæt programvælgeren til transportkørsel .
- Løft smudsbeholderen op.
- Kør langsomt til samlingsbeholderen.
- Aktiver stopbremsen.
- Åbn beholderklappen: Tryk kontakten til venstre og tøm smudsbeholderen.
- Luk beholderklappen: Tryk kontakten til højre (ca. 2 sekunder) indtil den tipper til yderstillingen.
- Løsn stopbremsen.
- Kør langsomt bort fra samlingsbeholderen.
- Sænk snavsbeholderen til slutpositionen.

Sluk for maskinen

- Skub omstilleren til motorens omdrejningstal helt tilbage.
- Trykke bremsepedalen og hold den ned.
- Aktiver stopbremsen.
- Drej tændingsnøglen om på "0" og træk nøglen ud.

Luk gastilførslen



- Luk gasudtagelsesventilen ved at dreje den med uret.

Transport

⚠ FARE

Fare for person- og materialeskader! Hold øje med maskinens vægt ved transporten.

- Drej tændingsnøglen om på "0" og træk nøglen ud.
- Aktiver stopbremsen.
- Ved punkterne til at surre fast (4x) skal maskinen sikres med spændingsseler, reb eller kæder.
- Sørg for at sikre maskinen med kiler ved kanterne.
- Ved transport i biler skal renseren fastspændes i.h.t. gældende love.

Opbevaring

⚠ FARE

Fare for person- og materialeskader! Hold øje med maskinens vægt ved opbevaring.

Afbrydning/nedlæggelse

Hvis fejmaskinen ikke skal bruges i en længere periode, skal nedenstående punkter overholdes:

- Stil fejmaskinen på et plant underlag.
- Løft fejvalsen og sidekosten for at forhindre skader på børsterne.
- Drej tændingsnøglen om på "0" og træk nøglen ud.
- Aktiver stopbremsen.
- Fejmaskinen sikres mod at rulle væk.
- Skift motorolie.
- Aflad sprøjtevandet ved forventning af frost og kontroller om der er tilstrækkeligt frostbeskyttelsesmiddel i kølevandet.
- Rengør fejmaskinen indvendigt og udvendigt.
- Oplad batteriet og klem det af.
- Luk gastilførslen.
- Skru gaslangen ud med omløbermøtrikken (nøglebredde 30 mm).
- Luk gasflasken med beskyttelsesdækslet og opbevar den stående i et velegnet rum (se hertil kapitel "Sikkerhedshenvisninger").

Pleje og vedligeholdelse

Generelle henvisninger

FORSIGTIG

Risiko for beskadigelse!

Støvfiltret må ikke vaskes.

- Istandsættelser må kun gennemføres af den godkendte kundeservice eller fagkyndige personer, som er fortroligt med alle gældende sikkerhedsbestemmelser.
- Stedforandrede maskiner der bruges til erhverv skal kontrolleres med hensyn til sikkerhed ifølge VDE 0701.
- Stil fejmaskinen på et plant underlag.
- Drej tændingsnøglen om på "0" og træk nøglen ud.
- Aktiver stopbremsen.

Rensning

FORSIGTIG

Risiko for beskadigelse! Maskinen må ikke rengøres med en vandslange eller højtryksvandstråle (risiko for kortslutning eller andre skader).

Indvendig rengøring af maskinen

⚠ Risiko

Fysisk Risiko! Bær støvmaske og beskyttelsesbriller.

- Tør maskinen af med en klud.
- Blæs maskinen ren med trykluft.

Rengøring af maskinens udvendige side

- Rengør maskinen udvendigt med en fugtig klud vædet i mild vaskelud.

Bemærk: Brug ingen aggressive rengøringsmidler.

Vedligeholdelsesintervaller

Bemærk: Driftstimetælleren angiver tidspunkterne for vedligeholdelsesintervallerne.

Vedligeholdelse udført af kunden

Bemærk: Alle service- og vedligeholdelsesarbejder, der skal udføres af kunden, skal udføres af uddannet fagpersonale. Kontakt Kärcher-forhandleren, såfremt der er behov herfor.

Daglig vedligeholdelse:

- Kontroller motoroliestanden.
- Kontroller kølevandets påfyldningsstand.
- Kontroller dæktrykket.
- Kontroller fejvealsen og sidebørsten for slid og indviklede bånd.
- Kontroller hjulene for opviklede bånd.
- Kontroller skillecentrifugen og luftfilteret, rengør det ved behov.
- Kontroller alle betjeningselementers funktion.
- Kontroller maskinen med hensyn til skader.

Ugentlig vedligeholdelse:

- Rense vandkøleren.
- Rens hydraulikoliekøleren.
- Kontroller hydraulikanlægget.
- Kontroller hydraulikoliens påfyldningsstand
- Kontroller bremsevæskens status.
- Kontroller tætningslisterne for slid, udskift dem ved behov.
- Kontroller og smør beholderklappen.

Vedligeholdelse efter slitage:

- Skift tætningslisterne ud.
- Skift fejvealsen ud.
- Skift sidebørsterne ud.

Bemærk: Beskrivelse, se kapitlet Vedligeholdelsesarbejder.

Vedligeholdelse udført af kundeservice

Bemærk: For at opretholde muligheden for at stille krav til garantien skal alle service- og vedligeholdelsesarbejder i garantiperioden udføres af en autoriseret Kärcher-kundeservice iht. serviceheftet.

Service efter 50 driftstimer:

- Den første inspektion skal gennemføres iht. vedligeholdelsens dokumentation.

Service efter 250 driftstimer:

- Inspektion skal gennemføres iht. vedligeholdelsens dokumentation.

Vedligeholdelsesarbejder

Klargøring:

- Stil fejmaskinen på et plant underlag.
- Drej tændingsnøglen om på "0" og træk nøglen ud.
- Aktiver stopbremsen.
- Luk gastilførslen.

Oversigt



- 1 Kølevandsbeholder
- 2 Luftfilter
- 3 3-cylinder-firetakt-gasmotor
- 4 Vandkøler

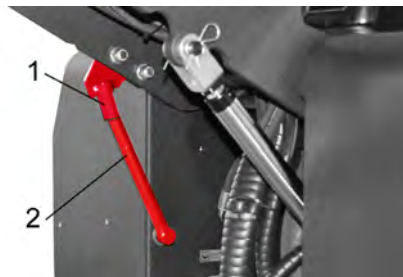


- 5 Batteri
- 6 Bøjlelås
- 7 Gasflaske
- 8 Hydraulikolie påfyldningsstuds
- 9 Skueglas
- 10 Hydraulikolietank

Generelle sikkerhedsanvisninger

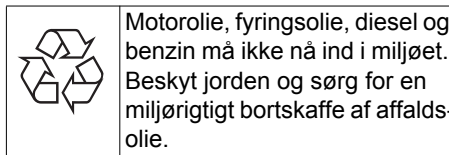
⚠ FARE

Fysisk Risiko! Ved løftet snavsbeholder skal sikringsstangen altid sættes ind.



- 1 Holder sikringsstang
- 2 Sikringsstang

- Klap sikringsstangen til højdtømningsen opad og sæt den ind i holderen (sikret).



Motorolie, fyringsolie, diesel og benzin må ikke nå ind i miljøet. Beskyt jorden og sørg for en miljørigtig bortskaffelse af affaldsolie.

Sikkerhedsanvisninger vedrørende batterierne

Overhold altid nedenstående advarsels- henvisninger ved håndtering af batterier:

	Følg anvisningerne på batterierne, i brugsanvisningen og i køretøjets driftsvejledning!
	Brug øjenværn!
	Hold børn væk fra syre og batterier!

	Eksplisionsrisiko!
	Gnister, åben ild og rygning forbudt!
	Ætsningsfare!
	Førstehjælp!
	Advarselsnotat!
	Bortskaffelse!
	Smid ikke batterier i affaldstønden!

⚠ Risiko

Eksplisionsrisiko! Læg ikke værktøj eller lignende på batteriet, dvs. på endepoler og cellebroer.

⚠ Risiko

Fysisk Risiko! Sår må aldrig komme i berøring med bly. Vask altid hænder efter arbejde med batterierne.

⚠ Risiko

Brand- og eksplosionsfare!

- Rygning og åben ild er forbudt.
- Batterier må kun oplades i rum som er godt ventileret fordi der opstår eksplosive gas under opladningen.

⚠ Risiko

Ætsningsfare!

- Syresprøjt i øjne eller på huden skal skyldes med meget klar vand.
- Søg derefter omgående en læge.
- Tilsudset tøj vaskes med vand.

Montering og tilslutning af batteriet

- Sæt batteriet i batteriholderen.
- Skru holderne fast i bunden af batteriet.
- Slut polklemmen (rød ledning) til pluspol (+).
- Slut polklemmen til minuspol (-).

Bemærk: Kontroller, at batteripolerne og polklemmerne er tilstrækkelig beskyttet med polbeskyttelsesfedt.

Kontrol og korrektion af væskestanden i batteriet

FORSIGTIG

Ved syrefyldte batterier skal væskestanden kontrolleres jævnlige.

- Syren af et fuldstændig opladet batteri har ved 20 °C en speciel vægt på 1,28 kg/l.
- Syren på et delvis opladet batteri har en speciel vægt imellem 1,00 og 1,28 kg/l.
- Syrens vægt skal være den samme i alle celler.
- Skru dækslet af alle celler.
- Træk en prøve ud af hver celle med syreafprøveren.

- Før prøven tilbage i cellen.
- Hvis væskestanden er for lav, skal cellerne fyldes op til mærket med destilleret vand.
- Oplad batteriet.
- Skru dækslerne på cellerne igen.

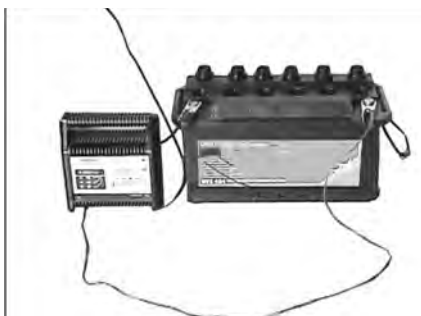
Opladning af batteriet

⚠ Risiko

Fysisk Risiko! Overhold sikkerhedsbestemmelserne ved omgang med batteriet. Overhold opladerproducentens brugsvejledning.

⚠ Risiko

Oplad batteriet kun med en velegnet oplader.



- Skru dækslet af alle celler.
- Slut ladeaggregatets pluspol-ledning til batteriets pluspoltilslutning.
- Slut ladeaggregatets minuspol-ledning til batteriets minuspol-tilslutning.
- Sæt netstikket i og tænd for ladeaggregatet.
- Oplad batteriet med mindst mulig lade-strøm.

Bemærk: Hvis batteriet er opladet, skal opladeaggregatet først adskilles fra strømfor-syningen og så fra batteriet.

Afmontere batteriet

- Afbryd polklemmen fra minuspol (-).
- Afbryd polklemmen fra minuspol (+).
- Løsn holderne i bunden af batteriet.
- Fjern batteriet fra batteriholderen.
- Gamle batterier skal bortskaffes ifølge de gældende bestemmelser.

Kontrol af motoroliestanden og påfyldning af olie

⚠ Risiko

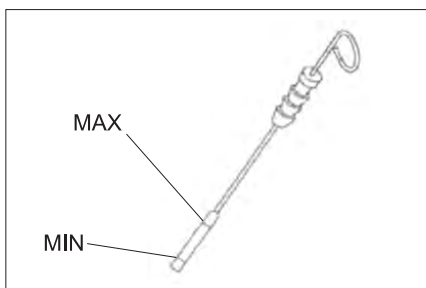
Forbrændingsfare!

- Lad motoren køle af.
- Kontroller først motoroliestanden tidligst 5 minutter efter, at der er slukket for motoren.



- 1 Oliemålepind
- 2 Dæksel, oliepåfyldningsåbning

- Træk oliemålepinden ud.
- Tør oliemålepinden af og skub den i igen.
- Træk oliemålepinden ud.
- Aflæs oliens påfyldningsstand.
- Sæt oliemåleren ind igen.



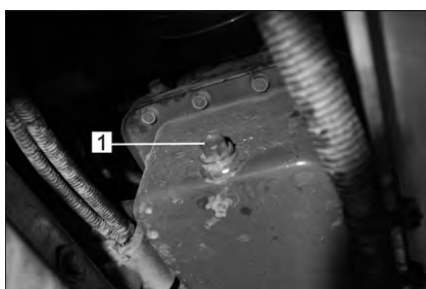
- Oliestanden skal ligge mellem "MIN" og "MAX" mærket.
- Ligger oliestanden under "MIN" mærket, påfyld olie.
- Påfyld ikke over "MAX" mærket.
- Løsn låseskruen til olien påfyldningsåbning.
- Påfyld motorolie.
- Olietype, se kapitlet Tekniske data.
- Luk oliepåfyldningsåbningen.
- Vent i mindst 5 minutter.
- Kontroller motoroliestanden.

Udskift motorolie og motorfilter

FORSIGTIG

Skoldningsfare på grund af varmt olie!

- En opsamlingsbeholder til ca. 6 liter olie skal stå til disposition.
- Lad motoren køle af.



- 1 Olie-bortledningsskru

- Skru olieaftapningsskruen ud.
- Løsn låseskruen til olien påfyldningsåbning.
- Aftap olien.



- 1 Oliefilter motor

- Skru oliefilteret af.
- Rens holderen og tætningsfladerne.
- Smør olie på tætningerne af det nye oliefilter inden det sættes i.
- Sæt det nye oliefilter i og træk det fast med hånden.
- Skru aftapningsskruen til oliet inklusive en ny tætning ind.

Bemærk: Skru aftapningsskruen fast med en momentnøgle på 25 Nm.

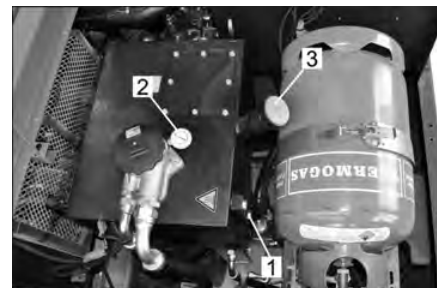
- Påfyld motorolie.
- Olietype og påfyldningsmængde, se kapitlet Tekniske data.
- Luk oliepåfyldningsåbningen.
- Lad motoren køre for ca. 10 minutter.
- Kontroller motoroliestanden.

Kontroller oliestanden til hydraulikolien og påfyld hydraulikolie

VARSEL

Smudsbeholderen må ikke være løftet.

- Åbn motorskærmen.



- 1 Skueglas
- 2 Manometer
- 3 Dæksel, oliepåfyldningsåbning

- Kontroller påfyldningsstanden af hydraulikolien på skueglasset.
- Oliestanden skal ligge mellem "MIN" og "MAX" mærket.
- Ligger oliestanden under "MIN" mærket, påfyld olie.
- Skru dækslet til oliepåfyldningsåbningen af.
- Rens påfyldningsområdet.
- Fyld hydraulikolie på.
- Olietype, se kapitlet Tekniske data.
- Skru dækslet til oliepåfyldningsåbningen på.

VARSEL

Vis manometeret viser et øget hydraulik-olietryk, skal hydraulikoliefilteret udskiftes fra Kärcher-kundeservice.

Kontroller hydraulikanlægget

- Aktiver stopbremsen.
- Tænd motoren
- Hydraulikanlægget må kun vedligeholdes af Kärcher-kundeservice.
- Kontroller alle hydraulikslanger og tætninger for tæthed.

Kontrollere og service vandkøleren.

⚠ Risiko

Skoldningsrisiko på grund af varmt vand! Køleren skal mindst afkøles i 20 minutter.

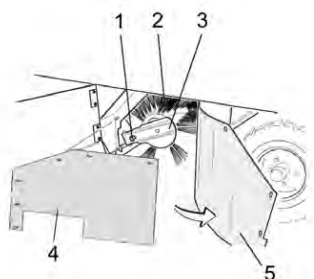
- Kontroller kølevandsstanden i udligningsbeholderen (vandstand mellem MIN og MAX).
- Rens kølerlamellerne.
- Kontroller alle kølerslanger og tætninger for tæthed.
- Rens ventilatoren.

Kontrol af fejjevalsen

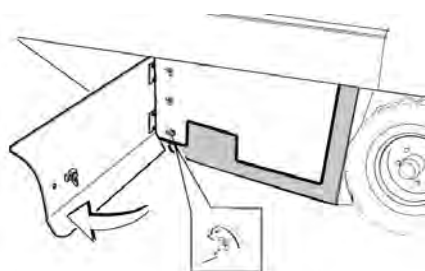
- Tænd motoren
- Løft snavsbeholderen til slutpositionen.
- Sluk for motoren.
- Aktiver stopbremsen.
- Sæt sikringsstangen ind til højdtømning.
- Fjern bånd og snore fra fejjevalsen.
- Fjern sikringsstangen.

- Tænd motoren
- Sænk snavsbeholderen til slutpositionen.
- Sluk for motoren.

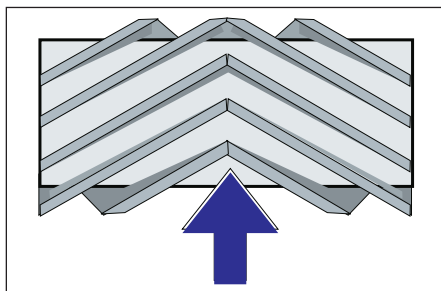
Udskiftning af fejvealsen



- 1 Fastspændingsskrue fejvealseholder
- 2 Fejvealse
- 3 Fejvealseholder
- 4 Holdeplade tætning i siden
- 5 Tætning i siden



- Åbn sideskærmen med nøglen.
- Skru vingemøtrikkerne på holdepladen fra tætningen i siden af og fjern holdepladen.
- Klapp tætningen i siden udad.
- Skru fejvealseholderens fastspændingsskrue ud og sving holderen udad.
- Tag fejvealsen ud.



Fejvealsens monteringsposition i kørselsretningen (visning oppefra)

Bemærk: Ved monteringen af den nye fejvealse er det vigtigt at overholde børstets sættets korrekte monteringsposition.

- Monter ny fejvealse. Fejvealsens noter skal sættes på kammene af den overfor liggende vinge.

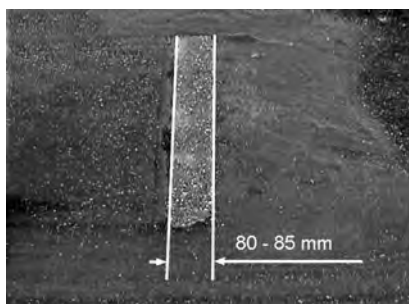
Bemærk: Efter indbygningen af den nye fejvealse skal fejvealsen indstilles på ny.

Kontrol og indstilling af fejvealsens fejvealse

Bemærk: Af fabrik er fejvealsen indstillet til 80 mm. Ved slitage af fejvealsen kan den efterjusteres trinløst.

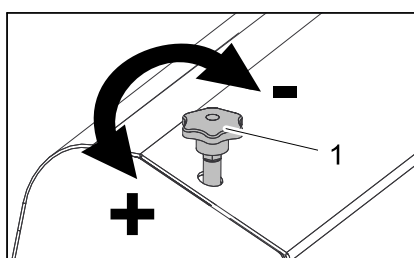
- Kontroller dæktrykket.
- Slukke sugeblæseren.

- Kør fejmaskinen hen på et jævnt og glat underlag, der er synligt dækket med støv eller kridt.
- Indstil programvælgeren på feje med fejvealse.
- Sæt programvælgeren til transportkørsel.
- Bak maskinen væk.
- Kontroller fejvealseområdet.



Fejvealsens form skal være en jævn rektangel med en bredde på 80-85 mm.

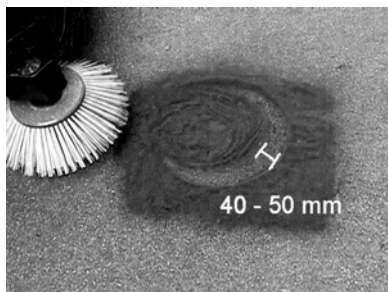
Indstille fejvealsens bredde:



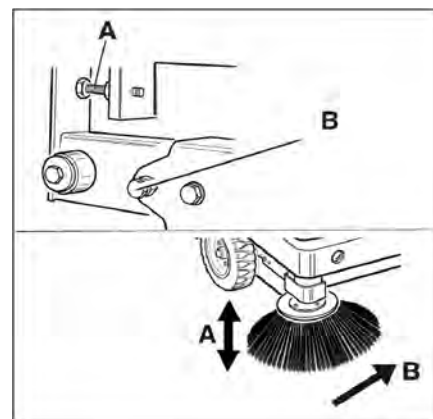
- 1 Indstillingsskrue
- Indstil fejvealsens position ved at justere indstillingsskruen.
 - Kontroller fejvealseområdet.

Kontroller og indstil fejvealsens fejvealse

- Kontroller dæktrykket.
- Løft sidekosterne.
- Kør fejmaskinen hen på et jævnt og glat underlag, der er synligt dækket med støv eller kridt.
- Indstil programvælgeren på feje med fejvealse og sidekost.
- Løft sidekosterne.
- Programvælgeren stilles til Køre.
- Bak maskinen væk.
- Kontroller fejvealseområdet.



Fejvealsens bredde bør være imellem 40-50 cm.



- Korriger fejvealsens position med to indstillingsskruer.
- Kontroller fejvealseområdet.

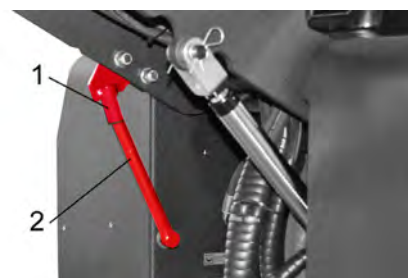
Justere tætningerne i siden

- Kontroller dæktrykket.
- Smudsbeholderen køres op og sikres med sikringsstangen.

△ FARE

Fysisk Risiko! Ved løftet snavsbeholder skal sikringsstangen altid sættes ind.

- Klapp sikringsstangen til højdetømningen opad og sæt den ind i holderen (sikret).



- 1 Holder sikringsstang
- 2 Sikringsstang

- Åbn sideskærmen som beskrevet i kapitel "Udskifte fejvealsen".
- Løsn 6 vingemøtrikker på holdepladen i siden.
- Løsn 3 møtrikker (SW 13) på holdepladen i foran.
- Tryk tætningen i siden så langt ned (langhul) indtil den har en afstand på 1 - 3 mm til jorden.
- Skru holdepladerne fast.
- Gentag proceduren på den anden side af maskinen.

Kontrol af dæktrykket

- Stil fejmaskinen på et plant underlag.
- Slut en dæktryksmåler til dækventilen.
- Kontroller luftrykket og korrigér om nødvendigt.
- Godkendt dæktryk, se tekniske data.

Manuel rensning af støvfilteret

- Rens støvfilteret med tast "Filterrensning".

Udskiftning af støvfilter

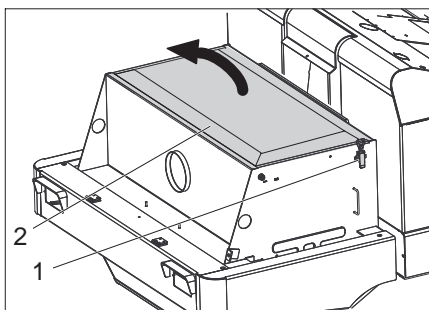
⚠ ADVARSEL

Tøm smudsbeholderen, inden støvfilteret skiftes ud. Bær støvbeskyttelsesmaske ved alle arbejder på filteranlægget. Overhold sikkerhedsbestemmelserne vedrørende håndtering af finstøv.

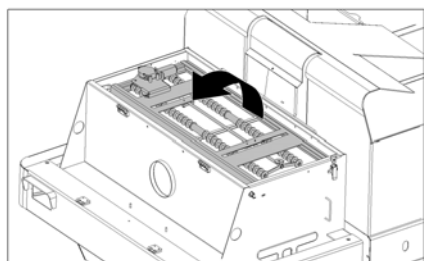


- 1 Låseanordning maskinens hætte
- 2 Skærm

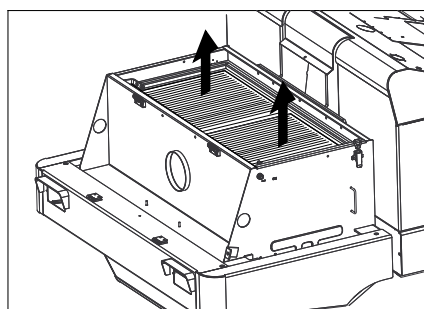
- Åbn låsemekanismen ved at skrue vingemøtrikken ud.
- Vip skærmen frem.



- Åbn filterafdækningen.

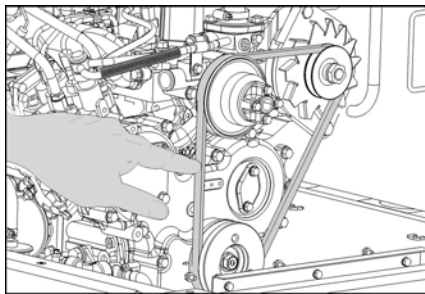


- Klap filterafrysteren frem.



- Udskift støvfilteret.
- Luk filterafdækningen igen.

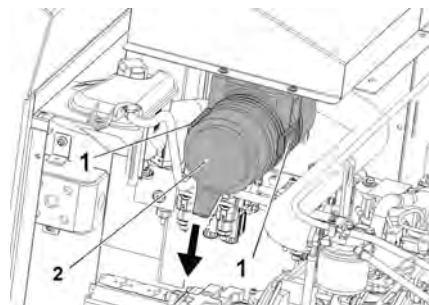
Kontrollere og justere kileremmen



Kileremmen skal give ca. 7-9 mm efter ved et tryk på 10 kg.

- Kileremmens spænding skal indstilles fra en autoriseret kundeservice.

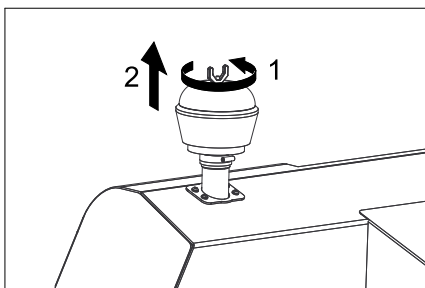
Kontrol og udskiftning af luftfilteret



- 1 Lås
- 2 Luftfilterhus

- Åbn låset.
- Tag luftfilterets kasse af.
- Udskift luftfilterindsatsen.

Bemærk: monteringsposition med udblæsningsåbning nedad (se figuren).



- Skru vingemøtrikken på skillecentrifugen af.
- Rens skillecentrifugen.

Udskift lygtens glødelampe (option)

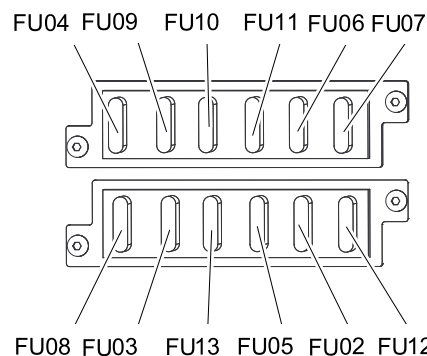
- Skru lygterne af.
- Fjern lygterne og træk stikket ud.
- Bemærk:** Hold øje med stikkens position.
- Skru lygterne fra hinanden.
- Træk lygternes hus fra hinanden og hold det vandret da lampeenheten ikke er spændt fast.
- Åbn låsebøjlen og fjern glødelampen.
- Sæt en ny pære i.
- Monter i omvendt rækkefølge.

Udskift blinklysets glødelampe (option)

Bemærk: For at udskifte blinklysets glødelampe, skal blinklysets glas fjernes fra huset.

Udskiftning af sikringer

- Åbn sikringsholderen.



- Kontroller sikringerne.

Bemærk: Sikringerne FU 01 og FU 14 sidder i motorrummet.



FU 01	Hovedsikring	60 A
FU 02	Niveauindikator gasflaskeske	5 A
FU 03	Sikkerhedsrelæ Multifunktionsdisplay	10 A
FU 04	Kørselsretning-omkoblere	10 A
FU 05	Tidrelæ Sæde-berøringsomskifter	30 A
FU 06	Ventilatormotor hydraulikkøler	25 A
FU 07	Programvælger Funktioner smudsbeholder	10 A
FU 08	Signalhorn	10 A
FU 09	Belysning venstre	7,5 A
FU 10	Belysning højre	7,5 A
FU 11	Arbejdsbelysning foran (nærlys)	10 A
FU 12	Vibratorsystem Rundomkring-advarselslys	20 A
FU 13	Vandpumpe Ventilator kondensator Kabinebelysning Visker 3. Sidekost Blæsemotor kabine	10 A
FU 14	Ventilatormotor kondensator	40 A

- Udskift defekte sikringer.

Bemærk: Brug kun sikringer med samme værdi.

EU-overensstemmelses- erklæring

Hermed erklærer vi, at den nedenfor nævnte maskine i design og konstruktion og i den af os i handlen bragte udgave overholder de gældende grundlæggende sikkerheds- og sundhedskrav i EU-direktiverne. Ved ændringer af maskinen, der foretages uden forudgående aftale med os, mister denne erklæring sin gyldighed.

Produkt: Fejesugningsmaskine siddeapparat

Type: 1.186-xxx

Gældende EU-direktiver

2006/42/EF (+2009/127/EF)

2014/30/EU

2000/14/EF

Anvendte harmoniserede standarder

EN 60335-1

EN 60335-2-72

EN 55012: 2007 + A1: 2009

EN 61000-6-2: 2005

EN 62233: 2008

Anvendte overensstemmelsesvurderingsprocedurer

2000/14/EF: Bilag V

Lydeffektniveau dB(A)

Målt: 96

Garanteret: 99

Underskriverne handler på bestyrelsens vegne og med dennes fuldmagt.


H. Jenner
Chairman of the Board of Management


S. Reiser
Director Regulatory Affairs & Certification

Dokumentationsbefuldmægtiget:

S. Reiser

Alfred Kärcher SE & Co. KG
Alfred-Kärcher-Straße 28-40
71364 Winnenden (Germany)
Tel.: +49 7195 14-0
Fax: +49 7195 14-2212

Winnenden, 2018/10/01


Hjælp ved fejl

Fejl	Afhjælpning
Maskinen kan ikke startes	Sæt dig på sæden, sædeafbryderen aktiveres.
	Oplade eller udskifte batteriet
	Gasflaske tom - udskift gasflasken
	Gasudtagelsesventilen lukket - åbn gasudtagelsesventilen ved at dreje den imod uret.
	Kontakt Kärcher-kunderservice.
Motoren arbejder uregelmæssigt	Rens luftfilteret eller skift filterpatronen ud
	Kontrollere brændstof-ledningssystemet og tilslutningerne og service efter behov
	Kontakt Kärcher-kunderservice.
Motor overophedet	Påfylde kølemiddel
	Skulle køleren grundigt
	Spænde kileremmen
	Kontakt Kärcher-kunderservice.
Motoren er i gang, men maskinen kører kun langsomt	Løsn stopbremsen.
	Kontroller for opviklede bånd og snører.
	Kontakt Kärcher-kunderservice.
Piftende lyse i hydraulikken	Fyld hydraulikolie på
	Kontakt Kärcher-kunderservice.
Børsterne drejer sig kun langsomt eller slet ikke	Sæt gashåndtaget helt frem (høj omdrejningstal).
	Kontroller for opviklede bånd og snører.
	Kontakt Kärcher-kunderservice.
Ringe eller ingen sugekraft i børsteområdet	Rengøring af filter
	Kontakt Kärcher-kunderservice.
Maskinen støver	Justere tætningerne i siden
	Tænd blæseren
	Rense støvfilteret
	Udskiftning af filtertætningerne
	Kontakt Kärcher-kunderservice.
Fejeenheden mangler at opsamle snavs	Tøm smudsbeholderen.
	Rense støvfilteret
	Udskiftning af fejvealsen
	Justere fejebanen
	Udskifte snavsbeholderens tætningsstribe
	Fjerne fejvealsens blokering
	Kontakt Kärcher-kunderservice.
Snavsbeholderen kan ikke sænkes eller løftes	Sæt programvælgeren til transportkørsel  .
	Kontakt Kärcher-kunderservice.
Snavsbeholderen drejer sig kun langsomt eller slet ikke	Kontakt Kärcher-kunderservice.
Fejl med dele som bevæges hydraulisk	Kontakt Kärcher-kunderservice.

Tekniske data

		KM 150/500 R LPG
Maskindata		
Kørselshastighed, fremad	km/h	11
Kørselshastighed, tilbage	km/h	11
Stigningsevne maks.	--	18%
Fejedydelse i areal uden sidebørster	m ² /h	13200
Fladekapacitet med sidekost	m ² /h	16500
Arbejdsbredde uden sidebørster	mm	1200
Arbejdsbredde med sidekost	mm	1500
Beskyttelsesklasse, dryptæt	--	IPX 3
Brugstid ved fyldt tank	h	4
Motor		
Type	--	Kubota DF 972
Type	--	3-cylinder-firetakt-gasmotor
Kølingsmåde	--	Vandkøling
Omdrejningsretning	--	imod uret
Boring	mm	74,5
Løftehøjde	mm	73,6
Kubikindhold	cm ³	962
Oliemængde	l	3,7
Drifts-omdrejningstal	1/min	2550
Max. omdrejningstal	1/min	2730
Omdrejningstal tomgang	1/min	1500
Effekt maks.	kW/PS	18,6/25,3
Maks. drejningsmoment ved 2400 1/min	Nm	69
Oliefilter	--	Filterpatron
Luftfilter til sugning	--	Indre filterpatron, ydre filterpatron
Brændstoftype	Flydende gas (drivgas): Butan, propan eller butan/propan-blandinger	
Tankindhold	11 kg hhv. 20 liter (udskiftningsflaske)	
EI-anlæg		
Batteri	V, Ah	12, 72
Generator, omdrejningsstrøm	V, A	12, 80
Starter	--	EI-starter
Hydraulisk anlæg		
Oliemængde i hele hydraulikanlægget	l	35
Oliemængde i hydrauliktanken	l	28
Olietyper		
Motor (over 25 °C)	--	SAE 30, SAE 10W-30, SAE 15W-40
Motor (0 til 25 °C)	--	SAE 20, SAE 10W-30, SAE 10W-40
Motor (under 0 °C)	--	SAE 10W, SAE 10W-30, SAE 10W-40
Hydraulik	--	HV 46
Smudsbeholder		
Maks. aflæsningshøjde	mm	1470
Smudsbeholderens volumen	l	500
Fejevalse		
Fejevalsens diameter	mm	380
Fejevalsens bredde	mm	1200
Omdrejningstal	1/min	360
Fejebane	mm	80
Sidekost		
Sidebørstens diameter	mm	600
Omdrejningstal (trinløs)	1/min	0 - 54
Dæk		
Størrelse foran	--	5.00/8 10
Luftryk foran	bar	8
Størrelse bagved	--	5.00/8 10

Bremse		
Forhjul	--	mekanisk
Baghjul	--	hydrostatisk
Filter- og sugesystem		
Type	--	Fladt foldefilter
Omdrejningstal	1/min	2900
Filterflade finstøvfiler	m ²	7
Nominelt vakuum sugesystem	mbar	18,5
Nominel volumenstrøm for sugesystemet	m ³ /h	1650
Vibratorsystem	--	EI-motor
Omgivende betingelser		
Temperatur	°C	-5 til +40
Luftfugtighed, ikke-kondenserende	%	0 - 90
Oplyste værdier ifølge EN 60335-2-72		
Støjemission		
Lydtryksniveau L _{pA}	dB(A)	83
Usikkerhed K _{pA}	dB(A)	3
Lydeffektniveau L _{WA} + usikkerhed K _{WA}	dB(A)	99
Maskinvibrationer		
Hånd-arm vibrationsværdi	m/s ²	< 2,5
Sæde	m/s ²	0,6
Usikkerhed K	m/s ²	0,1
Mål og vægt		
Længde x bredde x højde	mm	2442x1570x1640
Venderadius højre	mm	1515
Venderadius venstre	mm	1600
Egenvægt	kg	1317
Tilladt totalvægt	kg	2228
Godkendt akselbelastning foran	kg	1418
Godkendt akselbelastning bagved	kg	810
Forbehold for tekniske ændringer!		

 Før første gangs bruk av apparatet, les denne originale bruksanvisningen, følg den og oppbevar den for senere bruk eller for overlevering til neste eier.

Innholdsfortegnelse

Generelle merknader	NO	1
Miljøvern	NO	1
Garanti	NO	1
Tilbehør og reservedeler	NO	1
Symboler i bruksanvisningen	NO	1
Symboler på maskinen	NO	1
Forskriftsmessig bruk	NO	2
Forutsebar feilbruk	NO	2
Egnede overflater	NO	2
Sikkerhetsanvisninger	NO	2
Sikkerhetsanvisninger for betjening	NO	2
Sikkerhetsanvisninger for kjøring	NO	2
Følg sikkerhetstekniske retningslinjer for gassdrevne kjøretøy	NO	2
Apparat med forbrenningsmotor	NO	3
Maskiner med hevefunksjon for avfallstømming	NO	3
Maskin med beskyttelsestak	NO	3
Sikkerhetsanvisninger for transport av apparatet	NO	3
Sikkerhetsanvisninger for pleie og vedlikehold	NO	4
Funksjon	NO	4
Anvisning for avlossing	NO	4
Betjenings- og funksjonselementer	NO	5
Betjeningspanel	NO	5
Tenningslås	NO	5
Funksjonstaster	NO	5
Multifunksjonsindikator	NO	6
Pedaler	NO	6
Før den tas i bruk	NO	6
Låse/løse parkeringsbrems	NO	6
Trille feiemaskinen for hånd	NO	6
Bevege feiemaskinen for egen drift	NO	6
Ta i bruk	NO	6
Generelle merknader	NO	6
Montere/skifte gassflaske	NO	6
Vedlikeholdsarbeider	NO	7
Drift	NO	7
Stille inn førerretet	NO	7
Velge programmer	NO	7
Åpne gasstilførsel	NO	7
Starte maskinen	NO	7
Kjøring av maskinen	NO	7
Feiedrift	NO	7
Tømme feieavfallsbeholderen	NO	8
Slå maskinen av	NO	8
Transport	NO	8
Lagring	NO	8
Sette bort	NO	8
Pleie og vedlikehold	NO	8
Generelle merknader	NO	8
Rengjøring	NO	8

Vedlikeholdsintervaller	NO	9
Vedlikeholdsarbeider	NO	9
EU-samsvarserklæring	NO	12
Feilretting	NO	13
Tekniske data	NO	14

Generelle merknader

Ta kontakt med forhandleren hvis du konstaterer transportskader etter utpakking.

- Advarsel- og henvisningsskilt som er anbrakt på apparatet, gir viktig informasjon for sikker drift.
- I tillegg til anvisningene i bruksveiledningen må det tas hensyn til lokale, generelle forskrifter vedrørende sikkerhet og forebygging av ulykker.

Miljøvern

	Materialet i emballasjen kan resirkuleres. Ikke kast emballasjen i husholdningsavfallet, men lever den inn til resirkulering.
	Gamle apparater inneholder verdifulle materialer som kan gjenbrukes og som bør sendes til gjenbruk. Gamle maskiner skal derfor avhendes i egnede innsamlingsystemer.

Væsker som motorolje, hydraulikkolje, bremsevæske, diesel eller kjølevæske skal ikke komme ned i bakken. Vennligst beskytt miljøet og avhend slike væsker på en miljøvennlig måte.

Anvisninger om innhold (REACH)
Aktuell informasjon om stoffene i innholdet finner du under:
www.kaercher.com/REACH

Garanti

Vår ansvarlige salgsgorganisasjon for det enkelte land har utgitt garantibetingelsene som gjelder i det aktuelle landet. Eventuelle feil på maskinen blir reparert gratis i garantitiden dersom disse kan føres tilbake til material- eller produksjonsfeil. Ved behov for garantireparasjoner, vennligst henvend deg med kjøpskvitteringen til din forhandler eller nærmeste autoriserte kundeservice.

Tilbehør og reservedeler

△ FARE
For å unngå farer, skal reparasjon og skifte av reservedeler på maskinen kun utføres av autorisert kundeservice.

- Det er kun tillatt å anvende tilbehør og reservedeler som er godkjent av produsenten. Originalt tilbehør og originale reservedeler garanterer for sikker og problemfri drift av apparatet.
- Mer informasjon om reservedeler finner du under www.kaercher.com i området Service.

Symboler i bruksanvisningen

△ FARE

Advarer mot en umiddelbar truende fare som kan føre til store personskader eller til død.

△ ADVARSEL

Advarer mot en mulig farlig situasjon som kan føre til store personskader eller til død.

△ FORSIKTIG

Informerer om en mulig farlig situasjon som kan føre til mindre personskader eller til materielle skader.

OBS

Anvisning om en mulig farlig situasjon som kan føre til materielle skader.

Symboler på maskinen

	Fare for brannskader fra varme overflater! Før arbeid på maskinen, la dampanlegget få avkjøle seg tilstrekkelig.
	Arbeid ved maskinen skal alltid utføres med egnede hansker.
	Fare for klemskader ved innklemming mellom bevegelige kjøretøydeler.
	Fare for personskader fra bevegelige deler. Ikke stikk inn hånden.
	Brannfare. Brennene eller glødende gjenstander må ikke suges opp.
	Kjettingfaste / kranpunkt
	Løftepunkt for jekk
	Maksimal vinkling mot bakken ved kjøring med løftet feieavfallsbeholder.
	Det må bare kjøres i stigninger på inntil 18% i kjøreretningen.
	Pass på monteringsposisjon av gassflasken! Kobling eller ringåpning skal peke ned.

Forskriftsmessig bruk

Denne feiemaskinen må kun brukes iht. denne bruksanvisning.

- Denne feiemaskinen er beregnet for feiing av skitne flater utendørs.
- Apparatet er ikke godkjent for kjøring på offentlig vei.
- All bruk ut over dette anses som ikke i tråd med hensikten med apparatet. Produsenten fraskriver seg ansvar for skader som skyldes slik bruk - denne risikoen hviler på brukeren alene.
- **(Gassmotor)**
Bruk av apparatet er tillatt i lukkede rom med tilstrekkelig ventilasjon. (Gjelder kun for Tyskland)
I Tyskland er bruken av apparatet med gassmotor forbudt i lukkede rom.
- Lagring av gassflasker og maskin er kun tillatt på bakkenivå.
- Det er ikke tillatt å utføre endringer på maskinen.
- Maskinen er kun egnet for de overflatene som er angitt i bruksanvisningen.
- Det må kun kjøres på de flater eieren eller dennes representant har tillatt at maskinen brukes på.
- Generelt gjelder følgende: Hold lett antennelige stoffer på avstand fra maskinen (eksplosjons-/brannfare).

Forutsebar feilbruk

- Fei/sug aldri opp eksplosive væsker, brennbare gasser eller uførtynnet syre eller løsningsmidler! Til dette hører bensin, tynner og fyringsolje, som blandet med innsugningsluft kan danne eksplosive damper og blandinger. Dette gjelder også aceton, uførtynnede syrer og løsemidler som angriper materialene som er brukt på maskinen.
- Fei eller sug aldri opp reaktivt metallstøv (f.eks. aluminium, magnesium eller sink), de vil i forbindelse med sterkt alkaliske eller sure rengjøringsmidler danne eksplosive gasser.
- Maskinen er ikke egnet til oppfeiring av helsefarlige stoffer.
- Brennende eller glødende gjenstander må ikke suges opp.
- Det er forbudt å oppholde seg i fareområdet. Bruk i eksplosjonsfarlige rom er forbudt.
- Det er ikke tillatt å ta med passasjer.
- Det er ikke tillatt å bruke denne maskinen til å skyve/dra eller transportere gjenstander.

Egnede overflater

- Asfalt
- Industriegulv
- Støpte gulv
- Betong
- Brostein

Sikkerhetsanvisninger

Sikkerhetsanvisninger for betjening

- (Gjelder kun for Finland) Hvis apparatet er utstyrt med en PVC-slangeledning, må det ikke brukes ved lave omgivelsestemperaturer (under 0°C). Ta kontakt med Kärcher dersom du har spørsmål om apparatet ditt.
- Før bruk skal det kontrolleres at maskinen med arbeidsinnretningene er i forskriftsmessig og driftssikker tilstand. Apparat og tilbehør må ikke brukes dersom det ikke er i feilfritt stand.
- Ved bruk av maskinen på farlige steder (f.eks. bensinstasjoner etc.), må det tas hensyn til gjeldende sikkerhetsforskrifter. Bruk i eksplosjonsfarlige rom er forbudt.
- ⚠ **FARE**
Fare for skade!
 - Dersom det arbeides på steder der det er mulighet for at betjeningspersonalet kan bli truffet av fallende gjenstander, skal maskinen ikke benyttes uten beskyttelsestak mot fallende gjenstander.
 - Apparatet må brukes på korrekt måte. Du må ta hensyn til forholdene på det aktuelle bruksstedet, og være oppmerksom på andre personer, og spesielt barn.
 - I utgangspunktet skal forskrifter, tiltak, regler og forordninger som gjelder for kjøretøyer følges.
 - Før arbeidet startes skal brukeren forsikre seg om at alle sikkerhetsinnretninger er korrekt påsatt og fungerer.
 - Brukeren av maskinen er ansvarlig for skader på andre personer eller materielle skader.
 - Pass på at brukeren har tettsittende klær. Bruk kraftige sko og unngå løsthengende klær.
 - Kontroller området rundt før start (f.eks. barn). Pass på å ha tilstrekkelig sikt!
 - Maskinen skal ikke forlates uten tilsyn når motoren er i gang. Brukeren skal først forlate apparatet når motoren er stoppet, apparatet er sikret mot utilsiktede bevegelser og tenningsnøkkelen tatt ut.
 - For å forhindre uberettiget bruk av maskinen, ta ut tenningsnøkkelen.
 - Apparatet skal bare brukes av personer som er opplært i eller kan dokumentere kjennskap til bruken, og som har fått i oppdrag å bruke apparatet.
 - Dette apparatet er ikke ment for bruk av personer (inklusive barn) med reduserte fysiske, sensoriske eller sjelelige evner, eller som pga. mangel på erfaring og/eller kunnskap ikke kan benytte apparatet trygt. De skal da kun bruke apparatet under oppsyn av en sikkerhetsansvarlig person, eller få instruksjoner av vedkommende om bruk av apparatet.
- Barn skal holdes under tilsyn for å sikre at de ikke leker med apparatet.

FORSIKTIG

Fare for skade! Ikke fei opp bånd, snorer eller ledninger, de kan vikle seg rundt feievalsen.

Sikkerhetsanvisninger for kjøring

⚠ FARE

Fare for personskader! Kontroller underlagets bæreevne før kjøring.

⚠ FARE

Ulykkesrisiko, fare for personskader!

→ Kjørehastigheten skal tilpasses de aktuelle forholdene.

Veltefare ved for sterke stigninger.

→ Det må bare kjøres i stigninger på inntil 18% i kjøretretningen.

Veltefare ved ustabil underlag.

→ Maskinen må kun kjøres på faste underlag.

Veltefare ved for sterk sidehelling.

→ Det må bare kjøres i stigninger på maksimalt 10% på tvers av kjøretretningen.

Følg sikkerhetstekniske retningslinjer for gassdrevne kjøretøy

Hauptverband der gewerblichen Berufsgenossenschaften e.V. (HVBG). Væskeformig gass (drivgass) er butan, propan eller butan/propan-blanding. Den leveres i spesielle flasker. Driftstrykk av denne gassen er avhengig av utvendig temperatur.

⚠ Fare

Eksplosjonsfare! Væskeformig gass skal ikke behandles som bensin. Bensin fordampner langsomt, væskeformig gass blir straks til gass. Faren for at rommet fylles med gass og antennes er altså mye større for væskeformig gass enn for bensin.

⚠ Fare

Fare for skader! Bruk bare væskegassflasker med drivgassfylling etter DIN 51622 kvalitet A eller B, avhengig av omgivelsestemperatur.

FORSIKTIG

Husholdningsgass er strengt forbudt. For gassmotoren er det bare godkjent å bruke gassblanding propan/butan der blandingsforholdet ligger fra 90/10 til 30/70. På grunn av bedre kaldstartegenskaper skal det ved omgivelsestemperaturer under 0 °C (32 °F) helst brukes drivgass med høy propanandel, da den gir fordampning selv ved lave temperaturer.

Forpliktelser for driftsledelse og arbeidstager

- Alle personer som omgås væskeformig gass er forpliktet til å ha nødvendig kunnskap om væskeformig gass for å kunne gjennomføre farefri drift. Denne trykksaken ska alltid følge med feiemaskinen.

Vedlikeholdes av fagfolk

- Drivgassanlegg skal kontrolleres for funksjonsdyktighet og tetthet med regelmessige mellomrom, minst en gang pr. år (i henhold til BGG 936).
- Kontrollen skal dokumenteres skriftlig. Kontrollgrunnlag er § 33 og § 37 UVV "Bruk av væskeformig gass" (BGV D34).
- Som generelle forskrifter gjelder retningslinjer for kontroll av kjøretøyer med gassdrevne motorer, ref. Samferdsdepartementet.

Igangsetting/drift

- Gassuttak skal bare gjøres fra en flaske av gangen. Gassuttak av gass fra flere flasker samtidig kan føre til at det går gass over fra en flaske til en annen. Derved kan den overfylte flasken utsettes for ulovlig trykkstigning etter at ventilen på denne flasken senere stenges (se B. 1 i retningslinjene).
- Ved montering av den fulle flasken må du ta hensyn til monteringsposisjonen for gasstillkoblingen, mer informasjon i kapitlet "Montering av gassflaske". Skifte av gassflaske skal gjøres korrekt og nøyaktig. Ved av- og påmontering skal uttaksstussen på flaskeventilen tettes med en godt fastskrudd lukkemutter, trekkes til med skiftenøkkel.
- Utette gassflasker skal ikke brukes. De skal straks, mens alle forsiktighetsregler følges, tømmes i friluft ved at ventilen åpnes, og deretter merkes som "utett". Ved avlevering eller henting av skadede gassflasker skal utleieren eller hans representant (tankbilbetjening eller tilsvarende) gjøres skriftlig oppmerksom på skadene.
- Før gassflaskene lukkes kontroller at tilkoblingsstussen er i forskriftsmessig tilstand.
- Etter tilkobling av flasken skal det kontrolleres at den er tett ved hjelp av skumdaannende middel.
- Åpne ventilen langsomt. Åpning og lukking skal ikke gjøres ved hjelp av slagverktøy.
- Brann i flytende gass skal kun slukkes fra sikker avstand og dekning.
 - bruk kun slukkemidler basert på karbondioksyd (tørr eller gassformet).
 - for kjøling av gassbeholdere, bruk rikelig med vann.
- Det totale væskegassanlegget skal løpende overvåkes for driftsikkerhet, spesielt med hensyn på tetthet. Det er forbudt på bruke kjøretøyet ved utett gassanlegg.
- Før rør- eller slangetilkobling løsnes skal flaskeventilen lukkes. Tilkoblingsmutteren på flasken løsnes langsomt da det ellers blir sponntant utslipp av gass under trykk som fortsatt står i ledningen.
- Dersom gasen tankes fra en stor beholder skal du spørre om gjeldende forskrifter hos den aktuelle gassleverandøren.

⚠ Fare!

Fare for skade!

- Gass i væskeform gir frostskafer på utildekket hud.
- Etter demontering må lukkemutteren på tilkoblingsgjengingen på flasken strammes godt til.
- For kontroll av tetthet kan det brukes såpevan, Nekal-oppløsning eller annet skumdannende middel. Det er forbudt å belyse gassanlegget med åpen flamme.
- Ved utskifting av enkeltkomponenter skal monteringsanvisning fra produsenten følges. Flaske- og hovedstengeventil skal lukkes.
- Tilstanden av det elektriske anlegget på det gassdrevne kjøretøyet skal kontrolleres fortløpende. Radiosignaler kan føre til eksplosjoner ved utette anleggsdeler.
- Etter lengre tids stillstand av et gassdrevet kjøretøy skal lagringsrommet lufte godt før kjøretøyet startes eller dets elektriske anlegg slås på.
- Ulykker i sammenheng med gassflasker eller gassanlegget skal straks rapporteres til relevante myndigheter. Skadede deler skal oppbevares til undersøkelsene er avsluttet.

I oppstillings- og lagringsrom så vel som reparasjonsverksted

- Lagring av drivgass- henholdsvis gassflasker skal skje i samsvar med forskriften TRF 1996 (tekniske regler for væskeformig gass, se DA for BGV D34, vedlegg 4).
- Gassflasker skal lagres stående. Omgang med åpen ild og røking er ikke tillatt på lagringssted for beholdere og ved reparasjoner. Flasker som lagres i friluft må sikres mot tilgang. Tomme flasker skal i utgangspunktet være lukket.
- Flaske- og hovedspërreventil skal lukkes straks etter kjøretøyet er stoppet
- For plassering og beskaffenhet av oppstillingsrom for gassdrevne kjøretøy, se relevante nasjonale bestemmelser.
- Gassflaser skal oppbevares i spesielle rom adskilt fra oppstillingsrommet (se DA til BGV D34, vedlegg 2).
- Elektriske håndlamper som anvendes i rommene må være utstyrt med lukkede tette overglass og være utstyrt med kraftig beskyttelsesnett.
- Ved arbeid i reparasjonsverksteder skal flaske og hovedspërreventil være lukket, og drivgassflaskene skal være sikret mot varmpåvirkning.
- Før driftspåuser og før avslutning av driften skal en ansvarlig person kontrollere at alle ventiler, spesielt flaskeventiler, er lukket. Varmearbeider, spesielt sveise- og skjærearbeider, skal ikke utføres i nærheten av drivgassflasker. Drivgassflasker, også tomme, skal ikke oppbevares i verksteder.
- Oppstillings- og lagrerom så vel som reparasjonsverksteder skal være godt ventilerte. Pass da på at væskeformig gass er tyngre enn luft. Den samler seg på gulvet, i smøregrover og andre fordypninger i gulvet, og kan her danne eksplosjonsfarlig gass-luft blandinger.

Apparat med forbrenningsmotor

- Kjøretøyet må ikke brukes i over 1200 m.
- ⚠ **FARE**
Fare for kvelning!
→ (Gassmotor)
Bruk av apparatet er tillatt i lukkede rom med tilstrekkelig ventilasjon. (Gjelder kun for Tyskland)
I Tyskland er bruken av apparatet med gassmotor forbudt i lukkede rom.
- Eksosen er giftig og helsefarlig, den må ikke innåndes.
- ⚠ **FARE**
Fare for skade!
→ Eksosåpningen på motoren må ikke tilsluttes.
- Motoren må gå i ca. 3 sekunder etter den er stanset. I dette tidsrommet må man absolutt holde seg vekke fra driftsområdet.
- ⚠ **FARE**
Fare for forbrenning!
→ Ikke berør motoren når den er varm.
→ Før du tar av panseret, la kjøretøyet kjøle seg av.
→ Ikke bøy deg over eller ta på eksosåpningen.

Maskiner med hevefunksjon for avfallstømming

- ⚠ **FARE**
Fare for skade!
→ Ved arbeider på hevefunksjon for tømming må avfallsbeholder heves helt og sikres.
- Sikringen skal kun gjøres utenfor fareområdet.

Maskin med beskyttelsestak

MERKNAD

- Beskyttelsestaket (ekstrautstyr) gir beskyttelse mot større fallende deler. Men det gir ikke beskyttelse ved velting av maskinen!
- Beskyttelsestaket skal kontrolleres for skader hver dag.
- Ved skader av beskyttelsestaket eller enkeltdeleer må hele beskyttelsestaket byttes.
- Enhver modifisering av beskyttelsestaket eller monteringen av elementer, byggedeler og byggegrupper som ikke har blitt godkjent av Kärcher er ikke tillatt og kan eventuelt føre til at beskyttelsestaket mister funksjonen sin.

Sikkerhetsanvisninger for transport av apparatet

- Vær oppmerksom på tomvekten (transportvekt) til apparatet ved transport på tilhengere eller kjøretøy.
- Ved transport av maskinen skal batteriet kobles fra og maskinen skal festes godt.

Sikkerhetsanvisninger for pleie og vedlikehold

- Før rengjøring og vedlikehold av maskinen, skifting av deler eller omstilling til annen funksjon skal maskinen stoppes og tenningsnøkkelen tas ut.
- Ved arbeid på det elektriske anlegget skal batteriet kobles fra.
Til dette må først minuspolen også plusspolen avklemmes.
Gjenkoblingen skjer så i omvendt rekkefølge. Koble til plusspolen først, og deretter minuspolen.
- Rengjøring av maskinen må ikke skje med vannslange eller høytrykksvasker (fare for kortslutning eller andre skader).
- Reparasjoner skal kun utføres på godkjente serviceverksteder eller av fagfolk som er kjent med alle sikkerhetsforskriftene.
- Sikkerhetskontroll skal gjøres etter gjeldende lokale forskrifter for kommersiell bruk av mobile apparater.
- Arbeid ved maskinen skal alltid utføres med egnede hansker.

Funksjon

Feiemaskinen arbeider etter feiebrett-prinsippet.

- Den roterende feievalsen frakter smuss direkte inn i feieavfallsbeholderen.
- Sidekostene rengjør hjørner og kanter på feieflaten og frakter smuss inn i bannen til feievalsen.
- Finstøvet suges ut via støvfilteret via sugeblæren.

Anvisning for avlossing

⚠ FARE

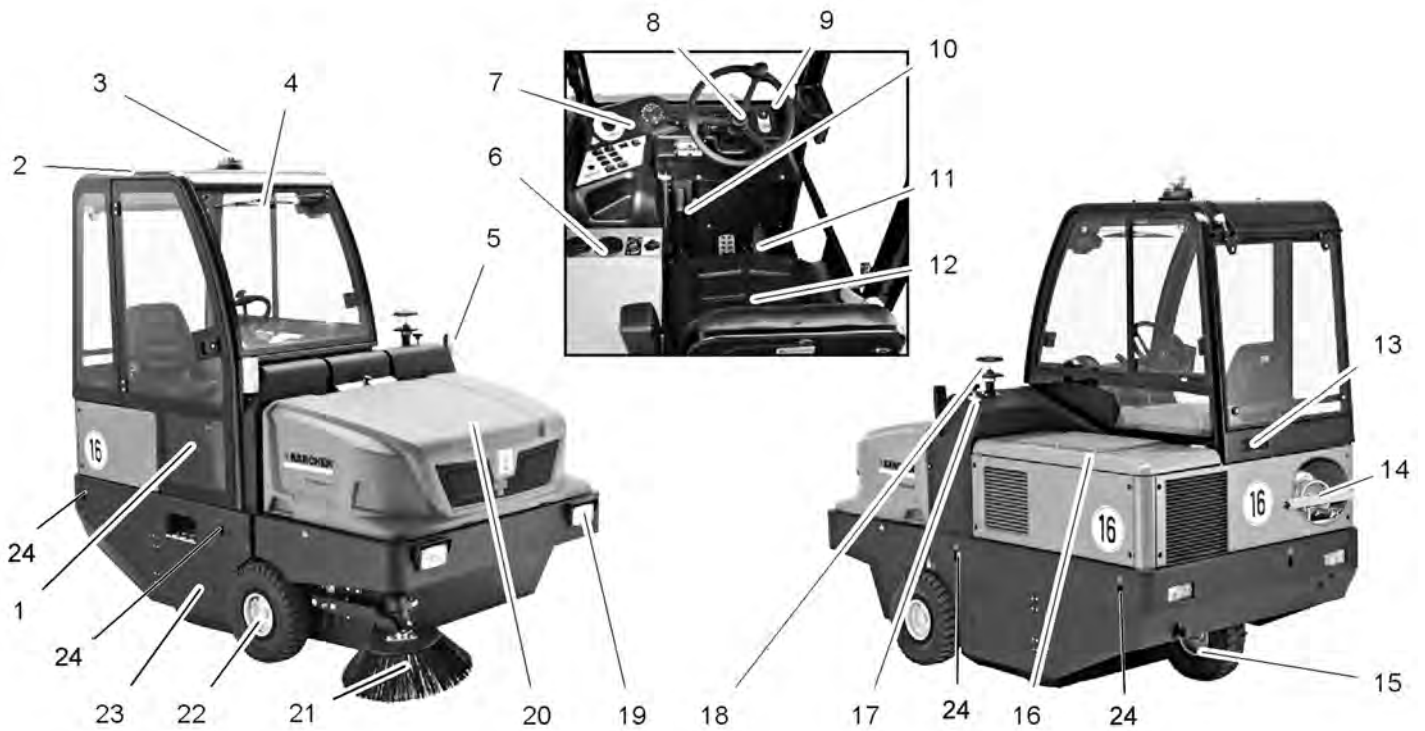
Fare for personskade og materiell skade!

- Pass på vekten av maskinen ved lossing.
- Ikke bruk gaffeltruck, maskinen kan skades.

Tom vekt (transportvekt)	1317 kg*
* Dersom det er montert ekstrautstyr er vekten enda høyere.	

- Ved lossing av maskinen, bruk en egnet rampe eller en kran!
- Ved bruk av rampe, pass på:
Bakkeklaring 70mm.
- Dersom maskinen leveres på en pall skal det bygges en nedkjøringsrampe med de medfølgende platene.
Anvisningen for dette ser du på side 2 (omslagssiden)
Viktig anvisning: hver plate skal festes med 2 skruer hver.

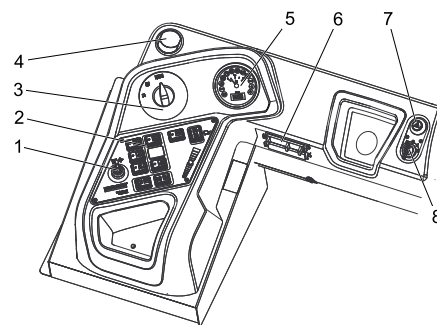
Betjenings- og funksjonelementer



KM 150/500 R LPG

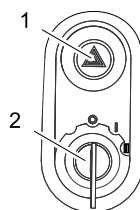
- 1 Dør på førerhus (tilleggsutstyr)
- 2 Førerhytte (tilleggsutstyr)
- 3 Roterende varsellys
- 4 Vindusvisker (tilleggsutstyr)
- 5 Blinklys (tilleggsutstyr)
- 6 Varme/klimaanlegg (tilleggsutstyr)
- 7 Betjeningspanel
- 8 Ratt
- 9 Tenningslås
- 10 Parkeringsbrems
- 11 Pedaler
- 12 Sete (med kontaktmatte)
- 13 Ventilasjonsgitter (tilleggsutstyr)
- 14 Gassflaske
- 15 Bakhjul
- 16 Motordeksel
- 17 Feievalsregulering
- 18 Sentrifugalseparator
- 19 Lysanlegg (tilleggsutstyr)
- 20 Feieavfallsbeholder
- 21 Sidekoster
- 22 Fronthjul
- 23 Feievalse
- 24 Festepunkt for surring (4x)

Betjeningspanel



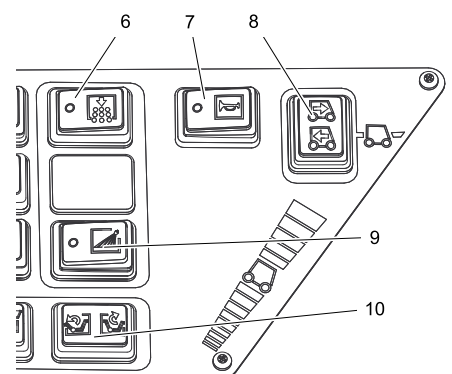
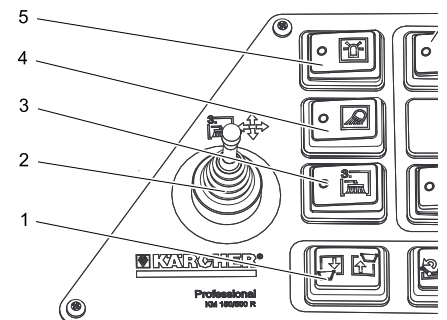
- 1 Reguleringshendel, tredje sidebørste (tilleggsutstyr)
- 2 Funksjonstaster
- 3 Programbryter
- 4 Ventilasjonåpning (tilleggsutstyr)
- 5 Multifunksjonsindikator
- 6 Sikringsboks arbeidsplass
- 7 Varselblinkere (Valgmulighet)
- 8 Tenningslås

Tenningslås



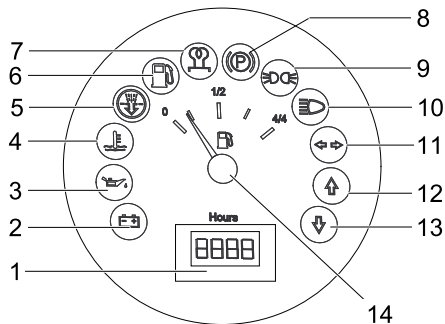
- 1 Varselblinkbryter (tilleggsutstyr)
- 2 Tenningsnøkkel
- Stilling 0: Slå av motor
- Stilling 1: Tenning på
- Stilling 2: Starte motoren

Funksjonstaster



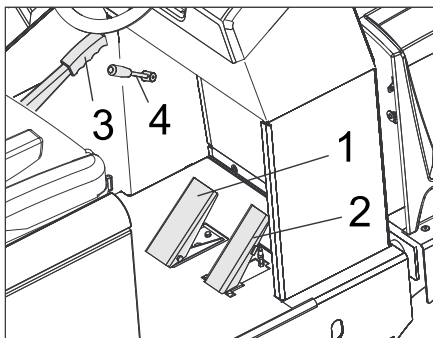
- 1 Heve/senke feieavfallsbeholder
- 2 Reguleringshendel, tredje sidebørste (tilleggsutstyr)
- 3 Tredje sidebørste På/Av
- 4 Arbeidsbelysning På/Av
- 5 Roterende varsellys På/Av
- 6 Rensing av filter
- 7 Horn
- 8 Valgbryter kjøreretning
- 9 Vanning sidebørste (tilleggsutstyr)
- 10 Åpne/lukke beholderklaff

Multifunksjonsindikator



- 1 Driftstimeteller
- 2 Varsellampe lading
- 3 Varsellampe oljetrykk
- 4 Varsellampe kjølevannstemperatur
- 5 Motor innsugingsluft
- 6 Varsellampe drivstoffreserve
- blinker ved Reserve
- lyser ved tom gassflaske
- 7 Kontrollampe (ikke tilkoblet)
- 8 Kontrollampe (ikke tilkoblet)
- 9 Kontrollys parkeringslys (tilleggsutstyr)
- 10 Kontrollys nærlys (tilleggsutstyr)
- 11 Kontrollys blinklys (tilleggsutstyr)
- 12 Kontrollampe kjøreretning forover
- 13 Kontrollampe kjøreretning bakover
- 14 Tankindikator (ikke tilkoblet)

Pedaler



- 1 Brems pedal
- 2 Kjørepedal
- 3 Parkeringsbrems
- 4 Viftehendel

Før den tas i bruk

Låse/løse parkeringsbrems

- ➔ Løsen parkeringsbrems ved å trykke bremsepedalen.
- ➔ Lås parkeringsbrems ved å trykke bremsepedalen.

Trille feiemaskinen for hånd



- ➔ Åpne motordeksel.
- ➔ Drei friløpshendel (rød) for hydraulikkpumpe ved å dreie 180° (mot klokken).
Bruk spesialverktøy.

MERKNAD

Spesialverktøy (rød skrunøkkel) finnes i en holder på kjørerøysrammen, ved siden av friløpet.

FORSIKTIG

Ikke trill feiemaskinen for hånd over lengre strekninger og ikke raskere enn 10 km/t.

- ➔ Etter forskyvning, trykk friløpshendelen tilbake igjen.

Bevege feiemaskinen for egen drift

- ➔ Dersom friløpshendelen på hydraulikkpumpen dreies for forskyvning av maskinen, må den dreies tilbake til anslag med klokken.
Bruk spesialverktøy.

Ta i bruk

Generelle merknader

- ➔ Les motorprodusentens bruksanvisning før igangsetting, ta spesielt hensyn til sikkerhetsanvisningene.
- ➔ Parker feiemaskinen på et jevnt underlag.
- ➔ Trekk ut tenningsnøkkelen.
- ➔ Trekk til holdebremsen.

Montere/skifte gassflaske

⚠ Advarsel

Det skal kun brukes godkjente skifteflasker med 11 kg innhold.

⚠ Fare!

Fare for skade!

- Følg sikkerhetstekniske retningslinjer for gassdrevne kjøretøy.
- Isdannelse og gule skumavleiringer på gassflasken tyder på utetthet.
- Skifte flaske skal kun gjennomføres av opplærte personer.
- Drivgassflasker skal ikke skiftes i garasjer eller rom under bakkenivå.
- Ved skifte av flasker skal det ikke røkes eller brukes åpen ild.
- Ved skifte av flasker skal stengeventilen på gassflasken lukkes godt, og en beskyttelseshette skal straks settes på den tomme flasken.

- ➔ Løsne skruen på sikringsstangen og sving stangen opp.



- 1 Beskyttelseskappe
- 2 Gasslange med festemutter
- 3 Gassuttaksventil

- ➔ Lukk gassuttaksventil ved å dreie med klokka.
- ➔ Skru av gasslange (nøkkelstørrelse 30 mm).
- ➔ Beskyttelseshette skal settes på ventilen på gassflaskene.
- ➔ Åpne låsebøylen.
- ➔ Skifte gassflaske.
Pass på monteringsposisjon av gassflasken! Kobling eller ringåpning skal peke ned.
- ➔ Skru av beskyttelseshette på ventilen på gassflasken.
- ➔ Lukk låsebøylen.
- ➔ Gasslangen skrues på ventilen på gassflasken (nøkkelstørrelse 30 mm).
- ➔ Lukk låsestangen og sikre med skruer.

MERKNAD

Anschluss ist ein Linksgewinde.

⚠ Advarsel

Åpne gassuttaksventil (3) først når maskinen skal startes (se kapittel starte maskin).

Vedlikeholdsarbeider

- Kontroller oljenivå.
- Kontroller vannkjøler.
- Kontroller feievalsen.
- Kontroller dekktrykket.
- Still inn førerisetet.
- Rengjøre støvfilter.

Merk: Dette er beskrevet i kapittelet Stell og vedlikehold.

Drift

⚠ ADVARSEL

Lengre tids bruk av maskinen kan pga. vibrasjonene føre til blodomløpsforstyrrelser i hendene.

En generell brukstid kan ikke fastsettes, da denne er avhengig av flere faktorer:

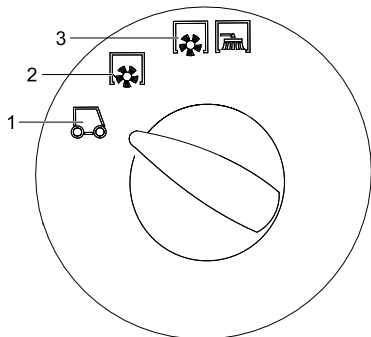
- Personlig anlegg for dårlig blodomløp (ofte kalde fingre, kribling i fingrene).
- For hardt grep hindrer blodomløpet.
- Uavbrutt arbeid er mer ugunstig enn arbeid med innlagte pauser.

Ved regelmessig, langvarig bruk av maskinen og ved gjentatte tilfeller av tegn på dårlig blodomløp (f.eks. kribling i fingrene, kalde fingre), vil vi anbefale undersøkelse av lege.

Stille inn førerisetet

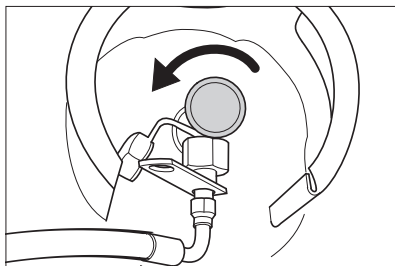
- Trekk hendelen for seteregulering utover.
- Forskyv setet, slipp hendelen og la setet gå i inngrep.
- Beveg setet fram og tilbake og kontroller at setet er i låst stilling.

Velge programmer



- 1 Transportkjøring
- 2 Feiing med feievalse
- 3 Feiing med feievalse og sidekost.

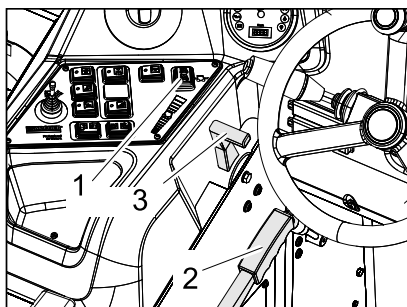
Åpne gasstilførsel



- Åpne gassuttaksventil ved å dreie mot klokka.

Starte maskinen

Merk: Maskinen er utstyrt med setekontaktmatte. Maskinen slås av når man forlater førerisetet.




- 1 Valgbryter kjøreretning
 - 2 Parkeringsbrems
 - 3 Motorturtall-regulering
- Ta plass på førerisetet.
 - Sett valgbryter for kjøreretning i midtstilling.
 - Trekk til holdebremsen.
 - Motorturtallsregulering skyves 1/3 forover.

Starte motoren

- Sett tenningsnøkkelen i tenningslåsen.
- Sett tenningsnøkkelen til posisjon "II".
- Når maskinen er startet, slippes tenningsnøkkelen.

Merk: Ikke la starteren gå i mer enn 10 sekunder. Vent minst 10 sekunder før ny starteren aktiveres på nytt.

Kjøring av maskinen

- Sett programbryter til transportkjøring .
- Sett gasshendel helt frem (høyt turtall).
- Bremspedal trykkes inn og holdes inntrykt.
- Løsne parkeringsbremsen.

Kjøre forover

- Sett kjøreretningsvelger til "Forover".
- Trykk kjørepedal langsomt inn.

Kjøre bakover

⚠ Fare!

Fare for skader! Ved rygging skal det ikke være fare for tredjeperson, eventuelt må noen dirigere deg.

FORSIKTIG

Fare for skade! Bruk kun kjøreretningsvelgeren ved stillestående maskin.

- Sett kjøreretningsvelger til "Bakover".
- Trykk kjørepedal langsomt inn.

Kjøremåte

- Kjørehastigheten kan reguleres trinnløst med kjørepedalen.
- Unngå rykkvis betjening av pedalen, da dette kan skade hydraulikkanlegget.
- Ved synkende effekt i stigninger må kjørepedalen tas litt tilbake.

Bremsing

- Slipp kjørepedalen, maskinen bremses automatisk og blir stående.

Merk: Bremsvirkningen kan forsterkes ved å trykke på bremsepedalen.

Kjøre over hindre

Kjøre over faste hindringer opp til 70 mm høyde:

- Kjør langsomt og forsiktig over hinderet. Faste hindringer over 70 mm høyde:
- Hindre må bare kjøres over med en egnet rampe.

Feiedrift

FORSIKTIG

Fei ikke pakktape, tråder eller noe lignende da dette kan føre til skader på feiemekanismen.

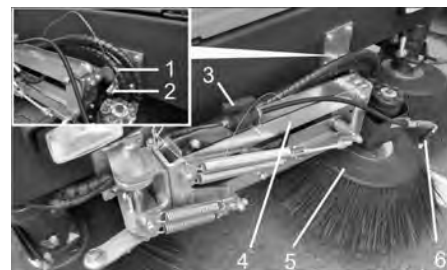
Merk: For å oppnå optimal rengjøring, bør kjørehastigheten tilpasses de aktuelle forholdene.

Merk: Støvfilteret bør tømmes med jevne mellomrom under drift.

Påbyggingsett 3. sidebørste (ekstraustyr)

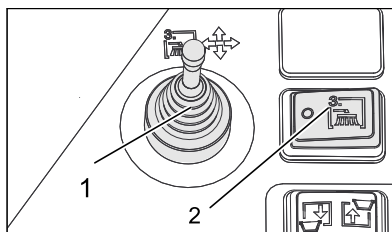
Dette påbyggingsett er montert fra fabrikk og kan ikke ettermonteres.

Den 3. sidebørsten kan svinges utover, løftes eller senkes og gjør det lettere å feie kanter og renner.



- 1 Fjærkontakt
- 2 Sikringsbolter
- 3 Stengeventil for vannsprutesystem
- 4 Sidebørstearm
- 5 3. Sidekoster
- 6 Sprutedyser

- Avsikre sidebørstearm: Trekk ut sikringspinnen og løft sidebørstearmen av festeboltene. Sett inn igjen sikringssplinten i festeboltten for oppbevaring.



- 1 Reguleringshendel, tredje sidebørste (tilleggsutstyr)
- 2 Tredje sidebørste På/Av (tilleggsutstyr)

- Sett deg på førerstedet, betjen sidebørsten med reguleringsspaken.
- Innkobling skjer ved å bruke på/av bryteren for sidebørsten.

	Reguleringsspaken til høyre: Sidebørste kjøres til høyre (ut).
	Reguleringsspaken forover: Sidebørste senkes.
	Reguleringsspaken bakover: Sidebørsten løftes.
	Reguleringsspak til venstre: Sidebørste kjøres til venstre (inn).

FORSIKTIG

Ved transportkjøring på offentlig veil skal den 3. sidebørsten være svinget inn og sikret.

Tilleggsett vannspruteutstyr (tilleggsutstyr)

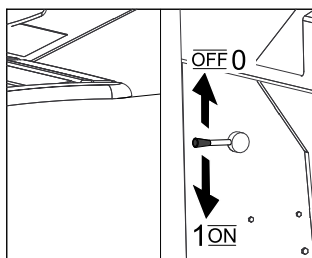
Dette påbyggingsett er montert fra fabrikk og kan ikke ettermonteres.

Påbyggingsett for vannspruting består av en vanntank og sprutedyser for sidebørsten.

- Dersom det støver mye ved feiing, kan vannsprutesystemet være nyttig å bruke.
- Innkobling skjer med bryteren for vannsprut på sidebørsten.

Feie tørre gulv

- Slå på viften.



- Ved flaterengjøring, sette programvelgeren til feiing med feievalse.
- Ved rengjøring av sidekanter, sett programvelgeren til feiing med feievalse og sidebørster.

Feie fuktige eller våte gulv

- Slå av vifte.
- Ved flaterengjøring, sette programvelgeren til feiing med feievalse.
- Ved rengjøring av sidekanter, sett programvelgeren til feiing med feievalse og sidebørster.

Tømme feieavfallsbeholderen

⚠ Fare!

Fare for skader! Under tømningen må det ikke oppholde seg personer og dyr i utsvingingsområdet for feieavfallsbeholderen.

⚠ Fare

Klemfare! Hold aldri fast i stagene i tømme-mekanismen. Opphold deg ikke under den løftede beholderen.

⚠ Fare!

Veltefare! La feiemaskinen stå på et jevnt underlag mens tømningen pågår.

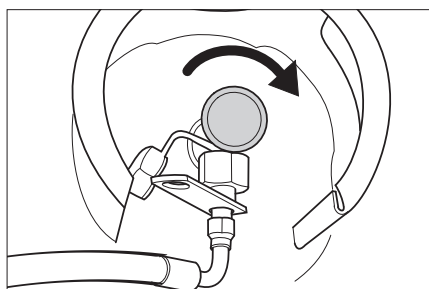


- Sett programbryter til transportkjøring.
- Hev feieavfallsbeholderen.
- Kjør langsomt frem til samlebeholderen.
- Trekk til holdebremsen.
- Åpne beholderklaff: Trykk bryteren til venstre og tøm feieavfallsbeholderen.
- Lukk beholderklaff: Trykk bryteren til høyre (ca. 2 sekunder) til den låser i endestilling.
- Løsne parkeringsbremsen.
- Kjør langsomt bort fra samlebeholder.
- Senk feieavfallsbeholderen til endeposisjon.

Slå maskinen av

- Skyv motorturtallreguleringen helt bak.
- Bremsedal trykkes inn og holdes inntrykt.
- Trekk til holdebremsen.
- Vri tenningsnøkkelen til "0" og trekk den ut.

Lukke gassstilførsel



- Lukk gassuttaksventil ved å dreie med klokka.

Transport

⚠ FARE

Fare for personskader og materielle skader! Pass på vekten av apparatet ved transport.

- Vri tenningsnøkkelen til "0" og trekk den ut.
- Trekk til holdebremsen.
- Sikre maskinen på festepunktene for surring (4x) med stropper, tau eller kjetting.
- Sikre maskinens hjul med kileklosser.
- Ved transport i kjøretøyer skal apparatet sikres mot å skli eller velte etter de til enhver tid gjeldende regler.

Lagring

⚠ FARE

Fare for personskader og materielle skader! Pass på vekten av apparatet ved lagring.

Sette bort

Hvis feiemaskinen ikke skal brukes over lengre tid, må følgende punkter følges:

- Parker feiemaskinen på et jevnt underlag.
- Løft feievalse og sidebørstene for å unngå å skade børstene.
- Vri tenningsnøkkelen til "0" og trekk den ut.
- Trekk til holdebremsen.
- Sikre feiemaskinen mot rulling.
- Skift motorolje.
- Dersom det ventes frost skal sprutevannet tappes av, og kontroller om det er nok kjølevæske.
- Rengjør feiemaskinen innvendig og utvendig.
- Batteri lades og kobles fra.
- Lukke gasstilførsel.
- Skru av gasslangen med tilkoblingsmutter (nøkkelbredde 30 mm).
- Lukk gassflasken med beskyttelseshetten og oppbevar den i et egnet rom (se kapittel "Sikkerhetsanvisninger").

Pleie og vedlikehold

Generelle merknader

FORSIKTIG

Fare for skade!

Støvfiltret skal ikke vaskes.

- Reparasjoner skal kun utføres på godkjente serviceverksteder eller av fagfolk som er kjent med alle sikkerhetsforskriftene.
- Kommersielt brukte maskiner som brukes på ulike steder skal sikkerhetskontrolleres i samsvar med VDE 0701.
- Parker feiemaskinen på et jevnt underlag.
- Vri tenningsnøkkelen til "0" og trekk den ut.
- Trekk til holdebremsen.

Rengjøring

FORSIKTIG

Fare for skade! Rengjøring av maskinen må ikke skje med vannslange eller høytrykksvasker (fare for kortslutning eller andre skader).

Innvendig rengjøring

⚠ Fare

Fare for skader! Benytt støvbeskyttelsesmaske og beskyttelsesbriller.

- Rengjør maskinen med en klut.
- Blås den ut med trykkluft.

Utvendig rengjøring av maskinen

- Rengjør maskinen med en fuktig klut og mild rengjøringsblanding.

Merk: Det må ikke brukes aggressive rengjøringsmiddel.

Vedlikeholdsintervaller

Merk: Driftstimetelleren angir tidspunktet for vedlikeholdsintervallene.

Vedlikehold utført av kunden

Merk: Alle service- og vedlikeholdsarbeider må, når kunden forestår vedlikehold, utføres av kvalifiserte fagfolk. Ved behov kan man til enhver tid ta kontakt med en Kärcher-forhandler.

Daglig vedlikehold:

- Kontroller oljenivå.
- Kontroller kjølevannsnivå.
- Kontroller dekktrykket.
- Kontroller feievalse og sidekoster for slitasje og sammenviklede bånd
- Kontroller hjulene for oppviklede tråder.
- Kontroller sentrifugalseparator og luftfilter, og rengjør ved behov.
- Kontroller funksjonen til alle betjenings-elementer.
- Kontroller apparatet for skader.

Ukentlig vedlikehold:

- Rengjøre vannkjøler.
- Rengjør hydraulikkoljekjøler.
- Kontroller hydraulikkanlegget.
- Kontroller hydraulikkoljenivå.
- Kontroller nivå bremsevæske.
- Kontroller tetningslistene for slitasje, og skift ved behov.
- Kontroller beholderklaff og smør den.

Vedlikehold etter slitasje:

- Skift tetningslister.
- Skift feievalsen.
- Skift sidekostene.

Merk: Beskrivelse av dette er å finne i kapittelet Vedlikeholdsarbeid.

Vedlikehold utført av kunden

Merk: For at garantikrav skal aksepteres, må alle service- og vedlikeholdsarbeider utføres av autorisert Kärcher-kundeservice i løpet av garantitiden.

Vedlikehold etter 50 driftstimer:

- Gjennomfør første ettersyn i henhold til vedlikeholdsheftet.

Vedlikehold etter 250 driftstimer:

- Gjennomfør ettersyn i henhold til vedlikeholdsheftet.

Vedlikeholdsarbeider

Forberedelser:

- Parker feiemaskinen på et jevnt underlag.
- Vri tenningsnøkkelen til "0" og trekk den ut.
- Trekk til holdebremsen.
- Lukke gasstilførsel.

Oversikt



- 1 Kjølevannsbeholder
- 2 Luftfilter
- 3 3-sylinder firtakts gassmotor
- 4 Vannkjøler



- 5 Batteri
- 6 Bøylelås
- 7 Gassflaske
- 8 Hydraulikkolje påfyllingsstuss
- 9 Seglass
- 10 Hydraulikkoljetank

Generelle sikkerhetsanvisninger

⚠ FARE

Fare for skader! Sett alltid inn sikringsstang ved løftet feieavfallsbeholder.



- 1 Holder sikringsstang
 - 2 Sikringsstang
- Vipp opp sikringsstang for høydetømming og sett inn i holderen (sikret).



Vennligst ikke slipp ut motorolje, fyringsolje, diesel eller bensin i naturen. Jordsmonnet må vernes og spillolje må avhendes på miljøvennlig måte.

Sikkerhetsanvisninger for batterier

Ved omgang med batterier må det tas hensyn til:



Følg anvisningene på batteriet, i bruksanvisningen og i maskinbruksanvisningen!



Bruk vernebriller!



Hold barn unna syre og batterier!



Eksplosjonsfare!

	Åpen ild, gnister, åpent lys og røyking er forbudt!
	Fare for skade!
	Førstehjelp!
	Varselmerket!
	Avhending!
	Batterier må ikke kastes i husholdningsavfallet!

⚠ Fare!

Eksplosjonsfare! Verktøy o.l. må ikke legges på batteriet, dvs. på poler eller cellebro.

⚠ Fare!

Fare for skader! Pass på at sår aldri kommer i kontakt med bly. Vask hendene godt etter håndtering av batterier.

⚠ Fare!

Brann- og eksplosjonsfare!

- Røyking og bruk av åpen ild er ikke tillatt.
- Rom der det lades batterier må være godt ventilerte, da det dannes høyeksplosive gasser ved lading.

⚠ Fare!

Fare for skade!

- Syresprut i øyne eller på huden skal skylles ut/av med mye rent vann.
- Kontakt lege straks etterpå.
- Forurensede klær må vaskes med vann.

Innsetting og tilkobling av batterier

- Sett batteriene i batteriholderen.
- Skru holderne fast i bunnen av batteriet.
- Koble polklemmen (rød kabel) til plusspolen (+).
- Koble polklemmen til minuspolen (-).

Merk: Kontroller at batteripoler og polklemmer er tilstrekkelig beskyttet med polfett.

Kontroll og justering av væsknivået på batteriet

FORSIKTIG

På batterier som er fylt med syre må du regelmessig kontrollere væsknivået.

- Syren i et fullt ladet batteri har ved 20 °C spesifikk vekt på 1,28 kg/l.
- Syren i et delvis ladet batteri har spesifikk vekt mellom 1,00 og 1,28 kg/l.
- I alle cellene skal den spesifikke vekten av syren være lik.
- Skru av alle batterilokk.
- Ta ut en prøve med en syretester fra hver celle.
- Syreprøven fylles tilbake i samme celle.
- Hvis væsknivået er for lavt, må du fylle destillert vann i cellene opp til markeringen.
- Lad batteriet.
- Skru på cellelokkene.

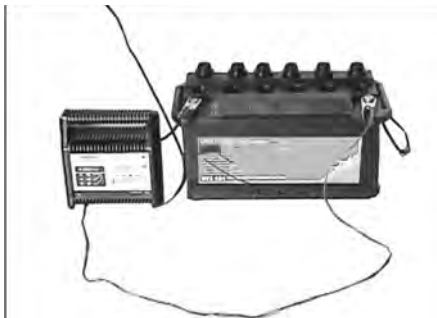
Lade batteriet

⚠ Fare!

Fare for skader! Følg sikkerhetsanvisningene for håndtering av batterier. Følg bruksanvisningen for ladeapparatet.

⚠ Fare!

Batterier skal bare lades med egnet ladeapparat.



- Skru av alle batterilokk.
- Koble ladeapparatets plusspolledning til batteriets plusspolledning.
- Koble ladeapparatets minuspolledning til batteriets minuspolledning.
- Innplugging av nettstøpsel og slå på valgbytter.
- Lad batteriet med minst mulig lade-strøm.

Merk: Når batteriet er ladet opp kobles først ladeapparatet fra nettet og så batteriet fra ladeapparatet.

Demontere batterier

- Koble polklemmen fra minuspolen (-).
- Koble polklemmen fra plusspolen (+).
- Løsne holderne i bunnen av batteriet.
- Ta batteriet ut av emballasjen.
- Brukte batterier skal avhendes i henhold til gjeldende bestemmelser.

Kontrollere motorens oljenivå og etterfylle olje

⚠ Fare!

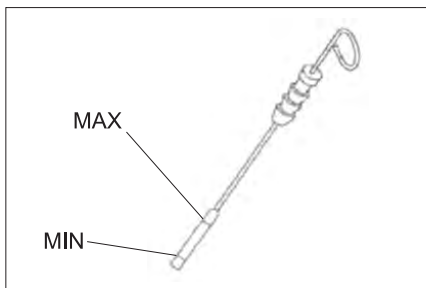
Fare for forbrenning!

- La motoren avkjøles.
- Kontroller tidligst 5 minutter etter at motoren er stanset



- 1 Oljepeilepinne
- 2 Lokk, oljepåfyllingsåpning

- Trekk ut oljepeilepinnen.
- Tørk av oljepeilepinnen og skyv den inn igjen.
- Trekk ut oljepeilepinnen.
- Les av oljenivå.
- Skyv inn oljepeilestaven igjen.



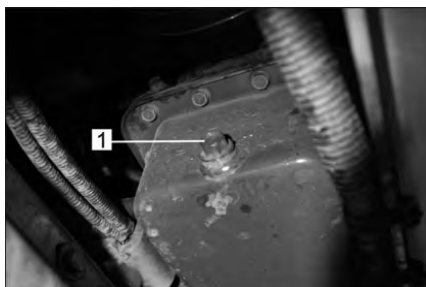
- Oljenivået må ligge mellom "MIN"- og "MAX"-markeringen.
 - Dersom oljenivået er under "MIN" markeringen, etterfyll motorolje.
 - Motor skal ikke fylles over "MAX" merket.
 - Løsne låseskruen på oljepåfyllingen.
 - Fyll på motorolje.
- For oljetyper, se kapittelet Tekniske data.
- Steng oljepåfyllingsåpningen.
 - Vent i minst 5 minutter.
 - Kontroller oljenivå.

Skifte motorolje og motoroljefilter

FORSIKTIG

Fare for brannskader fra varm olje!

- Ha klar oppsamlingsbeholder for ca. 6 liter olje.
- La motoren avkjøles.



- 1 Oljeavtappingskrue

- Skru ut oljetappeskruen.
- Løsne låseskruen på oljepåfyllingen.
- Tapp ut oljen.



- 1 Oljefilter motor

- Skru av oljefilter.
- Rengjør holder og tetningsflater.
- Pakning på det nye oljefilteret strykes med olje før det monteres.
- Monter nytt oljefilter og trekk til for hånd.
- Skru på oljetappingskrue inklusive ny pakning.

Merk: Trekk til oljetappingskrue med momentnøkkel, 25 Nm.

- Fyll på motorolje.
- For oljetyper og fyllingsmengde, se kapittelet Tekniske data.
- Steng oljepåfyllingsåpningen.

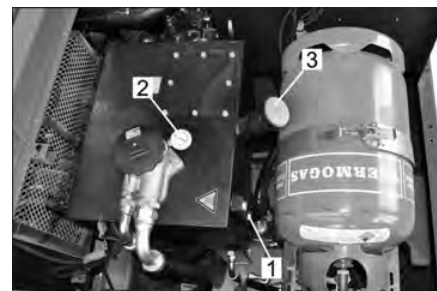
- La motoren gå i ca. 10 minutter.
- Kontroller oljenivå.

Kontroller nivå av hydraulikkolje og etterfyll hydraulikkolje

MERKNAD

Feieavfallsbeholderen skal ikke være løftet.

- Åpne motordeksel.



- 1 Seglass
- 2 Manometer
- 3 Lokk, oljepåfyllingsåpning

- Kontroller hydraulikkoljenivået i segglasset.
 - Oljenivået må ligge mellom "MIN"- og "MAX"-markeringen.
 - Dersom oljenivået er under "MIN" markeringen, etterfyll hydraulikkolje.
 - Skru ut lokk på oljefyllingsåpningen.
 - Rengjør fylleområdet.
 - Fyll på hydraulikkolje.
- For oljetyper, se kapittelet Tekniske data.
- Skru på lokk på oljefyllingsåpningen.

MERKNAD

Dersom manometeret viser økt hydraulikktrykk skal hydraulikkoljefilteret skiftes ved Kärcher kundeservice.

Kontroller hydraulikkanlegget

- Trekk til holdebremsen.
- Starte motoren.

Vedlikehold av hydraulikkanlegget skal kun foretas av Kärcher-kundeservice.

- Kontroller samtlige hydraulikkslanger og koblinger for tetthet.

Kontroller vannkjøleren og vent

⚠ Fare!

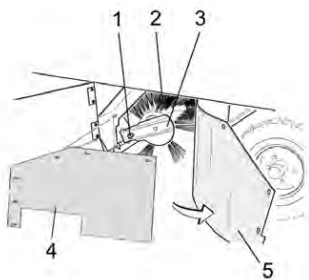
Forbrenningsfare fra kokende vann! La kjøleren kjøle seg minst 20 minutter.

- Kontroller kjølevannsnivå på ekspansjonstanken (vannnivå mellom MIN og MAX).
- Rengjør radiatorlameller.
- Kontroller samtlige radiatorslanger og koblinger for tetthet.
- Rengjøre ventilator.

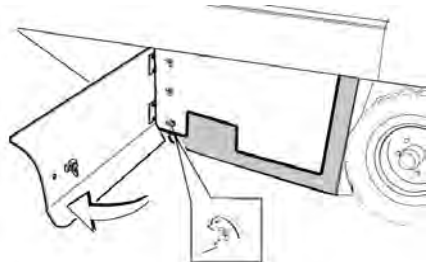
Kontrollere feievalsen

- Starte motoren.
- Løft feieavfallsbeholderen til endeposisjon.
- Slå av motoren.
- Trekk til holdebremsen.
- Sett inn sikringsstangen for høy tømning.
- Fjern bånd eller tau fra feievalsen.
- Ta ut sikringsstang.
- Starte motoren.
- Senk feieavfallsbeholderen til endeposisjon.
- Slå av motoren.

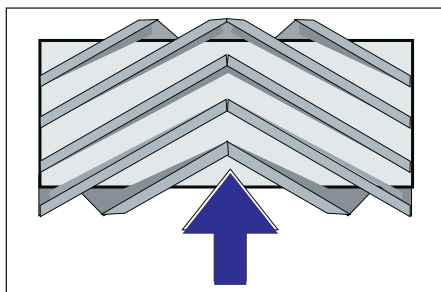
Utskifting av feievalse



- 1 Festeskruer feievalseholder
- 2 Feievalse
- 3 Feievalseholder
- 4 Holdeplate sideveis pakning
- 5 Pakninger på siden



- Åpne sidekledning med nøkkel.
- Skru opp vingemuttere på festeplaten fra pakningene på siden, og ta av festeplaten.
- Vipp ut sidepakning.
- Skru ut festeskruen på feieavfallsbeholderen og sving holderen ut.
- Ta av feievalsen.



Feievalsens monteringsposisjon i kjøreretningen (sett ovenfra)

Merk: Vær oppmerksom på børstesettets posisjon når du monterer den nye feievalse.

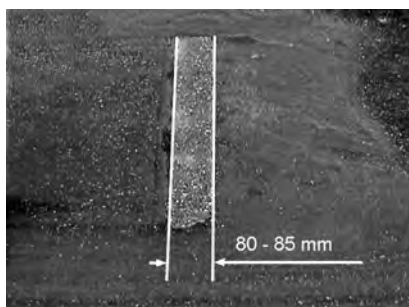
- Montere ny feievalse. Sporene på feievalsen skal stikkes inn i knastene på den motstående svingarmen.

Merk: Etter montering av ny feievalse må feiemønsteret stilles inn på nytt.

Kontroll og innstilling av feiemønster

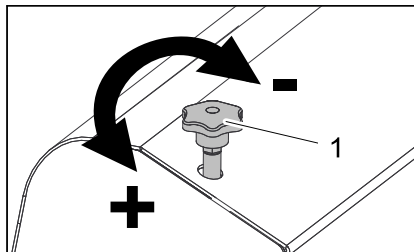
Merk: Feiemønster er fra fabrikken stilt til 80 mm, det kan trinnløst reguleres ved slitasje av feievalsen.

- Kontroller dekktrykket.
- Slå av sugevifte.
- Kjør feiemaskinen på et jevnt og glatt underlag, som er synlig dekket av støv eller kritt.
- Sett programbryteren til feiging med feievalse.
- Sett programbryter til transportkjøring.
- Rygg maskinen bort.
- Kontroller feiemønster.



Formen av feiemønsteret skal danne en likesidet firkant med bredde 80-85 mm.

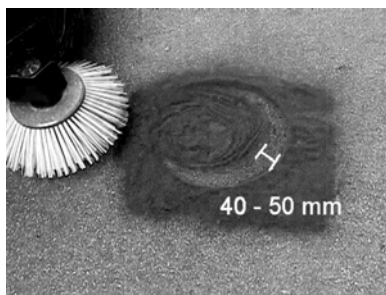
Stille inn feiemønsterbredde:



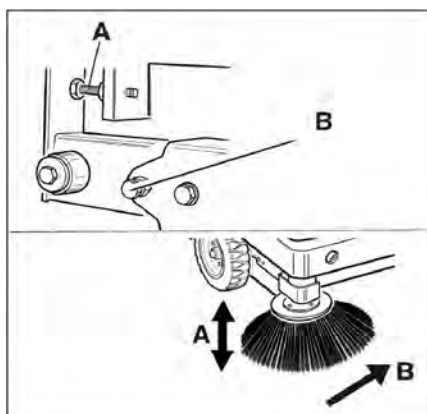
- 1 Justerskruer
- Feiemønsterposisjon stilles inn ved regulering av reguleringskruen.
 - Kontroller feiemønster.

Kontroll og innstilling av feiemønster på sidebørster

- Kontroller dekktrykket.
- Løft sidebørstene.
- Kjør feiemaskinen på et jevnt og glatt underlag, som er synlig dekket av støv eller kritt.
- Sett programbryteren til feiging med feievalse og sidebørster.
- Løft sidebørstene.
- Sett programbryter til Kjøre.
- Rygg maskinen bort.
- Kontroller feiemønster.



Bredde av feiemønster skal være mellom 40-50 mm.



- Korrigjer feiemønsteret med de to reguleringskruene.
- Kontroller feiemønster.

Still inn pakninger på siden

- Kontroller dekktrykket.
- Løft feieavfallsbeholderen og sikre med sikringsstang.

△ FARE

Fare for skader! Sett alltid inn sikringsstang ved løftet feieavfallsbeholder.

- Vipp opp sikringsstang for høydetømming og sett inn i holderen (sikret).



- 1 Holder sikringsstang
- 2 Sikringsstang

- Åpne sidekledning som beskrevet i kapittel "Skifte feievalse".
- Løsne de 6 vingemutterne på festeplaten på siden.
- Løsne 3 muttere (størrelse 13mm) på fremre festeplate.
- Trykk ned pakningene på siden (avlangt hull) at de har en avstand til bakken på 1 - 3 mm.
- Skru fast festeplatene.
- Gjenta prosedyren på andre siden av maskinen.

Kontrollere dekktrykk

- Parker feiemaskinen på et jevnt underlag.
- Koble en lufttrykkmåler til dekkventilen.
- Kontroller lufttrykket og korrigjer ved behov.
- For tillatt dekktrykk, se Tekniske data.

Rengjøre støvfilter manuelt

- Rengjør støvfilteret med tasten for filterrensing.

Skifte støvfilter

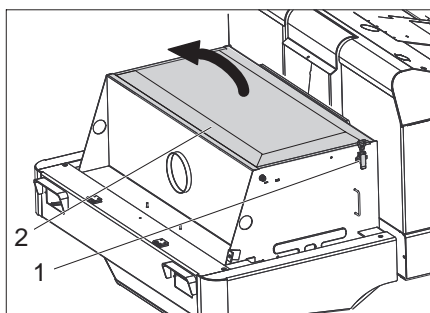
△ ADVARSEL

Tøm feieavfallsbeholderen før du begynner å skifte støvfilter. Benytt støvbeskyttelsesmaske ved arbeider på filtersystemet. Vær oppmerksom på sikkerhetsforskriftene for håndtering av finstøv.

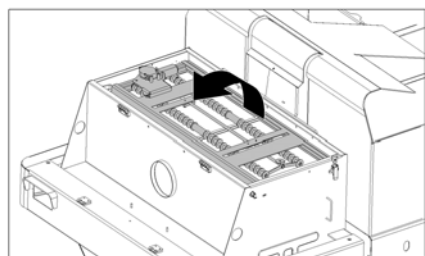


- 1 Låsing apparatdeksel
- 2 Maskinhette

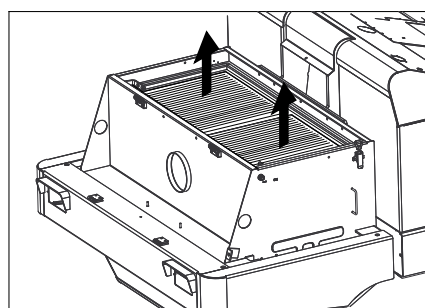
- Åpne låsen ved å skru av stjerneskrue.
- Vipp maskinhetten forover.



→ Åpne filterdeksel.

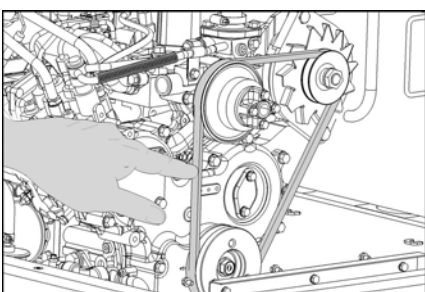


→ Vipp filterristeren forover.



- Skifte støvfilter.
- Lukk filterlokket igjen.

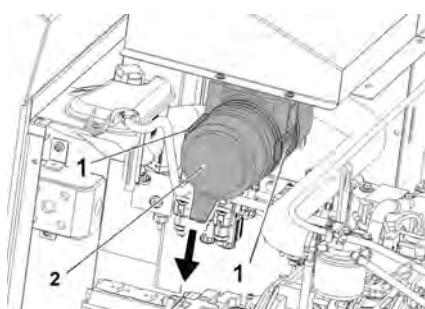
Kontroller kilerem og still inn



Kilereimer skal gi etter ca. 7-9 mm ved et trykk på 10 kg.

→ La autorisert kundeservice stille inn kileremstrammingen.

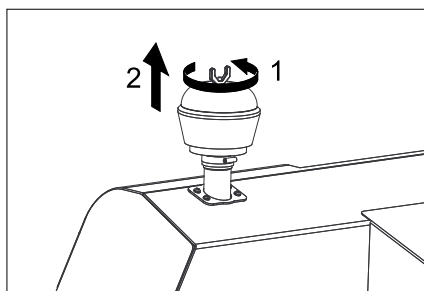
Kontroll/utskiftning av luftfilter



- 1 Lås
- 2 Luftfilterhus

- Åpne lås.
- Ta av luftfilterhuset.
- Skift luftfilterinnsats.

Merk: Monteringsposisjon med utblåsningsåpning ned (se illustrasjon).



- Skru av vingemutter på sentrifugalseparatoren.
- Rengjør sentrifugalseparatoren.

Skifte lampe i lyskaster (tilleggsutstyr)

- Skru ut lyskaster.
- Ta ut lyskaster og trekk ut kontakten.

Merk: Pass på posisjon av kontakt.

- Skru fra hverandre lyskaster.
- Trekk fra hverandre lyskasterhus og hold det vannrett, da lampeenheten ikke er festet.

- Lås opp festebøyle og ta ut lyspæren.
- Sett inn ny lyspære.
- Settes sammen i motsatt rekkefølge.

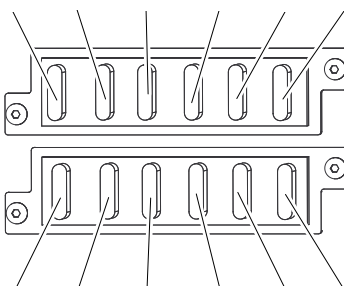
Skifte lampe i blinklys (tilleggsutstyr)

Merk: For å skifte lyspære på retningsviseren, ta av glasset på retningsviseren.

Skifte sikringer

- Åpne sikringsholder.

FU04 FU09 FU10 FU11 FU06 FU07



FU08 FU03 FU13 FU05 FU02 FU12

- Kontroller sikringer.

Merk: Sikringene FU 01 og FU 14 er montert i motorrommet.



FU 01	Hovedsikring	60 A
FU 02	Fyllingsindikator gassflaske	5 A
FU 03	Sikkerhetsrele Multifunksjonsindikator	10 A
FU 04	Valgbryter kjøreretning	10 A
FU 05	Tidsrele Setekontaktbryter	30 A
FU 06	Viftemotor hydraulikkjøler	25 A

FU 07	Programvalgbyter Funksjoner feiebeholder	10 A
FU 08	Horn	10 A
FU 09	Belysning venstre	7,5 A
FU 10	Belysning høyre	7,5 A
FU 11	Arbeidslys foran (nærlys)	10 A
FU 12	Vibratorsystem Roterende varsellys	20 A
FU 13	Vannpumpe Vifte kondensator Innvendig belysning Vindusvisker 3. Sidekoster Viftemotor førerhus	10 A
FU 14	Viftemotor kondensator	40 A

- Skift ut defekte sikringer.

Merk: Benytt kun sikringer med samme verdi.

EU-samsvarserklæring

Vi erklærer hermed at maskinen angitt nedenfor oppfyller de grunnleggende sikkerhets- og helsekravene i de relevante EU-direktivene, med hensyn til både design, konstruksjon og type markedsført av oss. Ved endringer på maskinen som er utført uten vårt samtykke, mister denne erklæringen sin gyldighet.

Produkt: Feiesugemaskin m. fører-sete

Type: 1.186-xxx

Relevante EU-direktiver

2006/42/EF (+2009/127/EF)

2014/30/EU

2000/14/EF

Anvendte overensstemmende normer

EN 60335-1

EN 60335-2-72

EN 55012: 2007 + A1: 2009

EN 61000-6-2: 2005

EN 62233: 2008

Anvendt metode for samsvarsvurdering

2000/14/EF: Vedlegg V

Lydeffektnivå dB(A)

Målt: 96

Garantert: 99

Undertegnede handler på vegne av og med fullmakt fra styret.

H. Jenner

Chairman of the Board of Management

S. Reiser

Director Regulatory Affairs & Certification

Ansvarlig for dokumentasjon:
S. Reiser

Alfred Kärcher SE & Co. KG
Alfred-Kärcher-Straße 28-40
71364 Winnenden (Germany)
Tel.: +49 7195 14-0
Fax: +49 7195 14-2212

Winnenden, 2018/10/01



Feilretting

Feil	Retting
Maskinen lar seg ikke starte	Ta plass på førersetet, det aktiverer setekontaktmatten
	Lade eller skifte batteri
	Gassflaske tom - skifte gassflaske
	Gassuttaksventil lukket - åpne ventil ved å dreie mot klokka.
	Ta kontakt med Kärchers kundetjeneste.
Motoren går uregelmessig	Rengjør eller skift ut filterpatron
	Drivstoffledningsssystem, tilkoblinger og forbindelser kontrolleres og settes i stand ved behov.
	Ta kontakt med Kärchers kundetjeneste.
Motor overoppvarmet	Etterfyll kjølevæske
	Skyll gjennom radiatoren
	Stramme kilerem
	Ta kontakt med Kärchers kundetjeneste.
Motoren går, men maskinen kjører bare langsomt eller ikke i det hele tatt	Løsne parkeringsbremsen
	Kontroller om det innviklede bånd eller snorer.
	Ta kontakt med Kärchers kundetjeneste.
Pipende lyder i hydraulikken	Fyll på hydraulikkolje
	Ta kontakt med Kärchers kundetjeneste.
Børster dreier seg bare langsomt eller ikke i det hele tatt	Sett gasshendel helt frem (høyt turtall).
	Kontroller om det innviklede bånd eller snorer.
	Ta kontakt med Kärchers kundetjeneste.
Liten eller ingen sugekraft i børsteområdet	Rengjør filtrene
	Ta kontakt med Kärchers kundetjeneste.
Maskinen støver	Still inn pakninger på siden
	Slå på viften
	Rengjør støvfilter
	Utskifting av filterpakninger
	Ta kontakt med Kärchers kundetjeneste.
Feieenhet lar avfall ligge igjen	Tøm feieavfallsbeholderen
	Rengjør støvfilter
	Utskifting av feievalse
	Still inn feiemønster
	Skifte pakningsstriper i feieavfallsbeholderen
	Løsne blokkering i feievalse
	Ta kontakt med Kärchers kundetjeneste.
Feieavfallsbeholder hever eller senker seg ikke	Sett programbryter til transportkjøring  .
	Ta kontakt med Kärchers kundetjeneste.
Feieavfallbeholder dreier seg bare langsomt eller ikke i det hele tatt	Ta kontakt med Kärchers kundetjeneste.
Driftsfeil ved hydraulisk drevne deler	Ta kontakt med Kärchers kundetjeneste.

Tekniske data

		KM 150/500 R LPG
Maskindata		
Kjørehastighet, forover	km/h	11
Kjørehastighet, bakover	km/h	11
Stigeevne (maks.)	--	18%
Flatekapasitet uten sidekost	m ² /h	13200
Arealeffekt med sidebørster	m ² /h	16500
Arbeidsbredde uten sidekoster	mm	1200
Arbeidsbredde med sidebørster	mm	1500
Beskyttelsesklasse beskyttet mot vanddrypp	--	IPX 3
Brukstid ved full tank	h	4
Motor		
Type	--	Kubota DF 972
Konstruksjon	--	3-sylinder firtakts gassmotor
Kjøletype	--	Vannkjøling
Rotasjonsretning	--	mot klokka
Boring	mm	74,5
Slaglengde	mm	73,6
Slagvolum	cm ³	962
Oljemengde	l	3,7
Driftsturtall	1/min	2550
Maksimalt turtall	1/min	2730
Tomgangsturtall	1/min	1500
Effekt, maks.	kW/PS	18,6/25,3
Maks. dreiemoment ved 2400 1/min	Nm	69
Oljefilter	--	Filterpatron
Innsugingsluffilter	--	Innvendig filterpatron, utvendig filterpatron
Drivstofftype	Flytende gass (drivgass): butan, propan eller butan/propan blanding	
Tankvolum	11 kg eller 20 Liter (skifteflaske)	
Elektrisk anlegg		
Batteri	V, Ah	12, 72
Generator, vekselstrøm	V, A	12, 80
Starter	--	Elektrisk starter
Hydraulisk anlegg		
Oljemengde i komplett hydraulikkanlegg	l	35
Oljemengde i hydraulikktank	l	28
Oljetyper		
Motor (over 25 °C)	--	SAE 30, SAE 10W-30, SAE 15W-40
Motor (0 til 25 °C)	--	SAE 20, SAE 10W-30, SAE 10W-40
Motor (under 0 °C)	--	SAE 10W, SAE 10W-30, SAE 10W-40
Hydraulikk	--	HV 46
Feieavfallsbeholder		
Maks. avlastingshøyde	mm	1470
Volum i feieavfallsbeholder	l	500
Feievalse		
Feievalsediameter	mm	380
Feievalsebredde	mm	1200
Turtall	1/min	360
Feiemønster	mm	80
Sidebørster		
Sidekostdiameter	mm	600
Turtall (trinnløst)	1/min	0 - 54

Dekk		
Dimensjon foran	--	5.00/8 10
Lufttrykk foran	bar	8
Dimensjon bak	--	5.00/8 10
Brems		
Forhjul	--	mekanisk
Bakhjul	--	hydrostatisk
Filter- og sugesystem		
Konstruksjon	--	Foldefilter
Turtall	1/min	2900
Filterflate, finstøvfiler	m ²	7
Nominelt undertrykk, sugesystem	mbar	18,5
Nominell volumstrøm, sugesystem	m ³ /h	1650
Vibratorsystem	--	Elektromotor
Omgivelsesbetingelser		
Temperatur	°C	-5 til +40
Luftfuktighet, ikke duggende	%	0 - 90
Registrerte verdier etter EN 60335-2-72		
Støy		
Støytrykksnivå L _{pA}	dB(A)	83
Usikkerhet K _{pA}	dB(A)	3
Støyeffektnivå L _{WA} + usikkerhet K _{WA}	dB(A)	99
Maskinvibrasjon		
Hånd-arm vibrasjonsverdi	m/s ²	< 2,5
Sete	m/s ²	0,6
Usikkerhet K	m/s ²	0,1
Mål og vekt		
Lengde x bredde x høyde	mm	2442x1570x1640
Svingradius høyre	mm	1515
Svingradius venstre	mm	1600
Vekt tom	kg	1317
Tillatt totalvekt	kg	2228
Tillatt akselbelastning foran	kg	1418
Tillatt akselbelastning bak	kg	810
Det tas forbehold om tekniske endringer!		

  Läs bruksanvisning i original innan aggregatet används första gången, följ anvisningarna och spara drifts-anvisningen för framtida behov, eller för nästa ägare.

Innehållsförteckning

Allmänna hänvisningar	SV	1
Miljöskydd	SV	1
Garanti	SV	1
Tillbehör och utbytesdelar	SV	1
Symboler i bruksanvisning- en	SV	1
Symboler på apparaten	SV	1
Ändamålsenlig användning	SV	2
Förutsägbar felanvändning	SV	2
Lämpliga underlag	SV	2
Säkerhetsanvisningar	SV	2
Säkerhetsanvisningar för manövreringen	SV	2
Säkerhetsanvisningar för körning	SV	2
Beakta säkerhetstekniska riktlinjer för flytgasfordon	SV	2
Maskiner med förbrännings- motor	SV	3
Maskiner med högtömning	SV	3
Maskiner med förarskydds- tak	SV	3
Säkerhetsanvisningar be- träffande fordonets transport	SV	3
Säkerhetsanvisningar be- träffande skötsel och under- håll	SV	4
Funktion	SV	4
Hänvisningar om avlastning	SV	4
Manövrerings- och funktionsele- ment	SV	5
Användningsområde	SV	5
Tändningslås	SV	5
Funktionsknappar	SV	5
Flerfunktionsindikering	SV	6
Pedaler	SV	6
Före ibruktage	SV	6
Arretera/släpp parkerings- broms	SV	6
Förflytta sopmaskinen utan egendrift	SV	6
Förflytta sopmaskinen med egendrift	SV	6
Idrifttagning	SV	6
Allmänna hänvisningar	SV	6
Montera/byta gasflaska	SV	6
Inspektions- och underhålls- arbeten	SV	7
Drift	SV	7
Ställ in förarsitsen	SV	7
Välja program	SV	7
Öppna gasflöde	SV	7
Starta maskinen	SV	7
Köra maskinen	SV	7
Sopning	SV	7
Tömma sopbehållaren	SV	8
Koppla från aggregatet	SV	8
Transport	SV	8
Lagring	SV	8
Nedstängning	SV	8
Skötsel och underhåll	SV	8
Allmänna hänvisningar	SV	8
Rengöring	SV	8



Underhållsintervaller	SV	9
Underhållsarbeten	SV	9
EU-försäkran om överensstäm- melse	SV	13
Åtgärder vid störningar	SV	14
Tekniska data	SV	15

Allmänna hänvisningar

Om du upptäcker transportskador vid upp-
packningen bör du ta kontakt med försälja-
ren.

- Varnings- och anvisningsdekaler på maskinen ger viktig information beträffande riskfri användning.
- Förutom anvisningarna i denna bruksanvisning ska allmänna säkerhets- och olycksfallsföreskrifter tas i beaktande.

Miljöskydd

	Emballagematerialen kan återvinnas. Kasta inte emballaget i hushållssoporna utan lämna det till återvinning.
	Kasserade maskiner innehåller återvinningsbart material som bör gå till återvinning. Överlämna därför skrotade aggregat till lämpligt återvinningssystem.
Låt inte vätskor som motorolja, hydraulolja, bromsvätska, diesel eller kylvätska komma ut på golvet. Skydda miljön och avfallshandtera vätskor på ett miljövänligt sätt.	

Upplysningar om ingredienser (REACH)
Aktuell information om ingredienser finns på:
www.kaercher.com/REACH

Garanti

I respektive land gäller de garantivillkor som publicerats av våra auktoriserade distributörer. Eventuella fel på aggregatet repareras utan kostnad under förutsättning att det orsakats av ett material- eller tillverkningsfel. I frågor som gäller garantin ska du vända dig med kvitto till inköpsstället eller närmaste auktoriserade serviceverkstad.

Tillbehör och utbytesdelar

- ⚠ FARA**
För att undvika risker får reparationer och reservdelsmontering endast utföras av auktoriserad kundservice.
- Använd endast av tillverkaren godkända tillbehör och reservdelar. Originaltillbehör och originalreservdelar gör att maskinen kan användas säkert och utan störning.
 - Ytterligare information om reservdelar hittas under service på www.kaercher.com.

Symboler i bruksanvisningen

⚠ FARA

Varnar för en omedelbart överhängande fara som kan leda till svåra skador eller dödsfall.

⚠ VARNING

Varnar för en möjligen farlig situation som kan leda till svåra skador eller döden.

⚠ FÖRSIKTIGHET

Information om en möjligen farlig situation som kan leda till lätta skador eller materiella skador.

OBSERVERA

Varnar om en möjligen farlig situation som kan leda till materiella skador.

Symboler på apparaten

	Fara för brännskador på grund av heta ytor! Låt avgasläggningsen kylas av tillräckligt innan arbete utföres på apparaten.
	Bär alltid lämpliga handskar när arbete utföres på aggregatet.
	Klämrisk genom att man kan klämmas fast mellan rörliga fordonsdelar.
	Risk för skador på grund av rörliga delar. För inte in händerna.
	Brandrisk. Sug inte upp brännande eller glödande föremål.
	Kedjefäste/kranpunkt
	Ansättningspunkter för domkraft
	Maximal lutning hos underlaget vid körning med upplyft sopbehållare.
	Kör endast i lutning på upp till 18% i färdriktning.
	Observera i vilket läge gasflaskan är monterad! Anslutningen resp. ringöppningen måste peka nedåt!

Ändamålsenlig användning

Använd endast sopmaskinen enligt anvisningar i denna bruksanvisning.

- Denna sopmaskin är avsedd för sopning av nedsmustade ytor utomhus.
- Maskinen är ej registrerad för att köras i offentlig trafik.
- All annan användning betraktas som ej föreskriftsmässig. Tillverkaren ansvarar inte för skador som orsakats av sådan användning; användaren bär ensam ansvaret.
- **(Gasmotor)**
Apparaten får användas i slutna utrymmen om ventilationen är tillräcklig. (Gäller endast för Tyskland)
I Tyskland är det förbjudet att driva apparaten med gasmotorn i slutna utrymmen.
- Gasflaskor och maskinen får bara lagras på marken.
- Inga förändringar får göras på maskinen.
- Maskinen får bara användas på beläggningar som beskrivs i bruksanvisningen.
- Endast ytor som godkänts av företaget eller dess representanter får rengöras med sopmaskinen.
- I princip gäller: Håll lättantändliga substanser på avstånd från maskinen (explosions-/brandrisk).

Förutsägbar felanvändning

- Sug aldrig upp explosiva vätskor, brännbara gaser, explosivt damm samt utspädda syror och lösningsmedel! Dit räknas bensen, förtunningsmedel eller värmeledningsolja som kan bilda explosiva ångor eller föreningar när de blandas med sugluften, dessutom aceton, utspädda syror och lösningsmedel eftersom de kan fräta på material på maskinen.
- Sopa/sug aldrig upp reaktivt metalldamm (ex. aluminium, magnesium, zink). De bildar explosiva gaser tillsammans med starkt alkaliska och sura rengöringsmedel.
- Aggregatet är ej avsett för uppsopning av hälsovådliga substanser.
- Sug aldrig upp brännande eller glödande föremål.
- Det är förbjudet att uppehålla sig i riskfyllda områden. Användning av maskinen i utrymmen med explosionsrisk är förbjuden.
- Det är inte tillåtet att ta med passagerare.
- Det är inte tillåtet att skjuta/dra eller transportera föremål med denna maskin.

Lämpliga underlag

- Asfalt
- Fabriksgolv
- Massagolv
- Betong
- Trottoarstenar

Säkerhetsanvisningar

Säkerhetsanvisningar för manövreringen

- (Gäller endast Finland) Om maskinen är utrustad med en PVC-slangledning får maskinen inte användas vid låga omgivande temperaturer (under 0 °C). Kontakta Kärcher om du har frågor om din maskin.
- Kontrollera maskinen och arbetsanordningarnas föreskriftsenliga tillstånd och driftssäkerhet före användningen. Om tillståndet inte är korrekt får den inte tas i bruk.
- Vid användning av aggregatet i riskområden (t.ex. bensinmackar) ska motsvarande säkerhetsföreskrifter beaktas. Användning av maskinen i utrymmen med explosionsrisk är förbjuden.
- ⚠ **FARA**
Risk för skada!
→ Använd inte maskinen utan skyddet mot nedfallande föremål i områden där det föreligger en risk att personen som sköter maskinen kan träffas av nedfallande föremål.
- Användaren ska bruka maskinen enligt föreskrift. Beakta lokala föreskrifter och var, vid arbete med maskinen, uppmärksam på personer i närheten, speciellt barn.
- Principiellt ska föreskrifter, regler och förordningar som gäller motorfordon beaktas.
- Innan arbetet påbörjas måste operatören förvissa sig om att alla skyddsanordningar är ordentligt och föreskriftenslignat monterade och fungerar.
- Maskinoperatören är ansvarig om olyckor med andra personer eller deras egendom skulle inträffa.
- Se till att maskinoperatören bär tätt åtsittande kläder. Bär stabila skor och undvik att bära löst sittande kläder.
- Kontrollera närområdet (t.ex. barn) innan maskinen startas. Se till att alltid ha god sikt!
- Maskinen får aldrig lämnas utan uppsikt när motorn är i gång. Användaren får inte lämna maskinen innan motorn slutat arbeta, maskinen säkrats mot oförutsedda rörelser, parkeringsbromsen aktiverats och nyckeln dragits ur.
- För att förhindra otillåten användning av maskinen ska tändningsnyckeln dras ur.
- Maskinen får endast användas av personer som instruerats i handhavandet, eller tydligt visat att de klarar av att hantera maskinen och uttryckligen fått uppdraget att använda denna.
- Detta aggregat är ej avsett att användas av personer (även barn) med begränsade psykiska, sensoriska eller mentala egenskaper eller som saknar erfarenhet och/eller kunskap att hantera maskinen, såvida de inte befinner sig under uppsikt av en person ansvarig för deras säkerhet eller har fått anvisningar från en sådan person om hur maskinen ska användas.

→ Barn ska hållas under uppsikt för att garantera att de inte leker med maskinen.

FÖRSIKTIGHET

Risk för skada! Sopa inte upp band, snören eller trådar eftersom dessa kan lindas upp runt sopvalse.

Säkerhetsanvisningar för körning

⚠ FARA

Risk för skada! Kontrollera underlagets bärförmåga innan körning på underlaget.

⚠ FARA

Risk för olyckor eller personskador!

→ Körhastigheten måste anpassas till de aktuella förhållandena.

Risk för vältning vid alltför starka stigningar.

→ Kör endast i lutning på upp till 18% i färdriktning.

Risk för vältning på instabila underlag.

→ Använd maskinen bara på fasta underlag.

Risk för vältning vid för stark sidvärteslutning.

→ Körning i rät vinkel mot körriktningen på stigningar får bara ske med en lutning på högst 10%.

Beakta säkerhetstekniska riktlinjer för flytgasfordon

Hauptverband der gewerblichen Berufsgenossenschaften e.V. (HVBG) [yrkesförbund för arbetssäkerhet]. Flytgaser (drivgaser) är butan och propan eller en blandning av butan/propan. De levereras i speciella flaskor. Gasernas arbetstryck styrs av omgivande temperatur.

⚠ Fara

Risk för explosion! Behandla inte flytgas på samma sätt som bensen. Bensen förångas långsamt, flytgas antar gasform direkt. Risken för gasbildning i ett utrymme, och explosion, är alltså större hos flytgas än hos bensen.

⚠ Fara

Risk för skada! Använd endast gasflaskor fyllda med drivgas enligt DIN 51622, kvalitet A eller B, beroende på omgivande temperatur.

FÖRSIKTIGHET

Hushållsgas får inte användas. Flytgasblandningar med propan/butan, där blandningen ligger mellan 90/10 till 30/70, är tillåtna för gasmotorn. På grund av bättre kallstartsförutsättningar är flytgas med hög propanandel bättre vid yttertemperaturer under 0 °C (32 °F) eftersom förångningen sker redan vid låga temperaturer.

Driftsledningens- och arbetstagares åtaganden

- För riskfri drift är alla som hanterar flytgas förpliktade att skaffa sig kunskaper om gasernas specifika egenskaper. Denna instruktionskrift skall ständigt medfölja sopmaskinen.

Underhåll utföres av fackman

- Drivgasanläggningars funktion och täthet ska, med regelbundna intervaller, dock minst en gång per år, kontrolleras av fackman (enligt BGG 936).

- Kontrollen måste bekräftas med skriftligt intyg. Underlag för kontrollen är § 33 och § 37 UVV "Användning av flytgas" (BGV D34).
- Som allmänna föreskrifter gäller Vägverkets riktlinjer för kontroll av fordon vars motorer drivs med flytande gas.

l bruktagning/drift

- Gasen får endast tas ur en flaska. Tas gas ur flera flaskor samtidigt kan detta leda till att flytgas förs över från den ena flaskan till den andra. Vid efterföljande stängning av flaskventilen (jmf. B. 1 i dessa riktlinjer) utsätts den överfulla flaskan för otillåten tryckökning.
- Tänk på gasanslutningens monteringsläge när den fulla flaskan monteras. Mer information finns i kapitlet "Montera gasflaska".

Byte av gasflaska ska utföras med noggrannhet. Vid montering eller borttagning måste flaskventilens gasflödesmunstycke vara tätt förslutet med hjälp av hattmutter, åtdragen med nyckel.

- Otäta gasflaskor får inte återanvändas. Med beaktande av samtliga säkerhetsföreskrifter ska flaskorna tömmas utomhus, genom utsläpp, och sedan förses med påskriften otät. Vid överlämnande, eller hämtning, av skadade gasflaskor ska utlånaren eller dennes ombud (bensinstansansvarig eller motsvarande) skriftligt underrättas om skadan.
- Innan gasflaskan ansluts kontrolleras att anslutningsanordningen är felfritt.
- När flaskan anslutits måste tätheten kontrolleras med ett skumbildande medel.
- Öppna ventilerna långsamt. Öppning och stängning får inte ske med hjälp av slag-verktyg.
- Släck flytgasbränder endast från säkert avstånd och bakom skydd.
 - använd endast pulversläckare eller kolsyresläckare.
 - använd rikligt med vatten för att kyla gasbehållarna.
- Flytgasanläggningen måste, i sin helhet, fortlöpande övervakas med tanke på säker drift och, vad viktigt är, täthet. Det är förbjudet att använda fordonet om gasanläggningen är otät.
- Innan rör- eller slangkoppling lossas ska flaskventilen stängas. Anslutningsmuttern på flaskan ska lossas långsamt och först bara något, eftersom den under tryck stående gas som fortfarande finns i ledningen annars spontant släpps fri.
- Fylls gasen på från större behållare så efterfrågas gällande föreskrifter hos respektive flytgasdistributör.

⚠ Fara

Risk för skada!

- Flytgas i flytande form ger frostsador på bar hud.
- Efter demonteringen måste hattmuttern skruvas på ordentligt på flaskans anslutningsgångning.
- För att kontrollera tätheten används tvålvatten, Nekallösningar eller annat skumbildande medel. Att lysa på flytgasanläggningen med öppen eld är förbjudet.

- Vid byte av enstaka delar i anläggningen ska tillverkarens monteringsföreskrifter beaktas. Flask- och huvudavstängningsventiler ska då stängas.
- Funktionen hos flytgasfordonets el-system ska fortlöpande kontrolleras. Hos otäta, gasförande anläggningsdelar kan gnistor förorsaka explosioner.
- När ett flytgasfordon inte används under längre tid måste uppställningsrummet ventileras grundligt innan fordonet eller dess el-system tas i bruk.
- Olycksfall i samband med gasflaskor eller flytgasanläggningar ska omgående anmälas aktuellt yrkesförbund och ansvarig myndighet. Skadade delar ska förvaras fram till dess att undersökning avslutats.

l uppställnings- och förvaringsutrymmen samt serviceverkstäder

- Förvaring av drivgas- alternativt flytgasflaskor måste ske i enlighet med föreskrifter TRF 1996 (Tekniska Regler för Flytgas, se förekraft för BGV D34, bilaga 4).
- Gasflaskor ska förvaras stående. Där behållare förvaras är användning av öppen eld och rökning förbjuden. Samma gäller vid reparation. Flaskor som förvaras utomhus måste säkras mot tillgrepp. Tomma flaskor måste alltid vara stängda.
- Flaskorna och huvudavstängningsventilerna ska förslutas direkt när fordonet ställs ner.
- Läge och utformning av förvaringsutrymme för flytgasfordon styrs av riktlinjer för utformning av garage och aktuellt lands byggföreskrifter.
- Gasflaskorna ska förvaras i egna, från förvaringsutrymmet för fordonet avskilda, utrymmen (se förekraft för BGV D34, bilaga 2).
- De elektriska handlampor som används i dessa utrymmen måste vara försedda med sluten, tät överdel och kraftigt skyddsnät.
- Vid arbeten i serviceverkstäder ska flask- och huvudavstängningsventiler stängas och flaskorna får inte utsättas för värme.
- Före pauser, och före arbetets slut, ska ansvarig kontrollera att samtliga ventiler, framför allt flaskventiler, är stängda. Arbeten med eld, speciellt svets- och kaparbeten, får inte utföras i närheten av drivgasflaskor. Gasflaskor, även tomma, får inte förvaras i verkstäderna.
- Uppställnings- och förvaringsutrymmen samt serviceverkstäder måste vara väl ventilerade. Därvid måste beaktas att flytgaser är tyngre än luft. De samlas efter golvet, i arbetsgröpar eller i andra fördjupningar i golvytan och detta kan ge upphov till explosionsfarlig gas-luftblandning.

Maskiner med förbränningsmotor

- ➔ Använd inte apparaten på mer än 1200 meters höjd.
- ⚠ FARA
Förgiftningsrisk!
➔ (Gasmotor)
Apparaten får användas i slutna utrymmen om ventilationen är tillräcklig. (Gäller endast för Tyskland)
I Tyskland är det förbjudet att driva apparaten med gasmotorn i slutna utrymmen.
- ➔ Avgaser är giftiga och skadliga för hälsan. De ska inte andas in.
- ⚠ FARA
Risk för skada!
➔ Avgasutsläppet från förbränningsmotorn får inte förslutas.
➔ Motorn behöver ca 3 sekunder eftergång efter frånslagningen. Håll dig borta från drivningsområdet under denna tidsperiod.
- ⚠ FARA
Risk för brännskada!
➔ Rör inte vid den heta förbränningsmotorn!
➔ Låt fordonet svalna av innan skydden tas bort.
➔ Man ska inte böja sig över avgasutsläppet, eller ta i det.

Maskiner med högtömning

- ⚠ FARA
Risk för skada!
➔ Höj upp sopbehållaren helt och säkra vid arbeten på högtömningen.
➔ Utför endast säkringen från utanför riskområdet.

Maskiner med förarskyddstak

MEDDELANDE

- Skyddstaket för förare (tillval) skyddar mot större nedfallande delar. De ger dock inget skydd vid vältning!
- ➔ Kontrollera dagligen om skyddstaket är skadat.
 - ➔ Om skyddstaket är skadat ska det bytas ut, även om bara enstaka element är skadade.
 - ➔ Alla ändringar av skyddstaket samt montering av element, komponenter och enheter som inte har godkänts av Kärcher tillåts inte och kan begränsa skyddstaketets funktion.

Säkerhetsanvisningar beträffande fordonets transport

- ➔ Beakta utrustningens tomvikt (transportvikt) vid transport på gafflar eller fordon.
- ➔ Koppla bort batteriet och fixera maskinen ordentligt när den ska transporteras.

Säkerhetsanvisningar beträffande skötsel och underhåll

- Före rengöring och underhåll, byte av delar eller omkoppling till annan funktion ska maskinen stängas av och tändningsnyckeln ska tas bort.
- Vid arbeten på elsystemet ska batteriet kopplas bort.
Lossa först minuspolen och sedan pluspolen.
Återanslutningen görs i omvänd ordning. Anslut först pluspolen och sedan minuspolen.
- Maskinen får inte rengöras med slang eller högtryckstvätt (risk för kortslutning eller andra skador).
- Avhjälpande underhåll får endast utföras av auktoriserad kundtjänst eller fackkraft på området, införstådd med alla relevanta säkerhetsföreskrifter.
- Säkerhetskontroll enligt lokalt gällande föreskrifter ska beaktas för yrkesmässigt använda maskiner som används på olika orter.
- Använd alltid lämpliga handskar vid arbeten på aggregatet.

Funktion

Sopmaskinen arbetar enligt sopskyffelprincipen.

- Den roterande borstvalsens belysning befördrar smutsen direkt till smutsbehållaren.
- Sidoborstarna rengör ytans hörn och kanter och skickar in smutsen i borstvalsens bana.
- Det fina dammet sugas upp via dammfiltret genom sugfläkten.

Hänvisningar om avlastning

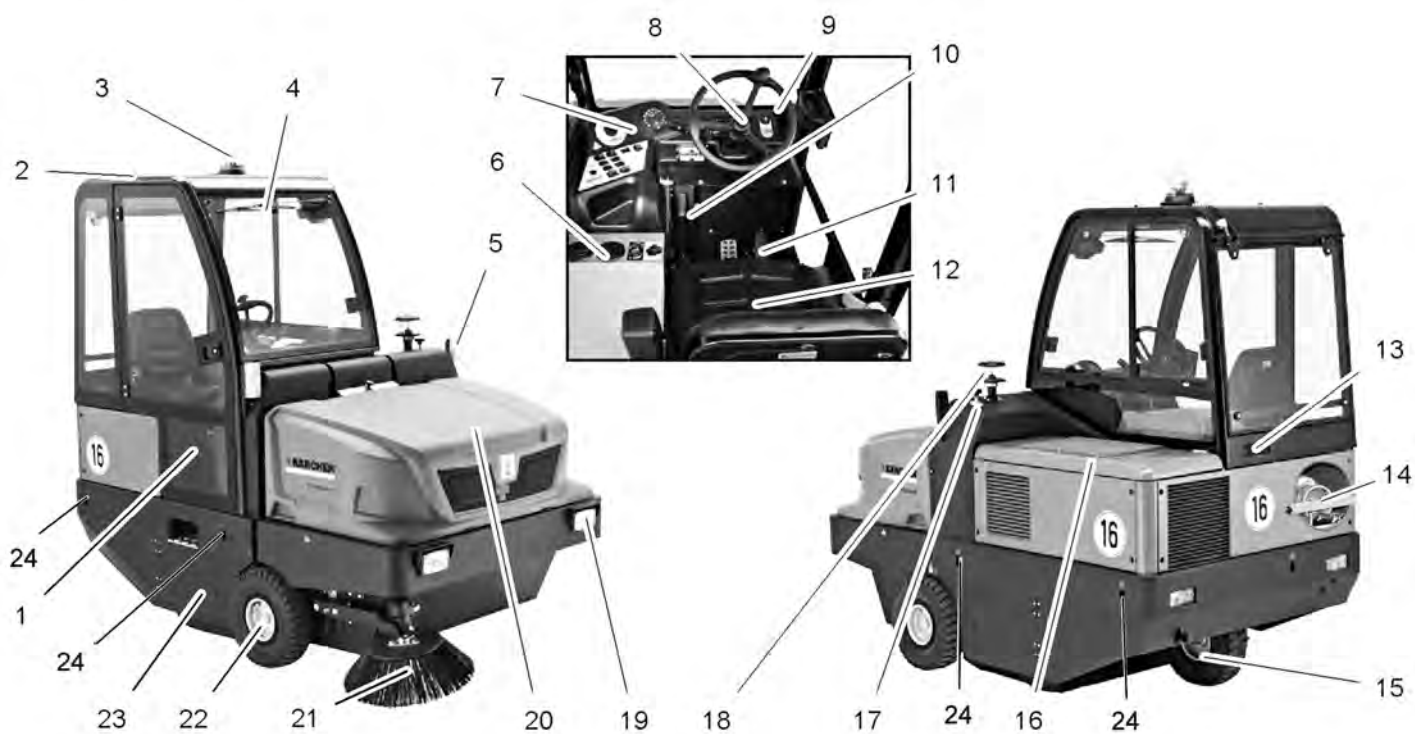
⚠ FARA

Risk för person och egendomsskada!

- Tänk på maskinens vikt vid lastningen!
- Använd inte en gaffeltruck - fordonet kan skadas.

Tomvikt (transportvikt)	1317 kg*
* Med monterade påbyggnadssatser ökar vikten med motsvarande värden.	

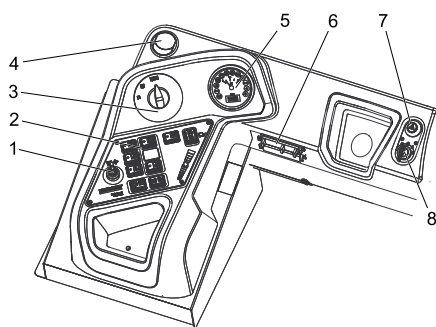
- Vid lastning av maskinen ska en lämplig ramp, eller en kran användas!
- Tänk på detta när en ramp används: Frigångshöjd 70 mm.
- Om maskinen levereras på en lastpall måste en avfartsramp byggas med de medföljande brädorna.
Instruktionen om detta finns på sida 2 (insidan på förpackningen).
Viktig hänvisning: varje bräda måste skruvas fast med vardera 2 skruvar.



KM 150/500 R LPG

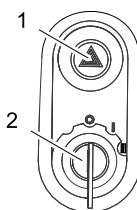
- 1 Hytt dörr (Alternativ)
- 2 Förarkabin (tillval)
- 3 Varningslampor runt om
- 4 Vindrutetorkare (Alternativ)
- 5 Blinkers (Alternativ)
- 6 Värme/Luftkonditionering (tillval)
- 7 Användningsområde
- 8 Ratt
- 9 Tändningslås
- 10 Parkeringsbroms
- 11 Pedaler
- 12 Säte (med sätessensor)
- 13 Ventilationsgaller (Alternativ)
- 14 Gasflaska
- 15 Bakhjul
- 16 Motorkåpa
- 17 Sopvalsinställning
- 18 Centrifugalkraftsavskiljare
- 19 Belysningsanläggning (Alternativ)
- 20 Sopbehållare
- 21 Sidoborste
- 22 Framhjul
- 23 Sopvals
- 24 Surringspunkt (4x)

Användningsområde



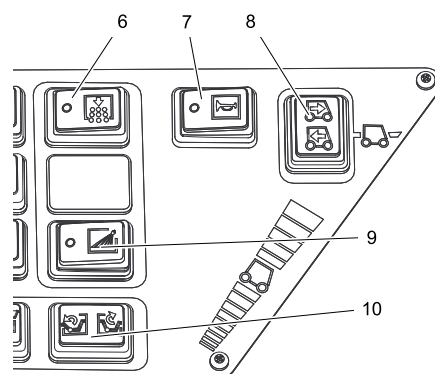
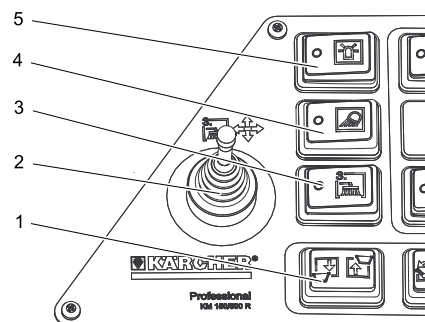
- 1 Inställningsspak, tredje sidoborste (tillval)
- 2 Funktionsknappar
- 3 Programväljare
- 4 Ventilationsöppning (Alternativ)
- 5 Multifunktionsindikering
- 6 Säkringslåda arbetsplats
- 7 Varningsblinkers (Alternativ)
- 8 Tändningslås

Tändningslås



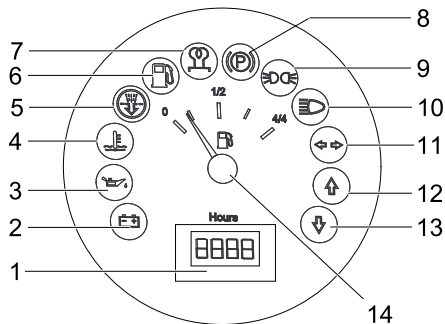
- 1 Brytare för varningsblinkers (Alternativ)
- 2 Tändningsnyckel
- Läge 0: Stänga av motor
- Läge 1: Tändning på
- Läge 2: Starta motorn

Funktionsknappar



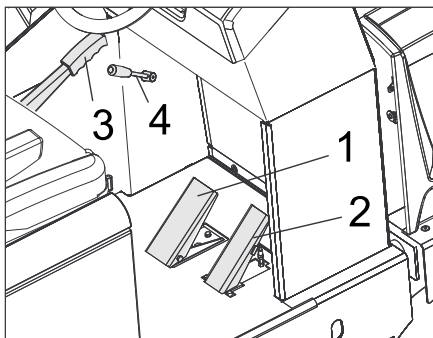
- 1 Sopbehållare lyft/sänk
- 2 Inställningsspak, tredje sidoborste (tillval)
- 3 Tredje sidoborste till/från
- 4 Arbetsbelysning till/från
- 5 Roterande varningslampa till/från
- 6 Filterrengöring
- 7 Tuta
- 8 Färdriktningsskopplare
- 9 Bevattning sidoborstar (tillval)
- 10 Öppna/stänga behållarlucka

Flerfunktionsindikering



- 1 Räkneverk för driftstimmar
- 2 Lastvarningslampa
- 3 Varningslampa oljetryck
- 4 Varningslampa kylvattentemperatur
- 5 Insugningsluft motor
- 6 Varningslampa bränslereserv
- blinkar vid reserv
- lyser vid tom gasflaska
- 7 Kontrolllampa (inte ansluten)
- 8 Kontrolllampa (inte ansluten)
- 9 Kontrolllampa parkeringsljus (tillval)
- 10 Kontrolllampa halvljus (tillval)
- 11 Kontrolllampa blinkers (tillval)
- 12 Kontrolllampa färdriktning framåt
- 13 Kontrolllampa färdriktning bakåt
- 14 Tankmätare (ej ansluten)

Pedaler



- 1 Bromspedal
- 2 Körpedal
- 3 Parkeringsbroms
- 4 Fläktpak

Före ibrukttagande

Arretera/slåpp parkeringsbroms

- Lossa parkeringsbromsen, tryck därvid på bromspedalen.
- Spärra parkeringsbromsen, tryck därvid på bromspedalen.

Förflytta sopmaskinen utan egendrift



- Öppna motorkåpa.
- Vrid hydraulpumpens frilägesspak (röd) i 180° (motsols).
Använd specialverktyg.

MEDELANDE

Specialverktyget (röd skruvmejsel) finns i ett fäste i fordonsramen, vid sidan om frihjulet.

FÖRSIKTIGHET

Förflytta inte sopmaskinen utan egen drift under längre sträckor och inte snabbare än 10 km/h.

- Vrid tillbaka spaken efter förflyttningen.

Förflytta sopmaskinen med egendrift

- Om hydraulpumpens frilägesspak öppnades för att flytta maskinen måste den vridas tillbaka medsols till anslag.
Använd specialverktyg.

Idrifttagning

Allmänna hänvisningar

- Läs motortillverkarens bruksanvisning före ibrukttagning och beakta speciellt säkerhetsanvisningarna.
- Ställ sopmaskinen på ett jämnt underlag.
- Dra ut tändningsnyckeln.
- Aktivera på parkeringsbromsen.

Montera/byta gasflaska

⚠ Varning

Endast kontrollerade utbytesflaskor med 11 kg innehåll får användas.

⚠ Fara

Risk för skada!

- Beakta säkerhetstekniska riktlinjer för flytgasfordon.
- Frostbildning och gula skumavlagringar på gasflaskan tyder på otäthet.
- Flaskbyte får endast utföras av för uppgiften utbildade personer.
- Gasflaskor får inte bytas i garage och inte heller i utrymmen under jord.
- Ingen rökning får förekomma vid byte av flaska, använd inte heller öppen eld.
- Vid byte av flaska försluts avstängningsventilen på gasflaskan ordentligt och skyddshätta sätts på direkt på den tomma flaskan.
- Lossa skruven på säkringsstängens och fäll stängens uppåt.



- 1 Skyddsskåpa
- 2 Gasslang med kopplingsmutter
- 3 Gasupptagningsventil

- Stäng gasutflödesventil genom att vrida medsols.
- Skruva loss gasslangen (nyckelstorlek 30 mm).
- Skruva fast skyddsskåpan på gasflaskans anslutningsventil.
- Öppna bygelspärren.
- Byt ut gasflaskan.
Observera i vilket läge gasflaskan är monterad! Anslutningen resp. ringöppningen måste peka nedåt!
- Skruva loss skyddsskåpan från gasflaskans anslutningsventil.
- Stäng bygelförslutningen.
- Skruva fast gasslangen på gasflaskans anslutningsventil (nyckelvidd 30 mm).
- Stäng säkringsstängens och säkra den med skruven.

MEDELANDE

Anschluss ist ein Linksgewinde.

⚠ Varning

Öppna gasutflödesventilen (3) först när maskinen ska startas (se kapitel Starta maskinen).

Inspektions- och underhållsarbeten

- Kontrollera motorns oljenivå.
- Kontrollera vattenkylare.
- Inspektera sopvalsen.
- Kontrollera lufttrycket i däcken.
- Ställ in förarsitsen.
- Rengör dammfilter.

Observera: Beskrivning, se kapitel Underhåll och skötsel.

Drift

⚠ VARNING

Längre användning av aggregatet kan leda till vibrationsbetingade cirkulationsstörningar i händerna.

En allmängiltig tidslängd för användningen kan inte fastläggas eftersom denna påverkas av många faktorer:

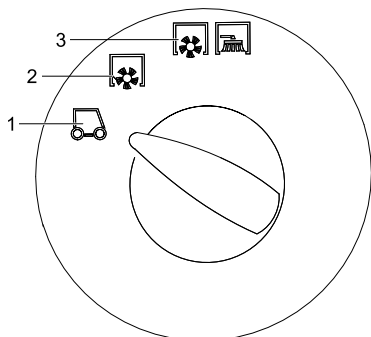
- Personlig fallenhet för dålig cirkulation (ofta kalla fingrar, kliande fingrar).
- Ett fast grepp hindrar cirkulationen.
- Drift utan pauser är sämre än drift med inlagda pauser.

Vid regelbunden, långvarig användning av apparaten och återkommande symptom (t.ex. kliande fingrar, kalla fingrar), rekommenderar vi läkarbesök.

Ställ in förarsitsen

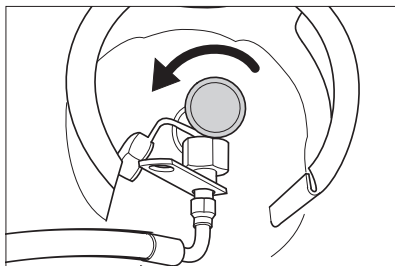
- Dra spaken för sinställning utåt.
- Justera sitsen, släpp loss spaken och haka fast den.
- Kontrollera att sitsen har hakats fast genom att röra på sitsen fram och tillbaka.

Välja program



- 1 Transportkörning
- 2 Rengöring med sopvals
- 3 Sopning med sopvals och sidoborstar

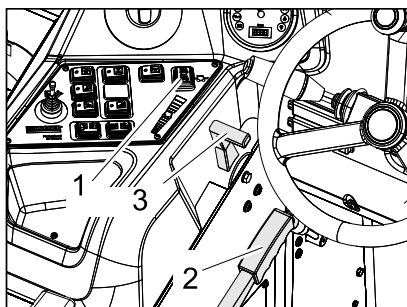
Öppna gasflöde



- Öppna gasutflödesventil genom att vrida motsols.

Starta maskinen

Observera: Apparaten är utrustad med sä-tessensor. Om förarsitsen lämnas kopplas maskinen från.



- 1 Färdriktningssomkopplare
 - 2 Parkeringsbroms
 - 3 Justering motorvarvtal
- Ta plats på förarsitsen.
 - Placera färdriktningssomkopplaren i mellanläget.
 - Aktivera på parkeringsbromsen.
 - Skjut justeringen av motorvarvtalet 1/3 framåt.

Starta motorn

- Sätt tändningsnyckeln i tändningslåset.
- Vrid tändningsnyckel till position "II".
- Släpp loss tändningsnyckeln när maskinen har startats.

Observera: Försök aldrig sätta igång maskinen längre än 10 sekunder. Innan du aktiverar startanordningen igen ska du vänta minst 10 sekunder.

Köra maskinen

- Ställ programväljaren i läge transportfärd.
- Ställ gasspaken i det främsta läget (högt varvtal).
- Tryck ner bromspedalen och håll den nedtryckt.
- Lossa parkeringsbromsen.

Köra framåt

- Ställ körriktningssomkopplaren på "framåt".
- Tryck långsamt på gaspedalen.

Köra baklänges

⚠ Fara

Risk för skada! Vid backning får det inte finnas risk för andra personer, instruera dessa vid behov.

FÖRSIKTIGHET

Skaderisk! Påverka bara färdriktningssomkopplaren när maskinen står still.

- Ställ körriktningssomkopplaren på "bakåt".
- Tryck långsamt på gaspedalen.

Körning

- Med gaspedalen kan hastigheten regleras steglöst.
- Undvik att trycka ojämnt på pedalen eftersom hydraulikanläggningen kan ta skada.
- Vid effektnedsättning i stigningar, låtta på gaspedalen.

Bromsa

- Släpp loss gaspedalen, maskinen bromsar själv och stannar.

Observera: Bromsverkan kan stödjas genom nedtryckning av bromspedalen.

Köra över hinder

Köra över fasta hinder upp till 70 mm:

- Kör långsamt och försiktigt över hindret.

Köra över fasta hinder över 70 mm:

- Hinder får bara köras över med en passande ramp.

Sopning

FÖRSIKTIGHET

Sopa inte upp förpackningsband, kablar eller liknande, detta kan leda till skador på mekaniken.

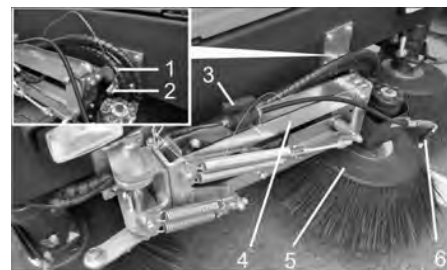
Observera: För att få ett optimalt rengöringsresultat ska hastigheten anpassas till omständigheterna.

Observera: Under användning bör dammfiltret rengöras regelbundet.

Tillbehörsats 3:e sidoborste (tillval)

Denna tillbehörsats monteras på fabriken och kan inte monteras i efterhand.

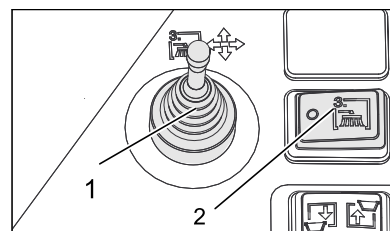
Den tredje sidoborsten kan vridas ut, lyftas eller sänkas och underlättar så sopning av kantkonturer och rännor.



- 1 Fjädersprint
- 2 Säkringsbultar
- 3 Spärrventil till vattensprutsystem
- 4 Arm till sidoborste
- 5 3. Sidoborste
- 6 Sprutmunstycken

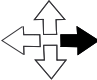
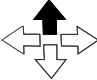
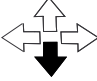
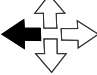
- Lossa arm till sidoborste: Dra ur fjädersprinten och luft ur armen till sidoborsten ur säkringsbulten.

Sätt tillbaka fjädersprinten i säkringsbulten.



- 1 Inställningsspak, tredje sidoborste (tillval)
- 2 Tredje sidoborste till/från (tillval)

- Ta plats på förarsätet och styr sidoborsten med inställningsspaken.
- Tillkopplingen görs med brytaren Tredje sidoborste till/från.

	Inställningsspak åt höger: sidoborsten flyttas åt höger (utåt).
	Inställningsspak framåt: Sidoborsten sänks.
	Inställningsspak bakåt: Sidoborsten höjs.
	Inställningsspak till vänster: sidoborsten flyttas åt vänster (inåt).

FÖRSIKTIGHET

Vid transportkörning på allmän väg måste den 3:e sidoborsten vridas in och säkras.

Påbyggnadssats

vattensprutningssystem (tillval)

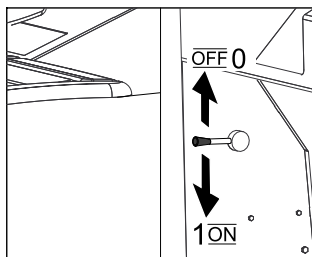
Denna tillbehörssats monteras på fabriken och kan inte monteras i efterhand.

Påbyggnadssatsen vattensprutningssystem består av en vattentank och sprutmunstyckena på sidoborsten.

- Om stora mängder damm virvlas upp vis sopning kan man använda vattensprutningssystemet.
- Systemet kopplas till med knappen Bevattning sidoborste.

Sopa på torrt underlag

- Starta fläkt.



- Ställ vid rengöring av en yta programväljaren på sopning med sopvals.
- Ställ vid rengöring av sidokanter programväljaren på sopning med sopvals och sidoborstar.

Sopa på fuktiga eller våta underlag

- Stäng av fläkten.
- Ställ vid rengöring av en yta programväljaren på sopning med sopvals.
- Ställ vid rengöring av sidokanter programväljaren på sopning med sopvals och sidoborstar.

Tömma sopbehållaren

⚠ Fara

Risk för skada! Under tömningen får inga personer eller djur uppehålla sig i sopbehållarens svängningsområde.

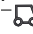
⚠ Fara

Klämningsrisk! Fatta aldrig tag i stångarna i tömningsmekaniken. Det är inte tillåtet att uppehålla sig under upplyft behållare.

⚠ Fara

Risk för vältning! Ställ maskinen på ett jämnt underlag under tömningsproceduren.

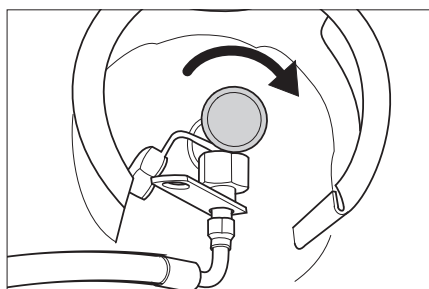


- Ställ programväljaren i läge transportfärd. .
- Lyft sopbehållaren.
- Kör långsamt mot uppsamlingskärlet.
- Aktivera på parkeringsbromsen.
- Öppna behållarluckan: Tryck på brytaren till vänster och töm sopbehållaren.
- Stäng behållarluckan: Tryck på brytaren till höger (ca 2 sekunder) tills ändläget har nåtts.
- Lossa parkeringsbromsen.
- Kör långsamt bort från samlingskärlet.
- Sänk ner behållaren ända till slutposition.

Koppla från aggregatet

- Skjut justeringen av motorvarvtalet till läget längst bak.
- Tryck ner bromspedalen och håll den nedtryckt.
- Aktivera på parkeringsbromsen.
- Vrid tändningsnyckeln till "0" och dra ut den.

Stäng gasflödet



- Stäng gasutflödesventil genom att vrida medsols.

Transport

⚠ FARA

Risk för person och egendomsskada! Observera vid transport maskinens vikt.

- Vrid tändningsnyckeln till "0" och dra ut den.
- Aktivera på parkeringsbromsen.
- Säkra maskinen i surrningspunkterna med spännband, vajrar eller kedjor.
- Säkra maskinen med kilar i hjulen.
- Vid transport i fordon ska maskinen säkras enligt respektive gällande bestämmelser så den inte kan tippa eller glida.

Lagring

⚠ FARA

Risk för person och egendomsskada! Observera maskinens vikt vid lagring.

Nedstängning

Om sopmaskinen inte används under en längre tid, beakta följande punkter:

- Ställ sopmaskinen på ett jämnt underlag.
- Höj sopvals och sidoborstar så att borstarna inte tar skada.
- Vrid tändningsnyckeln till "0" och dra ut den.
- Aktivera på parkeringsbromsen.
- Säkra sopmaskinen så att den inte kan rulla iväg.
- Byt motorolja.
- Töm ut kylarvätskan om det finns risk för frost; eller kontrollera om det finns tillräckligt med frostskyddsmedel.
- Rengör sopmaskinen in- och utvändigt.
- Ladda batteri och demontera.
- Stäng gasflödet.
- Skruva loss gaslangan med mantelmutter (nyckelstorlek 30 mm).
- Stäng gasflaskan med skyddskåpan och förvara den stående i ett lämpligt utrymme (se kapitel "Säkerhetsanvisningar").

Skötsel och underhåll

Allmänna hänvisningar

FÖRSIKTIGHET

Risk för skada!

Tvätta inte dammfiltret.

- Avhjälpande underhåll får endast utföras av auktoriserad kundtjänst eller fackkraft på området, införstådd med alla relevanta säkerhetsföreskrifter.
- Yrkesmässigt använda maskiner med varierande arbetsområden lyder under säkerhetskontroll enligt VDE 0701.
- Ställ sopmaskinen på ett jämnt underlag.
- Vrid tändningsnyckeln till "0" och dra ut den.
- Aktivera på parkeringsbromsen.

Rengöring

FÖRSIKTIGHET

Risk för skada! Maskinen får inte rengöras med slang eller högtryckstvätt (risk för kortslutning eller andra skador).

Rengöra maskinen invändigt

⚠ Fara

Risk för skada! Använd dammskyddsmask och skyddsglasögon.

- Rengör maskinen med en trasa.
- Blås genom maskinen med tryckluft.

Yttre rengöring av maskinen

- Rengör maskinen med en fuktig trasa doppad i tvättlut.

Observera: Använd inga aggressiva rengöringsmedel.

Underhållsintervaller

Observera: Räkneverket för driftstimmar anger tidpunkterna för underhållsintervallen.

Underhåll av kunden

Observera: Samtliga service- och underhållsarbeten som genomförs av kunden måste utföras av kvalificerad fackman. Vid behov kan alltid en Kärcher-fackman anlitas.

Dagligt underhåll:

- Kontrollera motorns oljenivå.
- Kontrollera kylvattennivån.
- Kontrollera lufttrycket i däcken.
- Kontrollera sopvals och sidoborstar med avseende på nedslitning och inlindade band.
- Kontrollera att inga band är upplindade på hjulen.
- Kontrollera luftfilter och centrifugalkraftsavskiljare, rengör vid behov.
- Kontrollera funktionen på alla manövringsringselement.
- Kontrollera om maskinen är skadad.

Underhåll varje vecka:

- Rengöra vattenkylare.
- Rengör hydrauloljekylare.
- Kontrollera hydraulikanläggningen.
- Kontrollera hydraulikoljenivån.
- Kontrollera bromsvätskenivån.
- Kontrollera om tätningsslister uppvisar slitage, byt ut vid behov.
- Kontrollera och smörj behållarluckan.

Underhåll efter slitning:

- Byt ut tätningsslister.
- Byt sopvals.
- Byt sidoborstar.

Observera: Beskrivning, se kapitel Underhållsarbeten.

Underhåll av kundtjänst

Observera: För att ha anspråk på garanti måste under garantitiden samtliga service- och underhållsarbeten genomföras av en auktoriserad Kärcher-kundtjänst enligt underhållsboken.

Underhåll efter 50 driftstimmar

- Låt utföra en första inspektion enligt uppgifterna i underhållsinstruktionen.

Underhåll efter 250 driftstimmar:

- Låt utföra en inspektion enligt uppgifterna i underhållsinstruktionen.

Underhållsarbeten

Förberedning:

- Ställ soplmaskinen på ett jämnt underlag.
- Vrid tändningsnyckeln till "0" och dra ut den.
- Aktivera på parkeringsbromsen.
- Stäng gasflödet.

Översikt



- 1 Kylvattenbehållare
- 2 Luftfilter
- 3 3-cylinder-fyrtakts-gasmotor
- 4 Vattenkylare



- 5 Batteri
- 6 Bygelspår
- 7 Gasflaska
- 8 Påfyllningsöppningar för hydraulolja
- 9 Synglas
- 10 Hydrauloljetank

Allmänna säkerhetsanvisningar

⚠ FARA

Risk för skada! Sätt alltid säkerhetsstav på plats när sopbehållaren är upphöjd.



- 1 Hållare säkringsstång
 - 2 Säkringsstång
- Fäll upp säkringsstången för högtömning och stick in den i hållaren (säkrad).



Motorolja, värmeolja, diesel och bensin får inte släppas ut i miljön. Skydda marken och avfallshandla förbrukad olja på ett miljövänligt sätt.

Säkerhetshänvisningar batterier

Följande varningar måste beaktas vid underhåll av batterier:

	Beakta hänvisningar på batteriet, i bruksanvisningen samt i drifts-anvisningen för fordonet!
	Använd ögonskydd!
	Håll barn borta från syror och batterier!
	Risk för explosion!

	Eld, gnistor, brinnande ljus och rökning förbjuden!
	Frättningsrisk!
	Första hjälpen!
	Varningshänvisning!
	Återvinning!
	Kasta inte batteri i soptunna!

⚠ Fara

Risk för explosion! Lägg inga verktyg eller liknande på batterier, dvs. på polerna och cellförbindning.

⚠ Fara

Risk för skada! Sår får aldrig komma i kontakt med bly. Tvätta alltid händerna efter arbete med batterierna.

⚠ Fara

Brand- och explosionsfara!

- Rökning och öppen eld är förbjuden.
- I lokalen där batterier laddas upp måste du sörja för god ventilation eftersom explosiva gaser bildas vid uppladdningen.

⚠ Fara

Frättningsrisk!

- Syrestänk i ögon eller på huden skall sköljas av med rikligt klart vatten.
- Uppsök därefter omgående en läkare.
- Nedsmutsade kläder ska tvättas med vatten.

Installera och ansluta batteriet

- Placera batteriet i batterifästet.
- Skruva fast fästena på batteriets botten.
- Anslut polklämman (röd kabel) till pluspolen (+).
- Anslut den andra polklämman till minuspolen (-).

Observera: Kontrollera att batteripolerna och polklämmorna har tillräckligt med skyddsfett.

Kontrollera och korriger batteriets vätskenivå

FÖRSIKTIGHET

Kontrollera regelbundet vätskenivån på syrefyllda batterier.

- Syran i ett fulladdat batteri har vid 20 °C en specifik vikt på 1,28 kg/l.
- Syran i delvis laddade batterier har en specifik vikt mellan 1,00 och 1,28 kg/l.
- Syrans specifika vikt måste vara den samma i alla celler.
- Vrid ur alla cellförslutningar.
- Gör ett prov med en syreprovare i varje cell.
- Häll tillbaka syreproven i samma cell igen.
- Fyll på med destillerat vatten i cellerna med för låg vätskenivå.
- Ladda batteriet.
- Skruva i celförslutningarna.

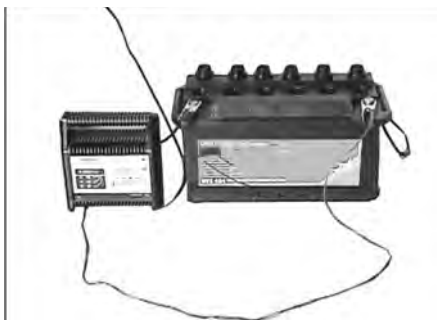
Ladda batteriet

⚠ Fara

Risk för skada! Beakta säkerhetsföreskrifterna vid arbete med batterier. Läs anvisningarna i bruksanvisningen från tillverkaren av uppladdningsaggregatet.

⚠ Fara

Ladda bara upp batterier med ett passande uppladdningsaggregat.



- Vrid ur alla cellförslutningar.
- Anslut uppladdningsaggregatets plusledning till pluspolen på batteriet.
- Anslut uppladdningsaggregatets minusledning till minuspolen på batteriet.
- Stick i nätkontakten och sätt på uppladdningsaggregatet.
- Ladda upp batteriet med minsta möjliga laddningsström.

Observera: När ett batteri är uppladdat, avskilj först laddaren från nätförsörjningen och sedan från batteriet.

Ta ur batteri

- Koppla ifrån den andra polklämman vid minuspolen (-).
- Koppla ifrån den andra polklämman vid pluspolen (-).
- Lossa fästena på batteriets botten.
- Ta loss batteriet ur batterihållaren.
- Avfallshandtera förbrukade batterier enligt gällande bestämmelser.

Kontrollera motorns oljenivå och fylla på

⚠ Fara

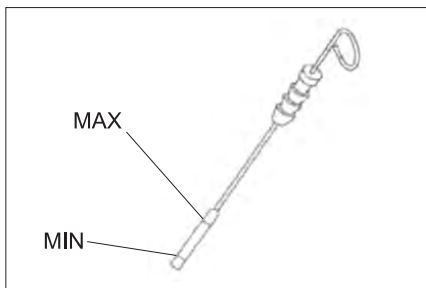
Förbränningsrisk!

- Låt motorn svalna.
- Kontrollera motorns oljenivå tidigast 5 minuter efter att motorn har kopplats från.



- 1 Oljesticka
- 2 Förslutningslock, oljepåfyllningsöppning

- Dra ut oljestickan.
- Torka av oljestickan och skjut in.
- Dra ut oljestickan.
- Kontrollera oljenivån.
- Skjut åter in oljestickan.



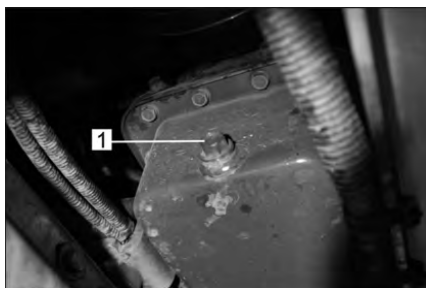
- Oljenivån måste ligga mellan "MIN"- och "MAX"-markeringarna.
- Om oljenivån är under "MIN"-markeringen, fyll på med motorolja.
- Fyll inte på med olja över "MAX"-markeringen.
- Lossa skruven på oljepåfyllningsöppningen.
- Fyll på med motorolja. Oljesorter se kapitel Tekniska data.
- Stäng oljepåfyllningsöppningen.
- Vänta minst 5 minuter.
- Kontrollera motorns oljenivå.

Byta motorolja och motoroljefilter

FÖRSIKTIGHET

Risk för brännskador på grund av het olja!

- Ställ fram uppsamlingsstråg för minst 6 liter olja.
- Låt motorn svalna.



- 1 Skruv för oljeutsläpp

- Skruva ut oljeavtappningsskruven.
- Lossa skruven på oljepåfyllningsöppningen.
- Släpp ut olja.



- 1 Oljefilter motor

- Skruva av oljefiltret.
- Rengör upptag och tätningssytor.
- Stryk på med olja på tätningen till det nya oljefiltret före montering.
- Dra fast det nya oljefiltret för hand.
- Skruva på oljeavtappningsskruven inklusive ny tätning.

Observera: Dra fast oljeavtappningsskruven med en vridmomentnyckel med 25 Nm.

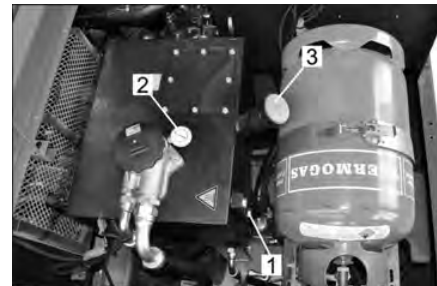
- Fyll på med motorolja. För oljesorter och påfyllningsmängd, se kapitlet Tekniska data.
- Stäng oljepåfyllningsöppningen.
- Låt motorn vara igång ca 10 minuter.
- Kontrollera motorns oljenivå.

Kontrollera hydrauloljenivån och fylla på hydraulolja

MEDDELANDE

Sopbehållaren får inte vara upplyft.

- Öppna motorkåpa.



- 1 Synglas
- 2 Manometer
- 3 Förslutningslock, oljepåfyllningsöppning

- Kontrollera nivån på hydrauloljan med hjälp av synglasen.
- Oljenivån måste ligga mellan "MIN"- och "MAX"-markeringarna.
- Befinner sig oljenivån under "MIN"-markering så fyll på hydraulolja.
- Skruva bort locket på oljepåfyllningsöppningen.
- Rengör påfyllningsområdet.
- Fyll på med hydraulolja. Oljesorter se kapitel Tekniska data.
- Skruva på locket på oljepåfyllningsöppningen.

MEDDELANDE

Om manometern visar ett förhöjt hydrauloljetryck måste hydrauloljefiltret bytas ut av Kärcher-kundtjänst.

Kontrollera hydrauliken

- Aktivera på parkeringsbromsen.
- Starta motorn.

Underhållsarbeten på hydraulikanläggningen får endast genomföras av Kärcher kundtjänst.

- Kontrollera samtliga hydraulikslangar och anslutningar avseende täthet.

Kontroll och skötsel av vattenkylaren

⚠ Fara

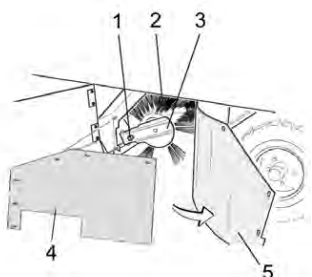
Risk för skållning! Låt elektroniken svalna under minst 20 minuter.

- Kontrollera kylvattennivån vid utjämningsbehållare (vattennivå mellan MIN och MAX).
- Rengör kylarlameller.
- Kontrollera tätheten hos kylarslangar och anslutningar.
- Rengör fläkt.

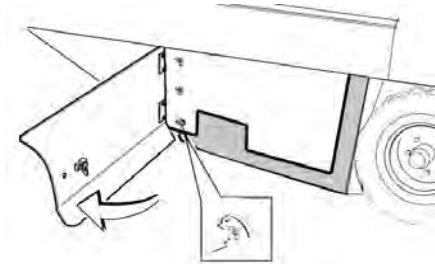
Inspektera sopvalsen

- Starta motorn.
- Hög sopbehållare ända till slutposition.
- Stäng av motorn.
- Aktivera på parkeringsbromsen.
- Använd säkringsstav vid höjdtömning.
- Ta bort band eller ledningar från sopvalsen.
- Drag ut säkerhetsstav.
- Starta motorn.
- Sänk ner behållaren ända till slutposition.
- Stäng av motorn.

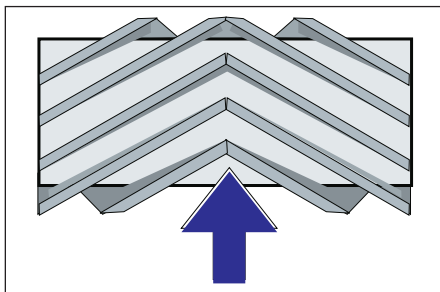
Byta ut sopvals



- 1 Fästskruv sopvalsupphängning
- 2 Borstvals
- 3 Sopvalsupphängning
- 4 Fästplåt sidotätning
- 5 Tätning på sidan



- Öppna sidoskydd med nyckel.
- Skruva loss vingmuttrar på fästplåten till sidopackningen och ta bort plåten.
- Fäll tätningen utåt.
- Skruva ur sopfalshållarens fästskruv och fäll ut hållaren.
- Ta ur sopvalsen.



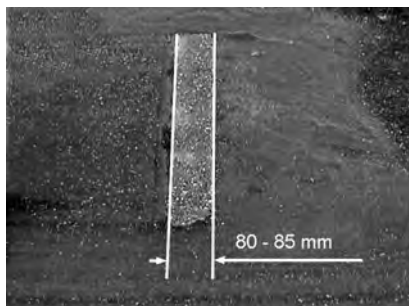
Sopvalsens installationsposition i korriktning (sett ovanifrån)

- Observera:** Beakta borstsatsens position vid installation av en ny sopvals.
- Montera ny sopvals. Spåren på sopvalsen måste placeras på kammarna på mitt emot liggande arm.

Observera: Sopspegeln måste ställas in på nytt efter installation av en ny sopvals.

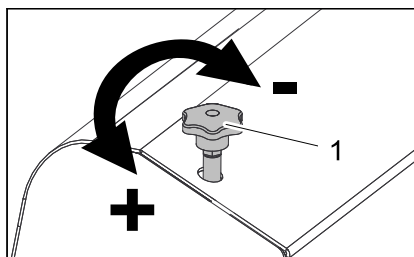
Kontrollera och ställa in sopspegel

- Anvisning:** Sopspegeln har vid fabriken ställts in till 80 mm, den kan vid nötning av sopvalsen efterjusteras steglöst.
- Kontrollera lufttrycket i däcken.
 - Stäng av sugfläkt.
 - Kör sopmaskinen på en plant och jämnt underlag som är tydligt täckt med damm eller krita.
 - Ställ in programväljaren på sopning med sopvals.
 - Ställ programväljaren i läge transportfärd.
 - Kör maskinen baklänges.
 - Kontrollera resultatet.



Sopytans form ska vara en jämn kvadrat som är mellan 80-85 mm bred.

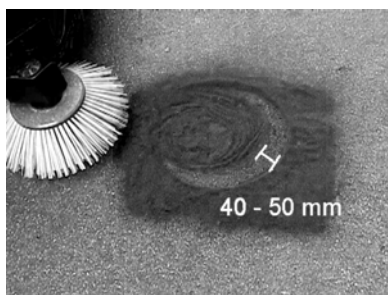
Ställa in sopspegelbredd:



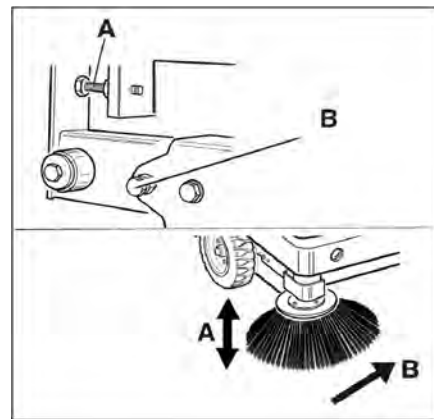
- 1 Justerskruv
- Ställ in sopspegel genom justering av inställningsskruven.
 - Kontrollera resultatet.

Kontrollera och ställ in sidoborstens sopspegel

- Kontrollera lufttrycket i däcken.
- Lyft sidoborstarna.
- Kör sopmaskinen på en plant och jämnt underlag som är tydligt täckt med damm eller krita.
- Ställ in programväljaren på sopning med sopvals och sidoborstar.
- Lyft sidoborstarna.
- Ställ programväljare på körning.
- Kör maskinen baklänges.
- Kontrollera resultatet.



Bredden på sopspegeln bör ligga mellan 40-50 mm.



- Korrigera sopspegeln med de två inställningsskruvarna.
- Kontrollera resultatet.

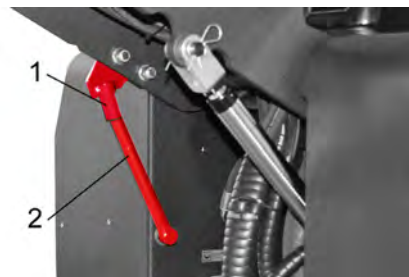
Ställ in sidopackningar

- Kontrollera lufttrycket i däcken.
- Kör upp sopbehållare och säkra med säkringsstag.

⚠ FARA

Risk för skada! Sätt alltid säkerhetsstav på plats när sopbehållaren är upphöjd.

- Fäll upp säkringsstangen för höjdtömning och stick in den i hållaren (säkrad).



- 1 Hållare säkringsstäng
- 2 Säkringsstäng

- Öppna sidoskydd, följ beskrivningen i kapitlet "Byta sopvals".
- Lossa 6 vingmuttrar på fästplåten på sidan.
- Lossa 3 muttrar (NV 13) på främre fästplåten.
- Tryck ner sidopackningen (långhål) tills den befinner sig 1 - 3 mm från golvet.
- Skruva fast fästplåtar.
- Gör om proceduren på andra sidan.

Kontrollera lufttrycket i däcken

- Ställ sopmaskinen på ett jämnt underlag.
- Anslut kontrollaggregatet till däckventilen.
- Kontrollera lufttrycket och korrigera vid behov.
- Tillåtet lufttryck för däck, se tekniska data.

Rengör dammfilter manuellt

- Rengör dammfilter med knappen filterrengöring.

Byta ut dammfilter

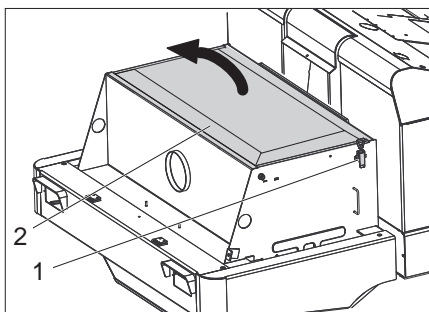
⚠ VARNING

Töm sopbehållaren innan dammfiltret byts ut. Bär dammskyddsmask vid arbeten på filteranläggningen. Beakta säkerhetsföreskrifterna för arbeten med fint damm.

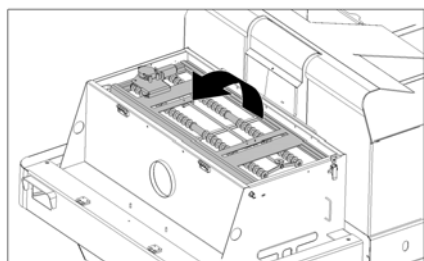


- 1 Låsning maskinhuv
- 2 Motorhuv

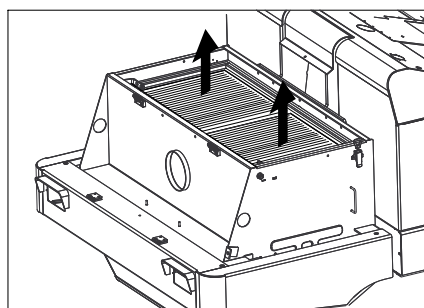
- Öppna spärren genom att skruva ur skruven med stjärngrepp.
- Fäll maskinhuv framåt.



- Öppna filterskydd.

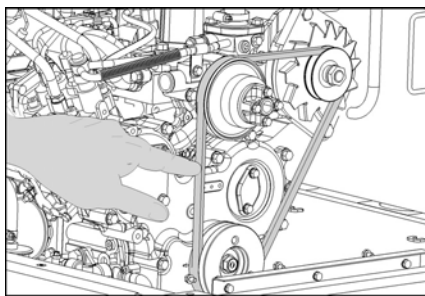


- Fäll filterskakaren framåt.



- Byt dammfilter.
- Stäng filterskyddet igen.

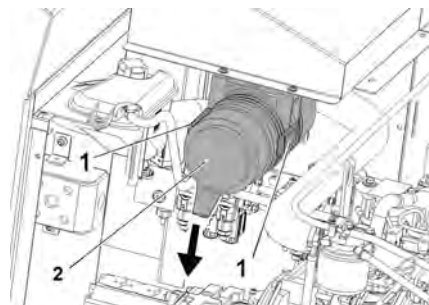
Kontrollera och ställ in drivrem



Drivremmen måste ge efter ca 7-9 mm vid ett tryck på 10 kg.

- Låt en auktoriserad Kärcher-kundtjänst ställa in kilremmens spänning.

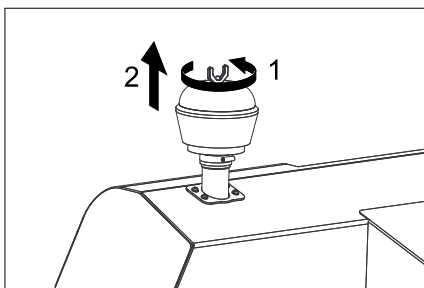
Kontrollera och byta luftfilter



- 1 Tillslutning
- 2 Luftfilterhus

- Öppna locket.
- Ta loss luftfilterhuset.
- Byt ut luftfilterinsatsen.

Anvisning: Monteringsposition med utblåsöppning neråt (se bild).



- Skruva loss vingmuttern på centrifugalkraftsavskiljaren.
- Rengör centrifugalkraftsavskiljaren.

Byta glödlampa i strålkastaren (tillval)

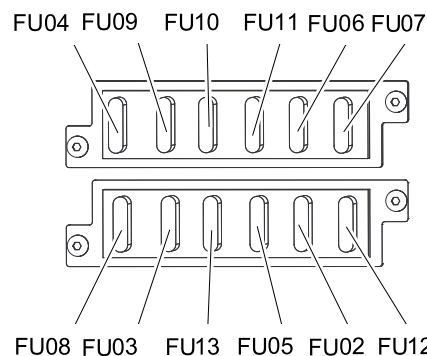
- Skruva bort strålkastare.
- Lyft ut strålkastare och drag ur kontakt.
- Observera:** Tänk på kontaktens placering.
- Skruva isär strålkastare.
- Drag isär strålkastarhöljet men håll det vågrätt eftersom lampenheten inte är fastsatt.
- Släpp spärr på låsbygel och tag ut glödlampa.
- Sätt i en ny glödlampa.
- Hopsättning i omvänd ordningsföljd.

Byta glödlampa i blinkers (tillval)

Observera: Tag bort blinkerglasets från höljet när glödlampa ska bytas.

Byta ut säkringar

- Öppna säkringshållare.



- Kontrollera säkringar.

Observera: Säkringarna FU 01 och FU 14 sitter i motorrummet.



FU 01	Huvudsäkring	60 A
FU 02	Nivåindikering gasflaska	5 A
FU 03	Säkerhetsrelä Multifunktionsindikering	10 A
FU 04	Färdriktningssomkopplare	10 A
FU 05	Tidrelä Sätteskontakt-brytare	30 A
FU 06	Fläktmotor hydraulikylare	25 A
FU 07	Programväljare Funktioner sopbehållare	10 A
FU 08	Tuta	10 A
FU 09	Belysning vänster	7,5 A
FU 10	Belysning höger	7,5 A
FU 11	Arbetsbelysning fram (halvljus)	10 A
FU 12	Skaksystem Varningslampor runt om	20 A
FU 13	Vattenpump Fläkt kondensator Hyttbelysning Vindrutetorkare 3. Sidborste Fläktmotor hytt	10 A
FU 14	Fläktmotor kondensator	40 A

- Byt ut defekta säkringar.

Observera: Använd bara säkringar med samma säkringsvärden.

EU-försäkran om överensstämmelse

Härmed försäkras vi att nedanstående be-tecknade maskin i ändamål och konstruk-tion samt i den av oss levererade versionen motsvarar EU-direktivens tillämpliga grundläggande säkerhets- och hälsokrav. Vid ändringar på maskinen som inte har godkänts av oss blir denna överensstäm-melseförklaring ogiltig.

Produkt: Sopmaskin med sittmöjlig-het

Typ: 1.186-xxx

Tillämpliga EU-direktiv

2006/42/EG (+2009/127/EG)

2014/30/EU

2000/14/EG

Tillämpade harmoniserade normer

EN 60335-1

EN 60335-2-72

EN 55012: 2007 + A1: 2009

EN 61000-6-2: 2005

EN 62233: 2008

Tillämpad metod för överensstäm-mel-sevärdering

2000/14/EG: Bilaga V

Ljudeffektnivå dB(A)

Upmätt: 96

Garanterad: 99

Undertecknande agerar på uppdrag av och med styrelsens godkännande.


H. Jenner
Chairman of the Board of Management


S. Reiser
Director Regulatory Affairs & Certification


Dokumentationsbefullmäktigad:

S. Reiser

Alfred Kärcher SE & Co. KG
Alfred-Kärcher-Straße 28-40
71364 Winnenden (Germany)
Tel.: +49 7195 14-0
Fax: +49 7195 14-2212

Winnenden, 2018/10/01



Åtgärder vid störningar

Störning	Åtgärd
Maskinen startar inte	Ta plats på förarsätet, sätesensorn aktiveras
	Ladda upp eller byta ut batteriet
	Gasflaska tom - Byt Gasflaska
	Gasutflödesventil stängd - öppna genom att vrida den motsols.
	Ta kontakt med Kärcher-kundtjänst
Motorn går ojämnt	Rengör luftfiltret eller byt ut filterinsatsen
	Bränsleledningssystem, kontrollera anslutningar och förbindelser och reparera vid behov
	Ta kontakt med Kärcher-kundtjänst
Motor överhettad	Fyll på med kylmedel
	Spola igenom kylare
	Sträck drivrem
	Ta kontakt med Kärcher-kundtjänst
Motorn går, men maskinen kör bara långsamt eller inte alls	Lossa parkeringsbromsen
	Kontrollera om band eller snören har lindats upp.
	Ta kontakt med Kärcher-kundtjänst
Pipande ljud i hydrauliken	Fyll på hydraulikvätska
	Ta kontakt med Kärcher-kundtjänst
Borstarna snurrar endast långsamt eller inte alls	Ställ gasspaken i det främsta läget (högt varvtal).
	Kontrollera om band eller snören har lindats upp.
	Ta kontakt med Kärcher-kundtjänst
Liten eller ingen sugkraft i borstområdet	Rengör filter
	Ta kontakt med Kärcher-kundtjänst
Maskinen dammar	Ställ in sidopackningar
	Starta fläkt
	Rengöra dammfilter
	Byta filtertätningar
	Ta kontakt med Kärcher-kundtjänst
Sopenheten låter skräp ligga	Töm sopbehållaren
	Rengöra dammfilter
	Byta ut sopvals
	Ställa in sopspegel
	Byt ut tätningband på sopbehållaren
	Åtgärda blockering på sopvals
	Ta kontakt med Kärcher-kundtjänst
Sopbehållaren lyfts och sänks ej	Ställ programväljaren i läge transportfärd.  .
	Ta kontakt med Kärcher-kundtjänst
Sopbehållaren förflyttas för långsamt eller inte alls	Ta kontakt med Kärcher-kundtjänst
Driftstörningar med hydrauliskt aktiverade delar	Ta kontakt med Kärcher-kundtjänst

Tekniska data

		KM 150/500 R LPG
Maskindata		
Körhastighet, framåt	km/h	11
Körhastighet, bakåt	km/h	11
Lutningsgrad (max.)	--	18%
Yteffekt utan sidoborstar	m ² /h	13200
Yteffekt med sidoborstar	m ² /h	16500
Arbetsbredd utan sidoborstar	mm	1200
Arbetsbredd med sidoborstar	mm	1500
Skyddssätt droppvattenskyddad	--	IPX 3
Drifftid med full tank	h	4
Motor		
Typ	--	Kubota DF 972
Byggnadssätt	--	3-cylinder-fyrtakts-gasmotor
Kylning	--	Vattenkylning
Vridriktning	--	Motsols:
Borring	mm	74,5
Avstånd	mm	73,6
Slagvolym	cm ³	962
Oljemängd	l	3,7
Varvtal vid drift	1/min	2550
Maximalt varvtal	1/min	2730
Tomgångsvarvtal	1/min	1500
Effekt max.	kW/PS	18,6/25,3
Högsta vridmoment vid 2400 1/min	Nm	69
Oljefilter	--	Filterpatron
Uppsugningsluftfilter	--	Invändig filterpatron, utvändig filterpatron
Bränsletyp	Flytande gaser (drivgaser): Butan, propan eller butan/propan-blandningar	
Tankinnehåll	11 kg eller 20 liter (utbytesflaska)	
Elektrisk anläggning		
Batteri	V, Ah	12, 72
Generator, trefas	V, A	12, 80
Startmotor	--	Elstart
Hydraulisk anläggning		
Oljemängd i den kompletta hydraulikanläggningen	l	35
Oljemängd i hydrauliktanken	l	28
Oljesorter		
Motor (över 25 °C)	--	SAE 30, SAE 10W-30, SAE 15W-40
Motor (0 till 25 °C)	--	SAE 20, SAE 10W-30, SAE 10W-40
Motor (under 0 °C)	--	SAE 10W, SAE 10W-30, SAE 10W-40
Hydraulik	--	HV 46
Sopbehållare		
Max avlastningshöjd	mm	1470
Sopbehållarens volym	l	500
Sopvals		
Sopvalsdiameter	mm	380
Sopvalsbredd	mm	1200
Varvtal	1/min	360
Sopspegel	mm	80
Sidoborste		
Sidoborste diameter	mm	600
Varvtal (steglöst)	1/min	0 - 54
Däck		
Storlek fram	--	5.00/8 10
Luftryck fram	bar	8
Storlek bak	--	5.00/8 10

Bromsar		
Framhjul	--	mekanisk
Bakhjul	--	hydrostatisk
Filter- och sugsystem		
Byggnadssätt	--	Plattfilter
Varvtal	1/min	2900
Filteryta findammfilter	m ²	7
Märkundertryck sugsystem	mbar	18,5
Märkvolymström sugsystem	m ³ /h	1650
Skaksystem	--	Elmotor
Omgivningsförhållanden		
Temperatur	°C	-5 till +40
Luftfuktighet, ingen dagning	%	0 - 90
Beräknade värden enligt EN 60335-2-72		
Brusnivå		
Ljudtrycksnivå L _{pA}	dB(A)	83
Osäkerhet K _{pA}	dB(A)	3
Ljudeffektsnivå L _{WA} + Osäkerhet K _{WA}	dB(A)	99
Vibrationer i apparaten		
Hand-Arm Vibrationsvärde	m/s ²	< 2,5
Säte	m/s ²	0,6
Osäkerhet K	m/s ²	0,1
Mått och vikt		
Längd x Bredd x Höjd	mm	2442x1570x1640
Vändningsradie höger	mm	1515
Vändningsradie vänster	mm	1600
Tomvikt	kg	1317
Tillåten totalvikt	kg	2228
Tillåten axelbelastning fram	kg	1418
Tillåten axelbelastning bak	kg	810
Med reservation för tekniska ändringar!		

  Lue tämä alkuperäisiä ohjeita ennen laitteesi käyttämistä, säilytä käyttöohje myöhempiä käyttöä tai mahdollista myöhempiä omistajaa varten.

Sisällysluettelo

Yleisiä ohjeita	FI	1
Ympäristönsuojelu	FI	1
Takuu	FI	1
Varusteet ja varaosat	FI	1
Käyttöohjeessa esiintyvät symbolit	FI	1
Laitteessa olevat symbolit	FI	1
Käyttötarkoitus	FI	2
Ennakoitavissa oleva virheellinen käyttö	FI	2
Sopivat päällysteet	FI	2
Turvaohjeet	FI	2
Käyttöä koskevia turvaohjeita	FI	2
Turvaohjeet ajokäytölle	FI	2
Noudata nestekaasu-moottorijoneuvojen turvallisuusteknisiä ohjeita	FI	2
Polttomoottorilla varustetut laitteet	FI	3
Korkeatyhjennysellä varustetut laitteet	FI	3
Ajajan suojakatolla varustetut laitteet	FI	4
Turvaohjeet laitteen kuljettamiseen	FI	4
Turvaohjeet hoitoa ja huoltoa varten	FI	4
Toiminta	FI	4
Purkuohjeet	FI	4
Ohjaus- ja käyttölaitteet	FI	5
Ohjauspaneeli	FI	5
Virtalukko	FI	5
Toimintopainikkeet	FI	5
Monitoiminäyttö	FI	6
Polkimet	FI	6
Ennen käyttöönottoa	FI	6
Seisontajarrun lukitus/vapautus	FI	6
Lakaisukoneen liikuttaminen ilman omaa käyttöä	FI	6
Lakaisukoneen liikuttaminen omalla käytöllä	FI	6
Käyttöönotto	FI	6
Yleisiä ohjeita	FI	6
Kaasupullon asennus/vaihto	FI	6
Tarkastus- ja huoltotyöt	FI	7
Käyttö	FI	7
Kuljettajan istuimen säätö	FI	7
Ohjelmien valinta	FI	7
Kaasuhanan avaaminen	FI	7
Laitteen käynnistys	FI	7
Laitteen ajaminen	FI	7
Lakaisukäyttö	FI	7
Roskasäiliön tyhjennys	FI	8
Laitteen kytkeminen pois päältä	FI	8
Kuljetus	FI	8
Säilytys	FI	8
Seisonta-aika	FI	8
Hoito ja huolto	FI	9
Yleisiä ohjeita	FI	9
Puhdistaminen	FI	9

Huoltovälit	FI	9
Huoltotoimenpiteet	FI	9
EY-vaatimustenmukaisuus-vaakuutus	FI	13
Häiriöapu	FI	14
Tekniset tiedot	FI	15


Yleisiä ohjeita


Jos havaitset pakkauksesta purkaessasi kuljetusvaurioita, ota yhteyttä myyjäliikkeeseen.

– Laitteeseen kiinnitetyt varoitus- ja opastuskilvet antavat tärkeitä ohjeita turvallista käyttöä varten.

– Tämän käyttöohjeen ohjeiden ohella on noudatettava lainmukaisia yleisiä turvallisuus- ja tapaturmantorjuntamääräyksiä.

Ympäristönsuojelu

 Pakkausmateriaalit ovat kierrätettäviä. Älä käsittele pakkauksia kotitalousjätteenä, vaan toimita ne jätteiden kierrätykseen.

 Käytetyt laitteet sisältävät arvokkaita kierrätettäviä materiaaleja, jotka tulee toimittaa kierrätykseen. Tästä syystä, toimita vanhat laitteet vastaaviin keräilylaitoksiin.

Älä päästä nesteitä, kuten moottoriöljyä, hydraulioöljyä, jarrunestettä, dieseliä tai jäähdytysainetta, maahan. Suojele ympäristöä ja hävitä nesteet ympäristöstävällisesti.

Huomautuksia materiaaleista (REACH)

Ajantasaisia tietoja ainesosista löytyy osoitteesta:

www.kaercher.com/REACH

Takuu

Kussakin maassa ovat voimassa valtuuttamamme myyntiorganisaation julkaisemat takuehdot. Materiaali- ja valmistusvirheitä aiheuttavat virheet laitteessa korjaamme takuuaikana maksutta. Takuutapauksessa ota yhteys ostotositteen kanssa jälleenmyyjään tai lähimpään valtuutettuun huoltoon.

Varusteet ja varaosat

⚠ VAARA

Vaaratilanteiden eliminoimiseksi, vain valtuutettu asiakaspalvelupiste saa korjata koneen ja vaihtaa sen varaosat.

– Vain sellaisten lisävarusteiden ja varaosien käyttö on sallittua, jotka valmistaja on hyväksynyt. Alkuperäiset lisävarusteet ja varaosat takaavat, että laitetta voidaan käyttää turvallisesti ja häiriöttömästi.

– Saat lisätietoja varaosista osoitteesta www.karcher.fi, osiosta Huolto.

Käyttöohjeessa esiintyvät symbolit

⚠ VAARA

Varoittaa välittömästi uhkaavasta vaarasta, joka voi aiheuttaa vakavan ruumiinvamman tai johtaa kuolemaan.

⚠ VAROITUS

Varoittaa mahdollisesti vaarallisesta tilanteesta, joka voi aiheuttaa vakavan ruumiinvamman tai voi johtaa kuolemaan.

⚠ VARO

Viittaus mahdollisesti vaaralliseen tilanteeseen, joka voi aiheuttaa lievän ruumiinvamman tai aineellisia vahinkoja.

HUOMIO

Huomautus mahdollisesta vaarallisesta tilanteesta, joka voi aiheuttaa aineellisia vahinkoja.

Laitteessa olevat symbolit

	Kuuma pinta aiheuttaa palamisvaaran! Anna pakoputken jäähtyä ennen sen parissa työskentelyä.
	Käytä aina tarkoitukseen soveltuvia käsineitä käyttäessäsi laitetta.
	Ajoneuvon liikkuvien osien väliin joutumisen aiheuttama puristuksiinjäämisaara.
	Liikkuvien osien aiheuttama loukkaantumisaara. Älä kurota sisään.
	Palovaara. Älä imuroi mitään palavia tai hehkuvia kohteita.
	Kiinnike nostoketjulle / nostopiste
	Tunkin asetuskohdat
	Ajoalustan maks. kaltevuus, kun ajetaan roskasäiliön ollessa nostettuna ylös.
	Aja ajosuunnassa olevaa nousuja vain, jos nousun kaltevuus on enintään 18%.
	Huomioi kaasupullon oikea asento! Liittimen tai rengasaukon tulee osoittaa alaspäin.

Käyttötarkoitus

Käytä lakaisukonetta ainoastaan tämän käyttöohjeen ohjeiden mukaisesti.

- Tämä lakaisukone on tarkoitettu ulkoalueen likaantuneiden pintojen lakaisemiseen.
- Koneella ei ole hyväksyntää maantiiliikenteeseen.
- Kaikki tästä poikkeava käyttö katsotaan tarkoituksenvastaiseksi. Valmistaja ei vastaa poikkeavasta käytöstä johtuvista vahingoista, riski on yksin käyttäjän.
- **(Kaasumoottori)**
Laitetta saa käyttää suljetuissa tiloissa, jos niissä on riittävä ilmanvaihto. (Voimassa vain Saksassa)
Saksassa kaasumoottorilla varustetun laitteen käyttö suljetuissa tiloissa on kielletty.
- Kaasupullojen ja laitteen varastointi on sallittua vain maantasalla.
- Laitetta ei saa muuttaa.
- Laite soveltuu vain käyttöohjeessa mainittuja päällysteitä varten.
- Ajo on sallittu vain yrittäjän tai hänen valtuutettunsa koneen käyttöön vaapaaksi annetuilla pinnoilla.
- Yleensä pätee: Pidä helposti syttyvät aineet kaukana laitteesta (räjähdys-/tu- lipalovaara).

Ennakoitavissa oleva virheellinen käyttö

- Älä koskaan lakaise/ime räjähdysherkkiä nesteitä, palavia kaasuja sekä laimentamattomia happoja tai liuottimia! Niihin kuuluvat bensiini, värihennusaineet, tai polttoöljy, jotka voivat muodostaa räjähdysherkkiä höyryjä tai seoksia pyörrevirtauksen seurauksena imuilman kanssa, lisäksi asetoni, laimentamattomat hapot ja liuottimet, koska ne syövyttävät laitteessa käytettyjä materiaaleja.
- Älä koskaan lakaise/imuroi voimakkaasti alkaalisten ja happamien puhdistusaineiden kanssa reagoivia metallipölyjä (esim. alumiini, magnesium, sinkki), ne muodostavat räjähtäviä kaasuja.
- Laite ei sovellu terveydelle vaarallisten aineiden poislakaisemiseen.
- Älä lakaise/ime mitään palavaa tai hehkuva.
- Oleskelu vaara-alueella on kielletty. Käyttö räjähdysalttiissa tiloissa on kielletty.
- Laitteessa ei saa kuljettaa muita henkilöitä käyttäjän lisäksi.
- Esineiden työntäminen/vetäminen tai kuljettaminen tämän laitteen avulla ei ole sallittua.

Sopivat päällysteet

- Asfaltti
- Teollisuuslattia
- Pinnoittamaton lattia
- Betoni
- Kivilaatta

Turvaohjeet

Käyttöä koskevia turvaohjeita

- (Koskee vain Suomea) Jos laitteeseen kuuluu PVC-letkulinja, laitetta ei saa asentaa matalassa ympäristön lämpötilassa (alle 0°C). Mikäli teillä on laitteesta kysyttävää, olkaa hyvä ja kääntykää Kärcherin puoleen.
- Ennen lailleen käyttöä on tarkistettava yhdessä toimintalaitteiden kanssa, että se on asianmukaisessa kunnossa ja käyttöturvallisuus on taattu. Jos kunto ei ole moitteeton, laitteen ja varusteiden käyttö ei ole sallittua.
- Käytettäessä laitetta vaara-alueilla (esim. huoltoasemilla) on noudatettava vastaavia turvallisuusmääräyksiä. Käyttö räjähdysalttiissa tiloissa on kielletty.
- ⚠ **VAARA**
Loukkaantumiskaava!
→ Älä käytä laitetta ilman putoavilta esineiltä suojaavaa suojakatosta sellaisilla alueilla, joilla on mahdollista, että käyttäjään voi osua putoavia esineitä.
- Käyttäjän on käytettävä laitetta tarkoituksenmukaisesti. Käyttäjän on huomioidava paikalliset olosuhteet ja työskennellessään laitteella kiinnitettävä huomiota muihin henkilöihin, erityisesti lapsiin.
- Laitetta käytettäessä on noudatettava ajoneuvoja koskevia moottoriajoneuvoja koskevia ohjeita, säännöksiä ja lakeja.
- Käyttäjän tulee töiden aloittamista varmistaa, että kaikki suojavarusteet ovat asianmukaisesti paikoillaan ja toimivat.
- Laitteen käyttäjä on vastuussa muille henkilöille tai heidän omaisuudelleen aiheutuvista vahingoista.
- Käytä tiukkaa vaatetusta. Käytä kunnollisia jalkineita ja vältä väljää vaatetusta.
- Tarkasta lähialue ennen liikkeelle lähtöä (esim. lapsia). Huomioi riittävä näkyvyys!
- Älä koskaan jätä laitetta ilman valvontaa, jos moottori on käynnissä. Käyttäjä saa poistua koneesta vasta, kun moottori on sammutettu, kone on varmistettu tahattoman liikkumisen varalta ja avain on poistettu virtalukosta.
- Jotta laitetta ei käytettäisi luvottomasti, poista aina avain virtalukosta.
- Laitetta saa käyttää vain sellainen henkilö, joka on perehtynyt laitteen käsitteeseen tai on osoittanut, että on pätevä käyttämään laitetta. Lisäksi käyttäjän oltava valtuutettu kyseisen laitteen käyttöön.

- Laitetta eivät saa käyttää sellaiset henkilöt (lapset mukaan lukien), joilla on rajoittuneet fyysiset, aistimukselliset tai henkiset kyvyt tai, joilta puuttuu laitteen käyttämiseen tarvittavaa kokemusta ja/tai tietoa, paitsi jos heidän turvallisuudestaan vastaava henkilö valvoo heitä tai on antanut heille laitteen käyttämiseen tarvittavat ohjeet.
- Lapsia on valvottava sen varmistamiseksi, että he eivät leiki laitteella.

VARO

Vaurioitumisvaara! Älä lakaise sisään hihnoja, naruja tai lankoja, koska ne voivat kiertoutua lakaisutelan ympärille.

Turvaohjeet ajokäytölle

⚠ VAARA

Loukkaantumiskaava! Maapohjan kantaavuus on varmistettava ennen sille ajamista.

⚠ VAARA

Onnettomuusvaara, loukkaantumiskaava!

- Ajonopeus pitää soviittaa kulloisiinkin olosuhteisiin.

Kaatumiskaava suurissa nousuissa.

- Aja ajosuunnassa olevaa nousuja vain, jos nousun kaltevuus on enintään 18%.

Kaatumiskaava epästabiililla alustalla.

- Laitetta on liikutettava ainoastaan kiinteällä alustalla.

Kaatumiskaava liian suurissa sivunousuissa.

- Poikittain ajosuuntaan on ajettava vain nousuja, joiden kaltevuus on enintään 10 %.

Noudata nestekaasumoottorijoneuvojen turvallisuusteknisiä ohjeita

Saksan ammattiosuuskuntien pääjärjestö (HVBG). Tutustu vastaaviin suomalaisiin vaatimuksiin. Nestekaasut (käyttökaasut) ovat butaania ja propaania tai butaanin ja propaanin seoksia. Ne toimitetaan erityisissä kaasupulloissa. Näiden kaasujen käyttö paine riippuu ulkolämpötilasta.

⚠ Vaara

Räjähdysvaara! Nestekaasua ei saa käsitellä kuten bensiiniä. Bensiini höyrystyy hitaasti, nestekaasu on välittömästi kaasumaista. Sisätilojen kaasuntumisvaara ja kaasun syttymiskaava on siis nestekaasun osalta suurempi kuin bensiinin.

⚠ Vaara

Loukkaantumiskaava! Käytä laitteen käyttöpaikan lämpötilasta riippuen ainoastaan nestekaasupulloja, jotka on täytetty DIN 51622 -mukaisella A- tai B-laatusella käyttökäytössä.

VARO

Taloukskaasun käyttäminen on periaatteessa kielletty. Kaasumootoreissa ovat sallittuja propaanin ja butaanin nestekaasusekoitukset, joiden seossuhde on 90/10 - 30/70 välillä. Nestekaasu, jonka propaaniosuus on korkeampi, on kylmäkäynnistykseen (jos ulkolämpötila on alle 0 °C) yhteydessä parempi sillä höyrystymistä tapahtuu jo alhaisissa lämpötiloissa.

Käyttöpäällikön ja työntekijän velvollisuudet

- Kaikkien nestekaasujen kanssa työskentelevien henkilöiden, on osattava käyttää laitetta oikealla tavoin sekä heidän on tunnettava nestekaasujen ominaisuudet. Laitetta koskevat painotuotteet on pidettävä aina laitteen mukana.

Asiantuntijan suorittama huolto

- Käyttökaasulaitteiden toimivuus ja tiiviyys on tarkastettava asiantuntijan toimesta säännöllisin väliajoin, kuitenkin vähintään kerran vuodessa (saksal. säännöksen BGG 936 mukaan, tutustu vast. suomalaisiin säännöksiin).
- Tarkastuksesta on annettava kirjallinen todistus. Tässä käyttöohjekirjassa on mainittu tarkastusperusteina saksalaiset lait § 33 ja § 37 UVV "Nestekaasun käyttö" (BGV D34). Tutustu vastaavaan suomalaiseen lainsäätöön.
- Yleisinä ohjeina käyvät liikenneministeriön nestekaasukäyttöisten ajoneuvojen tarkastuksesta antamat säädökset.

Käyttöönotto/käyttö

- Kaasunotto on sallittua ainoastaan yhdestä kaasupullostä. Mikäli kaasunottoon käytetään yhtäaikaista useampia pulloja, nestekaasua saattaa virrata pullosta toiseen. Tällöin täyttyneen kaasupullon paine saattaa kohota yli sallitun määrän kun pullon venttiili myöhemmin suljetaan.
- Täyden pullon asennuksen yhteydessä on huomioitava kaasuliitännän asennuskohta. Tarkemmat tiedot aiheesta ovat luvussa Kaasupullon asentaminen.

Kaasupullon vaihto on suoritettava varoen. Kaasupulloa asennettaessa tai irrotettaessa on kaasupullon venttiiliin kaasunpoistotukat tiivistettävä kiristämällä sulkumutteri jokoavaimen avulla.

- Vuotavaa kaasupulloa ei saa käyttää uudelleen. Vuotavat kaasupullot on puhallettava kaikkien säädösten ja ohjeiden mukaisesti ulkotiloissa tyhjäksi ja merkittävä vuotaviksi. Vioittuneen kaasupullon toimitus- tai noutovaiheessa on kaasupullon vuokraajalle, myyjälle tai heidän edustajilleen ilmoitettava mahdollisesta viasta välittömästi kirjallisesti.
- Ennen kaasupullon liittämistä on tarkistettava, että pullon liittimet ovat toimintakunnossa.
- Pullon liittämisen jälkeen liitoskappaleiden tiiviyys on tarkistettava vaahtoa muodostavan nesteen avulla.
- Venttiilit on avattava hitaasti. Pulloa ei saa avata tai sulkea lyömällä työkaluilla.
- Sammuta nestekaasupalot vain turvalliselta etäisyydeltä ja suojasta.
 - käytä vain kuivahiilihapposammutinta tai hiilihappokaasusammutinta.
 - käytä kaasupullon jäähdyttämiseksi riittävästi vettä.

- Koko nestekaasujärjestelmän toimintaa ja varsinkin sen tiivyyttä on tarkasteltava jatkuvasti. Ajoneuvon käyttö vuotavan kaasulaitteiston kanssa on kielletty.
- Kaasupullon venttiili on suljettava ennen putki- tai letkuliitoksen avaamista. Pullon liitosmutteri on avattava hitaasti ja aluksi vain hieman, jotta letkussa oleva paineenalainen kaasu poistuu hitaasti.
- Mikäli kaasua täytetään suuresta kaasusäiliöstä, on noudatettava kaasun toimittavan yrityksen antamia ohjeita ja säännöksiä.

⚠ Vaara

Loukkaantumisvaara!

- *Nestemäisessä muodossa nestekaasu aiheuttaa paljaalle iholle paleltumisvammoja.*
- *Kaasupullon irrottamisen jälkeen lukkomutteri on kierrettävä pullon liitäntäkierteisiin kiinni.*
- *Käytä tiiviyden tarkistamiseen saippuavettä tai muuta vaahtoa muodostavaa ainetta. Nestekaasulaitteiston läheisyydessä ei saa käyttää avotulta.*
- *Laitteiston yksittäisten osien vaihdon yhdessä on noudatettava valmistajan antamia asennusohjeita. Osien vaihdon yhteydessä on suljettava pullonventtiili sekä pääsulkuventtiili.*
- *Nestekaasujoneuvojen sähkölaitteiston kuntoa on valvottava jatkuvasti. Kirpinä saattaa aiheuttaa räjähdyskaasuvuodon yhteydessä.*
- *Jos nestekaasujoneuvo on seisonut pidempään, on ajoneuvon säilytystila ja sen sähkölaitteisto perusteellisesti tuuletettava.*
- *Kaasupullojen tai nestekaasulaitteistojen käytön yhteydessä tapahtuvat onnettomuudet on ilmoitettava ammattijärjestöön ja vastaavalle valvontaviranomaiselle. Vahingoittuneet osat on säilytettävä onnettomuustutkinnan loppuun suorittamiseen saakka.*

Säilytys- ja varastotiloissa sekä korjaamoissa

- Käyttö- tai nestekaasujen varastointi on tapahduttava asiaan kuuluvien ja kulloinkin voimassa olevien lakien, säädösten ja ohjeiden mukaisesti.
- Kaasupulloja on säilytettävä pystyasennossa. Tupakointi ja avotulen käyttö on kielletty kaasupullojen sijoituspaikalla ja korjauksen aikana. Ulkona säilytettävät kaasupullot on säilytettävä sellaisessa paikassa, johon on pääsy asiaankuulumattomilta estetty. Tyhjiä pulloja on säilytettävä suljettuna.
- Pullon- ja pääsulkuventtiilit on suljettava välittömästi, kun ajoneuvo pysäköidään seisonta-ajaksi.
- Nestekaasujoneuvojen säilytys- ja korjaamotiloja koskevat rakennusviranomaisten säätämät määräykset.
- Kaasupullot on säilytettävä asennus- ja korjaamotiloista eristetyissä tiloissa (katso kaasupullojen säilytyksestä annetut määräykset).

- Tiloissa käytettävät sähköiset käsilamput on varustettava suljetulla, tiivistetyllä kuvulla sekä vankalla suojakorilla.
- Korjaamotoiden yhteydessä pullon- ja pääsulkuventtiilit on suljettava ja käyttökaasupullot on suojattava lämpövaikutukselta.
- Vastuussa olevan henkilön on ennen taukoa tai ennen käytön lopettamista tarkistettava, että kaikki venttiilit ja erityisesti pullonventtiili on suljettuna. Tulitöitä, erityisesti hitsaus- ja leikkuutöitä, ei saa suorittaa käyttökaasupullojen läheisyydessä. Käyttökaasupulloja ei saa säilyttää korjaamoissa edes pullon ollessa tyhjä.
- Säilytys- ja varastotilojen sekä korjaamoiden on oltava hyvin ilmastoituja. Ilmastoinnissa on huomioitava, että nestekaasu on raskaampaa kuin ilma. Kaasu kerääntyy lattialle, korjaamomonttuihin tai muihin lattiasyvennyksiin ja se voi muodostaa räjähdysalttiin kaasuilma-seoksen.

Polttomootorilla varustetut laitteet

→ Älä käytä laitetta yli 1200 m:n korkeudessa.

⚠ VAARA

Myrkytysvaara!

→ (Kaasumootori)

Laitetta saa käyttää suljetuissa tiloissa, jos niissä on riittävä ilmanvaihto. (Voimassa vain Saksassa) Saksassa kaasumootorilla varustetun laitteen käyttö suljetuissa tiloissa on kielletty.

→ Pakokaasut ovat myrkyllisiä ja terveydelle vaarallisia, niitä ei saa hengittää.

⚠ VAARA

Loukkaantumisvaara!

→ Polttomootorin pakokaasuaukkoa ei saa peittää tai sulkea.

→ Mootori tarvitsee sammuttamisen jälkeen noin 3 sekunnin jälkikäyntiajan. Pysy tänä aikana etäällä käyttölaitteiden alueelta.

⚠ VAARA

Palovammavaara!

→ Älä kosketa kuumaa polttomootoria.

→ Anna ajoneuvon jäähtyä ennen verhoilujen poistamista.

→ Älä kumarru pakokaasuaukon yläpuolelle äläkä kurota sinne.

Korkeatyhjennyksellä varustetut laitteet

⚠ VAARA

Loukkaantumisvaara!

→ Korkeatyhjennyksen yhteydessä roska-säiliö on nostettava kokonaan ylös ja varmistettava.

→ Tee varmistus vain vaara-alueen ulkopuolelta.

Ajajan suojakatolla varustetut laitteet

HUOMAUTUS

Ohjaamon suojakatto (valinnainen) suojaa suuremmilta putoavilta esineiltä. Mutta ne eivät suojaa katolleen pyörähtäessä!

- Tarkasta päivittäin, onko suojakatossa vaurioita.
- Jos suojakatossa, edes yksittäisissä elementeissä, on vaurioita, koko suojakatto tulee vaihtaa.
- Suojakattoon ei saa tehdä minkäänlaisia muutoksia eikä myöskään liittää muita kuin Kärcherin sallimia elementtejä, rakennneosia ja rakenneryhmiä, sillä se rajoittaa suojakaton toimintaa.

Turvaohjeet laitteen kuljettamiseen

- Huomioi laitteen tyhjäpaino (kuljetuspaino) perävaunuissa tai ajoneuvoissa kuljettaessa.
- Akun kaapelit on irrotettava kuljetuksen ajaksi ja laite on kiinnitettävä huolellisesti.

Turvaohjeet hoitoa ja huoltoa varten

- Laitteesta on sammutettava virta ja virta-avain on poistettava virtalukosta ennen laitteen huoltamista ja puhdistamista, osien vaihtamista sekä muuntamista toisenlaista toimintaa varten.
- Akku on kytkettävä irti ennen sähkölaitteisiin kohdistuvien töiden suorittamista.
Tämän tehdäksesi irrota ensin miinusnapa, sitten plusnapa.
Takaisin kiinnittäminen tehdään käänteisessä järjestyksessä. Ensin kiinnitetään plusnapa, sitten miinusnapa.
- Laitteen puhdistukseen ei saa käyttää vesiletkua tai korkeapainepesuria (oikosulkuvaara tai muu vaurioitumisvaara).
- Laitteen korjaustöitä saa suorittaa vain valtuutetut asiakaspalvelupisteet tai kyseisen alan ammattihenkilöt, jotka tuntevat voimassaolevat turvallisuussäädökset.
- Noudata ammattikäytössä olevien, siirrettävien laitteiden turvatarkastusta koskevia paikallisia määräyksiä.
- Käytä aina tarkoitukseen soveltuvia käsi-työkaluja työkennellessäsi laitteella.

Toiminta

Lakaisukone toimii sisäänheittoperiaatteella.

- Pyörivä lakaisutela heittää lian suoraan roskasäiliöön.
- Sivuharja puhdistaa lakaisupinnan nurkat ja reunat ja siirtää lian lakaisutelan kulkuradalle.
- Imupuhallin imuroi hienopölyn pölysuodattimeen.

Purkuohjeet

⚠ VAARA

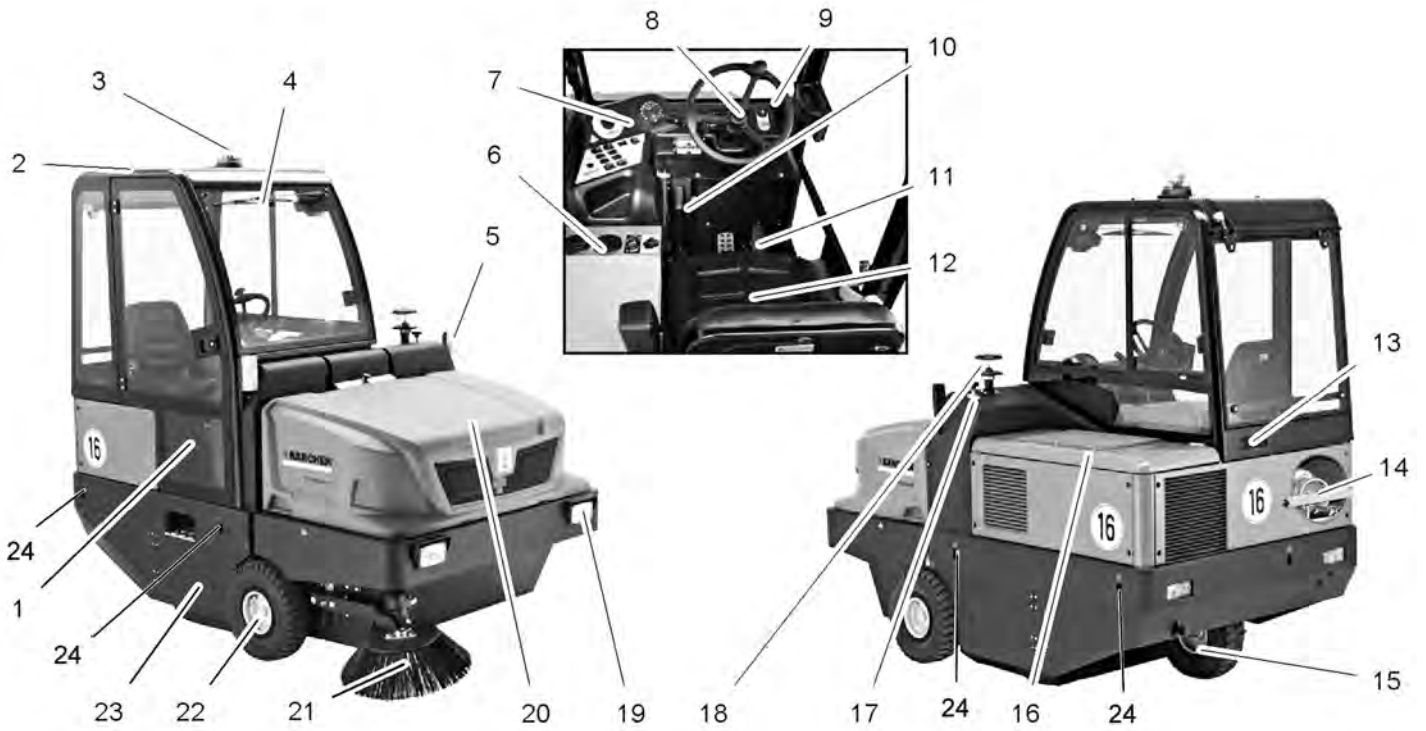
Loukkaantumis- ja vaurioitumisvaara!

- Huomioi lastattaessa laitteen paino!
- Älä käytä haarukkatrukkia, laite saattaa silloin vaurioitua.

Tyhjäpaino (kuljetuspaino)	1317 kg*
----------------------------	----------

* Paino on vielä suurempi, jos lisävaruste-sarjoja on asennettuna.

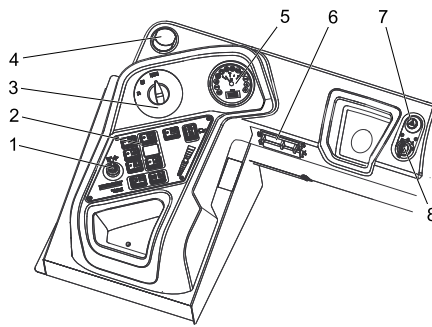
- Käytä lastaamiseen/purkamiseen soveltuvaa rampia tai nosturia!
- Huomioi rampia käytettäessä: Maavara 70 mm.
- Jos laite on toimitettu kuormalavan päällä, mukana olevista laudoista tulee rakentaa alasajoramppi.
Ohjeet rampin tekemiseen ovat sivulla 2 (kansilehden sisäpuolella).
Tärkeä huomautus: jokainen lauta pitää kiinnittää paikalleen 2 ruuvilla.



KM 150/500 R LPG

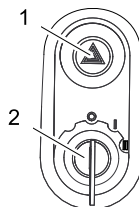
- 1 Hytin ovi (valinnainen)
- 2 Ajohytti (lisävaruste)
- 3 Pyörivä varoitusvilkku
- 4 Tuulilasinpyyhin (valinnainen)
- 5 Suuntavilkku (valinnainen)
- 6 Lämmityslaite/ilmastointi (lisävaruste)
- 7 Ohjauspaneeli
- 8 Ohjauspyörä
- 9 Virtalukko
- 10 Seisontajarru
- 11 Polkimet
- 12 Istuin (istuinkontaktikytkimellä)
- 13 Tuuletusritilä (valinnainen)
- 14 Kaasupullo
- 15 Takapyörä
- 16 Moottoripeite
- 17 Lakaisutelan säätö
- 18 Keskipakoiserotin
- 19 Valaistuslaitteisto (valinnainen)
- 20 Roskasäiliö
- 21 Sivuharjat
- 22 Etupyörä
- 23 Lakaisutela
- 24 Kiinnityspisteet (4x)

Ohjauspaneeli



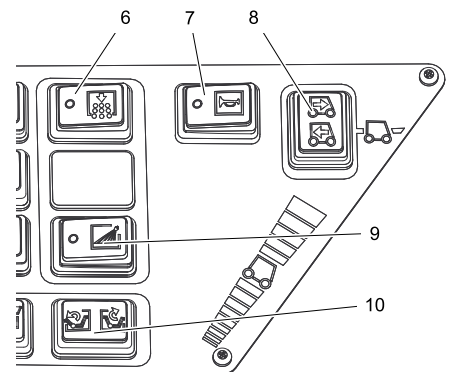
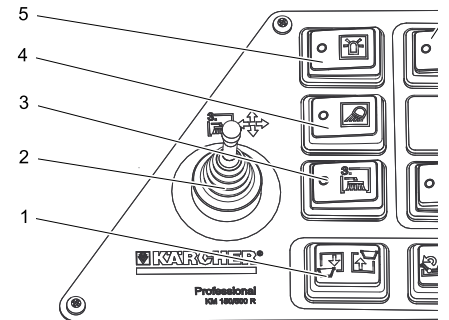
- 1 Säätövipu, kolmas sivuharja (valinnainen)
- 2 Toimintopainikkeet
- 3 Ohjelmakytkin
- 4 Tuuletusaukko (valinnainen)
- 5 Monitoiminäyttö
- 6 Sulakerasia
- 7 Varoitusvilkkulaitteisto (valinnainen)
- 8 Virtalukko

Virtalukko



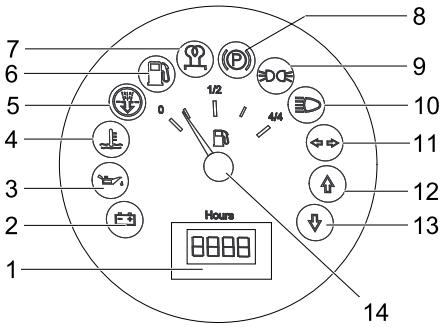
- 1 Varoitusvilkkukytkin (valinnainen)
- 2 Käynnistysavain
 - Asento 0: Moottorin sammutus
 - Asento 1: Sytytys päällä
 - Asento 2: Moottorin käynnistys

Toimintopainikkeet



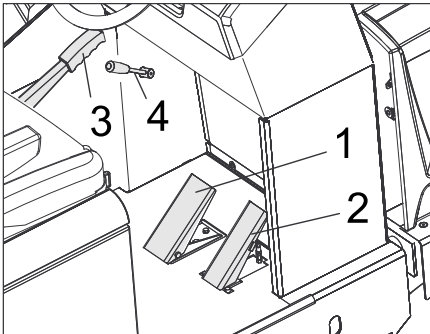
- 1 Roskasäiliön nosto/lasku
- 2 Säätövipu, kolmas sivuharja (valinnainen)
- 3 Kolmas sivuharja päälle/pois päältä
- 4 Työvalaistus päälle/pois päältä
- 5 Pyörivä varoitusvilkku päälle/pois päältä
- 6 Suodattimen puhdistus
- 7 Äänitorvi
- 8 Ajosuunnan valintakytkin
- 9 Sivuharjojen kastelu (lisävaruste)
- 10 Säiliökannen avaaminen/sulkeminen

Monitoiminäyttö



- 1 Käyttötuntilaskin
- 2 Latauksen varoitusvalo
- 3 Öljynpaineen varoitusvalo
- 4 Jäähdytysveden lämpötilan varoitusvalo
- 5 Moottorin imuilma
- 6 Polttoainemäärän varoitusvalo
- vilkkuu kaasun ollessa vähissä
- palaa kaasupullon ollessa tyhjä
- 7 Merkkivalo (ei liitetty)
- 8 Merkkivalo (ei liitetty)
- 9 Seisontavalon merkkivalo (valinnainen)
- 10 Lähivalon merkkivalo (valinnainen)
- 11 Suuntavilkun merkkivalo (valinnainen)
- 12 Merkkivalo ajosuunta eteenpäin
- 13 Merkkivalo ajosuunta taaksepäin
- 14 Polttoainemäärän näyttö (ei kytkettynä)

Polkimet



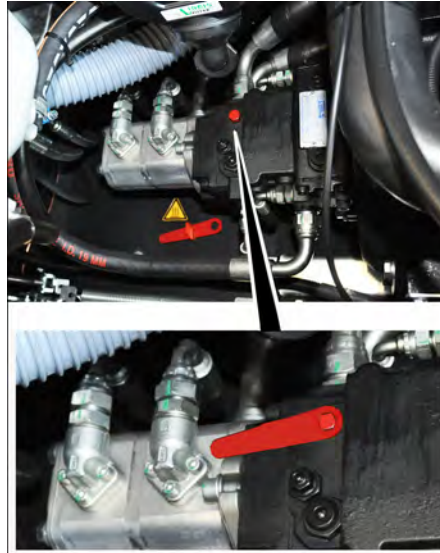
- 1 Jarrupoljin
- 2 Ajopoljin
- 3 Seisontajarru
- 4 Puhallinvipu

Ennen käyttöönottoa

Seisontajarrun lukitus/vapautus

- Seisontajarrun vapautus, pidä tällöin jarrupoljin painettuna.
- Seisontajarrun lukitus, pidä tällöin jarrupoljin painettuna.

Lakaisukoneen liikuttaminen ilman omaa käyttöä



- Avaa moottoripeite.
- Käännä hydraulipumpun vapaakäntivipua (punainen) 180°-astetta vastapäivään.

Käytä erityistyökäluä.

HUOMAUTUS

Erityistyökälu (punainen ruuvitaltta) on pidikkeessään ajoneuvon rungossa vapaakäntivipun vieressä.

VARO

Älä siirrä lakaisukonetta pitempiä matkoja ilman omaa käyttövoimaa eikä nopeammin kuin 10 km/h.

- Siirtämisen jälkeen, kierrä vapaakäntivipu takaisin alkuperäiseen asentoon.

Lakaisukoneen liikuttaminen omalla käytöllä

- Jos hydraulikkapumpun vapaakäntivipu avattiin koneen siirtämiseksi, vipu on tämän jälkeen kierrettävä takaisin myötäpäivään vasteeseen asti.
- Käytä erityistyökäluä.

Käyttöönotto

Yleisiä ohjeita

- Lue ennen käyttöönottoa moottorinvalmistajan käyttöohjeet ja huomioi erityisesti turvaohjeet.
- Pysäytä lakaisukone tasaiselle pinnalle.
- Vedä virta-avain pois.
- Lukitse seisontajarru.

Kaasupullon asennus/vaihto

△ Varoitus

Käytä ainoastaan rakenteeltaan tyyppihyväksyttyjä vaihdettavia 11 kg:n kaasupulloja.

△ Vaara

Loukkaantumisvaara!

- Noudata nestekaasu-moottoriajoneuvojen turvallisuusvaatimuksia.
- Jäätynyt ja keltaiset vaahtomaiset kerrostumat viittaavat siihen, että kaasupullo vuotaa.
- Kaasupullonvaihdon saa suorittaa ainoastaan asiaan perehtynyt henkilö.
- Käyttökaasupulloja ei saa vaihtaa korjaamoissa tai tiloissa, jotka ovat maanpinnan alapuolella.
- Älä tupakoi äläkä käytä avotulta kaasupullon vaihdon yhteydessä.
- Sulje nestekaasupullon pääsulkuventtiili tiukasti ja aseta tyhjän pullon venttiilin suojuksen välittömästi paikoilleen.
- Kierrä varmistustangon ruuvi irti ja käännä tanko ylös.



- 1 Suojatulppa
- 2 Kaasuletku hattumutterilla
- 3 Kaasunottoventtiili

- Sulje kaasuhanan kiertämällä sitä myötäpäivään.
 - Irrota kaasuletku (avainkoko 30 mm).
 - Kierrä suojuksen kaasupullon liitäntäventtiiliin.
 - Avaa sankatulppa.
 - Vaihda kaasupullo.
- Huomioi kaasupullon oikea asento! Liittimen tai rengasaukon tulee osoittaa alaspäin.
- Kierrä suojuksen kaasupullon liitäntäventtiilistä.
 - Sulje sankatulppa.
 - Kierrä kaasuletkun liitin kaasupullon liitäntäventtiiliin (avainkoko 30 mm).
 - Sulje varmistustanko ja varmista ruuvilla.

HUOMAUTUS

Anschluss ist ein Linksgewinde.

△ Varoitus

Avaa kaasun poistoventtiili (3) vasta ennen laitteen käynnistämistä (katso kappale Laitteen käynnistäminen).

Tarkastus- ja huoltotyöt

- Tarkasta moottorin öljytaso.
- Tarkasta vedenjäähdytin.
- Tarkasta lakaisutela.
- Tarkasta renkaiden ilmanpaine.
- Säädä kuljettajan istuin
- Puhdista pölysuodatin.

Huomautus: Kuvaus, katso lukua Hoito ja huolto.

Käyttö

VAROITUS

Laitteen pitempiaikainen käyttäminen voi johtaa värinän aiheuttamiin käsien verenkiertohäiriöihin.

Yleispätevää käyttöäikää ei voida ilmoittaa, sillä käyttöaika riippuu monista eri tekijöistä:

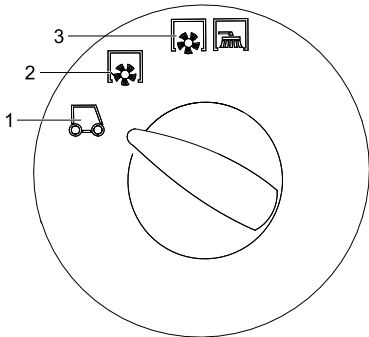
- Jos käyttäjällä on verenkierto-ongelmia (usein kylmät sormet, tunnottomuutta tai kutinaa sormissa).
- Liian tiukka ote haittaa verenkiertoa.
- Laitetta on parempi käyttää pitäen taukoja välillä.

Mikäli laitteen säännöllisen, pitkäaikaisen käytön yhteydessä ilmenee oireita, kuten esimerkiksi sormien kylmyys, tunnottomuus tai kutina, suosittelemme lääkärintarkastusta.

Kuljettajan istuimen säätö

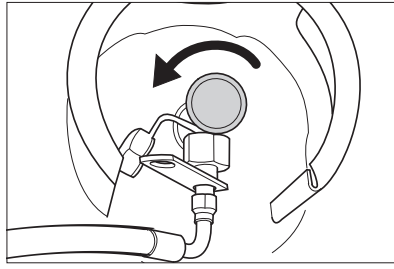
- Vedä istuimen säätövipu ulos.
- Siirrä istuin, päästä vipu irti ja lukitse.
- Tarkasta liikuttamalla istuinta eteen- ja taaksepäin, että se on lukittu.

Ohjelmien valinta



- 1 Siirtoajo
- 2 Lakaisu lakaisutelalla
- 3 Lakaisu lakaisutelalla ja sivuharjoilla

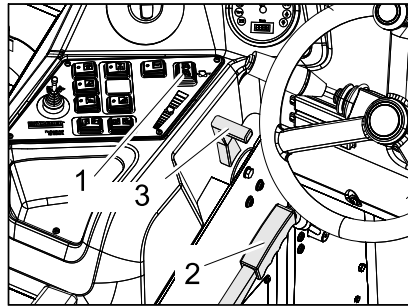
Kaasuhanan avaaminen



- Avaa kaasuhana kääntämällä sitä vastapäivään.

Laitteen käynnistys

Huomautus: Laitteen istuin on varustettu kosketuskontaktikytkimellä. Poistuttaessa kuljettajan istuimelta laite kytkeytyy pois päältä.




- 1 Ajosuunnan valintakytkin
 - 2 Seisontajarru
 - 3 Moottorin kierrosluvunsäätö
- Mene istumaan kuljettajan istuimelle.
 - Aseta ajosuunnan valintakytkin keskiasentoon.
 - Lukitse seisontajarru.
 - Työnnä moottorin kierrosluvun säätöä 1/3 eteenpäin.

Moottorin käynnistys

- Laita käynnistysavain käynnistyslukkoon.
- Käännä virta-avain asentoon „II“.
- Kun laite on käynnistetty, päästä virta-avain irti.

Huomautus: Älä koskaan käytä käynnistintä pidempään kuin 10 sekuntia. Ennen käynnistimen käyttämistä uudelleen, odota vähintään 10 sekuntia.

Laitteen ajaminen

- Aseta ohjelmakytkin asentoon kuljetusajo .
- Käännä kaasuvipu aivan eteen (suuri kierrosluku).
- Paina jarrupoljinta ja pidä painettuna.
- Irrota seisontajarru.

Ajaminen eteenpäin

- Aseta ajosuunnan valintakytkin asentoon "Eteenpäin".
- Paina hitaasti ajopoljinta.

Ajaminen taaksepäin

△ Vaara

Loukkaantumisvaara! Ohikulkijoita ei saa vaarantaa peruutettaessa, käytä tarvittaessa avustajaa.

VARO

Vaurioitumisvaara! Käytä ajosuunnan valintakytkintä vain laitteen seistessä paikallaan.

- Aseta ajosuunnan valintakytkin asentoon "Taaksepäin".
- Paina hitaasti ajopoljinta.

Ajaminen

- Ajonopeus on säädettävissä portaattomasti ajopolkimilla.
- Vältä polkimen äkkinäistä painamista, koska hydraulilaitteisto voi vaurioitua.
- Tehon alentuessa nousuissa on ajopoljinta päästettävä hieman ylöspäin.

Jarrutus

- Päästä ajopoljin vapaaksi, laite jarruttaa itsenäisesti ja pysähtyy.

Huomautus: Jarrutusvaikutusta voi tehostaa painamalla jarrupoljinta.

Ajaminen esteiden yli

Ajaminen enintään 70 mm korkeisten kiinteiden esteiden yli:

- aja hitaasti ja varovasti eteenpäin yli.
- Ajaminen yli 70 mm korkeiden kiinteiden esteiden yli:
- ajo esteiden yli on sallittu vain sopivan rampin avulla.

Lakaisukäyttö

VARO

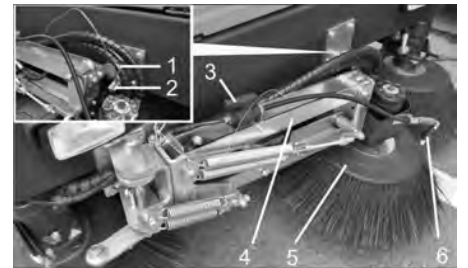
Älä lakaise pakkausnauhoja, lankoja tai muuta sellaista sisään, tämä voi johtaa lakaisumekaniikan vaurioitumiseen.

Huomautus: Jotta saavutettaisiin optimaalinen puhdistustulos, ajonopeus sovitettava olosuhteiden mukaiseksi.

Huomautus: Pölysuodatin on puhdistettava käytön aikana säännöllisin väliajoin.

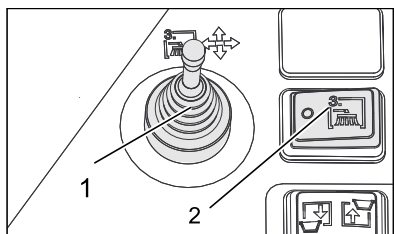
Varustesarja 3. sivuharja (lisävaruste)

Tämä varustesarja asennetaan tehtaalla, sitä ei voi asentaa jälkikäteen. Kolmatta sivuharjaa voi kääntää ulospäin, nostaa tai laskea alas ja se helpottaa siten reunamuotojen ja kourujen lakaisemista.



- 1 Jousisokka
- 2 Varmistuspuilitit
- 3 Vesisuihkutusjärjestelmän sulkuhana
- 4 Sivuharjan kannatinvarsi
- 5 3. Sivuharjat
- 6 Suihkutussuuttimet

- Sivuharjan kannatinvarren vapautus varmistuksesta: Vedä jousipistoke ulos ja nosta sivuharjan kannatinvarsi varmistuspultista. Pistä jousipistoke säilytykseen takaisin pulttiin.



- 1 Säättövipu, kolmas sivuharja (valinnainen)
- 2 Kolmas sivuharja päälle/pois päältä (lisävaruste)

- Asetu kuljettajan istuimelle, käytä sivuharjaa säättövivulla.
- Kytkeä päälle tehdään kytkimellä 3. sivuharja päällä/pois päältä

	Säättövipu oikealle: Sivuharja kääntyy oikealle (ulos).
	Säättövipu eteenpäin: Sivuharja laskeutuu alas.
	Säättövipu taaksepäin: Sivuharja nousee ylös.
	Säättövipu vasemmalle: Sivuharja kääntyy vasemmalle (sisään).

VARO

Kuljetusajossa julkisessa tieliikenteessä 3. sivuharjan on oltava käännettynä sisään ja varmistettuna paikalleen.

Varustesarja

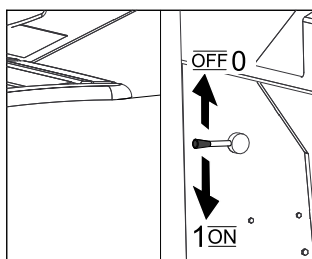
Vedensuihkutusjärjestelmä (lisävaruste)

Tämä varustesarja asennetaan tehtaalla, sitä ei voi asentaa jälkikäteen. Varustesarja vedensuihkutusjärjestelmä koostuu vesitankista ja sivuharjassa olevista suihkutussuuttimista.

- Jos lakaistaessa syntyy paljon pölyä, tällöin voi käyttää vesisuihkutusta.
- Kytkeä päälle tehdään kytkimellä sivuharjan suihkutus.

Kuivan pohjan lakaiseminen

- Käynnistä imuturbiini.



- Aseta pintoja puhdistettaessa ohjelmakytkin asentoon lakaisu lakaisutelalla.
- Aseta sivureunoja puhdistettaessa ohjelmakytkin asentoon lakaisu lakaisutelalla ja sivuharjalla.

Kostean tai märän pohjan lakaiseminen

- Sammuta imuturbiini.
- Aseta pintoja puhdistettaessa ohjelmakytkin asentoon lakaisu lakaisutelalla.
- Aseta sivureunoja puhdistettaessa ohjelmakytkin asentoon lakaisu lakaisutelalla ja sivuharjalla.

Roskasäiliön tyhjennys

⚠ Vaara

Loukkaantumiskaava! Tyhjennysvaiheen aikana roskasäiliön kippausalueella ei saa oleskella henkilöitä eikä eläimiä.

⚠ Vaara

Puristumisvaara! Älä koskaan tartu tyhjennysmekaniikan tangostoon. Älä oleskele nostetun astian alla.

⚠ Vaara

Kaatumiskaava! Pysäytä laite tyhjennysvaiheen aikana tasaiselle pinnalle.

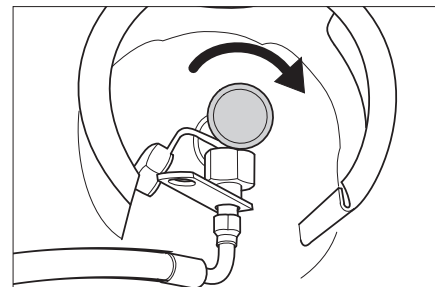


- Aseta ohjelmakytkin asentoon kuljetusajo.
- Nosta roskasäiliö.
- Aja hitaasti roskien koontisäiliölle.
- Lukitse seisontajarru.
- Säiliön kannen avaus: Paina vasemmanpuolista painiketta ja tyhjennä roskasäiliö.
- Säiliön kannen sulkeminen: Paina oikeanpuolista painiketta (n. 2 sekuntia) kunnes kansi on kääntynyt päätyasentoon asti.
- Irrota seisontajarru.
- Aja hitaasti pois koontisäiliön luota.
- Laske roskasäiliö alas päätyasentoon asti.

Laitteen kytkeminen pois päältä

- Vedä moottorin kierroslukusäädin aivan taakse.
- Paina jarrupoljinta ja pidä painettuna.
- Lukitse seisontajarru.
- Kierrä virta-avain asentoon "0" ja vedä avain irti.

Kaasuhanan sulkeminen



- Sulje kaasuhana kiertämällä sitä myötäpäivään.

Kuljetus

⚠ VAARA

Loukkaantumiskaava- ja vahingoittumisvaara! Huomioi kuljetettaessa laitteen paino.

- Kierrä virta-avain asentoon "0" ja vedä avain irti.
- Lukitse seisontajarru.
- Varmista laite kiinnityspisteistä (4x) kiinnityshihnoilla, -köysillä tai -ketjuilla.
- Varmista laite renkaiden kohdalta kiiloilla.
- Kun kuljetat laitetta ajoneuvoissa, varmista laite liukumisen ja kaatumisen varalta kulloinkin voimassa olevien ohjeistusten mukaisesti.

Säilytys

⚠ VAARA

Loukkaantumiskaava- ja vahingoittumisvaara! Huomioi säilytettäessä laitteen paino.

Seisonta-aika

Jos lakaisukonetta ei käytetä pitempään aikaan, huomioi seuraavat kohdat:

- Pysäytä lakaisukone tasaiselle pinnalle.
- Nosta sivuharja ja lakaisutela ylös, jotta harjakset eivät vahingoitu.
- Kierrä virta-avain asentoon "0" ja vedä avain irti.
- Lukitse seisontajarru.
- Varmista, että lakaisukone pysyy paikoillaan.
- Vaihda moottoriöljy uuteen.
- Jos odotettavissa on pakkasta, päästä jäähdytysvesi pois tai tarkasta, onko jäähdytysvedessä tarpeeksi jäätymisenestoainetta.
- Puhdista lakaisukone sisä- ja ulkopuolelta.
- Lataa akku ja irrota jarrukengät.
- Sulje kaasuhana.
- Irrota kaasuletku hattumuttereineen (avainkoko 30 mm).
- Aseta turvakorkki kaasupulloon ja säilytä pulloa sopivissa tiloissa (katso kohta "Turvaohjeet").

Hoito ja huolto

Yleisiä ohjeita

VARO

Vaurioitumisvaara!

Älä pese pölysuodatin.

- Laitteen korjaustöitä saa suorittaa vain valtuutetut asiakaspalvelupisteet tai kyseisen alan ammattihenkilöt, jotka tuntevat voimassaolevat turvallisuusmääräykset.
 - Siirrettävien, ammattikäyttöön tarkoitettujen laitteiden käytössä on noudatettava laitteita koskevia turvallisuusmääräyksiä.
- Pysäytä lakaisukone tasaiselle pinnalle.
- Kierrä virta-avain asentoon "0" ja vedä avain irti.
- Lukitse seisontajarru.

Puhdistaminen

VARO

Vaurioitumisvaara! Laitteen puhdistukseen ei saa käyttää vesiletkua tai korkeapainepesuria (oikosulkuvaara tai muu vaurioitumisvaara).

Laitteen sisäpuhdistus

△ Vaara

Loukkaantumiskaava! Käytä pölynsuojamaskia ja suojalaseja.

- Puhdista laite liinalla.
- Puhalla laite puhtaaksi paineilmalla.

Laitteen ulkoinen puhdistus

- Puhdista laite kostealla, miedolla pesulipeällä kostutetulla liinalla.

Huomautus: Älä käytä aggressiivisia puhdistusaineita.

Huoltovälit

Huomautus: Käyttötuntilaskuri osoittaa huoltojen ajankohdan.

Asiakkaan suorittama huolto

Huomautus: Kaikki asiakkaan tehtäviin kuuluvat huolto- ja ylläpitotyöt on annettava koulutetun ammattihenkilön tehtäväksi.

Tarvittaessa voi aina käyttää Kärcher-myyntiliikkeen huoltopalveluja.

Päivittäinen huolto:

- Tarkasta moottorin öljytaso.
- Tarkasta jäähdytysveden määrä.
- Tarkasta renkaiden ilmanpaine.
- Tarkasta, ovatko lakaisutela ja sivuharja kuluneita ja onko niihin takertunut nauhoja.
- Tarkasta, onko pyöriin kietoutunut nauhoja.
- Tarkasta keskipakoiserotin ja ilmansuodatin, puhdista tarvittaessa.
- Tarkasta kaikkien ohjauselementtien toiminto.
- Tarkasta laite mahdollisten vahingoittumien varalta.

Viikoittainen huolto:

- Puhdista vesijäähdytin.
- Puhdista hydraulikkaöljyn jäähdytin.
- Tarkasta hydraulikkalaitteisto.
- Tarkasta hydraulioöljyn määrä.
- Tarkasta jarrunesteen määrä.

→ Tarkasta tiivistelösten kuluneisuus, vaihda ne tarvittaessa uusiin.

→ Tarkasta ja voitele säiliön kansi.

Huolto kulumisen jälkeen:

- Vaihda tiivistyslistat uusiin.
- Vaihda lakaisutela uuteen.
- Vaihda sivuharja uuteen.

Huomautus: Katso kuvaus luvusta Huoltotyöt.

Asiakaspalvelun suorittama huolto

Huomautus: Takuun voimassaolo edellyttää, että valtuutettu Kärcher -asiakaspalvelu suorittaa kaikki takuuaikana ajankohtaiset huolto- ja kunnossapitotyöt huoltovihkon mukaisesti.

Huolto 50 käyttötunnin jälkeen:

- Ensimmäinen tarkistus huoltovihkon mukaan.

Huolto 250 käyttötunnin jälkeen:

- Anna suorittaa huoltovihkon mukainen tarkastus.

Huoltotoimenpiteet

Esivalmistelu:

- Pysäytä lakaisukone tasaiselle pinnalle.
- Kierrä virta-avain asentoon "0" ja vedä avain irti.
- Lukitse seisontajarru.
- Sulje kaasuhana.

Yleiskatsaus



- 1 Jäähdytysvesisäiliö
- 2 Ilmansuodatin
- 3 3-sylinterinen nelitahti-kaasumoottori
- 4 Vesijäähdytin



- 5 Akku
- 6 Sankakiinnitys
- 7 Kaasupullo
- 8 Hydraulikkaöljyn täyttöaukko
- 9 Tarkastuslasi
- 10 Hydraulikkaöljysäiliö

Yleiset turvaohjeet

△ VAARA

Loukkaantumiskaava! Käytä aina varmistustankoa, kun roskasäiliö on nostettuna.



- 1 Varmistustangon pidike
 - 2 Varmistustanko
- Käännä korkeatyhjennyksen varmistustanko ylös ja pistä tangon pää pidikkeeseen (varmistettu).



Huolehdi, ettei moottoriöljyä, polttoöljyä, dieseliä tai bensiiniä pääse valumaan luontoon. Suojaa pohja ja hävitä jäteöljy ympäristöystävällisesti.

Akkua koskevat turvaohjeet

Huomioi akkujen käsittelyssä ehdottomasti seuraavat varoitukset:

	Huomioi ohjeet, jotka ovat akun päällä, käyttöohjeessa ja ajoneuvon käyttöohjeessa!
	Käytä silmäsuojusta!
	Pidä lapset loitolla haposta ja akuista!
	Räjähdyksvaara!
	Avotuli, kipinät ja tupakointi kielletty!
	Syöpymiskaava!
	Ensiapu!
	Varoitus!
	Hävittäminen!
	Älä heitä akkua jäteastiaan!

△ Vaara

Räjähdyksvaara! Älä laita työkaluja tai vastaavia akun päälle, ts. ei napojen eikä kenoliitosten päälle.

⚠ Vaara

Loukkaantumisvaara! Elä päästä koskaan haavoja kosketukseen lyijyn kanssa. Puhdista aina kädet lopetettuasi akkuun kohdistuvat työt.

⚠ Vaara

Palo- ja räjähdysvaara!

- Tupakointi ja avotulen käyttö ovat kiellettyjä.
- Tilojen, joissa akkuja ladataan, on oltava kunnolla läpituuletetut, koska akkuja ladattaessa kehittyvä räjähäviä kaasuja.

⚠ Vaara

Syöpymisvaara!

- Huuhtelee happoruiskeet silmistä tai iholta runsaalla puhtaalla vedellä.
- Mene sen jälkeen välittömästi lääkärin hoidettavaksi.
- Pese happoruiskeen saaneet vaatteet vedellä.

Akun asennus ja liittäminen

- Aseta akku jalustaan.
- Ruuvaa jalusta kiinni akun pohjaan.
- Liitä napaliitin (punainen kaapeli) plusnapaan (+).
- Liitä napaliitin miinusnapaan (-).

Huomautus: Tarkasta, että akun navat ja napaliittimet on suojattu riittävästi napasuojarasvalla.

Tarkasta ja korjaa akun nestetaso

VARO

Tarkasta säännöllisesti hapolla täytettyjen akkujen nestetaso.

- Täyteenladatun akun akkuhapon ominaispainon tulee 20 °C lämpötilassa olla 1,28 kg/l.
- Osittain purkautuneen akun akkuhapon ominaispaino on välillä 1,00 - 1,28 kg/l.
- Hapon ominaispainon tulee kaikissa kennoissa olla sama.
- Kierrä kaikki kennokannet ulos.
- Ota joka kennosta näyte happomittarilla.
- Haponnäyte palautetaan omaan kennoonsa.
- Jos nestetaso on liian alhainen, lisää tislattua vettä merkintään asti kennoihin.
- Lataa akku.
- Kierrä kennokannet sisään.

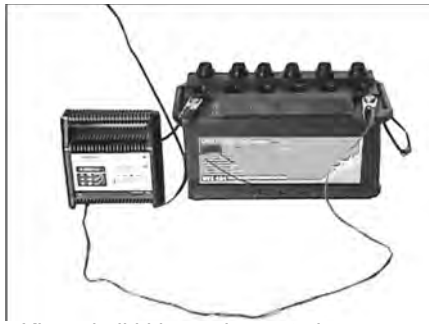
Akun lataaminen

⚠ Vaara

Loukkaantumisvaara! Noudata turvallisuusmääräyksiä akkujen käsittelyssä. Noudata latauslaitteen valmistajan käyttöohjetta.

⚠ Vaara

Lataa akkua vain soveltuvalle latauslaitteella.



- Kierrä kaikki kennokannet ulos.
- Liitä latauslaitteen plusnapakaapeli akun plusnapaliittintään.
- Liitä latauslaitteen miinusnapakaapeli akun miinusnapaliittintään.
- Liitä virtapistoke ja kytke latauslaitte päälle.
- Lataa akku pienimmällä mahdollisella latausvirralla.

Huomautus: Kun akku on ladattu, irroita laturi ensin verkosta ja vasta sitten akusta.

Akun poistaminen

- Irrota napaliitin miinusnavasta (-).
- Irrota napaliitin plusnavasta (+).
- Irrota akun pohjan kiinnittimet.
- Nosta akku kannattimestaan.
- Hävitä käytetty akku voimassa olevien määräysten mukaisesti.

Moottorin öljytason tarkastus ja öljyn lisääminen

⚠ Vaara

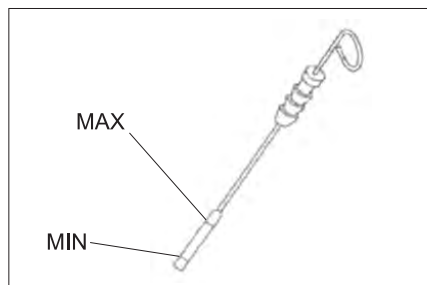
Palovammavaara!

- Anna moottorin jäähtyä.
- Tarkasta moottorin öljytaso aikaisintaan 5 minuuttia moottorin sammuttamisen jälkeen.



- 1 Öljymittastikku
- 2 Sulkutulppa, öljyntäyttöaukko

- Vedä öljymittatikku ulos.
- Pyyhi öljymittatikku puhtaaksi ja työnä se taas sisään.
- Vedä öljymittatikku ulos.
- Lue öljymäärä.
- Työnä mittatikku jälleen sisään.



- Öljytason on oltava "MIN"- ja "MAX"-merkkien välissä.

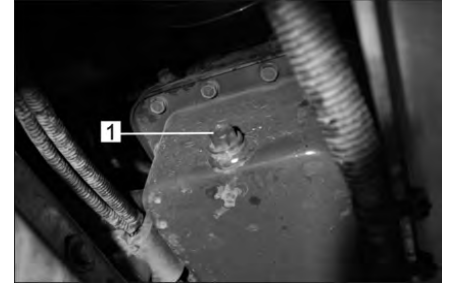
- Jos öljyn pinta on „MIN“-merkin alapuolella, moottoriöljyä on lisättävä.
- Älä täytä öljyä yli „MAX“-merkin.
- Irrota öljyntäyttöaukon sulkuruuvi.
- Lisää moottoriöljyä.
- Katso öljyalaatu luvusta Tekniset tiedot.
- Sulje öljyntäyttöaukko.
- Odota vähintään 5 minuuttia.
- Tarkasta moottorin öljytaso.

Moottoriöljyn ja öljysuodattimen vaihtaminen

VARO

Kuumun öljyn aiheuttama palovammavaara!

- Varaa jäteöljyä varten vähintään 6 litran vetoinen astia.
- Anna moottorin jäähtyä.



- 1 Öljynpoistoruuvi

- Kierrä öljynlaskutulppa ulos.
- Irrota öljyntäyttöaukon sulkuruuvi.
- Laske öljy ulos.



- 1 Moottorin öljysuodatin

- Kierrä öljysuodatin irti.
- Puhdista vastakappale ja tiivistepinnat.
- Sivele uuden öljysuodattimen tiiviste öljyllä ennen paikoilleen asentamista.
- Asenna öljysuodatin paikalleen ja kiristä käsitiukkuuteen.
- Kierrä öljynpoistotulppa uuden tiivisteiden kanssa paikalleen.

Huomautus: Kiristä öljynpoistotulppa momenttiavaimella 25 Nm momenttiin.

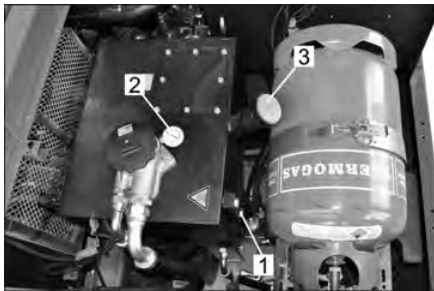
- Lisää moottoriöljyä.
- Katso öljyalaatu ja täyttömäärä luvusta Tekniset tiedot.
- Sulje öljyntäyttöaukko.
- Anna moottorin käydä n. 10 sekunnin ajan.
- Tarkasta moottorin öljytaso.

Hydrauliikkaöljyn määrän tarkastaminen ja hydrauliikkaöljyn lisääminen

HUOMAUTUS

Roskasäiliö ei saa olla nostettuna ylös.

→ Avaa moottoripteite.



- 1 Tarkastuslasi
- 2 Painemittari
- 3 Sulikutulppa, öljyntäyttöaukko

- Tarkasta hydrauliikkaöljyn määrä mittalasiasta.
- Öljytason on oltava "MIN"- ja "MAX"-merkkien välissä.
- Jos öljyn pinta on „MIN“-merkin alapuolella, hydrauliikkaöljyä on lisättävä.
- Poista öljyntäyttöaukon tulppa.
- Puhdista täyttöalue.
- Lisää hydrauliikkaöljyä.
- Katso öljyalaatu luvusta Tekniset tiedot.
- Kierrä öljyntäyttöaukon tulppa takaisin paikalleen.

HUOMAUTUS

Jos painemittari osoittaa hydrauliikkaöljyn paineen kohoaneen, Kärcher-asiakaspalvelun tulee antaa vaihtaa hydrauliikkaöljyn suodatin.

Hydrauliikkalaitteiston tarkastaminen

- Lukitse seisontajarru.
 - Käynnistä moottori.
- Hydrauliikkalaitteiston huollon saa tehdä vain Kärcher-asiakaspalvelu.
- Tarkasta kaikkien hydrauliikkaletkujen ja liitosten tiiviyys.

Vesijäähdyttimen tarkastaminen ja huolto

⚠ Vaara

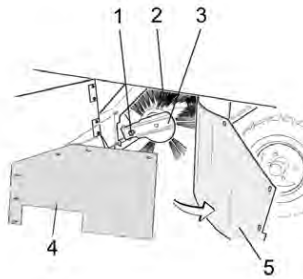
Palovammavaara kiehuvan veden vuoksi!
Anna jäähdyttimen jäähtyä vähintään 20 minuuttia.

- Tarkasta jäähdytysveden määrä tassaussäiliössä (vedenpinta MIN- ja MAX-merkkien välissä).
- Puhdista jäähdytinlamellit.
- Tarkasta kaikkien jäähdytinletkujen ja liitosten tiiviyys.
- Puhdista tuuletin,

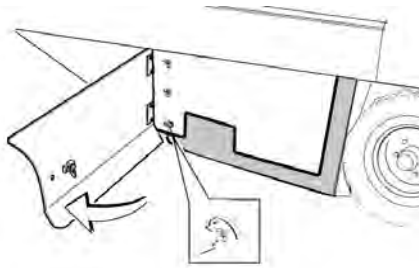
Lakaisutelan tarkastus

- Käynnistä moottori.
- Nosta rosкасäiliö ylös päätyasentoon asti.
- Sammuta moottori.
- Lukitse seisontajarru.
- Aseta varmistustanko varmistusasentoon korkeatyhjennystä tehtäessä.
- Poista nauhat tai narut lakaisutelasta.
- Ota varmistustanko esiin,
- Käynnistä moottori.
- Laske rosкасäiliö alas päätyasentoon asti.
- Sammuta moottori.

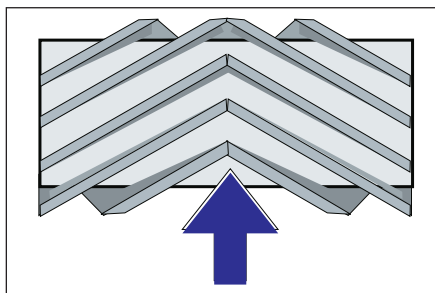
Lakaisutelan vaihto



- 1 Lakaisutelan kannattimen kiinnitysruuvi
- 2 Lakaisutela
- 3 Lakaisutelan kannatin
- 4 Sivutiiviste kiinnityspelti
- 5 Sivutiiviste



- Avaa sivupeite avaimella.
- Kierrä sivutiiviste kiinnityspellin siipimutterit irti ja poista kiinnityspelti.
- Käännä sivutiiviste ulos.
- Kierrä lakaisutelan kannattimen kiinnitysruuvi irti ja käännä kannatin ulos.
- Poista lakaisutela.



Lakaisutelan asennusasento ajosuuntaan nähden (ylhäältä katsottuna)

Huomautus: Kun asennat uutta lakaisutela paikalleen, huomioi harjassarjan oikea sijainti.

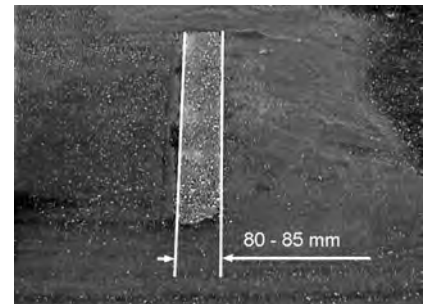
→ Asenna uusi lakaisutela paikalleen. Lakaisutelan urat tulee pistää vastapuolen telankannattimen vääntiö-nokkiin.

Huomautus: Uuden lakaisutelan asennuksen jälkeen lakaisupeili on säädettävä uudelleen.

Lakaisutelan lakaisupeilin tarkastus ja säätö

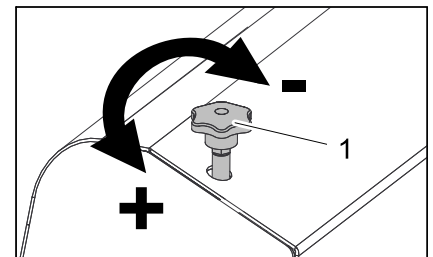
Huomautus: Tehtaalla asetettu lakaisupeilin koko on 80 mm, sitä voi jälkikäyttää portaattomasti lakaisutelan kuluessa.

- Tarkasta renkaiden ilmanpaine.
- Pysäytä imupuhallin.
- Aja lakaisukone tasaisella ja sileällä pohjalla, joka on selvästi pölyn tai liidun peittämä.
- Aseta ohjelmakytin asentoon lakaisutelalla.
- Aseta ohjelmakytin asentoon kuljetusajo.
- Aja laite taaksepäin pois.
- Tarkasta lakaisupeili.



Lakaisupeilin muodon tulee olla tasasivuisen suorakulmio, jonka leveys on 80-85 mm.

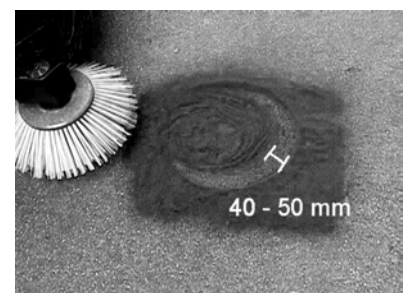
Lakaisupeilin leveyden säätö:



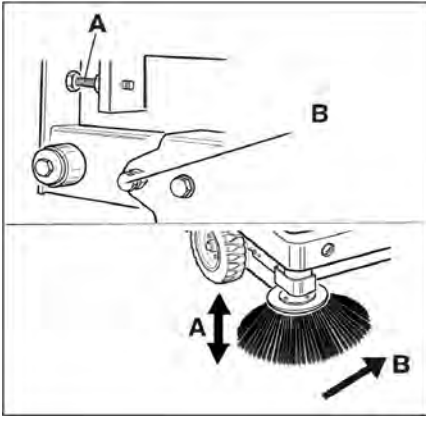
- 1 Säätöruuvi
- Säädä lakaisupeilin muotoa lakaisutelan säätöruuvilla.
 - Tarkasta lakaisupeili.

Sivuharjan lakaisupeilin tarkastus ja säätö

- Tarkasta renkaiden ilmanpaine.
- Nosta sivuharjat ylös.
- Aja lakaisukone tasaisella ja sileällä pohjalla, joka on selvästi pölyn tai liidun peittämä.
- Aseta ohjelmakytin asentoon lakaisutelalla ja sivuharjalla.
- Nosta sivuharjat ylös.
- Käännä ohjelmakytin asentoon ajo.
- Aja laite taaksepäin pois.
- Tarkasta lakaisupeili.



Lakaisupeilin leveyden tulee olla 40 - 50 cm.



- Korjaa lakaisupeilin muotoa kahdella säätöruuvilla.
- Tarkasta lakaisupeili.

Säädä sivutiivistet

- Tarkasta renkaiden ilmanpaine.
- Aja roskasäiliö ylös ja varmista varmistustangolla.

⚠ VAARA

Loukkaantumisaara! Käytä aina varmistustankoa, kun roskasäiliö on nostettuna.

- Käännä korkeatyhjennyksen varmistustanko ylös ja pistä tangon pää pidikkeeseen (varmistettu).



- 1 Varmistustangon pidike
- 2 Varmistustanko

- Avaa sivuverhoilu kuten kohdassa "Lakaisutelan vaihto" on kuvattu.
- Irrota sivukiinnityspellin 6 siipimutteria.
- Irrota etukiinnityspellin 3 mutteria (13 mm).
- Paina sivutiivistettä alaspäin (pitkä reikä) kunnes etäisyys maahan on 1 - 3 mm.
- Kiinnitä kiinnityspellit.
- Toista toimenpide laitteen toisella sivulla.

Renkaiden ilmanpaineen tarkastus

- Pysäytä lakaisukone tasaiselle pinnalle.
- Liitä ilmanpaineen tarkastuslaite rengasventtiiliin.
- Tarkasta ilmanpaine, tarvittaessa korjaa paine.
- Sallittu rengaspaine, katso tekniset tiedot.

Pölysuodattimen puhdistus käsin

- Puhdista pölynsuodatin painamalla suodatinpuhdistus-painiketta.

Pölynsuodattimen vaihto

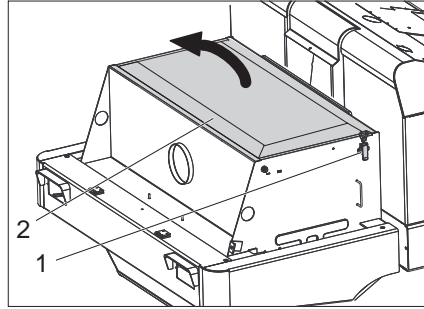
⚠ VAROITUS

Ennen pölynsuodattimen vaihtoa on roskasäiliö tyhjennettävä. Käytä pölynsuojamaskia kun työskentelet suodatinjärjestelmässä. Noudata hienopölyjen käsittelyä koskevia turvallisuusmääräyksiä.

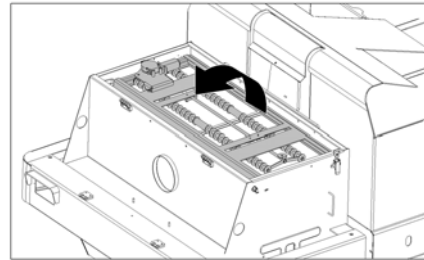


- 1 Laitekannen lukitus
- 2 Pölysuoja

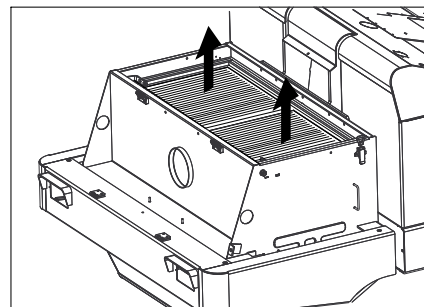
- Avaa lukitus, tee se kiertämällä tähtikahvaruuvia ulos.
- Käännä laitekupu eteenpäin.



- Avaa suodattimen kansi.

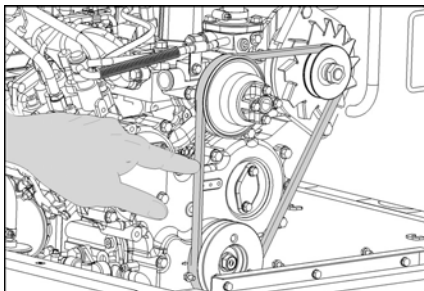


- Käännä suodattimen puhdistustärytin eteenpäin.



- Vaihda pölynsuodatin.
- Sulje suodattimen kansi.

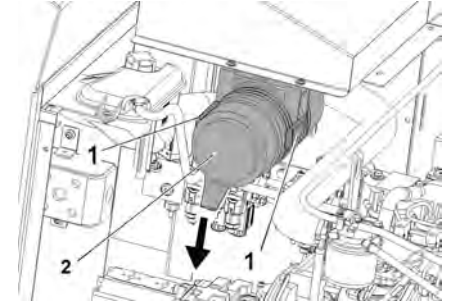
Tarkasta ja säädä kiilahihnat.



Kiilahihnan pitää 10 kg -voimalla painettaessa joustaa n. 7-9 mm.

- Anna valtuutetun asiakaspalvelun säätää kiilahihnan kireys.

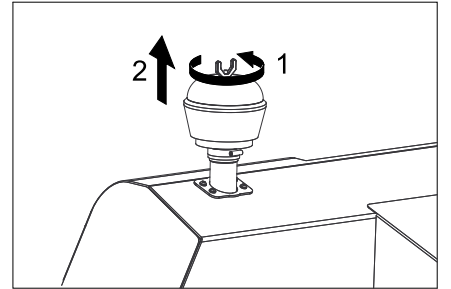
Ilmansuodattimen tarkastus ja vaihto



- 1 Lukitus
- 2 Ilmansuodatinkotelo

- Avaa lukitus.
- Poista ilmansuodattimen kotelo.
- Vaihda ilmansuodatinpanos.

Huomautus: Asennusasento ulospuhallussaukko alaspäin (katso kuvaa).



- Kierrä keskipakoiserottimen siipimutteri irti.
- Puhdista keskipakoiserotin.

Valonheittimen (lisävaruste) hehkulampan vaihtaminen

- Ruuvaa valonheitin irti.
- Poista valonheitin ja vedä pistoke irti.
- Huomautus:** Huomioi pistokkeiden paikat.
- Ruuvaa valonheitin auki.
- Irrota valonheittinkotelo ja pidä vaakasuorassa, koska lamppuyksikkö ei ole kiinni missään.
- Avaa hehkulampan kiinnityskaari lukituksesta ja poista hehkulamppu.
- Asenna uusi hehkulamppu.
- Kokoa yhteen päinvastaisessa järjestyksessä.

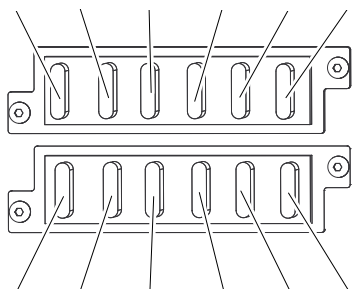
Suuntavilkun (lisävaruste) hehkulampan vaihtaminen

Huomautus: Poista suuntavilkun lasi suuntavilkun kotelosta, hehkulampan vaihtamisen mahdollistamiseksi.

Sulakkeiden vaihto

→ Avaa sulakerasia.

FU04 FU09 FU10 FU11 FU06 FU07



FU08 FU03 FU13 FU05 FU02 FU12

→ Tarkasta sulakkeet.

Huomautus: Sulakkeet FU 01 ja FU 14 ovat moottoritilassa.



FU 01	Päävaroke	60 A
FU 02	Kaasupullon täyttömäärän näyttö	5 A
FU 03	Turvarele Monitoiminäyttö	10 A
FU 04	Ajosuunnan valintakytkin	10 A
FU 05	Aikarele Istuinkontaktikytkin	30 A
FU 06	Hydrauliikkajäähdyttimen tuuletinmoottori	25 A
FU 07	Ohjelmavalintakytkin Roskasäiliön toiminnot	10 A
FU 08	Äänitorvi	10 A
FU 09	Valaistus vasemmalla	7,5 A
FU 10	Valaistus oikealla	7,5 A
FU 11	Työvalaistus edessä (lähivalo)	10 A
FU 12	Tärytinjärjestelmä Pyörivä varoitusvilkku	20 A
FU 13	Vesipumppu Tuuletin-kondensaattori Hyttivalaistus Tuulilasinyyhyn 3. Sivuharjat Hytin tuuletinmoottori	10 A
FU 14	Tuuletinmoottorin kondensaattori	40 A

→ Vaihda vialliset sulakkeet uusiin.

Huomautus: Käytä vain samanarvoisia sulakkeita.

EY-vaatimustenmukaisuusvakuutus

Vakuutamme, että alla mainitut tuotteet vastaavat suunnittelultaan ja rakenteeltaan sekä valmistustavaltaan EU-direktiivien asianomaisia turvallisuus- ja terveysvaatimuksia. Jos tuotteeseen/tuotteisiin tehdään muutoksia, joista ei ole sovittu kanssamme, tämä vakuutus ei ole enää voimassa.

Tuote: Päällä istuttava lakaisuimurikone

Tyyppi: 1.186-xxx

Yksiselitteiset EU-direktiivit

2006/42/EY (+2009/127/EY)

2014/30/EU

2000/14/EY

Sovelletut harmonisoidut standardit

EN 60335-1

EN 60335-2-72

EN 55012: 2007 + A1: 2009

EN 61000-6-2: 2005

EN 62233: 2008

Sovellettu yhdenmukaisuuden analysointimenetelmä

2000/14/EY: Liite V

Äänen tehotaso dB(A)

Mitattu: 96

Taattu: 99

Allekirjoittaneet toimivat yrityksen johtokunnan puolesta ja sen valtakirjalla.


H. Jenner

Chairman of the Board of Management


S. Reiser

Director Regulatory Affairs & Certification

Dokumentointivastaava:

S. Reiser

Alfred Kärcher SE & Co. KG
Alfred-Kärcher-Straße 28-40
71364 Winnenden (Germany)
Tel.: +49 7195 14-0
Fax: +49 7195 14-2212

Winnenden, 2018/10/01


Häiriöapu

Häiriö	Apu
Laitetta ei voida käynnistää	Mene istumaan kuljettajan istuimelle, tällöin istuimen kosketuskytkin aktivoituu.
	Lataa tai vaihda akku
	Kaasupullo tyhjä - vaihda kaasupullo
	Kaasuhana suljettu - avaa kaasuhana kääntämällä sitä vastapäivään.
	Ota yhteyttä Kärcher-asiakaspalveluun
Moottori käy epätasaisesti	Puhdista tai vaihda ilmansuodatin
	Tarkasta polttoaineen johtojärjestelmä, liitokset ja liitännät, kunnosta tarvittaessa.
	Ota yhteyttä Kärcher-asiakaspalveluun
Moottori ylikuumenee	Lisää jäähdytysnestettä
	Huuhtelee jäähdytin
	Kiristä kiilahihna
	Ota yhteyttä Kärcher-asiakaspalveluun
Moottori käy, mutta kone liikkuu vain hitaasti tai ei ollenkaan	Vapauta seisontajarru
	Tarkasta kietoutuneiden nauhojen ja narujen varalta.
	Ota yhteyttä Kärcher-asiakaspalveluun
Viheltävä ääni hydraulikassa	Täytä hydraulineistettä
	Ota yhteyttä Kärcher-asiakaspalveluun
Harjat pyörivät vain hitaasti tai ei ollenkaan	Käännä kaasuvipu aivan eteen (suuri kierrosluku).
	Tarkasta kietoutuneiden nauhojen ja narujen varalta.
	Ota yhteyttä Kärcher-asiakaspalveluun
Vähän tai ei ollenkaan imutehoa harjojen alueella	Suodattimien puhdistus
	Ota yhteyttä Kärcher-asiakaspalveluun
Laite pölyisee	Säädä sivutiivisteet.
	Käynnistä imuturbiini
	Puhdista pölysuodatin
	Vaihda suodattimen tiivisteet
	Ota yhteyttä Kärcher-asiakaspalveluun
Lakaisinyksikkö jättää roskia maahan	Tyhjennä roskasäiliö
	Puhdista pölysuodatin
	Vaihda lakaisutela
	Säädä lakaisupeilit
	Vaihda roskasäiliön tiivistenauhat
	Poista lakaisutelan kiinnijuuttumisen aiheuttaja
	Ota yhteyttä Kärcher-asiakaspalveluun
Roskasäiliö ei nouse tai laskeudu	Aseta ohjelmakytin asentoon kuljetusajo  .
	Ota yhteyttä Kärcher-asiakaspalveluun
Roskasäiliö kääntyy liian hitaasti tai ei ollenkaan	Ota yhteyttä Kärcher-asiakaspalveluun
Käyntihäiriöitä hydraulisesti liikutelluissa laitteissa	Ota yhteyttä Kärcher-asiakaspalveluun

Tekniset tiedot

		KM 150/500 R LPG
Laitteen tiedot		
Ajonopeus, eteenpäin	km/h	11
Ajonopeus, taaksepäin	km/h	11
Nousukyky (maks.)	--	18%
Pintateho ilman sivuharjaa	m ² /h	13200
Lakaisuteho sivuharjan kanssa	m ² /h	16500
Työleveys ilman sivuharjaa	mm	1200
Työleveys sivuharjan kanssa	mm	1500
Suojatyypin tippuedeltä suojattu	--	IPX 3
Toiminta-aika täydellä tankilla	h	4
Moottori		
Tyyppi	--	Kubota DF 972
Rakennetyyppi	--	3-sylinterinen nelitahti-kaasumoottori
Jäähdytystapa	--	Vesijäähdytys
Pyörimissuunta	--	vastapäivään
Sylinterin läpimitta	mm	74,5
Iskunpituus	mm	73,6
Iskutilavuus	cm ³	962
Öljyn määrä	l	3,7
Käyttökierrosluku	1/min	2550
Maksimi kierrosluku	1/min	2730
Tyhjäkäyntikierrosluku	1/min	1500
Teho maks.	kW/PS	18,6/25,3
Suurin vääntömomentti 2400 1/min	Nm	69
Öljysuodatin	--	Suodatinpatruuna
Imuilmasuodatin	--	Sisäsuodatinpatruuna, ulkosuodatinpatruuna
Polttoaine	Nestekaasut (poltto kaasut): Butaani, propaani tai butaani/propaani-sekoitukset	
Säiliön tilavuus	11 kg tai 20 litraa (vaihtopullo)	
Sähkölaitteisto		
Akku	V, Ah	12, 72
Laturi, vaihtovirta	V, A	12, 80
Käynnistysmoottori	--	Sähkökäynnistin
Hydraulilaitteisto		
Koko hydraulilaitteiston öljymäärä	l	35
Hydrauliikkatankin öljymäärä	l	28
Öljyalaudat		
Moottori (yli 25 °C)	--	SAE 30, SAE 10W-30, SAE 15W-40
Moottori (0 - 25 °C)	--	SAE 20, SAE 10W-30, SAE 10W-40
Moottori (alle 0 °C)	--	SAE 10W, SAE 10W-30, SAE 10W-40
Hydrauliikka	--	HV 46
Roskasäiliö		
Maks. tyhjennyskorkeus	mm	1470
Lakaisutavara-astoiden tilavuus	l	500
Lakaisutela		
Lakaisutelan halkaisija	mm	380
Lakaisutelan leveys	mm	1200
Kierrosluku	1/min	360
Lakaisupeili	mm	80
Sivuharjat		
Sivuharjan halkaisija	mm	600
Kierrosluku (portaaton)	1/min	0 - 54

Renkaat		
Koko edessä	--	5.00/8 10
Ilmanpaine edessä	bar	8
Koko takana	--	5.00/8 10
Jarru		
Etupyörät	--	mekaaninen
Takapyörä	--	hydrostaattiset
Suodatin- ja imujärjestelmä		
Rakennetyyppi	--	Poimusuodatin
Kierrosluku	1/min	2900
Hienopölynsuodattimen suodatinpinta	m ²	7
Imujärjestelmän nimellisalipaine	mbar	18,5
Imujärjestelmän nimellistilavuusvirta	m ³ /h	1650
Tärytinjärjestelmä	--	Sähkömoottori
Ympäristöolosuhteet		
Lämpötila	°C	-5 – +40
Ilmankosteus, ei kasteleva	%	0 - 90
Mitatut arvot EN 60335-2-72 mukaisesti		
Melupäästö		
Äänenpainetaso L _{pA}	dB(A)	83
Epävarmuus K _{pA}	dB(A)	3
Äänitehotaso L _{WA} + epävarmuus K _{WA}	dB(A)	99
Laitteen värinät		
Käsi-käsivarsi värinäarvo	m/s ²	< 2,5
Istuin	m/s ²	0,6
Epävarmuus K	m/s ²	0,1
Mitat ja painot		
Pituus x leveys x korkeus	mm	2442x1570x1640
Kääntösäde oikealle	mm	1515
Kääntösäde vasemmalle	mm	1600
Tyhjä paino	kg	1317
Sallittu kokonaispaino	kg	2228
Sallittu akselipaino, edessä	kg	1418
Sallittu akselipaino, takana	kg	810
Oikeus teknisiin muutoksiin pidätetään!		

 Πριν χρησιμοποιήσετε τη συσκευή σας για πρώτη φορά, διαβάστε αυτές τις πρωτότυπες οδηγίες χρήσης, ενεργήστε σύμφωνα με αυτές και κρατήστε τις για μελλοντική χρήση ή για τον επόμενο ιδιοκτήτη.

Πίνακας περιεχομένων

Γενικές υποδείξεις	EL	1
Προστασία περιβάλλοντος	EL	1
Εγγύηση	EL	1
Εξαρτήματα και ανταλλακτικά	EL	1
Σύμβολα στο εγχειρίδιο οδηγιών	EL	1
Σύμβολα επάνω στη συσκευή	EL	1
Χρήση σύμφωνα με τους κανονισμούς	EL	2
Προβλέπιμη κακή χρήση	EL	2
Κατάλληλα δάπεδα	EL	2
Υποδείξεις ασφαλείας	EL	2
Υποδείξεις ασφαλείας για το χειρισμό	EL	2
Υποδείξεις ασφαλείας για την κίνηση	EL	3
Οδηγίες τεχνικής ασφάλειας για οχήματα υγραερίου	EL	3
Μηχανές με κινητήρα εσωτερικής καύσης	EL	4
Συσκευές με υψηλή εκκένωση	EL	4
Συσκευές με οροφή προστασίας οδηγού	EL	4
Υποδείξεις ασφαλείας για τη μεταφορά της συσκευής	EL	4
Υποδείξεις ασφαλείας για φροντίδα και συντήρηση	EL	4
Λειτουργία	EL	4
Υποδείξεις εκφόρτωσης	EL	4
Στοιχεία χειρισμού και λειτουργίας	EL	5
Πεδίο χειρισμού	EL	5
Μίζα	EL	5
Πλήκτρα λειτουργίας	EL	5
Ένδειξη πολλαπλών λειτουργιών	EL	6
Πεντάλ	EL	6
Πριν τη θέση σε λειτουργία	EL	6
Ασφάλιση/απελευθέρωση φρένου ακινητοποίησης	EL	6
Μετακίνηση της μηχανικής σκούπας χωρίς αυτοκίνηση	EL	6
Μετακίνηση της μηχανικής σκούπας με αυτοκίνηση	EL	6
Έναρξη λειτουργίας	EL	6
Γενικές υποδείξεις	EL	6
Τοποθέτηση/αντικατάσταση φίαλης αερίου	EL	6
Εργασίες ελέγχου και συντήρησης	EL	7
Λειτουργία	EL	7
Ρύθμιση καθίσματος οδηγού	EL	7
Επιλογή προγραμμάτων	EL	7
Άνοιγμα της παροχής αερίου	EL	7
Εκκίνηση της μηχανής	EL	7
Οδήγηση της μηχανής	EL	7
Λειτουργία σάρωσης	EL	7
Άδειασμα του κάδου απορριμμάτων	EL	8
Απενεργοποίηση της μηχανής	EL	8



Μεταφορά	EL	9
Αποθήκευση	EL	9
Διακοπή της λειτουργίας	EL	9
Φροντίδα και συντήρηση	EL	9
Γενικές υποδείξεις	EL	9
Καθαρισμός	EL	9
Διαστήματα συντήρησης	EL	9
Εργασίες συντήρησης	EL	9
Δήλωση Συμμόρφωσης των ΕΕ	EL	14
Αντιμετώπιση βλαβών	EL	15
Τεχνικά χαρακτηριστικά	EL	16

Γενικές υποδείξεις

Αν κατά την αφαίρεση της συσκευασίας διαπιστώσετε ζημιές που προκλήθηκαν κατά τη μεταφορά, ειδοποιήστε αμέσως τον προμηθευτή σας.

- Οι προειδοποιητικές πινακίδες και οι πινακίδες υποδείξεων που είναι τοποθετημένες στο μηχάνημα, παρέχουν σημαντικές υποδείξεις για την ακίνδυνη λειτουργία.
- Εκτός από τις υποδείξεις στο εγχειρίδιο λειτουργίας πρέπει να λάβετε παράλληλα υπόψη και τους γενικούς κανονισμούς ασφαλείας και πρόληψης ατυχημάτων που προβλέπει ο νομοθέτης.

Προστασία περιβάλλοντος

	Τα υλικά συσκευασίας είναι ανακυκλώσιμα. Μην πετάτε τις συσκευασίες στα οικιακά απορρίμματα, αλλά σε ειδικό σύστημα επαναχρησιμοποίησης.
	Οι παλιές συσκευές περιέχουν ανακυκλώσιμα υλικά, τα οποία θα πρέπει να διατίθενται για ανακύκλωση. Για το λόγο αυτό, αποσύρετε τις παλιές συσκευές σε κατάλληλα συστήματα συλλογής.
Μην αφήνετε να πέσουν στο δάπεδο υγρά, όπως λάδι κινητήρα, υδραυλικό λάδι, υγρό φρένων, πετρέλαιο κίνησης ή ψυκτικό υγρό. Προστατέψτε το περιβάλλον και αποσύρετε τα υγρά με οικολογικό τρόπο.	

Υποδείξεις για τα συστατικά (REACH)
Ενημερωμένες πληροφορίες για τα συστατικά μπορείτε να βρείτε στη διεύθυνση: www.kaercher.com/REACH

Εγγύηση

Σε κάθε χώρα ισχύουν οι όροι εγγύησης που εκδόθηκαν από την αρμόδια εταιρία μας προώθησης πωλήσεων. Αναλαμβάνουμε τη δωρεάν αποκατάσταση οποιασδήποτε βλάβης στη συσκευή σας, εφόσον οφείλεται σε αστοχία υλικού ή κατασκευαστικό σφάλμα, εντός της προθεσμίας που ορίζεται στην εγγύηση. Σε περίπτωση που επιθυμείτε να κάνετε χρήση της εγγύησης, παρακαλούμε απευθυνθείτε με την απόδειξη αγοράς στο κατάστημα από το οποίο προμηθευτήκατε τη συσκευή ή στην πλησιέστερη εξουσιοδοτημένη υπηρεσία τεχνικής εξυπηρέτησης πελατών μας.

Εξαρτήματα και ανταλλακτικά

⚠ ΚΙΝΔΥΝΟΣ

Για την αποφυγή ενδεχόμενων κινδύνων, οι επιδιορθώσεις και η τοποθέτηση ανταλλακτικών θα πρέπει να εκτελούνται μόνον από την εξουσιοδοτημένη υπηρεσία εξυπηρέτησης πελατών.

- Επιτρέπεται να χρησιμοποιούνται μόνο εξαρτήματα και ανταλλακτικά, τα οποία έχουν την έγκριση του κατασκευαστή. Τα γνήσια εξαρτήματα και ανταλλακτικά παρέχουν την εγγύηση της ασφαλούς και άψογης λειτουργίας της μηχανής.
- Περισσότερες πληροφορίες σχετικά με τα ανταλλακτικά μπορείτε να λάβετε στη διεύθυνση www.kaercher.com, τομέας Εξυπηρέτησης.

Σύμβολα στο εγχειρίδιο οδηγιών

⚠ ΚΙΝΔΥΝΟΣ

Προειδοποιεί για έναν άμεσα επταπειλούμενο κίνδυνο, ο οποίος μπορεί να οδηγήσει σε σοβαρό τραυματισμό ή θάνατο.

⚠ ΠΡΟΕΙΔΟΠΟΙΗΣΗ

Προειδοποιεί για μια ενδεχομένη επικίνδυνη κατάσταση, η οποία μπορεί να οδηγήσει σε σοβαρό τραυματισμό ή θάνατο.

⚠ ΠΡΟΣΟΧΗ

Υπόδειξη για μια ενδεχομένη επικίνδυνη κατάσταση, η οποία μπορεί να οδηγήσει σε ελαφρό τραυματισμό ή υλικές βλάβες.

ΠΡΟΣΟΧΗ

Υπόδειξη για μια δυνητικά επικίνδυνη κατάσταση, η οποία μπορεί να έχει ως συνέπεια υλικές ζημιές.

Σύμβολα επάνω στη συσκευή

	Κίνδυνος εγκαυμάτων λόγω της υψηλής θερμοκρασίας των επιφανειών! Πριν χρησιμοποιήσετε τη συσκευή, αφήστε την εγκατάσταση εξάτμισης να ψυχθεί επαρκώς.
	Εκτελείτε τις εργασίες στη συσκευή φορώντας πάντα τα κατάλληλα γάντια.
	Κίνδυνος σύνθλιψης από εμπλοκή στα κινητά τμήματα του οχήματος
	Κίνδυνος τραυματισμού από τα κινητά τμήματα Μην αγγίζετε με τα χέρια σας.
	Κίνδυνος πυρκαγιάς. Μην αναρροφάτε καιγόμενα ή καυτά αντικείμενα.
	Υποδοχή αλυσίδας / σημείο ανύψωσης

	Σημεία στήριξης γρύλου
	Μέγιστη κλίση εδάφους για διαδρομές με ανυψωμένο κάδο απορριμμάτων.
	Στην κατεύθυνση της κίνησης η ανοδική κλίση μπορεί να είναι μόνο έως 18%.
	Λάβετε υπόψη τη θέση τοποθέτησης της φιάλης αερίου! Η σύνδεση του δακτυλιοειδούς ανοίγματος πρέπει να δείχνει προς τα κάτω.

Χρήση σύμφωνα με τους κανονισμούς

Χρησιμοποιείτε αυτή τη μηχανική σκούπα αποκλειστικά και μόνο σύμφωνα με τα στοιχεία σ' αυτές τις οδηγίες χειρισμού.

- Η μηχανική αυτή σκούπα προορίζεται για το σκούπισμα λερωμένων επιφανειών σε εξωτερικό χώρο.
- Το μηχάνημα δεν ενδείκνυται για κίνηση σε δημόσιες οδούς.
- Κάθε περαιτέρω χρήση είναι μη αρμόζουσα. Για ζημίες που θα προέκυπταν από ανάρμοστη χρήση, δεν ευθύνεται ο κατασκευαστής – την ευθύνη φέρει αποκλειστικά ο χρήστης.
- **(Κινητήρας αερίου)**
Η λειτουργία της συσκευής σε κλειστούς χώρους επιτρέπεται όταν υπάρχει επαρκής εξαερισμός. (Ισχύει μόνον για τη Γερμανία)
Στη Γερμανία η χρήση της συσκευής με κινητήρα αερίου σε κλειστούς χώρους απαγορεύεται.
- Η αποθήκευση των φιαλών αερίου και της συσκευής επιτρέπεται μόνο στο επίπεδο του εδάφους.
- Η μηχανή δεν πρέπει να υποστεί οποιαδήποτε τροποποίηση.
- Η μηχανή είναι κατάλληλη μόνο για τα δάπεδα που αναφέρονται στις οδηγίες χρήσης.
- Η μηχανή επιτρέπεται να κινείται μόνο στις εγκεκριμένες από τον επιχειρηματία ή εξουσιοδοτημένα από αυτόν άτομα επιφάνειες.
- Γενικά ισχύει: Κρατάτε μακριά από το μηχάνημα εύφλεκτα υλικά (κίνδυνος έκρηξης και πυρκαγιάς).

Προβλέψιμη κακή χρήση

- Μην σκουπίζετε/αναρροφάτε ποτέ εκρηκτικά υγρά, εύφλεκτα αέρια και πυκνά οξέα και διαλύτες! Σε αυτά ανήκουν η βενζίνη, το νέφτι ή το πετρέλαιο θέρμανσης, τα οποία μπορούν να αναμειχθούν με τον αέρα αναρρόφησης και να δημιουργήσουν εκρηκτικούς ατμούς ή μείγματα. Επιπλέον, η ακετόνη, τα αδιάλυτα οξέα και διαλυτικά μέσα, τα οποία μπορούν να προκαλέσουν διάβρωση στο υλικό της μηχανής.
- Μην σκουπίζετε/αναρροφάτε αντιδραστικές μεταλλικές σκόνες (π.χ. αλουμίνιο, μαγνήσιο, ψευδάργυρος), καθώς δημιουργούν εκρηκτικά αέρια σε συνδυασμό με ισχυρά αλκαλικά ή όξινα απορρυπαντικά.
- Η συσκευή δεν ενδείκνυται για σάρωση υλικών που είναι επικίνδυνα για την υγεία.
- Μην σκουπίζετε/αναρροφάτε αντικείμενα που καίγονται ή έχουν σχηματίσει καύτρα.
- Απαγορεύεται η παραμονή στην περιοχή κινδύνου. Απαγορεύεται η χρήση σε χώρους όπου υφίσταται κίνδυνος έκρηξης.
- Δεν επιτρέπεται να επιβιβάζονται άλλα άτομα στη μηχανή
- Δεν επιτρέπεται το σπρώξιμο/τράβηγμα ή η μεταφορά αντικειμένων με τη συσκευή αυτή.

Κατάλληλα δάπεδα

- Άσφαλτος
- Βιομηχανικά δάπεδα
- Δάπεδα χωρίς αρμούς
- Σκυρόδεμα
- Λιθόστρωτο

Υποδείξεις ασφαλείας

Υποδείξεις ασφαλείας για το χειρισμό

- ➔ (Ισχύει μόνο για τη Φινλανδία) Αν το μηχάνημα έχει εξοπλιστεί με εύκαμπτο σωλήνα από PVC, δεν επιτρέπεται να χρησιμοποιείται σε χαμηλές θερμοκρασίες περιβάλλοντος (κάτω από τους 0°C). Για ερωτήσεις σχετικά με το μηχάνημα σας επικοινωνήστε με την Kärcher.
- ➔ Προτού την χρησιμοποιήσετε, ελέγχετε την κατάσταση και την ασφάλεια λειτουργίας της μηχανής και των εξαρτημάτων της. Μην χρησιμοποιείτε τη μηχανή εάν η κατάσταση της δεν είναι άψογη.
- ➔ Κατά τη χρήση της συσκευής σε επικίνδυνους χώρους (π.χ. σε πρατήρια καυσίμων) πρέπει να τηρούνται οι ανάλογες προδιαγραφές ασφαλείας. Απαγορεύεται η χρήση της συσκευής σε χώρους όπου υφίσταται κίνδυνος έκρηξης.

⚠ ΚΙΝΔΥΝΟΣ

Κίνδυνος τραυματισμού!

- ➔ Μην χρησιμοποιείτε τη συσκευή χωρίς την οροφή προστασίας από πτώση αντικειμένων σε σημεία όπου υπάρχει πιθανότητα τραυματισμού του χειριστή από αντικείμενα που πέφτουν.
- ➔ Ο χειριστής της συσκευής πρέπει να την χρησιμοποιεί σύμφωνα με τους κανονισμούς. Λαμβάνετε πάντα υπόψη τις τοπικές συνθήκες και και λάβετε υπόψη την παρουσία άλλων ανθρώπων, και ιδιαίτερα παιδιών, κατά την χρήση της συσκευής.
- ➔ Πρέπει κατά βάση να τηρούνται τα μέτρα προφύλαξης, οι κανονισμοί και οι διατάξεις που ισχύουν για το όχημα
- ➔ Πριν την έναρξη της εργασίας, ο χειριστής πρέπει να βεβαιωθεί ότι όλες οι προστατευτικές διατάξεις είναι σωστά τοποθετημένες και λειτουργούν.
- ➔ Ο χειριστής της συσκευής είναι υπεύθυνος για ατυχήματα σε άλλα άτομα ή την περιουσία τους.
- ➔ Ο χειριστής πρέπει να φορά στενά ρούχα. Φοράτε σταθερά παπούτσια και αποφεύγετε τα φαρδιά ρούχα.
- ➔ Πριν βάλετε μπρος ελέγξτε το χώρο γύρω από τη συσκευή (π.χ. για παιδιά). Φροντίστε να έχετε καλή ορατότητα!
- ➔ Δεν επιτρέπεται ποτέ να εγκαταλείπετε τη συσκευή ανεπίβλεπτη, εφόσον βρίσκεται σε λειτουργία ο κινητήρας. Ο χειριστής επιτρέπεται να εγκαταλείψει τη συσκευή μόνο εφόσον ακινητοποιηθεί ο κινητήρας, η συσκευή ασφαλιστεί έναντι των ακούσιων κινήσεων και απομακρυνθεί το κλειδί από τη μίζα.
- ➔ Για να αποτρέψετε τη μη εξουσιοδοτημένη χρήση της συσκευής, βγάλτε το κλειδί.
- ➔ Η συσκευή επιτρέπεται να χρησιμοποιείται μόνο από άτομα, τα οποία έχουν γνώση του χειρισμού ή έχουν αποδείξει την ικανότητά τους για χειρισμό και έχουν λάβει ρητή εντολή για τη χρήση της συσκευής.
- ➔ Η συσκευή δεν ορίζεται για χρήση από πρόσωπα (συμπερ. των παιδιών) με περιορισμένες φυσικές, αισθητηριακές ή πνευματικές ικανότητες ή πρόσωπα δίχως πείρα ή/και γνώση, εκτός και εάν αυτά τα πρόσωπα επιτηρούνται από ένα πρόσωπο αρμόδιο για την ασφάλειά τους ή εάν έχουν λάβει οδηγίες από το τελευταίο σχετικά με τη χρήση της συσκευής.
- ➔ Τα παιδιά θα πρέπει να επιτηρούνται προκειμένου να διασφαλιστεί ότι δεν παίζουν με τη συσκευή.

ΠΡΟΣΟΧΗ

Κίνδυνος βλάβης! Απαγορεύεται η αναρρόφηση ταινιών, κορδονιών ή συρμάτων, καθώς αυτά μπορεί να τυλιχθούν γύρω από το κυλινδρικό σάρωτρο.

Υποδείξεις ασφαλείας για την κίνηση

⚠ ΚΙΝΔΥΝΟΣ

Κίνδυνος τραυματισμού! Ελέγξτε την αντοχή του εδάφους πριν το προσπελάσετε.

⚠ ΚΙΝΔΥΝΟΣ

Κίνδυνος ατυχήματος, κίνδυνος τραυματισμού!

→ Η ταχύτητα κίνησης πρέπει να προσαρμόζεται στις εκάστοτε συνθήκες.

Κίνδυνος ανατροπής, όταν η κλίση του εδάφους είναι πολύ ανοδική.

→ Στην κατεύθυνση της κίνησης η ανοδική κλίση μπορεί να είναι μόνο έως 18%.

Κίνδυνος ανατροπής, όταν το έδαφος είναι ασταθές.

→ Οδηγείτε το μηχάνημα μόνο σε σταθερό έδαφος.

Κίνδυνος ανατροπής, όταν η κλίση στα άκρα είναι μεγάλη.

→ Η ανοδική κλίση, εγκάρσια προς τη διεύθυνση της κίνησης, μπορεί να είναι μόνο έως 10%.

Οδηγίες τεχνικής ασφάλειας για οχήματα υγραερίου

Γενικός Σύνδεσμος Βιομηχανικών Επαγγελματικών Συνεταιρισμών ε. Σ. (ΗVΒG). Υγραέριο (προωθητικό αέριο) είναι το βουτάνιο και το προπάνιο ή ένα μείγμα βουτανίου/προπανίου. Παραδίδονται σε ειδικές φιάλες Η πίεση λειτουργίας αυτών των αερίων εξαρτάται από την εξωτερική θερμοκρασία.

⚠ Κίνδυνος

Κίνδυνος έκρηξης! Μη μεταχειρίζεστε το υγραέριο όπως τη βενζίνη. Η βενζίνη εξατμίζεται σιγά-σιγά, ενώ το υγραέριο μετατρέπεται αμέσως σε αέριο. Επομένως, ο κίνδυνος εκπομπής καυσαερίων στο χώρο και ανάφλεξης είναι μεγαλύτερος στο υγραέριο από ότι στη βενζίνη.

⚠ Κίνδυνος

Κίνδυνος τραυματισμού! Χρησιμοποιείτε μόνο φιάλες υγραερίου με προωθητικό αέριο που ανήκουν στις κατηγορίες ποιότητας Α ή Β του DIN 51622 ανάλογα με τη θερμοκρασία περιβάλλοντος.

ΠΡΟΣΟΧΗ

Κατά κανόνα απαγορεύεται η χρήση αερίου οικιακής χρήσης. Για τον κινητήρα αερίου επιτρεπόμενα είναι μόνο τα μίγματα υγραερίων από προπάνιο/βουτάνιο, των οποίων η αναλογία μίξεως κυμαίνεται μεταξύ 90/10 έως 30/70. Εξαιτίας της καλύτερης συμπεριφοράς κατά την κρύα εκκίνηση σε εξωτερικές θερμοκρασίες κάτω των 0°C (32 °F) πρέπει να προτιμάτε τη χρήση υγραερίου με υψηλή περιεκτικότητα προπανίου, επειδή η εξαέρωση γίνεται ήδη σε χαμηλές θερμοκρασίες

Υποχρεώσεις της διεύθυνσης και του εργαζόμενου

— Όλα τα άτομα που είναι πρέπει να χρησιμοποιούν υγραέριο είναι υποχρεωμένα να αποκτήσουν τις σχετικές με τις ιδιομορφίες των υγραερίων γνώσεις, που είναι απαραίτητες για μια ακίνδυνη εκτέλεση της λειτουργίας Το παρόν έντυπο πρέπει να συνοδεύει πάντοτε τη μηχανική σκούπα

Συντήρηση από ειδικό

— Οι εγκαταστάσεις υγραερίου πρέπει να ελέγχονται σε τακτικά χρονικά διαστήματα, τουλάχιστον όμως μία φορά το χρόνο, από έναν ειδικό ως προς την ικανότητα λειτουργίας τους και ως προς τη στεγανότητά τους(σύμφωνα με το BGG 936).

— Ο έλεγχος πρέπει να πιστοποιηθεί γραπτώς. Βάσεις ελέγχου αποτελούν τα άρθρα § 33 και § 37 UVV "Χρήση υγραερίου"(BGV D34).

— Ως γενικοί κανονισμοί ισχύουν οι προδιαγραφές του ομοσπονδιακού υπουργού συγκοινωνιών για τον έλεγχο οχημάτων, των οποίων οι κινητήρες λειτουργούν με υδροποιημένα αέρια.

Θέση σε λειτουργία/λειτουργία

— Η λήψη αερίου πρέπει να γίνεται πάντοτε από μία φιάλη. Η ταυτόχρονη λήψη αερίου από πολλές φιάλες ενδέχεται να προκαλέσει εισχώρηση υγραερίου από μία φιάλη σε μία άλλη φιάλη. Έτσι η υπερπληρωμένη φιάλη μετά από μεταγενέστερο κλείσιμο της βαλβίδας φιάλης (βλ. π. 1 αυτής της οδηγίας) εκτίθεται σε ανεπιθύμητη αύξηση της πίεσης.

— Κατά την τοποθέτηση της γεμάτης φιάλης πρέπει να τηρείτε τη θέση της σύνδεσης αερίου. Περισσότερες πληροφορίες δίνονται στο κεφάλαιο «Τοποθέτηση φιάλης αερίου».

Η αλλαγή της φιάλης αερίου πρέπει να γίνεται με προσοχή. Κατά την εγκατάσταση και αποσυναρμολόγηση το στόμιο εξαγωγής αερίου της βαλβίδας της φιάλης πρέπει να στεγανοποιείται με στεγανοποιητικό παξιμάδι που βιδώνεται σφιχτά με κλειδί.

— Δεν επιτρέπεται η συνέχιση της χρήσης μη στεγανών φιαλών αερίου. Μη στεγανές φιάλες πρέπει να αδειάζονται με εκφύσηση στο ύπαιθρο λαμβάνοντας όλα τα απαιτούμενα μέτρα προστασίας και να μαρκάρονται στη συνέχεια ως μη στεγανές. Κατά την παράδοση ή παραλαβή ελαττωματικών φιαλών πρέπει να γνωστοποιείται γραπτώς αμέσως στο δανειστή ή στον αντιπρόσωπό του (ιδιοκτήτης πρατηρίου βενζίνης ή παρόμοιο) η υπαρχουσα βλάβη.

— Πριν συνδεθούν οι φιάλες αερίου, πρέπει να γίνεται έλεγχος των στομιών σύνδεσης σχετικά με την κατάλληλη κατάσταση τους.

— Μετά τη σύνδεση της φιάλης πρέπει να ελέγχεται η στεγανότητά της με τη βοήθεια αφρώδους υλικού.

— Οι βαλβίδες πρέπει να ανοίγονται σιγά-σιγά. Το άνοιγμα και το κλείσιμο δεν επιτρέπεται να γίνονται με τη βοήθεια κρουστικών εργαλείων.

— Σβήνετε τις φωτιές που προκαλούνται από υγραέριο μόνο από ασφαλή απόσταση και υπό κάλυψη.

- χρησιμοποιείτε μόνο πυροσβεστήρες ξηρής σκόνης ανθρακικού οξέος ή αερίου ανθρακικού οξέος.

- για την ψύξη του δοχείου αερίου χρησιμοποιήστε άφθονο νερό.

— Ολόκληρο το σύστημα υγραερίου πρέπει να ελέγχεται διαρκώς σχετικά με την ασφαλή κατάσταση λειτουργίας του και ιδιαίτερα σχετικά με τη στεγανότητά του. Απαγορεύεται η χρήση του οχήματος όταν η εγκατάσταση αερίου δεν είναι στεγανή.

— Πριν από το λύσιμο της σύνδεσης του σωλήνα ή του λάστιχου πρέπει να κλείνετε τη βαλβίδα της φιάλης. Το συνδεδεμένο περικόχλιο στη φιάλη πρέπει να το ανοίξετε σιγά-σιγά και στην αρχή μόνο ελαφρώς, γιατί διαφορετικά το αέριο που ακόμη βρίσκεται υπό πίεση μέσα στον αγωγό θα εξέλθει αυτομάτως.

— Σε περίπτωση που γεμίζετε το αέριο από μεγάλη δεξαμενή πρέπει να απευθυνθείτε για τις σχετικές διατάξεις στον εκάστοτε μεγαλύτερο υγραερίου.

⚠ Κίνδυνος

Κίνδυνος τραυματισμού!

— Το υγραέριο σε υγρή μορφή προκαλεί κρουπαγήματα στο ακάλυπτο δέρμα.

— Μετά από την αποσυναρμολόγηση το στεγανοποιητικό παξιμάδι πρέπει να βιδώνεται σφιχτά στο σπείρωμα σύνδεσης της φιάλης.

— Για να δοκιμάσετε τη στεγανότητα, χρησιμοποιήστε σαπουνόνερο, διάλυμα Nekal ή άλλα αφροποιητικά μέσα. Ο φωτισμός της εγκατάστασης υγραερίου με ακάλυπτη φλόγα απαγορεύεται.

— Κατά την αντικατάσταση μεμονωμένων τμημάτων της εγκατάστασης, λαμβάνετε πάντα υπόψη τους κανόνες συναρμολόγησης του κατασκευαστή. Στη διάρκεια των εργασιών κλείστε τη βαλβίδα της φιάλης και την κεντρική βαλβίδα.

— Η κατάσταση της ηλεκτρικής εγκατάστασης των οχημάτων που κινούνται με υγραέριο πρέπει να παρακολουθείτε διαρκώς. Σπινθήρες μπορούν να προκαλέσουν εκρήξεις, εάν υπάρχουν μη στεγανά σημεία σε τμήματα της εγκατάστασης, από τα οποία περνά αέριο.

— Μετά από μεγάλα διαστήματα ακινητοποίησης ενός οχήματος υγραερίου πρέπει να γίνεται σωστός εξαερισμός του χώρου αποθήκευσης ή της ηλεκτρικής εγκατάστασης πριν τη χρήση του οχήματος.

— Ατυχήματα, τα οποία σχετίζονται με φιάλες αερίου ή με την εγκατάσταση υγραερίου πρέπει να δηλώνονται αμέσως στο επαγγελματικό σωματείο και στην αρμόδια υπηρεσία βιομηχανικής επιθεώρησης. Τα ελαττωματικά εξαρτήματα πρέπει να φυλάσσονται μέχρι την αποπεράτωση του ελέγχου.

Στους χώρους απόθεσης, αποθήκευσης, καθώς και στα συνεργεία επισκευής

— Η αποθήκευση φιαλών προωθητικού αερίου ή φιαλών υγραερίου πρέπει να γίνεται σύμφωνα με τις προδιαγραφές TRF 1996, βλ. DA για το BGV D 34, Παράρτημα 4).

— Οι φιάλες αερίου πρέπει να διατηρούνται σε όρθια στάση. Η χρήση ανοιχτής φωτιάς και το κάπνισμα στον τόπο απόθεσης των δοχείων και κατά τη διάρκεια των επισκευών δεν επιτρέπεται. Φιάλες

- που έχουν εκτεθεί στο ύπαιθρο πρέπει να ασφαλιστούν για περιπτώσεις προσασιμότητας. Αδειες φιάλες πρέπει να είναι κατά κανόνα κλειστές.
- Οι βαλβίδες φιαλών και οι βαλβίδες κεντρικής φραγής πρέπει να κλείνονται αμέσως μετά την ακινητοποίηση του οχήματος.
 - Για τη θέση και την ποιότητα των χώρων αποθήκευσης οχημάτων υγραερίου ισχύουν οι κανονισμοί περί χώρων στάθμευσης οικοδόμησης της εκάστοτε χώρας.
 - Οι φιάλες αερίου πρέπει να διατηρούνται σε ειδικούς χώρους, ξεχωριστά από τους χώρους στάθμευσης (βλέπε DA για το BGV D34, Παράρτημα 2).
 - Οι ηλεκτρικοί φακοί χειρός που χρησιμοποιούνται στους χώρους αυτούς πρέπει να είναι εξοπλισμένοι με κλειστό και στεγανό υπερκώδωνα και σταθερό προστατευτικό πλέγμα.
 - Κατά τις εργασίες στα συνεργεία επισκευών η βαλβίδα της φιάλης και η βαλβίδα κεντρικής φραγής πρέπει να κλείνονται και οι φιάλες υγραερίου να προστατεύονται από επίδραση θερμότητας.
 - Πριν από διαλείμματα λειτουργίας και πριν από το τέλος της λειτουργίας πρέπει ένα υπεύθυνο άτομο να ελέγχει αν έχουν κλειστεί όλες οι βαλβίδες, και ιδιαίτερα οι βαλβίδες φιαλών. Εργασίες με φωτιά, ιδιαίτερα εργασίες συγκόλλησης και κοπής, δεν επιτρέπεται να γίνονται πλησίον φιαλών προωθητικού αερίου. Φιάλες υγραερίου δεν επιτρέπεται να φυλάσσονται μέσα σε συνεργεία, ακόμη και όταν είναι άδειες.
 - Οι χώροι φύλαξης και αποθήκευσης, καθώς και τα συνεργεία επισκευής πρέπει να αερίζονται καλά. Στο σημείο αυτό πρέπει να λαμβάνεται υπόψη ότι τα υγραέρια είναι βαρύτερα από τον αέρα. Συγκεντρώνονται πάνω από το έδαφος, σε λάκκους εργασίας και λοιπές κοιλότητες του εδάφους και μπορούν να δημιουργήσουν σε αυτά τα σημεία επικίνδυνα μίγματα αερίων και αέρα.

Μηχανές με κινητήρα εσωτερικής καύσης

- Μην χρησιμοποιείτε τη συσκευή σε υψόμετρο άνω των 1200 m.
- ⚠ **ΚΙΝΔΥΝΟΣ**
Κίνδυνος δηλητηρίασης!
- **(Κινητήρας αερίου)**
Η λειτουργία της συσκευής σε κλειστούς χώρους επιτρέπεται όταν υπάρχει επαρκής εξαερισμός.
(Ισχύει μόνον για τη Γερμανία)
Στη Γερμανία η χρήση της συσκευής με κινητήρα αερίου σε κλειστούς χώρους απαγορεύεται.
- Τα καυσαέρια είναι δηλητηριώδη, βλαβερά για την υγεία και δεν πρέπει να εισέρχονται στο αναπνευστικό σύστημα.
- ⚠ **ΚΙΝΔΥΝΟΣ**
Κίνδυνος τραυματισμού!
- Δεν επιτρέπεται να φράζει η έξοδος καυσαερίων του κινητήρα εσωτερικής καύσης.

- Ο κινητήρας χρειάζεται περ. 3 δευτερόλεπτα μέχρι να σταματήσει μετά την απενεργοποίησή του. Κατά το διάστημα αυτό πρέπει να παραμένετε μακριά από την περιοχή του μηχανισμού κίνησης

⚠ ΚΙΝΔΥΝΟΣ

- Κίνδυνος πρόκλησης εγκαυμάτων!
- Μην αγγίζετε τον καυτό κινητήρα εσωτερικής καύσης.
- Πριν από την αφαίρεση των επενδύσεων αφήστε το όχημα να κρυώσει.
- Μην σκύβετε επάνω από την έξοδο καυσαερίων και μην την αγγίζετε.

Συσκευές με υψηλή εκκένωση

⚠ ΚΙΝΔΥΝΟΣ

- Κίνδυνος τραυματισμού!
- Κατά την εκτέλεση εργασιών στο σύστημα υψηλής εκκένωσης ανυψώστε τελείως και ασφαλίστε το δοχείο ρύπων.
- Εκτελέστε την ασφάλιση μόνο από ένα σημείο έξω από την επικίνδυνη περιοχή.

Συσκευές με οροφή προστασίας οδηγού

ΥΠΟΔΕΙΞΗ

- Η οροφή προστασίας οδηγού (προαιρετικό) προσφέρει προστασία έναντι μεγάλων αντικειμένων που πέφτουν. Ωστόσο, δεν προσφέρει προστασία σε περίπτωση ανατροπής!
- Ελέγχετε καθημερινά την προστατευτική οροφή για τυχόν ζημιές.
 - Σε περίπτωση φθοράς της προστατευτικής οροφής, ακόμη και μόνο σε μερικά εξαρτήματα, πρέπει να την αντικαταστήσετε ολόκληρη.
 - Δεν επιτρέπεται καμία μετατροπή στην προστατευτική οροφή αλλά ούτε και η τοποθέτηση άλλων στοιχείων και εξαρτημάτων χωρίς έγκριση από την Kärcher, καθώς υπό ορισμένες συνθήκες μπορεί να περιοριστεί η λειτουργία της προστατευτικής οροφής.

Υποδείξεις ασφαλείας για τη μεταφορά της συσκευής

- Κατά τη μεταφορά πάνω σε ρυμουλκούμενα ή οχήματα λάβετε υπόψη το καθαρό βάρος (βάρος μεταφοράς) της συσκευής.
- Κατά τη μεταφορά της συσκευής, αποσυνδέστε την μπαταρία και στερεώστε καλά τη συσκευή.

Υποδείξεις ασφαλείας για φροντίδα και συντήρηση

- Πριν από το καθάρισμα και τη συντήρηση της συσκευής, την αντικατάσταση εξαρτημάτων ή την αλλαγή σε άλλο τρόπο λειτουργίας, πρέπει να απενεργοποιείται η συσκευή και εν ανάγκη να αφαιρείται το κλειδί.
- Κατά την εκτέλεση εργασιών στο ηλεκτρικό σύστημα πρέπει να αποσυνδέετε τη μπαταρία.
Πρώτα να αποσυνδέετε τον αρνητικό και μετά τον θετικό πόλο.
Η επανασύνδεση γίνεται με την αντίστροφη σειρά. Πρώτα συνδέετε τον θετικό πόλο και μετά τον αρνητικό.

- Το καθάρισμα της συσκευής δεν επιτρέπεται να γίνεται με λάστιχο ή με ψεκασμό νερού υψηλής πίεσης (κίνδυνος βραχυκυκλωμάτων ή άλλων ζημιών).
- Εργασίες συντήρησης και αποκατάστασης επιτρέπεται να εκτελούνται μόνο από εξουσιοδοτημένα συνεργεία εξυπηρέτησης πελατών ή από εξειδικευμένο προσωπικό, το οποίο έχει εξοικειωθεί με όλες τις σημαντικές προδιαγραφές ασφαλείας.
- Δώστε προσοχή στον έλεγχο ασφαλείας, σύμφωνα με τις τοπικά ισχύουσες προδιαγραφές, σχετικά με τις μεταβαλλόμενες κατά τόπο συσκευές βιομηχανικής χρήσης.
- Εκτελείτε τις εργασίες στη συσκευή φορώντας πάντα τα κατάλληλα γάντια.

Λειτουργία

- Η μηχανική σκούπα λειτουργεί σύμφωνα με την αρχή φτιαρίσματος - σκουπίσματος.
- Το περιστρεφόμενο κυλινδρικό σάρωθρο προωθεί τα απορρίμματα απευθείας στον κάδο απορριμμάτων.
 - Το πλευρικό σάρωθρο καθαρίζει τις γωνίες και ακμές της υπό καθαρισμό επιφάνειας και προωθεί τους ρύπους προς το κυλινδρικό σάρωθρο.
 - Η λιπτή σκόνη αναρροφάται μέσω του φίλτρου σκόνης από τον αναρροφητήρα.

Υποδείξεις εκφόρτωσης

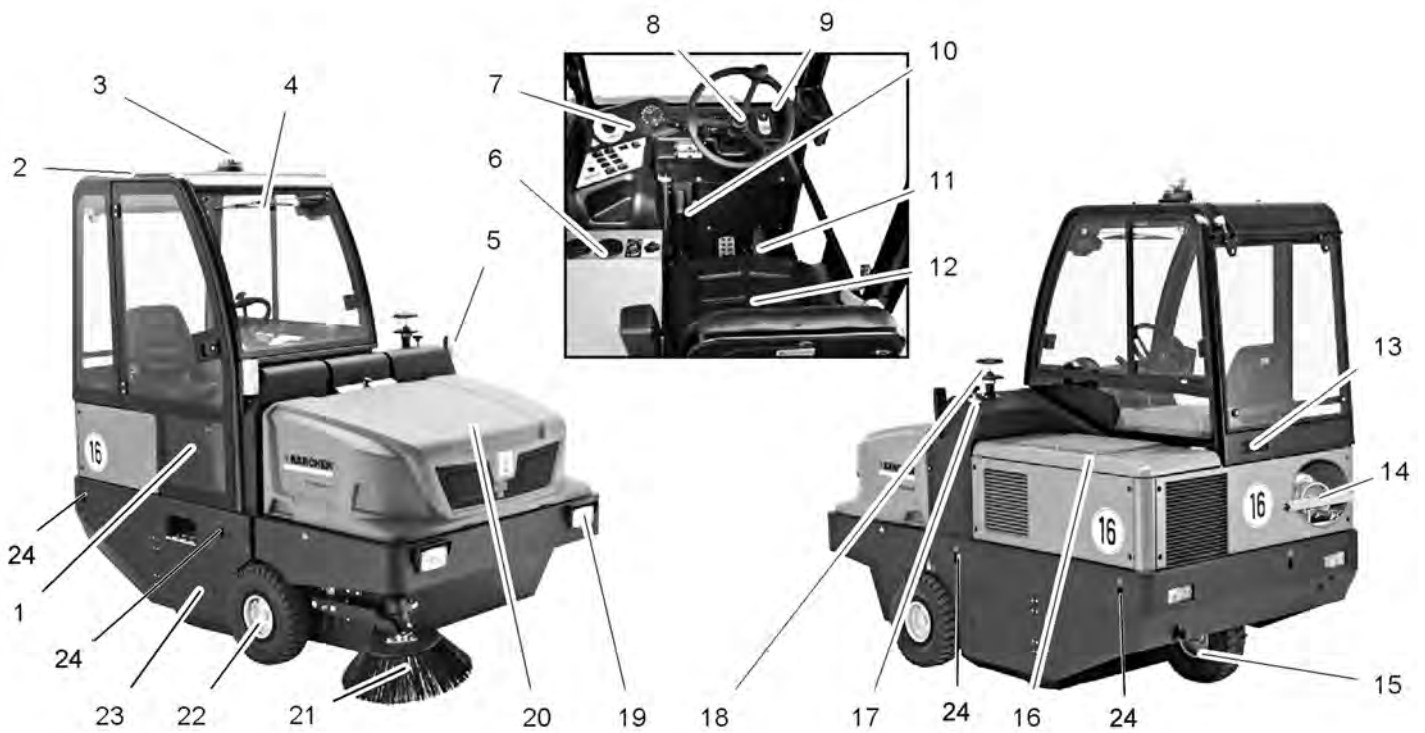
⚠ ΚΙΝΔΥΝΟΣ

- Κίνδυνος τραυματισμού και βλάβης!
- Κατά τη φόρτωση λάβετε υπόψη το βάρος της συσκευής!
- Μην χρησιμοποιείτε περονοφόρο ανυψωτικό όχημα, μπορεί να προκληθεί βλάβη στη συσκευή.

Απόβαρο (βάρος μεταφοράς)	1317 kg*
---------------------------	----------

* Το βάρος είναι μεγαλύτερο εάν έχουν συνδεθεί πρόσθετα εξαρτήματα.

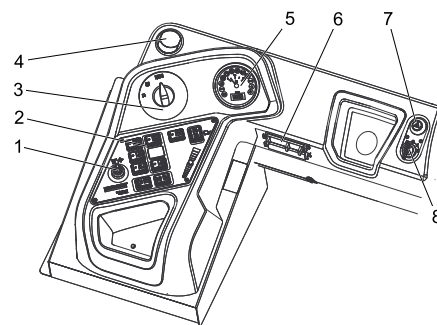
- Κατά τη μεταφόρτωση της συσκευής χρησιμοποιήστε μια κατάλληλη ράμπα ή ένα γερανό!
- Σε περίπτωση χρήσης ράμπας, προσέξτε τα εξής:
Διάκενο εδάφους 70mm.
- Εάν η συσκευή παραδίδεται σε παλέτα, πρέπει να κατασκευαστεί μια ράμπα με τις συνοδευτικές σανίδες.
Οι σχετικές οδηγίες βρίσκονται στη σελίδα 2 (εσωτερική σελίδα).
Σημαντική υπόδειξη: κάθε σανίδα πρέπει να βιδωθεί καλά με 2 τουλάχιστον κοχλίες.



KM 150/500 R LPG

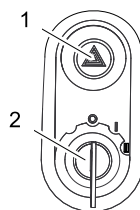
- 1 Θύρα καμπίνας (προαιρετικό)
- 2 Καμπίνα οδηγού (προαιρετική)
- 3 Περιστεφόμενη προειδοποιητική λυχνία
- 4 Υαλοκαθαριστήρας (προαιρετικό)
- 5 Φώτα φλας (προαιρετικό)
- 6 Θέρμανση/κλιματισμός (προαιρετικό)
- 7 Πεδίο χειρισμού
- 8 Τιμόνι
- 9 Διακόπτης ανάφλεξης με κλειδί
- 10 Φρένο ακινητοποίησης
- 11 Πεντάλ
- 12 Κάθισμα (με διακόπτη επαφής καθίσματος)
- 13 Εσχάρα εξαερισμού (προαιρετικό)
- 14 Φιάλη αερίου
- 15 Οπίσθιος τροχός
- 16 Κάλυμμα κινητήρα
- 17 Μετατόπιση κυλινδρικού σαρώθρου
- 18 Φυγοκεντρικός διαχωριστής
- 19 Εγκατάσταση φωτισμού (προαιρετικό)
- 20 Δοχείο απορριμμάτων
- 21 Πλευρική σκούπα
- 22 Πρόσθιος τροχός
- 23 Κυλινδρική βούρτσα
- 24 Σταθερό σημείο πρόσδεσης (4x)

Πεδίο χειρισμού



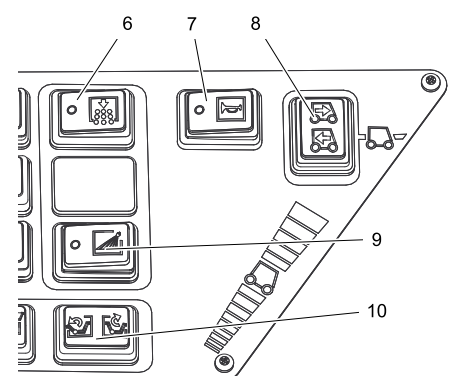
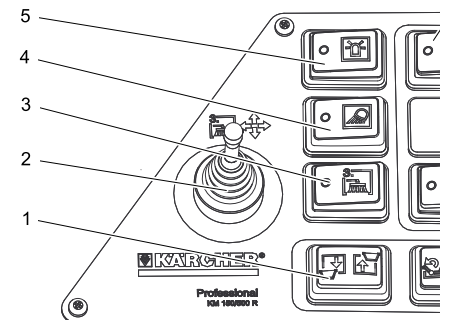
- 1 Μοχλός προσαρμογής, τρίτο πλευρικό σάρωθρο (προαιρετικό)
- 2 Πλήκτρα λειτουργιών
- 3 Διακόπτης προγράμματος
- 4 Άνοιγμα εξαερισμού (προαιρετικό)
- 5 Ένδειξη πολλαπλών λειτουργιών
- 6 Κιβώτιο ασφαλειών χώρου εργασίας
- 7 Εγκατάσταση φώτων έκτακτης ανάγκης (προαιρετικό)
- 8 Διακόπτης ανάφλεξης με κλειδί

Μίζα



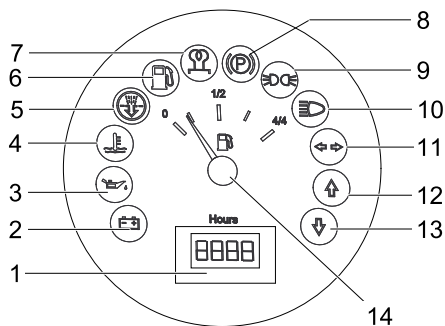
- 1 Διακόπτης προειδοποιητικού φλας (προαιρετικό)
- 2 Μίζα
 - Θέση 0: Απενεργοποίηση κινητήρα
 - Θέση 1: Διακόπτης μίζας ανοικτός
 - Θέση 2: Εκκίνηση του κινητήρα

Πλήκτρα λειτουργίας



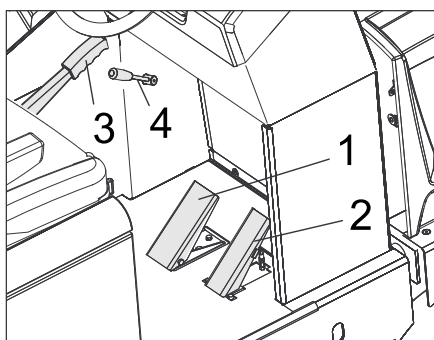
- 1 Ανύψωση/βύθιση κάδου απορριμμάτων
- 2 Μοχλός προσαρμογής, τρίτο πλευρικό σάρωθρο (προαιρετικό)
- 3 Τρίτο πλευρικό σάρωθρο ενεργό/ανεργό
- 4 Φωτισμός εργασίας ενεργός/ανεργός
- 5 Περιστροφικό φως προειδοποίησης ενεργό/ανεργό
- 6 Καθάρισμα φίλτρου
- 7 Κόρνα
- 8 Διακόπτης επιλογής κατεύθυνσης
- 9 Άρδευση πλευρικού σαρώθρου (προαιρετικό)
- 10 Άνοιγμα / κλείσιμο του καλύμματος δοχείου

Ένδειξη πολλαπλών λειτουργιών



- 1 Μετρητής ωρών λειτουργίας
- 2 Φως προειδοποίησης φόρτωσης
- 3 Προειδοποιητική λυχνία πίεσης λαδιού
- 4 Προειδοποιητική λυχνία θερμοκρασίας νερού ψύξης
- 5 Αέρας αναρρόφησης κινητήρα
- 6 Προειδοποιητική λυχνία αποθέματος καύσιμου
- αναβοσβήνει για τη ρεζέρβα
- ανάβει όταν αδειάζει η φιάλη αερίου
- 7 Ενδεικτική λυχνία (μη συνδεδεμένη)
- 8 Ενδεικτική λυχνία (μη συνδεδεμένη)
- 9 Ενδεικτική λυχνία φώτων στάθμευσης (προαιρετικό)
- 10 Ενδεικτική λυχνία φώτων διασταύρωσης (προαιρετικό)
- 11 Ενδεικτική λυχνία φώτων φλας (προαιρετικό)
- 12 Ενδεικτική λυχνία εμπροσθοπορείας
- 13 Ενδεικτική λυχνία οπισθοπορείας
- 14 Ενδεικτική λυχνία δεξαμενής (μη συνδεδεμένη)

Πεντάλ



- 1 Πεντάλ φρένου
- 2 Πεντάλ οδήγησης
- 3 Φρένο ακινητοποίησης
- 4 Μοχλός αναρροφητήρα

Πριν τη θέση σε λειτουργία

Ασφάλιση/απελευθέρωση φρένου ακινητοποίησης

- ➔ Απασφαλίστε το φρένο ακινητοποίησης και πιέστε ταυτόχρονα του πεντάλ πέδησης.
- ➔ Ασφαλίστε το φρένο ακινητοποίησης και πατήστε ταυτόχρονα το πεντάλ πέδησης.

Μετακίνηση της μηχανικής σκούπας χωρίς αυτοκίνηση



- ➔ Ανοίξτε το κάλυμμα του κινητήρα.
- ➔ Περιστρέψτε το μοχλό αποσύμπλεξης (κόκκινος) της υδραυλικής αντλίας κατά 180° (προς τα αριστερά).
Χρησιμοποιήστε το ειδικό εργαλείο.

ΥΠΟΔΕΙΞΗ

Το ειδικό εργαλείο (κόκκινο κλειδί) βρίσκεται σε ένα στήριγμα στο πλαίσιο του οχήματος, πλάι στον τροχό αποσύμπλεξης.

ΠΡΟΣΟΧΗ

Μην μετακινείτε τη μηχανική σκούπα χωρίς αυτοκίνηση για μεγάλες αποστάσεις και με ταχύτητα μεγαλύτερη από 10 km/h.

- ➔ Μετά τη μετακίνηση περιστρέψτε το μοχλό αποσύμπλεξης στη θέση του.

Μετακίνηση της μηχανικής σκούπας με αυτοκίνηση

- ➔ Εάν έχετε περιστρέψει το μοχλό αποσύμπλεξης της υδραυλικής αντλίας για να μετακινήσετε το μηχανήμα, πρέπει να τον περιστρέψετε ξανά προς τα δεξιά ως το τέρμα.
Χρησιμοποιήστε το ειδικό εργαλείο.

Έναρξη λειτουργίας

Γενικές υποδείξεις

- ➔ Πριν από την αρχική ενεργοποίηση, διαβάστε τις οδηγίες χειρισμού του κατασκευαστή του κινητήρα και λάβετε οποιαδήποτε υπόψη τις υποδείξεις ασφαλείας.
- ➔ Σταθμεύστε το μηχανικό σάρωθρο σε επίπεδη επιφάνεια.
- ➔ Αφαιρέστε το κλειδί από το διακόπτη εκκίνησης.
- ➔ Ασφαλίστε το χειρόφρενο.

Τοποθέτηση/αντικατάσταση φιάλης αερίου

Δ Προειδοποίηση

Χρησιμοποιείτε μόνο κατάλληλες, εγκεκριμένες ανταλλακτικές φιάλες των 11kg.

Δ Κίνδυνος

Κίνδυνος τραυματισμού!

- Λάβετε υπόψη τις οδηγίες Τεχνικής Ασφάλειας για οχήματα υγραερίου.
- Παγώματα και αφρώδεις εναποθέσεις κίτρινου χρώματος στη φιάλη αερίου υποδεικνύουν μη στεγανότητα.
- Η αντικατάσταση της φιάλης πρέπει να γίνεται μόνο από ειδικά εκπαιδευμένα άτομα.
- Η αντικατάσταση φιαλών προωθητικού αερίου δεν επιτρέπεται να γίνεται σε γκαράζ ούτε σε υπόγειους χώρους.
- Κατά την αντικατάσταση φιάλης δεν επιτρέπεται το κάπνισμα ούτε η χρήση ακάλυπτου φωτός.
- Κατά την αντικατάσταση φιάλης κλείνετε σφιχτά τη βαλβίδα αποκοπής της φιάλης υγραερίου και προσαρμόζετε αμέσως το προστατευτικό καπάκι στην άδεια φιάλη.
- ➔ Ξεβιδώστε τον κοχλία της ράβδου ασφάλισης και ανασηκώστε τη ράβδο προς τα πάνω.



- 1 Προστατευτικό κάλυμμα
- 2 Ελαστικός σωλήνας αερίου με περικόχλιο-ρακόρ
- 3 Βαλβίδα λήψης αερίου

- ➔ Κλείστε τη βαλβίδα λήψης αερίου περιστρέφοντας προς τα δεξιά.
- ➔ Ξεβιδώστε τον ελαστικό σωλήνα αερίου (άνοιγμα κλειδιού 30 mm).
- ➔ Βιδώστε το προστατευτικό πώμα στη βαλβίδα σύνδεσης της φιάλης αερίου.
- ➔ Ανοίξτε το σφράγιστρο.
- ➔ Αντικαταστήστε τη φιάλη αερίου. Λάβετε υπόψη τη θέση τοποθέτησης της φιάλης αερίου! Η σύνδεση του δακτυλιοειδούς ανοίγματος πρέπει να δείχνει προς τα κάτω.
- ➔ Ξεβιδώστε το προστατευτικό πώμα από τη βαλβίδα σύνδεσης της φιάλης αερίου.
- ➔ Κλείστε το καπάκι σφράγισης της ράβδου.
- ➔ Βιδώστε τον ελαστικό σωλήνα αερίου στη βαλβίδα σύνδεσης της φιάλης αερίου (άνοιγμα κλειδιού 30 mm).
- ➔ Κλείστε τη ράβδο ασφάλισης και ασφαλίστε την με τον κοχλία

ΥΠΟΔΕΙΞΗ

Anschluss ist ein Linksgewinde.

Δ Προειδοποίηση

Ανοίξτε τη βαλβίδα λήψης αερίου (3) λίγο πριν την εκκίνηση της μηχανής (βλ. κεφάλαιο Εκκίνηση της μηχανής).

Εργασίες ελέγχου και συντήρησης

- Ελέγξτε τη στάθμη λαδιού του κινητήρα.
 - Ελέγξτε τον ψύκτη νερού.
 - Ελέγξτε τον κύλινδρο σκουπίσματος.
 - Ελέγξτε την πίεση στα ελαστικά.
 - Ρυθμίστε το κάθισμα του οδηγού.
 - Καθαρίστε το φίλτρο σκόνης.
- Υπόδειξη:** Για περιγραφή, βλ. κεφάλαιο Φροντίδα και συντήρηση.

Λειτουργία

⚠ ΠΡΟΕΙΔΟΠΟΙΗΣΗ

Η χρήση της συσκευής για μεγάλο χρονικό διάστημα ενδέχεται να προκαλέσει διαταραχές κυκλοφορίας αίματος στα χέρια που οφείλονται σε κραδασμούς.

Η γενική διάρκεια χρήσης δεν μπορεί να προδιορισθεί, διότι αυτή εξαρτάται από πολλούς παράγοντες:

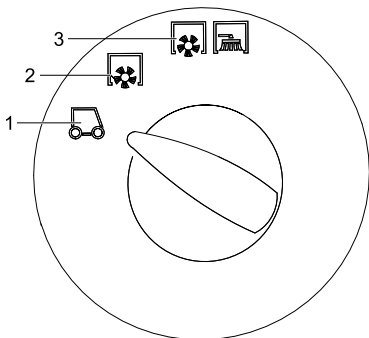
- Ατομική προδιάθεση για διαταραχή κυκλοφορίας αίματος (συχνά κρύα χέρια, μούδιασμα δακτύλων).
- Το δυνατό σφίξιμο της λαβής εμποδίζει την καλή κυκλοφορία του αίματος.
- Η αδιάκοπη λειτουργία έχει αρνητικότερα αποτελέσματα απ' ό,τι η λειτουργία με διακοπές.

Κατά την τακτική, μακρόχρονη χρήση της συσκευής και εφόσον εκδηλώνονται επανειλημμένα τα συμπτώματα (για παράδειγμα μούδιασμα δακτύλων, κρύα χέρια) συνιστάται να υποβληθείτε σε ιατρική εξέταση.

Ρύθμιση καθίσματος οδηγού

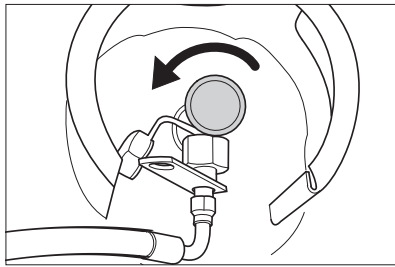
- Τραβήξτε προς τα έξω το μοχλό ρύθμισης του καθίσματος.
- Μετακινήστε το κάθισμα, αφήστε ελεύθερο το μοχλό και ασφαλίστε τον.
- Ελέγξτε τη σταθερότητα της θέσης, μετακινώντας την εμπρός πίσω.

Επιλογή προγραμμάτων



- 1 Μεταφορά
- 2 Σάρωση με την κυλινδρική βούρτσα
- 3 Σάρωση με κύλινδρο σάρωσης και πλευρική σκούπα

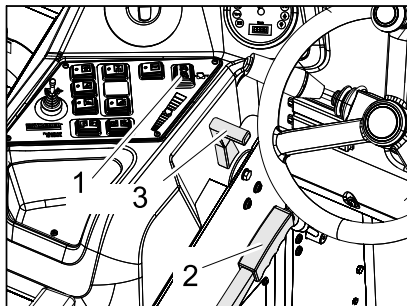
Ανοιγμα της παροχής αερίου



- Ανοίξτε τη βαλβίδα λήψης αερίου περιστρέφοντας προς τα αριστερά.

Εκκίνηση της μηχανής

Υπόδειξη: Η συσκευή είναι εξοπλισμένη με διακόπτη επαφής καθίσματος. Το μηχάνημα απενεργοποιείται, όταν εγκαταλειφθεί το κάθισμα του οδηγού.



- 1 Διακόπτης επιλογής κατεύθυνσης
- 2 Φρένο ακινητοποίησης
- 3 Ρύθμιση στροφών κινητήρα

- Καθίστε στο κάθισμα του οδηγού.
- Μετακινήστε το διακόπτη επιλογής πορείας στη μεσαία θέση.
- Ασφαλίστε το χειρόφρενο.
- Τραβήξτε προς τα εμπρός τη ρύθμιση στροφών κινητήρα κατά το 1/3.

Εκκίνηση κινητήρα

- Εισάγετε το κλειδί στη μίζα.
 - Γυρίστε το κλειδί ανάφλεξης στη θέση "II".
 - Μόλις ενεργοποιηθεί το μηχάνημα, αφήστε το κλειδί της μίζας.
- Υπόδειξη:** Μην ενεργοποιείτε ποτέ τη μίζα για περισσότερο από 10 δευτερόλεπτα. Πριν από τη νέα ενεργοποίηση της μίζας περιμένετε 10 δευτερόλεπτα τουλάχιστον.

Οδήγηση της μηχανής

- Ρύθμιση του διακόπτη προγράμματος στην πορεία μεταφοράς .
- Ρυθμίστε το μοχλό του γκαζιού τέρμα εμπρός (μέγιστος αριθμός στροφών).
- Πατήστε και κρατήστε πατημένο το πεντάλ πέδησης.
- Λύστε το φρένο ακινητοποίησης.

Κίνηση προς τα εμπρός

- Ρυθμίστε το διακόπτη επιλογής κατεύθυνσης στη θέση "εμπρός".
- Πιέστε σιγά σιγά το πεντάλ γκαζιού.

Κίνηση προς τα πίσω

⚠ Κίνδυνος

Κίνδυνος τραυματισμού! Κατά την όπισθεν οδήγηση είναι δυνατό να προκύψει κίνδυνος για τρίτους. Ζητήστε οδηγίες, εάν είναι απαραίτητο.

ΠΡΟΣΟΧΗ

Κίνδυνος βλάβης! Πιέζετε το διακόπτη επιλογής κατεύθυνσης μόνο όταν η συσκευή είναι ακινητοποιημένη.

- Ρυθμίστε το διακόπτη επιλογής κατεύθυνσης στη θέση "πίσω".
- Πιέστε σιγά σιγά το πεντάλ γκαζιού.

Συμπεριφορά οδήγησης

- Με τον επιταχυντή μπορεί να ρυθμιστεί χωρίς διαβαθμίσεις η ταχύτητα οδήγησης.
- Αποφύγετε την απότομη ενεργοποίηση του πεντάλ επειδή μπορούν να προκληθούν βλάβες στο υδραυλικό σύστημα.
- Όταν μειώνεται η απόδοση σε ανηφορικές κλίσεις αφήνετε λίγο το πεντάλ οδήγησης.

Πέδηση

- Ελευθερώστε το πεντάλ οδήγησης. Η μηχανή φρενάρει αυτόματα και ακινητοποιείται.

Υπόδειξη: Η επίδραση της πέδησης μπορεί να αυξηθεί με πίεση του πεντάλ φρένου.

Υπερκέραση εμποδίων

Υπερπήδηση σταθερών εμποδίων ύψους έως 70 mm:

- Υπερκεράστε το εμπόδιο οδηγώντας προς τα εμπρός αργά και προσεκτικά.
- Υπερπήδηση σταθερών εμποδίων ύψους άνω των 70 mm:
- Πρέπει να περνάτε επάνω από τα εμπόδια μόνο με κατάλληλη ράμπα.

Λειτουργία σάρωσης

ΠΡΟΣΟΧΗ

Μην αναρροφάτε ταινίες συσκευασίας, σύρματα ή παρόμοια υλικά, διότι μπορεί να καταστραφεί ο μηχανισμός σάρωσης.

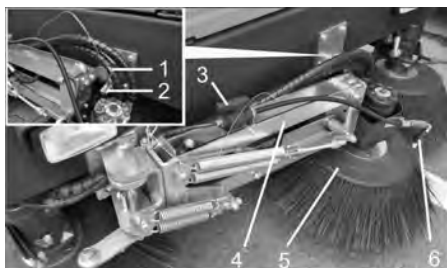
Υπόδειξη: Για να επιτύχετε το βέλτιστο αποτέλεσμα καθαρισμού, η ταχύτητα οδήγησης πρέπει να προσαρμόζεται στις εκάστοτε συνθήκες.

Υπόδειξη: Κατά τη διάρκεια της λειτουργίας θα πρέπει να καθαρίζετε τακτικά το φίλτρο σκόνης.

Πρόσθετο εξάρτημα 3ου πλευρικού σαρώθρου (προαιρετικό)

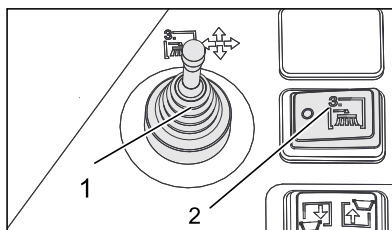
Αυτό το πρόσθετο εξάρτημα είναι συναρμολογημένο εξ εργοστασίου και δεν μπορεί να προστεθεί αργότερα.

Το 3ο πλευρικό σάρωθρο μπορεί να μετακινηθεί προς τα έξω, να ανασηκωθεί ή να βυθιστεί, διευκολύνοντας έτσι τη σάρωση στα άκρα και στις αυλακώσεις.



- 1 Ελατηριωτό φιν
- 2 Ασφαλιστική περόνη
- 3 Βαλβίδα διακοπής για το σύστημα ψεκασμού νερού
- 4 Βραχίονας πλευρικού σαρώθρου
- 5 3. Πλευρικό σάρωθρο
- 6 Ακροφύσια ψεκασμού

→ Απασφάλιση βραχίονα πλευρικού σαρώθρου: Τραβήξτε το ελατηριωτό βύσμα και βγάλτε το βραχίονα του πλευρικού σαρώθρου από την ασφαλιστική περόνη. Τοποθετήστε ξανά το ελατηριωτό βύσμα στην ασφαλιστική περόνη για φύλαξη.



- 1 Μοχλός προσαρμογής, τρίτο πλευρικό σάρωθρο (προαιρετικό)
- 2 Τρίτο πλευρικό σάρωθρο ενεργό/ανενεργό (προαιρετικό)

→ Καθίστε στη θέση του οδηγού και χειριστείτε το πλευρικό σάρωθρο με το μοχλό ελέγχου.
→ Η ενεργοποίηση πραγματοποιείται με το διακόπτη τρίτου πλευρικού σαρώθρου On/Off.

	Μοχλός ελέγχου προς τα δεξιά: Μετακίνηση του πλευρικού σαρώθρου προς τα δεξιά (έξω).
	Μοχλός ελέγχου προς τα εμπρός: Το πλευρικό σάρωθρο χαμηλώνει.
	Μοχλός ελέγχου προς τα πίσω: Το πλευρικό σάρωθρο σηκώνεται.
	Μοχλός ελέγχου προς τα αριστερά: μετακίνηση του πλευρικού σαρώθρου προς τα αριστερά (μέσα).

ΠΡΟΣΟΧΗ

Κατά τη μεταφορά σε δημόσιες οδούς, το 3ο πλευρικό σάρωθρο πρέπει να κλείσει προς τα μέσα και να ασφαλίσει.

Πρόσθετο εξάρτημα συστήματος ψεκασμού νερού (προαιρετικό)

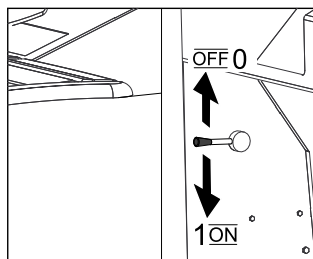
Αυτό το πρόσθετο εξάρτημα είναι συναρμολογημένο εξ εργοστασίου και δεν μπορεί να προστεθεί αργότερα.

Το πρόσθετο εξάρτημα συστήματος ψεκασμού νερού αποτελείται από μια δεξαμενή νερού και το ακροφύσιο ψεκασμού στο πλευρικό σάρωθρο.

- Εάν υπάρχει πολλή σκόνη κατά το σκούπισμα, μπορεί να χρησιμοποιηθεί το σύστημα ψεκασμού νερού.
- Η ενεργοποίηση πραγματοποιείται με το διακόπτη παροχής νερού του πλευρικού σαρώθρου.

Σάρωση στεγνών δαπέδων

- Ενεργοποιήστε τον ανεμιστήρα.



- Για τον καθαρισμό επιφανειών, ρυθμίστε το διακόπτη προγράμματος στη θέση σάρωσης με κυλινδρικό σάρωθρο.
- Για τον καθαρισμό των πλαϊνών άκρων, ρυθμίστε το διακόπτη προγράμματος στη θέση σάρωσης με κυλινδρικό και πλευρικό σάρωθρο.

Σάρωση υγρών ή βρεγμένων δαπέδων

- Απενεργοποιήστε τον ανεμιστήρα.
- Για τον καθαρισμό επιφανειών, ρυθμίστε το διακόπτη προγράμματος στη θέση σάρωσης με κυλινδρικό σάρωθρο.
- Για τον καθαρισμό των πλαϊνών άκρων, ρυθμίστε το διακόπτη προγράμματος στη θέση σάρωσης με κυλινδρικό και πλευρικό σάρωθρο.

Άδειασμα του κάδου απορριμμάτων

⚠ Κίνδυνος

Κίνδυνος τραυματισμού! Κατά τη διάρκεια της διαδικασίας εκκένωσης, δεν πρέπει να υπάρχουν πρόσωπα ή ζώα στην περιοχή περιστροφής του δοχείου απορριμμάτων.

⚠ Κίνδυνος

Κίνδυνος σύνθλιψης! Μην αγγίζετε ποτέ τα στελέχη του μηχανισμού εκκένωσης. Μην στέκεστε κάτω από το ανυψωμένο δοχείο.

⚠ Κίνδυνος

Κίνδυνος ανατροπής! Αποθέστε το μηχάνημα κατά τη διαδικασία εκκένωσης πάνω σε επίπεδη επιφάνεια.

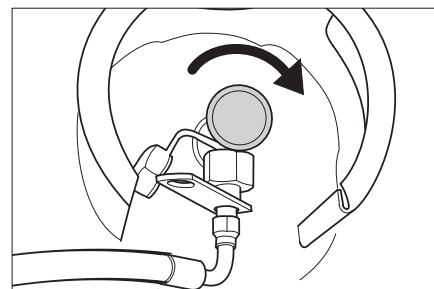


- Ρύθμιση του διακόπτη προγράμματος στην πορεία μεταφοράς -B.
- Σηκώστε το δοχείο απορριμμάτων.
- Πλησιάστε οδηγώντας αργά στο κεντρικό δοχείο περισυλλογής.
- Ασφαλίστε το χειρόφρενο.
- Άνοιγμα του καλύμματος δοχείου: Πιέστε το διακόπτη αριστερά και αδειάστε το δοχείο ρύπων.
- Κλείσιμο του καλύμματος δοχείου: Πιέστε το διακόπτη δεξιά (περ. 2 δευτερόλεπτα), ώσπου να επιτευχθεί η τελική θέση ανάκλισης.
- Λύστε το φρένο ακινητοποίησης.
- Απομακρυνθείτε οδηγώντας αργά από το δοχείο περισυλλογής.
- Κατεβάστε τον κάδο απορριμμάτων ως το τέρμα.

Απενεργοποίηση της μηχανής

- Ρυθμίστε τις στροφές του κινητήρα τέρμα πίσω.
- Πατήστε και κρατήστε πατημένο το πεντάλ πέδησης.
- Ασφαλίστε το χειρόφρενο.
- Γυρίστε το κλειδί της μίζας στη θέση 0 και βγάλτε το κλειδί.

Κλείσιμο της παροχής αερίου



- Κλείστε τη βαλβίδα λήψης αερίου περιστρέφοντας προς τα δεξιά.

Μεταφορά

⚠ ΚΙΝΔΥΝΟΣ

Κίνδυνος τραυματισμού και βλάβης! Κατά τη μεταφορά λάβετε υπόψη το βάρος της συσκευής.

- Γυρίστε το κλειδί της μίζας στη θέση 0 και βγάλτε το κλειδί.
- Ασφαλίστε το χειρόφρενο.
- Ασφαλίστε τη συσκευή στα σταθερά σημεία πρόσδεσης (4x) χρησιμοποιώντας ιμάντες, σκοινιά ή αλυσίδες.
- Ασφαλίστε τη μηχανή με τάκους στους τροχούς.
- Κατά τη μεταφορά με οχήματα, ασφαλίστε τη συσκευή έναντι ενδεχόμενης ολίσθησης και ανατροπής, σύμφωνα με τις εκάστοτε ισχύουσες κατευθυντήριες οδηγίες.

Αποθήκευση

⚠ ΚΙΝΔΥΝΟΣ

Κίνδυνος τραυματισμού και βλάβης! Κατά την αποθήκευση λάβετε υπόψη το βάρος της συσκευής.

Διακοπή της λειτουργίας

Όταν η μηχανική σκούπα δεν χρησιμοποιείται για μεγάλο χρονικό διάστημα, λάβετε υπόψη τα εξής σημεία:

- Σταθμεύστε το μηχανικό σάρωθρο σε επίπεδη επιφάνεια.
- Ανυψώστε τον κύλινδρο σκουπίσματος και τις πλευρικές σκούπες, για να μην καταστρέψετε τις βούρτσες.
- Γυρίστε το κλειδί της μίζας στη θέση 0 και βγάλτε το κλειδί.
- Ασφαλίστε το χειρόφρενο.
- Ασφαλίστε τη σκούπα ώστε να μην μπορεί να κυλήσει.
- Αλλαγή λαδιών κινητήρα
- Σε περίπτωση αναμονής παγωνιάς, αποστραγγίστε το ψυκτικό υγρό ή ελέγξτε αν υπάρχει επαρκές αντιψυκτικό.
- Καθαρίστε το μηχανικό σάρωθρο εσωτερικά και εξωτερικά.
- Αποσυνδέστε τη μπαταρία αφού τη φορτίσετε.
- Κλείστε την παροχή αερίου.
- Ξεβιδώστε τον ελαστικό σωλήνα του αερίου με το ρακόρ (άνοιγμα κλειδιού 30 mm).
- Σφραγίστε τη φιάλη αερίου με το προστατευτικό πώμα και φυλάξτε την σε κατάλληλο χώρο σε όρθια θέση (βλ. σχετικά κεφάλαιο "Υποδείξεις ασφαλείας").

Φροντίδα και συντήρηση

Γενικές υποδείξεις

ΠΡΟΣΟΧΗ

Κίνδυνος βλάβης!

Μην πλένετε το φίλτρο σκόνης.

- Εργασίες συντήρησης και αποκατάστασης επιτρέπεται να εκτελούνται μόνο από εξουσιοδοτημένα συνεργεία εξυπηρέτησης πελατών ή από εξειδικευμένο προσωπικό, το οποίο έχει εξοικειωθεί με όλες τις σημαντικές προδιαγραφές ασφαλείας.
- Τα προσαρμοζόμενα ανά τόπους επαγγελματικά οχήματα υπόκεινται στον έλεγχο ασφαλείας του VDE 0701.

- Σταθμεύστε το μηχανικό σάρωθρο σε επίπεδη επιφάνεια.
- Γυρίστε το κλειδί της μίζας στη θέση 0 και βγάλτε το κλειδί.
- Ασφαλίστε το χειρόφρενο.

Καθαρισμός

ΠΡΟΣΟΧΗ

Κίνδυνος βλάβης! Το καθαρίσμα της συσκευής δεν επιτρέπεται να γίνεται με λάστιχο ή με ψεκασμό νερού υψηλής πίεσης (κίνδυνος βραχυκυκλωμάτων ή άλλων ζημιών).

Εσωτερικός καθαρισμός της συσκευής

⚠ Κίνδυνος

Κίνδυνος τραυματισμού! Φοράτε μάσκα προστασίας από τη σκόνη και προστατευτικά γυαλιά.

- Καθαρίστε τη μηχανή με ένα πανί.
- Καθαρίστε τη μηχανή με πεπεσμένο αέρα.

Εξωτερικός καθαρισμός της μηχανής

- Καθαρίζετε τη μηχανή με υγρό πανί εμποτισμένο σε διάλυμα ήπιου απορρυπαντικού.

Υπόδειξη: Μην χρησιμοποιείτε διαβρωτικά απορρυπαντικά.

Διαστήματα συντήρησης

Υπόδειξη: Ο μετρητής ωρών λειτουργίας υποδεικνύει τη χρονική στιγμή για τη συντήρηση.

Συντήρηση από τον πελάτη

Υπόδειξη: Όλες οι εργασίες σέρβις και συντήρησης, σε περίπτωση συντήρησης από τον πελάτη, πρέπει να γίνονται από εξειδικευμένο τεχνικό. Σε περίπτωση ανάγκης μπορείτε να ζητήσετε ανά πάσα στιγμή τη βοήθεια ενός αντιπροσώπου της εταιρίας Kärcher.

Καθημερινή συντήρηση:

- Ελέγξτε τη στάθμη λαδιού του κινητήρα.
- Ελέγξτε τη στάθμη του νερού ψύξης.
- Ελέγξτε την πίεση στα ελαστικά.
- Ελέγξτε τον κύλινδρο σκουπίσματος για φθορές και μπερδεμένους ιμάντες.
- Ελέγξτε εάν έχουν τυλιχτεί οι ιμάντες στους τροχούς.
- Ελέγξτε το φυγοκεντρικό διαχωριστή και το φίλτρο αέρα και καθαρίστε τα κατά περίπτωση.
- Ελέγξτε τη λειτουργία όλων των στοιχείων χειρισμού.
- Εξετάστε τη συσκευή για βλάβες.

Εβδομαδιαία συντήρηση:

- Καθαρισμός ψυγείου νερού.
- Καθαρίστε τον ψύκτη υδραυλικού λαδιού.
- Ελέγξτε το υδραυλικό σύστημα.
- Ελέγξτε τη στάθμη λαδιού του υδραυλικού συστήματος.
- Ελέγξτε τη στάθμη των υγρών φρένων.
- Ελέγξτε τη μόνωση για φθορές και αντικαταστήστε την, εάν είναι απαραίτητο
- Ελέγξτε και λιπάνετε το κάλυμμα δοχείου.

Συντήρηση λόγω φθοράς:

- Αντικαταστήστε τα στεγανοποιητικά παρεμβύσματα.
- Αντικαταστήστε την κυλινδρική βούρτσα.
- Αντικαταστήστε τις πλευρικές βούρτσες.

Υπόδειξη: Για περιγραφή, βλ. κεφάλαιο Εργασίες συντήρησης.

Συντήρηση από την υπηρεσία εξυπηρέτησης πελατών

Υπόδειξη: Προς διαφύλαξη των εγγυητικών αξιώσεων, κατά τη διάρκεια του χρόνου εγγύησης όλες οι εργασίες σέρβις και συντήρησης πρέπει να εκτελούνται από την εξουσιοδοτημένη υπηρεσία εξυπηρέτησης πελατών της Kärcher σύμφωνα με το βιβλίο συντήρησης.

Συντήρηση έπειτα από 50 ώρες λειτουργίας:

- Αναθέστε την πρώτη επιθεώρηση σύμφωνα με το βιβλιόριο συντήρησης.
- Συντήρηση έπειτα από 250 ώρες λειτουργίας:**
- Αναθέστε την επιθεώρηση σύμφωνα με το βιβλιόριο συντήρησης.

Εργασίες συντήρησης

Προετοιμασία:

- Σταθμεύστε το μηχανικό σάρωθρο σε επίπεδη επιφάνεια.
- Γυρίστε το κλειδί της μίζας στη θέση 0 και βγάλτε το κλειδί.
- Ασφαλίστε το χειρόφρενο.
- Κλείστε την παροχή αερίου.

Σύνοψη



- 1 Δοχείο νερού ψύξης
- 2 Φίλτρο αέρα
- 3 Κύλινδρος τετράχρονος κινητήρα αερίου
- 4 Ψύκτης νερού



- 5 Μπαταρία
- 6 Σφράγιostro
- 7 Φιάλη αερίου
- 8 Στόμιο πλήρωσης υδραυλικού λαδιού
- 9 Υαλοδείκτης
- 10 Δεξαμενή υδραυλικού λαδιού

Γενικές υποδείξεις ασφαλείας

⚠ ΚΙΝΔΥΝΟΣ

Κίνδυνος τραυματισμού! Τοποθετείτε πάντα τη ράβδο ασφαλείας, όταν ο κάδος απορριμμάτων είναι ανασηκωμένος.



1 Στήριγμα ράβδου ασφαλείας

2 Ράβδος ασφαλείας

➔ Ανοίξτε τη ράβδο ασφαλείας εκκένωσης σε ύψος προς τα πάνω και τοποθετήστε την στο στήριγμα (ασφαλισμένη).



Το μηχανέλαιο, το πετρέλαιο θέρμανσης, το καύσιμο ντίζελ και η βενζίνη δεν πρέπει να καταλήγουν στο περιβάλλον. Προστατέψτε το έδαφος και αποσύρετε παλιά λάδια με οικολογικό τρόπο.

Υποδείξεις ασφαλείας για τους συσσωρευτές

Κατά τη χρήση συσσωρευτών λάβετε οπωσδήποτε υπόψη τις ακόλουθες προειδοποιητικές υποδείξεις:

	Προσέξτε τις υποδείξεις πάνω στον συσσωρευτή, στις οδηγίες χρήσης και στις οδηγίες λειτουργίας του οχήματος!
	Να φοράτε προστατευτικά γυαλιά!
	Κρατάτε τα παιδιά μακριά από οξέα και συσσωρευτές!
	Κίνδυνος έκρηξης!
	Απαγορεύονται η φωτιά, οι σπινθήρες, το ακάλυπτο φως και το κάπνισμα!
	Κίνδυνος τραυματισμού από οξέα!
	Πρώτες βοήθειες!
	Προειδοποιητική παρατήρηση!
	Απόσυρση!
	Μην ρίχνετε τον συσσωρευτή στον κάδο απορριμμάτων!

⚠ Κίνδυνος

Κίνδυνος έκρηξης! Μην τοποθετείτε εργαλεία ή παρόμοια αντικείμενα πάνω στη μπαταρία, δηλ. στους τερματικούς πόλους και στη σύνδεση των στοιχείων.

⚠ Κίνδυνος

Κίνδυνος τραυματισμού! Μην φέρνετε ποτέ τραύματα σε επαφή με μολυβδό. Μετά την εκτέλεση εργασιών σε μπαταρίες πλένετε πάντοτε τα χέρια σας.

⚠ Κίνδυνος

Κίνδυνος πυρκαγιάς και κίνδυνος έκρηξης!

- Απαγορεύεται το κάπνισμα και η παρουσία γυμνής φλόγας.
- Οι χώροι μέσα στους οποίους φορτίζονται οι συσσωρευτές πρέπει να αερίζονται καλά, διότι κατά τη φόρτιση δημιουργείται εκρηκτικό αέριο.

⚠ Κίνδυνος

Κίνδυνος τραυματισμού από οξέα!

- Ξεπλένετε τις σταγόνες οξέων που έχουν διεισδύσει στα μάτια ή στο δέρμα με άφθονο καθαρό νερό.
- Μετά, επισκεφθείτε αμέσως το γιατρό.
- Πλύνετε με νερό την ακάθαρτη στολή.

Εγκατάσταση και σύνδεση του συσσωρευτή

- ➔ Τοποθετήστε το συσσωρευτή στη βάση στήριξης.
- ➔ Βιδώστε τη βάση στην κάτω πλευρά του συσσωρευτή.
- ➔ Συνδέστε τον ακροδέκτη πόλου (κόκκινο καλώδιο) στο θετικό πόλο (+).
- ➔ Συνδέστε τον ακροδέκτη πόλου στον αρνητικό πόλο (-).

Υπόδειξη: Ελέγξτε εάν οι πόλοι της μπαταρίας και οι ακροδέκτες των πόλων έχουν επαρκές προστατευτικό γράσο.

Έλεγχος και διόρθωση στάθμης υγρών του συσσωρευτή

ΠΡΟΣΟΧΗ

Ελέγχετε τακτικά τη στάθμη υγρών στους συσσωρευτές που περιέχουν οξέα.

- Τα οξέα μιας πλήρως φορτισμένης μπαταρίας σε θερμοκρασία 20 °C έχουν το ειδικό βάρος των 1,28 kg/l.
- Το υγρό μίας ημιφορτισμένης μπαταρίας έχει ένα ειδικό βάρος μεταξύ 1,00 και 1,28 kg/l.
- Σε όλα τα στοιχεία πρέπει το ειδικό βάρος του οξέως να είναι ίδιο.
- ➔ Ξεβιδώστε όλα τα σφραγίσματα των στοιχείων.
- ➔ Κάνετε δειγματοληψία υγρού από κάθε στοιχείο ξεχωριστά.
- ➔ Επιστρέψτε πάλι πίσω σε κάθε στοιχείο το υγρό της δειγματοληψίας.
- ➔ Εάν η στάθμη υγρών είναι πολύ χαμηλή, αναπληρώνετε τα υγρά στα στοιχεία του συσσωρευτή με αποσταγμένο νερό μέχρι την ένδειξη.
- ➔ Φορτίστε το συσσωρευτή.
- ➔ Βιδώστε τα σφραγίσματα των στοιχείων.

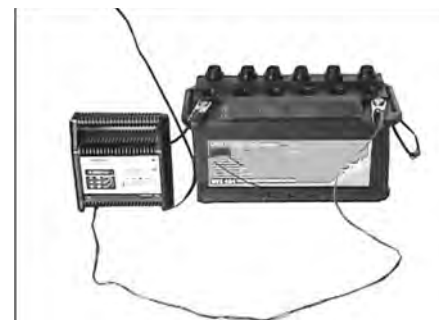
Φόρτιση του συσσωρευτή

⚠ Κίνδυνος

Κίνδυνος τραυματισμού! Τηρείτε τους κανονισμούς ασφαλείας κατά το χειρισμό των μπαταριών. Τηρείτε τις οδηγίες χρήσης του κατασκευαστή του φορτιστή.

⚠ Κίνδυνος

Φορτίστε τη μπαταρία μόνο με κατάλληλη συσκευή φόρτισης.



- ➔ Ξεβιδώστε όλα τα σφραγίσματα των στοιχείων.
 - ➔ Συνδέστε τον αγωγό θετικού πόλου του φορτιστή με την υποδοχή θετικού πόλου του συσσωρευτή.
 - ➔ Συνδέστε τον αγωγό αρνητικού πόλου του φορτιστή με την υποδοχή αρνητικού πόλου του συσσωρευτή.
 - ➔ Συνδέστε το φως στην πρίζα και ανάψτε το φορτιστή.
 - ➔ Φορτίστε τον συσσωρευτή με όσο το δυνατόν μικρότερο ρεύμα φόρτισης.
- Υπόδειξη:** Όταν η μπαταρία φορτιστεί, αποσυνδέστε το φορτιστή πρώτα από την πρίζα και μετά από τη μπαταρία.

Αφαίρεση της μπαταρίας

- ➔ Αποσυνδέστε τον ακροδέκτη από τον αρνητικό πόλο (-).
- ➔ Αποσυνδέστε τον ακροδέκτη από το θετικό πόλο (+).
- ➔ Χαλαρώστε τα στηρίγματα στη βάση της μπαταρίας.
- ➔ Αφαιρέστε τη μπαταρία από την υποδοχή.
- ➔ Διαθέστε τις χρησιμοποιημένες μπαταρίες σύμφωνα με τις ισχύουσες διατάξεις.

Ελέγξτε τη στάθμη του λαδιού του κινητήρα και συμπληρώστε

⚠ Κίνδυνος

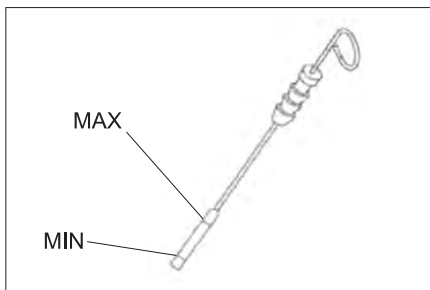
Κίνδυνος εγκαυμάτων!

- ➔ Αφήστε τον κινητήρα να κρυώσει.
- ➔ Διενεργήστε έλεγχο της στάθμης του λαδιού στον κινητήρα, το λιγότερο 5 λεπτά μετά τη διακοπή της λειτουργίας του.



- 1 Ράβδος μέτρησης στάθμης λαδιού
- 2 Καπάκι ασφάλισης, άνοιγμα πλήρωσης λαδιού

- ➔ Αφαιρέστε τη ράβδο ένδειξης της στάθμης λαδιού.
- ➔ Καθαρίστε τη ράβδο ένδειξης στάθμης λαδιού και εισάγετέ την.
- ➔ Αφαιρέστε τη ράβδο ένδειξης της στάθμης λαδιού.
- ➔ Διαβάστε την ένδειξη στάθμης λαδιού.
- ➔ Εισάγετε ξανά τη ράβδο μέτρησης της στάθμης λαδιού.



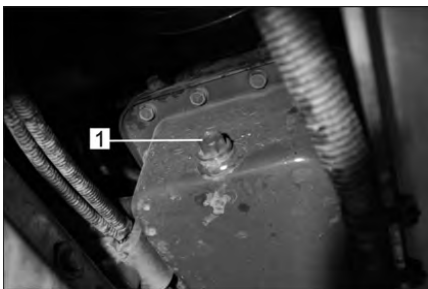
- Η στάθμη λαδιού πρέπει να βρίσκεται μεταξύ των ενδείξεων "MIN" και "MAX".
- Εάν η στάθμη λαδιού βρίσκεται κάτω από την ένδειξη „MIN“, συμπληρώστε λάδι κινητήρα.
- Μην γεμίζετε τον κινητήρα πάνω από την ένδειξη „MAX“.
- ➔ Χαλαρώστε τον κοχλία σφράγισης του στομίου πλήρωσης λαδιού.
- ➔ Γεμίστε με λάδι κινητήρα. Σχετικά με τον τύπο λαδιού, βλ. κεφάλαιο Τεχνικά χαρακτηριστικά.
- ➔ Σφραγίστε το στόμιο πλήρωσης λαδιού.
- ➔ Περιμένετε τουλάχιστον 5 λεπτά.
- ➔ Ελέγξτε τη στάθμη λαδιού του κινητήρα.

Αντικατάσταση λαδιού και φίλτρου λαδιού κινητήρα

ΠΡΟΣΟΧΗ

Κίνδυνος εγκαυμάτων από καυτό λάδι!

- ➔ Ετοιμάστε ένα δοχείο συλλογής για τουλάχιστον 6 λίτρα λάδι.
- ➔ Αφήστε τον κινητήρα να κρυώσει.



1 Βίδα εκροής λαδιού

- ➔ ΦΞεβιδώστε τη βίδα εκροής λαδιού.
- ➔ Χαλαρώστε τον κοχλία σφράγισης του στομίου πλήρωσης λαδιού.
- ➔ Αφήστε το λάδι να εκρεύσει.



1 Φίλτρο λαδιού κινητήρα

- ➔ Ξεβιδώστε το φίλτρο λαδιού.
- ➔ Καθαρίστε την είσοδο και τις στεγανοποιητικές επιφάνειες.
- ➔ Λιπάνετε με λάδι τη φλάντζα του νέου φίλτρου λαδιού πριν την τοποθέτησή του.

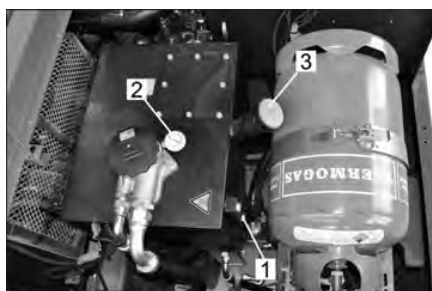
- ➔ Τοποθετήστε το νέο φίλτρο λαδιού και σφίξτε το με το χέρι.
 - ➔ Βιδώστε τον κοχλία εκκένωσης λαδιού μαζί με την καινούρια φλάντζα.
- ΥΠΟΔΕΙΞΗ:** Σφίξτε τον κοχλία εκροής λαδιού με κλειδί ροπής στρέψης στα 25 Nm.
- ➔ Γεμίστε με λάδι κινητήρα. Σχετικά με τον τύπο και την ποσότητα πλήρωσης του λαδιού, βλ. κεφάλαιο Τεχνικά χαρακτηριστικά.
 - ➔ Σφραγίστε το στόμιο πλήρωσης λαδιού.
 - ➔ Αφήστε τον κινητήρα να λειτουργήσει για περίπου 10 δευτερόλεπτα.
 - ➔ Ελέγξτε τη στάθμη λαδιού του κινητήρα.

Ελέγξτε τη στάθμη λαδιού του υδραυλικού συστήματος και συμπληρώστε λάδι

ΥΠΟΔΕΙΞΗ

Ο κάδος απορριμμάτων δεν πρέπει να είναι ανυψωμένος.

- ➔ Ανοίξτε το κάλυμμα του κινητήρα.



- 1 Υαλοδείκτης
- 2 Μανόμετρο
- 3 Καπάκι ασφάλισης, άνοιγμα πλήρωσης λαδιού

- ➔ Ελέγξτε τη στάθμη του υδραυλικού λαδιού στον υαλοδείκτη.
- Η στάθμη λαδιού πρέπει να βρίσκεται μεταξύ των ενδείξεων "MIN" και "MAX".
- Εάν η στάθμη λαδιού βρίσκεται κάτω από την ένδειξη „MIN“, συμπληρώστε υδραυλικό λάδι.
- ➔ Ξεβιδώστε το κάλυμμα σφράγισης του στομίου πλήρωσης λαδιού.
- ➔ Καθαρίστε το σημείο πλήρωσης.
- ➔ Συμπληρώστε λάδι στο υδραυλικό σύστημα. Σχετικά με τον τύπο λαδιού, βλ. κεφάλαιο Τεχνικά χαρακτηριστικά.
- ➔ Βιδώστε το κάλυμμα σφράγισης του στομίου πλήρωσης λαδιού.

ΥΠΟΔΕΙΞΗ

Εάν το μανόμετρο δείξει αυξημένη πίεση υδραυλικού λαδιού, πρέπει να αντικατασταθεί το φίλτρο υδραυλικού λαδιού από την υπηρεσία εξυπηρέτησης της Kärcher.

Ελέγξτε το υδραυλικό σύστημα

- ➔ Ασφαλίστε το χειρόφρενο.
- ➔ Βάλτε μπρος τον κινητήρα. Συντήρηση του υδραυλικού συστήματος μόνον από την υπηρεσία εξυπηρέτησης πελατών της Kärcher.
- ➔ Ελέγξτε όλους τους ελαστικούς σωλήνες και τις συνδέσεις του υδραυλικού συστήματος για διαρροές.

Ελέγξτε και συντηρήστε τον ψύκτη νερού

⚠ Κίνδυνος

Κίνδυνος εγκαυμάτων από βραστό νερό!

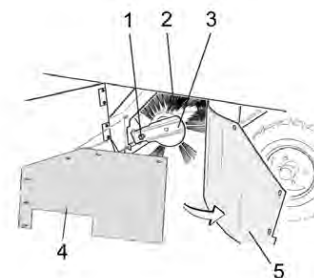
Αφήστε τον ψύκτη να κρυώσει τουλάχιστον για 20 λεπτά.

- ➔ Ελέγξτε τη στάθμη του νερού ψύξης στο δοχείο εξισορρόπησης (στάθμη νερού μεταξύ των σημείων MIN και MAX).
- ➔ Καθαρίστε τα πτερύγια του ψυγείου.
- ➔ Ελέγξτε όλους τους ελαστικούς σωλήνες και τις συνδέσεις του ψυγείου για διαρροές.
- ➔ Καθαρίστε τον ανεμιστήρα.

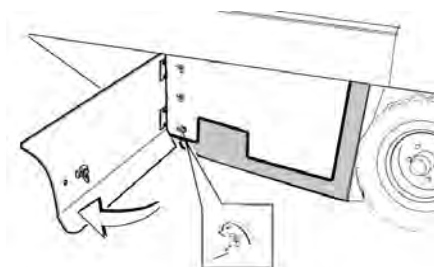
Έλεγχος της κυλινδρικής βούρτσας

- ➔ Βάλτε μπρος τον κινητήρα.
- ➔ Ανυψώστε τον κάδο σκουπίσματος μέχρι το υψηλότερο σημείο.
- ➔ Σβήστε τον κινητήρα.
- ➔ Ασφαλίστε το χειρόφρενο.
- ➔ Τοποθετήστε τη ράβδο στήριξης για εκκένωση σε ανύψωση.
- ➔ Αφαιρέστε τυχόν ταινίες ή τα σχοινιά από την κυλινδρική βούρτσα
- ➔ Αφαιρέστε τη μπάρα ασφαλείας.
- ➔ Βάλτε μπρος τον κινητήρα.
- ➔ Κατεβάστε τον κάδο απορριμμάτων ως το τέρμα.
- ➔ Σβήστε τον κινητήρα.

Αντικατάσταση της κυλινδρικής βούρτσας

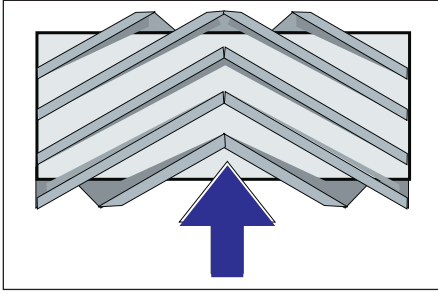


- 1 Κοχλίας συγκράτησης υποδοχής κυλινδρικού σαρώθρου
- 2 Κύλινδρος σκουπίσματος
- 3 Υποδοχή κυλινδρικού σαρώθρου
- 4 Έλασμα στερέωσης πλευρικού στεγανοποιητικού παρεμβύσματος
- 5 Πλευρικό στεγανοποιητικό παρέμβυσμα



- ➔ Ανοίξτε το πλευρικό κάλυμμα με το κλειδί.
- ➔ Ξεβιδώστε το περικόχλιο-πεταλούδα από το έλασμα στερέωσης του πλευρικού παρεμβύσματος και αφαιρέστε το έλασμα.
- ➔ Ανοίξτε το στεγανοποιητικό παρέμβυσμα προς τα έξω.

- Ξεβιδώστε τον κοχλία συγκράτησης της υποδοχής κυλινδρικής σκούπας και μετακινήστε την υποδοχή προς τα έξω.
- Αφαιρέστε την κυλινδρική βούρτσα.



Θέση του κυλινδρικού σαρώθρου στην κατεύθυνση οδήγησης (κάτοψη)

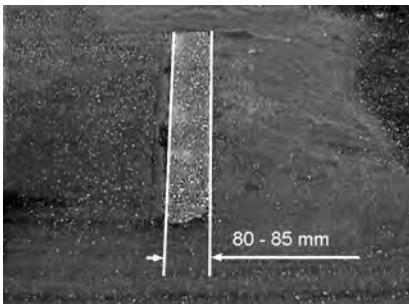
Υπόδειξη: Κατά την τοποθέτηση του νέου κυλίνδρου σκουπίσματος, προσέξτε τη θέση της βούρτσας.

- Τοποθετήστε νέο κύλινδρο σκουπίσματος. Οι εγκοπές του κυλίνδρου σκουπίσματος πρέπει να εισαχθούν στα έκκεντρα του απέναντι σείστρου.

Υπόδειξη: Μετά την τοποθέτηση του νέου κυλίνδρου σάρωσης πρέπει να ρυθμιστεί εκ νέου το κάτοπτρο σάρωσης.

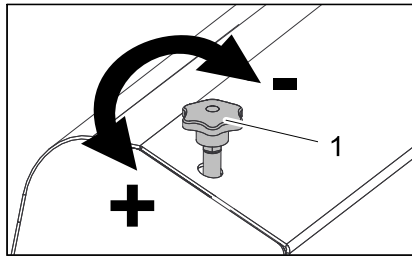
Έλεγχος και ρύθμιση του κατόπτρου σάρωσης της κυλινδρικής βούρτσας

- Υπόδειξη:** Το κάτοπτρο σάρωσης είναι ρυθμισμένο από προεπιλογή στα 80 mm και μπορεί να ρυθμιστεί αδιαβάθμητα ανάλογα με τη φθορά του κυλίνδρου σάρωσης.
- Ελέγξτε την πίεση στα ελαστικά.
 - Απενεργοποιήστε τον αναρροφητήρα.
 - Οδηγείστε το μηχανικό σάρωθρο σε επίπεδο και λείο δάπεδο που είναι ευδιάκριτα καλυμμένο με σκόνη ή κιμωλία.
 - Ρυθμίστε το διακόπτη προγράμματος στη θέση σάρωσης με κυλινδρικό σάρωθρο.
 - Ρυθμίστε το διακόπτη προγράμματος στην πορεία μεταφοράς.
 - Μετακινήστε τη μηχανή προς τα πίσω.
 - Ελέγξτε τον καθρέφτη σκουπίσματος.



Το κάτοπτρο σάρωσης πρέπει να σχηματίζει ένα ομοιογενές ορθογώνιο με πλάτος 80-85 mm.

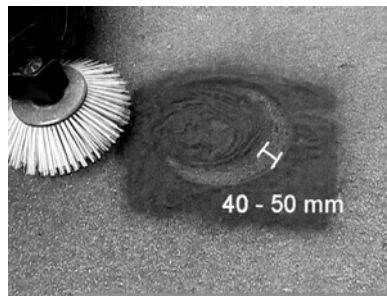
Ρύθμιση πλάτους του κατόπτρου σκουπίσματος:



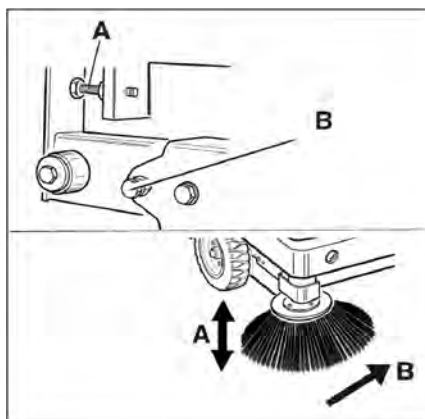
- 1 Βίδα ρύθμισης
- Ρυθμίστε τη θέση του κατόπτρου σάρωσης προσαρμόζοντας το ρυθμιστικό κοχλία.
 - Ελέγξτε τον καθρέφτη σκουπίσματος.

Έλεγχος και ρύθμιση του κατόπτρου σκουπίσματος της πλευρικής σκούπας

- Ελέγξτε την πίεση στα ελαστικά.
- Ανυψώστε τις πλευρικές βούρτσες.
- Οδηγείστε το μηχανικό σάρωθρο σε επίπεδο και λείο δάπεδο που είναι ευδιάκριτα καλυμμένο με σκόνη ή κιμωλία.
- Ρυθμίστε το διακόπτη προγράμματος στη θέση σάρωσης με κυλινδρικό και πλευρικό σάρωθρο.
- Ανυψώστε τις πλευρικές βούρτσες.
- Ρυθμίστε το διακόπτη προγράμματος στη θέση κίνησης.
- Μετακινήστε τη μηχανή προς τα πίσω.
- Ελέγξτε τον καθρέφτη σκουπίσματος.



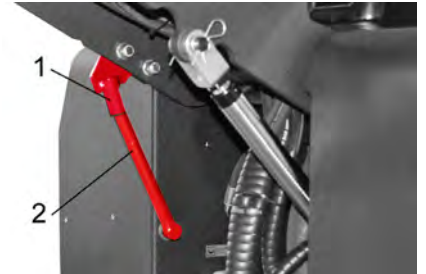
Το κάτοπτρο σκουπίσματος πρέπει να έχει πλάτος 40-50 mm



- Διορθώστε το κάτοπτρο σάρωσης με τους δύο ρυθμιστικούς κοχλίες.
- Ελέγξτε τον καθρέφτη σκουπίσματος.

Ρύθμιση πλευρικών στεγανοποιητικών παρεμβυσμάτων

- Ελέγξτε την πίεση στα ελαστικά.
 - Ανυψώστε το δοχείο ρύπων και ακινητοποιήστε το με τη ράβδο ασφάλισης.
- Δ ΚΙΝΔΥΝΟΣ**
Κίνδυνος τραυματισμού! Τοποθετείτε πάντα τη ράβδο ασφαλείας, όταν ο κάδος απορριμμάτων είναι ανασηκωμένος.
- Ανοίξτε τη ράβδο ασφάλισης εκκένωσης σε ύψος προς τα πάνω και τοποθετήστε την στο στήριγμα (ασφαλισμένη).



- 1 Στήριγμα ράβδου ασφάλισης
2 Ράβδος ασφάλισης

- Ανοίξτε το πλευρικό κάλυμμα σύμφωνα με τις οδηγίες του κεφαλαίου "Αντικατάσταση του κυλίνδρου σκουπίσματος".
- Λύστε τα 6 περικόχλια-πεταλούδες από το πλευρικό έλασμα στερέωσης.
- Λύστε τα 3 περικόχλια (SW 13) του μπροστινού ελάσματος στερέωσης.
- Πιέστε προς τα κάτω το πλευρικό στεγανοποιητικό παρέμβυσμα (διαμήκης οπή), ώσπου να απέχει 1 - 3 mm από το δάπεδο.
- Βιδώστε καλά τα ελάσματα στερέωσης.
- Επαναλαμβάνετε τη διαδικασία στην απέναντι πλευρά της συσκευής.

Ελέγξε την πίεση αέρα των ελαστικών

- Σταθεμεύστε το μηχανικό σάρωθρο σε επίπεδη επιφάνεια.
- Συνδέστε τη συσκευή μέτρησης της πίεσης του αέρα στη βαλβίδα των ελαστικών.
- Ελέγξτε την πίεση αέρα και αν χρειαστεί διορθώστε την πίεση.
- Για την επιτρεπόμενη πίεση αέρα στα ελαστικά, βλ. Τεχνικά χαρακτηριστικά.

Μη αυτόματος καθαρισμός φίλτρου σκόνης

- Καθαρίστε το φίλτρο σκόνης με το πλήκτρο καθαρισμού φίλτρου.

Αντικατάσταση φίλτρου σκόνης

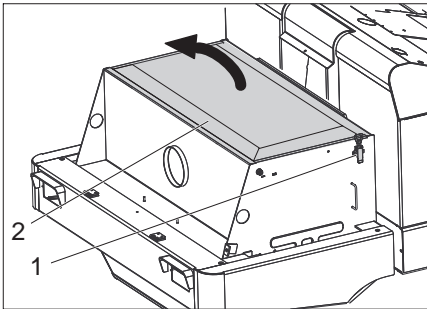
Δ ΠΡΟΕΙΔΟΠΟΙΗΣΗ

Πριν από την έναρξη της διαδικασίας αλλαγής φίλτρου σκόνης αδειάστε τον κάδο απορριμμάτων. Κατά την εκτέλεση εργασιών στο σύστημα του φίλτρου χρησιμοποιείτε μάσκα προστασίας από τη σκόνη. Λάβετε υπόψη τις προδιαγραφές ασφαλείας για το χειρισμό λεπτόκοκκης σκόνης.

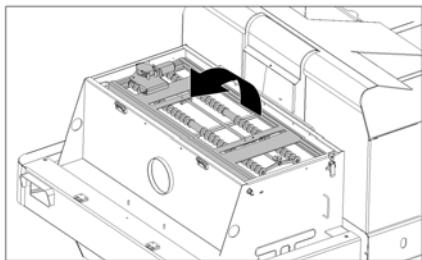


- 1 Διάταξη ασφάλισης καλύμματος της συσκευής
- 2 Κάλυμμα μηχανής

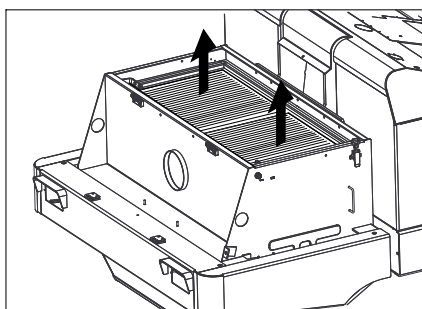
- Ανοίξτε το κλειδώμα ξεβιδώνοντας τον αστεροειδή κοχλία.
- Ανασηκώστε το κάλυμμα της μηχανής προς τα εμπρός.



- Ανοίξτε το κάλυμμα του φίλτρου.

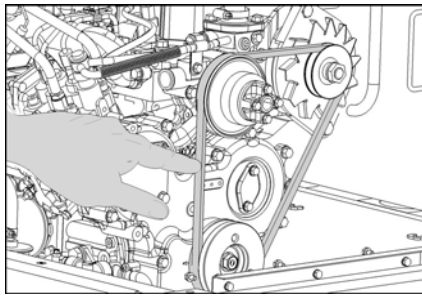


- Σηκώστε το σύστημα ανακίνησης φίλτρου προς τα εμπρός.



- Αντικαταστήστε το φίλτρο σκόνης.
- Κλείστε ξανά το κάλυμμα του φίλτρου.

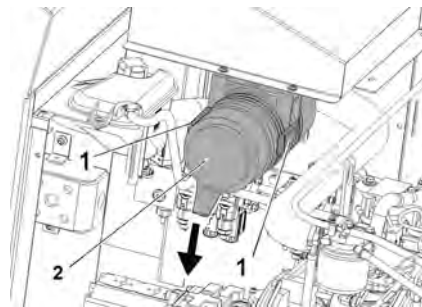
Έλεγχος και ρύθμιση τραπεζοειδούς ιμάντα



Ο τραπεζοειδής ιμάντας θα πρέπει να υποχωρεί μετά από πίεση 10 kg περ. κατά 7-9 mm.

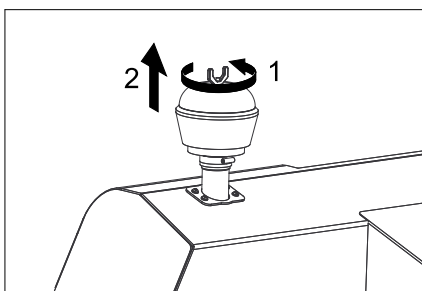
- Αναθέστε τη ρύθμιση της έντασης του τραπεζοειδούς ιμάντα στην εξουσιοδοτημένη υπηρεσία εξυπηρέτησης πελατών.

Έλεγχος και αντικατάσταση του φίλτρου αέρος



- 1 Μάνταλο
- 2 Περιβλήμα φίλτρου αέρα

- Ανοίξτε το σφράγιστρο.
 - Αφαιρέστε το περίβλημα του φίλτρου αέρα.
 - Αντικαταστήστε το σετ φίλτρου αέρα.
- Υπόδειξη:** Θέση συναρμολόγησης με στόμιο εκφύσησης προς τα κάτω (βλ. εικόνα).



- Ξεβιδώστε τις πεταλούδες στο φυγοκεντρικό διαχωριστή.
- Καθαρίστε το φυγοκεντρικό διαχωριστή.

Αντικατάσταση λαμπτήρα πυράκτωσης προβολέα (προαιρετικό)

- Ξεβιδώστε τον προβολέα.
- Αφαιρέστε τον προβολέα και τραβήξτε το φως.

Υπόδειξη: Λάβετε υπόψη τις θέσεις του βύσματος.

- Αποσυναρμολογήστε τον προβολέα.
- Αποσυναρμολογήστε το περίβλημα του κινητήρα και κρατήστε το οριζόντια, καθώς ο λαμπτήρας δεν είναι στερεωμένη.
- Απασφαλίστε τη ράβδο ασφάλισης και αφαιρέστε το λαμπτήρα.
- Τοποθετήστε έναν νέο λαμπτήρα.
- Συναρμολογήστε το φίλτρο με την αντίστροφη σειρά.

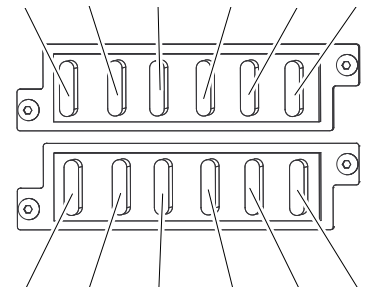
Αντικατάσταση λαμπτήρα πυράκτωσης φλας (προαιρετικό)

Υπόδειξη: Για την αντικατάσταση του λαμπτήρα πυράκτωσης του φλας, αφαιρέστε το τζάμι από το περίβλημα του φλας.

Αντικατάσταση ασφαλειών

- Ανοίξτε το συγκρατητήρα ασφαλειών.

FU04 FU09 FU10 FU11 FU06 FU07



FU08 FU03 FU13 FU05 FU02 FU12

- Ελέγξτε τις ασφάλειες.
- Υπόδειξη:** Οι ασφάλειες FU 01 και FU 14 βρίσκονται στο χώρο του κινητήρα.



Δήλωση Συμμόρφωσης των ΕΕ

Δια της παρούσης δηλώνουμε ότι το μηχάνημα που χαρακτηρίζεται παρακάτω, με βάση τη σχεδίαση και την κατασκευή του, υπό τη μορφή που διατίθεται στην αγορά, πληροί στις σχετικές βασικές απαιτήσεις ασφαλείας και υγιεινής των οδηγιών της ΕΕ. Η παρούσα δήλωση παύει να ισχύει σε περίπτωση τροποποιήσεων του μηχανήματος χωρίς προηγούμενη συνεννόηση μαζί μας.

Προϊόν: Μηχανικό σάρωθρο με κάθισμα

Τύπος: 1.186-xxx

Σχετικές οδηγίες των ΕΕ

2006/42/ΕΚ (+2009/127/ΕΚ)

2014/30/ΕΕ

2000/14/ΕΚ

Εφαρμοσθέντα εναρμονισμένα πρότυπα

EN 60335-1

EN 60335-2-72

EN 55012: 2007 + A1: 2009

EN 61000-6-2: 2005

EN 62233: 2008

Εφαρμοσθείσα διαδικασία συμμόρφωσης

2000/14/ΕΚ: Παράρτημα V

στάθμη ηχητικής πίεσης dB(A)

Μετρημένη: 96

Εγγυημένη: 99

Οι υπογράφοντες ενεργούν κατ' εντολή και με πληρεξούσιο από το διοικητικό συμβούλιο.

H. Jenner
Chairman of the Board of Management

S. Reiser
Director Regulatory Affairs & Certification

Υπεύθυνος εγγράφων τεκμηρίωσης:

S. Reiser

Alfred Kärcher SE & Co. KG

Alfred-Kärcher-Straße 28-40

71364 Winnenden (Germany)

Tel.: +49 7195 14-0

Fax: +49 7195 14-2212

Winnenden, 2018/10/01

FU 01	Κεντρική ασφάλεια	60 A
FU 02	Ένδειξη στάθμης πλήρωσης φιάλης αερίου	5 A
FU 03	Ηλεκτρονόμος ασφαλείας Ένδειξη πολλαπλών λειτουργιών	10 A
FU 04	Διακόπτης επιλογής κατεύθυνσης	10 A
FU 05	Ρελέ ρύθμισης χρόνου Διακόπτης επαφής καθίσματος	30 A
FU 06	Κινητήρας ανεμιστήρα υδραυλικού ψύκτη	25 A
FU 07	Διακόπτης επιλογής προγράμματος Λειτουργίες δοχείου σάρωσης	10 A
FU 08	Κόρνα	10 A
FU 09	Φωτισμός αριστερά	7,5 A
FU 10	Φωτισμός δεξιά	7,5 A
FU 11	Φωτισμός εργασίας εμπρός (φώτα διασταύρωσης)	10 A
FU 12	Σύστημα ανακίνησης Περιστρεφόμενη προειδοποιητική λυχνία	20 A
FU 13	Αντλία νερού Ανεμιστήρας συμπυκνωτή Φωτισμός καμπίνας Υαλοκαθαριστήρας 3. Πλευρικό σάρωθρο Κινητήρας ανεμιστήρα καμπίνας	10 A
FU 14	Κινητήρας ανεμιστήρα συμπυκνωτή	40 A

➔ Αντικαταστήστε τις ελαττωματικές ασφάλειες.

Υπόδειξη: Χρησιμοποιείτε μόνο ασφάλειες με την ίδια τιμή ρεύματος.


Αντιμετώπιση βλαβών

Βλάβη	Αντιμετώπιση
Η συσκευή δεν ξεκινά	Καθίστε στο κάθισμα του οδηγού. Ενεργοποιείται ο διακόπτης επαφής καθίσματος
	Φορτίστε ή αντικαταστήστε την μπαταρία
	Κενή φιάλη αερίου - Αντικατάσταση φιάλης αερίου
	Κλειστή βαλβίδα λήψης αερίου - Ανοίξτε τη βαλβίδα περιστρέφοντας προς τα αριστερά.
	Ειδοποιήστε την υπηρεσία σέρβις της εταιρίας Kärcher
Ο κινητήρας λειτουργεί ακανόνιστα	Καθαρίστε το φίλτρο ή αντικαταστήστε την κασέτα του φίλτρου
	Ελέγξτε και επιδιορθώστε το σύστημα αγωγών καυσίμων, τις συνδέσεις και τους αρμούς κατά περίπτωση
	Ειδοποιήστε την υπηρεσία σέρβις της εταιρίας Kärcher
Υπερθέρμανση κινητήρα	Συμπληρώστε ψυκτικό
	Ξέπλυμα ψυγείου
	Ένταση τραπεζοειδούς ιμάντα
	Ειδοποιήστε την υπηρεσία σέρβις της εταιρίας Kärcher
Ο κινητήρας λειτουργεί, αλλά η συσκευή κινείται αργά ή δεν κινείται καθόλου	Λύστε το φρένο ακινητοποίησης
	Ελέγξτε εάν υπάρχουν μπερδεμένοι ιμάντες ή καλώδια.
	Ειδοποιήστε την υπηρεσία σέρβις της εταιρίας Kärcher
Συρίζων θόρυβος στο υδραυλικό σύστημα	Συμπληρώστε υδραυλικά υγρά
	Ειδοποιήστε την υπηρεσία σέρβις της εταιρίας Kärcher
Οι βούρτσες περιστρέφονται μόνον αργά ή δεν περιστρέφονται καθόλου	Ρυθμίστε το μοχλό του γκαζιού τέρμα εμπρός (μέγιστος αριθμός στροφών).
	Ελέγξτε εάν υπάρχουν μπερδεμένοι ιμάντες ή καλώδια.
	Ειδοποιήστε την υπηρεσία σέρβις της εταιρίας Kärcher
Οι βούρτσες έχουν μικρή ή καμία αναρροφητική ισχύ	Καθαρίστε το φίλτρο
	Ειδοποιήστε την υπηρεσία σέρβις της εταιρίας Kärcher
Η μηχανή δημιουργεί σκόνη	Ρύθμιση πλευρικών στεγανοποιητικών παρεμβυσμάτων
	Ενεργοποιήστε τον ανεμιστήρα
	Καθαρισμός φίλτρου σκόνης
	Αντικατάσταση παρεμβυσμάτων φίλτρων
	Ειδοποιήστε την υπηρεσία σέρβις της εταιρίας Kärcher
Η μονάδα σκουπίσματος δεν μαζεύει τα απορρίμματα	Αδειάστε το δοχείο απορριμμάτων.
	Καθαρισμός φίλτρου σκόνης
	Αντικατάσταση του κυλίνδρου σκουπίσματος
	Ρύθμιση του κατόπτρου σκουπίσματος
	Αντικατάσταση των ταινιών στεγανοποίησης του κάδου απορριμμάτων
	Παραμέριση εμπλοκής του κύλινδρου καθαρισμού
Ειδοποιήστε την υπηρεσία σέρβις της εταιρίας Kärcher	
Ο κάδος απορριμμάτων δεν ανυψώνεται ούτε χαμηλώνει	Ρύθμιση του διακόπτη προγράμματος στην πορεία μεταφοράς  .
	Ειδοποιήστε την υπηρεσία σέρβις της εταιρίας Kärcher
Ο κάδος σκουπίσματος περιστρέφεται πολύ αργά ή δεν περιστρέφεται καθόλου	Ειδοποιήστε την υπηρεσία σέρβις της εταιρίας Kärcher
Δυσλειτουργία στα υδραυλικά κινούμενα μέρη	Ειδοποιήστε την υπηρεσία σέρβις της εταιρίας Kärcher

Τεχνικά χαρακτηριστικά

		KM 150/500 R LPG
Χαρακτηριστικά συσκευών		
Ταχύτητα κίνησης, εμπρός	km/h	11
Ταχύτητα κίνησης, όπισθεν	km/h	11
Επιτρεπόμενη κλίση εδάφους (μέγ.)	--	18%
Ισχύς σε εμβαδόν χωρίς πλευρική σκούπα	m ² /h	13200
Απόδοση επιφανείας με πλευρικές σκούπες	m ² /h	16500
Πλάτος εργασίας χωρίς πλευρικές βούρτσες	mm	1200
Πλάτος εργασίας με πλευρική βούρτσα	mm	1500
Είδος προστασίας - προστασία από σταγόνες νερού	--	IPX 3
Διάρκεια χρήσης με γεμάτη δεξαμενή καυσίμων	h	4
Κινητήρας		
Τύπος	--	Kubota DF 972
Τύπος κατασκευής	--	3κύλινδρος τετράχρονος κινητήρας αερίου
Τύπος ψύξης	--	Ψύξη με νερό
Φορά περιστροφής.	--	αριστερόστροφα
Οπή	mm	74,5
Εμβολισμός	mm	73,6
Κυβισμός	cm ³	962
Ποσότητα λαδιού	l	3,7
Στροφές λειτουργίας	1/min	2550
Μέγ. αριθμός στροφών	1/min	2730
Αριθμός στροφών ρελαντί	1/min	1500
Μεγ. ισχύς	kW/PS	18,6/25,3
Μέγιστη ροπή στρέψης στα 2400 1/min	Nm	69
Φίλτρο λαδιού	--	Κασέτα φίλτρου
Φίλτρο αέρα αναρρόφησης	--	Κασέτα εσωτερικού φίλτρου, κασέτα εξωτερικού φίλτρου
Είδος καύσιμου	Υγραέρια (προωθητικά αέρια): Βουτάνιο, προπάνιο ή μείγματα βουτανίου/προπτανίου	
Χωρητικότητα δεξαμενής	11 kg ή 20 λίτρα (ανταλλακτική φιάλη)	
Ηλεκτρική εγκατάσταση		
Συσσωρευτής	V, Ah	12, 72
Γεννήτρια, Τριφασικό ρεύμα	V, A	12, 80
Μίζα	--	Ηλεκτρικός εκκινητήρας
Υδραυλικό σύστημα		
Ποσότητα λαδιού σε ολόκληρο το υδραυλικό σύστημα	l	35
Ποσότητα λαδιού στη δεξαμενή του υδραυλικού συστήματος	l	28
ΦΤύποι λαδιού		
Κινητήρας (άνω των 25 °C)	--	SAE 30, SAE 10W-30, SAE 15W-40
Κινητήρας (0 έως 25 °C)	--	SAE 20, SAE 10W-30, SAE 10W-40
Κινητήρας (κάτω των 0 °C)	--	SAE 10W, SAE 10W-30, SAE 10W-40
Υδραυλικό σύστημα	--	HV 46
Κάδος απορριμμάτων		
Μέγιστο ύψος εκκένωσης	mm	1470
Όγκος δοχείου απορριμμάτων	l	500
Κύλινδρος σκουπίσματος		
Διάμετρος κυλινδρικής βούρτσας	mm	380
Πλάτος κυλινδρικής βούρτσας	mm	1200
Αριθμός στροφών	1/min	360
Κάτοπτρο σκουπίσματος	mm	80
Πλευρική βούρτσα		
Διάμετρος πλευρικών βουρτσών	mm	600
Αριθμός στροφών (χωρίς διαβαθμίσεις)	1/min	0 - 54

Ελαστικά		
Μέγεθος εμπρός	--	5.00/8 10
Πίεση αέρα εμπρός	bar	8
Μέγεθος πίσω	--	5.00/8 10
Φρένο		
Πρόσθιοι τροχοί	--	μηχανικό
Οπίσθιος τροχός	--	υδροστατικοί
Σύστημα φίλτρου και αναρρόφησης		
Τύπος κατασκευής	--	Επίπεδο πτυχωτό φίλτρο
Αριθμός στροφών	1/min	2900
Επιφάνεια φίλτρου - φίλτρο λεπτόκκοκης σκόνης	m ²	7
Ονομαστική υποπίεση συστήματος αναρρόφησης	mbar	18,5
Ονομαστική παροχή όγκου συστήματος αναρρόφησης	m ³ /h	1650
Σύστημα ανακίνησης	--	Ηλεκτροκινητήρας
Περιβαλλοντικές συνθήκες		
Θερμοκρασία	°C	-5 έως +40
Υγρασία αέρα, χωρίς συμπύκνωση	%	0 - 90
Μετρούμενες τιμές κατά EN 60335-2-72		
Εκπεμπόμενος θόρυβος		
Επιτρεπόμενη στάθμη ηχητικής ισχύος L _{PA}	dB(A)	83
Αβεβαιότητα K _{PA}	dB(A)	3
Επιτρεπόμενη στάθμη ηχητικής ισχύος L _{WA} + Αβεβαιότητα K _{WA}	dB(A)	99
Κραδασμοί συσκευής		
Κραδασμοί στο χέρι/στο βραχίονα	m/s ²	< 2,5
Κάθισμα	m/s ²	0,6
Αβεβαιότητα K	m/s ²	0,1
Διαστάσεις και βάρη		
Μήκος x Πλάτος x Ύψος	mm	2442x1570x1640
Ακτίνα στροφής δεξιά	mm	1515
Ακτίνα στροφής αριστερά	mm	1600
Βάρος κενής μηχανής	kg	1317
Επιτρεπόμενο συνολικό βάρος	kg	2228
Επιτρεπόμενο φορτίο άξονα μπροστά	kg	1418
Επιτρεπόμενο φορτίο άξονα πίσω	kg	810
Με την επιφύλαξη τεχνικών αλλαγών!		

 Cihazın ilk kullanımından önce bu orijinal kullanma kılavuzunu okuyun, bu kılavuza göre davranın ve daha sonra kullanım veya cihazın sonraki sahiplerine vermek için bu kılavuzu saklayın.

İçindekiler

Genel bilgiler	TR	1
Çevre koruma	TR	1
Garanti	TR	1
Aksesuarlar ve yedek parçalar	TR	1
Kullanım kılavuzundaki semboller	TR	1
Cihaz üzerindeki semboller	TR	1
Kurallara uygun kullanım	TR	2
Öngörülebilir hatalı kullanım	TR	2
Uygun zeminler	TR	2
Güvenlik uyarıları	TR	2
Kullanıma yönelik güvenlik uyarıları	TR	2
Sürüş moduna yönelik güvenlik uyarıları	TR	2
Likit gazla çalışan motorlu taşıtlar için düzenlenmiş güvenlik tekniğine yönelik yönetmelikler	TR	2
Yanmalı motora sahip cihazlar	TR	3
Yüksek boşaltma özellikli cihazlar	TR	3
Sürücü koruma tavanlı cihazlar	TR	3
Cihazın taşınmasına yönelik güvenlik uyarıları	TR	4
Koruma ve bakıma yönelik güvenlik uyarıları	TR	4
Fonksiyon	TR	4
İndirme bilgileri	TR	4
Kullanım ve çalışma elemanları	TR	5
Kumanda alanı	TR	5
Kontakt kilidi	TR	5
Fonksiyon tuşları	TR	5
Çok fonksiyonlu gösterge	TR	6
Pedallar	TR	6
Cihazı çalıştırmaya başlamadan önce	TR	6
El freninin kilitlemesi/çözülmesi	TR	6
Süpürme makinesini hususi tahrik olmadan hareket ettirmek	TR	6
Süpürme makinesini hususi tahrik ile hareket ettirmek	TR	6
İşletime alma	TR	6
Genel bilgiler	TR	6
Gaz tüpünün takılması/değiştirilmesi	TR	6
Kontrol ve bakım çalışmaları	TR	7
Çalıştırma	TR	7
Sürücü koltuğunun ayarlanması	TR	7
Programın seçilmesi	TR	7
Gaz beslemesinin açılması	TR	7
Cihazı çalıştırma	TR	7
Cihazı sürme	TR	7
Süpürme modu	TR	7
Süpürge haznesinin boşaltılması	TR	8
Cihazın kapatılması	TR	8
Taşıma	TR	8
Depolama	TR	8



Durdurma	TR	8
Koruma ve Bakım	TR	8
Genel bilgiler	TR	8
Temizlik	TR	9
Bakım aralıkları	TR	9
Bakım çalışmaları	TR	9
AB uygunluk bildirisi	TR	13
Arızalarda yardım	TR	14
Teknik Bilgiler	TR	15

Genel bilgiler

Ambalajı açarken bir nakliye hasarı tespit edilirse, satış merkezini bilgilendirin.

- Cihazın üzerindeki uyarı ve bilgi tabelaları tehlikesiz kullanım için önemli bilgiler verir.
- Kullanım kılavuzundaki uyarıların yanında yerel yönetimin belirlediği güvenlik ve kaza önleme talimatları dikkate alınmalıdır.

Çevre koruma

	Ambalaj malzemeleri geri dönüştürülebilir. Ambalaj malzemelerini evinizin çöpüne atmak yerine lütfen tekrar kullanılabilirleri yerlere gönderin.
	Eski cihazlarda, yeniden değerlendirme işlemine tabi tutulması gereken değerli geri dönüşüm malzemeleri bulunmaktadır. Bu nedenle eski cihazları lütfen öngörülen toplama sistemleri aracılığıyla tasfiye edin.

Yerde motor yağı, hidrolik yağı, fren sıvısı, dizel ya da soğutma sıvısı kalmasına izin vermeyin. Lütfen çevreyi koruyun ve sıvıları çevreye uyumlu şekilde tasfiye edin.

İçindekiler hakkında uyarılar (REACH)
İçindekiler hakkında ayrıntılı bilgileri bulabileceğiniz adres:

www.kaercher.com/REACH

Garanti

Her ülkede yetkili distribütörümüz tarafından verilmiş garanti şartları geçerlidir. Garanti süresi içinde cihazınızda oluşan muhtemel hasarları, arızanın kaynağı üretim veya malzeme hatası olduğu sürece ücretsiz olarak karşılıyoruz. Garanti hakkınızdan yararlanmanızı gerektiren bir durum olduğu zaman, ilgili faturanız ile birlikte satıcınıza veya size en yakın yetkili servisimize başvurunuz.

Aksesuarlar ve yedek parçalar

TEHLİKE
Tehlikeleri önlemek için, onarımlar ve yedek parça montajı sadece yetkili müşteri hizmetleri tarafından yapılmalıdır.

- Sadece üretici tarafından onaylanmış aksesuar ve yedek parçalar kullanılmalıdır. Orijinal aksesuar ve orijinal yedek parçalar, cihazın güvenli ve arızasız bir biçimde çalışmasının güvencesidir.
- Yedek parçalar hakkında diğer bilgileri, www.kaercher.com adresindeki Servis bölümünden alabilirsiniz.

Kullanım kılavuzundaki semboller

TEHLİKE

Ağır bedensel yaralanmalar ya da ölüme neden olan direkt bir tehlikeye karşı uyarır.

UYARI

Ağır bedensel yaralanmalar ya da ölüme neden olabilecek olası tehlikeli bir duruma karşı uyarır.

TEDBİR

Hafif bedensel yaralanmalar ya da maddi hasarlara neden olabilecek olası tehlikeli bir durum uyarısı.

DIKKAT

Maddi hasarlara neden olabilecek olası tehlikeli bir duruma yönelik uyarı.

Cihaz üzerindeki semboller

	Sıcak yüzeyler nedeniyle yanma tehlikesi! Cihazda çalışmaya başlamadan önce, egzoz sistemini yeterince soğutun.
	Cihazdaki çalışmaları her zaman uygun eldivenlerle yapın.
	Hareketli araç parçaları arasında sıkışma nedeniyle ezilme tehlikesi.
	Hareketli parçalar nedeniyle yaralanma tehlikesi. Elinizi içeri sokmayın.
	Yangın tehlikesi. Yanan veya kor halindeki maddeleri temizlemeyin.
	Zincir bağlantı noktası / Vinç noktası
	Kriko bağlantı noktaları
	Süpürme haznesi kaldırılmışken yapılan sürüşlerde zeminin maksimum eğimi.
	Aracı sürüş yönünde sadece maksimum %18'e kadar eğimlerde sürün.
	Gaz tüpünün montaj konumuna dikkat edin! Bağlantı veya halka deliği aşağıya bakmalıdır.

Kurallara uygun kullanım

Bu süpürme makinesini sadece bu kullanım kılavuzundaki bilgilere uygun olarak kullanın.

- Bu süpürme makinesi, dış alanlarda kirlenmiş yüzeyleri temizlemek için belirlenmiştir.
- Cihaz, açık trafikte kullanım için uygun değildir.
- Bunun dışındaki her türlü kullanım, amacına uygun olmayan kullanım olarak geçerlidir. Bu nedenle ortaya çıkan hasarlar için üretici hiçbir sorumluluk üstlenmez; bu konudaki riski tek başına kullanıcı üstlenir.
- **(Gazlı motor)**
Cihazın çalıştırılmasına ancak yeterli havalandırmaya sahip kapalı alanlarda izin verilir.
(Sadece Almanya için geçerli)
Almanya'da gazlı motora sahip cihazın kapalı alanlarda çalıştırılması yasaktır.
- Gaz tüplerinin ve cihazın sadece zemin üstünde depolanmasına izin verilir.
- Cihaz üzerinde değişiklikler yapılamaz.
- Cihaz, sadece kullanım kılavuzunda açıklanan zeminler için uygundur.
- Sadece işletmeci veya yetkilisi tarafından, makine kullanımı için onaylanmış yüzeyler temizlenmelidir.
- Genel olarak şu geçerlidir: Kolay tutuşabilen maddeleri cihazdan uzak tutun (Patlama/yanma tehlikesi).

Öngörülebilir hatalı kullanım

- Asla patlayıcı sıvılar, yanıcı gazlar ve de inceltilmiş asit ve çözücü süpürmeyiniz/madde temizlemeyiniz! Buna, emilen havayal girdaba tutulduğu zaman patlayıcı buharlar oluşturabilen benzin, tiner veya motorin de dahil edilir, ayrıca aseton, inceltilmiş asit ve çözücü madde de sayılabilir, çünkü bunlar cihazda kullanılmakta olan malzemelere bulaşabilir.
- Reaktif metal tozlarını (örn. alüminyum, magnezyum, çinko), kesinlikle süpürmeyiniz/emdirmeyiniz, bu tozlar güçlü alkali ya da asitli temizlik maddeleri ile bağlantılı olarak patlayıcı gazlar oluşturur.
- Cihaz, sağlığa zararlı maddelerin süpürülmesi için uygun değildir.
- Yanan veya kor halindeki maddeleri süpürmeyiniz/temizlemeyiniz.
- Tehlike bölgesinde bulunmak yasaktır. Patlama tehlikesi olan odalarda cihazın çalıştırılması yasaktır.
- Refakatçi kişilerin araca alınmasına izin verilmemektedir.
- Bu cihazla nesnelere itilmesi/çekilmesi veya taşınmasına izin verilmez.

Uygun zeminler

- Asfalt
- Sanayi zeminleri
- Çimentolu döşeme
- Beton
- Kaldırım taşları

Güvenlik uyarıları

Kullanıma yönelik güvenlik uyarıları

- (Yalnızca Finlandiya'da geçerli olmak üzere) Cihaz, PVC hortum hattıyla donatılmışsa düşük ortam sıcaklıklarında (0°C altında) kullanılmamalıdır. Cihazınıza dair sorularınız varsa lütfen Kircher ile iletişime geçin.
- Cihaz, çalışma düzenekleriyle birlikte kullanılmadan önce düzgün durum ve çalışma güvenliği kontrollerinden geçirilmelidir. Eğer hasar veya eksik var ise kullanılmamalıdır.
- Tehlikeli alanlarda (örneğin benzin istasyonu) cihazın kullanılması durumunda gerekli emniyet tedbirlerinin dikkate alınması gerekir. Patlama tehlikesi olan odalarda cihazın çalıştırılması yasaktır.
- ⚠ **TEHLİKE**
Yaralanma tehlikesi!
→ Aşağı düşen nesnelere kullanıcı personele çarpma ihtimali olan bölgelerde, aşağı düşen nesnelere karşı koruyucu tavan olmadan cihazı çalıştırmayın.
- Kullanıcı personel cihazı talimatlara uygun olarak kullanmalıdır. Personel, yerel kuralları dikkate almalı ve çalışma sırasında özellikle çocuklar olmak üzere 3. şahıslara dikkat etmelidir.
- Prensip olarak motorlu taşıtlar için geçerli koruyucu önlemler, kurallar ve düzenlemelere uyulmalıdır.
- Çalışmaya başlamadan önce, kullanım personeli tüm koruma tertibatlarının düzgün şekilde takılımsı olduğundan ve çalıştığından emin olmalıdır.
- Cihazın kullanım personeli, diğer insanlarla veya mallarıyla oluşan kazalardan sorumludur.
- Kullanım personelinin sıkı oturan giysiler giymesine dikkat edin. Sağlam ayakkabılar giyin ve gevşek giysilerden kaçınin.
- Harekete geçmeden önce yakındaki bölgeyi kontrol edin (örn. çocuklar). Görüşün yeterli olmasına dikkat edin!
- Cihaz, motor çalışırken kesinlikle gözetimsiz durumda bırakılmamalıdır. Kullanıcı personel, ancak motor durduktan, cihaz denetimsiz hareketlere karşı emniyete alındıktan ve anahtar çekildikten sonra cihazı terk etmelidir.
- Cihazın yetkisiz bir şekilde kullanılmasını önlemek için, anahtar çekilmelidir.
- Cihaz, sadece kullanım konusunda eğitim almış ya da kullanım konusundaki yeteneklerini ispatlamış ve kullanım için açık bir şekilde görevlendirilmiş kişiler tarafından kullanılmalıdır.
- Bu cihaz, gerekli fiziksel, duyuşsal ya da ruhsal yeteneklere sahip kişiler (çocuklar dahil) ya da deneyim ve/veya bilgi olmaması durumunda güvenlikten sorumlu bir kişinin gözetimi altındaki veya cihazın nasıl kullanılması gerektiği konusunda talimatlar almış kişiler tarafından kullanım için üretilmiştir.
- Cihazla oynamalarını sağlamak için çocuklar gözetim altında tutulmalıdır.

TEDBİR

Hasar tehlikesi! Süpürme silindirine dolaabilecekleri için bantlar, ipler veya telleri süpürmeyin.

Sürüş moduna yönelik güvenlik uyarıları

⚠ TEHLİKE

Yaralanma tehlikesi! Sürüşten önce zeminin taşıma kapasitesini kontrol edin.

⚠ TEHLİKE

Kaza tehlikesi, yaralanma tehlikesi!

→ Sürüş hızı ilgili koşullara adapte edilmelidir.

Çok büyük eğimlerde devrilme tehlikesi.

→ Aracı sürüş yönünde sadece maksimum %18'e kadar eğimlerde sürün.

Stabil olmayan zeminlerde devrilme tehlikesi.

→ Cihazı sadece sabitlenmiş zeminlerde hareket ettirin.

Çok büyük yan eğimde devrilme tehlikesi.

→ Aracı sadece sürüş yönünün enine doğru maksimum %10'a kadar eğimlerde sürün.

Likit gazla çalışan motorlu taşıtlar için düzenlenmiş güvenlik tekniğine yönelik yönetmelikler

Mesleki kooperatifler birliği e. V. (HVBG). Likit gazlar (yakıt gazları), butan ve propan ya da butan/propan karışımlarıdır. BU gazlar, özel tüplerde teslim edilir. Bu gazların çalışma sıcaklığı, dış sıcaklığa bağlıdır.

⚠ Tehlike

Patlama tehlikesi! Likit gazı kesinlikle benzin gibi kullanmayın. Benzin yavaş buharlaşır, likit gaz hemen gaz şeklini alır. Likit gazda odaya gaz dolma ve alev alma tehlikesi benzinden çok daha yüksektir.

⚠ Tehlike

Yaralanma tehlikesi! Çevre sıcaklığına bağlı olarak, sadece A ya da B kalite ve DIN 51622'ye göre yakıt gazı dolumlu likit gaz tüpleri kullanın.

TEDBİR

Evde kullanılan gazlar esas olarak yasaktır. Gazlı motor için, karışım oranı 90/10 ila 30/70 arasında propan/butan likit gaz karışımlarına izin verilmiştir. Buharlaşma daha düşük sıcaklıklarda gerçekleştiği için, daha iyi soğuk çalıştırma davranışı nedeniyle 0 °C'nin (32 °F) altındaki dış sıcaklıklarda yüksek propan oranlı likit gaz tercih edilmelidir.

İşletme yönetimi ve işi alanın yükümlükleri

- Likit gazla çalışan herkes, çalışmanın tehlikesiz bir şekilde gerçekleşmesi için gerekli olan likit gaz özellikleri hakkında bilgiye sahip olduğunu ispatlamakla yükümlüdür. Mevcut basılı kurallar, sürekli olarak süpürme makinesinde bulunmalıdır.

Uzmanlar tarafından bakım

- Yakıt gazı sistemlerine, en az yılda bir kez olmak üzere düzenli zaman dilimlerinde bir uzman tarafından çalışır durumda olma ve sızdırmazlık kontrolü yapılmalıdır (BGG 936'ya göre).
- Kontrol, yazılı olarak belgelenmelidir. Kontrol esasları, § 33 ve § 37 UVV'dir "Likit gazın kullanılması" (BGV D34).
- Genel kurallar olarak, motorları sıvı gazlarla çalıştırılan araçların kontrol edilmesine yönelik trafik bakanlığının yönetmelikleri geçerlidir.

İşletime alma/Kullanım

- Gaz, her zaman sadece bir tüpten alınmalıdır. Gazın aynı anda birden çok tüpten alınması, likit gazın bir tüpten diğerine geçmesine neden olabilir. Bunun sonucunda, aşırı dolu olan tüp, tüp valfinin daha sonra kapatılmasından sonra (bu yönetmeliklere ait B. 1) izin verilmeyen bir basınç artışına maruz kalır.
- Tam dolu gaz tüpünü monte ederken montaj konumuna dikkat edilmelidir, "Gaz tüpü montajı" bölümünde daha fazla bilgi bulabilirsiniz.
- Gaz tüpü itinalı bir şekilde değiştirilmelidir. Takma ve sökme işlemleri sırasında, tüp valfinin gaz çıkış ağzı, bir anahtar kullanılarak sıkılmış kilit somunu ile izole edilmiş olmalıdır.
- Sızdıran gaz tüplerinin kullanılmasına devam edilmemelidir. Bu tüpler, güvenlik önlemlerine uyularak açık havada tahliye edilerek boşaltılmalı ve sızdıran tüp olarak işaretlenmelidir. Hasarlı gaz tüplerinin teslim edilmesi ya da alınması sırasında, tedarikçi ya da tedarikçinin temsilcisine (depo görevlisi ya da eşdeğer yetkili) mevcut hasar hemen yazılı bir mesajla bildirilmelidir.
- Gaz tüpü bağlanmadan önce, gaz tüpünün bağlantı ağzının kurallara uygun durumda olup olmadığı kontrol edilmelidir.
- Tüpün bağlanmasından sonra, köpük oluşturucu malzemeyle tüpe sızdırmazlık kontrolü yapılmalıdır.
- Valfler yavaşça açılmalıdır. Açma ve kapama işlemi, vurucu aletler yardımıyla gerçekleşmemelidir.
- Likit gaz yangınlarını sadece güvenli bir mesafeden ve kendinizi gizleyerek söndürün.
 - Sadece karbonik asitli kuru söndürücüler veya karbonik asit gazlı söndürücüler kullanın.
 - Gaz deposunu soğutmak için bol miktarda su kullanın.
- Başta sızdırmazlık olmak üzere, tüm likit gaz sisteminin sürekli olarak çalışma güvenliği sağlanmış durumda olup olmadığı denetlenmelidir. Gaz sistemi sızdırırken aracın kullanılmasına izin verilmemektedir.
- Boru ya da hortum bağlantısının gevşetilmesinden önce tüp valfi kapatılmalıdır. Tüpteki bağlantı somununu yavaş ve sadece çok az miktarda gevşetin; aksi takdirde, hatta bulunan ve basınç altındaki gaz aniden dışarı çıkabilir.

- Gazın büyük bir depodan doldurulması durumunda, geçerli talimatlar ilgili likit gaz toptancısından öğrenilmelidir.

⚠ Tehlike

Yaralanma tehlikesi!

- Likit gaz, sıvı durumda deride donma yaraları oluşturur.
- Söktükten sonra, kilit somunu tüpün bağlantı dişine sabit olarak vidalanmalıdır.
- Sızdırmazlık denemesi için, sabunlu su, nekal çözeltisi ya da diğer köpük oluşturucu maddeleri kullanın. Likit gaz sisteminin açık ateşle aydınlatılması yasaktır.
- Münferit sistem parçaları değiştirilirken, üretici fabrikanın montaj talimatlarına uyulmalıdır. Bu sırada, tüp ve ana kesme valfleri kapatılmalıdır.
- Likit gazla çalışan motorlu taşıtlardaki elektrik sisteminin durumu sürekli olarak denetlenmelidir. Kıvılcıklar, gaz ileten sistem parçalarındaki sızdırmalarda patlamalara neden olabilir.
- Likit gazla çalışan bir motorlu taşıtın uzun süre hareketsiz kalmasından sonra, ayar bölümü, araç ya da aracın elektrik sistemi işletime alınmadan önce iyice havalandırılmalıdır.
- Gaz tüpleri ya da likit gaz sistemiyle bağlantılı kazalar, hemen mesleki birlikler ve yetkili resmi denetim kurumuna bildirilmelidir. Hasarlı parçalar, inceleme tamamlanana kadar saklanmalıdır.

Ayar ve depolama bölümleri ve düzeltme atölyelerinde

- Yakıt gazı ya da likit gaz tüpleri, TRF 1996 sayılı talimatlara (Likit gaz teknik kuralları, Bkz. BGV D34, ek 4'e ait DA) göre depolanmalıdır.
- Gaz tüpleri diik konumda saklanmalıdır. Depoların kurulum yerinde ve onarım sırasında açık ateş kullanılması ve sigara içilmesi yasaktır. Açık havaya yerleştirilmiş tüpler, müdahalelere karşı emniyete alınmış olmalıdır. Bıç tüpler, esas olarak kapalı olmalıdır.
- Tüp ve ana kesme valfleri, motorlu taşıtın ayarlanmasından hemen sonra kapatılmalıdır.
- Likit gazla çalışan motorlu taşıt ayar bölümlerinin konumu ve özellikleri için, garaj düzenlemesi ve ilgili eyalet inşaat düzenlemesinin kuralları geçerlidir.
- Gaz tüpleri, özel, ayar bölümlerinden ayrılmış bölümlerde saklanmalıdır (Bkz. BVD D34, ek 2'ye ait DA).
- Bölümlerde kullanılan elektrikli el lam-baları, kapalı, izole edilmiş üst başlıklar ve güçlü bir toz korumasıyla donatılmış olmalıdır.
- Düzeltme atölyelerindeki çalışmalar sırasında, tüp ve ana kesme valfleri kapatılmalı ve yakıt gazı tüpleri ısı etkisine karşı korunmalıdır.
- Çalışma molaları ve çalışmanın tamamlanmasından önce, başta tüp valfleri olmak üzere tüm valflerin kapalı olup olmadığı yetkili bir kişi tarafından kontrol edilmelidir. Özellikle kaynaklama ve kesme çalışmaları olmak üzere ateş kullanılan çalışmalar, yakıt gazı tüplerinin yakınında yapılmamalıdır. Boş olsalar dahi yakıt gazı tipleri, atölyelerde saklanmamalıdır.

- Ayar ve depolama bölümleri ve düzeltme atölyeleri iyice havalandırılmış olmalıdır. Bu sırada, likit gazların havadan daha ağır olduğuna dikkat edilmelidir. Likit gazlar, zemin, çalışma kanalları ve zeminden aşağıdaki diğer bölümlerde toplanır ve burada patlayıcı gaz-hava karışımları oluşturabilir.

Yanmalı motora sahip cihazlar

- Cihazı, 1200 m yükseklik üzerinde kullanmayın.

⚠ TEHLİKE

Zehirlenme tehlikesi!

→ (Gazlı motor)

- Cihazın çalıştırılmasına ancak yeterli havalandırmaya sahip kapalı alanlarda izin verilir.

(Sadece Almanya için geçerli)

Almanya'da gazlı motora sahip cihazın kapalı alanlarda çalıştırılması yasaktır.

- Egzoz gazları zehirlidir ve sağlığa zarar verir, bu gazlar solunum yoluyla alınmalıdır.

⚠ TEHLİKE

Yaralanma tehlikesi!

- Yanmalı motorun egzoz gazı deliği kapatılmamalıdır.
- Motorun, durdurulduktan sonra yaklaşık 3 saniye ek çalışmaya ihtiyacı vardır. Bu zaman aralığında mutlaka çalışma bölgesinden uzak durun.

⚠ TEHLİKE

Yanma tehlikesi!

- Sıcak yanmalı motora dokunmayın.
- Kaplamaları çıkartmadan önce aracı soğumaya bırakın.
- Egzoz gazı deliğine doğru eğilmeyin ya da deliği tutmayın.

Yüksek boşaltma özellikli cihazlar

⚠ TEHLİKE

Yaralanma tehlikesi!

- Yüksek boşaltma kısmında çalışırken süpürge haznesini tamamen kaldırın ve emniyete alın.
- Emniyete alma işlemini sadece tehlike bölgesinin dışında yapın.

Sürücü koruma tavanlı cihazlar

NOT

Sürücü koruma tavanı (opsiyonel), düşen büyük parçalara karşı koruma sağlar. Fakat bu bileşenler takla atma emniyeti sağlamaz!

- Her gün koruyucu tavana hasar olup olmadığını kontrol edin.
- Koruyucu tavan veya diğer bileşenlerinden birisi hasarlıysa tüm koruyucu tavanın değiştirilmesi gerekir.
- Koruyucu tavan üzerinde değişiklik yapılması veya yapı gruplarının kullanılması yasaktır ve duruma göre koruyucu tavanın işlevini kısıtlayabilir.

Cihazın taşınmasına yönelik güvenlik uyarıları

- Römorklar veya araçlar üzerinde taşıma sırasında cihazın boş ağırlığını (taşıma ağırlığı) dikkate alın.
- Cihazı taşımak için akü kutup başlarını ayırın ve cihazı güvenli şekilde sabitleyin.

Koruma ve bakıma yönelik güvenlik uyarıları

- Cihazın temizlenmesi ve bakımı, parçaların değiştirilmesi ya da başka bir fonksiyona geçişten önce, cihaz kapatılmalı ve anahtar çekilmelidir.
- Elektrik sistemindeki çalışmalar sırasında akü kutup başları sökülmelidir. Bunun için önce eksi kutbu ardından artı kutbu sökün. Pil bağlantı işlemi ters sırada gerçekleştirilir. Önce artı kutbu ardından eksi kutbu bağlayın.
- Cihazı, hortumu veya tazyikli suyla temizlenmemelidir (kısa devre veya başka hasar tehlikesi).
- Onarımlar, sadece yetkili müşteri hizmetleri merkezleri ya da geçerli tüm güvenlik kuralları hakkında bilgi sahibi olan bu bölgeye ait teknisyenler tarafından yapılmalıdır.
- Ticari amaçla kullanılan yeri değiştirilmiş cihazlara yönelik geçerli yerel güvenlik kontrolüne dikkat edin.
- Cihazdaki çalışmaları her zaman uygun eldivenlerle yapın.

Fonksiyon

Süpürme makinesi, süpürme kanadı prensibine göre çalışır.

- Döner süpürme silindiri kiri doğrudan süpürme haznesine aktarır.
- Yan fırça, süpürme yüzeyinin kenarlarını ve köşelerini temizler ve kiri döner silindirin şeridine gönderir.
- İnce toz, bir toz filtresi üzerinden süpürme fanından geçirilerek emilir.

İndirme bilgileri

⚠ TEHLİKE

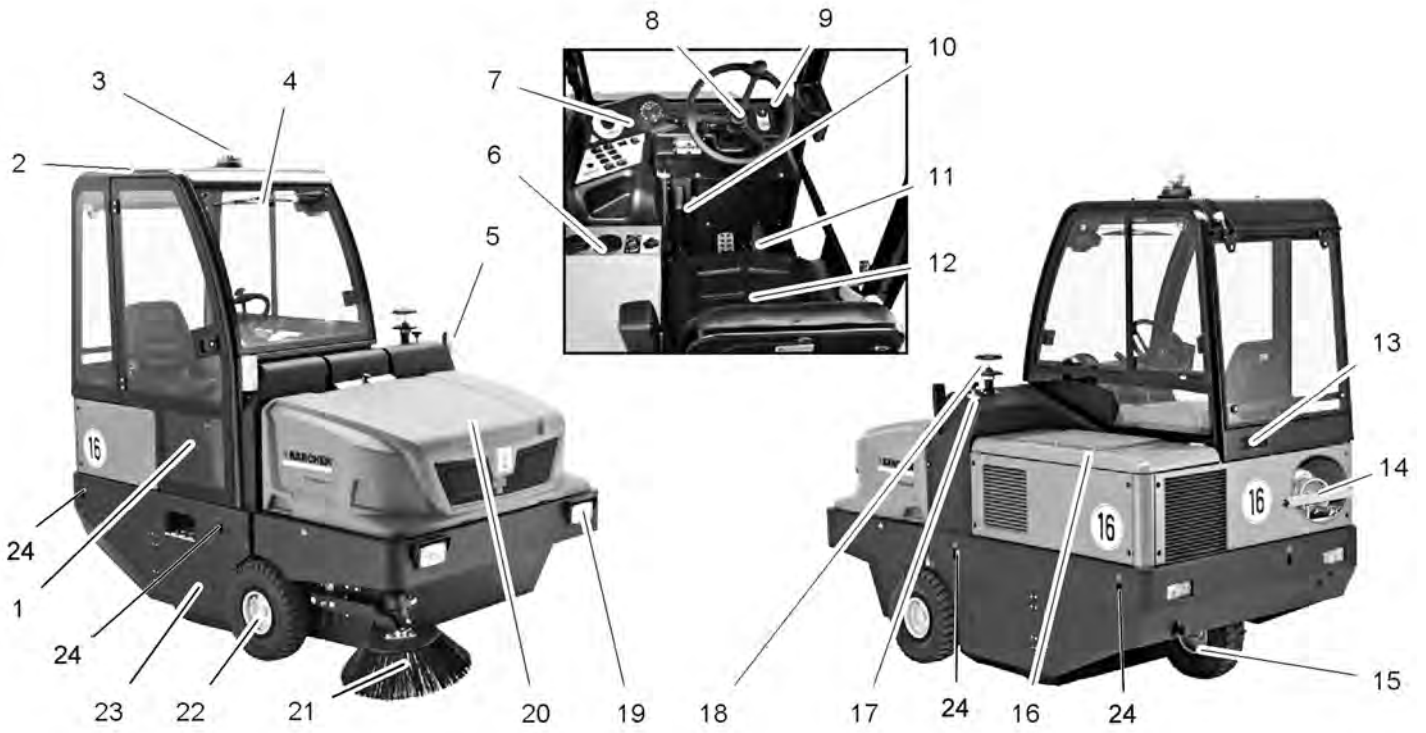
Yaralanma ve hasar tehlikesi!

- Yükleme sırasında cihazın ağırlığına dikkat edin!
- Forklift kullanmayın, cihaz bu sırada zarar görebilir.

Boş ağırlık (taşıma ağırlığı)	1317 kg*
-------------------------------	----------

* Montaj setleri takılmışsa ağırlık buna uygun olarak daha yüksek olur.

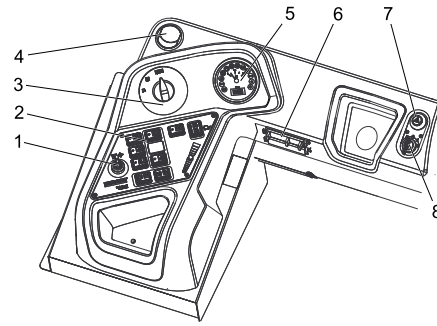
- Cihazı yüklerken uygun bir rampa veya bir vinç kullanılmalıdır!
- Bir rampa kullanırken dikkat edin: Zemine olan mesafe 70 mm.
- Cihaz bir palet üzerinde teslim edilirse, birlikte verilen kerestelerle bir indirme rampası hazırlanmalıdır. Bu konudaki kılavuzu 2. sayfada bulabilirsiniz (zarfın iç sayfası).
Önemli uyarı: Her kereste 2 civatayla vidalanmalıdır.



KM 150/500 R LPG

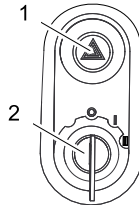
- 1 Kabin kapısı (Opsiyon)
- 2 Sürücü kabini (opsiyon)
- 3 Tepe lambası
- 4 Cam sileceği (Opsiyon)
- 5 Sinyal lambası (Opsiyon)
- 6 Kalorifer/klima sistemi (Opsiyon)
- 7 Kumanda alanı
- 8 Direksiyon simidi
- 9 Kontak kilidi
- 10 Park freni
- 11 Pedallar
- 12 Koltuk (koltuk kontak şalterli)
- 13 Havalandırma ızgarası (Opsiyon)
- 14 Gaz tüpü
- 15 Arka tekerlek
- 16 Motor kapağı
- 17 Süpürme silindiri ayarı
- 18 Santrifüj kuvvetli ayırıcı
- 19 Aydınlatma sistemi (Opsiyon)
- 20 Süpürme haznesi
- 21 Yan fırça
- 22 Ön tekerlek
- 23 Döner silindir
- 24 Sabit bağlama noktası (4x)

Kumanda alanı



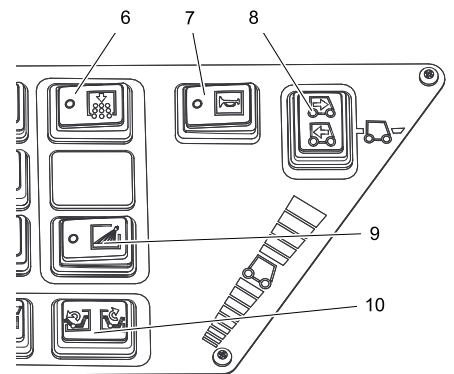
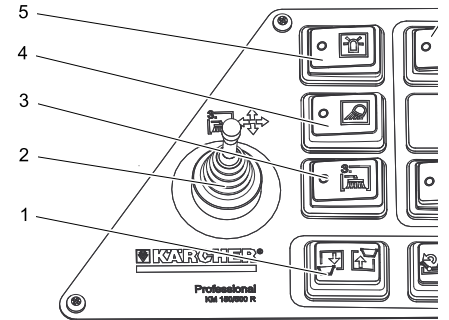
- 1 Ayar kolu, üçüncü yan fırça (Opsiyon)
- 2 Fonksiyon tuşları
- 3 Program anahtarı
- 4 Havalandırma deliği (Opsiyon)
- 5 Çok fonksiyonlu göstergeler
- 6 Çalışma yerindeki sigorta kutusu
- 7 Dörtlü flaşör sistemi (Opsiyon)
- 8 Kontak kilidi

Kontak kilidi



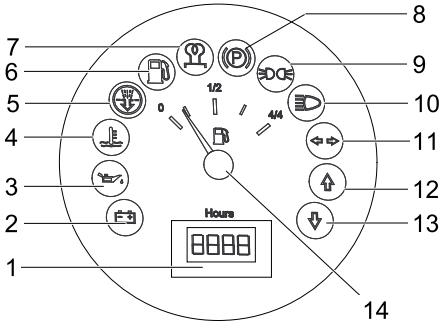
- 1 Dörtlü flaşör düğmesi (opsiyon)
- 2 Kontak anahtarı
 - Konum 0: Motorun kapatılması
 - Konum 1: Kontak açık
 - Konum 2: Motorun çalıştırılması

Fonksiyon tuşları



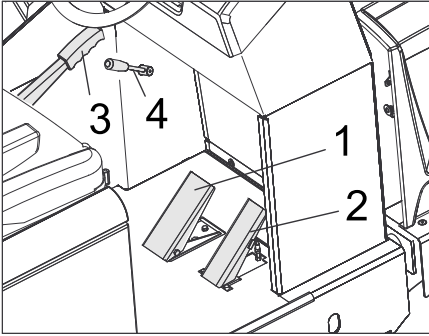
- 1 Süpürme haznesinin kaldırılması/indirilmesi
- 2 Ayar kolu, üçüncü yan fırça (Opsiyon)
- 3 Üçüncü yan fırça Açık/Kapalı
- 4 Çalışma aydınlatması Açık/Kapalı
- 5 Tepe lambası Açık/Kapalı
- 6 Filtre temizliği
- 7 Korna
- 8 Sürüş yönü seçme kolu
- 9 Yan fırça sulama (Opsiyon)
- 10 Hazne kapağını açma / kapatma

Çok fonksiyonlu gösterge



- 1 Çalışma saati sayacı
- 2 Şarj uyarı lambası
- 3 Yağ basıncı uyarı lambası
- 4 Soğutma suyu sıcaklığı uyarı lambası
- 5 Motor emme havası
- 6 Yakıt rezervi uyarı lambası
- Rezervde yanıp söner
- Gaz tüpü boşken yanar
- 7 Kontrol lambası (bağlı değil)
- 8 Kontrol lambası (bağlı değil)
- 9 Park ışığı kontrol lambası (Opsiyon)
- 10 Kısa far kontrol lambası (Opsiyon)
- 11 Sinyal kontrol lambası (Opsiyon)
- 12 Sol sürüş yönü kontrol lambası
- 13 Geri sürüş yönü kontrol lambası
- 14 Depo göstergesi (bağlı değil)

Pedallar



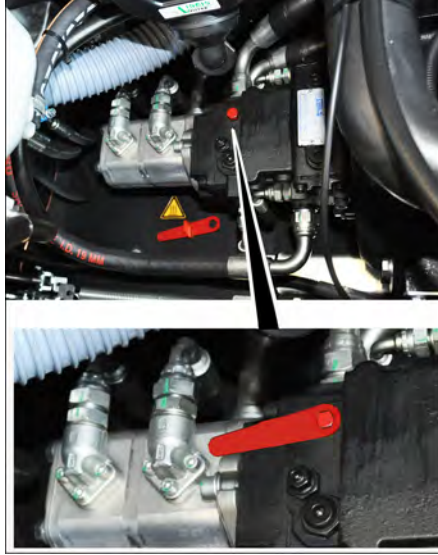
- 1 Fren pedalı
- 2 Gaz pedalı
- 3 Park freni
- 4 Fan kolu

Cihazı çalıştırmaya başlamadan önce

El freninin kilitlemesi/çözülmesi

- El frenini çözün, bu sırada fren pedalına basın.
- El frenini kilitleyin, bu sırada fren pedalına basın.

Süpürme makinesini hususi tahrik olmadan hareket ettirmek



- Motor kapağını açın.
- Hidrolik pompasının avara kolunu (kırmızı) 180° (saat yönünün tersine) döndürün.
Özel aleti kullanın.

NOT

Özel alet (kırmızı vida anahtarı), araç şasisinde avara kolunun yanındaki bir tutucuda yer alır.

TEDBİR

Süpürme makinesini hususi tahrik olmadan uzun mesafeler boyunca ve 10 km/saatten daha hızlı hareket ettirmeyin.

- Kaydırdıktan sonra avara kolunu geriye doğru döndürün.

Süpürme makinesini hususi tahrik ile hareket ettirmek

- Hidrolik pompasının avara kolu makineyi kaydırmak için döndürülerek açılmışsa, kol dayana kadar saat yönünde geri döndürülmelidir.
Özel aleti kullanın.

İşletime alma

Genel bilgiler

- Cihazı kullanmaya başlamadan önce, motor üreticisinin kullanım kılavuzunu okuyun ve özellikle güvenlik uyarılarına dikkat edin.
- Süpürme makinesini düz bir yüzeye bırakın.
- Kontak anahtarını çıkartın.
- Park frenini kilitleyin.

Gaz tüpünün takılması/ değiştirilmesi

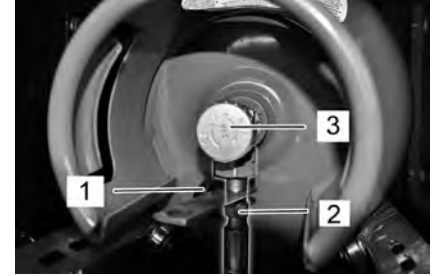
⚠ Uyarı

Sadece tip kontrolü yapılmış 11 kg hacimli değiştirme tüpleri kullanılmalıdır.

⚠ Tehlike

Yaralanma tehlikesi!

- Likit gazla çalışan motorlu taşıtlar için düzenlenmiş güvenlik tekniğine yönelik yönetmeliklere uyun.
- Gaz tüpündeki donma ve köpüklü-sarı tortular bir sızdırmaya işaret eder.
- Tüp değişimi, sadece eğitim almış kişiler tarafından yapılmalıdır.
- Yakıt gazı tüpleri, garajlar ve yer altındaki bölümlerde değiştirilmemelidir.
- Gaz tüpünü değiştirirken sigara içmeyin ve açık ışık kullanmayın.
- Tüp değişimi sırasında, likit gaz tüpünün kesme valfini kapatın ve koruyucu kepi hemen boş tüpün üzerine oturtun.
- Emniyet çubuğundaki civatayı gevşetin ve çubuğu yukarı çevirin.



- 1 Koruma başlığı
- 2 Üst somunlu gaz tüpü
- 3 Gaz alma valfi

- Saat yönünde döndürerek gaz alma valfini kapatın.
- Gaz hortumunu sökün (anahtar genişliği 30 mm).
- Koruyucu başlığı gaz tüpünün bağlantı valfine vidalayın.
- Kollu kilidi açın.
- Gaz tüpünü değiştirin.
Gaz tüpünün montaj konumuna dikkat edin! Bağlantı veya halka deliği aşağıya bakmalıdır.
- Koruyucu başlığı gaz tüpünün bağlantı valfinden sökün.
- Demirli kilidi kapatın.
- Gaz hortumunu gaz tüpünün bağlantı valfine vidalayın (anahtar genişliği 30 mm).
- Emniyet çubuğunu kapatın ve civatayla emniyete alın.

NOT

Anschluss ist ein Linksgewinde.

⚠ Uyarı

Gaz alma valfini (3), ancak çalıştırdıktan sonra (cihazın çalıştırılması bölümüne bakın) açın.

Kontrol ve bakım çalışmaları

- Motor yağı seviyesini kontrol edin.
- Radyatörü kontrol edin.
- Döner silindiri kontrol edin.
- Lastik hava basıncını kontrol edin.
- Sürücü koltuğunu ayarlayın.
- Toz filtresini temizleyin.

Not: Açıklama için Bkz. Temizlik ve bakım bölümü.

Çalıştırma

⚠ UYARI

Cihazın uzun süre çalışması, titreşim nedeniyle ellerdeki kan dolaşım sisteminde sorunlara neden olabilir.

Bir çok etki faktörüne bağlı olduğu için genel geçerli kullanım verileri belirlenmemektedir.

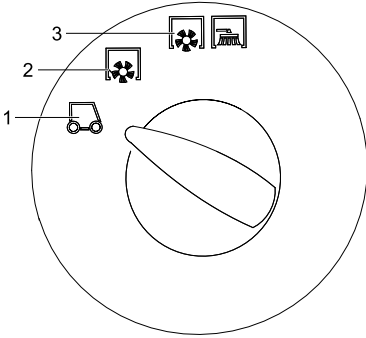
- Kötü kan dolaşımı olan kişisel mizaç (parmakların sık aralıklarla soğuması, uyuşması).
- Sıkıca tutmak kan akışına zarar verir.
- Kesintisiz bir çalışma, molalarla ara verilmiş çalışmadan daha kötüdür.

Cihazın düzenli, uzun süreli kullanılması ve söz konusu belirtilerin (Örn; parmakların uyuşması, soğuk parmaklar) tekrarlanarak ortaya çıkması durumunda, bir doktora muayene olmanızı öneriyoruz.

Sürücü koltuğunun ayarlanması

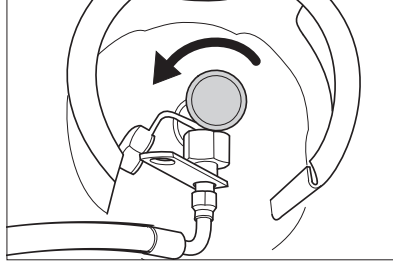
- Koltuk ayarlama kolunu dışarı doğru çekin.
- Koltuğu itin, kolu bırakın ve oturun.
- Koltuğu ileri ve geri hareket ettirerek, bloke edilip edilmediğini kontrol edin.

Programın seçilmesi



- 1 Taşıma sürüşü
- 2 Döner silindire süpürme.
- 3 Süpürme silindiri ve yan fırçayla süpürme

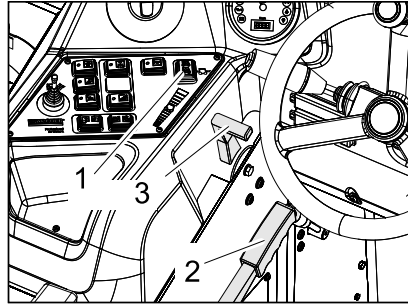
Gaz beslemesinin açılması



- Saat yönünün tersine döndürerek gaz alma valfini açın.

Cihazı çalıştırma

Not: Cihaz, bir koltuk kontak şalteriyle donatılmıştır. Sürücü koltuğu terk edilirken cihaz kapatılır.



- 1 Sürüş yönü seçme kolu
 - 2 Park freni
 - 3 Motor devri ayarı
- Sürücü koltuğuna oturun.
 - Sürüş yönü seçme kolunu orta konuma getirin.
 - Park frenini kilitleyin.
 - Motor devri ayarını 1/3 oranında öne itin.

Motoru çalıştırın

- Kontak anahtarını kontak kilidine takın.
- Kontak anahtarını "II" konumuna getirin.
- Cihaz çalıştırılırsa kontak anahtarını bırakın.

Not: Marş motorunu asla 10 saniyede uzun süre çalıştırmayın. Marş motorunu yeniden çalıştırmadan önce minimum 10 saniye bekleyin.

Cihazı sürme

- Program şalterini nakliye sürüşü konumuna getirin
- Gaz kolunu tamamen öne (yüksek devir) itin.
- Fren pedalına basın ve pedali basılı tutun.
- Park frenini çözün.

İleri sürme

- Sürüş yönü seçme kolunu "İleri" konumuna getirin.
- Gaz pedalına yavaşça basın.

Geriye doğru sürüş

⚠ Tehlike

Yaralanma tehlikesi! Geri hareket sırasında üçüncü kişiler için hiçbir tehlike oluşmamalıdır, gerekirse yönlendirme yardımı alın.

TEDBİR

Hasar görme tehlikesi! Sürüş yönü seçme koluna sadece cihaz hareketsizken basın.

- Sürüş yönü seçme kolunu "Geri" konumuna getirin.
- Gaz pedalına yavaşça basın.

Sürüş durumu

- Gaz pedalıyla sürüş hızı kademesiz olarak ayarlanabilir.
- Pedala sert bir şekilde basılmasından sakının, çünkü hidrolik sistem zarar görebilir.
- Rampa yokuşlarda güç düşüşü meydana gelirse sürüş pedalını hafifçe geri çekin.

Frenleme

- Sürüş pedalını bırakın, cihaz kendiliğinden frenler ve durup kalır.

Not: Fren etkisi, fren pedalına basılarak desteklenebilir.

Engellerin üstünden geçilmesi

70 mm'ye kadar sabit engellerin üstünden geçilmesi:

- Yavaş ve dikkatlice ileri doğru üstünden geçin.

70 mm'nin üstündeki sabit engellerin üstünden geçilmesi:

- Engellerin üstünden sadece uygun bir rampayla geçilebilir.

Süpürme modu:

TEDBİR

Paket bantları, teller veya benzeri cisimleri süpürmemeyin, bunlar süpürge mekanizmasını zarar görmesine neden olur.

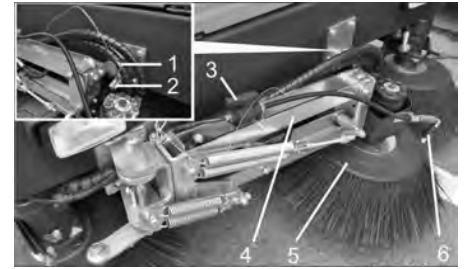
Not: En uygun temizleme sonucunu elde etmek için, sürüş hızı ortama uyarlanmalıdır.

Not: Çalışma sırasında, toz filtresi düzenli aralıklarla temizlenmelidir.

3. yan fırçanın montaj seti (opsiyon)

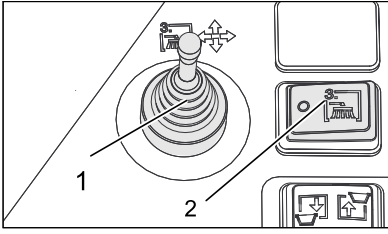
Bu montaj seti fabrikada takılmıştır ve daha sonra eklenemez.

3. yan fırça dışarı döndürülebilir, kaldırılabilir veya indirilebilir ve bu sayede yuvarlak konturlar ve olukların süpürülmesini kolaylaştırır.



- 1 Yaylı soket
- 2 Emniyet pimi
- 3 Su püskürtme sisteminin kapatma valfi
- 4 Yan fırça kolu
- 5 3. Yan fırça
- 6 Püskürtme memeleri

- Yan fırça kolunun kilidinin açılması: Yaylı pimi dışarı çekin ve yan fırça kolunu emniyet piminden kaldırın. Yaylı pimi saklamak için tekrar emniyet piminin içine sokun.



- 1 Ayar kolu, üçüncü yan fırça (Opsiyon)
- 2 Üçüncü yan fırça Açık/Kapalı (opsiyon)

- Sürücü koltuğuna oturun, ayar koluyla yan fırçaya kumanda edin.
- Devreye sokma işlem, üçüncü yan fırçayı Açma/Kapatma düğmesiyle gerçekleştirir.

	Ayar kolu sağa: Yan fırça sağa gider (dış).
	Ayar kolu öne: Yan fırça iner.
	Ayar kolu geriye: Yan fırça kalkar.
	Ayar kolu sola: Yan fırça sola gider (iç).

TEDBİR

Kamuya açık yolda taşıma sürüşleri sırasında 3. yan fırça içeri döndürülmüş ve emniyete alınmış olmalıdır.

Su püskürtme sistemi montaj seti (opsiyon)

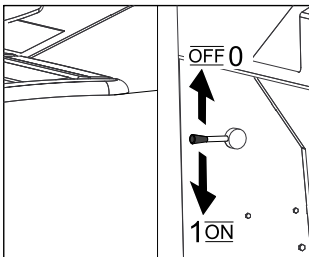
Bu montaj seti fabrikada takılmıştır ve daha sonra eklenemez.

Su püskürtme sistemi montaj seti, bir su tankı ve yan fırçalardaki püskürtme memelerinden oluşur.

- Süpürme sırasında çok fazla toz oluşursa, su püskürtme sistemi kullanılabilir.
- Devreye sokma işlem, yan fırçayı sulama düğmesiyle gerçekleştirir.

Kuru zemini süpürme

- Fanı çalıştırın.



- Yüzey temizliğinde, program şalterini süpürme silindiriyle süpürme konumuna getirin.
- Yan tekerlekleri temizlerken, program şalterini süpürme silindiri ve yan fırçayla süpürme konumuna getirin.

Nemli veya ıslak zeminleri temizlemek

- Fan kapatın.
- Yüzey temizliğinde, program şalterini süpürme silindiriyle süpürme konumuna getirin.

- Yan tekerlekleri temizlerken, program şalterini süpürme silindiri ve yan fırçayla süpürme konumuna getirin.

Süpürge haznesinin boşaltılması

⚠ Tehlike

Yaralanma tehlikesi! Boşaltma işlemi sırasında, süpürge haznesinin hareketli alanında hiç kimse ve hayvan bulunmamalıdır.

⚠ Tehlike

Ezilme tehlikesi! Asla boşaltma mekanizmasının çubuklarından tutmayın. Kaldırılmış haznenin altında durmayın.

⚠ Tehlike

Devrilme tehlikesi! Cihazı, boşaltma işlemi sırasında düz bir zeminde bırakın.

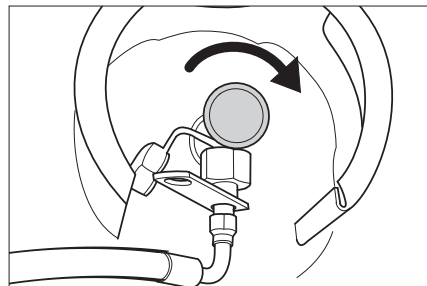


- Program şalterini nakliye sürüşü konumuna getirin.
- Süpürge haznesini kaldırın.
- Toplama haznesine doğru yavaşça yaklaşın.
- Park frenini kilitleyin.
- Depo kapağının açılması: Soldaki düğmeye basın ve süpürme haznesini boşaltın.
- Depo kapağının kapatılması : Son konumda içeri devrilene kadar sağdaki düğmeye basın (yaklaşık 2 saniye).
- Park frenini çözün.
- Yavaşça toplama haznesinden uzaklaşın.
- Süpürme haznesini son konuma kadar indirin.

Cihazın kapatılması

- Motor devri ayarını tamamen arkaya itin.
- Fren pedalına basın ve pedali basılı tutun.
- Park frenini kilitleyin.
- Kontak anahtarını "0" konumuna çevirin ve anahtarı çıkartın.

Gaz beslemesinin kapatılması



- Saat yönünde döndürerek gaz alma valfini kapatın.

Taşıma

⚠ TEHLİKE

Yaralanma ve hasar tehlikesi! Taşıma sırasında cihazın ağırlığına dikkat edin.

- Kontak anahtarını "0" konumuna çevirin ve anahtarı çıkartın.
- Park frenini kilitleyin.
- Cihazı, sabit bağlama noktalarından (4x) gergi kemerleri, halatlar ve zincirlerle emniyete alın.
- Cihazı tekerleklerden takozlar koyarak emniyet altına alın.
- Araçlarda taşıma sırasında, cihazı geçerli yönetmeliklere göre kaymaya ve devrilmeye karşı emniyete alın.

Depolama

⚠ TEHLİKE

Yaralanma ve hasar tehlikesi! Depolama sırasında cihazın ağırlığına dikkat edin.

Durdurma

Süpürme makinesi uzun süre boyunca kullanılmadığı zaman aşağıdaki hususları dikkate alın:

- Süpürme makinesini düz bir yüzeye bırakın.
- Süpürme silindiri ve yan fırçadaki kıllara zarar vermemek için yan fırçaları kaldırın.
- Kontak anahtarını "0" konumuna çevirin ve anahtarı çıkartın.
- Park frenini kilitleyin.
- Süpürme makinesini kaymaya karşı emniyete alın.
- Motor yağını değiştirin.
- Don bekleniyorsa, soğutma suyunu boşaltın ve yeterli miktarda antifriz bulunup bulunmadığını kontrol edin.
- Süpürme makinesini içten ve dıştan temizleyin.
- Aküyü şarj edin ve kutup başlarını sökün.
- Gaz beslemesini kapatın.
- Gaz hortumunu üst somunla birlikte sökün (anahtar genişliği 30 mm).
- Gaz tüpünü koruyucu başlıkla kapatın ve uygun bölümlerde dik konumda saklayın (bu konuda bkz. "Güvenlik uyarıları").

Koruma ve Bakım

Genel bilgiler

TEDBİR

Hasar görme tehlikesi!

Toz filtreyi yıkamayın.

- Onarımlar, sadece yetkili müşteri hizmetleri merkezleri ya da geçerli tüm güvenlik kuralları hakkında bilgi sahibi olan bu bölgeye ait teknisyenler tarafından yapılmalıdır.
- Yeri değiştirilmiş, mesleki amaçlarla kullanılan cihazlar, VDE 0701'e göre güvenlik kontrolüne tâbidir.
- Süpürme makinesini düz bir yüzeye bırakın.
- Kontak anahtarını "0" konumuna çevirin ve anahtarı çıkartın.
- Park frenini kilitleyin.

Temizlik

TEDBİR

Hasar görme tehlikesi! Cihazı, hortumu veya tazyikli suyla temizlenmemelidir (kısa devre veya başka hasar tehlikesi).

Cihazın iç temizliği

⚠ Tehlike

Yaralanma tehlikesi! Toz koruyucu maske ve koruyucu gözlük takın.

→ Cihazı bir bezle temizleyin.

→ Cihaza tazyikli havayla üfleme yapın.

Cihazın dış temizliği

→ Cihazı, hafif yıkama çözeltilisine batırılmış nemli bir bezle temizleyin.

Not: Agresif temizlik maddesi kullanmayın.

Bakım aralıkları

Not: Çalışma saati sayacı, bakım aralığının zamanını gösterir.

Müşteri talebi sonucunda bakım

Not: Müşterinin talebi sonucundaki tüm servis ve bakım çalışmaları, yetkili bir uzman tarafından uygulanmalıdır. İhtiyaç anında, her zaman bir Kärcher yetkili servisine başvurulabilir.

Günlük bakım:

- Motor yağı seviyesini kontrol edin.
- Soğutma suyu seviyesini kontrol edin.
- Lastik hava basıncını kontrol edin.
- Süpürme merdanesinde ve yan fırçada aşınma ve sarılmış bant kontrolü yapın.
- Tekerlekleri bant sarılması açısından kontrol edin.
- Santrifüj kuvvetli ayırıcıyı ve hava filtresini kontrol edin, ihtiyaç anında temizleyin.
- Tüm kumanda elemanlarına ait fonksiyonu kontrol edin.
- Cihaza hasar kontrolü yapın.

Haftalık bakım:

- Radyatörü temizleyin.
- Hidrolik yağı temizleyicisini temizleyin.
- Hidrolik sistemini kontrol edin.
- Hidrolik yağı seviyesini kontrol edin.
- Fren hidroliği seviyesini kontrol edin.
- Conta çitalarına aşınma kontrolü yapın, ihtiyaç anında çitaları değiştirin
- Hazne kapağını kontrol edin ve yağlayın.

Aşınmaya göre bakım:

- Sızdırmaz çitaları değiştirin.
- Döner silindiri değiştirin.
- Yan süpürgeleri değiştirin.

Not: Açıklama için Bkz. Bakım çalışmaları bölümü.

Müşteri hizmeti talebi sonucunda bakım

Not: Garanti taleplerini sağlamak için, garanti işleyiş süresi esnasında tüm servis ve bakım çalışmaları yetkili Kärcher-müşteri hizmeti departmanınca bakım kitapçığına göre yapılmalıdır.

50 çalışma saatinden sonra bakım:

- Bakım kitabına göre birinci kontrolü yaptırın.

250 çalışma saatinden sonra bakım:

- Bakım kitabına göre kontrolü yaptırın.

Bakım çalışmaları

Ön hazırlık:

- Süpürme makinesini düz bir yüzeye bırakın.
- Kontak anahtarını "0" konumuna çevirin ve anahtarı çıkartın.
- Park frenini kilitleyin.
- Gaz beslemesini kapatın.

Genel bakış



- 1 Soğutma suyu deposu
- 2 Hava filtresi
- 3 Silindir dört zamanlı gazlı motor
- 4 Radyatör

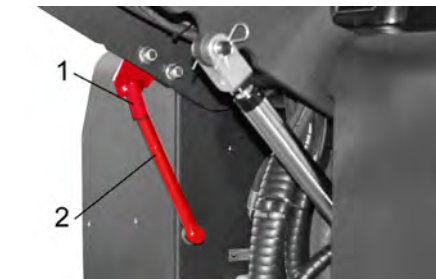


- 5 Akü
- 6 Kollu kilit
- 7 Gaz tüpü
- 8 Hidrolik yağı doldurma ağız
- 9 Görüş camı
- 10 Hidrolik yağı deposu

Genel güvenlik uyarıları

⚠ TEHLİKE

Yaralanma tehlikesi! Süpürme haznesi kaldırılmışken emniyet çubuğunu her zaman yerleştirin.



- 1 Emniyet çubuğu tutucusu
 - 2 Emniyet çubuğu
- Yüksek boşaltma tertibatının emniyet çubuğunu yukarı katlayın ve tutucuya takın (emniyetli).



Lütfen motor yağı, dizel ve benzinin çevreye yayılmasına izin vermeyin. Lütfen zemini koruyun ve eski yağları çevre teknolojiye uygun olarak imha edin.

Akülerin güvenlik uyarıları

Akülerdeki çalışmalar sırasında aşağıdaki uyarıları mutlaka dikkate alın:



Akü, kullanım kılavuzu ve araç kullanım kılavuzundaki uyarılara dikkat edin!

	Koruyucu gözlük kullanın!
	Çocukları asit ve akülerden uzak tutun!
	Patlama tehlikesi!
	Ateş, kıvılcım, açık ışık ve sigara içmek yasaktır!
	Yaralanma tehlikesi!
	İlk yardım!
	Uyarı notu!
	Tasfiye edilmesi!
	Aküyü çöp bidonuna atmayın!

⚠ Tehlike

Patlama tehlikesi! Akünün üzerine, yani uç kutupları ve hücre konektörlerine herhangi bir alet ya da benzeri bir madde koymayın.

⚠ Tehlike

Yaralanma tehlikesi! Yaraları kesinlikle kurşunla temas ettirmeyin. Akülerdeki çalışmalardan sonra ellerinizi yıkayın.

⚠ Tehlike

Yangın ve patlama tehlikesi!

- Sigara içmek ve açık ateş yasaktır.
- Akülerin şarj edildiği bölümler, şarj işlemi sırasında yüksek oranda patlayıcı gazlar oluştuğu için iyi şekilde havalandırılmış olmalıdır.

⚠ Tehlike

Yaralanma tehlikesi!

- Göz ya da deriye asit temas etmesi durumunda, gözünüzü ya da derinizi bol temiz suyla yıkayın.
- Daha sonra zaman kaybetmeden doktora gidin.
- Kirlenmiş giysileri suyla yıkayın.

Akünün takılması ve bağlanması

- Aküyü akü tutucu konumuna getirin.
- Tutucuları akünün zeminine sıkıca takın.
- Kutup terminalini (kırmızı kablo) artı kutba (+) bağlayın.
- Kutup terminalini eksi kutba (-) bağlayın.

Not: Akü kutuplarında ve kutup terminalinde kutup koruyucu gresle yeterli düzeyde koruma kontrolü yapın.

Akünün sıvı seviyesinin kontrol edilmesi ve düzeltilmesi

TEDBİR

Asitle doldurulmuş akülerde düzenli olarak sıvı seviyesini kontrol edin.

- Tam dolu bir akünün asidi, 20 °C'de 1,28 kg/l spesifik ağırlığa sahiptir.
- Kısmen dolu bir akünün spesifik ağırlığı 1,00 ve 1,28 kg/l arasındadır.
- Tüm hücrelerdeki spesifik ağırlık aynı olmalıdır.
- Tüm hücre bağlantılarını sökün.
- Asit test cihazıyla her hücreden bir numune alın.
- Asit numunesini tekrar aynı hücreye dökün.
- Çok düşük sıvı seviyesinde hücreleri damıtılmış suyla işarete kadar doldurun.
- Aküyü şarj edin.
- Hücre bağlantılarını takın.

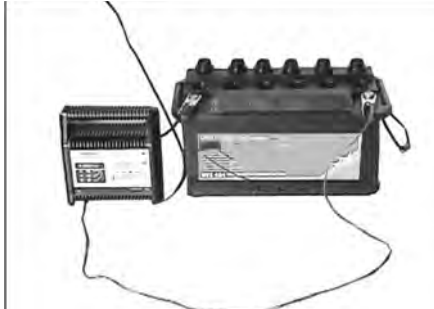
Aküyü şarj edin

⚠ Tehlike

Yaralanma tehlikesi! Akülerle uğraşırken güvenlik talimatlarını dikkate alın. Şarj cihazı üreticisinin kullanım talimatını dikkate alın.

⚠ Tehlike

Aküyü sadece uygun bir şarj cihazıyla şarj edin.



- Tüm hücre bağlantılarını sökün.
- Şarj cihazının artı kutup kablosunu akünün artı kutup girişiyle bağlayın.
- Şarj cihazının eksi kutup kablosunu akünün eksi kutup girişiyle bağlayın.
- Elektrik fişini takın ve şarj cihazını çalıştırın.
- Aküyü olabildiğince en küçük şarj akımıyla şarj edin.

Not: Akü şarj edildikten sonra, şarj cihazını önce elektrik şebekesi ve daha sonra aküden ayırın.

Akünün sökülmesi

- Kutup terminalini eksi kutuptan (-) sökün.
- Kutup terminalini artı kutuptan (+) sökün.
- Tutucuları akünün tabanından gevşetin.
- Aküyü akü tutucusundan alın.
- Kullanılmış aküyü geçerli düzenlemelemlere göre tasfiye edin.

Motor yağ seviyesinin kontrol edilmesi ve yağ eklenmesi

⚠ Tehlike

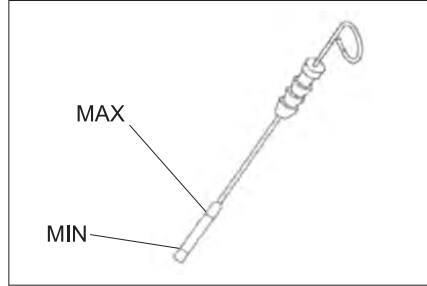
Yanma tehlikesi!

- Motoru soğutmaya bırakın.
- Motor yağı seviyesinin kontrolünü en erken 5 dakika motorun stop edilmesinden sonra uygulayın.



- 1 Yağ ölçüm çubuğu
- 2 Yağ doldurma deliğinin vidalı tapası

- Yağ ölçüm çubuğunu dışarı çıkartın.
- Yağ ölçüm çubuğunu silin ve itin.
- Yağ ölçüm çubuğunu dışarı çıkartın.
- Yağ seviyesini okuyun.
- Yağ ölçüm çubuğunu tekrar içeri sokun.



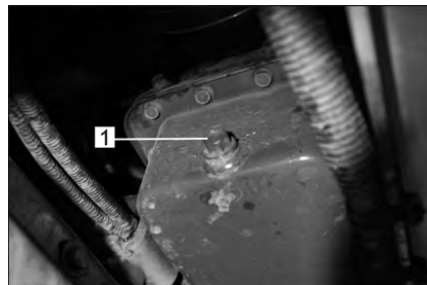
- Yağ seviyesi "MIN" ve "MAX" işareti arasında olmalıdır.
- Yağ seviyesi "MIN" işaretinin altındaysa, motor yağı ekleyin.
- Motora "MAX" işaretinin üzerinde yağ doldurmayın.
- Yağ doldurma deliğinin kapak civatasını gevşetin.
- Motor yağını doldurun.
- Yağ cinsi için teknik bilgiler bölümüne bakın.
- Yağ doldurma deliğini kapatın.
- En az 5 dakika bekleyin.
- Motor yağı seviyesini kontrol edin.

Motor yağı ve motor yağ filtresinin değiştirilmesi

TEDBİR

Sıcak yağ nedeniyle yanma tehlikesi!

- En az 6 litre yağa uygun bir toplama kabını hazırda bulundurun.
- Motoru soğutmaya bırakın.



- 1 Yağ boşaltma civatası

- Yağ boşaltma vidasını sökün.
- Yağ doldurma deliğinin kapak civatasını gevşetin.
- Yağı boşaltın.



- 1 Motor yağ filtresi

- Yağ filtresini sökün.
- Yuvası ve sızdırmazlık yüzeylerini temizleyin.
- Yeni yağ filtresinin contasına montajdan önce yağ sürün.
- Yeni yağ filtresini takın ve elinizle sıkın.
- Yeni conta dahil olmak üzere yağ tapasını vidalayın.

Not: Yağ tapasını bir tork anahtarı kullanarak 25 Nm ile sıkın.

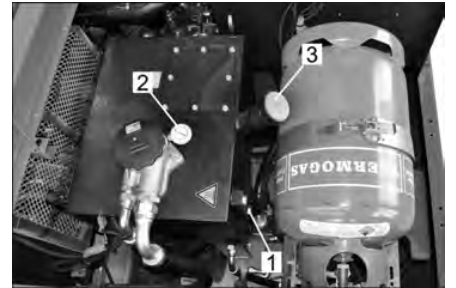
- Motor yağını doldurun.
- Yağ cinsi ve dolum miktarı için teknik bilgiler bölümüne bakın.
- Yağ doldurma deliğini kapatın.
- Motoru yaklaşık 10 saniye boyunca çalıştırın.
- Motor yağı seviyesini kontrol edin.

Hidrolik yağı seviyesinin kontrol edilmesi ve hidrolik yağı eklenmesi

NOT

Süpürme haznesi kaldırılmamış olmalıdır.

- Motor kapağını açın.



- 1 Görüş camı
- 2 Manometre
- 3 Yağ doldurma deliğinin vidalı tapası

- Hidrolik yağı seviyesini kontrol camından kontrol edin.
- Yağ seviyesi "MIN" ve "MAX" işareti arasında olmalıdır.
- Yağ seviyesi "MIN" işaretinin altındaysa, hidrolik yağı ekleyin.
- Yağ dolmuş deliğinin kapağını sökün.
- Doldurma bölgesini temizleyin.
- Hidrolik yağı ekleyin.
- Yağ cinsi için teknik bilgiler bölümüne bakın.
- Yağ dolmuş deliğinin kapağını vidalayın.

NOT

Manometre yüksek bir hidrolik yağı basıncı gösterirse, hidrolik yağı filtresi Kärcher müşteri hizmetleri tarafından değiştirilmelidir.

Hidrolik sisteminin kontrol edilmesi

- Park frenini kilitleyin.
- Motoru çalıştırın.

Hidrolik sistemine sadece Kärcher müşteri hizmetleri tarafından bakım yapılmalıdır.

- Tüm hidrolik hortumları ve bağlantılara sızdırmazlık kontrolü yapın.

Radyatörün kontrol edilmesi ve bakımı

⚠ Tehlike

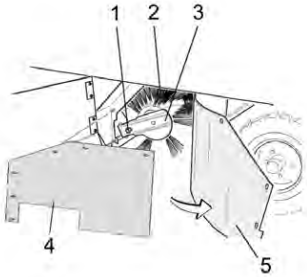
Sıcak su nedeniyle yanma tehlikesi! Radyatörü en az 20 dakika soğutun.

- Genleşme kabındaki soğutma suyu seviyesini kontrol edin (su seviyesi MIN ve MAX. arasında olmalıdır)
- Radyatör lamellerini temizleyin.
- Radyatör hortumları ve bağlantılara sızdırmazlık kontrolü yapın.
- Vantilatörü temizleyin.

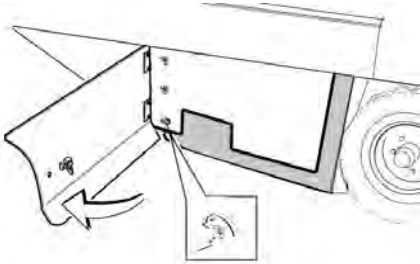
Döner silindirin kontrolü

- Motoru çalıştırın.
- Süpürme haznesini son konuma kadar kaldırın.
- Motoru stop edin.
- Park frenini kilitleyin.
- Yüksek boşaltma emniyet çubuğunu yerleştirin.
- Bantları veya ipleri döner silindirden çıkartın.
- Emniyet çubuğunu dışarı alın.
- Motoru çalıştırın.
- Süpürme haznesini son konuma kadar indirin.
- Motoru stop edin.

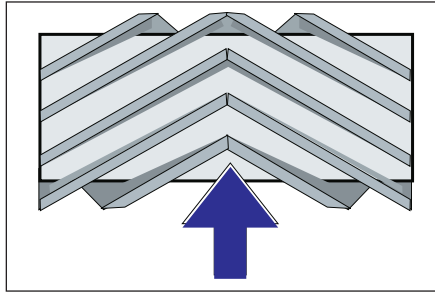
Döner silindirin değiştirilmesi



- 1 Süpürme silindiri bağlantısının sabitleme civatası
- 2 Süpürme silindiri
- 3 Süpürme silindiri bağlantısı
- 4 Yan conta tutucu sacı
- 5 Yan conta



- Yan kaplamayı anahtarla açın.
- Tutucu sacdaki kelebe somunları yan contadan sökün ve tutucu sacı çıkartın.
- Yan contayı dışarı doğru katlayın.
- Süpürme merdanesi yuvasının sabitleme civatasını sökün ve yuvayı dışarı döndürün.
- Döner silindiri dışarı çıkartın.



Süpürme silindirinin montaj konumu süsüş yönündedir (üstten görünüm)

Not: Yeni süpürme silindirini takarken fırçanın konumuna dikkat edin.

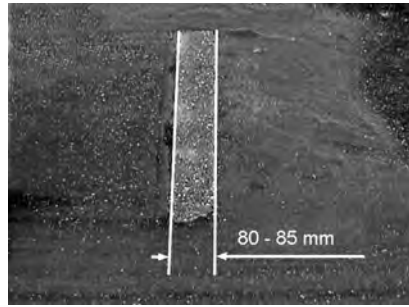
- Yeni süpürme silindirini takın. Süpürme silindirinin kanalları karşıdaki salıncığın eksantriklerine takılmalıdır.

Not: Yeni süpürme merdanesinin montajından sonra süpürge seviyesi yeniden ayarlanmalıdır.

Döner silindire ait süpürge aynasının kontrol edilmesi ve ayarlanması

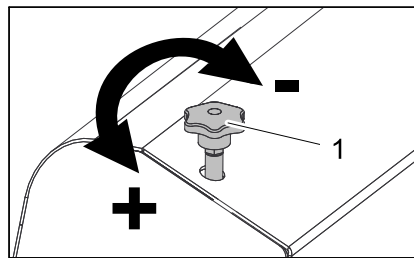
Uyarı: Süpürme seviyesi fabrikada 80mm'ye ayarlanmıştır; süpürme merdanesinin aşınması durumunda kademesiz olarak ayarlanabilir.

- Lastik hava basıncını kontrol edin.
- Vakum fanını kapatın.
- Toz veya kireçle kaplı olan süpürme makinesini düz ve kaygan bir zeminde sürün.
- Program şalterini süpürme silindiriyle süpürme konumuna getirin.
- Program şalterini nakliye sürüşü konumuna getirin.
- Cihazı geriye doğru sürün.
- Süpürme aynasını kontrol edin.



Süpürge aynasının şekli, 80-85 mm genişliğinde eşit bir kare oluşturmalıdır.

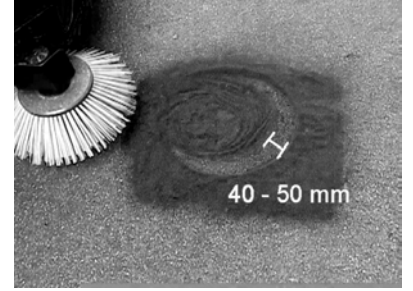
Süpürme yüzeyi genişliğinin ayarlanması:



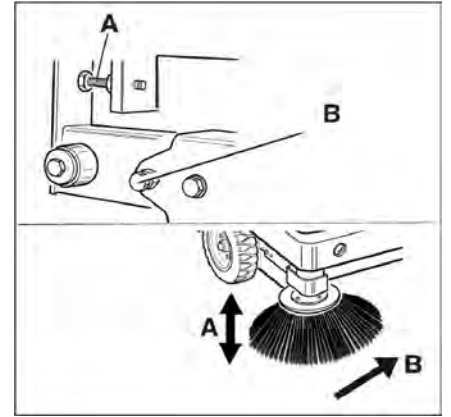
- 1 Ayar vidası
- Ayar vidasının ayarını değiştirerek süpürme yüzeyi konumunu ayarlayın.
 - Süpürme aynasını kontrol edin.

Yan fırçanın süpürge yüzeyinin kontrol edilmesi ve ayarlanması

- Lastik hava basıncını kontrol edin.
- Yan fırçaları kaldırın.
- Toz veya kireçle kaplı olan süpürme makinesini düz ve kaygan bir zeminde sürün.
- Program şalterini süpürme silindiri ve yan fırçayla süpürme konumuna getirin.
- Yan fırçaları kaldırın.
- Program şalterini sürüş konumuna getirin.
- Cihazı geriye doğru sürün.
- Süpürme aynasını kontrol edin.



Süpürme yüzeyinin genişliği 40-50 mm arasında olmalıdır.



- Süpürme yüzeyini iki ayar vidasıyla düzeltin.
- Süpürme aynasını kontrol edin.

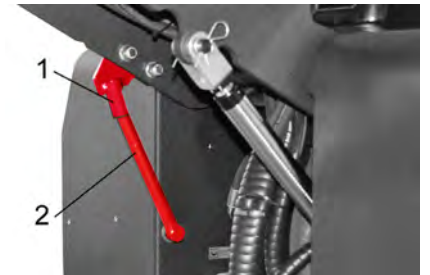
Yan contaların ayarlanması

- Lastik hava basıncını kontrol edin.
- Süpürme haznesini yukarı götürün ve emniyet çubuğuyla emniyete alın.

⚠ TEHLİKE

Yaralanma tehlikesi! Süpürme haznesi kaldırılmışken emniyet çubuğunu her zaman yerleştirin.

- Yüksek boşaltma tertibatının emniyet çubuğunu yukarı katlayın ve tutucuya takın (emniyetli).



- 1 Emniyet çubuğu tutucusu
- 2 Emniyet çubuğu

- "Süpürme silindirinin değiştirilmesi" bölümünde açıklandığı gibi yan kaplamayı açın.
- 6 kelebek somunu yan tutucu sacdan gevşetin.
- 3 somunu (SW 13) öndeki tutucu sacdan gevşetin.
- Tabana 1 - 3 mm mesafeye gelene kadar yan contayı aşağı doğru bastırın (uzun delik).
- Tutucu sacları vidalayın.
- İşlemi cihazın diğer tarafında tekrarlayın.

Lastik hava basıncının kontrol edilmesi

- Süpürme makinesini düz bir yüzeye bırakın.
- Hava basınç kontrol cihazını lastik valfa bağlayın.
- Hava basıncını kontrol edin ve gerektiğinde basıncı düzeltin.
- İzin verilen lastik hava basıncı için bkz. Teknik Bilgiler bölümü.

Toz filtresinin elle temizlenmesi

- Toz filtresini filtre temizleme tuşuyla temizleyin.

Toz filtresinin değiştirilmesi

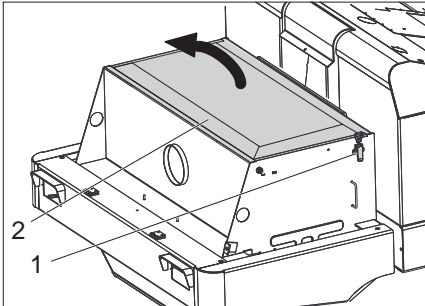
⚠ UYARI

Toz filtresinin değiştirilmesine başlamadan önce süpürge haznesini boşaltın. Filtre sisteminde çalışırken toz koruyucu maske takın. İnce tozlarla uğraşırken güvenlik talimatlarını dikkate alın.

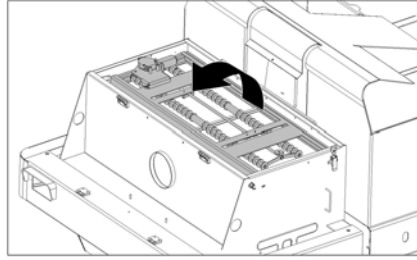


- 1 Cihaz kapağının kilidi
- 2 Cihaz kapağı

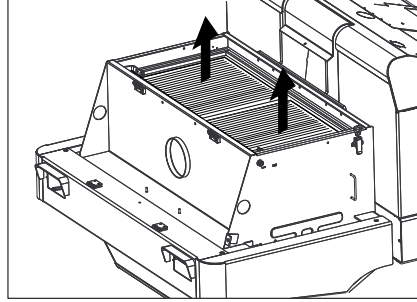
- Kilidi açın, bunun için yıldız kollu civatayı sökün.
- Cihaz kapağını öne doğru katlayın.



- Filtre kapağını açın.

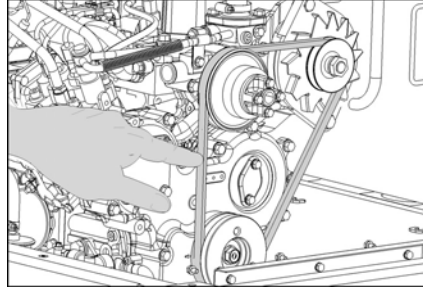


- Filtre silkeleyiciyi öne doğru katlayın.



- Toz filtresini değiştirin.
- Filtre kapağını kapatın.

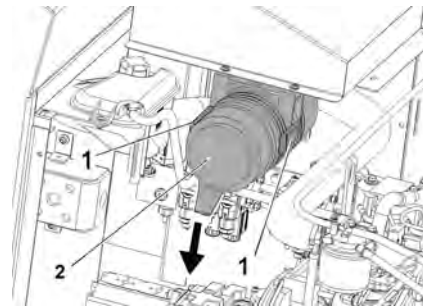
V kayışının kontrol edilmesi ve ayarlanması



V kayışı, 10 kg basınçta yaklaşık 7-9 mm esnemelidir.

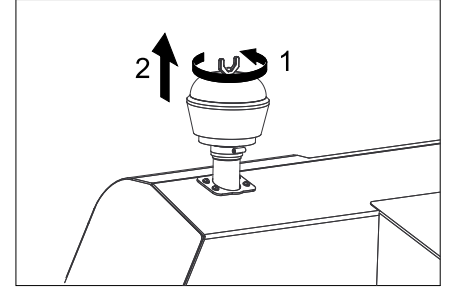
- V kayış gerilimini yetkili müşteri hizmetlerine ayarlatın.

Hava filtresinin kontrol edilmesi ve değiştirilmesi



- 1 Kilit
- 2 Hava filtresi muhafazası

- Kilidi açın.
 - Hava filtresi muhafazasını çıkartın.
 - Hava filtresi elemanını değiştirin.
- Uyarı:** Montaj pozisyonu, üfleme deliği aşağı gelecek şekildedir (bkz. Şekil).



- Kelebek somunu santrifüj kuvvetli ayırıcıdan sökün.
- Santrifüj kuvvetli ayırıcıyı temizleyin.

Far ampulünü (opsiyon) değiştirin

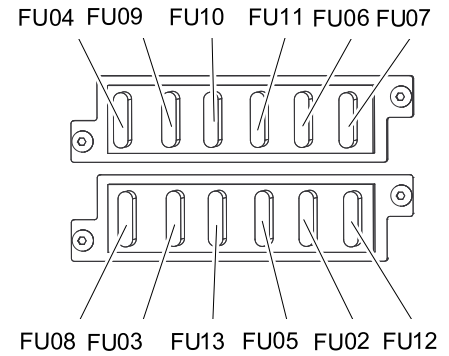
- Farı sökün.
 - Farı çıkartın ve soketi çekin.
- Not:** Soketin pozisyonlarına dikkat edin.
- Farı dağıtın.
 - Far muhafazasını dağıtın ve lamba ünitesi sabitlenmediği için bu sırada yatay tutun.
 - Kapak braketinin kilidini açın ve ampulü çıkartın.
 - Yeni ampul takın.
 - Ters sırada toplayın.

Sinyal lambası ampulünü (opsiyon) değiştirin

Not: Sinyal lambası ampulünü değiştirmek için, sinyal lambası camını sinyal lambası muhafazasından çıkartın.

Sigortaların değiştirilmesi

- Sigorta tutucusunu açın.



- Sigortaları kontrol edin.

Not: FU 01 ve FU 14 sigortaları motor bölümünde bulunmaktadır.



FU 01	Ana sigorta	60 A
FU 02	Gaz t�p�n�n doluluk seviyesi g�stergesi	5 A
FU 03	Emniyet r�lesi Çok fonksiyonlu g�sterge	10 A
FU 04	S�r�ş y�n� seme kolu	10 A
FU 05	Zaman r�lesi Koltuk kontak Őalteri	30 A
FU 06	Fan motoru Hidrolik soğutucu	25 A
FU 07	Program seme anahtarı S�p�rme haznesinin fonksiyonları	10 A
FU 08	Korna	10 A
FU 09	Sol aydınlatma	7,5 A
FU 10	Sağ aydınlatma	7,5 A
FU 11	�n alıŐma lambası (kısa far)	10 A
FU 12	KarıŐtırma sistemi Tepe lambası	20 A
FU 13	Su pompası Fan Kondansat�r Kabin aydınlatması Cam sileceđi 3. Yan fıra Fan motoru Kabin	10 A
FU 14	Fan motoru Kondansat�r	40 A

→ Arızalı sigortaları yenileyin.

Not: Sadece aynı sigorta deđeri olan yeni sigortalar kullanın.

AB uygunluk bildirisi

İŐbu belge ile aŐađıda tanımlanan makinenin konsepti ve tasarımı ve tarafımızdan piyasaya s r len modeliyle AB y netmeliklerinin temel teŐkil eden ilgili g venlik ve sađlık y k ml l klerine uygun olduđunu bildiririz. Onayımız olmadan cihazda herhangi bir deđiŐiklik yapılması durumunda bu beyan geerliliđini yitirir.

 r n: S p rme makinesi Oturma cihazı

Tip: 1.186-xxx

İlgili AB y netmelikleri

2006/42/EG (+2009/127/EG)

2014/30/EU

2000/14/EG

KullanılmıŐ olan uyumlu standartlar

EN 60335-1

EN 60335-2-72

EN 55012: 2007 + A1: 2009

EN 61000-6-2: 2005

EN 62233: 2008

Kullanılan uyumluluk deđerlendirme y ntemleri

2000/14/EG: Ek V

Ses Őiddeti dB(A)

 l len: 96

Garanti eden:

len:

AŐađıda imzası olan kiŐiler, y netim kurulu adına ve y netim kurulunun yetkisine sahip olarak hareket eder.


H. Jenner
Chairman of the Board of Management



S. Reiser
Director Regulatory Affairs & Certification

Dok mantasyon sorumlusu:
S. Reiser

Alfred K rcher SE & Co. KG
Alfred-K rcher-StraŐe 28-40
71364 Winnenden (Germany)
Tel.: +49 7195 14-0
Fax: +49 7195 14-2212

Winnenden, 2018/10/01

Arızalarda yardım

Arıza	Arızanın giderilmesi
Cihaz çalıştırmamıyor	Sürücü koltuğuna oturun, koltuk kontak şalteri etkinleşir.
	Aküyü şarj edin ya da değiştirin
	Gaz tüpü boş - Gaz tüpünü değiştirin
	Gaz alma valfi kapalı - Saat yönünün tersine döndürerek gaz alma valfini açın.
	Kärcher-müşteri hizmetini bilgilendirin
Motor düzensiz çalışıyor	Hava filtresini temizleyin veya filtre kartuşunu değiştirin
	Yakıt hat sistemi, bağlantıları kontrol edin ve gerekirse onarın
	Kärcher-müşteri hizmetini bilgilendirin
Motor aşırı ısınmış	Soğutma suyu ekleyin
	Radyatörü yıkayın
	V kayışını gerin
	Kärcher-müşteri hizmetini bilgilendirin
Motor çalışıyor, ancak cihaz sadece yavaş hareket ediyor ya da hiç hareket etmiyor	Park frenini çözün
	İçeri sarılmış bantlar ve ipler açısından kontrol edin.
	Kärcher-müşteri hizmetini bilgilendirin
Hidrolikte ısıklık sesi	Hidrolik yağı ekleyin
	Kärcher-müşteri hizmetini bilgilendirin
Fırçalar sadece yavaş dönüyor ya da hiç dönmüyor	Gaz kolunu tamamen öne (yüksek devir) itin.
	İçeri sarılmış bantlar ve ipler açısından kontrol edin.
	Kärcher-müşteri hizmetini bilgilendirin
Fırça bölgesindeki emme kuvveti az ya da hiç emme kuvveti yok	Filtreyi temizleyin
	Kärcher-müşteri hizmetini bilgilendirin
Cihaz toz kaldırıyor	Yan contaların ayarlanması
	Fanı çalıştırın
	Toz filtresini temizleyin
	Filtre contalarını değiştirin
	Kärcher-müşteri hizmetini bilgilendirin
Süpürme ünitesinde süpürülen malzeme kalıyor	Süpürge haznesini boşaltın
	Toz filtresini temizleyin
	Süpürme silindirini değiştirin
	Süpürme aynasını ayarlayın
	Süpürme haznesinin şerit contalarını değiştirin
	Süpürme silindirindeki blokajı kaldırın
	Kärcher-müşteri hizmetini bilgilendirin
Süpürme haznesi kalkmıyor ya da inmiyor	Program şalterini nakliye sürüşü konumuna getirin  .
	Kärcher-müşteri hizmetini bilgilendirin
Süpürme haznesi sadece yavaş dönüyor ya da hiç dönmüyor	Kärcher-müşteri hizmetini bilgilendirin
Hidrolik hareket ettirilen parçalarda çalışma arızaları	Kärcher-müşteri hizmetini bilgilendirin

Teknik Bilgiler

		KM 150/500 R LPG
Cihaz bilgileri		
Sürüş hızı, ileri	km/h	11
Sürüş hızı, geri	km/h	11
Tırmanma kapasitesi (max.)	--	18%
Yan süpürge olmayan yüzey gücü	m ² /h	13200
Yan fırçalarla birlikte yüzey gücü	m ² /h	16500
Yan süpürgeleri olmayan çalışma genişliği	mm	1200
Yan fırçalarla birlikte çalışma genişliği	mm	1500
Su damla korumalı koruma türü	--	IPX 3
Depo doluyken kullanım süresi	h	4
Motor		
Tip:	--	Kubota DF 972
Motor düzeni	--	3 silindir dört zamanlı gazlı motor
Soğutma türü	--	Su soğutma
Dönme yönü	--	Saat yönünün tersine doğru
Çap	mm	74,5
Strok	mm	73,6
Motor hacmi	cm ³	962
Yağ miktarı	l	3,7
Çalışma devri	1/min	2550
Maksimum devir	1/min	2730
Rölanti devri	1/min	1500
Maksimum güç	kW/PS	18,6/25,3
2400 1/dakikada azami tork	Nm	69
Yağ filtresi	--	Filtre kartuşu
Hava filtresi	--	İç filtre kartuşu, dış filtre kartuşu
Yakıt türü	Likit gazlar (yakıt gazları): Bütan, propan veya bütan/propan karışımları	
Depo hacmi	11 kg veya 20 litre (değiştirme tüpü)	
Elektrik sistemi		
Akü	V, Ah	12, 72
Alternatör, trifaze akım	V, A	12, 80
Marş motoru	--	Elektrikli marş motoru
Hidrolik sistemi		
Komple hidrolik sistemindeki yağ miktarı	l	35
Hidrolik deposundaki yağ miktarı	l	28
Yağ türleri		
Motor (25 °C üzerinde)	--	SAE 30, SAE 10W-30, SAE 15W-40
Motor (0 ila 25 °C)	--	SAE 20, SAE 10W-30, SAE 10W-40
Motor (0 °C altında)	--	SAE 10W, SAE 10W-30, SAE 10W-40
Hidrolik	--	HV 46
Süpürme haznesi		
Maksimum boşaltma yüksekliği	mm	1470
Süpürge haznesinin hacmi	l	500
Süpürme silindiri		
Döner silindir çapı	mm	380
Döner silindir genişliği	mm	1200
Devir	1/min	360
Süpürme yüzeyi	mm	80
Yan fırça		
Yan süpürge çapı	mm	600
Devir (kademesiz)	1/min	0 - 54
Lastik		
Ön ebatlar	--	5.00/8 10
Ön hava basıncı	bar	8
Arka ebatlar	--	5.00/8 10

Frenler		
Ön tekerlekler	--	mekanik
Arka tekerlek	--	hidrostatik
Filtre ve emme sistemi		
Motor düzeni	--	Yatık filtre
Devir	1/min	2900
İnce toz filtresi filtre yüzeyi	m ²	7
Emme sisteminin nominal vakumu	mbar	18,5
Emme sisteminin nominal hacim akımı	m ³ /h	1650
Karıştırma sistemi	--	Elektrik motoru
Çevre koşulları		
Sıcaklık	°C	-5 ila +40
Hava nemi, çiy ile ıslanmamıştır	%	0 - 90
60335-2-72'a göre belirlenen değerler		
Ses emisyonu		
Ses basıncı seviyesi L _{pA}	dB(A)	83
Güvensizlik K _{pA}	dB(A)	3
Ses basıncı seviyesi L _{WA} + Güvensizlik K _{WA}	dB(A)	99
Cihaz titreşimleri		
El-kol titreşim değeri	m/s ²	< 2,5
Yuva	m/s ²	0,6
Güvensizlik K	m/s ²	0,1
Ölçüler ve ağırlıklar		
Uzunluk x Genişlik x Yükseklik	mm	2442x1570x1640
Sağ dönme çapı	mm	1515
Sol dönme çapı	mm	1600
Boş ağırlık	kg	1317
Müsaade edilen toplam ağırlık	kg	2228
İzin verilen aks yükü, ön	kg	1418
İzin verilen aks yükü, arka	kg	810
Teknik değişiklik yapma hakkı saklıdır!		



Перед первым применением вашего прибора прочитайте эту оригинальную инструкцию по эксплуатации, после этого действуйте соответственно и сохраните ее для дальнейшего пользования или для следующего владельца.

Оглавление

Общие указания	RU	1
Защита окружающей среды	RU	1
Гарантия	RU	1
Принадлежности и запасные детали	RU	1
Символы в руководстве по эксплуатации	RU	1
Символы на приборе	RU	2
Использование по назначению	RU	2
Умышленное неправильное применение	RU	2
Подходящие поверхности	RU	2
Указания по технике безопасности	RU	2
Указания по безопасности при эксплуатации	RU	2
Указания по безопасности в режиме движения	RU	3
Предписания по технике безопасности для транспортных средств, работающих на сжиженном газе	RU	3
Приборы с двигателями внутреннего сгорания	RU	4
Устройства с подъемником контейнера	RU	4
Устройство с защитным навесом водителя	RU	4
Указания по безопасности при транспортировке машины	RU	4
Указания по безопасности при уходе и техническом обслуживании	RU	4
Назначение	RU	5
Указания при разгрузке	RU	5
Описание элементов управления и рабочих узлов	RU	6
Панель управления	RU	6
Замок зажигания	RU	6
Функциональные кнопки	RU	6
Многофункциональная индикация	RU	7
Педали	RU	7
Перед началом работы	RU	7
Зафиксировать/отпустить стояночный тормоз	RU	7
Передвижение подметающей машины без собственного привода	RU	7
Передвижение подметающей машины с помощью собственного привода	RU	7
Начало работы	RU	7
Общие указания	RU	7
Установить/заменить газовый баллон	RU	7
Работы проверки и технического обслуживанию	RU	8
Эксплуатация	RU	8
Настроить положение сиденья водителя	RU	8

Выбор программы	RU	8
Открыть кран подачи газа	RU	8
Запуск прибора	RU	8
Передвижение на аппарате	RU	8
Подметание	RU	8
Опорожнить резервуар для сбора мусора	RU	9
Выключение прибора	RU	9
Транспортировка	RU	10
Хранение	RU	10
Вывод из эксплуатации	RU	10
Уход и техническое обслуживание	RU	10
Общие указания	RU	10
Чистка	RU	10
Периодичность технического обслуживания	RU	10
Работы по техническому обслуживанию	RU	10
Заявление о соответствии EURU	RU	15
Помощь в случае неполадок	RU	16
Технические данные	RU	17

Общие указания

При обнаружении во время распаковки аппарата повреждений, полученных в результате транспортировки, следует немедленно обратиться в торговую организацию, продавшую вам данное изделие.

- Предупредительные и указательные таблички, прикрепленные к прибору, содержат важную информацию, необходимую для безопасной эксплуатации прибора.
- Наряду с указаниями по технике безопасности, содержащимися в руководстве по эксплуатации, необходимо также соблюдать общие положения законодательства по технике безопасности и предотвращению несчастных случаев.

Защита окружающей среды

	Упаковочные материалы пригодны для вторичной переработки. Пожалуйста, не выбрасывайте упаковку вместе с бытовыми отходами, а сдайте ее в один из пунктов приема вторичного сырья.
	Старые устройства содержат ценные перерабатываемые материалы, подлежащие передаче в пункты приемки вторичного сырья. Поэтому утилизируйте их через соответствующие системы приемки отходов.

Такие жидкости, как моторное масло, гидравлическое масло, тормозная жидкость, дизельное топливо или охлаждающая жидкость не должны попадать в почву. Необходимо защищать окружающую среду и жидкости утилизировать, не причиняя ей вреда.

Инструкции по применению компонентов (REACH)

Актуальные сведения о компонентах приведены на веб-узле по следующему адресу:

www.kaercher.com/REACH

Гарантия

В каждой стране действуют соответственно гарантийные условия, изданные уполномоченной организацией сбыта нашей продукции в данной стране. Возможные неисправности прибора в течение гарантийного срока мы устраняем бесплатно, если причина заключается в дефектах материалов или ошибках при изготовлении. В случае возникновения претензий в течение гарантийного срока просьба обращаться, имея при себе чек о покупке, в торговую организацию, продавшую вам прибор или в ближайшую уполномоченную службу сервисного обслуживания.

Дата выпуска отображается на заводской табличке в закодированном виде. При этом отдельные цифры имеют следующее значение::

Пример: 30190

- 3 год выпуска
- 0 столетие выпуска
- 1 десятилетие выпуска
- 9 вторая цифра месяца выпуска
- 0 первая цифра месяца выпуска

Таким образом, в данном примере код 30190 означает дату выпуска 09/(2)013.

Принадлежности и запасные детали

▲ ОПАСНОСТЬ

Во избежание опасности, ремонт и установку запасных деталей должны выполнять только авторизированные сервисные центры.

- Разрешается использовать исключительно те принадлежности и запасные детали, использование которых было одобрено изготовителем. Использование оригинальных принадлежностей и оригинальных запасных деталей гарантирует Вам надежную работу прибора.
- Дальнейшую информацию о запчастях вы найдете на сайте www.kaercher.com в разделе Service.

Символы в руководстве по эксплуатации

▲ ОПАСНОСТЬ

Предупреждает о грозящей опасности, которая может привести к тяжелым увечьям или к смерти.

▲ ПРЕДУПРЕЖДЕНИЕ

Предупреждает о возможной потенциально опасной ситуации, которая может привести к тяжелым увечьям или к смерти.

▲ ОСТОРОЖНО

Указание относительно возможной потенциально опасной ситуации, которая может привести к легким травмам или повлечь материальный ущерб.

ВНИМАНИЕ

Указание относительно возможной потенциально опасной ситуации, которая может повлечь материальный ущерб.

Символы на приборе

	Опасность получения ожогов, горячие поверхности! Перед проведением работ на приборе выхлопная система должна остыть.
	Работы с прибором следует всегда проводить только в соответствующих защитных рукавицах.
	Опасность защемления подвижными деталями автомобиля.
	Опасность получения травмы от подвижных частей. Не прикасаться.
	Опасность пожара. Не допускать всасывания горящих или тлеющих предметов.
	Зажим для цепи / точка расположения крана
	Точки подъема для домкрата
	Максимальный наклон поверхности при движении с поднятым бункером.
	В направлении движения допускается езда по склонам до 18%.
	Соблюдать монтажное положение газового баллона! Подключение или кольцевое отверстие должно быть направлено вниз.

Использование по назначению

Используйте эту подметающую машину исключительно в соответствии с указаниями данного руководства по эксплуатации.

- Данная подметающая машина предназначена для подметания загрязненных поверхностей под открытым небом.
- Прибор не предназначен для общественного уличного движения.
- Любой другой вид использования прибора считается использованием не по назначению. Изготовитель прибора не несет ответственности за вред, причиненный вследствие такого использования. Ответственность за подобное использование несет только пользователь.

- **(Газовый двигатель)**
Эксплуатация устройства в закрытых помещениях разрешается при достаточной вентиляции. (Действительно только для Германии)
В Германии эксплуатация устройства с газовым двигателем в закрытых помещениях запрещена.
- Газовые баллоны и устройство могут храниться только на уровне земли.
- Запрещается вносить изменения в прибор.
- Прибор предназначен только для работы на поверхностях, указанных в данном руководстве по эксплуатации.
- Прибор может передвигаться только по поверхностям, допущенным руководством предприятия или их представителем для использования подметательных машин.
- В качестве общего положения действует следующее правило: не допускать соприкосновения прибора с легковоспламеняющимися веществами (опасность взрыва/пожара).

Умышленное неправильное применение

- Никогда не выполняйте подметания/всасывания прибором взрывоопасных жидкостей, горючих газов, а также концентрированных кислот и растворителей!
- Запрещается уборка/всасывание реактивной металлической пыли (например, алюминия, магния, цинка) в соединении с сильными щелочными или кислотными моющими средствами. Это может привести к возникновению взрывоопасных газов.
- Прибор не приспособлен для сметания опасных для здоровья веществ.
- Не допускать подметания/всасывания прибором горящих или тлеющих предметов.
- Запрещено находиться в опасной зоне. Эксплуатация прибора во взрывоопасных зонах запрещается.
- Не разрешается брать с собой сопровождающих лиц.
- Запрещается двигать/тащить или транспортировать предметы с помощью данного устройства.

Подходящие поверхности

- Асфальт
- Промышленные полы
- Сплошной (наливной) пол
- Бетон
- Брусчатка

Указания по технике безопасности

Указания по безопасности при эксплуатации

- (Действительно только для Финляндии) Если устройство оснащено шлангом из ПВХ, е7го запрещено использовать при низких температурах окружающей среды (ниже 0 °C). В случае возникновения вопросов относительно устройства обращаться в компанию Kärcher.
 - Перед началом работы аппарат и рабочие приспособления следует проверить на их надлежащее состояние и их соответствие требованиям безопасности. Если состояние прибора не является безупречным, использовать его не разрешается.
 - При использовании устройства в опасных зонах (например, на автозаправочных станциях) следует соблюдать соответствующие правила техники безопасности. Эксплуатация устройства во взрывоопасных зонах запрещается.
- ⚠ ОПАСНОСТЬ**
Опасность получения травм!
- Не использовать устройство без защитного навеса в местах, где существует опасность падения предметов на оператора.
 - Обслуживающее лицо обязано использовать прибор в соответствии с назначением. Обслуживающее лицо должно учитывать местные особенности и при работе с прибором следить за третьими лицами, находящимися поблизости, особенно детьми.
 - Также следует соблюдать все предписания, правила и нормы в отношении транспортных средств.
 - Перед началом работы оператор должен убедиться в том, что все предохранительные устройства находятся на месте и работают должным образом.
 - Оператор устройства несет ответственность за возникновение несчастных случаев с участием других людей или имущества.
 - Следить за тем, чтобы оператор носил плотно прилегающую одежду. Носить прочную обувь и избегать ношения свободной одежды.
 - Перед началом движения проверить мертвую зону (например, на наличие детей). Обеспечить достаточный обзор!
 - Запрещается оставлять без присмотра прибор с работающим двигателем. Обслуживающему персоналу разрешается покидать прибор только после того, как двигатель будет остановлен, прибор будет защищен от случайного перемещения и ключ будет вынут.

- Во избежание несанкционированного использования прибора следует вынимать ключ.
- Работать с прибором разрешается исключительно лицам, которые прошли инструктаж по эксплуатации или подтвердили свою квалификацию по обслуживанию и на которых возложено использование прибора.
- Данный прибор не предназначен для использования людьми (включая детей) с ограниченными физическими, сенсорными или умственными способностями или с отсутствием опыта и/или отсутствием знаний, за исключением случаев, когда за ними следит ответственное за безопасность лицо или они получают от него указания по применению прибора.
- Необходимо следить за детьми, чтобы они не играли с прибором.

ОСТОРОЖНО

Опасность повреждения! Не допускать попадания в устройство лент, веревок или проволоки, поскольку они могут наматываться на подметающий вал.

Указания по безопасности в режиме движения

▲ ОПАСНОСТЬ

Опасность получения травм! Проверить несущую способность грунта перед ездой.

▲ ОПАСНОСТЬ

Опасность несчастных случаев, опасность получения травм!

→ Скорость движения корректировать в зависимости от условий.

Опасность опрокидывания прибора на слишком крутых склонах.

→ В направлении движения допускается езда по склонам до 18%.

Опасность опрокидывания на нестабильном грунте.

→ Разрешается перемещать прибор только по прочному основанию.

Опасность опрокидывания прибора при большом боковом уклоне.

→ В направлениях, поперечных к направлению движения, допускается передвижение аппарата только по склонам до макс. 10%.

Предписания по технике безопасности для транспортных средств, работающих на сжиженном газе

Главное объединение ремесленных профессиональных корпораций, зарегистрированное объединение (HVBG). Сжиженными газами (газообразным топливом) являются бутан, пропан или смесь бутана и пропана. Они поставляются в специальных баллонах. Рабочее давление этих газов зависит от температуры окружающей среды.

▲ Опасность

Взрывоопасность! Сжиженные газы требуют иного обращения чем бензин. Бензин испаряется медленно, сжиженный газ сразу переходит в газообразную форму. Поэтому опасность возникновения загазованности помещения и воспламенения для сжиженных газов намного выше, чем для бензина.

▲ Опасность

Опасность получения травм! Разрешается использовать только газовые баллоны, наполненные газовым топливом в соответствии с DIN 51622 качества A или B.

ОСТОРОЖНО

Использовать бытовой газ строго запрещено. Для газовых двигателей разрешается использовать только смеси сжиженных газов, состоящих из пропана/бутана в соотношении 90/10 - 30/70. Для лучшего запуска при низких температурах, ниже 0 °C (32 °F), рекомендуется использовать сжиженный газ с более высоким содержанием пропана, так как его испарение происходит и при низких температурах.

Обязанности руководства и работодателей

- Для безопасной эксплуатации весь персонал, работающий с сжиженным газом, должен владеть достаточными знаниями в отношении свойств сжиженных газов. Даная брошюра должна всегда находиться на подметающей машине.

Проведение технического обслуживания специалистами

- Работоспособность и герметичность установок, работающих на газообразном топливе, должны регулярно, но не реже чем раз в год проверяться специалистами (согласно BGG 936).
- Проверка должна иметь письменное подтверждение. Основанием для проверки являются § 33 и § 37 UVV (Правила техники безопасности) "Использование сжиженных газов" (BVG D34).
- В качестве общих норм действуют предписания относительно проверки транспортных средств, двигатели которых работают на сжиженных газах, Федерального министерства транспорта.

Ввод в эксплуатацию/эксплуатация

- Забор газа должен всегда происходить только из одного баллона. При заборе газа одновременно с нескольких баллонов может происходить переток сжиженного газа из одного баллона в другой. Вследствие этого переполненный баллон после закрытия вентиля (см. 1 данного руководства) может оказаться под чрезмерным давлением.

- При монтаже полного баллона, нужно учитывать монтажное положение газопровода, более подробная информация в главе «Монтаж газового баллона».

Замену газовых баллонов следует проводить с особой тщательностью. При установке и снятии выпускной патрубков вентиля баллона должен быть закрыт глухой гайкой, затянутой ключом.

- Нельзя использовать негерметичные газовые баллоны. С них следует спустить газ на открытом воздухе с соблюдением всех мер предосторожности, и после этого сделать на них маркировку, свидетельствующую об их негерметичности. При доставке или вывозе поврежденных газовых баллонов лицо, сдающее баллоны на прокат или его представитель (заправщик и т.д.) должны получить письменное уведомление о существующих повреждениях.
 - Перед подключением газовых баллонов следует проверить надлежащее состояние присоединительного штуцера.
 - После подсоединения баллона он должен быть проверен на герметичность с помощью пенообразующего средства.
 - Вентили следует открывать медленно. При открытии и закрытии нельзя пользоваться ударным инструментом в качестве вспомогательного средства.
 - Тушение сжиженного газа допускается осуществлять только с безопасного расстояния и из укрытия. Для тушения разрешается использовать только огнетушители с сухим или газообразным углекислым газом. Для охлаждения газовых баллонов необходимо применение большого количества воды.
 - Следует проверять надежность, особенно герметичность всей установки, работающей на сжиженном газе. Запрещается использовать транспортные средства с негерметичными газовыми системами.
 - Перед отсоединением труб и шлангов следует закрыть вентиль баллона. Контактную гайку на баллоне следует откручивать медленно и сначала только незначительно, в противном случае может произойти резкий выброс газа, который находился в системе под давлением.
 - При заправке газом с большой емкости следует получить сведения о специальных нормах в отношении сбыта больших объемов сжиженного газа.
- ▲ Опасность**
- Опасность получения травм!
- Сжиженный газ в жидкой форме вызывает отмороживание кожи.
 - После снятия баллона следует прочно закрутить глухую гайку на соединительной резьбе баллона.

- Для испытания на герметичность следует использовать мыльную воду, раствор некала (Neikal) или другие пенообразующие средства. Запрещено использовать открытый огонь для подсветки на установках, работающих на сжиженном газе.
- При замене отдельных компонентов установки следует соблюдать указания производителя в отношении монтажа. При этом необходимо закрыть вентили баллонов и главные запорные клапаны.
- Следует вести постоянный контроль над состоянием электрической системы транспортного средства, работающего на сжиженном газе. При негерметичности газопроводящих компонентов установки искры могут вызывать взрывы.
- После длительного простоя транспортного средства, работающего на сжиженном газе, гараж, в котором будет проводиться ввод в эксплуатацию транспортного средства или его электрических частей следует тщательно проветрить.
- О несчастных случаях, связанных с газовыми баллонами или установками, работающими на сжиженном газе, следует немедленно сообщать в профсоюз и в компетентный орган надзора. Поврежденные детали следует хранить до окончания расследования.

В гаражных и складских помещениях, а также в ремонтных мастерских

- Хранение баллонов с газообразным топливом и сжиженным газом следует выполнять в соответствии с требованиями TRF 1996 (Технические правила в отношении сжиженных газов, см. DA к BGV D34, Приложение 4).
- Газовые баллоны должны храниться в вертикальном положении. Запрещено обращаться с открытым огнем или курить в месте хранения емкостей и при проведении ремонтных работ. Для баллонов, хранящихся на открытом воздухе, следует предусматривать ограждение. Следует всегда закрывать пустые баллоны.
- Главные запорные клапаны и вентили баллонов следует закрывать сразу же после прекращения работ с транспортным средством.
- В отношении местоположения и характеристик гаражных помещений для транспортных средств, работающих на сжиженном газе, действуют положения Райхсгаражеорднунг (Stellplatzverordnung - нормы в отношении гаражей) и соответствующие земельные строительные правила.
- Хранить газовые баллоны следует в особых помещениях, отдельных от гаражных помещений (см. DA к BGV D34, приложение 2).

- Используемые в помещениях электрические ручные лампы должны иметь закрытый, герметичный колпак с прочной защитной сеткой.
- При проведении работ в ремонтных мастерских следует закрывать вентили баллонов и главные запорные клапаны, а также защищать баллоны с газообразным топливом от воздействия тепла.
- Перед паузами в работе или по окончании работы ответственное лицо должно проверить, закрыты ли все вентили, в первую очередь вентили баллонов. Запрещается проводить работы с огнем, в особенности сварочные и резочные работы вблизи от баллонов с газообразным топливом. В мастерских запрещается хранить баллоны с газообразным топливом, даже если они пустые.
- Гаражные, складские помещения, а также помещения ремонтных мастерских должны иметь достаточную вентиляцию. При этом следует учитывать, что сжиженные газы тяжелее воздуха. Они собираются возле пола, в ремонтных ямах и прочих углублениях полов и могут образовывать взрывоопасные воздушно-газовые смеси.

Приборы с двигателями внутреннего сгорания

- Не использовать устройство на высоте более 1200 м.
- ⚠ **ОПАСНОСТЬ**
Опасность отравления!
- **(Газовый двигатель)**
Эксплуатация устройства в закрытых помещениях разрешается при достаточной вентиляции. (Действительно только для Германии)
В Германии эксплуатация устройства с газовым двигателем в закрытых помещениях запрещена.
- Выхлопные газы ядовиты и вредны для здоровья, их запрещено вдыхать.
- ⚠ **ОПАСНОСТЬ**
Опасность получения травм!
- Выхлопное отверстие двигателя внутреннего сгорания не должно быть закупорено.
- После выключения двигатель вращается прибл. 3 секунды по инерции. В это время следует оставаться вне зоны привода.
- ⚠ **ОПАСНОСТЬ**
Опасность ожога!
- Не дотрагиваться до горячего двигателя внутреннего сгорания.
- Перед снятием панелей дать машине остыть.
- Не наклоняться над выхлопным отверстием или не хвататься за него.

Устройства с подъемником контейнера

⚠ ОПАСНОСТЬ

Опасность получения травм!

- При работах на подъемнике контейнера следует полностью поднять и зафиксировать контейнер для мусора.
- Защиту выполнять только за пределами опасной зоны.

Устройство с защитным навесом водителя

УВЕДОМЛЕНИЕ

Защитный навес водителя (опция) обеспечивает защиту от падения крупных предметов. Однако он не обеспечивает защиту при опрокидывании!

- Ежедневно проверять защитный навес на отсутствие повреждений.
- В случае повреждения защитного навеса, в том числе отдельных элементов, необходимо заменить весь защитный навес.
- Любая модификация защитного навеса и установка элементов, деталей и узлов, отличных от разрешенных компанией Kärcher, не допускаются и могут ограничивать функцию защитного навеса.

Указания по безопасности при транспортировке машины

- Следить за собственным весом (транспортный вес) устройства при транспортировке на подвесе или автомобилях.
- При транспортировке устройства отсоединить клеммы аккумулятора и надежно закрепить устройство.

Указания по безопасности при уходе и техническом обслуживании

- Перед очисткой и проведением технического обслуживания прибора, замены деталей или настройки на другие функции прибор следует выключить, и вынуть ключ.
- При проведении работ с электрической установкой необходимо отсоединить аккумуляторную батарею. Для этого сначала отсоединить отрицательный полюс, а затем положительный. Подключение выполняется в обратном порядке. Сначала подключить положительный полюс, а затем отрицательный.
- Не разрешается чистить прибор из водяного шланга или струей воды под высоким давлением (опасность короткого замыкания и других повреждений).

- Проведением ремонтных работ разрешается заниматься только авторизованным сервисным центром, или специалистами в этой сфере, которые ознакомлены с соответствующими предписаниями правил техники безопасности.
- Учитывать проверку на предмет безопасности в соответствии с действующими местными предписаниями для передвижных приборов, используемых в промышленности.
- Работать с устройством следует всегда только в соответствующих защитных рукавицах.

Назначение

Подметающая машина работает по принципу совка.

- Вращающийся подметающий вал направляет мусор напрямую в резервуар для сбора мусора.
- Боковая щетка подметает углы и края подметаемой поверхности и доставляет мусор в зону работы подметающего вала.
- Мелкая пыль всасывается всасывающим вентилятором через фильтр для пыли.

Указания при разгрузке

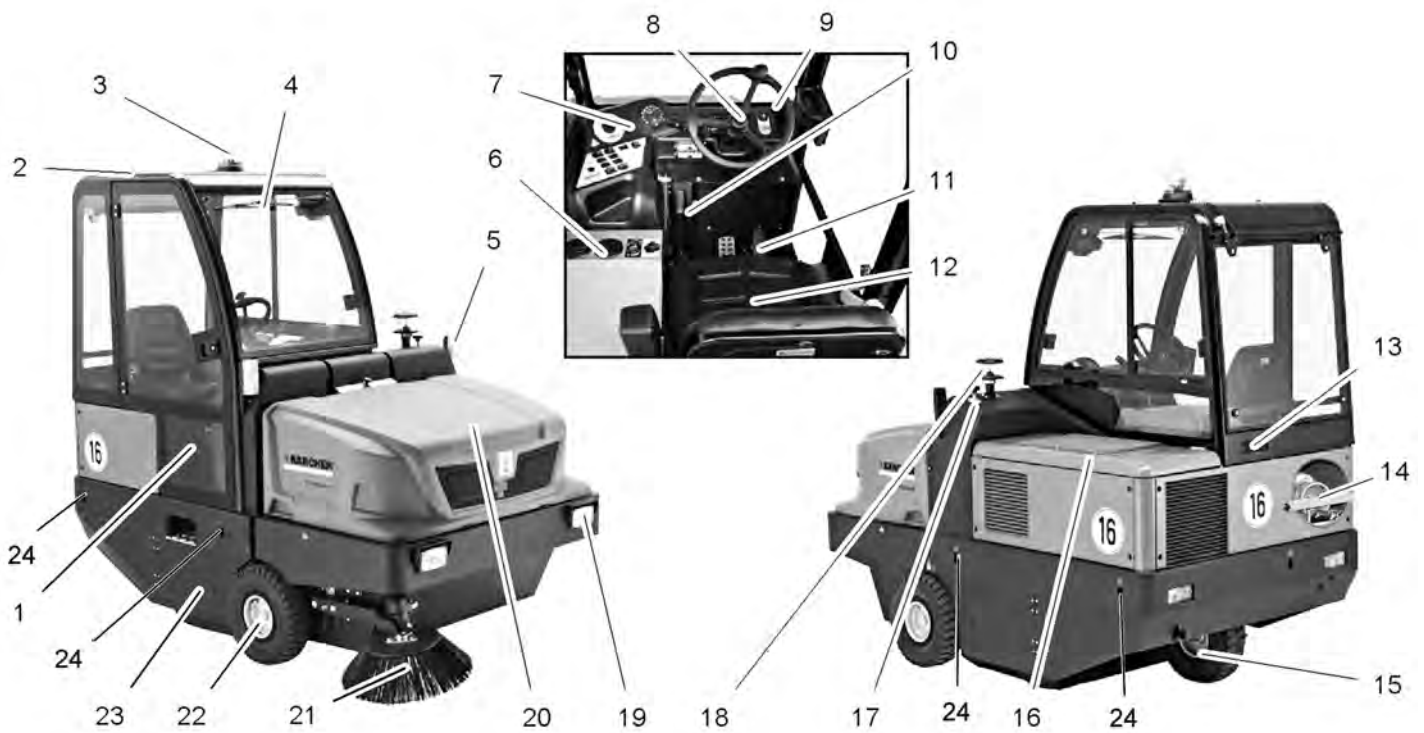
⚠ ОПАСНОСТЬ

Опасность травм и повреждений!

- При погрузке следует обратить внимание на вес устройства.
- Не применять вилочный погрузчик, так как при этом устройство может получить повреждения.

Порожний вес (транспортный вес)	1317 kg*
* С установленным монтажным комплектом вес устройства, соответственно, становится еще более значительным.	

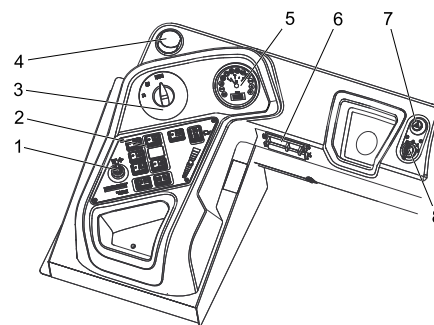
- При погрузке устройства использовать соответствующие сходни или кран.
- При использовании сходень необходимо обратить внимание на следующее:
Дорожный просвет 70 мм.
- Если устройство поставляется на поддоне, необходимо соорудить из приложенных досок рампу для съезда.
Инструкции можно найти на стр. 2 (на внутренней стороне крышки).
Важное указание: каждая доска должна быть закреплена с помощью 2 винтов.



KM 150/500 R LPG

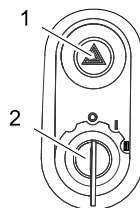
- 1 Дверь кабины (опция)
- 2 Кабина водителя (опция)
- 3 Проблесковый маячок
- 4 Стеклоочиститель (опция)
- 5 Указатель поворота (опция)
- 6 Отопление/кондиционер (опция)
- 7 Панель управления
- 8 Рулевое колесо
- 9 Замок зажигания
- 10 Стояночный тормоз
- 11 Педаль
- 12 Сиденье (с контактным переключателем сиденья)
- 13 Вентиляционная решетка (опция)
- 14 Газовый баллон
- 15 Заднее колесо
- 16 Кожух двигателя
- 17 Регулировка подметающего вала
- 18 Центробежный сепаратор
- 19 Осветительное устройство (Опция)
- 20 Резервуар для сбора мусора
- 21 Боковая щетка
- 22 Переднее колесо
- 23 Подметающий вал
- 24 Устойчивое место крепления (4 шт.)

Панель управления



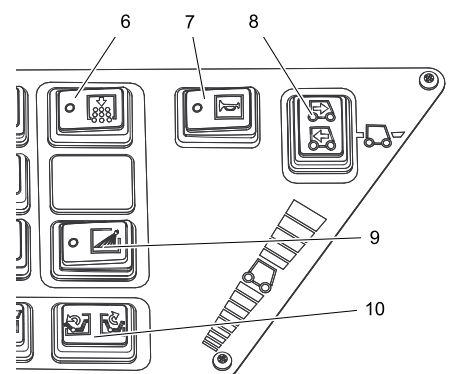
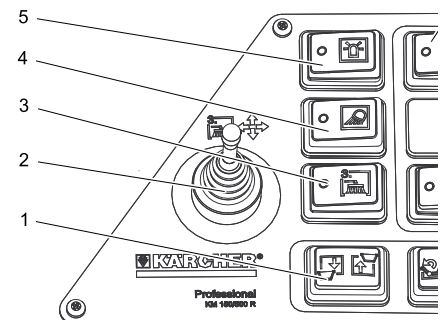
- 1 Рычаг управления третьей боковой щеткой (опция)
- 2 Функциональные кнопки
- 3 Переключатель программ
- 4 Вентиляционное отверстие (опция)
- 5 Многофункциональная индикация
- 6 Блок предохранителей на рабочем месте
- 7 Система аварийной сигнализации (опция)
- 8 Замок зажигания

Замок зажигания



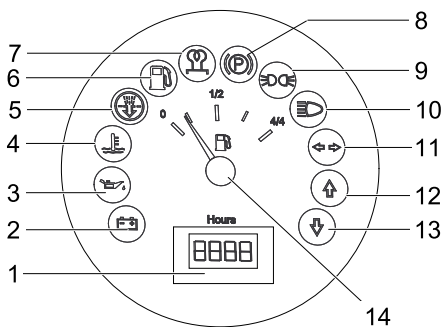
- 1 Выключатель аварийной световой сигнализации (опция)
- 2 Ключ зажигания
- Положение 0: Двигатель выключен
- Положение 1: Включить зажигание
- Положение 2: Запустить двигатель

Функциональные кнопки



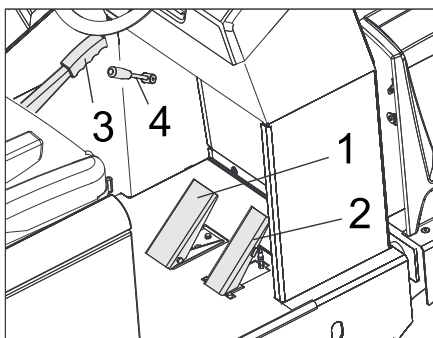
- 1 Подъем/опускание резервуара для сбора мусора
- 2 Рычаг управления третьей боковой щеткой (опция)
- 3 Вкл./выкл. третьей боковой щетки
- 4 Вкл./выкл. рабочего освещения
- 5 Вкл./выкл. проблескового маячка
- 6 Чистка фильтра
- 7 Звуковой сигнал
- 8 Переключатель направления движения
- 9 Боковая щетка для орошения (опция)
- 10 Открыть/закрыть крышку резервуара

Многофункциональная индикация



- 1 Счетчик рабочих часов
- 2 Сигнальная лампа зарядки
- 3 Сигнальная лампа давления масла
- 4 Сигнальная лампа температуры охлаждающей воды
- 5 Воздухозаборник двигателя
- 6 Сигнальная лампа запаса топлива - мигает при резерве - светится при пустом газовом баллоне
- 7 Контрольный индикатор (не подключен)
- 8 Контрольный индикатор (не подключен)
- 9 Контрольный индикатор стояночного света (опция)
- 10 Контрольный индикатор ближнего света (опция)
- 11 Контрольный индикатор указателя поворота (опция)
- 12 Контрольный индикатор направления движения "Вперед"
- 13 Контрольный индикатор направления движения "Назад"
- 14 Индикатор топливного бака (не подключен)

Педали



- 1 Педаль тормоза
- 2 Ходовая педаль
- 3 Стояночный тормоз
- 4 Рычаг нагнетателя

Перед началом работы

Зафиксировать/отпустить стояночный тормоз

- ➔ Отпустить стояночный тормоз, нажимая при этом на педаль тормоза.
- ➔ Зафиксировать стояночный тормоз, нажимая при этом на педаль тормоза.

Передвижение подметающей машины без собственного привода



- ➔ Открыть кожух двигателя.
- ➔ Повернуть рычаг свободного хода (красный) гидравлического насоса на 180° (против часовой стрелки). Использовать специальный инструмент.

УВЕДОМЛЕНИЕ

Специальный инструмент (красный гаечный ключ) находится в держателе на раме автомобиля, возле механизма свободного хода.

ОСТОРОЖНО

Не допускается передвигать подметающую машину на большие расстояния и быстрее, чем 10 км/ч.

- ➔ После перемещения вернуть рычаг свободного хода в начальное положение.

Передвижение подметающей машины с помощью собственного привода

- ➔ Если рычаг свободного хода гидравлического насоса переведен в положение для перемещения машины, его следует повернуть в обратную сторону по часовой стрелке до упора. Использовать специальный инструмент.

Начало работы

Общие указания

- ➔ Перед эксплуатацией прочитать руководство производителя мотора по использованию и особенно принимать во внимание правила безопасности.
- ➔ Поставить подметающую машину на ровной поверхности.
- ➔ Вытянуть ключ зажигания.
- ➔ Зафиксируйте стояночный тормоз.

Установить/заменить газовый баллон

⚠ Предупреждение

Использовать следует только сменные 11 килограммовые баллоны с проверенной конструкцией.

⚠ Опасность

Опасность получения травм!

- Соблюдайте предписания по технике безопасности для транспортных средств, работающих на сжиженном газе.
- Следы коррозии и желтые пористые отложения на баллоне указывают на наличие неплотностей.
- Выполнять замену баллонов могут только лица, прошедшие соответствующий инструктаж.
- Запрещается выполнять замену баллонов с газообразным топливом в гаражах и в подвальных помещениях.
- Запрещено использовать источники открытого света и курить во время замены баллонов.
- При замене баллона следует прочно закрыть запорный вентиль газового баллона и сразу же надеть защитный колпачок на пустой баллон.
- ➔ Ослабить винт на предохранительной штанге и повернуть штангу вверх.



- 1 Защитная крышка
- 2 Газовый шланг с накидной гайкой
- 3 Клапан для отбора газа

- ➔ Закрыть кран для отбора газа путем вращения за часовой стрелкой.
- ➔ Отвинтить газовый шланг (размер ключа 30 мм).
- ➔ Навинтить на соединительный клапан газового баллона защитный колпачок.
- ➔ Открыть затвор с хомутиком.
- ➔ Заменить газовый баллон. Соблюдать монтажное положение газового баллона! Подключение или кольцевое отверстие должно быть направлено вниз.
- ➔ Отвинтить от соединительного клапана газового баллона защитный колпачок.
- ➔ Закройте затвор с хомутиком.
- ➔ Привинтить газовый шланг к соединительному клапану газового баллона (размер ключа 30 мм).
- ➔ Закрыть предохранительную штангу и закрепить с помощью винта.

УВЕДОМЛЕНИЕ

Подсоединение имеет левостороннюю резьбу.

⚠ Предупреждение

Вентиль для отбора газа (3) следует открывать только перед запуском прибора (см. главу "Запуск прибора").

Работы проверки и техническому обслуживанию

- Проверить уровень масла в двигателе.
- Проверить водяной радиатор.
- Проверить подметающий вал.
- Проверить давление в шинах.
- Настроить положение сиденья водителя.
- Очистить фильтр для пыли.

Указание: Описание см. в главе "Уход и техническое обслуживание".

Эксплуатация

⚠ ПРЕДУПРЕЖДЕНИЕ

Длительное использование устройства может привести к нарушению кровообращения рук.

Невозможно указать конкретное время использование аппарата, так как это зависит от нескольких факторов:

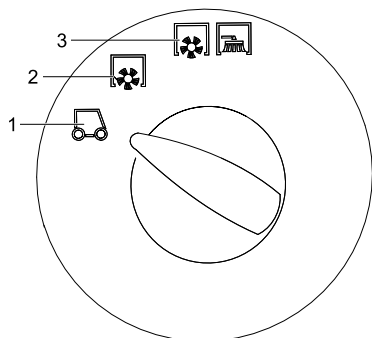
- Личная предрасположенность к плохому кровообращению (часто зябнущие пальцы, формикация пальцев).
- Прочная хватка препятствует кровообращению.
- Непрерывная работа хуже, чем работа с паузами.

При регулярном использовании прибора и повторном появлении соответствующих признаков (например, формикация пальцев, зябнущие пальцы) мы рекомендуем пройти врачебное обследование.

Настроить положение сиденья водителя

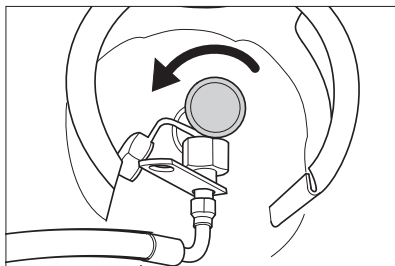
- Потянуть в сторону рычаг регулировки сиденья.
- Передвинуть сиденье, отпустить рычаг и дать ему зафиксироваться.
- Перемещением сиденья вперед/назад проверить его фиксацию.

Выбор программы



- 1 Транспортировка
- 2 Уборка подметающим валом
- 3 Подметание с использованием подметающего вала и боковых щеток

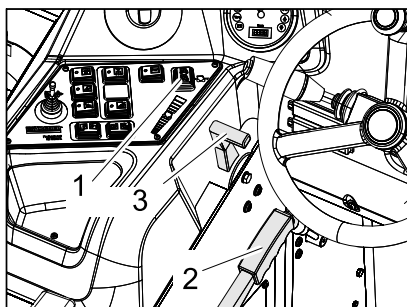
Открыть кран подачи газа



- Открыть кран для отбора газа путем вращения против часовой стрелки.

Запуск прибора

Указание: Аппарат оснащен контактным переключателем сиденья. При вставании с сиденья водителя аппарат отключается.



- 1 Переключатель направления движения
 - 2 Стояночный тормоз
 - 3 Регулятор числа оборотов двигателя
- Занять место в сиденье оператора.
 - Перевести переключатель направления движения в среднее положение.
 - Зафиксировать стояночный тормоз.
 - Передвинуть вперед на 1/3 регулятор числа оборотов двигателя.

Запуск двигателя

- Вставить ключ в замок зажигания.
- Повернуть ключ зажигания в положение „II“.
- После того как аппарат заработал, ключ зажигания отпустить.

Указание: Не нажимать на стартер более 10 секунд. Перед повторным включением стартера подождать, как минимум, 10 секунд.

Передвижение на аппарате

- Перевести переключатель программ в положение "Транспортировка" -
- Полностью выдвинуть вперед дроссельный рычаг (высокая частота оборотов).
- Нажать и держать нажатой педаль тормоза.
- Отпустите стояночный тормоз.

Передвижение вперед

- Переключатель направления движения находится в положении "Вперед".
- Плавно нажать на педаль акселератора.

Передвижение назад

⚠ Опасность

Опасность получения травм! При езде задним ходом не должна создаваться опасность для других лиц, при необходимости, их необходимо предупредить.

ОСТОРОЖНО

Опасность повреждения! Переключатель направления движения разрешается активировать только после остановки устройства.

- Переключатель направления движения находится в положении "Назад".
- Плавно нажать на педаль акселератора.

Характер движения

- С помощью педали акселератора возможно бесступенчатое регулирование скорости движения.
- Следует избегать резкого нажатия на педали, так как в этом случае гидравлическая система может получить повреждение.
- При падении мощности во время преодоления подъема следует уменьшить нажатие на педаль движения.

Торможение

- При отпуске педали движения аппарат автоматически тормозится и останавливается.

Указание: Действие тормоза можно усилить, нажав на ножной тормоз.

Преодоление препятствий

Преодоление неподвижных препятствий высотой до 70 мм:

- Препятствия следует преодолевать осторожно, во время движения вперед и на медленной скорости.

Преодоление неподвижных препятствий высотой свыше 70 мм:

- Подобные препятствия следует преодолевать только с использованием подходящей ramпы.

Подметание

ОСТОРОЖНО

Не допускать попадания в машину упаковочных лент, проволоки и т.д., так как это может привести к повреждению подметающего механизма.

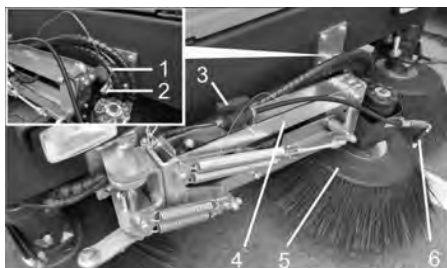
Указание: Для достижения оптимального результата работы необходимо соразмерять скорость движения с местными условиями.

Указание: Во время работы следует регулярно очищать фильтр для пыли.

Монтажный комплект третьей боковой щетки (опция)

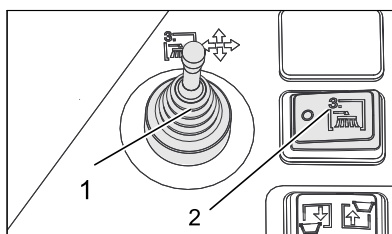
Данный монтажный комплект был смонтирован на заводе и является неразборным.

Третью боковую щетку можно поворачивать наружу, наклонять или поднимать, благодаря чему облегчается подметание краевых контуров и водосточных желобов.



- 1 Пружинный штекер
- 2 Стопорные болты
- 3 Запорный клапан для системы водяного орошения
- 4 Кронштейн боковой щетки
- 5 3. боковые щетки
- 6 Распылительные форсунки

→ Разблокировать кронштейн боковой щетки: Вытянуть пружинный штекер и вынуть из кронштейна боковой щетки стопорные болты. Для хранения необходимо снова закрепить пружинный штекер с помощью стопорных болтов.



- 1 Рычаг управления третьей боковой щеткой (опция)
- 2 Вкл./выкл. третьей боковой щетки (опция)

→ Занять место в сидении оператора. Управление боковой щеткой осуществляется при помощи рычага управления.

→ Подключение осуществляется при помощи выключателя вкл./выкл. третьей боковой щетки.

	Рычаг управления сдвинут вправо: Боковая щетка перемещается вправо (наружу).
	Рычаг управления сдвинут вперед: Боковая щетка опускается.
	Рычаг управления сдвинут назад: Боковая щетка поднимается.
	Рычаг управления сдвинут влево: Боковая щетка перемещается влево (внутрь).

ОСТОРОЖНО

При транспортировках в потоке общественного транспорта необходимо повернуть третью боковую щетку внутрь и зафиксировать ее.

Монтажный комплект системы водяного орошения (опция)

Данный монтажный комплект был смонтирован на заводе и является неразборным.

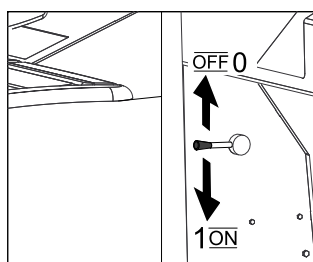
Монтажный комплект системы водяного орошения состоит из резервуара для воды и распылительных форсунок для боковой щетки.

→ Если в процессе подметания образуется большое количество пыли, можно использовать систему распыления воды.

→ Подключение осуществляется с помощью выключателя орошения боковой щетки.

Подметание сухого пола

→ Включить нагнетатель.



→ При подметании поверхностей перевести программный выключатель в режим подметания с использованием подметающего вала.

→ При чистке краев перевести программный выключатель в режим подметания с использованием подметающего вала и боковых щеток.

Подметание влажного или мокрого пола

→ Выключить нагнетатель.

→ При подметании поверхностей перевести программный выключатель в режим подметания с использованием подметающего вала.

→ При чистке краев перевести программный выключатель в режим подметания с использованием подметающего вала и боковых щеток.

Опорожнить резервуар для сбора мусора

⚠ Опасность

Опасность получения травм! Во время удаления содержимого из резервуара для сбора мусора в зоне его движения не должны находиться люди и животные.

⚠ Опасность

Опасность сдавливания! Не дотрагиваться до рычажного механизма опорожняющего устройства резервуара. Не стоять под поднятым резервуаром.

⚠ Опасность

Опасность опрокидывания! Во время удаления содержимого из резервуара для мусора аппарат должен находиться на ровной поверхности.



→ Перевести переключатель программ в положение "Транспортировка" - Б.

→ Приподнять резервуар для сбора мусора.

→ Медленно подъехать к резервуару для сбора пыли.

→ Зафиксировать стояночный тормоз.

→ Открыть крышку резервуара: Нажать переключатель влево и опорожнить резервуар для сбора мусора.

→ Закрыть крышку резервуара: Нажать переключатель вправо (удерживать в течение прибл. 2 секунд) до фиксации в конечном положении.

→ Отпустите стояночный тормоз.

→ Медленно отъехать от резервуара для сбора пыли.

→ Опустить резервуар для сбора мусора в начальное положение.

Выключение прибора

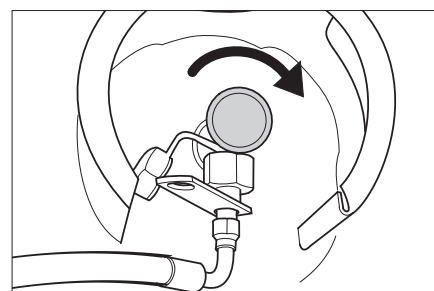
→ Полностью вдвинуть регулятор числа оборотов двигателя.

→ Нажать и держать нажатой педаль тормоза.

→ Зафиксировать стояночный тормоз.

→ Ключ зажигания повернуть в позицию "0" и вытащить его из замка.

Закрывать подачу газа



→ Закрыть кран для отбора газа путем вращения за часовой стрелкой.

Транспортировка

⚠ ОПАСНОСТЬ

Опасность получения травм и повреждений! При транспортировке следует обратить внимание на вес устройства.

- Ключ зажигания повернуть в позицию "0" и вытащить его из замка.
- Зафиксируйте стояночный тормоз.
- Прикрепить устройство к устойчивым местам крепления (4 шт) с помощью натяжных ремней, тросов или цепей.
- Зафиксировать аппарат, подложив под его колеса клинья.
- При перевозке аппарата в транспортных средствах следует учитывать действующие местные государственные нормы, направленные на защиту от скольжения и опрокидывания.

Хранение

⚠ ОПАСНОСТЬ

Опасность получения травм и повреждений! При хранении следует обратить внимание на вес устройства.

Вывод из эксплуатации

Если подметающая машина не используется в течение длительного времени, следует соблюдать следующие пункты:

- Поставить подметающую машину на ровной поверхности.
- Приподнять подметающий вал и боковые щетки, чтобы не повредить их.
- Ключ зажигания повернуть в позицию "0" и вытащить его из замка.
- Зафиксируйте стояночный тормоз.
- Принять меры против непроизвольного качения подметающей машины.
- Заменить моторное масло.
- При ожидании морозов спустить воду для распыления и проверить, достаточно ли антифриза в охлаждающей воде.
- Очистить подметающую машину снаружи и внутри.
- Зарядить аккумулятор и отсоединить клеммы.
- Закрыть подачу газа.
- Открутить газовый шланг с накидной гайкой (размер ключа 30 мм).
- Закрыть газовый баллон защитным колпачком и хранить в вертикальном положении в соответствующем помещении (см. главу „Указания по технике безопасности“).

Уход и техническое обслуживание

Общие указания

ОСТОРОЖНО

Опасность повреждения!

Пылевой фильтр не нужно промывать.

- Проведением ремонтных работ разрешается заниматься только авторизованным сервисным центром, или специалистами в этой сфере, которые ознакомлены с соответствующими предписаниями правил техники безопасности.

- Передвижные промышленные приборы проходят проверку безопасности согласно VDE 0701.
- Поставить подметающую машину на ровной поверхности.
- Ключ зажигания повернуть в позицию "0" и вытащить его из замка.
- Зафиксируйте стояночный тормоз.

Чистка

ОСТОРОЖНО

Опасность повреждения! Не разрешается чистить прибор из водяного шланга или струей воды под высоким давлением (опасность короткого замыкания и других повреждений).

Чистка аппарата изнутри

⚠ Опасность

Опасность получения травм! Носить защитную маску против пыли и защитные очки.

- Протереть аппарат тряпкой.
- Обдуть аппарат сжатым воздухом.

Чистка аппарата снаружи

- Очистить аппарат, используя для этого влажную тряпку, пропитанную мягким щелочным раствором.

Указание: Использование агрессивных моющих средств не допускается.

Периодичность технического обслуживания

Указание: Счетчик рабочих часов сообщает о моменте проведения обслуживания.

Техническое обслуживание, осуществляемое клиентом

Указание: Все работы по техническому обслуживанию со стороны клиента должны проводиться квалифицированным специалистом. В случае необходимости в любой момент можно обратиться за помощью в специализированную торговую организацию фирмы Kärcher.

Ежедневное техническое обслуживание:

- Проверить уровень масла в двигателе.
- Проверить уровень охлаждающей воды.
- Проверить давление в шинах.
- Проверить метущий валик и боковые щетки на износ и наличие намотавшихся лент.
- Проверить колеса на наличие намотавшихся лент.
- Проверить центробежный сепаратор и воздушный фильтр, при необходимости очистить.
- Проверить исправное состояние всех элементов управления.
- Проверить прибор на предмет повреждений.

Еженедельное техническое обслуживание:

- Очистить водяной радиатор.
- Очистить гидравлический масляный радиатор.
- Проверить гидравлическую установку.

- Проверить уровень масла в гидравлической системе,
- Проверить уровень тормозной жидкости.
- Проверить износ уплотнительных накладок, при необходимости заменить
- Проверить и смазать крышку резервуара.

Техническое обслуживание изнашивающихся частей:

- Заменить уплотнительные планки.
- Заменить подметающий вал.
- Заменить боковые щетки.

Указание: Описание см. в главе "Работы по техническому обслуживанию".

Техническое обслуживание, осуществляемое сервисной службой

Указание: Для сохранения права на гарантийное обслуживание все работы по техническому и профилактическому обслуживанию и в течение гарантийного срока должны проводиться уполномоченной сервисной службой фирмы Kärcher в соответствии с брошюрой по техническому обслуживанию.

Обслуживание через 50 часов работы:

- Провести первую инспекцию после технического обслуживания.

Техническое обслуживание через 250 часов работы:

- Провести инспекцию после технического обслуживания.

Работы по техническому обслуживанию

Подготовка:

- Поставить подметающую машину на ровной поверхности.
- Ключ зажигания повернуть в позицию "0" и вытащить его из замка.
- Зафиксируйте стояночный тормоз.
- Закрыть подачу газа.

Обзор



- 1 Резервуар для охлаждающей воды
- 2 Воздушный фильтр
- 3 3-цилиндровый четырехтактный газовый двигатель
- 4 Водяной радиатор

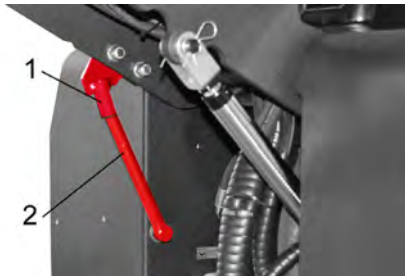


- 5 Аккумулятор
- 6 Затвор с хомутиком
- 7 Газовый баллон
- 8 Наливная горловина для гидравлического масла
- 9 Смотровое стекло
- 10 Бак для гидравлического масла

Общие сведения по технике безопасности

⚠ ОПАСНОСТЬ

Опасность получения травм! Всегда при поднятом резервуаре для сбора мусора устанавливать предохранительные штанги.



- 1 Держатель предохранительной штанги
- 2 Предохранительная штанга
- ➔ Откинуть вверх предохранительную штангу для опорожнения поднятого резервуара и вставить ее в держатель (предохранительный)



Пожалуйста, не допускайте попадания моторного масла, мазута, дизельного топлива и бензина в окружающую среду. Пожалуйста, охраняйте почву и утилизируйте отработанное масло, не нанося ущерба окружающей среде.

Указания по технике безопасности по обращению с аккумуляторами

При обращении с аккумуляторами следует соблюдать следующие предупредительные указания:

	Соблюдать указания на аккумуляторе, в инструкции по пользованию и руководстве по эксплуатации прибора!
	Носить защиту для глаз!
	Не допускать детей к электроду и аккумуляторам!

	Опасность взрыва!
	Запрещается разведение огня, искрение, открытые источники света и курение!
	Опасность получения химических ожогов!
	Первая помощь!
	Предупредительная маркировка!
	Утилизация!
	Не выбрасывать аккумулятор в мусорный контейнер!

⚠ Опасность

Взрывоопасность! Не класть инструменты или подобные предметы на аккумулятор, т.е. конечные полюса и на соединители элементов.

⚠ Опасность

Опасность получения травм! Когда не прикасаться руками к свинцовым элементам. После работ с аккумулятором необходимо очистить руки.

⚠ Опасность

Опасность возгорания и взрыва!

- Запрещается курение и разведение открытого огня.
- Помещение, в котором заряжаются аккумуляторы, должно хорошо проветриваться, так как при зарядке выделяется легко взрывающийся газ.

⚠ Опасность

Опасность получения химических ожогов!

- При попадании брызг электролита в глаза или на кожу промыть большим количеством чистой воды.
- После этого незамедлительно обратиться к врачу.
- Грязную одежду застирать.

Установить аккумулятор и подключить его

- ➔ Поставить аккумулятор в держатель аккумулятора.
- ➔ Прочно привинтить фиксаторы на днище аккумулятора.
- ➔ Подключить полюсный зажим (красный кабель) к полюсу (+).
- ➔ Подключить полюсный зажим к отрицательному полюсу (-).

Указание: Проверить, надежно ли защищает смазка полюса аккумулятора и зажимы.

Проверка и корректировка уровня жидкости в аккумуляторе
ОСТОРОЖНО

В аккумуляторах, в которые заливается кислота, следует регулярно проверять уровень жидкости.

- Плотность электролита полностью заряженного аккумулятора равна 1,28 кг/л при температуре 20 °С.
- Плотность электролита частично заряженного аккумулятора равна от 1,00 до 1,28 кг/л.
- Во всех элементах плотность электролита должна быть одинаковой.
- ➔ Вывинтить все пробки аккумуляторных элементов.
- ➔ Кислотомером взять пробы из каждого элемента.
- ➔ Пробы электролиты вылить в те же самые элементы.
- ➔ При слишком низком уровне жидкости залить в элементы дистиллированную воду до отметки.
- ➔ Зарядить аккумулятор.
- ➔ Завинтить пробки аккумуляторных элементов.

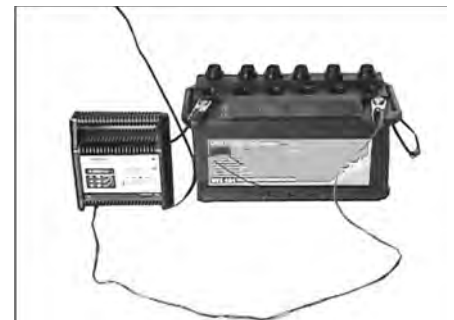
Зарядка аккумулятора

⚠ Опасность

Опасность получения травм! При обращении с аккумуляторами соблюдать правила техники безопасности. Соблюдать инструкцию по эксплуатации, изданную изготовителем зарядного прибора.

⚠ Опасность

Заряжать аккумулятор только с помощью соответствующего зарядного устройства.



- ➔ Вывинтить все пробки аккумуляторных элементов.
- ➔ Соединить положительный провод (+) зарядного прибора с положительным полюсом аккумулятора.
- ➔ Соединить отрицательный провод (-) зарядного прибора с отрицательным полюсом аккумулятора.
- ➔ Включить в сеть штепсельную вилку и включить зарядный прибор.
- ➔ Аккумулятор следует заряжать зарядным током с минимальной силой тока.

Указание: После зарядки аккумулятора отсоединить зарядное устройство сначала от сети, затем от аккумулятора.

Вынуть аккумулятор

- Отключить полюсный зажим от отрицательного полюса (-).
- Отключить полюсный зажим от положительного полюса (+).
- Ослабить фиксаторы на днище аккумулятора.
- Вынуть аккумулятор из держателя.
- Использованный аккумулятор следует утилизировать согласно действующим предписаниям.

Проверка уровня и доливка масла

⚠ Опасность

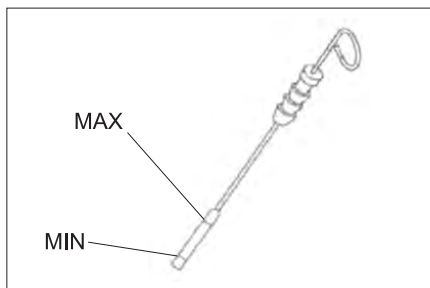
Опасность ожога!

- Дать двигателю остыть.
- Проверку уровня масла в двигателе осуществлять, самое раннее, через 5 минут после выключения двигателя.



- 1 Указатель уровня масла
- 2 Крышка, отверстие для заливки масла

- Вытянуть указатель уровня масла.
- Вытереть указатель и вставить его снова.
- Вытянуть указатель уровня масла.
- Снять показание уровня масла.
- Снова вставить масляный щуп.



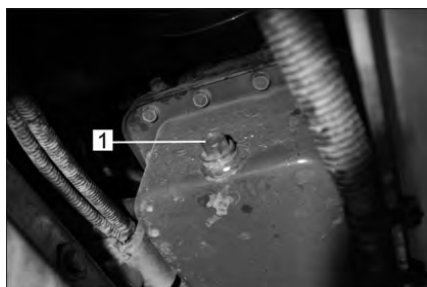
- Уровень масла должен находиться между отметками "MIN" и "MAX".
- Если уровень масла ниже отметки "MIN", долить масло.
- Не заливать масло выше отметки „MAX“.
- Открутить запорный винт отверстия для заливки масла.
- Залить моторное масло. Вид масла указан в главе "Технические данные".
- Закрывать отверстие для залива масла.
- Подождать, как минимум, 5 минут.
- Проверить уровень масла в двигателе.

Заменить масло двигателя и масляный фильтр

ОСТОРОЖНО

Опасность ожогов горячим маслом.

- Подготовить маслосборник объемом не менее 6 л.
- Дать двигателю остыть.



- 1 Резьбовая пробка для слива масла

- Вывинтить резьбовую пробку.
- Открутить запорный винт отверстия для заливки масла.
- Слить масло.



- 1 Масляный фильтр двигателя

- Открутить масляный фильтр.
- Очистить зажим и уплотнительные поверхности.
- Перед установкой смазать маслом уплотнение нового масляного фильтра.
- Вставить и вручную затянуть новый масляный фильтр.
- Закрутить пробку-заглушку для слива масла вместе с новым уплотнением.

Указание: Пробку-заглушку для слива масла затянуть с помощью динамометрического ключа на 25 Нм.

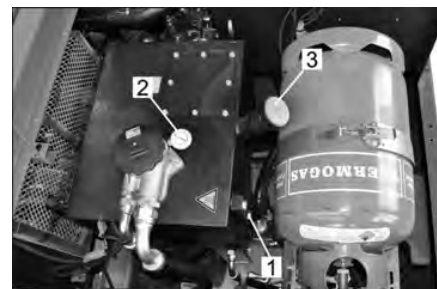
- Залить моторное масло. Вид и количество масла указаны в главе "Технические данные".
- Закрывать отверстие для залива масла.
- Дать двигателю поработать в течение примерно 10 секунд.
- Проверить уровень масла в двигателе.

Проверить уровень и долить масло для гидравлических систем

УВЕДОМЛЕНИЕ

Резервуар для сбора мусора не должен быть приподнят.

- Открыть кожух двигателя.



- 1 Смотровое стекло
- 2 Манометр
- 3 Крышка, отверстие для заливки масла

- Проверить уровень масла в гидравлической системе в смотровом окне.
 - Уровень масла должен находиться между отметками "MIN" и "MAX".
 - Если уровень масла ниже отметки "MIN", долить масло.
- Открутить запорную крышку отверстия для заливки масла.
- Очистить область заливки.
- Залить масло для гидравлических систем. Вид масла указан в главе "Технические данные".
- Закрутить запорную крышку отверстия для заливки масла.

УВЕДОМЛЕНИЕ

Если манометр указывает на повышенное давление гидравлического масла, необходимо обратиться в сервисную службу Kärcher по вопросу замены фильтра для гидравлического масла.

Проверить гидравлическую установку

- Зафиксируйте стояночный тормоз.
- Запустить двигатель.

Ремонт гидравлической установки проводить только с привлечением сервисной службы фирмы Kärcher.

- Проверить герметичность всех без исключения гидравлических шлангов и соединений.

Проверка и обслуживание водяного радиатора

⚠ Опасность

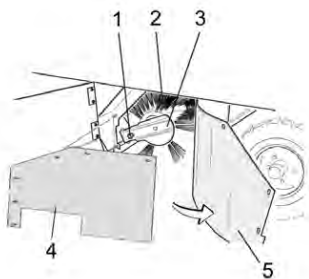
Опасность обваривания кипящей водой! Дать радиатору остыть в течение не менее 20 минут.

- Проверить уровень охлаждающей воды в компенсационном баке (уровень воды между отметками МИН и МАКС).
- Очистить пластины радиатора.
- Проверить герметичность шланга радиатора и соединений.
- Очистить вентилятор.

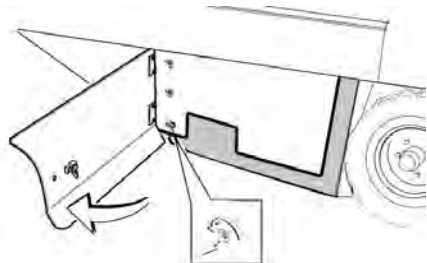
Проверка подметающего вала

- Запустить двигатель.
- Поднять до упора резервуар для сбора мусора.
- Выключить двигатель.
- Зафиксировать стояночный тормоз.
- Установить предохранительные штанги для опорожнения поднятого резервуара.
- Удалить с подметающего вала намотавшиеся ленты и веревки.
- Вынуть предохранительные штанги.
- Запустить двигатель.
- Опустить резервуар для сбора мусора в начальное положение.
- Выключить двигатель.

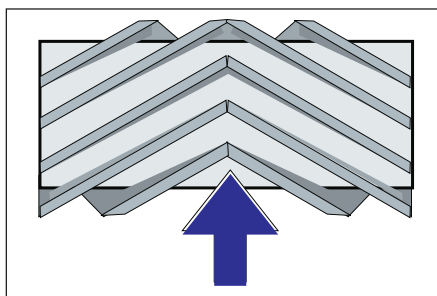
Замена подметающего вала



- 1 Крепежный винт держателя подметающего вала
- 2 Метущий вал
- 3 Держатель подметающего вала
- 4 Плоская стопорная шайба бокового уплотнения
- 5 Боковое уплотнение



- Открыть боковую панель с помощью ключа.
- Отвинтить барашковые гайки, расположенные на плоской стопорной шайбе, от бокового уплотнения и снять плоскую стопорную шайбу.
- Откинуть наружу боковое уплотнение.
- Вывинтить крепежный винт держателя подметающего вала и повернуть наружу приемное устройство.
- Вынуть подметающий вал.



Расположение подметающего вала при установке по направлению движения (вид сверху)

Указание: При установке нового подметающего вала следить за положением щетины.

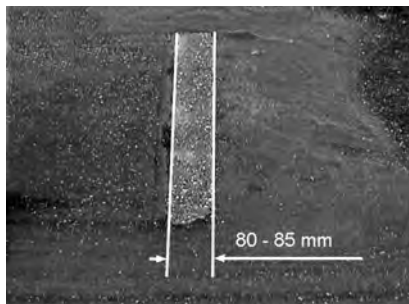
→ Установить новый подметающий вал. Пазы подметающего вала должны совпасть с выступами балансира.

Указание: После установки нового подметающего вала необходимо снова отрегулировать плоскость подметания.

Проверка и корректировка плоскости подметания для подметающего вала

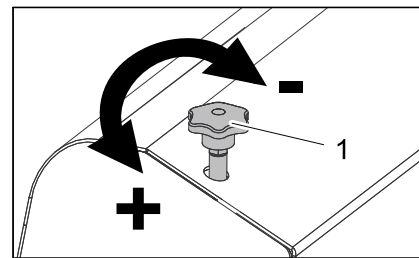
Указание: На заводе устанавливается высота плоскости подметания, равная 80 мм. Ее значение можно плавно регулировать с помощью плавающего крепления подметающего вала.

- Проверить давление в шинах.
- Выключить всасывающий вентилятор
- Поставить подметающую машину на ровный гладкий пол, покрытый видимым слоем пыли или мела.
- Установить переключатель программ на подметание с использованием подметающего вала.
- Перевести переключатель программ в положение "Транспортировка".
- Дать аппарату задний ход.
- Проверить плоскость подметания.



Профиль подметания должен иметь вид равномерного прямоугольника шириной 80-85 мм.

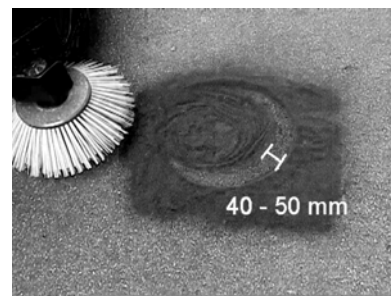
Отрегулировать ширину профиля подметания:



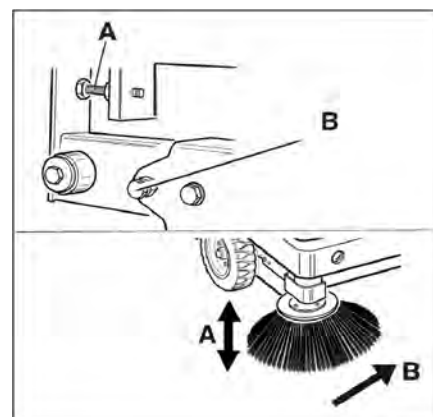
- 1 Установочный винт
- Отрегулировать положение профиля подметания путем перестановки установочного винта.
 - Проверить плоскость подметания.

Проверка и корректировка профиля подметания для боковых щеток

- Проверить давление в шинах.
- Приподнять боковые щетки.
- Поставить подметающую машину на ровный гладкий пол, покрытый видимым слоем пыли или мела.
- Установить переключатель программ на подметание с использованием подметающего вала и боковой щетки.
- Приподнять боковые щетки.
- Установить переключатель программ в положение «Движение».
- Дать аппарату задний ход.
- Проверить плоскость подметания.



Ширина профиля подметания должна составлять от 40 до 50 мм.



- Отрегулировать положение плоскости подметания с помощью двух установочных винтов.
- Проверить плоскость подметания.

Установить боковые уплотнения

- Проверить давление в шинах.
- Поднять вверх резервуар для сбора мусора и зафиксировать с помощью предохранительной штанги.

⚠ ОПАСНОСТЬ

Опасность получения травм! Всегда при поднятом резервуаре для сбора мусора устанавливать предохранительные штанги.

- Откинуть вверх предохранительную штангу для опорожнения поднятого резервуара и вставить ее в держатель (предохранительный)



- 1 Держатель предохранительной штанги
- 2 Предохранительная штанга

- Открыть боковую панель, как описано в главе „Замена подметающего вала“ выше.
- Ослабить 6 барашковых гаек на боковой плоской стопорной шайбе.
- Ослабить 3 гайки (SW 13) на передней плоской стопорной шайбе.
- Нажимать боковое уплотнение вниз (продольное отверстие) до тех пор, пока его край не окажется на расстоянии 1 - 3 мм от пола.
- Привинтить плоскую стопорную шайбу.
- Повторить последовательность для другой стороны устройства.

Проверка давления в шинах

- Поставить подметающую машину на ровной поверхности.
- Подключить к вентилю шины прибор для проверки давления в шинах.
- Проверить давление в шинах, при необходимости, откорректировать давление.
- Сведения о допустимом уровне давления в шинах см. в разделе "Технические данные".

Вручную очистить фильтр для пыли

- Выполнить чистку фильтра для пыли с помощью кнопки очистки фильтра.

Замена пылевого фильтра

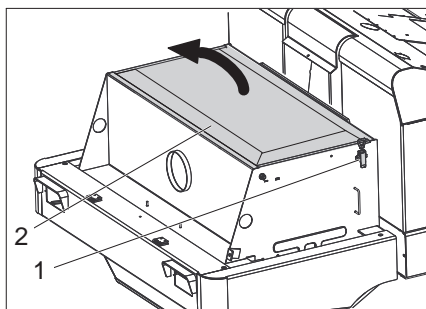
⚠ ПРЕДУПРЕЖДЕНИЕ

До начала замены пылевого фильтра удалить содержимое из резервуара для сбора мусора. При работе с фильтровальной установкой носить маску для защиты от пыли. Соблюдайте предписания по технике безопасности в отношении обращения с мелкой пылью.

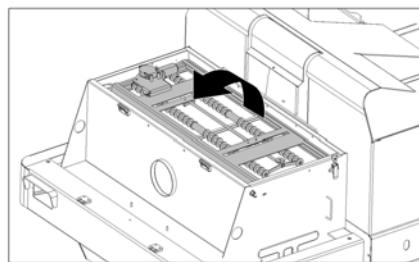


- 1 Блокировка крышки устройства
- 2 Крышка прибора

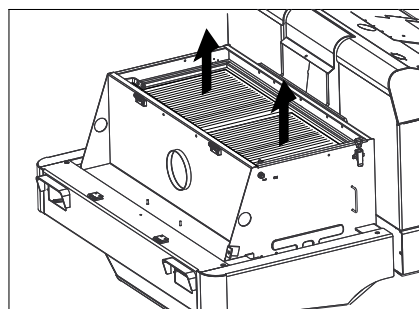
- Открыть блокировку. Для этого необходимо открутить винт с головкой в виде звездочки.
- Откинуть крышку прибора вперед



- Открыть крышку фильтра.

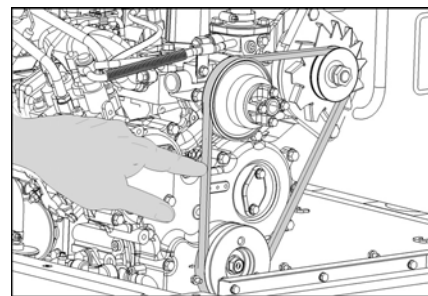


- Откинуть встряхиватель фильтра вперед.



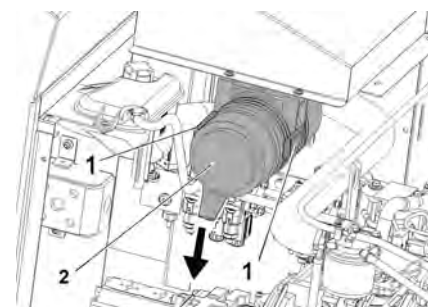
- Заменить пылевой фильтр.
- Снова закрыть крышку фильтра.

Проверка и регулировка клинового ремня



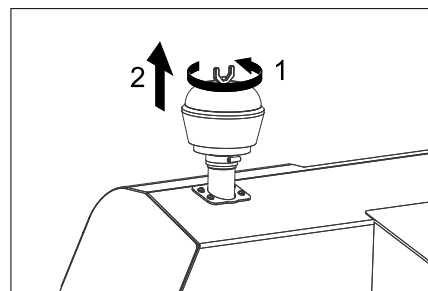
- Клиновый ремень при давлении 10 кг. должен провисать припл. на 7-9 мм.
- Натяжение клинового ремня устанавливается уполномоченным работником сервисной службы.

Проверка и замена воздушного фильтра



- 1 Блокировка
- 2 Корпус воздушного фильтра

- Открыть замок.
- Снять корпус воздушного фильтра.
- Заменить патрон воздушного фильтра.
Указание: Монтажное положение - вентиляционное отверстие направлено вниз (см. рисунок).



- Отвинтить барашковую гайку на центробежном сепараторе.
- Очистить центробежный сепаратор.

Замена лампы накаливания фары (опция)

- Открутить фары.
- Вынуть фары и вытащить штекерный разъем.

Указание: Запомнить положение штекерного разъема.

- Открутить фары друг от друга.
- Открутить корпус фары, при этом держать корпус горизонтально, так как блок лампы не закреплен.
- Разжать скобу и вынуть лампу накаливания.
- Вставить новую лампочку.
- Снова собрать в обратной последовательности.

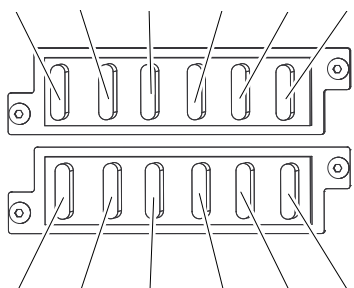
Замена лампы накаливания указателя поворотов (опция)

Указание: Для замены лампы указателя поворота вынуть стекло из корпуса указателя.

Замена предохранителей

→ Открыть держатель предохранителя.

FU04 FU09 FU10 FU11 FU06 FU07



FU08 FU03 FU13 FU05 FU02 FU12

→ Проверить предохранители.

Указание: Предохранители FU 01 и FU 14 находятся в подкапотном пространстве.



FU 01	Главный предохранитель	60 A
FU 02	Указатель уровня газа в баллоне	5 A
FU 03	Предохранительное реле Многофункциональная индикация	10 A
FU 04	Переключатель направления движения	10 A
FU 05	Реле времени Контактный переключатель сидения	30 A
FU 06	двигатель вентилятора гидравлического радиатора	25 A
FU 07	переключатель выбора программ Функции резервуара для сбора мусора	10 A
FU 08	Звуковой сигнал	10 A
FU 09	Освещение слева	7,5 A
FU 10	Освещение справа	7,5 A
FU 11	Рабочее освещение сверху (ближний свет)	10 A
FU 12	Вибраторная система Проблесковый маячок	20 A
FU 13	Водяной насос Вентилятор конденсатора Освещение кабины Стеклоочиститель 3. боковые щетки Отделение для двигателя с наддувом	10 A
FU 14	Двигатель вентилятора конденсатора	40 A

→ Неисправные предохранители заменить.

Указание: Использовать только предохранители с одинаковым значением.

Заявление о соответствии EU

Настоящим мы заявляем, что нижеуказанный прибор по своей концепции и конструкции, а также в осуществленном и допущенном нами к продаже исполнении отвечает соответствующим основным требованиям по безопасности и здоровью согласно директивам ЕУ. При внесении изменений, не согласованных с нами, данное заявление теряет свою силу.

Продукт Подметающая машина с местом для водителя

Тип: 1.186-xxx

Основные директивы ЕУ

2006/42/ЕС (+2009/127/ЕС)

2014/30/ЕУ

2000/14/ЕС

Примененные гармонизированные нормы

EN 60335-1

EN 60335-2-72

EN 55012: 2007 + A1: 2009

EN 61000-6-2: 2005

EN 62233: 2008

Примененный порядок оценки соответствия

2000/14/ЕС: Приложение V

Уровень мощности звука дБ(А)

Измерено: 96

Гарантировано: 99

вано:

Нижеподписавшиеся лица действуют от имени и по доверенности Правления.


H. Jenner
Chairman of the Board of Management


S. Reiser
Director Regulatory Affairs & Certification

Уполномоченный сотрудник по ведению документооборота:
S. Reiser

Alfred Kärcher SE & Co. KG
Alfred-Kärcher-Straße 28-40
71364 Winnenden (Germany)

Tel.: +49 7195 14-0

Fax: +49 7195 14-2212

Winnenden, 2018/10/01


Помощь в случае неполадок

Неполадка	Способ устранения
Прибор не запускается	Занять место на сиденье оператора, система контактного выключателя сиденья активируется
	Зарядить или заменить аккумулятор
	Газовый баллон пуст - Заменить газовый баллон
	Кран для отбора газа закрыт - Открыть кран путем вращения против часовой стрелки.
	Обратиться в сервисную службу Kärcher
Двигатель работает нерегулярно	Очистить воздушный фильтр или заменить патрон фильтра
	Проверить и при необходимости отремонтировать трубопровод топливной системы и соединения
	Обратиться в сервисную службу Kärcher
Двигатель перегрет	Долить охлаждающее вещество
	Промыть радиатор
	Увеличить натяжение клинового ремня.
	Обратиться в сервисную службу Kärcher
Двигатель работает, но прибор движется только в медленном режиме или вообще не движется	Отпустите стояночный тормоз
	Проверить наличие намотавшихся лент и шнуров.
	Обратиться в сервисную службу Kärcher
Свистящий шум в гидравлической системе	Залить рабочую жидкость для гидравлических систем.
	Обратиться в сервисную службу Kärcher
Боковые щетки вращаются только медленно или вообще не вращаются	Полностью выдвинуть вперед дроссельный рычаг (высокая частота оборотов).
	Проверить наличие намотавшихся лент и шнуров.
	Обратиться в сервисную службу Kärcher
Небольшая или вообще отсутствующая мощность всасывания в области щеток.	Очистить фильтр
	Обратиться в сервисную службу Kärcher
Аппарат сильно пылит	Установить боковые уплотнения
	Включить нагнетатель
	Очистка фильтра для пыли
	Замена уплотнений фильтра
	Обратиться в сервисную службу Kärcher
Подметающее устройство оставляет мусор	Удалить содержимое из резервуара для сбора мусора
	Очистка фильтра для пыли
	Замена подметающего вала
	Регулировка профиля подметания
	Замена уплотняющих лент на резервуаре для сбора мусора
	Устранение блокировки подметающего вала
	Обратиться в сервисную службу Kärcher
Резервуар для сбора мусора не поднимается или не опускается	Перевести переключатель программ в положение "Транспортировка"  .
	Обратиться в сервисную службу Kärcher
Резервуар для сбора мусора вращается только медленно или вообще не вращается	Обратиться в сервисную службу Kärcher
Нарушение работы подвижных элементов гидравлической системы	Обратиться в сервисную службу Kärcher

Технические данные

		KM 150/500 R LPG
Характеристики прибора		
Скорость движения вперед	km/h	11
Скорость движения назад	km/h	11
Способность подъема в гору (макс.)	--	18%
Обрабатываемая поверхность, без боковых щеток	m ² /h	13200
Обрабатываемая поверхность, с боковыми щетками	m ² /h	16500
Рабочая ширина, без боковых щеток	mm	1200
Рабочая ширина, с боковыми щетками	mm	1500
Тип защиты, каплезащитный	--	IPX 3
Продолжительность использования при полном баке	h	4
Двигатель		
Тип	--	Kubota DF 972
Серия	--	3-цилиндровый четырехтактный газовый двигатель
Тип охлаждения	--	Водяное охлаждение
Направление вращения	--	против часовой стрелки
Отверстие	mm	74,5
Подъем	mm	73,6
Рабочий объем	cm ³	962
Объем масла	l	3,7
Рабочее число оборотов	1/min	2550
Максимальное число оборотов	1/min	2730
Число оборотов холостого хода	1/min	1500
Мощность, макс.	kW/PS	18,6/25,3
Максимальный крутящий момент при 2400 об/мин	Nm	69
Масляный фильтр	--	Патрон фильтра
Фильтр всасываемого воздуха	--	Патрон фильтра с внутренней поверхностью фильтрования, патрон фильтра с наружной поверхностью фильтрования
Вид топлива	Сжиженные газы (газообразное топливо): Бутан, пропан или смеси бутана/пропана	
Объем бака	11 кг или 20 литров (сменный баллон)	
Электрическая система		
Аккумулятор	V, Ah	12, 72
Генератор, оборотный ток	V, A	12, 80
Стартер	--	Электростартер
Гидравлическая система		
Объем масла во всей гидравлической системе	l	35
Объем масла в гидравлическом резервуаре	l	28
Тип масла		
Двигатель (выше 25 °C)	--	SAE 30, SAE 10W-30, SAE 15W-40
Двигатель (от 0 до 25 °C)	--	SAE 20, SAE 10W-30, SAE 10W-40
Двигатель (ниже 0 °C)	--	SAE 10W, SAE 10W-30, SAE 10W-40
Гидравлическая система	--	HV 46
Резервуар для сбора мусора		
Максимальная высота разгрузки	mm	1470
Объем резервуара для сбора мусора	l	500
Метущий вал		
Диаметр подметающего вала	mm	380
Ширина подметающего вала	mm	1200
Число оборотов	1/min	360
Профиль подметания	mm	80
Боковая щетка		
Диаметр боковых щеток	mm	600
Число оборотов (плавная регулировка)	1/min	0 - 54

Колеса		
Размер спереди	--	5.00/8 10
Давление воздуха, спереди	bar	8
Давление воздуха, сзади	--	5.00/8 10
Тормоза		
Передние колеса	--	механический
Заднее колесо	--	гидростатический
Система фильтрации и всасывания		
Серия	--	Плоский складчатый фильтр
Число оборотов	1/min	2900
Поверхность фильтра тонкой очистки	m ²	7
Номинальное разрежение, система всасывания	mbar	18,5
Номинальный объем потока, система всасывания	m ³ /h	1650
Вибраторная система	--	Электромотор
Условия окружающей среды		
Температура	°C	от -5 до +40
Влажность воздуха, без образования росы	%	0 - 90
Значение установлено согласно EN 60335-2-72		
Уровень шума		
Уровень шума дБ _a	dB(A)	83
Опасность K _{рА}	dB(A)	3
Уровень мощности шума L _{WA} + опасность K _{WA}	dB(A)	99
Вибрация прибора		
Значение вибрации рука-плечо	m/s ²	< 2,5
Сиденье	m/s ²	0,6
Опасность K	m/s ²	0,1
Размеры и массы		
Длина x ширина x высота	mm	2442x1570x1640
Радиус поворота вправо	mm	1515
Радиус поворота влево	mm	1600
Вес в порожнем состоянии	kg	1317
Допустимый общий вес	kg	2228
Допустимая нагрузка на ось спереди	kg	1418
Допустимая нагрузка на ось сзади	kg	810
Изготовитель оставляет за собой право внесения технических изменений!		

 A készülék első használata előtt olvassa el ezt az eredeti használati utasítást, ez alapján járjon el és tartsa meg a későbbi használatra vagy a következő tulajdonos számára.

Karbantartási időközök	HU	9
Karbantartási munkák	HU	9
EU konformitási nyilatkozat	HU	13
Segítség üzemzavar esetén	HU	14
Műszaki adatok	HU	15

– További információkat az alkatrészekről a www.kaercher.com címen talál a 'Service' oldalakon.

Tartalomjegyzék

Általános megjegyzések	HU	1
Környezetvédelem	HU	1
Garancia	HU	1
Tartozékok és pótalkatrészek	HU	1
Szimbólumok az üzemeltetési útmutatóban	HU	1
Szimbólumok a készüléken	HU	1
Rendeltetésszerű használat	HU	2
Előrelátható hibás használat	HU	2
Alkalmas burkolatok	HU	2
Biztonsági tanácsok	HU	2
Biztonsági felhívások a kezeléshez	HU	2
Biztonsági felhívások a haladási üzemmódhoz	HU	2
Gázüzemű gépjárművek biztonságtechnikai irányelvei	HU	2
Belsőégésű motoros készülékek	HU	3
Készülékek magas üritéssel	HU	4
Vezető fölötti védőtetővel rendelkező készülékek	HU	4
Biztonsági felhívások a készülék szállításához	HU	4
Biztonsági felhívások az ápoláshoz és a karbantartáshoz	HU	4
Funkció	HU	4
Lerakodási útmutatások	HU	4
Kezelési- és funkációs elemek	HU	5
Kezelőpult	HU	5
Gyújtászár	HU	5
Funkció gombok	HU	5
Multifunkciós kijelző	HU	6
Pedálok	HU	6
Üzembevétel előtt	HU	6
Rögzítőfék rögzítése/oldása	HU	6
Seprőgép mozgatása saját hajtás nélkül	HU	6
Saját meghajtással rendelkező seprőgép mozgatása	HU	6
Üzembevétel	HU	6
Általános megjegyzések	HU	6
Gázpalack felszerelése/cseréje	HU	6
Ellenőrzési- és karbantartási munkálatok	HU	7
Üzem	HU	7
Vezetőülést beállítása	HU	7
Programok kiválasztása	HU	7
Nyissa ki a gázcsapot	HU	7
A készülék beindítása	HU	7
Készülék vezetése	HU	7
Seprő üzem	HU	7
A felsepert anyagok tartályának kiürítése	HU	8
A készülék kikapcsolása	HU	8
Szállítás	HU	8
A készülék tárolása	HU	8
Leállítás	HU	8
Ápolás és karbantartás	HU	8
Általános megjegyzések	HU	8
Tisztítás	HU	9

Általános megjegyzések

Amennyiben kicsomagoláskor szállítási sérülést észlel, akkor értesítse az elárusítóhelyet.

- A készüléken elhelyezett figyelmeztető és tájékoztató táblák fontos tájékoztatást adnak a veszélytelen üzemeltetésről.
- Az üzemeltetési útmutatóban szereplő megjegyzések mellett a törvényhozó általános biztonsági- és balesetvédelmi előírásait is figyelembe kell venni.

Környezetvédelem

	A csomagolási anyagok újrahasznosíthatók. Kérjük, ne dobja a csomagolást a házi szemétkébe, hanem vigye el egy újrahasznosító helyre.
	A régi készülékek értékes újrahasznosítható anyagokat tartalmaznak, amelyeket tanácsos újra felhasználni. Ezért a régi készülékeket az arra alkalmas gyűjtőrendszerek igénybevételével ártalmatlanítsa!
Ügyeljen rá, hogy az üzemi folyadékok, mint például a motorolaj, a hidraulikaolaj, a fékfolyadék, a dízel üzemanyag vagy a hűtőfolyadék ne juthasson be a talajba. Kérjük, óvja a környezetet és az üzemi folyadékokat környezetkímélő módon ártalmatlanítsa.	

Megjegyzések a tartalmazott anyagokkal kapcsolatban (REACH)

Aktuális információkat a tartalmazott anyagokkal kapcsolatban a következő címen talál:

www.kaercher.com/REACH

Garancia

Minden országban az illetékes forgalmazónk által kiadott garancia feltételek érvényesek. Az esetleges üzemzavarokat az Ön készülékén a garancia lejártáig költségmentesen elhárítjuk, amennyiben anyag- vagy gyártási hiba az oka. Garanciális esetben kérjük, forduljon a vásárlást igazoló bizonylattal kereskedőjéhez vagy a legközelebbi hivatalos szakszervizhez.

Tartozékok és pótalkatrészek

⚠ VESZÉLY

Veszélyek elkerülés végett az alkatrészek javítását és beépítését csak jóváhagyott szerviz szolgálat végezheti el.

- Csak olyan tartozékokat és alkatrészeket szabad használni, amelyeket a gyártó jóváhagyott. Az eredeti tartozékok és az eredeti alkatrészek biztosítják azt, hogy a készüléket biztonságosan és zavartalanul lehessen üzemeltetni.

Szimbólumok az üzemeltetési útmutatóban

⚠ VESZÉLY

Azonnal fenyegető veszélyre figyelmeztet, amely súlyos testi sérüléshez vagy halálhoz vezet.

⚠ FIGYELMEZTETÉS

Esetlegesen veszélyes helyzetre figyelmeztet, amely súlyos testi sérüléshez vagy halálhoz vezethet.

⚠ VIGYÁZAT

Figyelmeztetés esetlegesen veszélyes helyzetre, amely könnyű sérüléshez vagy anyagi kárhoz vezethet.

FIGYELEM

Lehetséges veszélyes helyzetre való figyelmeztetés, amely anyagi kárhoz vezethet.

Szimbólumok a készüléken

	Égési sérülésveszély forró felületek által! A készüléken történő munka előtt hagyja kellőképpen kihűlni a kipufogó berendezést.
	A készüléken végzendő munkákat mindig erre alkalmas kesztyűvel végezze.
	Zúzódásveszély mozgó autótalkatrészek közé beszorulás által
	Sérülésveszély mozgatott alkatrészek által. Ne nyúljon bele.
	Égésveszély. Ne szívjon fel égő vagy parázsló tárgyat.
	Lánc helye / daruval emelés helye
	Kocsiemelő behelyezési pontjai
	A talaj maximális dőlésszöge megemelt szeméttartállyal való hajtás esetén.
	Menetirányban csak max. 18%-os emelkedőkre hajtson fel.
	Ügyeljen a gázpalack beépítési helyzetére! A csatlakozásnak ill. a gyűrűs nyílásnak lefelé kell néznie.

Rendeltetésszerű használat

Ezt a seprőgépet kizárólag a jelen kezelési útmutatóban megadottaknak megfelelően használja.

- Ez az seprőgép kültéri szennyezett felületek seprésére alkalmas.
- A készülék közötti forgalomban nem vehet részt.
- Minden ezen túlmenő használat nem rendeltetésszerű használatnak minősül. Az ebből származó károkért a gyártó nem vállal felelősséget; a kockázatot ezért egyedül a felhasználó viseli.
- **(gázüzemű motor)**
A berendezést zárt térben csak megfelelő szellőztetés mellett szabad használni.
(Csak Németországra érvényes)
Németországban tilos a gázüzemű motorral rendelkező berendezés zárt térben történő használata.
- Gázpalackok és a készülék tárolása csak földszinten megengedett.
- A készüléken nem szabad változtatásokat végrehajtani.
- A készülék csak az üzemeltetési útmutatóban szereplő padlózatokra alkalmas.
- Csak a gyártóvállalat vagy annak megbízottja által géphasználatra jóváhagyott felületeken szabad vele közlekedni.
- Általánosságban érvényes: Gyúlékony anyagokat a készüléktől távol kell tartani (Robbanás-/Tűzveszély).

Előrelátható hibás használat

- Soha ne seperjen fel/szívjon fel robbanékony folyadékot, éghető gázokat valamint savakat és oldószereket! Ebbe beletartozik a benzin, a hígító vagy a fűtőolaj, amelyek a beszívott levegővel robbanékony gőzöket vagy keverékeket alkothatnak, továbbá az acetont, hígítatlan savak és oldószerek, mivel ezek a készülékben használt anyagokat megtámadják.
- Soha ne seperjen fel/szívjon fel reaktív fémeket (pl. alumínium, magnézium, cink), ezek erősen lúgos vagy savas tisztítószerekkel vegyülve robbanékony gázokat termelnek.
- A készülék nem alkalmas egészségre ártalmas anyagok felseprésére.
- Ne seperjen fel/szívjon fel égő vagy izzó tárgyakat.
- A veszélyes területen tartózkodni tilos. Robbanásveszélyes helyiségekben nem szabad üzemeltetni.
- Kísérőszemély szállítása nem megengedett.
- Tárgyak tolésa/húzása vagy szállítása ezzel a készülékkel nem megengedett.

Alkalmas burkolatok

- Aszfalt
- Ipari padló
- Esztrich
- Beton
- Burkolókövek

Biztonsági tanácsok

Biztonsági felhívások a kezeléshez

- (Csak Finnországra érvényes) Amennyiben a készülék PVC tömlővezetékkel van felszerelve, a készüléket ne tegye ki alacsony (0°C alatti) környezeti hőmérsékletnek. A készülékre vonatkozó kérdések esetén kérjük, lépjen kapcsolatba a Kärcher céggel.
- A készülék és a munkaberendezés szabályszerű állapotát és üzembiztonságát használat előtt ellenőrizni kell. Ha a készülék állapota nem kifogástalan, akkor nem szabad használni.
- A készülék veszélyes területen (például benzinkútnál) történő használatakor figyelembe kell venni a megfelelő biztonsági előírásokat. Tilos a készüléket robbanásveszélyes helyiségekben működtetni.
- ⚠ **VESZÉLY**
Sérülésveszély!
→ A készüléket ne használja leeső tárgyak ellen védelmet nyújtó tető nélkül olyan helyen, ahol fennáll a lehetőség annak, hogy a kezelőszemély leeső tárgyak által megsérül.
→ A kezelőszemélynek a készüléket rendeltetésszerűen kell használni. Figyelembe kell vennie a helyi adottságokat, és a készülékkel való munka közben figyelnie kell a harmadik személyekre, különösen a gyermekekre.
→ Alapvetően be kell tartani a gépjárművekre vonatkozó előírási rendszabályokat, szabályzatokat és rendelkezéseket.
→ A munka megkezdése előtt a kezelőszemélynek meg kell győződnie arról, hogy minden biztonsági berendezés előírászerűen fel van-e helyezve és működik-e.
→ A készülék kezelőszemélye felel más személyeket vagy az ő tulajdonait ért balesetért.
→ Ügyelni kell arra, hogy a kezelőszemély szűk ruházatot viseljen. Erős cipőt kell viselni és kerülni kell a lazán hordott ruházatot.
→ Odahajtás előtt ellenőrizni kell a közeli területet (pl. gyermekek). Ügyelni kell a megfelelő látási viszonyokra!
→ Soha nem szabad felügyelet nélkül hagyni a készüléket, amíg a motor üzemben van. A kezelőszemélyzet csak akkor hagyhatja el a készüléket, ha a motort leállították, a készüléket véletlen mozgások ellen biztosították és a kulcsot kihúzták.
→ A készülék jogosulatlan használatának elkerülésére a kulcsot ki kell húzni.
→ A készüléket csak olyan személyek használhatják, akiket a kezelésre kiok-

tattak vagy igazolni tudják, hogy képesek a készülék kezelésére és akiket a használattal kifejezetten megbíztak.

- Ez a készülék nem alkalmas arra, hogy olyan korlátozott fizikai, érzékelő vagy szellemi képességgel rendelkező (beleértve a gyerekeket) vagy tapasztalat és/vagy ismeret hiányában lévő személyek használják, kivéve, ha biztonságukért felelős személy felügyeli őket, vagy betanították őket a készülék használatára.
- Gyerekeket felügyelni kell, annak biztosításáért, hogy a készülékkel ne játszanak.

VIGYÁZAT

Sérülésveszély! Ne seperjen fel csomagolószalagot, drótot vagy hasonlót, mivel ezek a seprőhengerre tekeredhetnek.

Biztonsági felhívások a haladási üzemmódhoz

⚠ VESZÉLY

Sérülésveszély! Ráhajtás előtt ellenőrizni kell a talaj teherbíró képességét.

⚠ VESZÉLY

Balesetveszély, sérülésveszély!

→ A haladási sebességet az adott körülményekhez kell igazítani.

Borulásveszély túl nagy emelkedőnél.

→ Menetirányban csak max. 18%-os emelkedőkre hajtson fel.

Borulásveszély instabil talajnál.

→ A készüléket kizárólag szilárd talajon mozgassa.

Borulásveszély túl nagy oldalsó dőlésszögnél.

→ Menetiránnyal átlósan csak max. 10%-os emelkedőkre hajtson fel.

Gázüzemű gépjárművek biztonságtechnikai irányelvei

Ipari Szakegyesületek Központi Szövetsége e. V. (HVBG) Cseppfolyós gázok (hajtógázok) a bután és propán vagy a bután/propán keverékek. Különleges palackokban szállítjuk. A gázok üzemi nyomása a külső hőmérséklettől függ.

⚠ Veszély

Robbanásveszély! A cseppfolyós gázt nem szabad benzinként kezelni. A benzin lassan párolog, a cseppfolyós gáz azonnal gázneművé válik. Cseppfolyós gáznál tehát a benzinhoz képest nagyobb a veszélye annak, hogy a helyiség megtelik gázzal és belobban.

⚠ Veszély

Sérülésveszély! Csak a DIN 51622 előírásának megfelelő, a környezeti hőmérséklethez igazodó, A ill. B minőségű hajtógázzal töltött cseppfolyós gázpalackot szabad használni.

VIGYÁZAT

Háztartási gázt eleve tilos használni. Gázmotorokhoz cseppfolyós propán-bután gáz használható, amelyeknek keverési aránya 90/10 - 30/70 közé esik. Ha a külső hőmérséklet 0 °C (32 °F) alá esik, a motor jobb hidegindítási viselkedése miatt lehetőleg olyan cseppfolyós gázt kell használni, amelynek nagy a propán mennyisége, mivel a gáz már alacsony hőmérsékleten is párolog.

Az üzemvezetés és a munkavállalók kötelességei

- Minden olyan személy, akinek cseppfolyós gázzal kell dolgoznia, köteles elsajátítani a cseppfolyós gázok sajátosságaival kapcsolatos ismereteket, amelyek a veszélymentes üzemeltetéshez szükségesek. Jelen nyomtatványt állandó jelleggel el kell helyezni a seprőgépen.

Karbantartást csak hozzáértő személy végezhet

- Hozzáértő személyeknek rendszeres időközönként, de évente legalább egyszer ellenőrizni kell, hogy a hajtógáz berendezések működőképesek-e és a tömitések megfelelőek-e (ZH 936 szerint).
- Az ellenőrzést írásban igazolni kell. A bevizsgálásnál a "Cseppfolyós gáz alkalmazása" című baleset-megelőzési előírás § 33 és § 37 bekezdése szolgál alapul (BGV D34)
- Általános előírásként a cseppfolyós gázüzemű motorral hajtott járművek vizsgálatára a szövetségi közlekedési miniszter által kiadott vonatkozó irányelveket kell alkalmazni.

Üzembevétele/Üzem

- A gázt mindig csak egy palackból szabad venni. Ha egyszerre több palackból vesznek gázt, ez azt eredményezheti, hogy a cseppfolyós gáz egyik palackból a másikba áramlik át. Ezért, amikor zárják a gázpalack szelepét, a túltöltött palackban a nyomás megengedhetetlen módon megnő (lásd ezen irányelvek B. 1 rendl.-ét).
- Tele palack behelyezésekor vegye figyelembe a gázcsatlakozás beszerelési helyzetét; további információkat a „Gázpalack behelyezése” című fejezetben talál.

A gázpalack kicserélését gondosan kell végezni. Be- és kiszereléskor a palackszelep gázkilépő csonkját kulccsal szorosan meghúzott záranyával legyen elzárva.

- Szivárgó gázpalackokat tilos tovább használni. Azokat a vonatkozó összes elővigyázatossági rendszabály betartásával azonnal le kell üríteni a szabadban végzendő lefúvatással, és jelölni kell, hogy szivárognak. Amikor a kölcsönző vagy annak képviselője (kutas vagy hasonló) a megrongálódott gázpalackokat elszállítja vagy elviszi, a rajtuk keletkezett kárt írásban azonnal közölni kell.
- Mielőtt a gázpalackot bekötik, a csatlakozócsonkok rendeltetészerű állapotát ellenőrizni kell.
- A palack csatlakoztatása után habképző anyaggal ellenőrizni kell, hogy az nem szivárog-e.
- A szelepeket lassan kell kinyitni. A szelepek nyitásánál és zárásánál tilos ütőszerszámok használatát igénybe venni.
- A cseppfolyós gáz okozta tüzeket csak biztonságos távolságból és fedezékből szabad oltani.

- csak szénsavas poroltót vagy szénsavas oltókészüléket szabad használni.
- a gáztartály hűtéséhez bőséges vizet használni.
- Folyamatosan figyelemmel kell kísérni, hogy az egész cseppfolyós gázberendezés üzembiztos állapotban van-e, és különösen hogy a tömitettségek megfelelő-e. Tilos használni a járművet, ha a gázberendezés szivárog.
- A cső- illetve tömlőkötés oldása előtt zárni kell a palack szelepét. A palackon lévő csatlakozóanyát lassan és először csak kissé szabad megoldani, mivel különben a vezetékben még nyomás alatt lévő gáz spontán módon kiléphet.
- Ha a gázt nagy tartályból tankolják, a cseppfolyós gáz nagykereskedésben utána kell járni, hogy mely előírások vonatkoznak az ilyen műveletre.

⚠ Veszély

Sérülésveszély!

- *Ha cseppfolyós formájában csupasz bőrre kerül, a cseppfolyós gáz fagyási sebeket okoz.*
- *Szerelés után a záranyát szorosan rá kell csavarni a palack csatlakozómene-tére.*
- *A tömitettség kipróbálásához szappanos vizet, Nekal oldatot vagy más habképző anyagot kell használni. Tilos nyílt lánggal megvizsgálni a cseppfolyós gázberendezést.*
- *Az egyes berendezés részek kicserélésekor be kell tartani a gyártók beszerelési előírásait. Ilyenkor zárni kell a palack- és főelzáró szelepeket.*
- *A gázüzemű gépjárművek elektromos berendezésének állapotát folyamatosan figyelni kell. Ha a berendezés gázszállító részei szivárognak, a keletkező szikrák robbanásokat idézhetnek elő.*
- *Ha a gázüzemű jármű hosszabb ideig állt, a jármű vagy elektromos berendezéseinek üzembevétele előtt alaposan ki kell szellőztetni a helyiséget, ahol azt leállították.*
- *A gázpalackokkal vagy a cseppfolyós gázberendezéssel kapcsolatos baleseteket azonnal jelenteni kell a szakegyesületnek és az illetékes ipar-felügyelő-ségnek. Megrongálódott alkatrészeket a vizsgálat lezárulásáig meg kell őrizni.*

A beállító- és raktárhelyiségekben, valamint a javítóműhelyekben

- A hajtógáz illetve cseppfolyós gázpalackok tárolását a TRF 1996 (Cseppfolyós gázok műszaki szabályzatai, lásd DA a BGV D34, 4. melléklet) előírásainak megfelelően kell elvégezni.
- A gázpalackokat álló helyzetben kell tárolni. Tartályok felállítási helyén és a javítás alatt tilos nyílt lángot használni vagy dohányozni. Ügyelni kell arra, hogy a szabadban felállított palackokhoz ne lehessen hozzáférni. Ügyelni kell arra, hogy az üres palackok alapvetően el legyenek zárva.

- A gázpalack szelepét és a fő elzáró szelepet rögtön a gépjármű leállítás után el kell zárni.
- Azoknak a helyiségeknek a helyzetére és állagára, ahová a gázüzemű gépjárművet állítják, a garázsokkal kapcsolatos szabályzat és az illető tartományban mindenkor érvényben lévő építési szabályzat rendelkezései vonatkoznak.
- A gázpalackokat a beállító helyiségektől elválasztott külön helyiségekben kell őrizni (lásd a BGV DA, 2. melléklet).
- Ügyelni kell arra, hogy a helyiségekben alkalmazott elektromos kézi lámpák zárt, tömitett üvegbúrával és erős védőkosárral legyenek ellátva.
- A javítóműhelyekben történő munkavégzéskor el kell zárni a palack- és főelzáró szelepeket és hő hatásától védeni kell a hajtógáz palackokat.
- Üzemszünetek és üzemzárás előtt a felelős személynek utána kell néznie, hogy valamennyi szelep, mindenek előtt a palackszelepek zárva vannak-e. Tűzzel végzendő munkákat, így különösen hegesztő- és lángvágó munkákat tilos hajtógáz palackok közelében végezni. Hajtógáz palackokat még üres állapotban sem szabad műhelyekben tárolni.
- Ügyelni kell arra, hogy a beállító- és raktárhelyiségek, valamint a javítóműhelyek jól szellőztek legyenek. Ennél figyelembe kell venni, hogy a cseppfolyós gázok nehezebbek a levegőnél. A cseppfolyós gázok összegyűlnek a talajon, munkagödörökben és a talaj egyéb mélyedéseiben és ott robbanásveszélyes gáz/levegő elegyeket képezhetnek.

Belsőégésű motoros készülékek

➔ Ne használja a készüléket 1200 m feletti magasságban.

⚠ VESZÉLY

Fulladási veszély!

➔ (gázüzemű motor)

A berendezést zárt térben csak megfelelő szellőztetés mellett szabad használni.

(Csak Németországra érvényes)

Németországban tilos a gázüzemű motorral rendelkező berendezés zárt térben történő használata.

➔ A kipufogógázok mérgezőek és károsítják az egészséget, nem szabad azokat belélegezni.

⚠ VESZÉLY

Sérülésveszély!

➔ A belsőégésű motor kipufogógáz-kivezető nyílását nem szabad elzárni.

➔ A motornak mintegy 3 másodperc utánjárásra van szüksége a leállítás után. Ezen időtartam alatt feltétlenül távol kell maradni a hajtómotor környékétől.

⚠ VESZÉLY

Égési sérülésveszély!

➔ A forró belsőégésű motort nem szabad megérinteni.

➔ A burkolatok levétele előtt hagyja lehűlni a járművet.

➔ Nem szabad a kipufogógáz-kivezető nyílás fölé hajolni, vagy azt befogni.

Készülékek magas üritéssel

⚠ VESZÉLY

Sérülésveszély!

- A magas üritő tartályon történő munka esetén teljesen emelje meg és biztosítsa a felsepert anyagok tartályát.
- A biztosítást csak a veszélyzónán kívülről szabad elvégezni.

Vezető fölötti védőtetővel rendelkező készülékek

FELHÍVÁS

A vezető feletti védőtető (opcionális) nagyobb leeső tárgyakkal szemben nyújt védelmet. Azonban borulással szemben nem nyújt védelmet!

- Naponta ellenőrizze a védőfedelethez károsodások tekintetében.
- A védőfedél vagy akár egyes elemeinek károsodása esetén a teljes védőfedelethez ki kell cserélni.
- A védőfedél bármely módosítása, valamint a Kärcher által jóváhagyott elemektől, szerkezeti elemektől és szerelési csoportoktól eltérő elemek felszerelése nem megengedett, és korlátozhatja a védőfedél funkcióját is.

Biztonsági felhívások a készülék szállításához

- A készülék önsúlyát (szállítási súly) utánfutóval vagy járművel történő szállításkor figyelembe kell venni.
- A készülék szállításánál az akkumulátort le kell kötni és a készüléket biztonságosan rögzíteni kell.

Biztonsági felhívások az ápoláshoz és a karbantartáshoz

- A készülék tisztítása és karbantartása, az alkatrészek kicserélése vagy más funkcióra való átállítása előtt ki kell kapcsolni a készüléket és ki kell húzni a gyújtáskulcsot.
- Az elektromos berendezésen történő munka esetén az akkumulátort le kell választani.
Ehhez elsőként a negatív, majd a pozitív pólust válassza le.
Az ismételt csatlakoztatás fordított sorrendben történik. Először csatlakoztassa a pozitív, majd a negatív pólust.
- A készülék tisztítása nem történhet locsolótömlővel vagy nagynyomású víz-sugárral (zárlat- vagy egyéb károsodás veszélye).
- A javításokat kizárólag olyan engedéllyel rendelkező vevőszolgálati központok vagy az adott szakterületen jártas szakemberek végezhetik, akik tisztában vannak az összes fontos vonatkozó biztonsági előírással.
- Ügyeljen a helyváltoztató iparilag használt készülékekre vonatkozó helyileg érvényes előírásokra.
- A készüléken végzendő munkákat mindig erre alkalmas kesztyűvel végezze.

Funkció

A seprőgép a seprőlappát elvén működik.

- A forgó seprőhenger a piszkot egyenesen a szeméttartályba továbbítja.
- Az oldalkefe a seprő felület sarkait és széleit tisztítja meg és a piszkot a seprőhenger pályájára továbbítja.
- A finom port a szívóventillátor szívja át a porszűrőn.

Lerakodási útmutatások

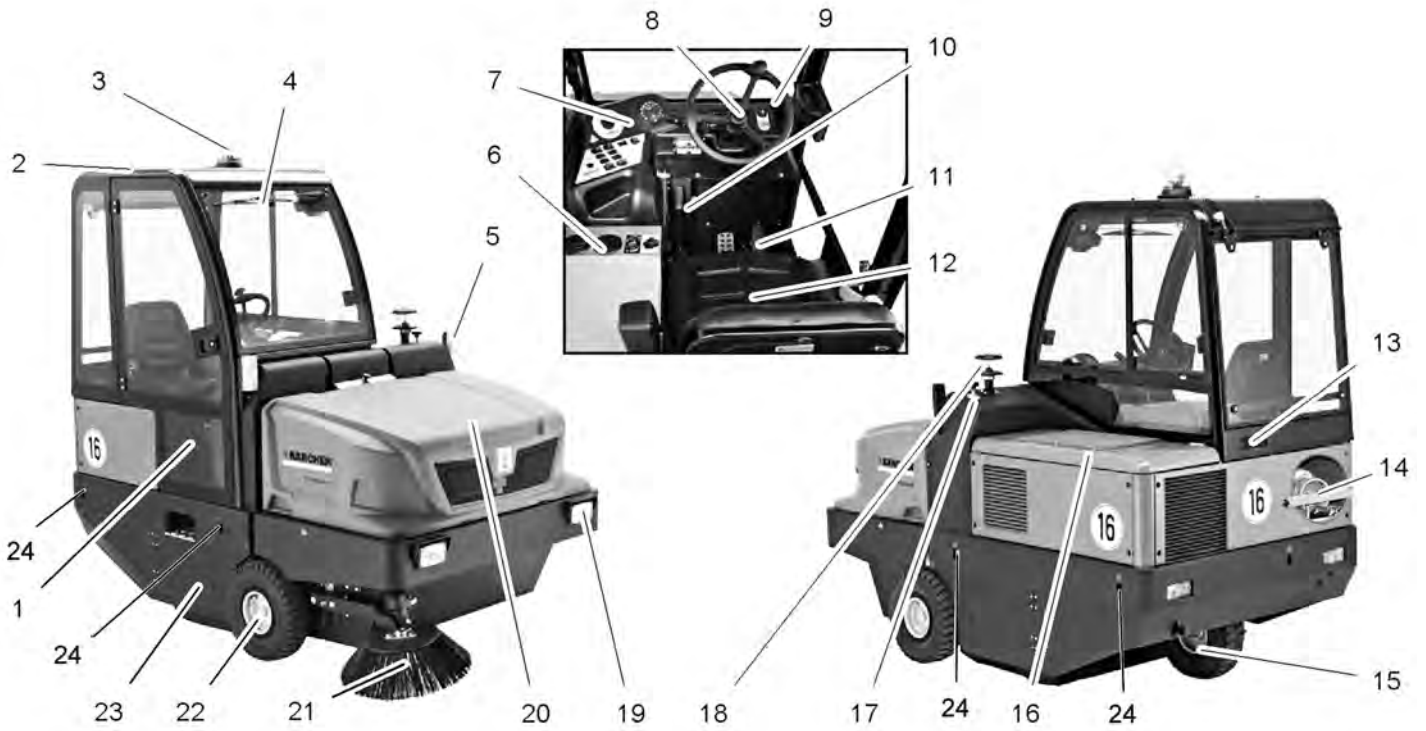
⚠ VESZÉLY

Sérülés- és rongálódásveszély!

- Berakodás esetén vegye figyelembe a készülék súlyát!
- Nem szabad villástargoncát használni, mivel a készülék eközben megrongálódhat.

Önsúly (szállítási súly)	1317 kg*
* Ha rászerezhető tartozékok is fel vannak szerelve, akkor a súly ennek megfelelően magasabb.	

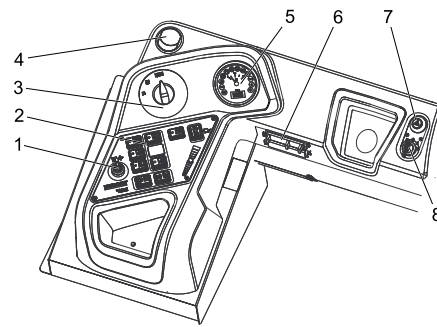
- A készülék berakodásánál használjon megfelelő rámpát vagy darut!
- Rámpa használata esetén vegye figyelembe a következőt:
Szabad magasság 70mm.
- Amennyiben a készüléket palettán szállítják, akkor a mellékelt deszkákkal egy lemenő rámpát kell felépíteni. Ehhez az útmutatót a 2. oldalon (borító belső oldala) találja.
Fontos megjegyzés: minden deszkát egyenként 2 csavarral kell rögzíteni.



KM 150/500 R LPG

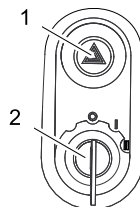
- 1 Kabinajtó (opcionális)
- 2 Vezetőkabin (opcionális)
- 3 Körforgó villogó
- 4 Ablaktörő (opcionális)
- 5 Irányjelző (opcionális)
- 6 Fűtés/klíma berendezés (opcionális)
- 7 Kezelőpult
- 8 Kormány
- 9 Gyújtászár
- 10 Rögzítőfék
- 11 Pedálok
- 12 Ülés (ülés kontaktus kapcsolóval)
- 13 Szellőzőrács (opcionális)
- 14 Gázpalack
- 15 Hátsó kerék
- 16 Motor burkolata
- 17 Seprőhenger állítása
- 18 Centrifugális szeparátor
- 19 Világítóberendezés (opcionális)
- 20 Felsepert anyagok tartálya
- 21 Oldalkefék
- 22 Első kerék
- 23 Seprőhenger
- 24 Rögzítési pont (4x)

Kezelőpult



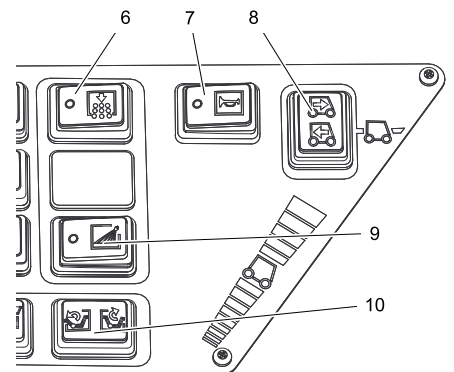
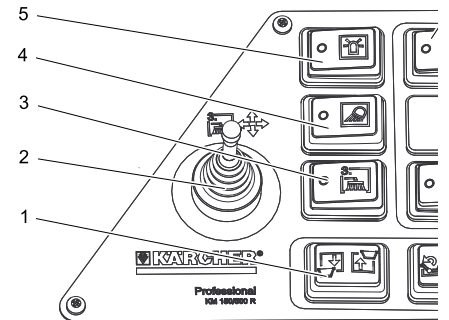
- 1 Állítókar, harmadik oldalkefe (opcionális)
- 2 Funkció gombok
- 3 Program kapcsoló
- 4 Szellőzőnyílás (opcionális)
- 5 Multifunkcionális kijelző
- 6 Biztosítószekrény munkahely
- 7 Vészvillogó berendezés (opcionális)
- 8 Gyújtászár

Gyújtászár



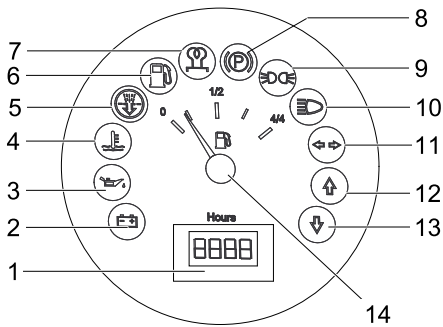
- 1 Vészvillogó kapcsolója (opcionális)
- 2 Gyújtáskulcs
- 0 állás: Motort kikapcsolni
- 1 állás: Gyújtás be
- 2 állás: Motor elindítása

Funkció gombok



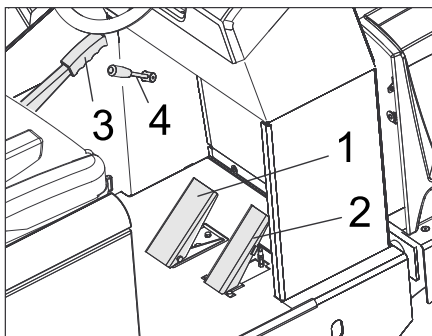
- 1 Szeméttartály fel / le
- 2 Állítókar, harmadik oldalkefe (opcionális)
- 3 Harmadik oldalkefe be/ki
- 4 Munkahely világítás be/ki
- 5 Körforgó villogó be/ki
- 6 Szűrőtisztítás
- 7 Kürt
- 8 Menetirány kiválasztó kapcsoló
- 9 Oldalkefék vízellátása (opcionális)
- 10 Tartályfedél nyitása / zárása

Multifunkciós kijelző



- 1 Üzemóra számláló
- 2 Rakodási jelzőlámpa
- 3 Olajnyomás jelzőlámpa
- 4 Hűtővíz hőmérséklet jelzőlámpa
- 5 Motor által beszívott levegő
- 6 Üzemanyag tartalék jelzőlámpa
- tartalék esetén villog
- üres gázpalack esetén világít
- 7 Jelzőlámpa (nincs csatlakoztatva)
- 8 Jelzőlámpa (nincs csatlakoztatva)
- 9 Parkolófény jelzőlámpája (opcionális)
- 10 Tompított fény jelzőlámpája (opcionális)
- 11 Irányjelző jelzőlámpája (opcionális)
- 12 Mentéirány előre jelzőlámpa
- 13 Mentéirány hátra jelzőlámpa
- 14 Üzemanyag kijelző (nincs bekötve)

Pedálok



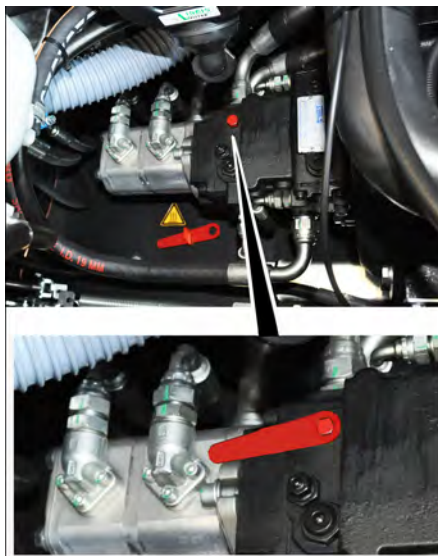
- 1 Fékpedál
- 2 Gázpedál
- 3 Rögzítőfék
- 4 Ventilátor kar

Üzembevitel előtt

Rögzítőfék rögzítése/oldása

- ➔ Rögzítőféket kioldani, közben a fékpedált nyomni.
- ➔ Rögzítőféket rögzíteni, közben a fékpedált nyomni.

Seprőgép mozgatása saját hajtás nélkül



- ➔ Motorburkolatot kinyitni.
- ➔ A hidraulika szivattyú szabadonfutó karját (piros) 180°-kal (az óra járásával ellentétesen) elfordítani.
Különleges szerszámot használjon.

FELHÍVÁS

A különleges szerszám (piros csavarkulcs) a járművázon lévő tartóban található, a szabadonfutó mellett.

VIGYÁZAT

A saját meghajtás nélküli seprőgépet ne járassa hosszú szakaszokon és ne haladjon vele 10 km/h-nál gyorsabban.

- ➔ Az eltolás után, a szabadonfutó kart ismét visszafordítani.

Saját meghajtással rendelkező seprőgép mozgatása

- ➔ Ha a hidraulika szivattyú szabadonfutó karját a gép eltolásához elfordították, akkor ezt az óra járásával megegyezően ütközésig vissza kell fordítani.
Különleges szerszámot használjon.

Üzembevitel

Általános megjegyzések

- ➔ Üzembevitel előtt olvassa el a motor gyártójának üzemeltetési útmutatóját és fordítson különös figyelmet a biztonsági tanácsokra.
- ➔ A seprőgépet sík területen állítsa le.
- ➔ Gyújtáskulcsot kihúzni.
- ➔ Rögzítőfék rögzítése.

Gázpalack felszerelése/cseréje

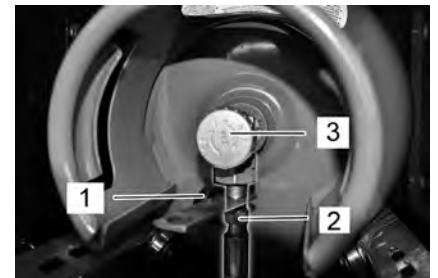
⚠ Figyelmeztetés

Csak a típushoz tartozó ellenőrzött 11 kg tartalmú cserepalackokat szabad használni.

⚠ Veszély

Sérülésveszély!

- A gázüzemű gépjárművek biztonságtechnikai irányelveit figyelembe kell venni.
- Eljegesedések és sárga habszerű lerakódások a gázpalack szivárgására utalnak.
- Palackcserét csak hozzáértő személyeknek szabad elvégezni.
- Hajtógáz palackokat nem szabad garázsban és föld alatt található helyiségekben kicserélni.
- Palackcsere esetén nem szabad dohányozni és nyílt lángot használni.
- Palackcsere esetén a cseppfolyós gázpalack zárószelvépét erősen el kell zárni és a védőkupakot azonnal fel kell helyezni az üres palackra.
- ➔ Oldja ki a biztosítórúd csavarját és hajtja fel a rudat.



- 1 Védősapka
- 2 Gáztömlő hollandi anyával
- 3 Gázkivételi szelep

- ➔ A gázkivételi szelepet az óra járásával megegyezően elfordítva elzárni.
- ➔ A gáztömlőt lecsavarni (kulcsnyílás 30 mm).
- ➔ Csavarja a védőkupakot a gázpalack csatlakozószelepére.
- ➔ Kengyelzárát kinyitni.
- ➔ Gázpalackot kicserélni.
Ügyeljen a gázpalack beépítési helyére! A csatlakozásnak ill. a gyűrűs nyílásnak lefelé kell néznie.
- ➔ Csavarja le a védőkupakot a gázpalack csatlakozószelepéről.
- ➔ Kengyelzárát elzárni.
- ➔ A gáztömlőt csavarja a gázpalack csatlakozószelepére (kulcsnyílás 30 mm).
- ➔ Zárja be a biztosítórudat és a csavarral biztosítsa.

FELHÍVÁS

Anschluss ist ein Linksgewinde.

⚠ Figyelmeztetés

A gázkivételi szelepet (3) csak a készülék indítása előtt nyissa ki (lásd a "Készülék indítása" fejezetet).

Ellenőrzési- és karbantartási munkálatok

- A motorolaj szintjét ellenőrizni.
- Vízhűtőt ellenőrizni.
- Seprőhengert ellenőrizni.
- Ellenőrizze a gumibroncs légnyomását.
- Vezetőülést beállítani.
- Porszűrőt letisztítani.

Megjegyzés: A leírást lásd az "Ápolás és karbantartás" fejezetben.

Üzem

△ FIGYELMEZTETÉS

A készülék hosszabb használati ideje esetén a kezekben vibráció okozta vérkeringési zavar léphet fel.

Általánosan érvényes használati időt nem lehet meghatározni, mert ez több befolyásoló tényezőtől függ:

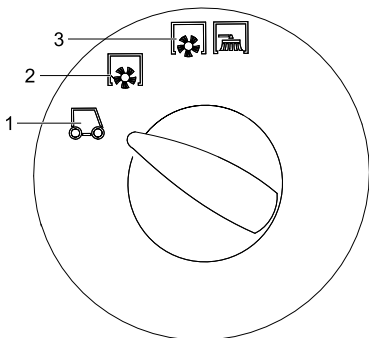
- Személyes hajlam a rossz vérkeringésre (gyakran hideg ujjak, ujjak bizsergése).
- Az erős markolás gátolja a vérkeringést.
- A folyamatos üzem rosszabb, mint a szünetekkel megszakított üzem.

A készülék rendszeres, hosszan tartó használatánál és a megfelelő jelek (például ujjak zsibbadása, hideg ujjak) ismételt előfordulásánál orvosi vizsgálatot ajánlunk.

Vezetőülést beállítása

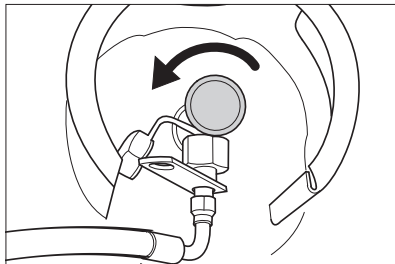
- Az ülésbeállítás karját húzza kifelé.
- Ülést eltolni, kart elengedni és ismét beakasztani.
- Elő- és hátramozgatással az ülést ellenőrizni, hogy rögzítve van-e.

Programok kiválasztása



- 1 Szállítási menet
- 2 Seprés seprőhengerrel
- 3 Seprés seprőhengerrel és oldalkefékkel

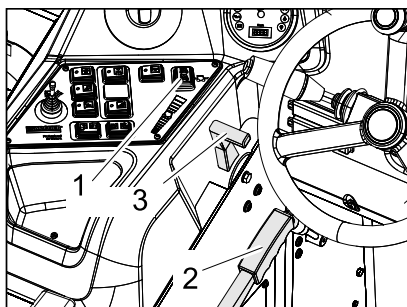
Nyissa ki a gázcsapot



- A gázkivételi szelepet az óra járásával ellentétes irányba forgatva nyissa ki.

A készülék beindítása

Megjegyzés: A készülék ülés kontaktus kapcsolóval van ellátva. Ha a vezető felemelkedik az ülésről, a készülék kikapcsol.



- 1 Menetirány kiválasztó kapcsoló
 - 2 Rögzítőfék
 - 3 Motorfordulatszám állítás
- A vezetőülésen helyet foglalni.
 - A menetirány kiválasztó kapcsolót középső állásra állítani.
 - Rögzítőfék rögzítése.
 - A motor fordulatszám beállítását 1/3-dal előre tolni.

Motor elindítása

- A gyújtáskulcsot helyezze be gyújtáskapcsolóba.
- Forgassa a gyújtáskulcsot a „II” állásba.
- Ha a készülék elindult, gyújtáskulcsot elengedni

Megjegyzés: Az önindítót soha ne működtesse 10 másodpercnél tovább. Az önindító ismételt működtetése előtt várjon legalább 10 másodpercet.

Készülék vezetése

- A programkapcsolót állítsa szállítási menetre .
- A gázkart egészen előre (magas fordulatszám) állítani.
- Fékpedált lenyomni és nyomva tartani.
- Oldja ki a rögzítőféket.

Haladás előre

- Állítsa a menetirány kiválasztó kapcsolót „előre” állásra.
- A menetpedált lassan lenyomni.

Hátrafelé menet

△ Veszély

Sérülésveszély! Hátramenetkor tilos másokat veszélyeztetni, szükség esetén oktatást kérni.

VIGYÁZAT

Rongálódásveszély! A menetirány kiválasztó kapcsolót csak álló járműnél működtesse.

- Állítsa a menetirány kiválasztó kapcsolót „hátra” állásra.

- A menetpedált lassan lenyomni.

Menetviselkedés

- A menetpedállal fokozatmentesen lehet szabályozni a haladási sebességet.
- A pedál lökészerű működtetését kerülni kell, mivel a hidraulikaberendezés kárt szenvedhet.
- Ha emelkedőn visszaesik a teljesítmény, a gázpedált némileg visszavenni.

Fékek

- A gázpedált elengedni, mire a gép magától lefékez és megáll.

Megjegyzés: A fékhatás a fékpedál nyomásával támogatható.

Áthaladás akadályokon

Áthaladás szilárdan álló akadályokon 70 mm-ig:

- Lassan és óvatosan előrefele áthajtani.
- Áthaladás szilárdan álló 70 mm fölötti akadályokon:
- Ilyen akadályokon csak alkalmas rámpával szabad áthajtani.

Seprő üzem

VIGYÁZAT

Ne seperjen fel csomagolószalagot, drótot vagy hasonlókat, ez a seprőmechanika rongálódásához vezethet.

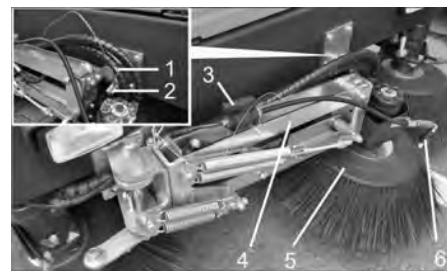
Megjegyzés: Optimális tisztítási eredmény elérése érdekében, a menetsebességet az adottságoknak megfelelően kell kiválasztani.

Megjegyzés: Üzem alatt a porszűrőt rendszeres időközönként le kell tisztítani.

3. oldalkefe rászzerelési készlet (opcionális)

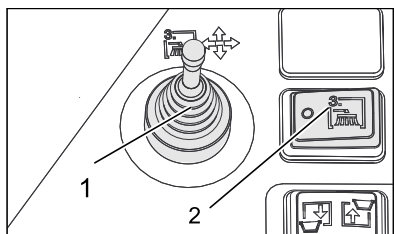
Ezt a rászzerelési készletet a gyárban szerelik fel és nem lehet utólagosan felszerelni.

A 3. oldalkefét oldalra ki lehet hajtani, meg lehet emelni vagy le lehet engedni, ez megkönnyíti a szélek és csatornák tisztítását.



- 1 Rugós csatlakozó
- 2 Biztosító támaszték
- 3 Lezárószelep a vízpermetező rendszerhez
- 4 Oldalkefe kar
- 5 3. Oldalkefék
- 6 Permetező fúvókák

- Oldalkefe kar kioldása: A rugós csatlakozót kihúzni és az oldalkefe kart a biztosító támasztékból kiemelni. A rugós csatlakozót tárolás céljából ismét a biztosító támasztékba dugni.



- 1 Állítókar, harmadik oldalkefe (opcionális)
- 2 Harmadik oldalkefe be/ki (opcionális)

- Üljön le a vezetőülésre, az állítókarral mozgassa az oldalkefét.
- A hozzákapcsolás a "Harmadik oldalkefe" kapcsoló be/ki kapcsolásával történik.

	Állítókar jobbra: Az oldalkefe jobbra mozog (kifelé).
	Állítókar előre: Az oldalkefe leereszkedik.
	Állítókar hátra: Az oldalkefe megemelkedik.
	Állítókar balra: Az oldalkefe balra mozog (befelé).

VIGYÁZAT

Szállítási menet esetén a közúti forgalomban a 3. oldalkefét be kell fordítani és biztosítani kell.

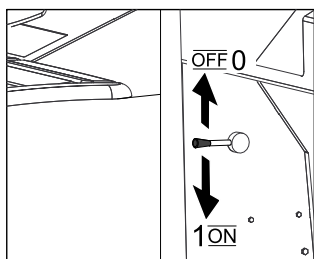
Vízpermetező rendszer rászzerelési készlet (opcionális)

Ezt a rászzerelési készletet a gyárban szerelik fel és nem lehet utólagosan felszerelni. A vízpermetező rendszer rászzerelési készlet egy víztartályból és az oldalkeféken lévő permetező fúvókákból áll.

- Poros helyeken való sepréskor lehet a vízpermetező rendszert használni.
- A hozzákapcsolás az "oldalkefék vízelátása" gombbal történik.

Száraz padló seprése

- Ventilátort bekapcsolni.



- Felülettisztítás esetén a programkapcsolót "seprés seprőhengerrel" állásra állítani.
- Az oldalsó kerekek tisztításánál a programkapcsolót "seprés seprőhengerrel" és "oldalkefe" állásra állítani.

Nedves vagy vizes padló seprése

- Ventilátort kikapcsolni.
- Felülettisztítás esetén a programkapcsolót "seprés seprőhengerrel" állásra állítani.

- Az oldalsó kerekek tisztításánál a programkapcsolót "seprés seprőhengerrel" és "oldalkefe" állásra állítani.

A felsepert anyagok tartályának kiürítése

⚠ Veszély

Sérülésveszély! Az ürítési művelet alatt sem ember, sem állat nem tartózkodhat a szeméttartály elfordulási körzetében.

⚠ Veszély

Zúzódszékveszély! Tilos benyúlni az ürítőmechanika rudazatába. Ne tartózkodjon a megemelt tartály alatt.

⚠ Veszély

Borulásveszély! A készüléket a ürítési művelet alatt sík területen állítsa le.

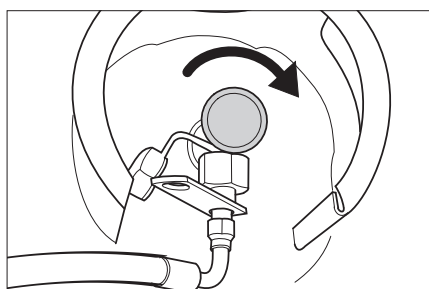


- A programkapcsolót állítsa szállítási menetre
- Szeméttartályt felemelni.
- Lassan a gyűjtőtartályhoz hajtani.
- Rögzítőfék rögzítése.
- A tartály fedelének kinyitása: A kapcsolót balra nyomni és a szeméttartályt kiüríteni.
- A tartály fedelének bezárása: A kapcsolót jobbra nyomni (kb. 2 másodpercig), amíg a végállás beakad.
- Oldja ki a rögzítőféket.
- A gyűjtőtartálytól lassan elhajtani.
- Szeméttartályt végállásig leeresztetni.

A készülék kikapcsolása

- A motor fordulatszám állítóját egészen hátra tolni.
- Fékpedált lenyomni és nyomva tartani.
- Rögzítőfék rögzítése.
- Gyújtáskulcsot a "0" állásba forgatni és a kulcsot kihúzni.

Gázcsapot elzárni



- A gázkivételi szelepet az óra járásával megegyezően elfordítva elzárni.

Szállítás

⚠ VESZÉLY

Sérülés- és rongálódásveszély! Szállítás esetén vegye figyelembe a készülék súlyát.

- Gyújtáskulcsot a "0" állásba forgatni és a kulcsot kihúzni.
- Rögzítőfék rögzítése.
- Készüléket a rögzítési pontokon (4x) feszítőhevederekkel, kötelekkel vagy lánccokkal biztosítani.
- A készülék kerekeit ékekkel biztosítsa.
- Járművel történő szállítás esetén a készüléket az adott irányelveknek megfelelően kell csúsztatás és borulás ellen biztosítani.

A készülék tárolása

⚠ VESZÉLY

Sérülés- és rongálódásveszély! Tárolás esetén vegye figyelembe a készülék súlyát.

Leállítás

Ha a seprőgépet hosszabb ideig nem használják, a következő pontokat kell figyelembe venni:

- A seprőgépet sík területen állítsa le.
- Seprőhengert és az oldalkefét megemelni, nehogy a sörték megrongálódjanak.
- Gyújtáskulcsot a "0" állásba forgatni és a kulcsot kihúzni.
- Rögzítőfék rögzítése.
- Biztosítsa a seprőgépet elgördülés ellen.
- Motorolajat cserélni.
- Ha fagy várható, hűtővizet leeresztetni vagy ellenőrizni, hogy elegendő fagyállószert tartalmaz-e.
- Tisztítsa meg az seprőgépet belül és kívül.
- Akkumulátort feltölteni és lekötni.
- Gázcsapot elzárni.
- A gázümlőt a hollandi anyával lecsavarítani (kulcsnyílás 30 mm).
- A gázpalackot a védősapkával elzárni, és megfelelő helyiségben állva tárolni (lásd ehhez a „Biztonsági utasítások” fejezetet).

Ápolás és karbantartás

Általános megjegyzések

VIGYÁZAT

Rongálódásveszély!

Porszűrőt ne mossa ki.

- A javításokat kizárólag olyan engedéllyel rendelkező vevőszolgálati központok vagy az adott szakterületen jártas szakemberek végezhetik, akik tisztában vannak az összes fontos vonatkozó biztonsági előírással.
- Az iparban használatos, helyváltoztatásra képes készülékekre a VDE 0701 szabvány szerinti biztonsági felülvizsgálatok érvényesek.
- A seprőgépet sík területen állítsa le.
- Gyújtáskulcsot a "0" állásba forgatni és a kulcsot kihúzni.
- Rögzítőfék rögzítése.

Tisztítás

VIGYÁZAT

Sérülésveszély! A készülék tisztítása nem történhet locsolótömlővel vagy nagynyomású vízszugárral (zárlat- vagy egyéb károsodás veszélye).

A készülék belső tisztítása

⚠ Veszély

Sérülésveszély! Viseljen porvédő maszkot és védőszemüveget.

- A készüléket ronggyal tisztítsa.
- Készüléket sűrített levegővel fújja ki.

A készülék külső tisztítása

- A készüléket kívülről nedves, enyhe mosólúgba áztatott ronggyal tisztítsa.

Megjegyzés: Ne használjon erős tisztítószereket.

Karbantartási időközők

Megjegyzés: Az üzemóraszámjelző jelzi a karbantartási időközők időpontját.

Karbantartás a Vevő részéről

Megjegyzés: A vásárló által végzett minden szerviz- és karbantartási munkát, képzett szakembernek kell elvégezni. Igény szerint bármikor be lehet vonni egy Kärcher-szakkereskedőt.

Napi karbantartás:

- A motorolaj szintjét ellenőrizni.
- Hűtővíz állását ellenőrizni.
- Ellenőrizze a gumibroncs légnyomását.
- Ellenőrizze a seprőhenger és az oldal-seprők kopását és, hogy nem tekeredtek-e rá szalagok.
- Ellenőrizze, hogy a kerekeken nincsen-e feltekeredett szalag.
- A centrifugális szeparátort és a légszűrőt ellenőrizni, szükség esetén tisztítani.
- Vizsgálja meg minden kezelési elem funkcióját.
- Vizsgálja meg a készüléket esetleges sérülésekre.

Heti karbantartás:

- A vízűtőt tisztítani.
- A hidraulikaolaj hűtőt tisztítani.
- Hidraulikus berendezést ellenőrizni.
- Hidraulikaolaj állását ellenőrizni.
- A fékfolyadék állását ellenőrizni.
- Ellenőrizze a tömítések kopását, szükség esetén cserélje ki őket.
- A tartály fedelét ellenőrizni és zsírozni.

Kopás utáni karbantartás:

- Cserélje ki a tömítelőceket.
- Cserélje ki a seprőhengert.
- Cserélje ki az oldalseprőket.

Megjegyzés: Leírást lásd a "Karbantartási munkák" fejezetben.

Karbantartás a Vevőszolgálat részéről

Megjegyzés: A garanciaigények megóvása érdekében, a garancia ideje alatt minden szerviz- és karbantartási munkát jóváhagyott Kärcher szerviz szolgáltatásnak kell elvégezni, a karbantartási füzetnek megfelelően.

Karbantartás 50 üzemóra után:

- Végeztesse el az első ellenőrzést a karbantartási füzet alapján.

Karbantartás 250 üzemóra után:

- Végeztesse el az ellenőrzést a karbantartási füzet alapján.

Karbantartási munkák

Előkészítés:

- A seprőgépet sík területen állítsa le.
- Gyújtáskulcsot a "0" állásba forgatni és a kulcsot kihúzni.
- Rögzítőfék rögzítése.
- Gázcsapot elzárni.

Áttekintés



- 1 Hűtővíz tartály
- 2 Légszűrő
- 3 3-hengeres-négyütemű-gázmotor
- 4 Vízhűtő



- 5 Akkumulátor
- 6 Kengyelzár
- 7 Gázpalack
- 8 Hidraulikaolaj betöltő csomagtartó
- 9 Kémlelőüveg
- 10 Hidraulikaolaj tartály

Általános biztonsági előírások

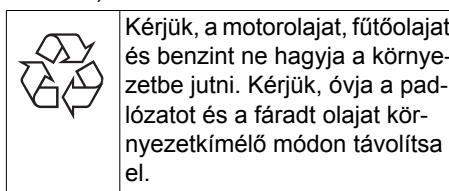
⚠ VESZÉLY

Sérülésveszély! Felemelt szeméttartály esetén a biztosítórudat mindig be kell helyezni.



- 1 Biztosítórúd tartója
- 2 Biztosítórúd

- A biztosítórudat a magas üritéshez felfelé fordítani és a tartóba nyomni (biztosított).



Kérjük, a motorolajat, fűtőolajat és benzint ne hagyja a környezetbe jutni. Kérjük, óvja a padlózatot és a fáradt olajat környezetkímélő módon távolítsa el.

Akkumulátorok biztonsági előírásai

Az akkumulátorokkal való érintkezésnél feltétlenül vegye figyelembe a következő figyelmeztetéseket:

	Vegye figyelembe az akkumulátorra vonatkozó figyelmeztetéseket a használati útmutatóban és a jármű üzemeltetési utasításában!
	Viseljen szemvédőt!
	A gyerekeket tartsa távol a savaktól és az akkumulátoroktól!
	Robbanásveszély!
	Tilos tűz, szikra, nyílt láng használata és a dohányzás!
	Marásveszély!
	Elsősegély!
	Figyelmeztető megjegyzés!
	Hulladék elszállítás!
	Az akkumulátort ne dobja a szemeteskoszába!

⚠ Veszély

Robbanásveszély! Ne helyezzen semmilyen szerszámot vagy hasonló tárgyat az akkumulátorra, azaz az végpólusokra és cellák összekötésére.

⚠ Veszély

Sérülésveszély! A sebek soha ne érintkezzenek ólommal. Az akkumulátoron való munka után mindig tisztítsa meg a kezét.

⚠ Veszély

Tűz- és robbanásveszély!

- Dohányzás és nyílt láng használata tilos.
- A helyiségekben, ahol akkumulátorokat töltenek, legyen alapos a szellőzés, mivel töltéskor könnyen berobbanó gáz keletkezik.

⚠ Veszély

Marásveszély!

- A szembe fröccsent vagy a bőrre jutott savat bő vízzel ki- ill. le kell öblíteni.
- Utána haladéktalanul orvoshoz kell menni.
- Elpiszkolódott ruházatot vízzel kell ki-mosni.

Az akkumulátor behelyezése és összekötése

- Helyezze az akkumulátort az akkumulátor tartóba.
- Tartófoglalatokat az akkumulátor fene-kén becsavarozni.
- A póluskapcsot (piros kábel) a pozitív pólushoz (+) kösse be.
- A póluskapcsot a negatív pólushoz (-) kösse be.

Megjegyzés: Ellenőrizze az akkumulátorok pólusainál, és a póluskapcsoknál a pólus védőzsír általi megfelelő védelmét.

Az akkumulátor folyadékszintjének ellenőrzése és korrigálása

VIGYÁZAT

Savval töltött akkumulátorok esetén rendszeresen ellenőrizze a folyadékszintet.

- 20 °C-on a teljesen feltöltött akkumulátor savjának fajsúlya 1,28 kg/l.
- Részben feltöltött akkumulátor savjának fajsúlya 1,00 és 1,28 kg/l között van.
- A sav fajsúlyának valamennyi cellában egyenlőnek kell lennie.
- Csavarja ki az összes cella zárat.
- Minden cellából savvizsgálóval mintát venni.
- A mintát ismét ugyanabba a cellába visszajuttatni.
- A cellákban lévő alacsony folyadékszint esetén tölts fel ioncserélt vízzel a jelig.
- Akkumulátor töltése.
- Csavarja be a cellák zárját.

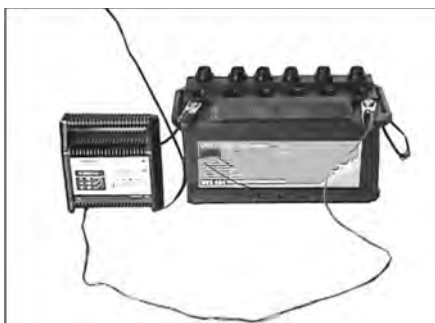
Akkumulátor töltése

⚠ Veszély

Sérülésveszély! Az akkumulátorral való érintkezésnél vegye figyelembe a biztonsági előírásokat. Vegye figyelembe a töltő készülék gyártójának használati utasítását.

⚠ Veszély

Akkumulátort csak alkalmas töltőkészülékkel szabad tölteni.



- Csavarja ki az összes cella zárat.
- A töltőkészülék pozitív pólusú vezetékét kösse össze az akkumulátor pozitív pólusának csatlakozójával.
- A töltőkészülék negatív pólusú vezetékét kösse össze az akkumulátor negatív pólusának csatlakozójával.
- Dugja be a hálózati dugót és kapcsolja be a töltő készüléket.
- Az akkumulátort a lehető legkisebb töltési árammal töltsé.

Megjegyzés: Amikor az akkumulátor feltöltődött, a töltőkészüléket először a hálózatról, és utána az akkumulátorról leválasztani.

Akkumulátor kiserelése

- A póluskapcsot válassza le a negatív pólusról (-).
- A póluskapcsot válassza le a pozitív pólusról (+).
- Tartófoglalatokat az akkumulátor fene-kén kioldani.
- Vegye ki az akkumulátort az akkumulátor tartóból.
- A használt akkumulátort az érvényes előírásoknak megfelelően ártalmatlannítsa.

Motorolaj állását ellenőrizni és olajat utántölteni.

⚠ Veszély

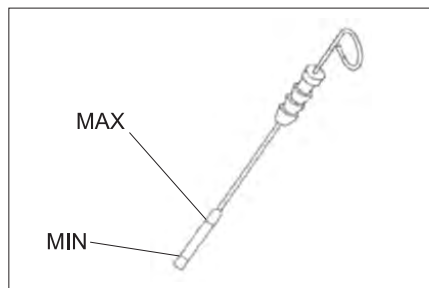
Égési sérülésveszély!

- Hagyja lehűlni a motort.
- A motorolaj állásának ellenőrzését legkorábban a motor leállítása után 5 perccel végezze el.



- 1 Olajszintmérő pálca
- 2 Zárófedél, olajbetöltő nyílás

- Olajszintmérő palcát kihúzni.
- Olajszintmérő palcát letörölni és betolni.
- Olajszintmérő palcát kihúzni.
- Olajszintet leolvasni.
- Olajszintmérő palcát ismét betolni.



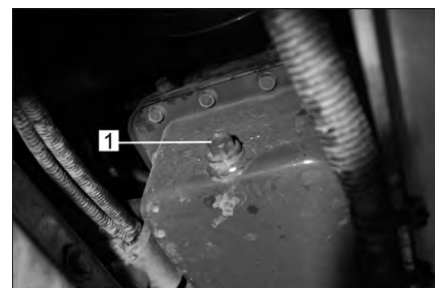
- Az olajszintnek a "MIN" és "MAX" jelölés között kell állnia.
- Ha az olaj szintje a "Min" jelölés alatt van, utána kell tölteni motorolajat.
- A víztartályt a „MAX” jelölésig kell feltölteni.
- Az olajbetöltő nyílás elzárócsavarját kioldani.
- Motorolajat betölteni. Az olajfajtákat lásd a Műszaki adatok c. fejezetben.
- Olajbetöltő nyílást elzárni.
- Várjon legalább 5 perccel.
- A motorolaj szintjét ellenőrizni.

Motorolaj és olajsűrő cseréje

VIGYÁZAT

Égési sérülésveszély forró olaj által!

- Kb. 6 liter olaj számára felfogótartályt előkészíteni.
- Hagyja lehűlni a motort.



- 1 Olaj leengedési csavar

- Az olaj leeresztőcsapját csavarja ki.
- Az olajbetöltő nyílás elzárócsavarját kioldani.
- Olajat leeresztetni.



- 1 Olajsűrő motor

- Olajsűrőt lecsavarni.
- Felfogást és tömítőfelületeket megtisztítani.
- Az új olajsűrő tömítését beszerelés előtt olajjal bekenni.
- Új olajsűrőt beszerelni és kézzel szorosan meghúzni.
- Csavarja be az olaj leengedési csavart az új tömítéssel.

Megjegyzés: Az olaj leeresztőcsavart nyomatékulccsal 25 Nm-re meghúzni.

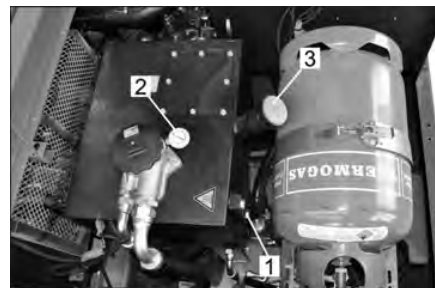
- Motorolajat betölteni. A olaj fajtáját és a töltési mennyiséget lásd a Műszaki adatok fejezetnél.
- Olajbetöltő nyílást elzárni.
- A motort kb. 10 másodpercig hagyja járni.
- A motorolaj szintjét ellenőrizni.

A hidraulikaolaj szintjének ellenőrzése és hidraulika olaj utántöltése

FELHÍVÁS

A szeméttartálynak nem szabad megemelve lennie.

- Motorburkolatot kinyitni.



- 1 Kémlelőüveg
- 2 Manométer
- 3 Zárófedél, olajbetöltő nyílás

- Hidraulikaolaj állását a nézőüvegen keresztül ellenőrizni.
- Az olajsztintnek a "MIN" és "MAX" jelölés között kell állnia.
- Ha az olaj szintje a „MIN” jelölés alatt van, után kell tölteni hidraulika olajat.
- Az olajbetöltő nyílás zárófedelét lecsavarni.
- Betöltés környékét megtisztítani.
- Hidraulika olajat utánaölteni.
Az olajfajtákat lásd a Műszaki adatok c. fejezetben.
- Az olajbetöltő nyílás zárófedelét rácsavarni.

FELHÍVÁS

Amennyiben a manométer emelkedett hidraulikaolaj nyomást mutat, akkor a hidraulikaolaj szűrőt a Kärcher ügyfélszolgálattal ki kell cseréltetni.

Hidraulikus berendezés ellenőrzése

- Rögzítőfék rögzítése.
 - Motor elindítása.
- A hidraulikus berendezés karbantartását csak bejegyzett Kärcher-Ügyfélszolgálat végezheti el.
- Ellenőrizni az összes hidraulika tömlőt és csatlakozást, hogy nem szivárognak-e.

Vízhűtő ellenőrzése és karbantartása

⚠ Veszély

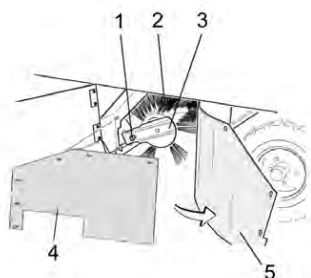
Forrásban lévő víz miatt forrázásveszély!
Hűtőt legalább 20 percig hűlni hagyni.

- A hűtővíz állást a kiegyenlítő tartályban ellenőrizni (vízszint MIN. és MAX. között).
- Hűtőlamellákat megtisztítani.
- Ellenőrizni, hogy a hűtőtömlők és csatlakozások nem szivárognak-e.
- Ventilátort megtisztítani.

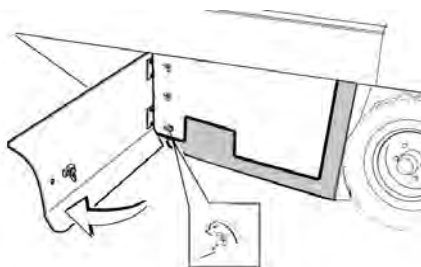
Seprőhengert ellenőrizni

- Motor elindítása.
- Szeméttartályt végállásig megemelni.
- Állítsa le a motort.
- Rögzítőfék rögzítése.
- A biztosítórudat a magas ürtéshez behelyezni.
- Távolítsa el a szalagokat vagy zsinegeket a seprőhengerről.
- Biztosítórudat kivenni.
- Motor elindítása.
- Szeméttartályt végállásig leereszteni.
- Állítsa le a motort.

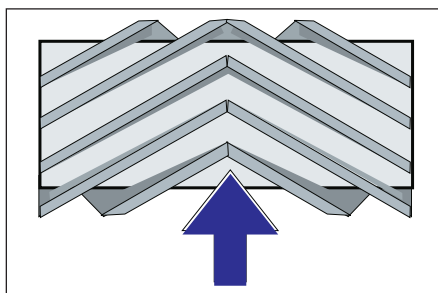
Seprőhenger cseréje



- 1 A seprőhenger felvételének rögzítő csavarja
- 2 Seprőhenger
- 3 Seprőhenger felvétel
- 4 Tartólemez oldalsó tömítés
- 5 Oldalsó tömítés



- Az oldalburkolatot kulccsal kinyitni.
- A szárnyas anyát az oldalsó tömítés tartólemezén kicsavarni és a tartólemez levenni.
- Az oldalsó tömítést kifelé kinyitni.
- A seprőhenger rögzítőcsavarját kicsavarni és a befogót kifelé fordítani.
- Seprőhengert kivenni.



A seprőhenger beépítési helyzete menetiránynak megfelelően (felülnézet)

Megjegyzés: Az új kefehenger beépítésekor ügyelni kell a sörtesor helyzetére.

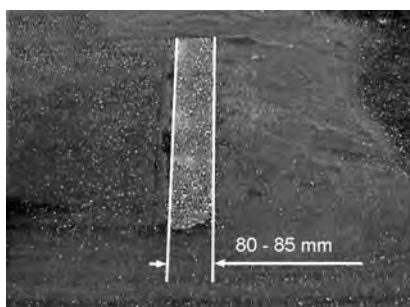
- Az új seprőhengert beépíteni. A seprőhenger hornyait a szemelévő himba büttykeire kell dugni.

Megjegyzés: Az új seprőhenger beépítése után a sepréstükört újra be kell állítani.

Ellenőrizze és állítsa be a seprőhenger sepréstükört

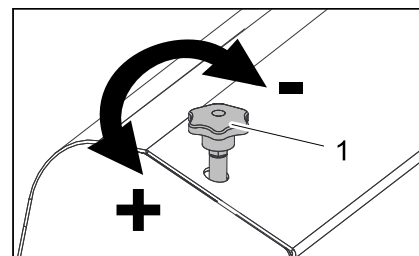
Megjegyzés: A seprőtükör gyárilag 80 mm-re van beállítva, a seprőhenger kopása esetén fokozatmentesen után lehet állítani.

- Ellenőrizze a gumiabroncs légnyomását.
- Szívóventilátort kikapcsolni.
- Seprőgéppel sík és sima talajra állni, amelyet szemmel láthatóan por vagy kréta fed be.
- A program kapcsolót állítsa "seprés seprőhengerrel" állásra.
- A programkapcsolót állítsa szállítási menetre.
- A készülékkel hátramenetben elállni.
- Sepréstükört ellenőrizni.



A sepréstükör formájának 80-85 mm széles egyenletes négyszöget kell alkotnia.

Sepréstükör szélességének beállítása:

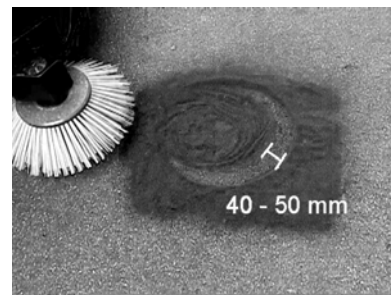


1 Beállítócsavar

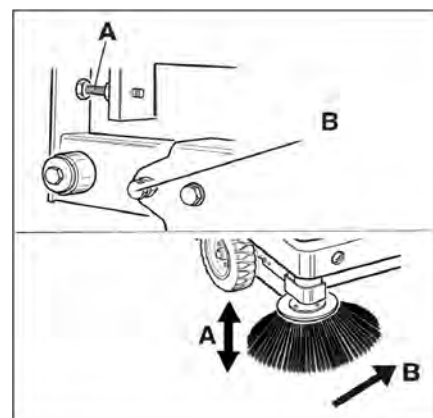
- A sepréstükör helyzetét a beállító csavar állításával beállítani.
- Sepréstükört ellenőrizni.

Az oldalkefe sepréstükörének ellenőrzése és beállítása

- Ellenőrizze a gumiabroncs légnyomását.
- Oldalkefét felemelni.
- Seprőgéppel sík és sima talajra állni, amelyet szemmel láthatóan por vagy kréta fed be.
- A programkapcsolót állítsa "seprés seprőhengerrel és oldalkefékkel" állásra.
- Oldalkefét felemelni.
- A programkapcsolót állítsa menetre.
- A készülékkel hátramenetben elállni.
- Sepréstükört ellenőrizni.



A sepréstükör szélessége lehetőleg 40-50 mm között legyen.



- A sepréstükört a két beállító csavarral kiigazítani.
- Sepréstükört ellenőrizni.

Oldalsó tömítések beállítása

- Ellenőrizze a gumiabroncs légnyomását.
- A szeméttartályt megemelni és a biztosítórúddal biztosítani.

⚠ VESZÉLY

Sérülésveszély! Felemelt szeméttartály esetén a biztosítórudat mindig be kell helyezni..

- A biztosítórudat a magas ürtéshez felfelé fordítani és a tartóba nyomni (biztosított).



- 1 Biztosítórúd tartója
- 2 Biztosítórúd

- Az oldalsó burkolatot, a „Seprőhenger cseréje“ fejezetben leírtak szerint kinyitni.
- A 6 szárnyas anyát az oldalsó tartólemezen kioldani.
- A 3 anyát (SW 13) az első tartólemezen kioldani.
- Az oldalsó tömítést annyira lenyomni (ékhorny), amíg 1-3 mm távolságra van a padlótól.
- Tartólemezeket rácsavarozni.
- Az eljárást a készülék másik oldalán megismételni.

A gumiabroncs légnyomásának ellenőrzése

- A seprőgépet sík területen állítsa le.
- A légnyomás-ellenőrző készüléket csatlakoztassa a gumiabroncs szelephoz.
- Ellenőrizze a légnyomást és szükség esetén igazítsa ki a nyomást.
- A megengedett abroncs levegőnyomást lásd a műszaki adatoknál.

A porszűrő manuális letisztítása

- A porszűrőt a szűrőtisztító gombbal tisztítsa le.

Porszűrő kicserélése

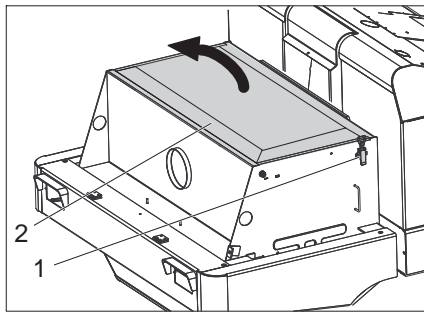
⚠ FIGYELMEZTETÉS

A porszűrő cseréjének elkezdése előtt a szeméttartályt ki kell üríteni. A szűrőberendezésen történő munkavégzéskor porvédő maszkot viselni. A nagyon finom por kezelésére vonatkozó biztonsági előírásokat betartani.

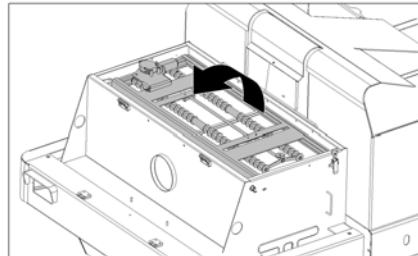


- 1 Készülék borításának retesze
- 2 Készülék fedél

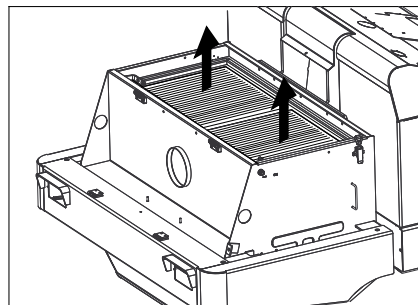
- Reteszt kinyitni, ehhez a csillagmarkolat alakú csavart kicsavarozni.
- A készülék burkolatát döntse előre.



- Nyissa ki a szűrőfedelelet.

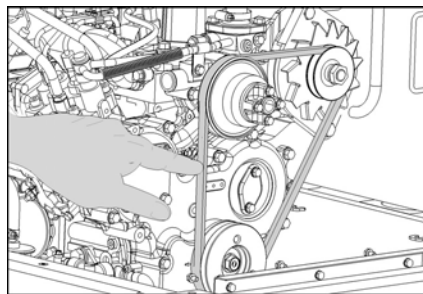


- A szűrő-lerázó burkolatát döntse előre.



- Cserélje ki a porszűrőt.
- A szűrőfedelelet ismét bezárni.

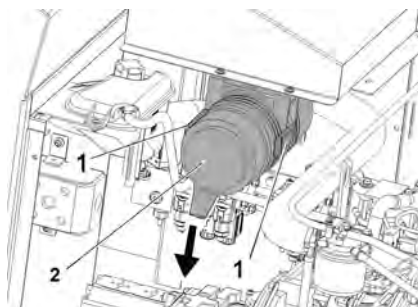
Ellenőrizze és állítsa be az ékszíjat



Az ékszíjnak kb. 10 kg nyomás mellett 7-9 mm-t kell engednie.

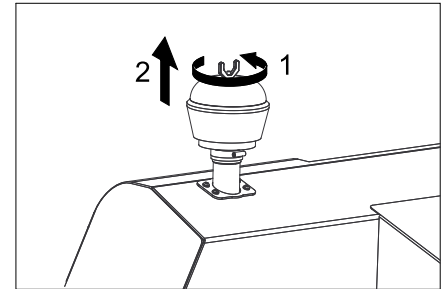
- Az ékszíjfeszességet a jóváhagyott ügyfélszolgálattal állítsa be.

Légszűrő ellenőrzése és cseréje



- 1 Fedél
- 2 Légszűrő ház

- Nyissa ki a fedelet.
 - A légszűrő burkolatot levenni.
 - A légszűrő betétet kicserélni.
- Megjegyzés:** Beépítési helyzet, kifúvónyílással lefelé (lásd az ábrát).



- A szárnyas anyát a centrifugális szeparátoron lecsavarni.
- A centrifugális szeparátort megtisztítani.

Fényszűrő izzójának (opcionális) cseréje

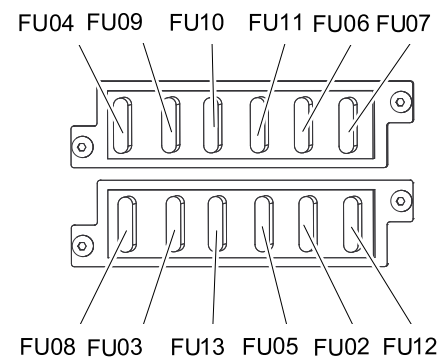
- Fényszűrőt lecsavarni.
 - Fényszűrőt kivenni és dugót kihúzni.
- Megjegyzés:** A dugós csatlakozó helyzetére figyelni.
- Fényszűrőt szétcsavarni.
 - A fényszűrőházat szét húzni és közben vízszintesen tartani, mivel a lámpaegység nincs rögzítve.
 - Oldja ki a fedél kengyelét és vegye ki az izzót.
 - Új izzót beszerezni.
 - Fordított sorrendben rakja össze.

Írányjelző izzójának (opcionális) cseréje

Megjegyzés: Az irányjelző izzójának cseréjénél távolítsa el az irányjelző üveget az irányjelző burkolatáról.

Biztosítékok kicserélése

- Biztosíték tartót kinyitni.



- Ellenőrizze a biztosítékokat.
- Megjegyzés:** Az FU 01 és FU 14 biztosítékok a motortérben találhatóak.



EU konformitási nyilatkozat

Ezennel tanúsítjuk, hogy az alábbiakban megnevezett gép tervezése és építési módja alapján az általunk forgalomba hozott kivitelben megfelel az EU irányelvek vonatkozó, alapvető biztonsági és egészségügyi követelményeinek. A gép jóváhagyásunk nélkül történő módosítása esetén ez a nyilatkozat elveszti érvényességét. A készülék megfelel az EU-ban és Magyarországon (HU) harmonizált szabványoknak.

Termék: Seprő-szívógép felülős

Típus: 1.186-xxx

Vonatkozó európai közösségi irányelvek:

2006/42/EK (+2009/127/EK)

2014/30/EU

2000/14/EK

Alkalmazott harmonizált szabványok:

EN 60335-1

EN 60335-2-72

EN 55012: 2007 + A1: 2009

EN 61000-6-2: 2005

EN 62233: 2008

Követett megfelelés megállapítási eljárás:

2000/14/EK: V. függelék

Hangteljesítményszint dB(A)

Mért: 96

Garantált: 99

Az aláírók az igazgatóság megbízásából és teljes körű meghatalmazásával járnak el.

H. Jenner
Chairman of the Board of Management

S. Reiser
Director Regulatory Affairs & Certification

A dokumentáció összeállításáért felelős:

S. Reiser

FU 01	Fő biztosíték	60 A
FU 02	A gázipalack feltöltési szintjének kijelzője	5 A
FU 03	Biztosító relé Multifunkcionális kijelző	10 A
FU 04	Menetirány kiválasztó kapcsoló	10 A
FU 05	Idő relé Ülés kontaktus kapcsoló	30 A
FU 06	Szellőzőmotor hidraulika hűtő	25 A
FU 07	Programválasztó kapcsoló Szeméttartály funkciói	10 A
FU 08	Kürt	10 A
FU 09	Világítás bal oldalon	7,5 A
FU 10	Világítás jobb oldalon	7,5 A
FU 11	Munkahely világítás elől (tompított fény)	10 A
FU 12	Rázórendszer Körforgó villogó	20 A
FU 13	Vízszivattyú Szellőző kondenzátor Kabin világítása Ablaktörő 3. Oldalkefék Ventillátormotor kabin	10 A
FU 14	Szellőzőmotor kondenzátor	40 A


➔ Hibás biztosítékokat felújítani.

Megjegyzés: Csak azonos biztosítóértékű biztosítékokat szabad használni.

Alfred Kärcher SE & Co. KG
Alfred-Kärcher-Straße 28-40
71364 Winnenden (Germany)
Tel.: +49 7195 14-0
Fax: +49 7195 14-2212

Winnenden, 2018/10/01


Segítség üzemzavar esetén

Üzemzavar	Elhárítás
A készüléket nem lehet beindítani	Üljön le a vezetőülésre, az üléskontaktus-kapcsolót aktiválja.
	Akkumulátort feltölteni vagy kicserélni
	Gázpalack üres - cserélje ki a gázpalackot
	A gázkivételi szelep el van zárva - a szelepet az óra járásával ellentétes irányba forgatva nyissa ki. Értesítse a Kärcher Vevőszolgálatát
A motor szabálytalanul jár	Légszűrőt megtisztítani vagy szűrőpatront kicserélni
	Üzemanyagvezetékek rendszert, csatlakozásokat és összeköttetéseket ellenőrizni és szükség esetén helyreállítani
	Értesítse a Kärcher Vevőszolgálatát
Motor túlmelegedett	Hűtőközeget utánaölteni
	Hűtőt átöblíteni
	Ékszíjat megfeszíteni
	Értesítse a Kärcher Vevőszolgálatát
Motor jár, de a készülék csak lassan vagy egyáltalán nem halad	Rögzítőféket oldani
	Ellenőrizze feltekeredett szalagokra és zsinórokra.
	Értesítse a Kärcher Vevőszolgálatát
Sípoló hang a hidraulikában	Hidraulikafolyadékot utánaölteni
	Értesítse a Kärcher Vevőszolgálatát
Kefék csak lassan vagy egyáltalán nem forognak	A gázkart egészen előre (magas fordulatszám) állítani.
	Ellenőrizze feltekeredett szalagokra és zsinórokra.
	Értesítse a Kärcher Vevőszolgálatát
Kevés vagy nincs szívóerő a kefe tartományban	Szűrő tisztítása
	Értesítse a Kärcher Vevőszolgálatát
A készülék porol	Oldalsó tömítések beállítása
	Ventillátort bekapcsolni
	Porszűrőt megtisztítani
	Szűrőtömítéseket kicserélni
	Értesítse a Kärcher Vevőszolgálatát
Seprőegység otthagya a szemetet	Ürítse ki a felsepert anyagok tartályát
	Porszűrőt megtisztítani
	Seprőhenger cseréje
	Sepréstükröt beállítani
	A szeméttartály tömítőcsikját kicserélni
	A seprőhenger elakadását megszüntetni
	Értesítse a Kärcher Vevőszolgálatát
Szeméttartály nem megy fel vagy le	A programkapcsolót állítsa szállítási menetre  .
	Értesítse a Kärcher Vevőszolgálatát
Szeméttartály túl lassan vagy egyáltalán nem forog	Értesítse a Kärcher Vevőszolgálatát
Üzemzavarok hidraulikusan mozgató alkatrészekben	Értesítse a Kärcher Vevőszolgálatát

Műszaki adatok

		KM 150/500 R LPG
Készülék adatok		
Menetsebesség, előre	km/h	11
Menetsebesség, hátra	km/h	11
Kapaszkodóképesség (max.)	--	18%
Területi teljesítmény oldalkefék nélkül	m ² /h	13200
Felületi teljesítmény oldalkefékkel	m ² /h	16500
Munkaszélesség oldalseprő nélkül	mm	1200
Munkaszélesség oldalkefével	mm	1500
Védettség csepegő víz ellen védett	--	IPX 3
Bevetési idő mértéke tele tank esetén	h	4
Motor		
Típus	--	Kubota DF 972
Típus	--	3-hengeres-négyütemű-gázmotor
Hűtéstípus	--	Vízhűtés
Forgási irány	--	az óra járásával ellenkező irányban
Furat	mm	74,5
Emelés	mm	73,6
Lökettérfogat	cm ³	962
Olaj mennyiség	l	3,7
Üzemi fordulatszám	1/min	2550
Maximális fordulatszám	1/min	2730
Üresjárat fordulatszám	1/min	1500
Teljesítmény max.	kW/PS	18,6/25,3
Maximális forgatónyomaték 2400 1/min esetén	Nm	69
Olajszűrő	--	Szűrőpatron
Szívólevegőszűrő	--	Belső szűrőpatron, külső szűrőpatron
Üzemanyag fajta	Cseppfolyós gázok (hajtógázok): bután, propán vagy bután/propán keverékek	
Tartály űrtartalma	11 kg ill. 20 liter (cserepalack)	
Villamos berendezés		
Akkumulátor	V, Ah	12, 72
Generátor, háromfázisú áram	V, A	12, 80
Önindító	--	Elektromos indító
Hidraulikus berendezés		
Olajmennyiség a teljes hidraulikus berendezésben	l	35
Olajmennyiség a hidraulikatankban	l	28
Olajfajták		
Motor (25 °C fölött)	--	SAE 30, SAE 10W-30, SAE 15W-40
Motor (0-25 °C)	--	SAE 20, SAE 10W-30, SAE 10W-40
Motor (0 °C alatt)	--	SAE 10W, SAE 10W-30, SAE 10W-40
Hidraulika	--	HV 46
Szeméttartály		
Max. kirakodási magasság	mm	1470
Szeméttartály térfogata	l	500
Seprőhenger		
Seprőhenger-átmérő	mm	380
Seprőhenger szélessége	mm	1200
Fordulatszám	1/min	360
Sepréstűkör	mm	80
Oldalkefék		
Oldalseprő-átmérő	mm	600
Fordulatszámot (fokozatmentes)	1/min	0 - 54
Abroncsolás		
Nagyság elöl	--	5.00/8 10
Levegőnyomás elöl	bar	8
Nagyság hátul	--	5.00/8 10

Fék		
Első kerekek	--	mechanikus
Hátsó kerék	--	hidrosztatikus
Szűrő- és szívórendszer		
Típus	--	Lapos harmonikaszűrő
Fordulatszám	1/min	2900
Szűrőfelület finom porszűrő	m ²	7
Névleges nyomáshiány szívó rendszer	mbar	18,5
Névleges volumen áram szívó rendszer	m ³ /h	1650
Rázórendszer	--	Elektromotor
Környezeti feltételek		
Hőmérséklet	°C	-5 - +40
Levegő páratartalom, nem harmatozott	%	0 - 90
Az EN 60335-2-72 szerint megállapított értékek		
Zaj kibocsátás		
Hangnyomás szint L _{pA}	dB(A)	83
Bizonytalanság K _{pA}	dB(A)	3
Hangnyomás szint L _{WA} + bizonytalanság K _{WA}	dB(A)	99
Készülék vibráció		
Kéz-kar vibrációs kibocsátási érték	m/s ²	< 2,5
Ülés	m/s ²	0,6
Bizonytalanság K	m/s ²	0,1
Méreték és súly		
hosszúság x szélesség x magasság	mm	2442x1570x1640
Fordulási sugár jobbra	mm	1515
Fordulási sugár balra	mm	1600
Önsúly	kg	1317
Megengedett összsúly	kg	2228
Megengedett tengelyterhelés elől	kg	1418
Megengedett tengely terhelés hátul	kg	810
A műszaki adatok módosításának jogát fenntartjuk!		

 Před prvním použitím svého zařízení si přečtěte tento původní návod k používání, řiďte se jím a uložte jej pro pozdější použití nebo pro dalšího majitele.

Obsah

Obecná upozornění	CS	1
Ochrana životního prostředí	CS	1
Záruka	CS	1
Příslušenství a náhradní díly	CS	1
Symboly použité v návodu k obsluze	CS	1
Symboly na zařízení	CS	1
Používání v souladu s určením	CS	2
Možné nesprávné použití	CS	2
Vhodné podlahy	CS	2
Bezpečnostní pokyny	CS	2
Bezpečnostní pokyny pro obsluhu	CS	2
Bezpečnostní pokyny pro jízdní provoz	CS	2
Bezpečnostně-technické pokyny pro vozidla na zkapalněné plyny	CS	2
Zařízení se spalovacím motorem	CS	3
Přístroje s horním vyprazdňováním	CS	4
Přístroje s ochrannou střešou pro řidiče	CS	4
Bezpečnostní pokyny pro přepravu přístroje	CS	4
Bezpečnostní pokyny pro péči a údržbu	CS	4
Funkce	CS	4
Pokyny pro vykládku	CS	4
Ovládací a funkční prvky	CS	5
Ovládací panel	CS	5
Zámek zapalování	CS	5
Funkční tlačítka	CS	5
Multifunkční zobrazení	CS	6
Pedály	CS	6
Před uvedením do provozu	CS	6
Aretujte/povolte parkovací brzdou	CS	6
Pohyb zametacího stroje bez vlastního pohonu	CS	6
Pohyb zametacího stroje s vlastním pohonem	CS	6
Uvedení do provozu	CS	6
Obecná upozornění	CS	6
Montáž/výměna plynové láhve	CS	6
Zkušební a údržbové práce	CS	7
Provoz	CS	7
Nastavení sedadla řidiče	CS	7
Volba programů	CS	7
Otevřete přívod plynu	CS	7
Startování zařízení	CS	7
Pojíždění přístroje	CS	7
Zametačí provoz	CS	7
Vyprázdnění nádoby na nametené nečistoty	CS	8
Vypnutí zařízení	CS	8
Přeprava	CS	8
Uskladnění přístroje	CS	8
Odstavení	CS	8
Ošetřování a údržba	CS	9
Obecná upozornění	CS	9
Čištění	CS	9



Intervaly údržby	CS	9
Údržba	CS	9
EU prohlášení o shodě	CS	13
Pomoc při poruchách	CS	14
Technické údaje	CS	15

Obecná upozornění

Pokud při vybalování najdete škody vzniklé při přepravě, spravte svého prodejce.

- Štítek na přístroji s varováním a pokyny uvádí důležité pokyny pro bezpečný provoz.
- Kromě pokynů uvedených v návodu k použití je nutné dodržovat všeobecné bezpečnostní předpisy a předpisy pro prevenci úrazů stanovené zákonem.

Ochrana životního prostředí

	Obalové materiály jsou recyklovatelné. Obal nezahazujte do domovního odpadu, ale odevzdejte jej k opětovnému využití.
	Vysloužilá zařízení obsahují cenné recyklovatelné materiály, které by měly být odevzdávány k opětovnému zhodnocení. Vysloužilá zařízení proto likvidujte prostřednictvím příslušných sběrných míst.
Kapaliny jako jsou motorové oleje, hydraulické oleje, brzdové kapaliny, nafty nebo chladicí kapaliny nesmí proniknout do půdy. Chraňte životní prostředí a kapaliny likvidujte ekologicky.	

Informace o obsažených látkách (REACH)

Aktuální informace o obsažených látkách naleznete na adrese:
www.kaercher.com/REACH

Záruka

V každé zemi platí záruční podmínky vydané příslušnou distribuční společností. Případné poruchy zařízení odstraníme během záruční lhůty bezplatně, pokud byl jejich příčinou vadný materiál nebo výrobní závady. V případě uplatňování nároku na záruku se s dokladem o zakoupení obraťte na prodejce nebo na nejbližší oddělení služeb zákazníkům.

Příslušenství a náhradní díly

⚠ NEBEZPEČÍ

Aby nedošlo k ohrožení, smí opravy a montáže náhradních dílů provádět pouze autorizovaná zákaznická služba.

- Smí se používat pouze příslušenství a náhradní díly schválené výrobcem. Originální příslušenství a originální náhradní díly skýtají záruku bezpečného a bezporuchového provozu přístroje.
- Další informace o náhradních dílech najdete na www.kaercher.com v části Service.

Symboly použité v návodu k obsluze

⚠ NEBEZPEČÍ

Varuje před bezprostředně hrozícím nebezpečím, které má za následek těžká fyzická zranění nebo usmrcení.

⚠ VAROVÁNÍ

Varuje před případnou nebezpečnou situací, která by mohl mít za následek těžká fyzická zranění nebo usmrcení.

⚠ UPOZORNĚNÍ

Upozornění na případnou nebezpečnou situaci, která může vést k lehkým fyzickým zraněním nebo k věcným škodám.

POZOR

Upozornění na potenciálně nebezpečnou situaci, která může mít za následek poškození majetku.

Symboly na zařízení

	Nebezpečí popálení o horké plochy! Před prací na zařízení nechte výfukový systém dostatečně vychladnout.
	Práce na zařízení provádějte vždy ve vhodných rukavicích.
	Nebezpečí pohmoždění při sevření mezi pohyblivé části vozidla.
	Nebezpečí úrazu při styku s pohyblivými díly. Nevkládejte ruce.
	Nebezpečí požáru. Nevysávejte hořící či doutnající předměty.
	Uchycení řetězu / uvázání jeřábu
	Úchytné body pro zvedák.
	Maximální sklon podkladu při jízdě se zdviženou nádobou na zametené nečistoty.
	Ve směru jízdy jezděte pouze do stoupání 18%.
	Dbejte na montážní polohu plynové láhve! Přípojka resp. prstenový otvor musí směřovat dolů.

Používání v souladu s určením

Zametačí stroj používejte výlučně v souladu s údaji tohoto návodu k obsluze.

- Tento zametačí stroj je určen k zmetání znečištěných ploch venku.
- Zařízení není schváleno pro veřejnou silniční dopravu.
- Jakékoli použití překračující tento rámec platí za použití, jež není v souladu s určením. Za škody vzniklé takovým používáním výrobce neručí; rizika za ně nese uživatel sám.
- **(Plynový motor)**
Provoz zařízení v uzavřených prostorech je povolen v případě dostatečného větrání.
(Platné pouze pro Německo)
V Německu je provoz zařízení v uzavřených prostorech zakázán.
- Uskladňování plynových lahví a přístroje je povoleno pouze v úrovni země.
- Na přístroji neprovádějte žádné úpravy.
- Přístroj je určen pouze pro povrchy určené v návodu.
- Najíždět směte jen na plochy schválené pro použití stroje podnikatelem nebo jeho zmocněncem.
- Obecně platí: Snadno vznětlivé látky udržujte v dostatečné vzdálenosti od přístroje (nebezpečí výbuchu/požáru).

Možné nesprávné použití

- Nikdy přístrojem nemeťte/nenasávejte jakékoliv hořlaviny či zápalné látky jako jsou explozivní kapaliny, hořlavé plyny, neředěné kyseliny, rozpouštědla, K tomu patří benzín, ředidla barev nebo topné oleje, které při smíšení s nasávaným vzduchem mohou tvořit výbušné plyny nebo směsi, dále aceton, nezředěné kyseliny nebo rozpouštědla, které napadají materiály použité na přístroji.
- Nikdy nezametejte/nevysávejte reaktivní kovový prach (např. hliník, hořčík, zinek), neboť ve spojení se silně alkalickými nebo kyselými čisticími prostředky vytvářejí výbušné plyny.
- Přístroj není vhodný pro uklizení látek ohrožujících zdraví.
- Nikdy přístrojem nemeťte/nenasávejte hořící či doutnající předměty!
- Pobyt v ohroženém prostoru je zakázán. Nikdy nepracujte v prostorách, ve kterých hrozí nebezpečí exploze!
- Je nepřipustné brát s sebou doprovodné osoby.
- Strkat/tahat nebo přepravovat předměty není s tímto přístrojem dovoleno.

Vhodné podlahy

- asfalt
- průmyslová podlaha
- potěr
- beton
- dlažba

Bezpečnostní pokyny

Bezpečnostní pokyny pro obsluhu

- (Platí pouze pro Finsko) Pokud je přístroj vybaven hadicovými rozvody z PVC, nesmí se používat při nízkých okolních teplotách (pod 0 °C). Máte-li dotazy k přístroji, kontaktujte společnost Kärcher.
- Přístroj s pracovními zařízeními musíte před použitím zkontrolovat ohledně řádného stavu a bezpečnosti provozu. Pokud jejich stav není bez závad, nelze je používat.
- Používáte-li přístroj v nebezpečných prostorách (např. benzinová pampa), dodržujte bezpodmínečně příslušné bezpečnostní předpisy. Nikdy nepracujte v prostorách, ve kterých hrozí nebezpečí exploze!
- ⚠ **NEBEZPEČÍ**
Nebezpečí úrazu!
→ Nepoužívejte přístroj bez ochranného přístřeší proti padajícím předmětům v oblastech, kde hrozí, že by mohla být obsluha přístroje zasažena padajícími předměty.
- Uživatel smí přístroj používat pouze k účelům, ke kterým byl přístroj vyroben. Při práci s přístrojem je uživatel povinen dbát místních specifik a brát při práci zřetel na třetí osoby, zvláště děti.
- Je třeba ze zásady dodržovat veškerá předpisová opatření, pravidla a nařízení, která platí pro motorová vozidla.
- Před začátkem práce se musí obsluhující přesvědčit, zda jsou všechna ochranná zařízení správně připojena a funkční.
- Obsluhující personál je zodpovědný za kolize s jinými osobami nebo jejich majetkem.
- Dbejte na přiléhavé oblečení obsluhujícího personálu. Používejte pevnou obuv a nenoste volné oděvy.
- Před vyjetím zkontrolujte okolní prostor (např. děti). Dbejte na dostatečný rozhled!
- Zařízení se nesmí nikdy nechat bez dozoru, dokud je motor v chodu. Pracovník obsluhy smí zařízení opustit teprve tehdy, když je motor v klidu, zařízení je zajištěno proti samovolnému pohybu a klíč je vytažen.
- Aby se zabránilo použití zařízení nepovolanou osobou, je třeba vždy vyndat klíč.
- Přístroj smí používat jen osoby, které jsou obeznámeny s manipulací nebo prokázaly schopnost jej obsluhovat a které jsou používáním výslovně pověřeny.

→ Toto zařízení není určeno k tomu, aby je používaly osoby (včetně dětí) s omezenými fyzickými, smyslovými nebo duševními schopnostmi nebo osoby zcela bez zkušeností a/nebo znalostí, ledaže by tak činily pod dohledem osoby pověřené zajištěním jejich bezpečnosti nebo poté, co od ní obržely instruktáž, jak se zařízením zacházet.

→ Na děti je třeba dohlížet, aby bylo zajištěno, že si se zařízením nebudou hrát.

UPOZORNĚNÍ

Nebezpečí poškození! Nezametat pásy, provazy nebo dráty, protože se jinak namotají kolem zametačího válce.

Bezpečnostní pokyny pro jízdní provoz

⚠ **NEBEZPEČÍ**

Nebezpečí úrazu! Zkontrolujte nosnost podkladu před jízdou.

⚠ **NEBEZPEČÍ**

Hrozí nehoda, Nebezpečí úrazu!

→ Rychlost jízdy musíte přizpůsobit daným poměrům.

Nebezpečí převrácení při přílišných stoupáních.

→ Ve směru jízdy jezděte pouze do stoupání 18%.

Nebezpečí převrácení při nestabilním podkladu.

→ S přístrojem pohybujte výhradně na zpevněném podkladu.

Nebezpečí převrácení při příliš velkém bočním náklonu.

→ Šikmo ke směru jízdy zdolávejte pouze stoupání do max. 10%.

Bezpečnostně-technické pokyny pro vozidla na zkpalněné plyny

Hlavní spolek komerčních oborových spolků e.V. (HVBG). Zkpalněné plyny (pohoné plyny) jsou butan a propan nebo směsi propan/butanu. Jsou dodávány ve zvláštních lahvích. Provozní tlak těchto plynů závisí na vnější teplotě.

⚠ **Nebezpečí**

Nebezpečí výbuchu! Zkpalněným plynem nezacházejte jako s benzinem. Benzín se vypařuje pomalu, naopak zkpalněný plyn se okamžitě mění v plyn. Nebezpečí úniku plynu v uzavřeném prostoru a následné vznícení je tedy u zkpalněných plynů větší než u benzínu.

⚠ **Nebezpečí**

Nebezpečí úrazu! Používejte pouze láhve na zkpalněné pohonné plyny podle DIN 51622 kvality A respektive B, v závislosti na okolní teplotě.

UPOZORNĚNÍ

Plyn pro domácnosti je zásadně zakázaný. Pro plynový motor jsou povoleny směsi zkpalněných plynů z propan/butanu, jejichž poměr mísení leží mezi 90/10 a 30/70. Z důvodu lepších vlastností při studeném startu je při venkovních pod 0 °C (32 °F) vhodnější použití zkpalněných plynů s velkým podílem propanu, neboť k vypařování dochází již při nízkých teplotách.

Povinnosti vedení provozu a zaměstnanců

- Veškeré osoby, které musí manipulovat se zkapalněným plynem, mají z důvodu zajištění bezpečného provozu povinnost, si osvojit nezbytné znalosti o specifických vlastnostech zkapalněných plynů. Tento spis musí být během provozování zametacího stroje vždy k dispozici.

Údržbu provádí odborník

- Funkčnost a těsnost zařízení na zkapalněný plyn musí být v pravidelných časových intervalech, minimálně jednou za rok, přezkoušeny odborníkem (podle BGG 936).
- Kontrola musí být potvrzena písemně. Předmět kontroly je uveden v německých předpisech § 33 a § 37 UVV "Použití zkapalněných plynů" (BGV D34).
- Jako všeobecné předpisy platí pokyny pro kontrolu vozidel, jejichž motory jsou poháněny zkapalněnými plyny, vydané spolkovým ministrem pro dopravu.

Úvodní práce do provozu/Provoz

- Přívod plynu smí být prováděn vždy pouze z jedné nádrže. Přívod plynu z více nádob souběžně může způsobit, že dojde k přečerpání z jedné do druhé nádoby. Tím je přeplněná nádoba vystavena po pozdějším zavření ventilu (srov. B. 1 těchto pokynů) nepřijatelnému zvýšení tlaku.
- Při montáži naplněné plynové lahve se musí zohledňovat montážní poloha plynové přípojky, bližší informace najdete v kapitole „Montáž plynové lahve“.

Výměna plynové lahve musí být provedena opatrně. Při instalaci a demontáži musí být výstupní plynové hrdlo ventilu lahve utěsněno pevným utažením závěrné matice pomocí klíče.

- Netěsné plynové lahve nesmějí být nadále používány. Je nezbytné je za dodržení všech bezpečnostních opatření okamžitě vypustit ve volném prostranství a označit jako netěsné. Při odevzdávání nebo odběru poškozených plynových lahví musí být pronajímatel nebo jeho zástupce (zaměstnanec čerpací stanice atd.) okamžitě písemně o poškození informován.
- Dříve než plynovou láhev připojíte, musíte zkontrolovat bezvadný stav připojovacího hrdla.
- Po připojení lahve musíte její těsnost zkontrolovat pomocí pěnového prostředku.
- Ventily otevírejte pomalu. Otevírání a zavírání nesmí být prováděno za pomoci úderných nástrojů.
- Požáry tekutého plynu haste pouze z bezpečné vzdálenosti a bezpečného krytu.
 - použijte pouze suchý nebo plynový sněhový hasicí přístroj.
 - k chlazení plynové nádoby použijte dostatečné množství vody.

- U zařízení na zkapalněný plyn musí být neustále kontrolován jejich bezpečný stav, zvláště pak těsnost. Používání vozidla pokud netěsní plynová lahev je zakázáno.
- Před povolením potrubního resp. hadicového spoje musíte uzavřít ventil na lahvi. Připojovací matice na lahvi musí být otevírána pomalu a nejprve jen lehce, neboť může dojít k spontánnímu úniku plynu, který se pod tlakem nachází ve vedení.
- Pokud přečerpáváte plyn z velké nádrže, musíte se informovat o platných předpisech u příslušného velkoobchodu se zkapalněnými plyny.

⚠ **Pozor!**

Nebezpečí poranění!

- *Zkapalněný plyn způsobuje v tekuté formě na kůži omrzliny.*
- *Po demontáži musí být závěrná matice pevně našroubována na připojovací závit.*
- *Na zkoušku těsnosti lze použít mýdlovou vodu nebo jiné pěnové přípravky. Osvětlování zařízení na zkapalněný plyn pomocí otevřeného plamenu je zakázáno.*
- *Při výměně jednotlivých dílů zařízení musí být dodržovány montážní předpisy výrobců. Přitom musí být uzavřeny závěrné ventily lahve a hlavní závěrné ventily.*
- *Stav elektrického zařízení motorových vozidel s pohonem na zkapalněný plyn musí být neustále kontrolován. Při netěsnosti dílů vedoucích plyn mohou způsobit jiskry výbuch.*
- *Při delších odstávkách vozidla na zkapalněný plyn musí být před uvedením do provozu odstavná plocha vozidla nebo jeho elektrického zařízení řádně vyvětrána.*
- *Nehody spojené s plynovými lahvemi nebo zařízeními na zkapalněný plyn musí být neprodleně nahlášeny oborovému spolku a příslušnému živnostenskému kontrolnímu úřadu. Poškozené díly musí být uchovány až do ukončení šetření.*

V odstavných a skladovacích prostorech a úpravných dílnách

- Uskladnění lahví s pohonnými plyny resp. zkapalněnými plyny musí být prováděno podle předpisů TRF 1996 (Technická pravidla pro zkapalněné plyny, viz DA k BGV D34, příloha 4).
- Plynové lahve musí být skladovány ve stoje. Manipulace s otevřeným ohněm a kouřením v prostoru skladiště nádob a během oprav není dovoleno. Ve volném prostranství uložené lahve musí být zajištěny proti přístupu neoprávněných osob. Prázdné lahve musí být vždy zavřené.
- Závěrné ventily lahve a hlavní závěrný ventil musí být uzavřeny okamžitě po odstavení vozidla.

- Na polohu a vlastnosti odstavných ploch vozidel poháněných zkapalněným plynem se vztahují ustanovení spolkového řádu pro garáže a příslušných zemských stavebních řádů.
- Plynové lahve musí být uchovávány ve zvláštních prostorech oddělených od odstavných míst (viz DA k BGV D34, příloha 2).
- Elektrické ruční lampy používané v těchto prostorech musí být opatřeny uzavřeným, utěsněným krytem a pevným ochranným košem.
- Při pracích v úpravovacích dílnách musí být uzavřeny závěrné ventily lahve a hlavní závěrný ventil a lahev s pohonným plynem chráněna před tepelnými vlivy.
- Před provozními přestávkami a před koncem provozu musí být zodpovědným pracovníkem zkontrolováno, jestli jsou všechny ventily, především ventily láhvi uzavřeny. Práce s ohněm, především svařování a frézování, nesmí být prováděny v blízkosti lahví s pohonným plynem. Lahve s pohonným plynem nesmí být uchovávány v dílnách ani v případě, že jsou prázdné.
- Odstavné a skladovací prostory jakož i úpravovací dílny musí být dobře větrány. Přitom je třeba dbát nato, že jsou zkapalněné plyny těžší než vzduch. Hromadí se na podlaze, v příkopech a jiných prohlubních a může zde vytvářet vzducho-plynové směsi s nebezpečím výbuchu.

Zařízení se spalovacím motorem

→ Stroj se nesmí používat v nadmořské výšce nad 1200 m.

⚠ **NEBEZPEČÍ**

Nebezpečí otravy!

→ **(Plynový motor)**

Provoz zařízení v uzavřených prostorech je povolen v případě dostatečného větrání.

(Platné pouze pro Německo)

V Německu je provoz zařízení v uzavřených prostorech zakázán.

→ Výfukové plyny jsou jedovaté a zdraví škodlivé, nesmějí být vdechovány.

⚠ **NEBEZPEČÍ**

Nebezpečí úrazu!

→ Výfukový otvor spalovacího motoru nesmí být zavřen.

→ Motor po vypnutí vyžaduje doběh, který trvá asi 3 sekundy. Během tohoto intervalu se zdržujte dostatečně daleko od oblasti pohonu.

⚠ **NEBEZPEČÍ**

Nebezpečí popálení!

→ Nedotýkejte se horkého spalovacího motoru.

→ Před odstranění krytování nechte vozidlo vychladnout.

→ Nad výfuk se nenahýbejte ani se za něj nechytejte.

Přístroje s horním vyprazdňováním

⚠ **NEBEZPEČÍ**

Nebezpečí úrazu!

- Při práci na horním vyprazdňování zcela zvedněte nádobu na nametené nečistoty a zajistěte ji.
- Zajišťování provádějte pouze mimo nebezpečný prostor.

Přístroje s ochrannou střechou pro řidiče

OZNÁMENÍ

Ochranná střecha řidiče (volitelně) poskytuje ochranu před většími padajícími předměty. Neposkytuje však ochranu při převržení!

- Denně kontrolujte ochrannou stříšku, zda není poškozená.
- Při poškození, a to i jednotlivých součástí, je třeba celou ochrannou stříšku vyměnit.
- Jakékoli úpravy ochranné stříšky nebo upevňování jiných prvků, součástí a modulů, než které schválila společnost Kärcher, je nepřípustné a za určitých okolností může omezit funkčnost ochranné stříšky.

Bezpečnostní pokyny pro přepravu přístroje

- Dbejte na vlastní hmotnost (přepravní hmotnost) přístroje při přepravování na přívěsu nebo vozidle.
- Při přepravě přístroje, odpojte akumulátor a přístroj upevněte.

Bezpečnostní pokyny pro péči a údržbu

- Před čištěním a údržbou zařízení, výměnou dílů nebo přestavením na jinou funkci je třeba zařízení vypnout a vyndat klíč.
- Při pracích prováděných na elektrickém zařízení je třeba odpojit akumulátor. Při tom je třeba odpojit nejdříve záporný a poté kladný pól. Opětovné připojení se provádí v opačném pořadí. Nejdříve připojte kladný pól a poté záporný pól.
- Zařízení nesmíte čistit proudem vody z hadice ani vodním vysokotlakým pryskem (nebezpečí zkratů či jiných škod).
- Údržbu smí provádět jen příslušný servis nebo odborníci v této oblasti, kteří jsou seznámeni se všemi příslušnými bezpečnostními předpisy.
- Dodržujte bezpečnostní kontrolu podle místně platných předpisů pro mobilní průmyslově využívané přístroje.
- Práce na zařízení provádějte vždy ve vhodných rukavicích.

Funkce

Zametací stroj pracuje na principu zametacích lopatek.

- Otáčející se zametací válec dopravuje nečistoty přímo do nádoby na nametený materiál.
- Postranní metla čistí rohy a hrany zametací plochy a dopravuje nečistoty do dráhy zametacího válce.
- Jemný prach je nasáván sacím dmychadlem přes prachový filtr.

Pokyny pro vykládku

⚠ **NEBEZPEČÍ**

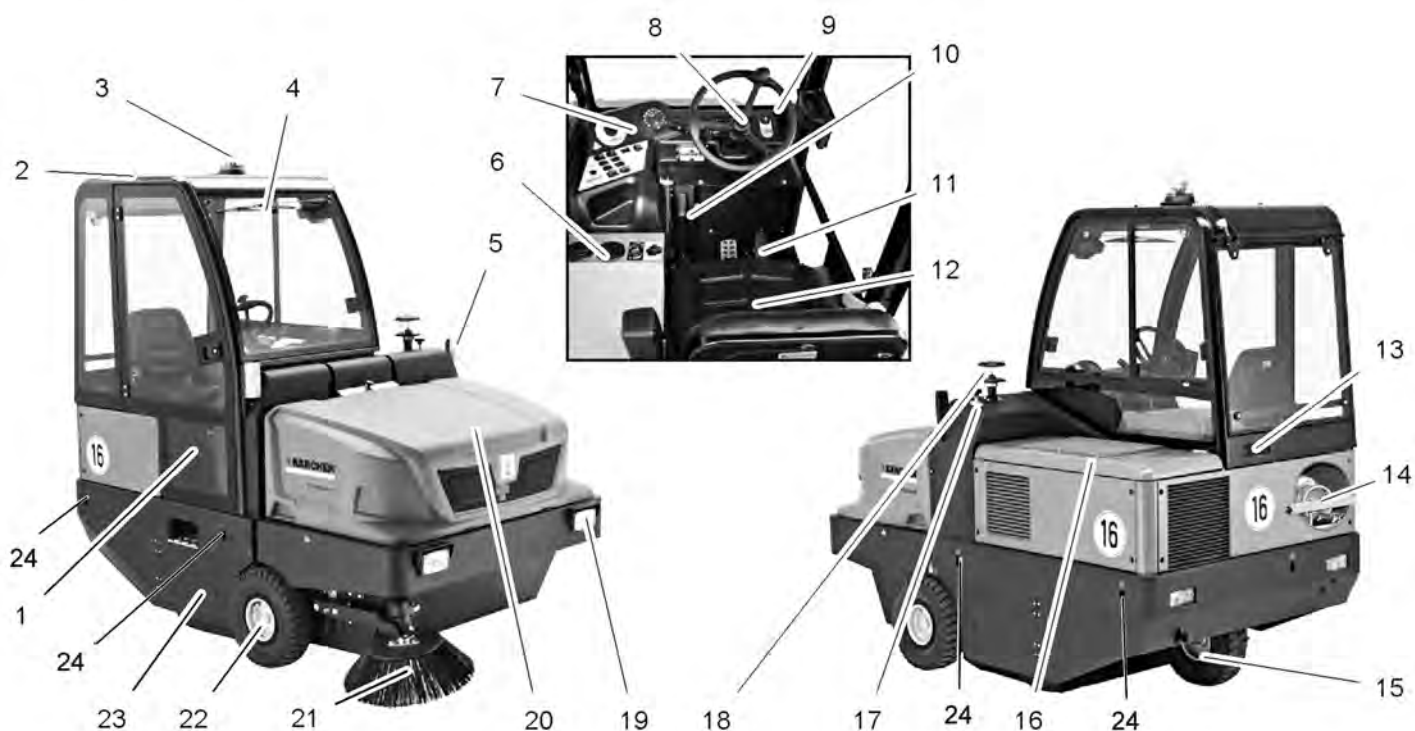
Nebezpečí úrazu a nebezpečí poškození!

- Dbejte na hmotnost přístroje při přepravě!
- Nepoužívejte vysokozdvíhový vozík, zařízení se přitom může poškodit.

Vlastní hmotnost (přepravní hmotnost)	1317 kg*
---------------------------------------	----------

* Pokud jsou přimontovány doplňkové sady je hmotnost vyšší o příslušnou hodnotu.

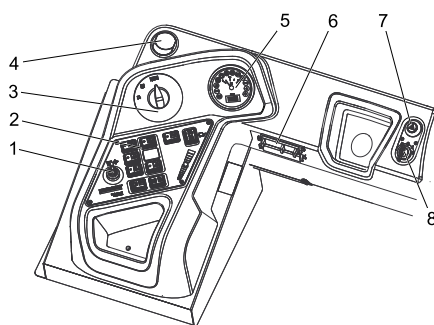
- Při nakládání přístroje je nezbytné použít vhodnou rampu nebo jeřáb!
- Při používání rampy dodržujte následující:
Světlá výška nad zemí 70mm.
- Pokud je přístroj dodán na paletě, je nezbytné vytvořit pomocí přiložených prken rampu pro sjíždění. Příslušný návod naleznete na straně 2 (vnitřní strana obálky).
Důležité upozornění: každé prkno musí být upevněno dvěma šrouby.



KM 150/500 R LPG

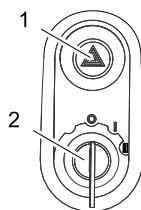
- 1 Dveře kabiny (volitelná výbava)
- 2 Kabina řidiče (volitelná výbava)
- 3 Otáčivá výstražná svítilna
- 4 Stěrače (volitelná výbava)
- 5 Blinkr (volitelná výbava)
- 6 Topení/klimatizace (volitelná výbava)
- 7 Ovládací panel
- 8 Volant
- 9 Zámek zapalování
- 10 Parkovací brzda
- 11 Pedály
- 12 Sedadlo (s kontaktním spínačem sedadla)
- 13 Větrací mříž (volitelná výbava)
- 14 Plynová láhev
- 15 Zadní kolo
- 16 Kryt motoru
- 17 Nastavení zametacího válce
- 18 Odstředivý odlučovač
- 19 Osvětlovací systém (volitelná výbava)
- 20 Nádobu na nametené nečistoty
- 21 Postranní metla
- 22 Přední kolo
- 23 Zametací válec
- 24 Uvazovací body (4x)

Ovládací panel



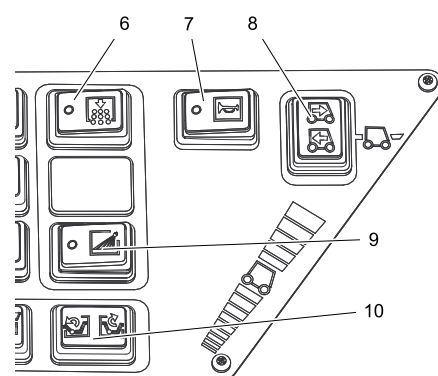
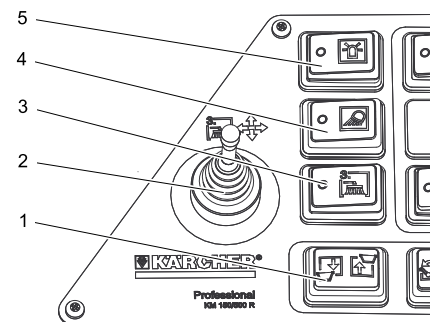
- 1 Nastavovací páka, třetí boční smeták (volitelná výbava)
- 2 Funkční tlačítka
- 3 Přepínač programu
- 4 Větrací otvor (volitelná výbava)
- 5 Multifunkční obrazovka
- 6 Skříň s pojistkami pracoviště
- 7 Varovné blikací zařízení (volitelná výbava)
- 8 Zámek zapalování

Zámek zapalování



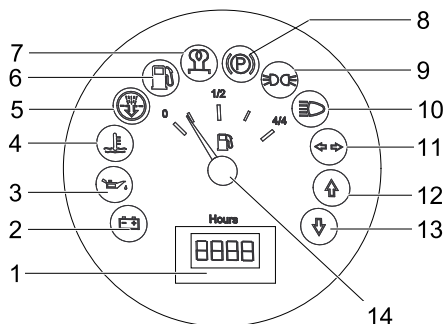
- 1 Varovný blikací spínač (volitelná výbava)
- 2 Klíček do zapalování
 - Poloha 0: Vypněte motor
 - Poloha 1: Zapnout zapalování
 - Poloha 2: Spustíte motor

Funkční tlačítka



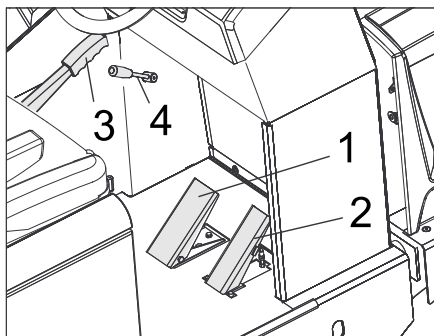
- 1 Zvednout / spustit nádobu na nametený materiál
- 2 Nastavovací páka, třetí boční smeták (volitelná výbava)
- 3 Zap/Vyp třetího bočního smetáku
- 4 Zap/Vyp pracovního osvětlení
- 5 Zap/Vyp varovného majáčku
- 6 Čištění filtru
- 7 Signál
- 8 Přepínač směru jízdy
- 9 Přívod vody bočního smetáku (volitelná výbava)
- 10 Otevření / zavření klapky nádoby

Multifunkční zobrazení



- 1 Počítadlo provozních hodin
- 2 Kontrolka nabíjení
- 3 Kontrolka tlaku oleje
- 4 Kontrolka teploty chladicí kapaliny
- 5 Motorem nasávaný vzduch
- 6 Kontrolka zbytku paliva
- bliká v případě využití rezervy
- svítí pokud je plynová láhev prázdná
- 7 Kontrolka (není připojeno)
- 8 Kontrolka (není připojeno)
- 9 Kontrolka parkovací světla (dodatečná výbava)
- 10 Kontrolka potkávací světlomety (dodatečná výbava)
- 11 Kontrolka blinkru (dodatečná výbava)
- 12 Kontrolka směr jízdy vpřed
- 13 Kontrolka směr jízdy vzad
- 14 Kontrolka nádrže (není připojeno)

Pedály



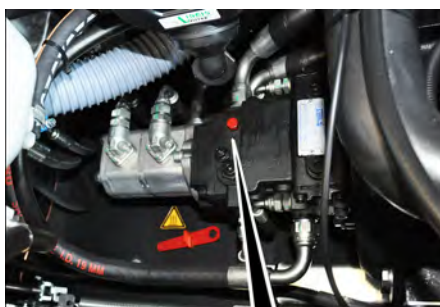
- 1 Brzdový pedál
- 2 Jízdní pedál
- 3 Parkovací brzda
- 4 Páka ventilátoru

Před uvedením do provozu

Aretujte/povolte parkovací brzdu

- Povolte parkovací brzdu, přitom sešlápněte brzdový pedál.
- Aretujte parkovací brzdu, přitom sešlápněte brzdový pedál.

Pohyb zametacího stroje bez vlastního pohonu



- Otevřete krytu motoru.
 - Otočte páku volnoběhu (červená) hydraulického čerpadla o 180° (kolmo ke směru jízdy).
- Použijte speciální nářadí.

OZNÁMENÍ

speciální nářadí (červený klíč na šrouby) se nachází v držáku na karosérii vozu, vedle spojky volnoběhu.

UPOZORNĚNÍ

Zametacím strojem bez vlastního pohonu nepohybujte po delších trasách a ne rychleji než 10 km/h.

- Otáčením nastavte šroub volnoběhu do koncové pozice.

Pohyb zametacího stroje s vlastním pohonem

- Otáčením nastavte šroub volnoběhu do koncové pozice.
- Použijte speciální nářadí.

Uvedení do provozu

Obecná upozornění

- Před uvedením do provozu čtěte návod k obsluze od výrobce motoru, především bezpečnostní pokyny.
- Zametací stroj odstavte na rovné ploše.
- Vytáhněte klíček ze zapalování.
- Aretujte brzdu.

Montáž/výměna plynové láhve

⚠ Varování

Používejte pouze výměnné láhve kontrolované konstrukce o obsahu 11 kg.

⚠ Pozor!

Nebezpečí poranění!

- Dodržujte bezpečnostně-technické pokyny pro vozidla na zkapalněné plyny.
- Omrzliny a pěnově žluté usazeniny na plynové lahvi jsou známkou netěsnosti.
- Výměnu láhve smějí provádět pouze poučení odborníci.
- Láhve s pohonnými plyny nesmí být měněny v garážích nebo prostorách podzemí.
- Při výměně lahve nekuřte a nepoužívejte otevřené světlo.
- Při výměně lahví pevně uzavřete uzavírací ventil lahve na zkapalněný plyn a okamžitě nasadte ochrannou krytku na prázdnou láhev.
- Povolte šroub na zajišťovací tyči a tyč vyklopte směrem nahoru.



- 1 Ochranná čepička
- 2 Plynová hadice s převlečnou maticí
- 3 Ventil odběr plynu

- Zavřete ventil odebrání plynu otočením ve směru hodinových ručiček.
- Odšroubovat plynovou hadici (velikost klíče 30 mm).
- Na přípojovací ventil plynové láhve našroubujte ochrannou čepičku.
- Otevřete třmenový uzávěr.
- Vyměňte plynovou láhev. Dbejte na montážní polohu plynové láhve! Přípojka resp. prstenový otvor musí směřovat dolů.
- Z přípojovacího ventilu plynové láhve odšroubujte ochrannou čepičku.
- Zavřete třmenový uzávěr.
- Na přípojovací ventil plynové láhve našroubujte plynovou hadici (velikost klíče 30 mm).
- Uzavřete jisticí tyč a zajistěte šroubem.

OZNÁMENÍ

Anschluss ist ein Linksgewinde.

⚠ Varování

Ventil odebrání plynu (3) otevřete až po nastartování přístroje (viz kapitola Spuštění přístroje).

Zkušební a údržbové práce

- Zkontrolujte hladinu motorového oleje.
- Zkontrolujte chladič vody.
- Zkontrolujte zametací válec.
- Zkontrolujte tlak vzduchu v pneumatikách.
- Nastavte sedadlo řidiče
- Očistěte prachový filtr.

Upozornění: Popis viz kapitola Péče a údržba.

Provoz

⚠ VAROVÁNÍ

Delší doba používání zařízení může vést k poruchám prokrvení rukou následkem vibrací.

Obecně platná doba užívání nemůže být stanovena, protože závisí na více faktorech.

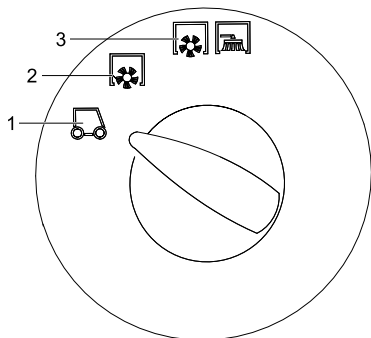
- Sklony ke špatnému průtoku krve (často studené prsty, brnění prstů).
- Pevné uchopení zabraňuje průtoku krve.
- Nepřerušovaný provoz je horší než provoz přerušovaný pauzami.

Při pravidelném, dlouhodobém používání přístroje a při opětovném objevení se odpovídajících příznaků (například brnění prstů, studené prsty) doporučujeme lékařské vyšetření.

Nastavení sedadla řidiče

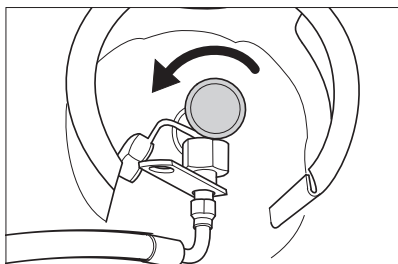
- Páku pro nastavení sedadla vytáhněte směrem ven.
- Přesuňte sedadlo, páku uvolněte a zajištěte.
- Střídavými pohyby sedadla dopředu a dozadu zkontrolujte, zda je zajištěno.

Volba programů



- 1 Přepravní jízda
- 2 Zametání se zametacím válcem
- 3 Zametání se zametacím válcem a postranní metlou

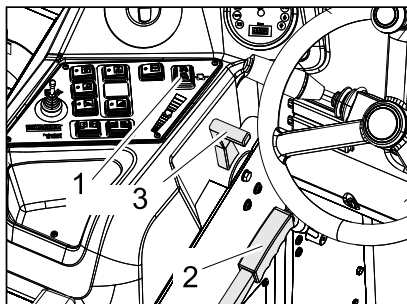
Otevřete přívod plynu



- Otevřete ventil odběru plynu otočením proti směru hodinových ručiček.

Startování zařízení

Upozornění: Zařízení je vybaveno kontaktním spínačem sedadla. Když řidič opustí sedadlo, zařízení se vypne.




- 1 Přepínač směru jízdy
 - 2 Parkovací brzdou
 - 3 seřízení otáček motoru
- Posadte se do sedadla řidiče.
 - Uvedte přepínač směru jízdy do střední polohy.
 - Aretujte brzdou.
 - Posuňte nastavení otáček motoru o 1/3 vpřed

Spustte motor

- Klíček zapalování zastrčte do zámku zapalování.
- Zapalovací klíček otočte do polohy "II".
- Jakmile zařízení nastartovalo, klíček zapalování pusťte.

Upozornění: Startér nenechávejte nikdy stisknutý déle než 10 vteřin. Před novým spuštěním startéru počkejte alespoň 10 vteřin.

Pojíždění přístroje

- Přepínač programů otočte na přepravní jízdu .
- Posuňte plynovou páku vpřed (vysoké otáčky).
- Sešlápněte brzdový pedál a držte ho sešlápnutý.
- Povolte parkovací brzdou.

Jízda vpřed

- Přepínač směru jízdy nastavte na "vpřed".
- Pomalu stlačujte jízdní pedál.

Jízda vzad

⚠ Nebezpečí

Nebezpečí úrazu! Při couvání nesmějí být nijak ohroženy třetí osoby, v případě potřeby se nechte navádět.

UPOZORNĚNÍ

Nebezpečí poškození! Přepínač směru jízdy používejte pouze, když přístroj stojí.

- Přepínač směru jízdy nastavte na "dozadu".
- Pomalu stlačujte jízdní pedál.

Chování vozidla za jízdy

- Pedálem plynu lze plynule regulovat rychlost jízdy.
- Při zacházení s plynovým pedálem se vyhněte trhavým pohybům, neboť tak se může poškodit hydraulika.
- Jestliže ve stoupání klesá výkon, uberte mírně na plynovém pedálu.

Brzdy

- Jestliže plynový pedál uvolníte, zařízení se automaticky zabrzdí a zůstane stát.

Upozornění: Účinnost brzdění lze podpořit sešlápnutím brzdového pedálu.

Přejíždění překážek

Přejíždění pevných překážek do rozměru 70 mm:

- Přejedte pomalu a opatrně jízdou vpřed.

Přejíždění pevných překážek větších než 70 mm:

- Překážky lze přejíždět jen s pomocí vhodné rampy.

Zametačí provoz

UPOZORNĚNÍ

Nemette balící pásy, dráty nebo podobné, může to vést k poškození zametačí mechaniky.

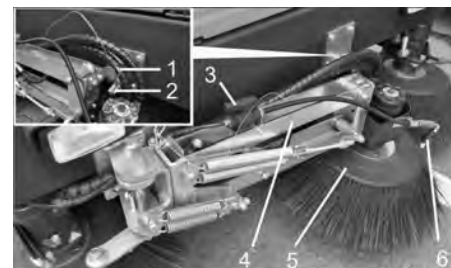
Upozornění: Pro dosažení optimální čistícího výsledku by měla být rychlost jízdy přizpůsobena podmínkám.

Upozornění: Při provozu by měl být prachový filtr v pravidelných intervalech očišťován.

Montážní sada 3. Boční smetáky (volitelná výbava)

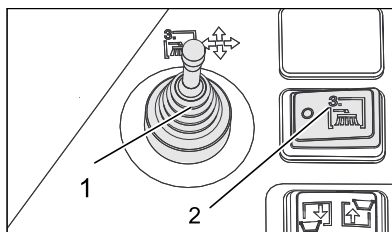
Tato montážní sada je namontována již ve výrobě a nelze ji instalovat dodatečně.

3. Boční smeták lze vyklopit směrem ven, zvednout nebo spustit, a tím usnadnit zametání postranních obrysů a žlábků.



- 1 Pružná závlačka
- 2 Zajišťovací svorník
- 3 Uzavírací ventil pro systém vodního postřiku
- 4 Rameno bočního smetáku
- 5 3. Boční metla
- 6 Postřikovací trysky

- Odjistit rameno bočního smetáku: Vytáhněte pružinový kolík a zvedněte rameno bočního smetáku z pojistného čepu. Pružinový kolík opět zasuňte do pojistného čepu kvůli uskladnění.



- 1 Nastavovací páka, třetí boční smeták (volitelná výbava)
- 2 Třetí boční kartáč Zap/Vyp (volitelná výbava)

- Posadte se na sedadlo řidiče a pomocí nastavovací páky ovládejte boční smeták.
- Zapnutí se provádí pomocí spínače třetí boční smeták Zap/Vyp.

	Nastavovací pákou vpravo: Boční smeták se přesune doprava (vně).
	Nastavovací pákou dopředu: Boční smeták se spustí dolů.
	Nastavovací pákou dozadu: Boční smeták se zvedá.
	Nastavovací pákou vlevo: Boční smeták se přesune doleva (dovnitř).

UPOZORNĚNÍ

Při přepravě po veřejných komunikacích je třeba 3. boční smeták zasunout dovnitř a zajistit.

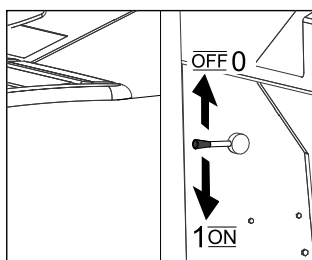
Doplňková sada se systémem vodního postřiku (volitelná výbava)

Tato montážní sada je namontována již ve výrobě a nelze ji instalovat dodatečně. Sada systému vodního postřiku se skládá z vodní nádrže a postřikovacích trysek na bočních smetácích.

- Pokud vzniká při zametání mnoho prachu, je možné použít systém vodního postřiku.
- Zapnutí se provádí pomocí spínače zavlažování boční kartáče.

Zamětání suché podlahy

- Zapněte ventilátor.



- U plošného čištění nastavte přepínač programů na zamětání pomocí zametacího válce.
- Při čištění bočních kol přepněte přepínač programů na zamětání pomocí zametacího válce a bočního smetáku.

Zamětání vlhké nebo mokré podlahy

- Vypněte ventilátor.
- U plošného čištění nastavte přepínač programů na zamětání pomocí zametacího válce.
- Při čištění bočních kol přepněte přepínač programů na zamětání pomocí zametacího válce a bočního smetáku.

Vyprázdnění nádoby na nametené nečistoty

⚠ Nebezpečí

Nebezpečí úrazu! Během vyprazdňování se v dosahu nádrže na nametené nečistoty nesmějí zdržovat žádné osoby ani zvířata.

⚠ Nebezpečí

Nebezpečí pohmoždění! Nikdy nesahejte do pákového ústrojí vyprazdňovacího mechanismu. Nezdržujte se pod nadzdvíženou nádobou.

⚠ Nebezpečí

Nebezpečí převržení! Během vyprazdňování zařízení odstavte na rovné ploše.

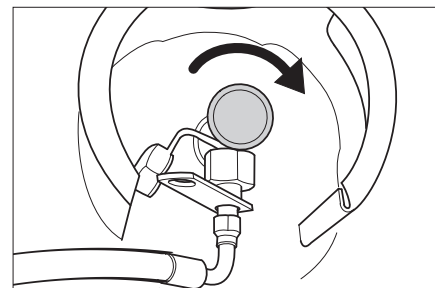


- Přepínač programů otočte na přepravní jízdu
- Zvedněte nádobu na nametený materiál.
- Pomalu najíždějte ke sběrné nádobě.
- Aretujte brzdu.
- Otevřete víko nádoby: Stiskněte spínač vlevo a vyprázdněte nádobu na zametené nečistoty.
- Zavřete víko nádoby: Stiskněte spínač vpravo (cca. po dobu 2 vteřin) tak, aby se překlopil do koncové polohy.
- Povolte parkovací brzdu.
- Pomalu odjíždějte od sběrné nádoby.
- Sklopte nádobu na nametené nečistoty do koncové polohy.

Vypnutí zařízení

- Nastavení otáček motoru posuňte zcela dozadu.
- Sešlápněte brzdový pedál a držte ho sešlápnutý.
- Aretujte brzdu.
- Zapalovací klíček otočte do polohy "0" a klíček vytáhněte.

Zavřete přívod plynu



- Zavřete ventil odebrání plynu otočením ve směru hodinových ručiček.

Přeprava

⚠ NEBEZPEČÍ

Nebezpečí úrazu a nebezpečí poškození! Dbejte na hmotnost přístroje při přepravě.

- Zapalovací klíček otočte do polohy "0" a klíček vytáhněte.
- Aretujte brzdu.
- Zařízení zajistěte na uvazovacích bodech (4x) upínacími pásy, lany nebo řetězy.
- Kolečka přístroje zajistěte klíny.
- Při přepravě v dopravních prostředcích zajistěte zařízení proti skluzu a překlopení podle platných předpisů.

Uskladnění přístroje

⚠ NEBEZPEČÍ

Nebezpečí úrazu a nebezpečí poškození! Dbejte na hmotnost přístroje při jeho uskladnění.

Odstavení

Pokud není přístroj delší čas používán, dbejte na následující body:

- Zametací stroj odstavte na rovné ploše.
- Zvedněte zametací válec a boční smeták, aby nedošlo k poškození kartáčů.
- Zapalovací klíček otočte do polohy "0" a klíček vytáhněte.
- Aretujte brzdu.
- Zametací stroj zajistěte proti posunu.
- Vyměňte motorový olej.
- V očekávání mrazů vypusťte chladicí vodu nebo zkontrolujte, zda obsahuje dostatek nemrznoucí směsi.
- Zametací stroj očistěte zevnitř i zvenku.
- Nabijte akumulátor a odpojte jej.
- Zavřete přívod plynu.
- Odšroubujte plynovou hadici s převlečnou maticí (rozměr klíče 30 mm).
- Uzavřete plynovou láhev ochrannou krytkou, a skladujte ve vhodných prostorách ve stoje (viz informace v kapitole "Bezpečnostní pokyny").

Ošetřování a údržba

Obecná upozornění

UPOZORNĚNÍ

Nebezpečí poškození!
Prachový filtr nemyjte.

- Údržbu smí provádět jen příslušný servis nebo odborníci v této oblasti, kteří jsou seznámeni se všemi příslušnými bezpečnostními předpisy.
 - Zařízení používaná na různých místech ke komerčním účelům podléhají bezpečnostní kontrole podle VDE 0701.
- Zametací stroj odstavte na rovné ploše.
→ Zapalovací klíček otočte do polohy "0" a klíček vytáhněte.
→ Aretujte brzdu.

Čištění

UPOZORNĚNÍ

Nebezpečí poškození! Zařízení nesmíte čistit proudem vody z hadice ani vodním vysokotlakým paprskem (nebezpečí zkratů či jiných škod).

Vnitřní čištění přístroje

⚠ Nebezpečí

Nebezpečí úrazu! Noste protiprachovou masku a ochranné brýle.

- Přístroj čistěte hadříkem.
- Přístroj vysajte nasucho.

Vnější čištění přístroje

- Přístroj otřete vlhkým, v nepříliš silném pracím roztoku namočeným hadříkem.

Upozornění: Nepoužívejte agresivní čisticí prostředky.

Intervaly údržby

Upozornění: Počítadlo provozních hodin udává termín intervalů údržby.

Údržba prováděná zákazníkem

Upozornění: Všechny servisní a údržbářské práce při údržbě prováděné zákazníkem musí vykonávat kvalifikovaný odborník. V případě potřeby můžete kdykoliv přizvat specializovaného obchodníka firmy Kärcher.

Denní údržba:

- Zkontrolujte hladinu motorového oleje.
- Zkontrolujte hladinu chladicí vody.
- Zkontrolujte tlak vzduchu v pneumatikách.
- Kartáčové válce a boční koště zkontrolujte ohledně opotřebení a navinuté pásky.
- Zkontrolujte, zda nejsou na kolečkách navinuté pásky.
- Zkontrolujte odstředivý odlučovač a vzduchový filtr, v případě potřeby je vyčistěte.
- Zkontrolujte funkci všech obslužných prvků.
- Zkontrolujte, zda není zařízení poškozeno.

Týdenní údržba:

- Vyčistěte chladič vody.
- Vyčistěte chladič hydraulického oleje.
- Zkontrolujte hydrauliku.
- Zkontrolujte hladinu hydraulického oleje.
- Zkontrolujte stav brzdové kapaliny.
- Zkontrolujte těsnící lišty, v případě nutnosti rovněž vyměňte.
- Zkontrolujte víko nádoby a promažte jej.

Údržba po opotřebení:

- Vyměňte těsnící lišty.
- Vyměňte kartáčový válec.
- Vyměňte boční koště.

Upozornění: Popis viz kapitola Údržbářské práce.

Údržba prováděná zákaznickou službou

Upozornění: Aby byly zachovány záruční nároky, je třeba, aby během záruční lhůty prováděla veškeré servisní a údržbové práce oprávněná zákaznická služba firmy Kärcher a to v souladu se schématem údržby.

Údržba po 50 provozních hodinách:

- Nechejte provést první inspekci v souladu se schématem údržby.

Údržba po 250 provozních hodinách:

- Kontroly provádějte podle návodu k údržbě.

Údržba

Příprava:

- Zametací stroj odstavte na rovné ploše.
- Zapalovací klíček otočte do polohy "0" a klíček vytáhněte.
- Aretujte brzdu.
- Zavřete přívod plynu.

Přehled



- 1 Nádrž na chladicí vodu
- 2 Vzduchový filtr
- 3 Tříválcový čtyřtakový plynový motor
- 4 Vodní chladič

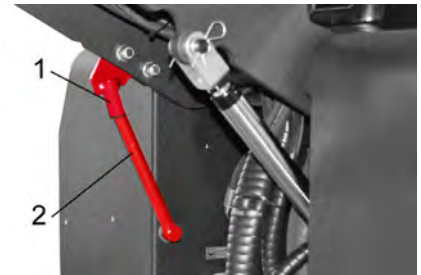


- 5 Baterie
- 6 Třmenový uzávěr
- 7 Plynová láhev
- 8 Hrdlo pro plnění hydraulického oleje
- 9 Okénko
- 10 Nádrž na hydraulický olej.

Obecné bezpečnostní pokyny

⚠ NEBEZPEČÍ

Nebezpečí úrazu! Vždy používejte bezpečnostní podpěru při zdvižené nádobě na zametené nečistoty.



- 1 Držák bezpečnostní podpěry
 - 2 Bezpečnostní podpěra
- Vyklopte bezpečnostní podpěru pro vyprazdňování shora a zasuňte ji do držáku (zajistěte).



Motorový olej, topný olej, nafta a benzín se nesmějí dostat do okolního prostředí. Chraňte půdu a provádějte ekologickou likvidaci použitého oleje.

Bezpečnostní pokyny baterie

Při manipulaci s bateriemi bezpodmínečně dbejte na tyto výstrahy:

	Dodržujte pokyny uvedené na baterii, v návodu k použití a v návodu k obsluze vozidla.
	Noste chránič očí!
	Chraňte děti před kyselinou a bateriemi!
	Nebezpečí exploze!
	Zákaz ohně, jisker, otevřeného světla a kouření!
	Nebezpečí poleptání!
	První pomoc!
	Výstražné zařízení!
	Likvidace odpadu!
	Baterii neodhazujte do kontejneru na odpady!

⚠ Nebezpečí

Nebezpečí exploze! Na baterie, tj. na koncové póly ani na spojnicí buněk nepokládejte nástroje ani nic podobného.

⚠ **Nebezpečí**

Nebezpečí úrazu! Rány nesmějí nikdy přijít do styku s olovem. Po práci na bateriích si vždy očistěte ruce.

⚠ **Pozor**

Nebezpečí požáru a exploze!

- Kouření a používání otevřeného ohně jsou zakázány.
- Prostoty, v nichž se nabíjejí baterie, musejí být dobře větrány, protože při nabíjení vzniká vysoce výbušný plyn.

⚠ **Nebezpečí**

Nebezpečí poleptání!

- Kyselinu vystříklou do oka nebo na pokožku vymyjte případně opláchněte velkým množstvím čisté vody.
- Potom bezodkladně vyhledejte lékaře.
- Potřísněné oblečení vymyjte vodou.

Vložení a zapojení baterie

- Baterii postavte do držáku baterie.
- Dotáhněte držáky na dně baterie.
- Připojte akumulátorovou svorku pólu (červený kabel) na kladný pól (+)
- Akumulátorovou svorku pólu připojte na záporný pól (-).

Upozornění: Zkontrolujte, zda jsou póly baterie a svorky pólu dostatečně chráněny tukem na ochranu pólů.

Kontrola a korekce hladiny kapaliny v baterii

UPOZORNĚNÍ

U baterií plněných kyselinou kontrolujte pravidelně hladinu kapaliny.

- Kyselina plně nabitě baterie má při 20 °C měrnou hmotnost 1,28 kg/l.
- Kyselina částečně vybité baterie má měrnou hmotnost mezi 1,00 a 1,28 kg/l.
- Ve všech člancích musí být měrná hmotnost kyseliny stejná.
- Vyšroubujte uzávěry všech článků.
- Odeberte hustoměrem na kyselinu z každého článku vzorek.
- Vzorek kyseliny se dává zpět do téhož článku.
- Je-li hladina kapaliny příliš nízká, doplňte články destilovanou vodou až ke značce.
- Nabíjete baterie.
- Zašroubujte uzávěry článků.

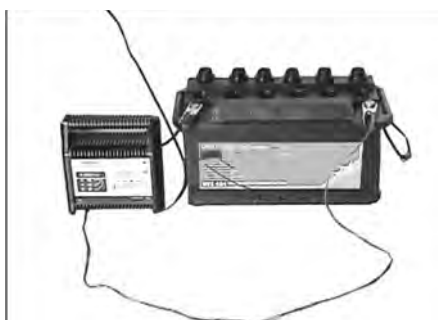
Nabíjení baterií

⚠ **Nebezpečí**

Nebezpečí úrazu! Dbejte na bezpečnostní předpisy při zacházení s bateriemi. Dodržujte návod k použití výrobce nabíječky.

⚠ **Nebezpečí**

Baterii nabíjete pouze vhodnou nabíječkou.



- Vyšroubujte uzávěry všech článků.

- Vedení kladného pólu nabíječky baterie spojte s přípojkou kladného pólu baterie.
- Vedení záporného pólu nabíječky baterie spojte s přípojkou záporného pólu baterie.
- Připojte síťovou zástrčku k síti a nabíječku zapněte.
- Baterii nabíjete co nejmenším proudem.

Upozornění: Když je baterie nabitá, odpojte nabíječku nejprve od sítě a potom od baterie.

Vymontujte akumulátor

- Odpojte akumulátorovou svorku od záporného pólu (-).
- Odpojte akumulátorovou svorku od kladného pólu (+).
- Povolte držáky na dně akumulátoru.
- Vyjměte akumulátor z úchyty.
- Opatřované akumulátory zlikvidujte dle platných předpisů.

Zkontrolujte hladinu oleje a doplňte olej.

⚠ **Nebezpečí**

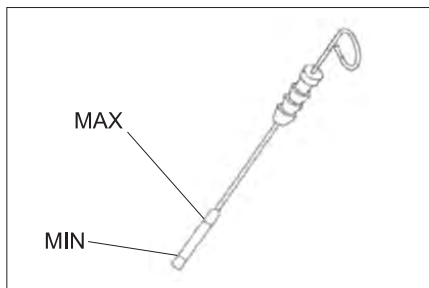
Nebezpečí popálení!

- Nechte motor vychladnout.
- Hladinu motorového oleje kontrolujte nejdříve 5 minut po odstavení motoru.



- 1 Olejová měrka
- 2 Závěrné víko, otvor pro plnění olej

- Vytáhněte olejovou měrku.
- Olejovou měrku otřete a zasuňte zpět.
- Vytáhněte olejovou měrku.
- Zjistěte výšku hladiny oleje.
- Olejovou měrku zase zasuňte zpět.



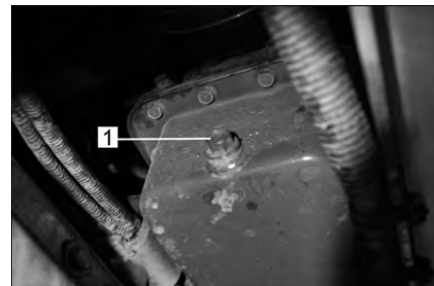
- Hladina oleje musí ležet mezi značkami „MIN“ a „MAX“.
- Jestliže je hladina oleje pod značkou „MIN“, dolijte motorový olej.
- Motor neplňte nad značku hladiny „MAX“.
- Povolte šroubový uzávěr plnicího otvoru oleje.
- Doplňte motorový olej.
Druh oleje: viz kapitolu Technické údaje.
- Zavřete plnicí otvor oleje.
- Čekejte nejméně 5 minut.
- Zkontrolujte hladinu motorového oleje.

Výměna motorového oleje a filtru motorového oleje

UPOZORNĚNÍ

Nebezpečí popálení horkým olejem!

- Připravte záchytnou nádobu na alespoň 6 litry.
- Nechte motor vychladnout.



- 1 Olejový výpustný šroub

- Vyšroubujte olejový výpustný šroub.
- Povolte šroubový uzávěr plnicího otvoru oleje.
- Vypusťte olej.



- 1 Olejový filtr motoru

- Odšroubujte olejový filtr.
- Vyčistěte záchytné a těsnicí plochy.
- Těsnění nového olejového filtru před montáží potřete olejem.
- Nový olejový filtr namontujte a pevně dotáhněte rukou.
- Zašroubujte olejový výpustný šroub včetně nového těsnění.

Upozornění: Olejový výpustný šroub utáhněte momentovým klíčem na 25 Nm.

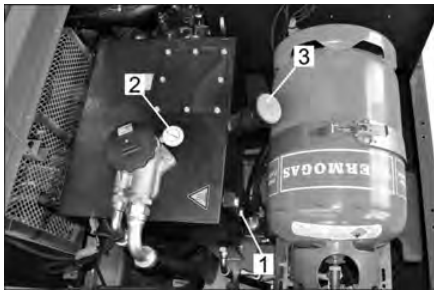
- Doplňte motorový olej.
Druh oleje a objem naplnění viz kapitola Technické údaje.
- Zavřete plnicí otvor oleje.
- Nechte motor běžet cca 10 vteřin.
- Zkontrolujte hladinu motorového oleje.

Zkontrolujte hladinu hydraulického oleje a doplňte hydraulický olej

OZNÁMENÍ

Nádobu na zametené nečistoty nesmíte zvedat.

- Otevřete krytu motoru.



- 1 Okénko
- 2 Manometr
- 3 Závěrné víko, otvor pro plnění oleje

- Zkontrolujte v průzoru výšku hladiny hydraulického oleje.
- Hladina oleje musí ležet mezi značkami „MIN“ a „MAX“.
- Jestliže je hladina oleje pod značkou „MIN“, dolijte motorový olej.
- Odšroubujte závěrné víko otvoru pro plnění oleje.
- Vyčistěte oblast plnění.
- Doplňte hydraulický olej.
- Druh oleje: viz kapitolu Technické údaje.
- Našroubujte závěrné víko otvoru pro plnění oleje.

OZNÁMENÍ

Pokud manometr ukazuje zvýšený tlak hydraulického oleje, je nezbytné, aby byl filtr hydraulického oleje zákaznickou službou Kärcher vyměněn.

Kontrola hydrauliky

- Aretujte brzdu.
- Spusťte motor.

Údržbu hydrauliky smí provádět pouze zákaznická služba firmy Kärcher.

- Zkontrolujte těsnost veškerých hydraulických hadic a přípojek.

Zkontrolujte vodní chladič a čekejte

⚠ Nebezpečí

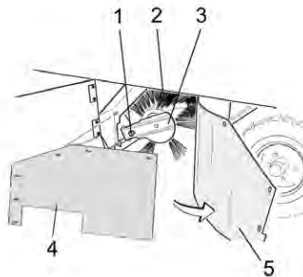
Nebezpečí opaření horkou vodou! Nechte chladič vychladat minimálně 20 minut.

- Zkontrolujte stav chladicí kapaliny ve vyrovnávací nádržce (stav vody mezi MIN a MAX).
- Vyčistěte chladicí destičky.
- Zkontrolujte těsnost hadic a přípojek chladiče.
- Vyčistěte ventilátor.

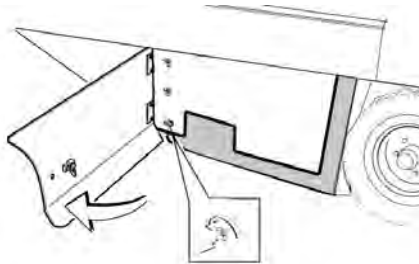
Kontrola zametacího válce

- Spusťte motor.
- Zvedněte nádobu na nametené nečistoty do koncové polohy.
- Vypněte motor.
- Aretujte brzdu.
- Nasadte bezpečnostní podpěru pro vyprazdňování shora.
- Z kartáčového válce sejměte pásy nebo provazy.
- Vyjměte bezpečnostní podpěru
- Spusťte motor.
- Sklopte nádobu na nametené nečistoty do koncové polohy.
- Vypněte motor.

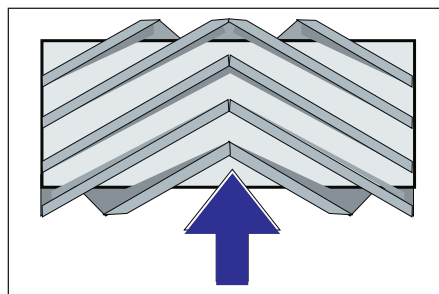
Výměna kartáčového válce



- 1 Upevňovací šroub úchyty zametacího válce
- 2 Zametací válec
- 3 Úchyt zametacího válce
- 4 Boční těsnění plechového držáku
- 5 Boční těsnění



- Otevřete boční obložení pomocí klíče.
- Křídlaté matice na plechového držáku odšroubujte od bočního těsnění a plechový držák sejměte.
- Vyklepte boční těsnění směrem ven.
- Vyšroubujte upevňovací šroub uchytení zametacího válce a uchytení vyklepte směrem ven.
- Vyjměte zametací válec.



Montážní poloha zametacího válce ve směru jízdy (půdorys)

Upozornění: Při montáži nového zametacího válce dohlédněte na polohu nové sady žíní.

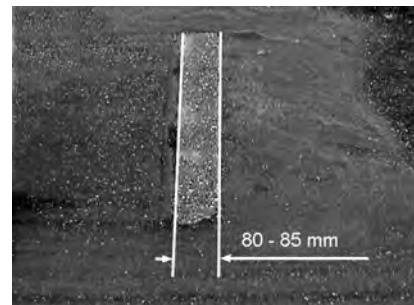
- Zabudujte nový zametací válec. Drážky zametacího válce musíte nasadit na výstupky protilehlých táhel.

Upozornění: Po montáži nového zametacího válce musí být sběrný prostor nově nastaven.

Kontrola a nastavení sběrného prostoru zametacího válce

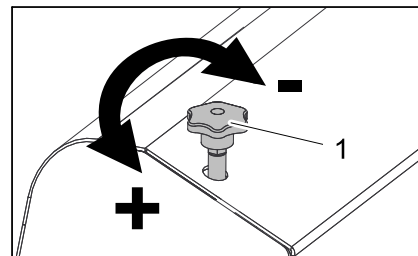
Upozornění: Sběrný prostor je nastaven ze závodu na 80 mm a je možné jej v případě opotřebení kartáčů postupně doladit.

- Zkontrolujte tlak vzduchu v pneumatikách.
- Sací dmychadlo vypněte.
- Najed'te zametacím strojem na rovnou a hladkou podlahu, která je viditelně pokrytá prachem nebo křídou.
- Nastavte přepínače programů na zametání pomocí zametacího válce.
- Přepínač programů otočte na přepravní jízdu.
- Zařízením zacouvejte.
- Zkontrolujte zametací zrcátko.



Tvar sběrného prostoru by měl vytvářet pravidelný obdélník o šířce -85 mm.

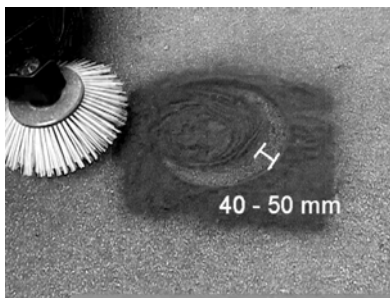
Nastavte šířku zametacího zrcátka:



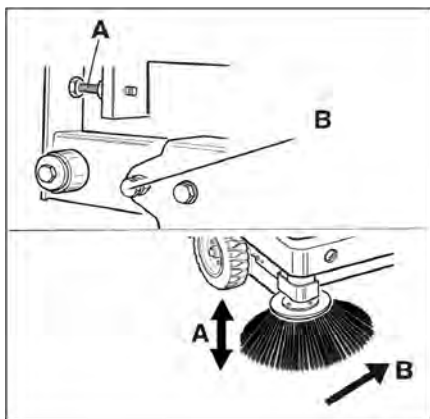
- 1 Stavěcí šroub
- Nastavte polohu sběrného prostoru pomocí nastavovacího šroubu.
 - Zkontrolujte zametací zrcátko.

Kontrola a nastavení zametacího zrcadla postranního kartáče

- Zkontrolujte tlak vzduchu v pneumatikách.
- Zvedněte postranní metlu.
- Najed'te zametacím strojem na rovnou a hladkou podlahu, která je viditelně pokrytá prachem nebo křídou.
- Nastavte přepínače programů na zametání pomocí zametacího válce a bočního smetáku.
- Zvedněte postranní metlu.
- Přepínač programů nastavte na jízdu.
- Zařízením zacouvejte.
- Zkontrolujte zametací zrcátko.



Šířka zametacího zrcátka by měla být v intervalu 40 - 50 mm.



- Opravte sběrný prostor pomocí dvou nastavovacích šroubů.
- Zkontrolujte zametací zrcátko.

Nastavte boční těsnění

- Zkontrolujte tlak vzduchu v pneumatikách.
- Vysuňte nádobu na zametené nečistoty vzhůru a zajistěte ji bezpečnostní tyčí.

⚠ NEBEZPEČÍ

Nebezpečí úrazu! Vždy používejte bezpečnostní podpěru při zdvižené nádobě na zametené nečistoty.

- Vyklopte bezpečnostní podpěru pro vyprazdňování shora a zasuňte ji do držáku (zajistěte).



- 1 Držák bezpečnostní podpěry
- 2 Bezpečnostní podpěra

- Otevřete bočního obložení podle popisu v kapitole "výměna zametacího válce".
- Povolte 6 křídlatých matic na bočním plechovém držáku.
- Povolte 3 matice (SW 13) na předním plechovém držáku.
- Boční těsnění ztlačte dolů (podélný otvor) tak, aby byla od podlahy ve vzdálenosti 1 - 3 mm.
- Upevněte plechové držáky.
- Proces opakujte na druhé straně přístroje.

Zkontrolujte tlak vzduchu v pneumatikách

- Zametací stroj odstavte na rovné ploše.
- Zkušební přístroj tlaku vzduchu připojte k ventilu pneumatiky.
- Zkontrolujte tlak vzduchu a v případě potřeby tlak opravte.
- Povolené natlakování pneumatik naleznete v technických údajích.

Ručně očistěte prachový filtr

- Očistěte prachový filtr pomocí tlačítka čištění filtru.

Výměna prachového filtru

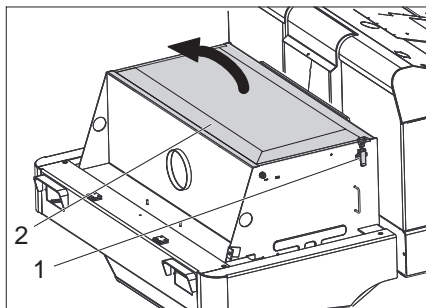
⚠ VAROVÁNÍ

Před zahájením výměny prachového filtru vyprázdněte nádobu na nametené nečistoty. Během prací na filtračním zařízení noste protiprašný respirátor. Dodržujte bezpečnostní předpisy o zacházení s jemným prachem.

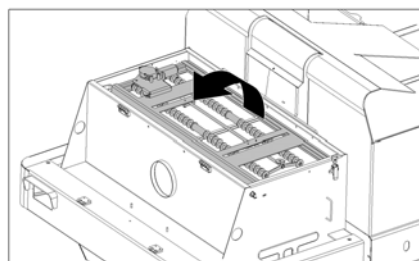


- 1 Zajištění kapoty
- 2 Kryt přístroje

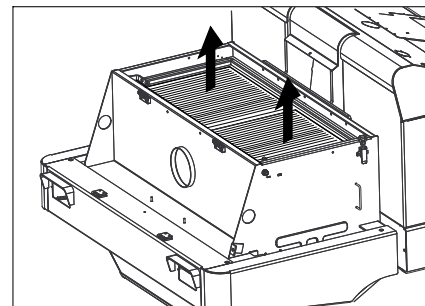
- Otevřete zajištění tak, že vyšroubujete šroub s hvězdicovým úchytem.
- Vyklopte kapotu zařízení dopředu.



- Otevřete kryt filtru.

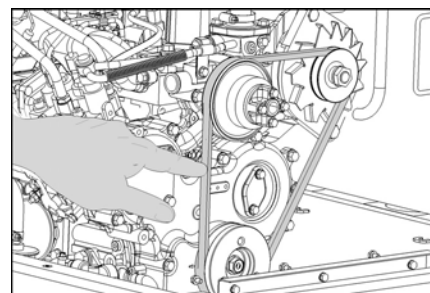


- Vyklopte vibrátor filtru směrem vpřed.



- Vyměňte prachový filtr.
- Zakrytí filtru opět uzavřete.

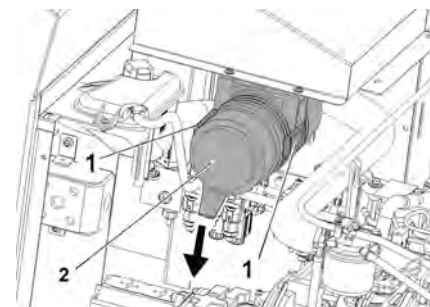
Zkontrolujte a nastavte klínový řemen



Klínový řemen musí při tlaku 10 kg povolit cca. o 7-9 mm.

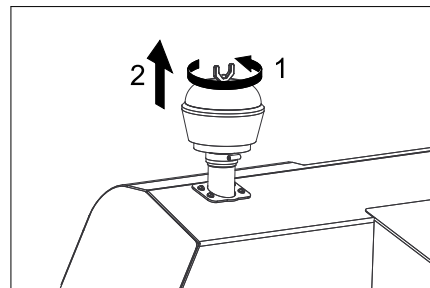
- Nechte nastavit napnutí klínového řemenu autorizovaným zákaznickým servisem.

Kontrola a výměna vzduchového filtru



- 1 Uzávěr
- 2 Tělo vzduchového filtru

- Otevřít uzávěr.
- Sejměte skříň vzduchového filtru.
- Vyměňte vložku vzduchového filtru.
Upozornění: Poloha instalace je vyfukovacím otvorem směrem dolů (viz obrázek).



- Odšroubujte křídlatou matici na odstředivém odlučovači.
- Odstředivý odlučovač vyčistěte.

Výměna žárovky světlometu (volitelná výbava)

- Odšroubujte světlomet.
- Vyměňte světlomet a rozpojte konektory.

Upozornění: Poznamenejte si polohu konektorů.

- Rozšroubujte světlomet.
- Těleso světlometu rozeberte, ale přitom ho držte vodorovně, protože mechanismus lampy není nijak upevněn.
- Odblokujte rám uzávěru a vyjměte žárovku.
- Vsaďte novou žárovku.
- V opačném pořadí opět smontujte.

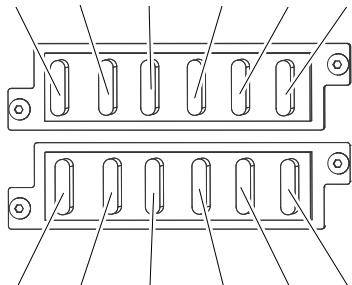
Výměna žárovky blinkru (volitelná výbava)

Upozornění: Chcete-li vyměnit žárovku blinkru, odstraňte sklo blinkru ze skříně blinkru.

Výměna pojistek

- Otevřete držák pojistky.

FU04 FU09 FU10 FU11 FU06 FU07



FU08 FU03 FU13 FU05 FU02 FU12

- Zkontrolujte pojistky.

Upozornění: Pojistky FU 01 a FU 14 se nacházejí v motorovém prostoru.



FU 01	Hlavní pojistka	60 A
FU 02	Zobrazení stavu naplnění plynové láhve	5 A
FU 03	Jisticí relé Multifunkční obrazovka	10 A
FU 04	Přepínač směru jízdy	10 A
FU 05	Časová relé Kontaktní spínač sedadla	30 A
FU 06	Motor větráku hydraulické chlazení	25 A
FU 07	Přepínač programů Funkce nádoby na zametené nečistoty	10 A
FU 08	Signál	10 A
FU 09	Osvětlení vlevo	7,5 A
FU 10	Osvětlení vpravo	7,5 A
FU 11	Pracovní osvětlení vpředu (potkávací světlomety)	10 A
FU 12	Vibrační systém Otáčivá výstražná svítilna	20 A
FU 13	Vodní čerpadlo Větrák kondenzátoru Osvětlení kabiny Stěrače skel 3. Boční metla Motor dmychadla kabiny	10 A
FU 14	Motor větráku kondenzátoru	40 A

- Vadné pojistky vyměňte za nové.

Upozornění: Používejte pouze pojistky se stejnou jisticí hodnotou.

EU prohlášení o shodě

Tímto prohlašujeme, že níže označené stroje odpovídají jejich základní koncepcí a konstrukčním provedením, stejně jako námi do provozu uvedenými konkrétními provedeními, příslušným zásadním požadavkům o bezpečnosti a ochraně zdraví směrnic EU. Při jakýchkoli na stroji provedených změnách, které nebyly námi odsouhlaseny, pozbývá toto prohlášení svou platnost.

Výrobek: zametací stroj s odsávacím zařízením nástavný přístroj

Typ: 1.186-xxx

Příslušné směrnice EU:

2006/42/ES (+2009/127/ES)

2014/30/EU

2000/14/ES

Použité harmonizační normy

EN 60335-1

EN 60335-2-72

EN 55012: 2007 + A1: 2009

EN 61000-6-2: 2005

EN 62233: 2008

Použitý postup posuzování shody:

2000/14/ES: Příloha V

Hladinu akustického dB(A)

Namerenou: 96

Garantovaná: 99

nou:

Níže podepsaní jednají z pověření a se zplnomocněním představenstva společnosti.

H. Jenner

Chairman of the Board of Management

S. Reiser

Director Regulatory Affairs & Certification

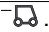
Zplnomocněná osoba pro sestavení dokumentace:

S. Reiser

Alfred Kärcher SE & Co. KG
Alfred-Kärcher-Straße 28-40
71364 Winnenden (Germany)
Tel.: +49 7195 14-0
Fax: +49 7195 14-2212

Winnenden, 2018/10/01



Pomoc při poruchách

Porucha	Odstranění
Přístroj nelze nastartovat	Posaďte se do sedadla řidiče, aktivuje se kontaktní spínač sedadla.
	Nabití nebo výměna baterie
	Pokud je plynová láhev prázdná - vyměňte ji
	Ventil odebírání plynu je zavřený - otevřete jej otáčením proti směru hodinových ručiček.
	Informujte zákaznickou službu firmy Kärcher
Motor běží nepravidelně	Čištění nebo výměna filtrační vložky
	Kontrola a v případě potřeby zprovoznění systému vedení paliva, přípojek a spojů
	Informujte zákaznickou službu firmy Kärcher
Motor je přehřátý	Doplňte chladicí prostředek
	Vypláchnout chladič
	Utáhněte klínový řemen
	Informujte zákaznickou službu firmy Kärcher
Motor běží, ale zařízení jede jen pomalu nebo nejede vůbec	Povolte parkovací brzdu
	Zkontrolujte případně zamotané pásy a provázky.
	Informujte zákaznickou službu firmy Kärcher
Pískavý hluk v hydraulice	Doplňte hydraulickou kapalinu
	Informujte zákaznickou službu firmy Kärcher
Kartáče se otáčejí jen pomalu nebo se neotáčejí vůbec	Posuňte plynovou páku vpřed (vysoké otáčky).
	Zkontrolujte případně zamotané pásy a provázky.
	Informujte zákaznickou službu firmy Kärcher
Nedostatečná nebo žádná sací síla v prostoru kartáčů.	Čištění filtru
	Informujte zákaznickou službu firmy Kärcher
Přístroj práší	Nastavte boční těsnění
	Zapnout ventilátor
	Vyčistěte prachový filtr
	Vyměňte těsnění filtru
	Informujte zákaznickou službu firmy Kärcher
Zametačí mechanismus nezameta všechno	Vyprázdněte nádobu na nametené nečistoty
	Vyčistěte prachový filtr
	Výměna zametačího válce
	Nastavte sběrný prostor
	Vyměňte těsnicí pásy v nádobě na zametené nečistoty
	Odstraňte zablokování zametačího válce
Nádoba na nametený materiál se nezvedá nebo nespouští	Informujte zákaznickou službu firmy Kärcher
	Přepínač programů otočte na přepravní jízdu  .
Nádoba na zametené nečistoty se otáčí pomalu nebo se neotáčí vůbec	Informujte zákaznickou službu firmy Kärcher
Provozní poruchy s hydraulicky ovládanými díly	Informujte zákaznickou službu firmy Kärcher

Technické údaje

		KM 150/500 R LPG
Údaje o zařízení		
Jízdní rychlost, vpřed	km/h	11
Jízdní rychlost, vzad	km/h	11
Stoupání (max.)	--	18%
Plošný výkon bez postranní metly	m ² /h	13200
Plošný výkon s bočním smetákem	m ² /h	16500
Pracovní šířka bez postranní metly	mm	1200
Pracovní šířka s postranní metlou	mm	1500
Druh krytí chráněný proti kapající vodě	--	IPX 3
Doba použití s plnou nádrží	h	4
Motor		
Typ	--	Kubota DF 972
Konstrukce	--	Tříválcový čtyřtakový plynový motor
Druh chlazení	--	Vodní chlazení
Směr otáčení	--	proti směru pohybu hodinových ručiček
Vrtání	mm	74,5
Zdvih	mm	73,6
Zdvihový objem	cm ³	962
Množství	l	3,7
Provozní počet otáček	1/min	2550
Maximální otáčky	1/min	2730
Volnoběžné otáčky	1/min	1500
Výkon max.	kW/PS	18,6/25,3
Maximální krouticí moment při 2400 1/min	Nm	69
Olejový filtr	--	filtrační vložka
Filtr nasávaného vzduchu	--	Patrona vnitřního filtru, patrona vnějšího filtru
Typ paliva	Zkapalněné plyny (pohonné plyny): Butan, propan nebo směsi propan/butanu	
Objem nádrže	11 kg resp. 20 litrů (náhradní láhev)	
Elektroinstalace		
Baterie	V, Ah	12, 72
Generátor, střídavý proud	V, A	12, 80
Spouštěč	--	Elektrospouštěč
Hydraulika		
Celkové množství oleje v hydraulice	l	35
Množství oleje v hydraulickém zásobníku	l	28
Druhy oleje		
Motor (přes 25 °C)	--	SAE 30, SAE 10W-30, SAE 15W-40
Motor (od 0 do 25 °C)	--	SAE 20, SAE 10W-30, SAE 10W-40
Motor (pod 0 °C)	--	SAE 10W, SAE 10W-30, SAE 10W-40
Hydraulika	--	HV 46
Nádoba na nametené nečistoty		
Maximální vykládací výška	mm	1470
Objem nádoby na nametené nečistoty	l	500
Zametací válec		
Průměr kartáčových válců	mm	380
Šířka zametacích válců	mm	1200
Otáčky	1/min	360
Sběrný prostor	mm	80
Postranní metla		
Průměr bočních košťat	mm	600
Otáčky (plynule regulovatelné)	1/min	0 - 54

Sada pneu na vozidle		
Velikost vpředu	--	5.00/8 10
Tlak vzduchu vpředu	bar	8
Velikost vzadu	--	5.00/8 10
Brzda		
Přední kola	--	mechanická
Zadní kolo	--	hydrostatické
Filtrace a sání		
Konstrukce	--	Plochý skládaný filtr
Otáčky	1/min	2900
Filtrační plochý sáček filtr na jemný prach	m ²	7
Jmenovitý podtlak sací systém	mbar	18,5
Jmenovitý objemový proud sací systém	m ³ /h	1650
Vibrační systém	--	Elektromotor
Podmínky prostředí		
Teplota	°C	-5 až +40
Vzdušná vlhkost, ne orosené	%	0 - 90
Zjištěné hodnoty dle EN 60335-2-72		
Emise hluku		
Hladina akustického tlaku L _{pA}	dB(A)	83
Kolísavost K _{pA}	dB(A)	3
Hladina akustického výkonu L _{WA} + Kolísavost K _{WA}	dB(A)	99
Přístrojové vibrace		
Hodnota vibrace ruka-paže	m/s ²	< 2,5
Sedadlo	m/s ²	0,6
Kolísavost K	m/s ²	0,1
Rozměry a hmotnost		
Délka x Šířka x Výška	mm	2442x1570x1640
Poloměr otáčení vpravo	mm	1515
Poloměr otáčení vlevo	mm	1600
Vlastní hmotnost	kg	1317
Povolená celková hmotnost	kg	2228
Přípustné zatížení přední nápravy	kg	1418
Přípustné zatížení zadní nápravy	kg	810
Technické změny vyhrazeny.		

  Pred prvo uporabo Vaše naprave preberite to originalno navodilo za uporabo, ravnajte se po njem in shranite ga za morebitno kasnejšo uporabo ali za naslednjega lastnika.

Vsebinsko kazalo

Splošna navodila	SL	1
Varstvo okolja	SL	1
Garancija	SL	1
Pribor in nadomestni deli	SL	1
Simboli v navodilu za obratovanje	SL	1
Simboli na napravi	SL	1
Namenska uporaba	SL	2
Predvidljiva napačna uporaba	SL	2
Primerne podlage	SL	2
Varnostna navodila	SL	2
Varnostni napotki za upravljanje	SL	2
Varnostni napotki za vožnjo	SL	2
Varnostno tehnične smernice za motorna vozila na tekoči plin	SL	2
Naprave z motorjem z notranjim izgorevanjem	SL	3
Naprave z visokim praznjenjem	SL	3
Naprave z zaščitno streho za voznika	SL	3
Varnostni napotki za transport naprave	SL	4
Varnostni napotki za nego in vzdrževanje	SL	4
Delovanje	SL	4
Napotki za razkladanje	SL	4
Upravljalni in funkcijski elementi	SL	5
Upravljalno polje	SL	5
Ključavnica za vžig	SL	5
Funkcijske tipke	SL	5
Multifunkcijski prikaz	SL	6
Pedala	SL	6
Pred zagonom	SL	6
Blokiranje/sprostitev fiksne zavore	SL	6
Premikanje stroja za pometanje brez lastnega pogona	SL	6
Premikanje stroja za pometanje z lastnim pogonom	SL	6
Zagon	SL	6
Splošna navodila	SL	6
Montaža/menjava plinske jeklenke	SL	6
Preverjanje in vzdrževanje	SL	7
Obratovanje	SL	7
Nastavitev voznikovega sedeža	SL	7
Izbira programa	SL	7
Odpiranje dovoda plina	SL	7
Zagon stroja	SL	7
Vožnja stroja	SL	7
Pometanje	SL	7
Praznjenje zbiralnika smeti	SL	8
Izklop stroja	SL	8
Transport	SL	8
Shranjevanje stroja	SL	8
Mirovanje naprave	SL	8
Vzdrževanje	SL	8
Splošna navodila	SL	8
Čiščenje	SL	8



Intervali vzdrževanja	SL	9
Vzdrževanje	SL	9
Izjava EU o skladnosti	SL	13
Pomoč pri motnjah	SL	14
Tehnični podatki	SL	15

Splošna navodila

Če pri razpakiranju ugotovite transportne poškodbe, obvestite prodajno hišo.

- Na stroju pritrjene tablice z opozorili in navodili vsebujejo pomembna navodila za varno obratovanje.
- Poleg opozoril v navodilu za obratovanje se morajo upoštevati splošni varnostni predpisi in predpisi zakonodajalca o preprečevanju nesreč.

Varstvo okolja

	Embalaža je primerna za recikliranje. Prosimo, da embalaže ne odvržete med gospodinjne odpadke, temveč jo odložite v zbiralnik za ponovno obdelavo.
	Stare naprave vsebujejo pomembne materiale, ki so namenjeni za nadaljnjo predelavo. Zato stare naprave zavrzite s pomočjo ustreznih zbiralnih sistemov.
Tekočine, kot so motorno olje, hidravlično olje, zavorna tekočina, dizelsko gorivo in hladilna tekočina, ne smejo priti v tla. Zaščitite okolje in tekočine odstranite na okolju varen način.	

Opozorila k sestavinam (REACH)
Aktualne informacije o sestavinah najdete na:
www.kaercher.com/REACH

Garancija

V vsaki državi veljajo garancijski pogoji, ki jih določa naše prodajno predstavništvo. Morebitne motnje na napravi, ki so posledica materialnih ali proizvodnih napak, v času garancije brezplačno odpravljamo. V primeru uveljavljanja garancije, se z originalnim računom obrnite na prodajalca oziroma najbližji uporabniški servis.

Pribor in nadomestni deli

NEVARNOST
Za preprečitev nevarnosti sme popravila in vgradnjo nadomestnih delov izvajati zgolj avtoriziran uporabniški servis.

- Uporabljati se smejo le pribor in nadomestni deli, ki jih dopušča proizvajalec. Originalni pribor in originalni nadomestni deli zagotavljajo varno in nemoteno obratovanje naprave.
- Dodatne informacije o nadomestnih delih najdete na strani www.kaercher.com v območju "Service".

Simboli v navodilu za obratovanje

NEVARNOST

Opozorja pred neposredno grozečo nevarnostjo, ki vodi do težkih telesnih poškodb ali smrti.

OPOZORILO

Opozorja pred možno nevarno situacijo, ki bi lahko vodila do težkih telesnih poškodb ali smrti.

PREVIDNOST

Opozorilo na možno nevarno situacijo, ki lahko vodi do lahkih poškodb ali materialne škode.

POZOR

Opozorilo na možno nevarno situacijo, ki lahko vodi do premoženjskih škod.

Simboli na napravi

	Nevarnost opeklin zaradi vročih površin! Pred deli na stroju pustite, da se izpušna naprava dovolj ohladi.
	Dela na napravi vedno izvajajte s primernimi rokavicami.
	Nevarnost stisnjenja zaradi vkleščenja med premične dele vozila
	Nevarnost poškodb zaradi ohlapnih delov. Ne segajte vanj.
	Nevarnost požara. Ne sesajte gorečih ali tilnih predmetov.
	Nosilec verige / Obesna točka žerjava
	Nosilne točke za dvigalko za vozila
	Maksimalni naklon podlage pri vožnjah z dvignjenim zbiralnikom smeti.
	V smeri vožnje vozite le na vzponu do 18%.
	Upoštevajte vgradni položaj plinske jeklenke! Priključek oz. krožna odprtina mora kazati navzdol.

Namenska uporaba

Ta pometalni stroj uporabljajte izključno v skladu s podatki v tem navodilu za obratovanje.

- Ta stroj za pometanje je namenjen pometanju umazanih površin v zunanjem območju.
- Stroj ni dovoljen za javni cestni promet.
- Vsaka uporaba izven teh okvirjev velja kot nenamenska. Proizvajalec ne odgovarja za tako nastalo škodo; tveganje nosi izključno uporabnik.
- **(Plinski motor)**
Obratovanje naprave v zaprtih prostorih je dovoljeno samo, če je poskrbljeno za zadostno prezračevanje. (Velja samo za Nemčijo)
Obratovanje naprav s plinskim motorjem v zaprtih prostorih je v Nemčiji prepovedano.
- Skladiščenje plinskih jeklenk in naprave le dovoljeno le na tleh.
- Na stroju se ne smejo izvajati nikakršne spremembe.
- Stroj je primeren le za obloge, ki so navedene v navodilu za obratovanje.
- Stroj sme voziti le po površinah, ki jih je podjetje ali njegov pooblaščenec dovolil za uporabo stroja.
- Na splošno velja: V bližini stroja se ne smejo nahajati lahko vnetljive snovi (nevarnost eksplozij/požara).

Predvidljiva napačna uporaba

- Nikoli ne pometajte/sesajte eksplozivnih tekočin, vnetljivih plinov ter nerazredčenih kislin ali topil! K tem spadajo bencin, barvno razredčilo ali kurilno olje, ki lahko pri mešanju s sesalnim zrakom tvorijo eksplozivno paro ali mešanice, poleg tega tudi aceton, nerazredčene kisline in topila, ker uničujejo materiale, uporabljene v stroju.
- Nikoli ne pometajte/sesajte reaktivnega kovinskega prahu (npr. aluminij, magnezij, cink), le-ti tvorijo v povezavi z močno alkalnimi ali kislimi čistilnimi sredstvi eksplozivne pline.
- Stroj ni namenjen pometanju zdravju škodljivih materialov.
- Ne pometajte/sesajte predmetov, ki gorijo ali tlijo.
- Prepovedano je zadrževanje v območju nevarnosti. Prepovedana je uporaba v prostorih, kjer obstaja nevarnost eksplozij.
- Spremljevalci niso dovoljeni.
- Potiskanje/vlečenje ali transportiranje predmetov s to napravo ni dovoljeno.

Primerne podlage

- Asfalt
- Industrijska tla
- Estrih
- Beton
- Tlakovci

Varnostna navodila

Varnostni napotki za upravljanje

- (Velja le za Finsko) Če je naprava opremljena s cevovodom PVC, je ni dovoljeno uporabljati pri nizkih temperaturah okolice (pod 0 °C). Če imate vprašanja glede vaše naprave, se obrnite na Kärcher.
 - Pred uporabo se mora preizkusiti neoporečno stanje stroja z delovnimi pripomočki in obratovalna varnost. Če stanje ni brezhibno, stroja ne smete uporabljati.
 - Pri uporabi naprave v nevarnih področjih (npr. bencinske črpalke) je treba upoštevati ustrezne varnostne predpise. Prepovedana je uporaba v prostorih, kjer obstaja nevarnost eksplozij.
- ⚠ NEVARNOST**
Nevarnost poškodb!
- Na področjih, kjer obstaja možnost, da lahko padajoči predmeti zadanejo upravljalca, naprave ne uporabljajte brez zaščitne strehe proti padajočim predmetom.
 - Uporabnik mora napravo namensko uporabljati. Pri tem mora upoštevati lokalne pogoje in pri delu paziti na druge osebe, predvsem na otroke.
 - Na splošno se morajo upoštevati predpisi, pravila in uredbe, ki veljajo za motorna vozila.
 - Pred začetkom dela se mora upravljalca prepričati, da so vse varnostne priprave pravilno nameščene in delujejo.
 - Upravljalca aparata je odgovoren za nesreče z drugimi osebami ali njihovo lastnino.
 - Pazite na tesno prilegajočo se obleko upravljalca. Nosite trdno obutev in izogibajte se ohlapni obleki.
 - Pred zagonom kontrolirajte okolico (npr. otroci). Pazite na zadostno vidljivost!
 - Dokler motor teče, stroj ne sme nikoli ostati brez nadzora. Upravljalca sme stroj zapustiti šele, ko je motor zaustavljen, stroj zavarovan proti nehotenemu premikanju in je ključ izvlečen.
 - Da bi preprečili nepooblaščen uporabo stroja, je potrebno izvleči ključ.
 - Stroj smejo uporabljati le osebe, ki so poučene o rokovanju, ali ki so dokazale svoje znanje o rokovanju s strojem ter so izrecno pooblaščen za uporabo.
 - Naprava ni namenjena uporabi oseb (vključno z otroci) z omejenimi fizičnimi, senzoričnimi ali duševnimi sposobnostmi ali pomanjkljivimi izkušnjami in/ali pomanjkljivim znanjem, razen če jih nadzoruje oseba, pristojna za njihovo varnost, ali so od nje prejeli navodila, kako napravo uporabljati.
 - Otroke je potrebno nadzorovati, da bi zagotovili, da se z napravo ne igrajo.

PREVIDNOST

Nevarnost poškodb! Ne pometajte trakov, vrvic ali žic, ker se le-ti lahko navijejo okoli pometalnega valja.

Varnostni napotki za vožnjo

⚠ NEVARNOST

Nevarnost poškodb! Pred vožnjo po podlagi preverite nosilnost podlage.

⚠ NEVARNOST

Nevarnost nesreče, nevarnost poškodb!

→ Hitrost vožnje je treba prilagoditi vsakokratnim razmeram.

Nevarnost prekucnitve pri prevelikih vzponih.

→ V smeri vožnje vozite le na vzpone do 18%.

Nevarnost prekucnitve na nestabilni podlagi.

→ Stroj premikajte izključno na utrjeni podlagi.

Nevarnost prekucnitve pri prevelikem stranskem nagibu.

→ Prečno na smer vožnje vozite le na vzpone do maksimalno 10%.

Varnostno tehnične smernice za motorna vozila na tekoči plin

Osrednja zveza obrtnih poklicnih skupnosti (HVBG). Tekoči plini (pogonski plini) so butan in propan ali mešanice butana/propana. Na razpolago so v posebnih jeklenkah. Delovni tlak teh plinov je odvisen od zunanje temperature.

⚠ Nevarnost

Nevarnost eksplozije! S tekočim plinom ne ravajte kot z bencinom. Bencin izpareva počasno, tekoči plin postane takoj plinast. Nevarnost zaplinjevanja prostora in vžiga je torej pri tekočem plinu večja kot pri bencinu.

⚠ Nevarnost

Nevarnost poškodb! Uporabljajte le jeklenke tekočega plina s polnjenjem pogonskega plina v skladu z DIN 51622 kakovosti A oziroma B, glede na temperaturo okolja.

PREVIDNOST

Gospodinjiski plin je načeloma prepovedan. Za plinski motor so dovoljene mešanice tekočega plina iz propana/butana, katerih mešalno razmerje je med 90/10 do 30/70. Zaradi boljšega obnašanja pri hladnem vžigu je treba pri zunanji temperaturah pod 0 °C (32 °F) prednostno uporabljati tekoči plin z višjim deležem propana, ker do izparavanja pride že pri nizkih temperaturah.

Dolžnosti vodstva obrata in delojemalcev

- Vse osebe, ki ravna s tekočim plinom, so dolžne za nenevarno izvajanje obratovanja osvojiti potrebna znanja o posebnostih tekočih plinov. Pričujočo tiskovino je treba vedno imeti pri pometalnem stroju.

Vzdrževanje s strani strokovnjaka

- Naprave na pogonski plin morajo strokovnjaki glede delovanja in tesnosti preverjati v rednih časovnih razmakih, najmanj pa enkrat letno (po BGG 936).
- Preverjanje mora biti pisno potrjeno. Temejlja za preverjanje sta § 33 in § 37 UVV "Uporaba tekočega plina" (BGV D34).
- Kot splošni predpisi veljajo Smernice Zveznega ministrstva za promet za preverjanje vozil, katerih motorji so gnani na tekoče pline.

Zagon/Obratovanje

- Odvzem plina se sme opravljati le iz ene jeklenke. Odvzem plina iz več jeklenk naenkrat lahko povzroči, da tekoči plin iz ene jeklenke preide v drugo jeklenko. Zaradi tega je prenapolnjena jeklenka po kasnejšem zapiranju ventila jeklenke (primerjaj B. 1 teh smernic) izpostavljena nedovoljenemu dvigu tlaka.
- Pri vgradnji polne jeklenke je treba paziti na vgradni položaj plinskega priključka; podrobnejše informacije najdete v poglavju „Vgradnja plinske jeklenke“.

Zamenjavo plinske jeklenke je treba opraviti skrbno. Pri vgradnji in demontaži je treba priključek za izstop plina ventila jeklenke zatesniti z zaporno matico, ki jo je treba trdno pritegniti s ključem.

- Netesnih plinskih jeklenk se ne sme uporabljati naprej. Ob upoštevanju vseh previdnostnih ukrepov jih je treba na prostem izprazniti tako, da jih izpuštile, in jih nato označiti kot netesne. Pri dostavi ali odpremi poškodovanih plinskih jeklenk je treba posojevalca ali njegovega zastopnika (črpaljarja ali podobno) takoj pisno obvestiti o obstoječi škodi.
- Predn se plinsko jeklenko priključi, je treba preveriti pravilno stanje njenega priključnega stanja.
- Po priključitvi jeklenke je treba tesnost priključitve preveriti s pomočjo penečega sredstva.
- Ventile je treba odpirati počasi. Odpiranja in zapiranja se ne sme izvajati s pomočjo udarnega orodja.
- Požare zaradi tekočega plina gasite le iz varne oddaljenosti in kritja.
 - uporabite le suho gasivo ogljikove kisline ali gasivo plinaste ogljikove kisline.
 - za hlajenje posode s plino uporabite obilno vode.
- Celotno napravo na tekoči plin je treba tekoče nadzorovati glede delovno varnega stanja, posebej glede tesnosti. Uporaba vozila ob netesni plinski napravi je prepovedana.
- Pred odvijanjem spoja cevi oz. gibke cevi je treba ventil jeklenke zapreti. Priključno matico na jeklenki je treba odviti počasi najprej le nekoliko, ker sicer plin, ki se v napeljavni še nahaja pod tlakom, spontano izstopa.
- Če se plin toči iz velike posode, je treba pridobiti zadevne predpise pri vsakokratni grosistični distribuciji tekočega plina.

⚠ Nevarnost

Nevarnost poškodb!

- *Tekoči plin v tekoči obliki povzroča na goli koži omrzline.*
- *Po demontaži je treba zaporno matico trdno priviti na priključni navoj jeklenke.*
- *Za testiranje tesnosti je treba uporabiti milnico, raztopino Nekala ali drugo peneče sredstvo. Preiskava naprave na tekoči plin z odprtim plamenom je prepovedana.*

- *Pri menjavi posameznih delov naprave je treba upoštevati predpise proizvajalčevih delavnic za vgradnjo. Pri tem je treba zapreti ventile jeklenke in glavne zaporne ventile.*
- *Stanje električne instalacije motornih vozil na tekoči plin je treba tekoče nadzorovati. V primeru netesnosti delov naprave, ki prevajajo plin, lahko iskre povzročijo eksplozijo.*
- *Po daljšem mirovanju motornega vozila na tekoči plin je treba prostor za shranjevanje pred zagonom vozila ali njegovih električnih instalacij temeljito prezračiti.*
- *Nesreče v povezavi z jeklenkami ali napravo na tekoči plin je treba takoj javiti poklicni skupnosti in pristojnemu obrtnemu kontrolnemu uradu. Poškodovane dele je treba shraniti do zaključka preiskave.*

V prostorih za shranjevanje in skladiščenje ter v delavnicah za izboljšave

- Skladiščenje jeklenk s pogonskim plinom oz. s tekočim plinom je treba opraviti v skaldu s predpisi TRF 1996 (Tehnična pravila za tekoči plin, glejte službeno navodilo k BGV D34, priloga 4).
- Plinske jeklenke je treba stoječe shranjevati. Ravnanje z odprtim ognjem in kajenje na kraju postavitve jeklenk in med popravili ni dovoljeno. Na prostem postavljene jeklenke morajo biti zavarovane proti dostopu. Prazne jeklenke morajo biti načeloma zaprte.
- Ventile jeklenk in glavne zaporne ventile je treba zapreti takoj zatem, ko motorno vozilo zaustavite.
- Za položaj in lastnosti prostorov za shranjevanje motornih vozil na tekoči plin veljajo določila Državne uredbe o garažah in ustrezna Deželna uredba o gradnji.
- Plinske jeklenke je treba shranjevati v posebnih prostorih, ločenih od prostorov za shranjevanje (glejte službeno navodilo k BGV D34, priloga 2).
- Električne ročne svetilke, ki se uporabljajo v prostorih, morajo biti opremljene z zaprto, zatesnjeno nadbučko in z močno zaščitno mrežico.
- Pri delu v delavnicah za izboljšave je treba ventile jeklenk in glavne zaporne ventile zapreti in jeklenke s pogonskim plinom zaščititi proti toplotnim vplivom.
- Pred delovnimi odmori in pred koncem dela mora odgovorna oseba ponovno preveriti, ali so vsi ventili, predvsem ventili jeklenk, zaprti. Dela z ognjem, še posebej varjenja in rezanja, se ne smejo izvajati v bližini jeklenk s pogonskim plinom. Jeklenk s pogonskim plinom, tudi če so prazne, se ne sme shranjevati v delavnicah.

- Prostori za shranjevanje in skladiščenje ter delavnice za izboljšave morajo biti dobro prezračevane. Pri tem je treba upoštevati, da so tekoči plini težji od zraka. Zbirajo se na tleh, v delovnih kanalih in drugih talnih kotanjah in lahko tvorijo eksplozivno nevarne mešanice plina in zraka.

Naprave z motorjem z notranjim izgorevanjem

→ Naprave ne uporabljajte na nadmorski višini nad 1200 m.

⚠ NEVARNOST

Nevarnost zastrupitve!

→ (Plinski motor)

Obratovanje naprave v zaprtih prostorih je dovoljeno samo, če je poskrbljeno za zadostno prezračevanje.

(Velja samo za Nemčijo)

Obratovanje naprav s plinskim motorjem v zaprtih prostorih je v Nemčiji prepovedano.

→ Izpušni plini so strupeni in zdravju nevarni, ne smete jih vdihavati.

⚠ NEVARNOST

Nevarnost poškodb!

→ Izpušna odprtina motorja z notranjim izgorevanjem ne sme biti zaprta.

→ Motor potrebuje pribl. 3 sekunde naknadnega teka po ustavitvi. V tem času se obvezno zadržujte zunaj območja pogona.

⚠ NEVARNOST

Nevarnost opeklin!

→ Vročega motorja z notranjim zgorevanjem se ne dotikajte.

→ Preden odstranite obloge, naj se vozilo ohladi.

→ Ne sklanjajte se nad odprtino za izpušne plinov in se je ne dotikajte.

Naprave z visokim praznjenjem

⚠ NEVARNOST

Nevarnost poškodb!

→ Pri delih na visokem praznjenju posodo za smeti povsem dvignite in jo zavarujte.

→ Zavarovanje opravite le izven nevarnostnega področja.

Naprave z zaščitno streho za voznika

OBVESTILO

Zaščitna streha za voznika (opcijsko) nudi zaščito proti večjim padajočim delom. Ne nudi pa zaščite pred prevračanjem!

→ Dnevno preverite zaščitno streho glede poškodb.

→ Če je zaščitna streha poškodovana, tudi posamezni elementi, jo je treba zamenjati v celoti.

→ Morebitno spreminjanje zaščitne strehe in namestitvev elementov, sestavnih delov in sklopov, ki niso odobreni s strani podjetja Kärcher, ni dovoljeno in lahko omeji delovanje zaščitne strehe.

Varnostni napotki za transport naprave

- Pri transportiranju na prikolicah ali vozilih upoštevajte prazno težo (transportno težo) naprave.
- Za transport naprave odklopite baterijo in napravo varno pritrdite.

Varnostni napotki za nego in vzdrževanje

- Pred čiščenjem in vzdrževanjem aparata, zamenjavo delov ali preklopom na drugo funkcijo je potrebno aparat izklopiti in ključ izvleči.
- Pri delih na električni napravi je potrebno odklopiti baterijo.
Za to je treba najprej odklopiti negativni pol, nato še pozitivni pol.
Ponovni priklop poteka v obratnem vrstnem redu. Najprej priključite pozitivni pol, nato še negativni pol.
- Čiščenje stroja se ne sme izvajati z gibko cevjo ali visokotlačnim vodnim curkom (nevarnost kratkih stikov ali drugih poškodb).
- Servisiranje smejo izvajati le odobreni uporabniški servisi ali strokovnjaki za to področje, ki so seznanjeni z vsemi pomembnimi varnostnimi predpisi.
- Upoštevajte varnostne preglede v skladu z lokalno veljavnimi predpisi za komercialno uporabljane aparate, ki se premeščajo.
- Dela na napravi vedno izvajajte s primernimi rokavicami.

Delovanje

- Pometalni stroj dela na način smetišnice.
- Vrtljivi pometalni valj potiska umazanijo neposredno v zbiralnik smeti.
 - Stransko omelo čisti kote in robove pometalne površine in potiska umazanijo v pas pometalnega valja.
 - Fini prah se preko filtra za prah posesa s sesalnim pihalom.

Napotki za razkladanje

⚠ NEVARNOST

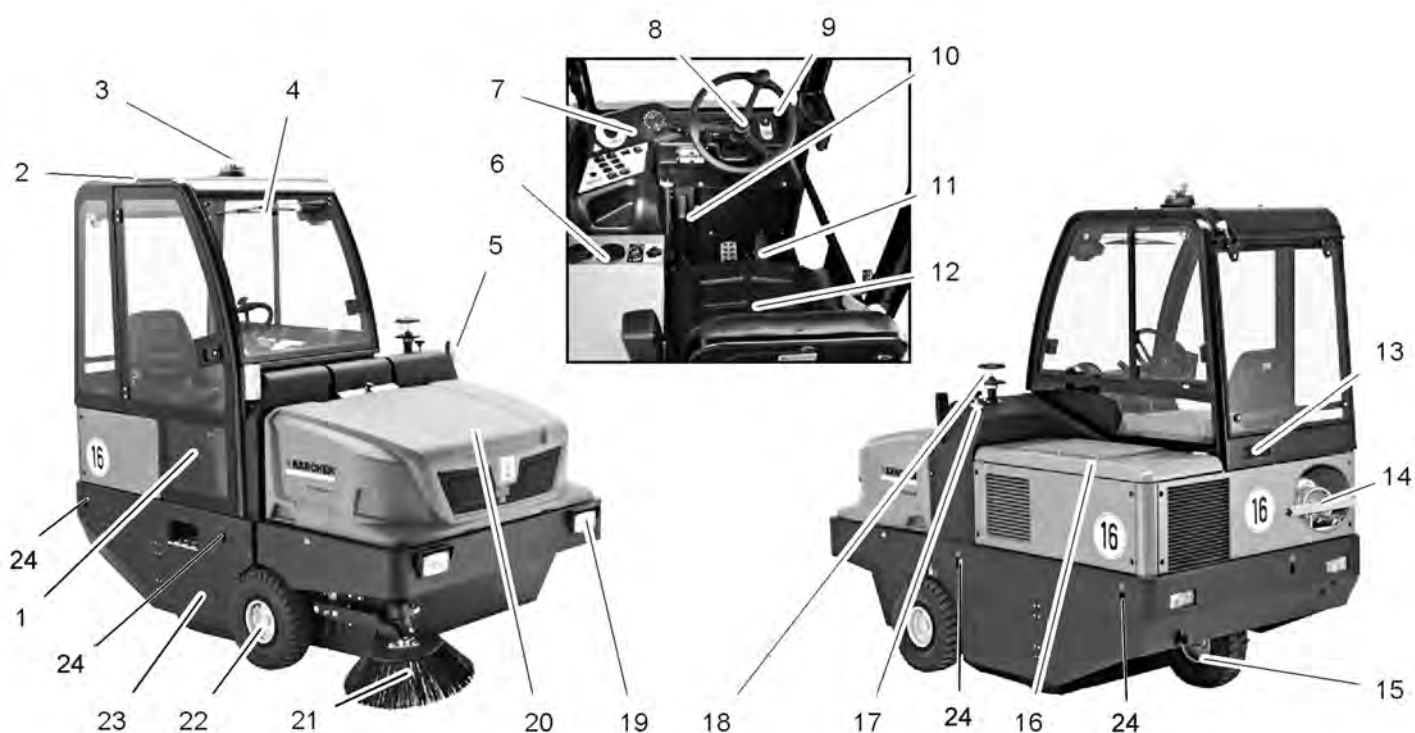
Nevarnost osebnih poškodb in poškodb stvari!

- Pri nakladanju upoštevajte težo naprave!
- Ne uporabljajte viličarja, naprava bi se lahko pri tem poškodovala.

Prazna teža (transportna teža)	1317 kg*
--------------------------------	----------

* Če so prigradni kompleti montirani, je teža ustrezno višja.

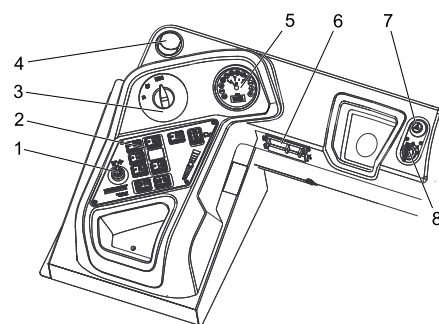
- Pri nakladanju naprave uporabite ustrezno rampo ali žerjav!
- Pri uporabi rampe upoštevajte: Odmik od tal 70mm.
- Če se naprava dostavi na paleti, je treba iz priloženih desk zgraditi odvozno rampo.
Navodilo za to se nahaja na strani 2 (notranja stran ovitka).
Pomembno opozorilo: vsako desko je treba vedno priviti z 2 vijaki.



KM 150/500 R LPG

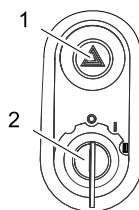
- 1 Vrata kabine (Opcija)
- 2 Voznikova kabina (Opcija)
- 3 Vrteča opozorilna luč
- 4 Brisalci (Opcija)
- 5 Smerniki (Opcija)
- 6 Grečje/klimatska naprava (Opcija)
- 7 Upravljalno polje
- 8 Volan
- 9 Ključavnica za vžig
- 10 Fiksna zavora
- 11 Pedala
- 12 Sedež (s sedežnim kontaktnim stikalom)
- 13 Prezračevalna mrežica (Opcija)
- 14 Plinska jeklenka
- 15 Zadnje kolo
- 16 Pokrov motorja
- 17 Nastavitev pometalnega valja
- 18 Ločevalnik s centrifugalno silo
- 19 Svetila (Opcija)
- 20 Zbiralnik smeti
- 21 Stranko omelo
- 22 Sprednje kolo
- 23 Pometalni valj
- 24 Točka pritrditve (4x)

Upravljalno polje



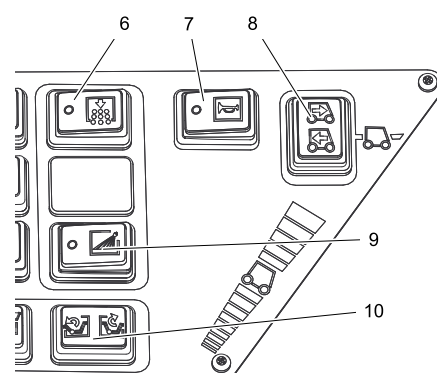
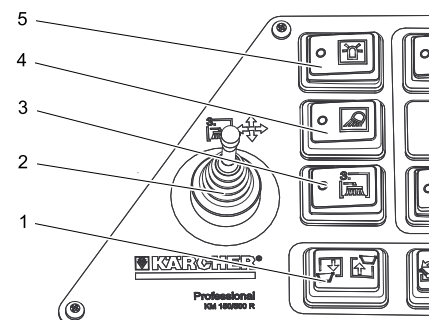
- 1 Nastavljiva ročica, tretje stransko omelo (Opcija)
- 2 Funkcijske tipke
- 3 Programsko stikalo
- 4 Prezračevalna odprtina (Opcija)
- 5 Multifunkcijski prikaz
- 6 Omarica z varovalkami delovnega mesta
- 7 Utripajoča opozorilna naprava (Opcija)
- 8 Ključavnica za vžig

Ključavnica za vžig



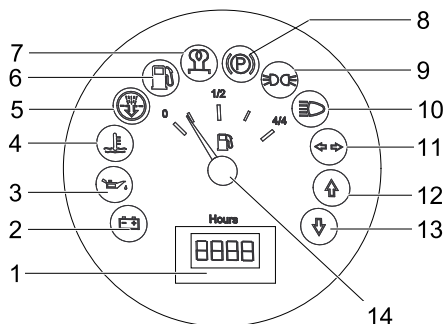
- 1 Stikalo utripajočih luči (opcija)
- 2 Ključ za vžig
 - Položaj 0: Izklop motorja
 - Položaj 1: Vžig vklop
 - Položaj 2: Zaženite motor

Funkcijske tipke



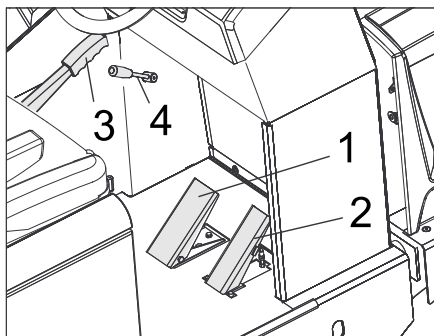
- 1 Zbiralnik smeti dvignite/spustite
- 2 Nastavljiva ročica, tretje stransko omelo (Opcija)
- 3 Vklop/izklop tretjega stranskega omela
- 4 Vklop/izklop delovna osvetlitve
- 5 Vklop/izklop vrteče opozorilne luči
- 6 Čiščenje filtra
- 7 Troblja
- 8 Izbirno stikalo smeri vožnje
- 9 Namakanje stranskega omela (Opcija)
- 10 Odpiranje/zapiranje pokrova posode

Multifunkcijski prikaz



- 1 Števec obratovalnih ur
- 2 Nakladalne opozorilne luči
- 3 Opozorilne luči za tlak olja
- 4 Opozorilne luči za temperaturo hladilne vode
- 5 Sesalni zrak motorja
- 6 Opozorilna luč za rezervo goriva - utripa pri rezervi
- 7 Kontrolna luč (ni priključena)
- 8 Kontrolna luč (ni priključena)
- 9 Kontrolna lučka za parkirne luči (opcija)
- 10 Kontrolna lučka za zasenčene luči (opcija)
- 11 Kontrolne lučke za smernike (opcija)
- 12 Kontrolna luč za smer vožnje naprej
- 13 Kontrolna luč za smer vožnje nazaj
- 14 Prikaz rezervoarja (ni priključen)

Pedala



- 1 Zavorni pedal
- 2 Vozni pedal
- 3 Fiksna zavora
- 4 Ročica ventilatorja

Pred zagonom

Blokiranje/sprostitev fiksne zavore

- ➔ Sprostite fiksno zavoro, pri tem stisnite zavorni pedal.
- ➔ Zablokirajte fiksno zavoro, pri tem stisnite zavorni pedal.

Premikanje stroja za pometanje brez lastnega pogona



- ➔ Odprite pokrov motorja.
- ➔ Vzvod za prosti tek (rdeče) hidravlične črpalke obrnite za 180° (v nasprotno smer urinega kazalca). Uporabite posebno orodje.

OBVESTILO

Posebno orodje (rdeči vijačni ključ) se nahaja v nosilcu v ogrodju vozila, poleg prostega teka.

PREVIDNOST

Pometalnega stroja brez lastnega pogona ne premikajte na daljših progah in ne hitreje kot 6 km/h.

- ➔ Po premikanju vzvod za prosti tek ponovno obrnite nazaj.

Premikanje stroja za pometanje z lastnim pogonom

- ➔ Če je bil vzvod za prosti tek hidravlične črpalke za premik stroja obrnjen, ga je treba v smeri urinega kazalca obrniti nazaj do konca. Uporabite posebno orodje.

Zagon

Splošna navodila

- ➔ Pred zagonom preberite navodilo za obratovanje proizvajalca motorja, predvsem pa upoštevajte varnostna navodila.
- ➔ Stroj za pometanje postavite na ravno površino.
- ➔ Izvlecite ključ za vžig.
- ➔ Blokirate fiksno zavoro.

Montaža/menjava plinske jeklenke

⚠ Opozorilo

Uporabiti je treba le testirane izvedbe jeklenk za zamenjavo z vsebino 11 kg.

⚠ Nevarnost

Nevarnost poškodb!

- Upoštevajte varnostno tehnične smernice za motorna vozila na tekoči plin.
- Zaledenitve in penaste rumene obloge na plinski jeklenki kažejo na netesnost.
- Jeklenko smejo zamenjati le pooblaščen osebe.
- Jeklenk s pogonskim plinom se ne sme menjati v garažah in v podzemnih prostorih.
- Pri menjavi jeklenke ne kadite in ne uporabljajte plamena.
- Pri menjavi jeklenke trdno zaprite zaporni ventil jeklenke s tekočim plinom in na prazno jeklenko takoj namestite zaščitno kapo.
- ➔ Odvijte vijak na varnostnem drogu in drog zasukajte navzgor.



- 1 Zaščitna kapa
- 2 Gibko plinska cev s slepo matico
- 3 Ventil za odvzem plina

- ➔ Ventil za odvzem plina zaprite z obračanjem v smeri urinega kazalca.
- ➔ Odvijte gibko plinsko cev (zev 30 mm).
- ➔ Zaščitni pokrovček privijte na priključni ventil plinske jeklenke.
- ➔ Odprite zapiralo z vezico.
- ➔ Zamenjajte plinsko jeklenko. Upoštevajte vgradni položaj plinske jeklenke! Priključek oz. krožna odprtina mora kazati navzdol.
- ➔ Zaščitni pokrovček odvijte s priključnega ventila plinske jeklenke.
- ➔ Zaprite zapiralo z vezico.
- ➔ Gibko plinsko cev privijte na priključni ventil plinske jeklenke (zev 30 mm).
- ➔ Zaprite varnostni drog in ga zavarujte z vijakom.

OBVESTILO

Anschluss ist ein Linksgewinde.

⚠ Opozorilo

Ventil za odvzem plina (3) odprite šele pred zagonom naprave (glejte poglavje Zagon naprave).

Preverjanje in vzdrževanje

- Preverite nivo motornega olja.
- Preverite vodni hladilnik.
- Preverite pometalni valj.
- Preverite pritisk v gumah.
- Nastavite voznikov sedež.
- Očistite filter za prah.

Opozorilo: Za opis glejte poglavje Nega in vzdrževanje.

Obratovanje

⚠ OPOZORILO

Daljša uporaba naprave lahko privede do vibracijsko pogojenih motenj prekrvavitve rok.

Splošno veljavnega časa uporabe ni možno določiti, saj je ta odvisen od številnih dejavnikov:

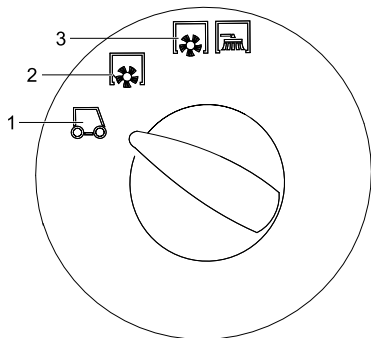
- osebno nagnjenje k slabi prekrvavitvi (pogosto hladni prsti, mravljinčasti prsti).
- Trdno prijemanje ovira prekrvavitve.
- Neprekinjeno obratovanje je slabše kot delo s premori.

Pri redni daljši uporabi naprave in pri ponavljajočem pojavu določenih simptomov (na primer mravljinca ali hladni prsti) svetujemo zdravniški pregled.

Nastavitev voznikovega sedeža

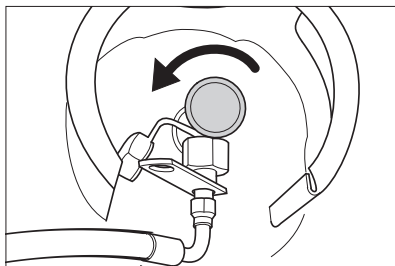
- Potegnite ročico za nastavitev sedeža navzven.
- Premaknite sedež, spustite ročico in ta se zaskoči.
- S premikanjem sedeža naprej in nazaj preverite, če je aretiran.

Izbira programa



- 1 Transportna vožnja
- 2 Pometanje s pometalnim valjem
- 3 Pometanje s pometalnim valjem in stranskim omelom

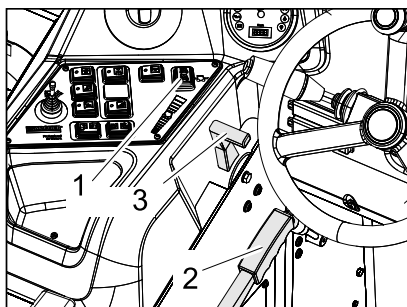
Odpiranje dovoda plina



- Ventil za odvzem plina odprite z obračanjem v nasprotni smeri urinega kazalca.

Zagon stroja

Opozorilo: Naprava je opremljena s sedežnim kontaktnim stikalom. Ob zupuščanju voznikovega sedeža se stroj izklopi.



- 1 Izbirno stikalo smeri vožnje
 - 2 Fiksna zavora
 - 3 Nastavitev števila vrtljajev motorja
- Vsedite se na voznikov sedež.
 - Izbirno stikalo za smer vožnje namestite v srednji položaj.
 - Blokirajte fiksno zavoro.
 - Gumb za nastavitev števila vrtljajev motorja potisnite naprej za 1/3.

Zagon motorja

- Ključ za vžig vtaknite v ključavnico.
- Ključ za vžig obrnite na položaj „II“.
- Ko je naprava vžgala, ključ za vžig spustite.

Opozorilo: Zaganjalnika nikoli ne pritiskajte več kot 10 sekund. Pred ponovnim pritiskanjem zaganjalnika počakajte najmanj 10 sekund.

Vožnja stroja

- Nastavljanje programskega stikala na transportno vožnjo .
- Vzvod za plin nastavite povsem naprej (visoko število vrtljajev).
- Pritisnite in držite zavorni pedal.
- Sprostite fiksno zavoro.

Vožnja naprej

- Izbirno stikalo za smer vožnje nastavite na „naprej“.
- Počasi pritisnite vozni pedal.

Vzratna vožnja

⚠ Nevarnost

Nevarnost poškodb! Pri vzratni vožnji ne smete ogrožati tretjih oseb, pravočasno opozorite.

PREVIDNOST

Nevarnost poškodb! Izbirno stikalo za smer vožnje aktivirajte le pri zaustavljenem stroju.

- Izbirno stikalo za smer vožnje nastavite na „vzratno“.
- Počasi pritisnite vozni pedal.

Vozne lastnosti

- Z voznim pedalom se lahko brezstopensko uravnava hitrost vožnje.
- Izogibajte se sunkovitemu pritiskanju pedala, ker se lahko poškoduje hidravlika.
- Če na vzponih popušča zmogljivost, rahlo popustite vozni pedal.

Zaviranje

- Spustite vozni pedal, stroj samodejno zavira in se zaustavi.

Opozorilo: Zaviranje se lahko okrepi s pritiskom zavornega pedala.

Prevoz ovir

Prevoz nepremičnih ovir do 70 mm:

- počasi in previdno prevozite v smeri naprej.

Prevoz nepremičnih ovir nad 70 mm:

- ovire smete prevoziti le s pomočjo ustreznega odra.

Pometanje

PREVIDNOST

Ne smete pometati paketnih trakov, žic ali podobnega, ker to lahko povzroči poškodbe pometalne mehanike.

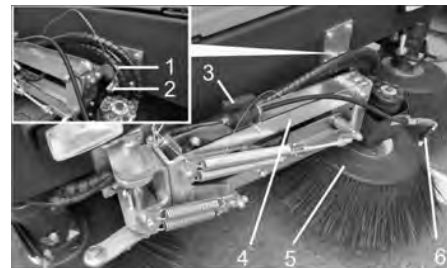
Opozorilo: Za doseg optimalnega čistilnega učinka se mora hitrost vožnje prilagoditi pogojem.

Opozorilo: Med obratovanjem je potrebno filter za prah redno čistiti.

Prigradni komplet 3. stranskega omela (opcija)

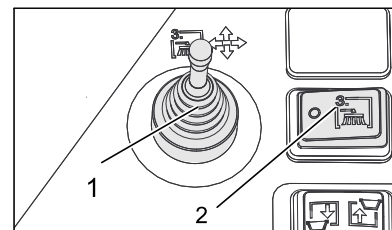
Ta prigradni komplet je tovarniško montiran in ga ni mogoče naknadno montirati.

3. stransko omelo se lahko obrne navzven, dvigne ali spusti in tako olajša pometanje robnikov in žlebov.



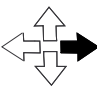
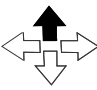
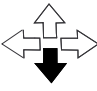
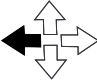
- 1 Vzmetni vtič
- 2 Varnostni sornik
- 3 Zaporni ventil za vodni pršilni sistem
- 4 Roka stranskega omela
- 5 3. Stranko omelo
- 6 Pršilne šobe

- Sproščanje roke stranskega omela: Izvlecite vzmetni vtič in roko stranskega omela dvignite iz varnostnega sornika. Za shranjevanje vtaknite vzmetni vtič ponovno v varnostni sornik.



- 1 Nastavljalna ročica, tretje stransko omelo (Opcija)
- 2 Vkllop/izkllop tretjega stranskega omela (opcija)

- Usedite se na voznikov sedež, z nastavljalno ročico upravljajte stransko omelelo.
- Priključitev se izvede s stikalom za vklop/izklop tretjega stranskega omela.

	Nastavljalna ročica v desno: Stransko omelelo se pelje v desno (zunaj).
	Nastavljalna ročica naprej: Stransko omelelo se spusti.
	Nastavljalna ročica nazaj: Stransko omelelo se dvigne.
	Nastavljalna ročica v levo: Stransko omelelo se pelje v levo (znotraj).

PREVIDNOST

Pri transportnih vožnjah v javnem cestnem prometu mora biti 3. stransko omelelo obrnjeno navznoter in zavarovano.

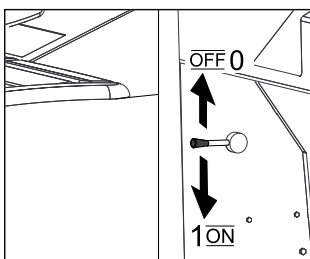
Prigradni komplet vodnega pršilnega sistema (opcija)

Ta prigradni komplet je tovarniško montiran in ga ni mogoče naknadno montirati. Prigradni komplet vodnega pršilnega sistema sestoji iz rezervoarja za vodo in pršilnih šob na stranskem omelelu.

- Če pri pometanju nastaja veliko prahu, se lahko uporabi vodni pršilni sistem.
- Priključitev se izvede s stikalom za namakanje s stranskim omelelom.

Pometanje suhih tal

- Vključite ventilator.



- Pri čiščenju površin programsko stikalo obrnite na pometanje s pometalnim valjem.
- Pri čiščenju stranskih koles programsko stikalo obrnite na pometanje s pometalnim valjem in stranskimi omeli.

Pometanje vlažnih in mokrih tal

- Izklopite ventilator.
- Pri čiščenju površin programsko stikalo obrnite na pometanje s pometalnim valjem.
- Pri čiščenju stranskih koles programsko stikalo obrnite na pometanje s pometalnim valjem in stranskimi omeli.

Praznjenje zbiralnika smeti

⚠ Nevarnost

Nevarnost poškodb! Med izpraznjevanjem se v bližini ne smejo nahajati ljudje ali živali.

⚠ Nevarnost

Nevarnost zmečkanja! Nikoli ne segajte v ogrodje mehanike za praznjenje. Ne zadržujte se pod dvignjenim zbiralnikom.

⚠ Nevarnost

Nevarnost zvrnitve! Stroj mora med izpraznjevanjem stati na ravni površini.

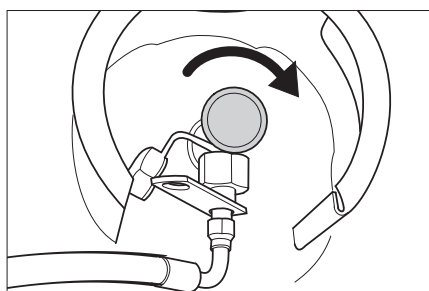


- Nastavljanje programskega stikala na transportno vožnjo.
- Dvignite zbiralnik smeti.
- Počasi zapeljite k zbiralniku.
- Blokirate fiksno zavoro.
- Odpiranje pokrova posode: Pritisnite stikalo levo in izpraznite posodo za smeti.
- Zapiranje pokrova posode: Pritisnite stikalo desno (ca. 2 sekundi) dokler se ne prekucne v končni položaj.
- Sprostite fiksno zavoro.
- Počasi odpeljite od zbiralnika.
- Zbiralnik smeti spustite do končnega položaja.

Izklop stroja

- Gumb za nastavitev števila vrtljajev motorja potisnite povsem nazaj.
- Pritisnite in držite zavorni pedal.
- Blokirate fiksno zavoro.
- Ključ za vžig obrnite na "0" in ga izvlecite.

Zapiranje dovoda plina



- Ventil za odvzem plina zaprite z obračanjem v smeri urinih kazalcev.

Transport

⚠ NEVARNOST

Nevarnost poškodb in škode! Pri transportu upoštevajte težo naprave.

- Ključ za vžig obrnite na "0" in ga izvlecite.
- Blokirate fiksno zavoro.
- Napravo zavarujte na točkah pritrditve (4x) z naperjalnimi pasovi, vrvmi ali verigami.
- Kolesa zavarujte z zagozdami.
- Pri transportu v vozilih napravo zavarujte proti zdrsu in prevrnitvi v skladu z vsakokratnimi veljavnimi smernicami.

Shranjevanje stroja

⚠ NEVARNOST

Nevarnost poškodb in škode! Pri shranjevanju upoštevajte težo naprave.

Mirovanje naprave

Če stroj za pometanje dalj časa ne bo v uporabi, upoštevajte sledeče točke:

- Stroj za pometanje postavite na ravno površino.
- Dvignite pometalni valj in stranska omelela, da ne poškodujete krtač.
- Ključ za vžig obrnite na "0" in ga izvlecite.
- Blokirate fiksno zavoro.
- Zavarujte ga pred kotalenjem.
- Zamenjajte motorno olje.
- Ob nizkih temperaturah izpusite oz. preverite hladilno vodo, če vsebuje dovolj sredstva proti zmrzovanju.
- Stroj za pometanje očistite z notranje in zunanje strani.
- Napolnite baterijo in jo odklopite.
- Zaprite dovod plina.
- Odvijte gibko plinsko cev s slepimi maticami (zev 30 mm).
- Plinsko jeklenko zaprite z zaščitno kapo, in jo shranite stoječe v ustreznih prostorih (glejte o tem v poglavju „Varnostna opozorila“).

Vzdrževanje

Splošna navodila

PREVIDNOST

Nevarnost poškodb!

Filtra za prah ne izpirajte.

- Servisiranje smejo izvajati le odobreni uporabniški servisi ali strokovnjaki za to področje, ki so seznanjeni z vsemi pomembnimi varnostnimi predpisi.
- Industrijsko koriščene naprave podle-gajo varnostnem preizkusu po VDE 0701.
- Stroj za pometanje postavite na ravno površino.
- Ključ za vžig obrnite na "0" in ga izvlecite.
- Blokirate fiksno zavoro.

Čiščenje

PREVIDNOST

Nevarnost poškodb! Čiščenje stroja se ne sme opravljati z gibko cevjo ali visokotlačnim vodnim curkom (nevarnost kratkih stikov ali drugih poškodb).

Notranje čiščenje stroja

⚠ Nevarnost

Nevarnost poškodb! Nosite zaščitno masko in zaščitna očala.

- Stroj očistite s krpo.
- Stroj izpihajte s komprimiranim zrakom.

Zunanje čiščenje stroja

- Stroj očistite z vlažno krpo, namočeno v blago milnico.

Opozorilo: Ne uporabljajte agresivnih čistilnih sredstev.

Intervali vzdrževanja

Opozorilo: Števec obratovalnih ur nakazuje trenutek intervalov vzdrževanja.

Vzdrževanje s strani stranke

Opozorilo: Vsa servisna in vzdrževalna dela mora izvajati kvalificiran strokovnjak. Po potrebi lahko vedno pokličete strokovnega trgovca podj. Kärcher.

Dnevno vzdrževanje:

- Preverite nivo motornega olja.
- Preverite nivo hladilne vode.
- Preverite pritisk v gumah.
- Preverite obrabo in morebiti zvite trakove na pometalnem valju in stranskem omelo.
- Preverite kolesa glede ovitih trakov.
- Preverite ločevalnik s centrifugalno silo in zračni filter, po potrebi ju očistite.
- Preverite funkcije vseh upravljalnih elementov.
- Stroj pregledajte glede poškodb.

Tedensko vzdrževanje:

- Očistite vodni hladilnik.
- Očistite hladilnik hidravličnega olja.
- Preverite hidravliko.
- Preverite nivo hidravličnega olja.
- Preverite stanje zavorne tekočine.
- Preverite obrabo tesnilnih letev, po potrebi jih zamenjajte
- Preverite in namažite pokrov posode.

Vzdrževanje glede na obrabo:

- Zamenjajte tesnilne letve.
- Zamenjajte pometalni valj.
- Zamenjajte stransko omelo.

Opozorilo: Opis glejte v poglavju Vzdrževanje.

Vzdrževanje s strani uporabniškega servisa

Opozorilo: Za ohranjanje garancijskih zahtevkov mora pooblaščen uporabniški servis podjetja Kärcher med garancijsko dobo izvesti vsa servisna in vzdrževalna dela v skladu z vzdrževalno knjižico.

Vzdrževanje vsakih 50 obratovalnih ur

→ Prva inšpekcija naj se opravi v skladu s servisno knjižico.

Vzdrževanje vsakih 250 obratovalnih ur:

→ Inšpekcija naj se opravi v skladu s servisno knjižico.

Vzdrževanje

Priprava:

- Stroj za pometanje postavite na ravno površino.
- Ključ za vžig obrnite na "0" in ga izvalcite.
- Blokirate fiksno zavoro.
- Zaprite dovod plina.

Pregled



- 1 Posoda za hladilno vodo
- 2 Zračni filter
- 3 3-valjni štiritaktni plinski motor
- 4 Hladilnik vode



- 5 Baterija
- 6 Zapiralo z vezico
- 7 Plinska jeklenka
- 8 Polnilni nastavek za hidravlično olje
- 9 Kontrolno okence
- 10 Rezervoar hidravličnega olja

Splošna varnostna navodila

⚠ NEVARNOST

Nevarnost poškodb! Pri dvignjenem zbiralniku smeti vedno uporabite varnostni drog.



- 1 Držalo varnostnega droga
 - 2 Varnostni drog
- Varnostni drog sklopite navzgor in ga vtaknite v držalo (zavarovano).



Pazite, da motorno olje, kurilno olje, dizelsko gorivo in bencin ne pridejo v okolje. Varujte tla in staro olje zavržite v skladu s predpisi o varstvu okolja.

Varnostna navodila za baterije

Pri rokovanju z baterijami obvezno upoštevajte sledeča opozorila:

	Upoštevajte navodila na bateriji, v Navodilu za uporabo in v Navodilu za obratovanje vozila!
	Nosite zaščito za oči!
	Otroci se ne smejo dotikati kislina in baterij!
	Nevarnost eksplozije!
	Prepovedan ogenj, iskre, odprta svetloba in kajenje!
	Nevarnost razjedanja!
	Prva pomoč!

	Opozorilni zaznamek!
	Odstranitev odpadnega materiala!
	Baterije ne odvrzite v smetnjak!

⚠ Nevarnost

Nevarnost eksplozije! Na baterijo, t.j. na pole in celične povezave, ne polagajte orodja ali podobnih predmetov.

⚠ Nevarnost

Nevarnost poškodb! Rane ne smejo nikoli priti v stik s svincem. Po delu na baterijah si vedno očistite roke.

⚠ Nevarnost

Nevarnost požara in eksplozije!

- Prepovedano je kajenje in odprt ogenj.
- Prostore, v katerih se polnijo baterije, je potrebno dobro prezračiti, saj ob polnjenju nastaja močno eksplozivni plin.

⚠ Nevarnost

Nevarnost razjedanja!

- Če pride kislina v stik z očmi ali kožo, sperite z veliko količino čiste vode.
- Nato takoj obiščite zdravnika.
- Umazana oblačila izperite z vodo.

Vgradnja in priključitev baterije

- Baterijo postavite v baterijski nosilec.
- Močno privijte držalo na dnu baterije.
- Polno sponko (rdeč kabel) priključite na plus pol (+).
- Polno sponko priključite na minus pol (-).

Opozorilo: Z zaščitno mastjo preizkusite, ali so baterijski poli in polne sponke zadovoljivo zaščiteni.

Preverjanje in korigiranje količine tekočine baterije

PREVIDNOST

Pri baterijah, ki so napolnjene s kislino, redno preverjajte količino tekočine.

- Kislina polno napolnjene baterije ima pri 20 °C specifično težo 1,28 kg/l.
- Kislina polovično izpraznjene baterije ima specifično težo med 1,00 in 1,28 kg/l.
- V vseh celicah mora biti specifična teža kisline enaka.
- Izvijte vse celične pokrovčke.
- Iz vsake celice vzemite vzorec z indikatorjem kisline.
- Vzorec kisline ponovno vrnite v isto celico.
- Pri premajhni količini tekočine napolnite celico z destilirano vodo do oznake.
- Napolnite baterijo.
- Uvijte celične pokrovčke.

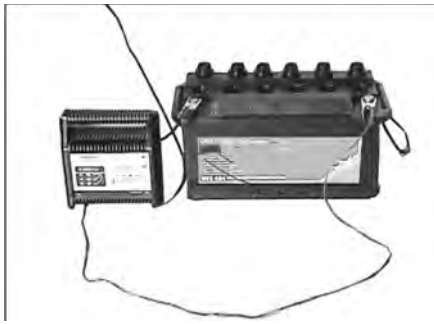
Polnjenje baterije

⚠ Nevarnost

Nevarnost poškodb! Pri rokovanju z baterijo upoštevajte varnostne predpise. Upoštevajte navodilo za uporabo proizvajalca polnilnika.

⚠ Nevarnost

Baterijo polnite samo s primernim polnilnikom.



- Izvijte vse celične pokrovčke.
- Plus pol vodnik polnilnika povežite s plus pol priključkom baterije.
- Minus pol vodnik polnilnika povežite z minus pol priključkom baterije.
- Omrežni vtič vtaknite v vtičnico in vklopite polnilnik.
- Baterijo polnite z najmanjšim možnim polnilnim tokom.

Opozorilo: Ko je baterija napolnjena, polnilnik najprej ločite od omrežja in nato z baterije.

Odstranitev baterije

- Polno sponko na minus polu (-) odklopite.
- Polno sponko na plus polu (-) odklopite.
- Odvijte držala na dnu baterije.
- Baterijo vzemite iz baterijskega nosilca.
- Izrabljeno baterijo odvrzite v skladu z veljavnimi določili.

Preverjanje nivoja motornega olja in dolivanje olja

⚠ **Nevarnost**

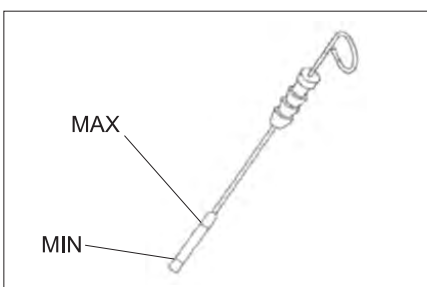
Nevarnost opeklin!

- Pustite, da se motor ohladi.
- Preverjanje nivoja motornega olja izvedite najprej 5 minut po izklopu motorja.



- 1 Merilna palčka za olje
- 2 Zaporni pokrov, odprtina za polnjenje olja

- Merilno palčko izvlecite.
- Merilno palčko za olje obrišite in potisnite noter.
- Merilno palčko izvlecite.
- Odčitajte nivo olja.
- Ponovno vstavite merilno palčko.



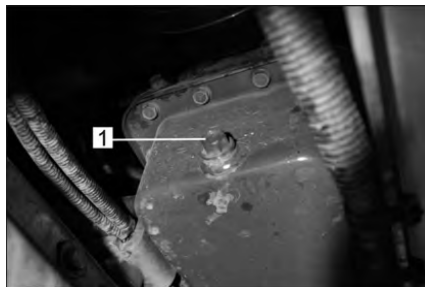
- Stanje olja mora biti med oznakama „MIN“ in „MAKS“.
- Če je stanje olja pod oznako „MIN“, ga dolijte.
- Ne dolivajte nad oznako „MAX“.
- Odvijte zaporni vijak odprtine za dolivanje olja.
- Nalijte motorno olje.
Za vrsto olja glejte poglavje Tehnični podatki.
- Zaprite odprtino za polnjenje olja.
- Počakajte najmanj 5 minut.
- Preverite nivo motornega olja.

Menjava olja in oljnega filtra

PREVIDNOST

Nevarnost opeklin zaradi vročega olja!

- Pripravite lovilno posodo za najmanj 6 litrov olja.
- Pustite, da se motor ohladi.



- 1 Izpustni vijak za olje

- Odvijte izpustne vijake za olje.
- Odvijte zaporni vijak odprtine za dolivanje olja.
- Izpustite olje.



- 1 Filter olja motorja

- Odvijte oljni filter.
- Očistite nastavek in tesnilno ploskev.
- Tesnilo novega oljnega filtra pred vgradnjo namažite z oljem.
- Vgradite novi oljni filter in ga močno privijte.
- Uvijte izpustni vijak za olje vključno s tesnilom.

Opozorilo: Privijte izpustni vijak za olje z momentnim ključom na 25 Nm.

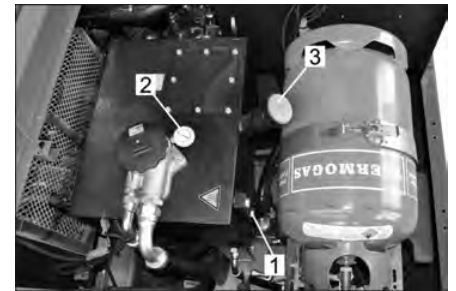
- Nalijte motorno olje.
Za vrsto olja in polnilno količino glejte poglavje Tehnični podatki.
- Zaprite odprtino za polnjenje olja.
- Pustite motor teči ca. 10 sekund.
- Preverite nivo motornega olja.

Preverjanje nivoja hidravličnega olja in dolivanje hidravličnega olja

OBVESTILO

Posoda za smeti ne sme biti dvignjena.

- Odprite pokrov motorja.



- 1 Kontrolno okence
- 2 Manometer
- 3 Zaporni pokrov, odprtina za polnjenje olja

- Preverite nivo hidravličnega olja skozi opazovalno steklo.
- Stanje olja mora biti med oznakama „MIN“ in „MAKS“.
- Če je stanje olja pod oznako „MIN“, ga dolijte.
- Odvijte zaporni pokrov odprtine za dolivanje olja.
- Očistite območje polnjenja.
- Dolijte hidravlično olje.
Za vrsto olja glejte poglavje Tehnični podatki.
- Privijte zaporni pokrov odprtine za dolivanje olja.

OBVESTILO

Če manometer kaže povišani tlak hidravličnega olja, mora Kärcherjev uporabniški servis filter hidravličnega olja zamenjati.

Preverjanje hidravlike

- Blokirate fiksno zavoro.
- Zaženite motor.

Hidravliko lahko vzdržuje samo servisna služba podjetja Kärcher.

- Preverite tesnost vseh hidravličnih cevi in priključkov.

Preverjanje in vzdrževanje hladilnika vode

⚠ **Nevarnost**

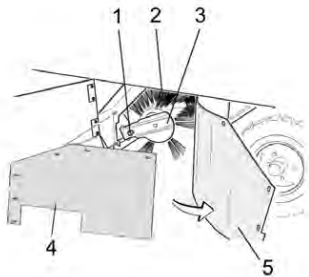
Nevarnost oparin zaradi vrele vode! Hladilnik pustite hladiti vsaj 20 minut.

- Preverite nivo hladilne vode na izravnalni posodi (Nivo vode med MIN in MAX).
- Očistite lamele hladilnika.
- Preverite tesnost gibkih cevi hladilnika in priključkov.
- Očistite ventilator.

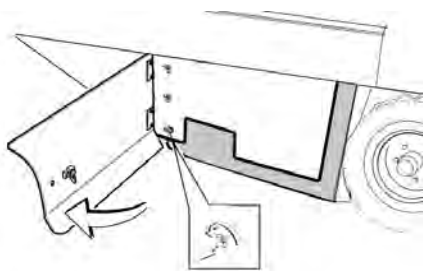
Preverjanje pometalnega valja

- Zaženite motor.
- Zbiralnik smeti dvignite do končnega položaja.
- Ugasnite motor.
- Blokirate fiksno zavoro.
- Uporabite varnostni drog za visoko praznjenje.
- S pometalnega valja odstranite trakove ali vrvice.
- Izvlecite varnostni drog.
- Zaženite motor.
- Zbiralnik smeti spustite do končnega položaja.
- Ugasnite motor.

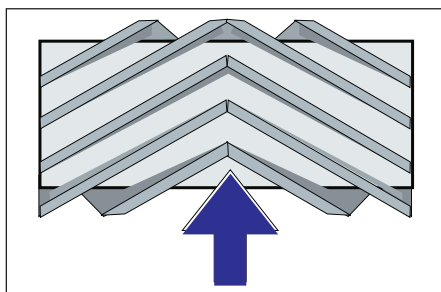
Zamenjava pometalnega valja



- 1 Pritrditveni vijak nosilca pometalnega valja
- 2 Pometalni valj
- 3 Nosilec pometalnega valja
- 4 Stransko tesnilo nosilne pločevine
- 5 Stransko tesnilo



- S ključem odprite stransko oblogo.
- Krilate matice na nosilni pločevini odvijte s stranskega tesnila in snemite nosilno pločevino.
- Stransko tesnilo sklopite navzven.
- Izvijte pritrditveni vijak nosilca pometalnega valja in nosilec zasukajte navzven.
- Izvlecite pometalni valj.



Vgradni položaj pometalnega valja v smeri vožnje (tloris)

Opozorilo: Pri vgradnji novega pometalnega valja pazite na položaj krtačnega nastavka.

- Vstavite nov pometalni valj. Zreze pometalnega valja morajo biti nataknjene na utore nasproti ležeče nihalke.

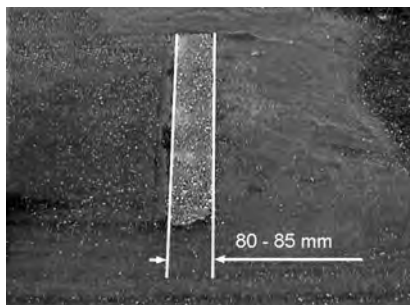
Opozorilo: Po vgradnji novega pometalnega valja je potrebno površino pometanja na novo nastaviti.

Preverjanje in nastavljanje površine pometanja pometalnega valja

Opozorilo: Pometalna površina je tovarniško nastavljena na 80 mm, ob obrabi pometalnih valjev jo je mogoče brezstopenjsko nastaviti.

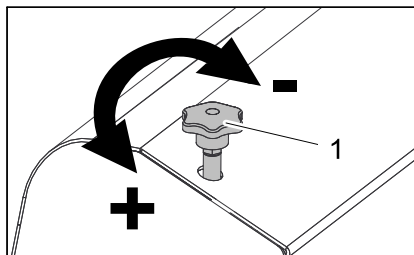
- Preverite pritisk v gumah.
- Izklopite sesalni ventilator.
- Stroj za pometanje zapeljite na ravno in gladko površino, kjer zazna prah ali kredo.

- Programsko stikalo obrnite na pometanje s pometalnim valjem.
- Programsko stikalo nastavite na transportno vožnjo.
- Napravo odpeljite naprej.
- Preverite ogledala za pometanje.



Oblika površine pometanja mora tvoriti enakomeren pravokotnik s širino 80-85 mm.

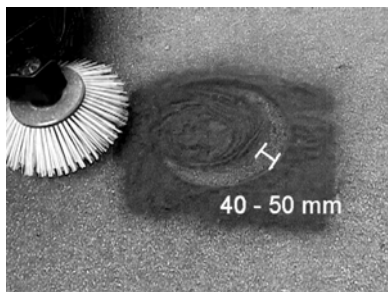
Nastavitev širine ogledala:



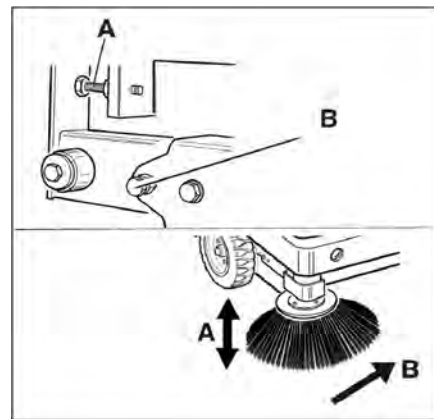
- 1 Nastavitveni vijak
- Z nastavitvenim vijakom nastavite položaj površine pometanja.
 - Preverite ogledala za pometanje.

Preverite in namestite ogledalo na stranskem omelu

- Preverite pritisk v gumah.
- Dvignite stransko omelo.
- Stroj za pometanje zapeljite na ravno in gladko površino, kjer zazna prah ali kredo.
- Programsko stikalo obrnite na pometanje s pometalnim valjem in stranskim omelom.
- Dvignite stransko omelo.
- Programsko stikalo postavite na Vožnjo.
- Napravo odpeljite naprej.
- Preverite ogledala za pometanje.



Širina ogledala za pometanje naj bi bila med 40-50 mm.



- Pometalno površino korigirajte z dvema nastavitvenimi vijaki.
- Preverite ogledala za pometanje.

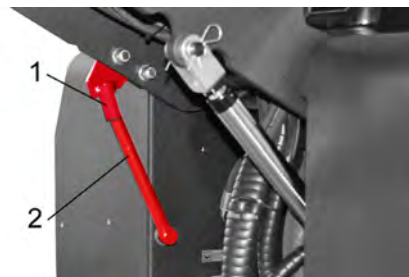
Nastavljanje stranskih tesnil

- Preverite pritisk v gumah.
- Posodo za smetni privzdignite in zavarujte z varnostnim drogom.

⚠ NEVARNOST

Nevarnost poškodb! Pri dvignjenem zbiralniku smeti vedno uporabite varnostni drog.

- Varnostni drog sklopite navzgor in ga vtaknite v držalo (zavarovano).



- 1 Držalo varnostnega droga
- 2 Varnostni drog

- Stransko oblogo odprite kot opisano v poglavju „Zamenjava pometalnega valja“.
- Odvijte 6 krilatih matic na stranski nosilni pločevini.
- Odvijte 3 matice (št. 13) na sprednji nosilni pločevini.
- Stransko tesnilo toliko pritisnite navzdol (podolgovata luknja), dokler razdalja do tal ne znaša 1 - 3 mm.
- Privijte nosilne pločevine.
- Postopek ponovite na drugi strani naprave.

Preverite pritisk v gumah

- Stroj za pometanje postavite na ravno površino.
- Na ventil gume priključite napravo za preverjanje pritiska v gumah.
- Preverite pritisk v gumah in ga po potrebi popravite.
- Za dovoljeni tlak pnevmatik glejte tehnične podatke.

Ročno čiščenje filtra za prah

- Filter za prah očistite s tipko za čiščenje filtra.

Menjava filtra za prah

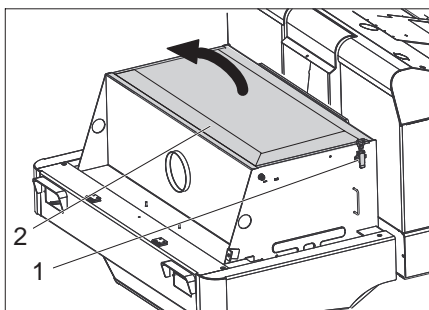
⚠ OPOZORILO

Pred začetkom menjave filtra za prah izpraznite zbirnik smeti. Pri delih na filtrirni napravi nosite zaščitno masko za prah. Upoštevajte varnostne predpise za ravnanje z drobnim prahom.

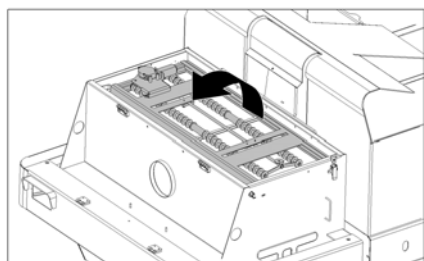


- 1 Zapora pokrova naprave
- 2 Pokrov naprave

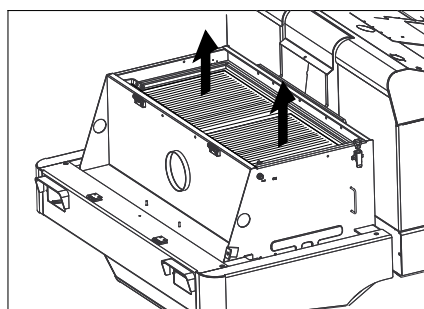
- ➔ Odprite zapah, v ta namen izvijte vijak z zvezdastim ročajem.
- ➔ Pokrov stroja sklopite naprej.



- ➔ Odprite pokrov filtra.

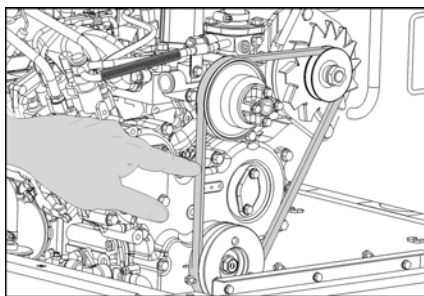


- ➔ Otresalo filtra sklopite naprej.



- ➔ Zamenjajte filter za prah.
- ➔ Ponovno zaprite pokrov filtra.

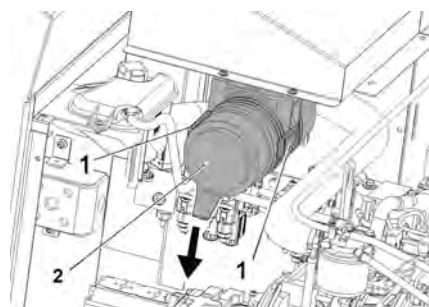
Preverjanje in nastavitev klinastega jermena



Klinasti jermen mora pri tlaku 10 kg popustiti ca. 7-9 mm.

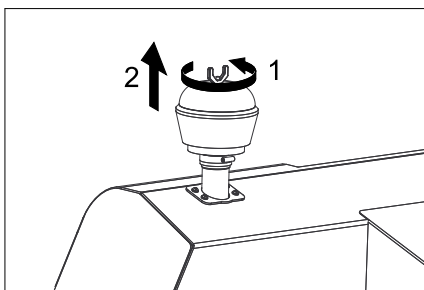
- ➔ Napetost klinastega jermena naj nastavi pooblaščen uporabniški servis.

Preverjanje in zamenjava zračnega filtra



- 1 Zapiralo
- 2 Ohišje zračnega filtra

- ➔ Odprite zapiralo.
 - ➔ Snemite ohišje zračnega filtra.
 - ➔ Zamenjajte vložek zračnega filtra.
- Opozorilo:** Vgradni položaj z izpihovalno odprtino navzdol (glejte sliko).



- ➔ Odvijte krilato matico na ločevalniku s centrifugalno silo.
- ➔ Očistite ločevalnik s centrifugalno silo.

Menjava žarnic žarometov (opcija)

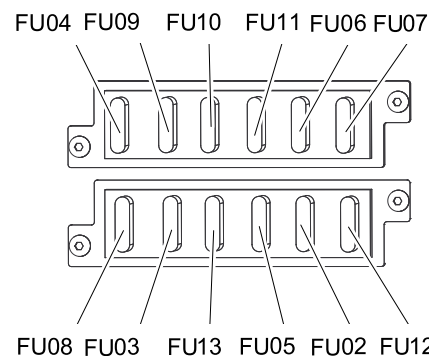
- ➔ Odvijte žaromet.
 - ➔ Izvlecite žaromet in nato še vtič.
- Opozorilo:** Upoštevajte položaje vtiča.
- ➔ Razstavite žaromet.
 - ➔ Izvlecite ohišje žarometov in ga držite vodoravno, saj enota žarnic ni pritrjena.
 - ➔ Zaskočite zaporno stremo in izvlecite žarnico
 - ➔ Vstavite novo žarnico.
 - ➔ Sestavite v nasprotnem zaporedju.

Menjava žarnic smernikov (opcija)

Opozorilo: Za zamenjavo žarnic smernika, odstranite steklo smernika z ohišja smernika.

Menjava varovalk

- ➔ Odprite nosilec varovalke.



- ➔ Preverite varovalke.
- Opozorilo:** Varovalke FU 01 in FU 14 se nahajajo v predelu za motor.



FU 01	Glavna varovalka	60 A
FU 02	Prikaz stanja polnjenja plinske jeklenke	5 A
FU 03	Varnostni rele Multifunkcijski prikaz	10 A
FU 04	Izbirno stikalo smeri vožnje	10 A
FU 05	Časovni rele Sedežno kontaktno stikalo	30 A
FU 06	Motor ventilatorja hidrauličnega hladilnika	25 A
FU 07	Stikalo za izbiro programa Funkcije posode za smeti	10 A
FU 08	Troblja	10 A
FU 09	Osvetlitev levo	7,5 A
FU 10	Osvetlitev desno	7,5 A
FU 11	Delovna osvetlitev spredaj (zasenčena luč)	10 A
FU 12	Sistem vibratorja Vrteča opozorilna luč	20 A
FU 13	Vodna črpalka Ventilator kondenzatorja Razsvetljava kabine Brisalec 3. Stranko omelo Motor ventilatorja kabine	10 A
FU 14	Motor ventilatorja kondenzatorja	40 A

- ➔ Zamenjajte defektne varovalke.
- Opozorilo:** Uporabite le varovalke z isto varnostno vrednostjo.

Izjava EU o skladnosti

S to izjavo potrjujemo, da spodaj omenjeni stroj zaradi svoje zasnove in načina izdelave ustreza temeljnim varnostnim in zdravstvenim zahtevam EU-standardov. Ta izjava izgubi svojo veljavnost, če kdo napravo spremeni brez našega soglasja.

Proizvod: Pometalno sesalni stroj s sedežem

Tip: 1.186-xxx

Zadevne direktive EU:

2006/42/ES (+2009/127/ES)

2014/30/EU

2000/14/ES

Uporabljeni usklajeni standardi:

EN 60335-1

EN 60335-2-72

EN 55012: 2007 + A1: 2009

EN 61000-6-2: 2005

EN 62233: 2008

Postopek ocenjevanja skladnosti:

2000/14/ES: Priloga V

Raven zvočne moči dB(A)

Izmerjeno: 96

Zajamčeno: 99

Podpisniki ravnajo po navodilih in s pooblastilom uprave.


H. Jenner
Chairman of the Board of Management


S. Reiser
Director Regulatory Affairs & Certification

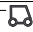
Pooblaščen oseb za dokumentacijo:

S. Reiser

Alfred Kärcher SE & Co. KG
Alfred-Kärcher-Straße 28-40
71364 Winnenden (Germany)
Tel.: +49 7195 14-0
Fax: +49 7195 14-2212

Winnenden, 2018/10/01


Pomoč pri motnjah

Motnja	Odprava
Stroja ni možno zagnati	Usedite se na voznikov sedež, sedežno kontaktno stikalo se aktivira
	Npolnite ali zamenjajte baterijo
	Plinska jeklenka prazna - Zamenjajte plinsko jeklenko
	Ventil za odvzem plina zaprt - Ventil odprite z obračanjem v nasprotni smeri urinega kazalca.
	Obvestite uporabniški servis podj. Kärcher
Motor teče neenakomerno	Očistite zračni filter ali pa zamenjajte vložek
	Preverite sistem za dovajanje goriva, priključke in povezave ter jih po potrebi popravite
	Obvestite uporabniški servis podj. Kärcher
Motor je pregret	Dolijte hladilno sredstvo
	Sperite hladilnik
	Napnite klinasti jermen
	Obvestite uporabniški servis podj. Kärcher
Motor teče, vendar stroj pelje le počasi oz. sploh ne	Sprostite fiksno zavoro
	Preverite glede ovitih trakov in vrvic.
	Obvestite uporabniški servis podj. Kärcher
Piskajoč zvok v hidravliki	Dolijte hidravlično tekočino
	Obvestite uporabniški servis podj. Kärcher
Krtače se vrtijo le počasi ali sploh ne	Vzvod za plin nastavite povsem naprej (visoko število vrtljajev).
	Preverite glede ovitih trakov in vrvic.
	Obvestite uporabniški servis podj. Kärcher
Malo ali brez sesalne moči v predelu krtač	Čiščenje filtra
	Obvestite uporabniški servis podj. Kärcher
Stroj praši	Nastavljanje stranskih tesnil
	Vklop ventilatorja
	Očistite filter za prah
	Zamenjajte tesnila filtra
	Obvestite uporabniški servis podj. Kärcher
Metle puščajo pometene smeti	Izpraznite zbiralnik smeti
	Očistite filter za prah
	Zamenjajte pometalni valj
	Nastavite pometalno površino
	Zamenjajte tesnilne trakove posode za smeti.
	Odstranite blokiranje pometalnega valja
	Obvestite uporabniški servis podj. Kärcher
Zbiralnik smeti se ne dvigne oz. spusti	Nastavljanje programskega stikala na transportno vožnjo  .
	Obvestite uporabniški servis podj. Kärcher
Posoda za smeti se vrti prepočasi ali sploh ne	Obvestite uporabniški servis podj. Kärcher
Motnje v obratovanju s hidravlično gibljivimi deli	Obvestite uporabniški servis podj. Kärcher

Tehnični podatki

		KM 150/500 R LPG
Podatki o stroju		
Hitrost vožnje, naprej	km/h	11
Hitrost vožnje, nazaj	km/h	11
Sposobnost vzpona (maks.)	--	18%
Površinska moč brez stranskih omel	m ² /h	13200
Površinska moč s stranskimi omeli	m ² /h	16500
Delovna širina brez stranskih omel	mm	1200
Delovna širina s stranskim omelom	mm	1500
Vrsta zaščite zaščiteno proti kapljajoči vodi	--	IPX 3
Čas uporabe pri polnem rezervoarju	h	4
Motor		
Tip	--	Kubota DF 972
Izvedba	--	3-valjni štiritaktni plinski motor
Način hlajenja	--	vodno hlajenje
Smer vrtenja	--	v nasprotni smeri urinega kazalca
Izvertina	mm	74,5
Hod	mm	73,6
Delovna prostornina	cm ³	962
Količina olja	l	3,7
Obratovalno število obratov	1/min	2550
Maksimalno število vrtljajev	1/min	2730
Število vrtljajev v prostem teku	1/min	1500
Zmogljivost maks.	kW/PS	18,6/25,3
Najvišji vrtilni moment pri 2400 1/min	Nm	69
Oljni filter	--	Filtrski vložek
Sesalni filter	--	Notranji filtrski vložek, zunanji filtrski vložek
Vrsta goriva	Tekoči plini (pogonski plini): butan, propan ali mešanica butana/propana	
Prostornina rezervoarja	11 kg oz. 20 litrov (jeklenka za menjavo)	
Električna naprava		
Baterija	V, Ah	12, 72
Generator, trifazni tok	V, A	12, 80
Zaganjač	--	Električni zaganjalnik
Hidravlična naprava		
Količina olja v celotni hidravlični napravi	l	35
Količina olja v hidravličnem rezervoarju	l	28
Vrste olja		
Motor (nad 25 °C)	--	SAE 30, SAE 10W-30, SAE 15W-40
Motor (0 do 25 °C)	--	SAE 20, SAE 10W-30, SAE 10W-40
Motor (pod 0 °C)	--	SAE 10W, SAE 10W-30, SAE 10W-40
Hidravlika	--	HV 46
Zbiralnik smeti		
Maks. višina izpraznjenja	mm	1470
Volumen zbiralnika smeti	l	500
Pometalni valj		
Premer pometalnega valja	mm	380
Širina pometalnega valja	mm	1200
Št. vrtljajev	1/min	360
Pometalna površina	mm	80
Stranska omela		
Premer stranskega omela	mm	600
Število vrtljajev (brezstopenjsko)	1/min	0 - 54

Gume		
Velikost spredaj	--	5.00/8 10
Zračni tlak spredaj	bar	8
Velikost zadaj	--	5.00/8 10
Zavora		
Prednja kolesa	--	mehanično
Zadnje kolo	--	hidrostatično
Filtrirni in sesalni sistem		
Izvedba	--	Ploski naguban filter
Št. vrtljajev	1/min	2900
Filtrska površina filtra za droben prah	m ²	7
Nazivni podtlak sesalnega sistema	mbar	18,5
Nazivni volumski tok sesalnega sistema	m ³ /h	1650
Sistem vibratorja	--	Elektromotor
Pogoji okolice		
Temperatura	°C	-5 do +40
Zračna vlažnost, brez rosenja	%	0 - 90
Ugotovljene vrednosti v skladu z EN 60335-2-72		
Emisija hrupa		
Nivo hrupa L _{pA}	dB(A)	83
Negotovost K _{pA}	dB(A)	3
Nivo hrupa ob obremenitvi L _{WA} + negotovost K _{WA}	dB(A)	99
Vibracije naprave		
Vrednost vibracij dlan-roka	m/s ²	< 2,5
Sedež	m/s ²	0,6
Negotovost K	m/s ²	0,1
Mere in teža		
Dolžina x širina x višina	mm	2442x1570x1640
Obračalni radij desno	mm	1515
Obračalni radij levo	mm	1600
Prazna teža	kg	1317
Dopustna skupna teža	kg	2228
Dovoljena osna obremenitev spredaj	kg	1418
Dovoljena osna obremenitev zadaj	kg	810
<i>Pridržana pravica do tehničnih sprememb!</i>		

 Przed pierwszym użyciu urządzenia należy przeczytać oryginalną instrukcję obsługi, postępować według jej wskazań i zachować ją do późniejszego wykorzystania lub dla następnego użytkownika.

Spis treści

Wskazówki ogólne	PL	1
Ochrona środowiska	PL	1
Gwarancja	PL	1
Wyposażenie dodatkowe i części zamienne	PL	1
Symbole w instrukcji obsługi	PL	1
Symbole na urządzeniu	PL	1
Użytkowanie zgodne z przeznaczeniem	PL	2
Przewidywalne niewłaściwe użytkowanie	PL	2
Odpowiednie nawierzchnie	PL	2
Wskazówki bezpieczeństwa	PL	2
Przepisy bezpieczeństwa dotyczące obsługi	PL	2
Przepisy bezpieczeństwa dotyczące jazdy	PL	2
Przestrzegać dyrektyw dotyczących pojazdów mechanicznych napędzanych na gaz płynny	PL	3
Urządzenia z silnikiem spalinowym	PL	4
Urządzenia z opróżnianiem wysokościowym	PL	4
Urządzenia z dachem ochronnym kierowcy	PL	4
Przepisy bezpieczeństwa dotyczące transportu urządzenia	PL	4
Przepisy bezpieczeństwa dotyczące pielęgnacji i konserwacji	PL	4
Funkcja	PL	4
Wskazówki dot. rozładunku	PL	4
Elementy urządzenia	PL	5
Pole obsługi	PL	5
Stacyjka	PL	5
Klawisze funkcyjne	PL	5
Wskaźnik wielofunkcyjny	PL	6
Pedaly	PL	6
Przed pierwszym uruchomieniem	PL	6
Blokada/luzowanie hamulca postojowego	PL	6
Przemieszczanie zamiatarki bez napędu własnego	PL	6
Przemieszczanie zamiatarki z napędem własnym	PL	6
Uruchamianie	PL	6
Wskazówki ogólne	PL	6
Montaż/wymiana butli gazowej	PL	6
Prace kontrolne i konserwacyjne	PL	7
Działanie	PL	7
Regulacja fotela kierowcy	PL	7
Wybór programów	PL	7
Otwieranie dopływu gazu	PL	7
Uruchamianie urządzenia	PL	7
Jazda	PL	7
Zamiatanie	PL	7
Opróżnianie zbiornika śmieci	PL	8



Wyłączanie urządzenia	PL	8
Transport	PL	8
Przechowywanie	PL	8
Wyłączenie z eksploatacji	PL	8
Czyszczenie i konserwacja	PL	9
Wskazówki ogólne	PL	9
Czyszczenie	PL	9
Terminy konserwacji	PL	9
Prace konserwacyjne	PL	9
Deklaracja zgodności UE	PL	13
Usuwanie usterek	PL	14
Dane techniczne	PL	15

Wskazówki ogólne

W przypadku stwierdzenia uszkodzeń transportowych po rozpakowaniu należy powiadomić o tym fakcie sprzedawcę.

- Umieszczone na urządzeniu tabliczki ostrzegawcze zawierają ważne wskazówki dotyczące bezpiecznej eksploatacji.
- Oprócz wskazówek zawartych w instrukcji obsługi należy przestrzegać ogólnych obowiązujących przepisów dotyczących bezpieczeństwa i zapobiegania wypadkom.

Ochrona środowiska

	Materiał, z którego wykonano opakowanie nadaje się do powtórnego przetworzenia. Prosimy nie wyrzucać opakowania do śmieci z gospodarstw domowych, lecz oddać do recyklingu.
	Zużyte urządzenia zawierają cenne surowce wtórne, które należy oddawać do utylizacji. Wyeksploatowane urządzenia należy здаwać w odpowiednich punktach lub wrzucać do specjalnych pojemników.
Nie pozwól na przedostawanie się takich cieczy, jak olej silnikowy, olej hydrauliczny, płyn hamulcowy, olej napędowy lub chłodziwo do podłoża. Chronić środowisko naturalne i ciecze poddawać właściwej utylizacji.	

Wskazówki dotyczące składników (REACH)

Aktualne informacje dotyczące składników znajdują się pod:
www.kaercher.com/REACH

Gwarancja

W każdym kraju obowiązują warunki gwarancji określone przez odpowiedniego lokalnego dystrybutora. Ewentualne usterek urządzenia usuwane są w okresie gwarancji bezpłatnie, o ile spowodowane są błędem materiałowym lub produkcyjnym. W sprawach napraw gwarancyjnych prosimy kierować się z dowodem zakupu do dystrybutora lub do autoryzowanego punktu serwisowego.

Wyposażenie dodatkowe i części zamienne

⚠ NIEBEZPIECZEŃSTWO

Aby wykluczyć zagrożenia, naprawy i montaż części zamiennych mogą być przeprowadzane jedynie przez autoryzowany serwis.

- Stosować wyłącznie wyposażenie dodatkowe i części zamienne dopuszczone przez producenta. Oryginalne wyposażenie i oryginalne części zamienne gwarantują bezpieczną i bezusterkową pracę urządzenia.
- Dalsze informacje o częściach zamiennych dostępne na stronie internetowej www.kaercher.com w dziale Serwis.

Symbole w instrukcji obsługi

⚠ NIEBEZPIECZEŃSTWO

Ostrzega przed bezpośrednim niebezpieczeństwem, prowadzącym do ciężkich obrażeń ciała lub do śmierci.

⚠ OSTRZEŻENIE

Ostrzega przed możliwie niebezpieczną sytuacją, mogącą prowadzić do ciężkich obrażeń ciała lub śmierci.

⚠ OSTROŻNIE

Wskazuje na możliwość wystąpienia niebezpiecznej sytuacji, mogącej prowadzić do lekkich obrażeń ciała lub do szkód materialnych.

UWAGA

Wskazówka dot. możliwie niebezpiecznej sytuacji, która może prowadzić do szkód materialnych.

Symbole na urządzeniu

	Niebezpieczeństwo poparzenia gorącymi powierzchniami. Przed pracą z urządzeniem, odczekać aż wystarczająco ostygnie układ wydechowy.
	Prace w obrębie urządzenia wykonywać zawsze w odpowiednich rękawicach.
	Niebezpieczeństwo zgniecenia przez zakleszczenie między ruchomymi częściami pojazdu
	Niebezpieczeństwo zranienia obracającymi się częściami. Nie dotykać.
	Ryzyko pożaru. Nie zasysać płonących ani żarzących się przedmiotów.
	Oprawa łańcucha / punkt żurawia

	<i>Punkty mocowania podnośnika pojazdu</i>
	<i>Maks. nachylenie podłoża przy jeździe z podniesionym pojemnikiem na śmieci.</i>
	<i>Wjeżdżać tylko na wzniesienia wynoszące maks. 18% w kierunku jazdy.</i>
	<i>Zwrócić uwagę na położenie montażowe butli gazowej! Przyłącze wzgl. otwór pierścienia musi wskazywać w dół.</i>

Użytkowanie zgodne z przeznaczeniem

Zamiatarkę należy stosować wyłącznie zgodnie z niniejszą instrukcją obsługi.

- Zamiatarka jest przeznaczona do zamywania zanieczyszczonych powierzchni zewnętrznych.
- Urządzenie nie jest dopuszczone do oświetlonego ruchu drogowego.
- Każde inne zastosowanie jest niezgodne z przeznaczeniem. Producent nie odpowiada za wynikające z tego szkody; ryzyko ponosi jedynie użytkownik.
- **(Silnik gazowy)**
Dozwolona jest eksploatacja urządzenia w zamkniętych pomieszczeniach o dostatecznej wentylacji.
(Obowiązuje tylko dla Niemiec)
W Niemczech eksploatacja urządzenia z silnikiem gazowym w zamkniętych pomieszczeniach jest zabroniona.
- Składowanie butli gazowych i urządzenia możliwe jedynie na równi z ziemią.
- Nie należy dokonywać żadnych modyfikacji urządzenia.
- Urządzenie jest przeznaczone wyłącznie do zastosowania w celach wymienionych w instrukcji obsługi.
- Urządzenie może pracować wyłącznie na powierzchniach wskazanych przez właściciela lub jego pełnomocnika.
- Zasadniczo obowiązuje zasada: nie przechowywać łatwo zapalnych materiałów w pobliżu urządzenia (niebezpieczeństwo wybuchu/pożaru).

Przewidywalne niewłaściwe użytkowanie

- Nigdy nie zamiatać i nie zasysać cieczy wybuchowych, gazów palnych ani nierozcieńczonych kwasów lub rozpuszczalników! Zaliczają się do nich benzyna, rozcieńczalniki do farb lub olej opałowy, które w wyniku zmieszania z zasysanym powietrzem mogą tworzyć opary lub mieszanki wybuchowe, ponadto aceton, nierozcieńczone kwasy i rozpuszczalniki, mogące zniszczyć materiały, z których wykonane jest urządzenie.

- Nigdy nie zamiatać/zbierać reaktywnych pyłków metalowych (np. aluminium, magnezu, cynku), gdyż w połączeniu z mocno alkalicznymi albo kwaśnymi środkami czyszczącymi tworzą one gazy wybuchowe.
- Nie można go stosować do zbierania substancji niebezpiecznych dla zdrowia.
- Nie zamiatać i nie zasysać płonących ani żarzących się przedmiotów.
- Przebywanie w obszarze zagrożenia jest zabronione. Eksploatacja urządzenia w pomieszczeniach zagrożonych wybuchem jest zabroniona.
- Zabieranie pasażerów jest niedozwolone.
- Przesuwanie/przeciąganie i transportowanie przedmiotów za pomocą tego urządzenia jest niedozwolone.

Odpowiednie nawierzchnie

- asfalt
- podłoga przemysłowa
- jastyrych
- beton
- kostka brukowa

Wskazówki bezpieczeństwa

Przepisy bezpieczeństwa dotyczące obsługi

- (Dotyczy tylko Finlandii) Jeśli urządzenie jest wyposażone w przewód elastyczny PVC, nie może być użytkowane w niskich temperaturach otoczenia (poniżej 0°C). W razie pytań dotyczących urządzenia prosimy o kontakt z firmą Kärcher.
- Przed rozpoczęciem pracy należy sprawdzić urządzenie z wyposażeniem roboczym pod kątem prawidłowego stanu i bezpieczeństwa eksploatacji. Jeżeli nie jest on poprawny, to sprzętu takiego nie wolno używać.
- Podczas użytkowania w obszarach zagrożonych (np. na stacjach benzynowych) należy przestrzegać stosownych przepisów bezpieczeństwa. Eksploatacja urządzenia w pomieszczeniach zagrożonych wybuchem jest zabroniona.
- ⚠ **NIEBEZPIECZEŃSTWO**
Niebezpieczeństwo zranienia!
→ Nie używać urządzenia bez dachu ochronnego chroniącego przed spadającymi przedmiotami w obszarach, w których istnieje możliwość trafienia operatora przez spadające przedmioty.
- Użytkownik ma obowiązek używania urządzenia zgodnie z jego przeznaczeniem. Podczas pracy urządzenia musi on uwzględniać warunki panujące w otoczeniu i uważać na inne osoby, zwłaszcza dzieci.
- Należy przestrzegać przepisy, zasady i zarządzenia obowiązujące pojazdy mechaniczne.
- Przed rozpoczęciem prac operator musi się upewnić, że wszystkie urządzenia zabezpieczające są odpowiednio założone i działają właściwie.

- Operator urządzenia jest odpowiedzialny za wypadki z udziałem innych osób lub ich własnością.
- Operator musi zwrócić uwagę na potrzebę używania ściśle przylegającej odzieży. Używać mocnego obuwia i unikać luźnych ubrań.
- Przed najazdem skontrolować obszar w pobliżu (np. dzieci). Upewnić się, że istnieje wystarczająca widoczność!
- Urządzenia nie wolno nigdy pozostawiać bez nadzoru dopóki włączony jest silnik. Osoba obsługująca może dopiero wówczas opuścić urządzenie, gdy silnik zostanie zatrzymany, urządzenie zabezpieczone przed niezamierzonym wprawieniem w ruch i wyjęty kluczyk zapłonowy.
- Aby uniknąć użycia przez osoby nieupoważnione, należy wyjąć kluczyk zapłonowy.
- Urządzenie może być obsługiwane tylko przez osoby, które zostały przeszkolone w zakresie obsługi lub przedstawiły dowód umiejętności obsługi i zostały wyraźnie do tego wyznaczone.
- Niniejsze urządzenie nie jest przewidziane do użytkowania przez osoby (włącznie z dziećmi) o ograniczonych możliwościach fizycznych, sensorycznych i mentalnych albo takie, którym brakuje doświadczenia i/lub wiedzy na temat jego używania, chyba że są one nadzorowane przez osobę odpowiedzialną za ich bezpieczeństwo i otrzymały od niej wskazówki na temat użytkowania urządzenia.
- Dzieci powinny być nadzorowane, żeby zapewnić, iż nie będą się bawiły urządzeniem.

OSTROŻNIE

Niebezpieczeństwo uszkodzenia! Nie zamiatać taśm, sznurków ani drutów, gdyż mogą się one owinąć o walec zamiatający.

Przepisy bezpieczeństwa dotyczące jazdy

- ⚠ **NIEBEZPIECZEŃSTWO**
Niebezpieczeństwo zranienia! Sprawdzić nośność podłoża przed dokonaniem najazdu na nie.
- ⚠ **NIEBEZPIECZEŃSTWO**
Zagrożenie wypadkowe, niebezpieczeństwo zranienia!
→ Prędkość jazdy należy dopasować do danych warunków.
Jazda po zbyt dużych wzniesieniach grozi przewróceniem.
- Wjeżdżać tylko na wzniesienia wynoszące maks. 18% w kierunku jazdy. Niestabilne podłoża grozi przewróceniem.
- Urządzeniem jeździć wyłącznie po utwardzonej powierzchni.
- Zbyt duże nachylenie boczne grozi przewróceniem.
- Wjeżdżać tylko na wzniesienia do 10% prostopadle do kierunku jazdy.

Przestrzegać dyrektyw dotyczących pojazdów mechanicznych napędzanych na gaz płynny

Hauptverband der gewerblichen Berufsgenossenschaften e.V. (HVBG)(Główne Zrzeszenie Spółdzielni Branżowych). Gazy płynne (gazy napędowe) to butan i propan lub mieszaniny butanu i propanu. Dostarczane są w specjalnych butlach. Ciśnienie robocze tych gazów jest zależne od temperatury zewnętrznej.

⚠ Niebezpieczeństwo

Niebezpieczeństwo wybuchu! Gazu ciekłego nie traktować w taki sam sposób jak benzyny. Benzyna odparowuje powoli, gaz ciekły przechodzi natychmiast w stan lotny. Niebezpieczeństwo zagazowania pomieszczenia i spowodowania zapłonu jest zatem większe przy gazie ciekłym niż przy benzynie.

⚠ Niebezpieczeństwo

Niebezpieczeństwo zranienia! Używać tylko butli gazu ciekłego z gazem napędowym ciekłym według DIN 51622 jakości A względnie B, w zależności od temperatury otoczenia.

OSTROŻNIE

Zasadniczo zabrania się stosowania gazu przeznaczonego do użycia w gospodarstwach domowych. Dla silnika gazowego dozwolone są mieszaniny propanu i butanu, których stosunek mieszaniny mieści się w przedziale 90/10 do 30/70. Z uwagi na lepszy zimny rozruch przy temperaturach zewnętrznych poniżej 0 °C (32 °F) zaleca się stosowanie gazu płynnego z większą zawartością propanu, gdyż parowanie zachodzi tutaj już w niskich temperaturach.

Obowiązki kierownictwa zakładu i pracowników

- Wszelkie osoby, które stykają się z gazem płynnym są zobowiązane do zdobycia wiedzy o właściwości gazów płynnych niezbędnej do bezpiecznej eksploatacji urządzenia. Niniejszy druk powinien zawsze znajdować się na zamiatarce.

Konserwacja przez rzeczoznawcę

- Instalacje na gaz płynny powinny być sprawdzane przez rzeczoznawcę pod kątem sprawności i szczelności w regularnych odstępach czasu, przynajmniej raz w roku (zgodnie z BGG 936).
- Przeprowadzenie kontroli należy poświadczyć na piśmie. Podstawą przeprowadzenia kontroli są § 33 i § 37 UVV "Użycie gazów płynnych" (BGV D34).
- Ogólnymi obowiązującymi przepisami w tym zakresie są dyrektywy Ministra Federalnego ds. Transportu dotyczące kontroli pojazdów, których silniki napędzane są gazami płynnymi.

Uruchomienie/eksploatacja

- Pobór gazu powinien następować zawsze tylko z jednej butli. Pobór gazu z kilku butli jednocześnie może spowodować, że gaz ciekły będzie przechodził z jednej butli do drugiej. Na skutek tego po późniejszym zamknięciu zaworu

butli (porównaj B. 1 tych dyrektyw) w przepelnionej butli może dojść do nie dozwolonego wzrostu ciśnienia.

- Podczas montażu pełnej butli należy zwracać uwagę na położenie montażowe przyłącza gazu, więcej informacji znajduje się w rozdziale „Montaż butli gazowej”.

Wymianę butli należy przeprowadzić starannie. Podczas montażu i demontażu króciec wylotowy gazu zaworu butli należy uszczelnić zakrętką butli mocno dokręconą kluczem.

- Nie należy używać nieszczelnych butli. Należy z nich natychmiast wypuścić gaz na wolnym powietrzu przy zachowaniu wszelkich środków ostrożności i następnie oznaczyć jako nieszczelne. Podczas dostawy lub odbioru uszkodzonych butli gazowych należy na piśmie poinformować podmiot wyrażający butle lub jego przedstawiciela (właściciela stacji itp.) o zaistniałych uszkodzeniach.
 - Przed podłączeniem butli gazowej należy sprawdzić, czy króciec podłączenia butli jest w dobrym stanie technicznym.
 - Po podłączeniu butli należy sprawdzić szczelność za pomocą środków pieniężnych.
 - Te zawory należy otwierać wolno. Nie należy otwierać i zamykać przy użyciu narzędzi udarowych.
 - Pożar gazu płynnego gasić jedynie z bezpiecznej odległości i z zastosowaniem zabezpieczeń.
 - stosować wyłącznie gaśnice proszkowe zasilane kwasem węglowym lub gaśnice zasilane kwasem węglowym do gaszenia gazów.
 - do chłodzenia zbiornika gazu używać dużej ilości wody.
 - Cała instalacja gazowa powinna być na bieżąco sprawdzana pod względem bezpieczeństwa eksploatacji, zwłaszcza szczelności. Zabrania się używania pojazdu z nieszczelną instalacją gazową.
 - Przed poluzowaniem połączenia ruru lub węży należy zamknąć zawór butli. Zakrętkę butli należy poluzowywać powoli i początkowo tylko nieznacznie, gdyż w przeciwnym wypadku nastąpi spontaniczne uwolnienie gazu znajdującego się w przewodach pod ciśnieniem.
 - Jeżeli gaz tankowany jest z dużych zbiorników należy zapytać danego dystrybutora gazu płynnego o odpowiednie przepisy.
- ⚠ **Niebezpieczeństwo**
Ryzyko obrażeń!
- *Gaz płynny w postaci płynnej na gołej skórze powoduje rany z odmrożenia.*
 - *Po montażu zakrętkę butli należy mocno zakręcić na gwincie podłączeniowym butli.*
 - *Do wykonania próby szczelności użyć wody z mydłem, roztworu środka Nekal lub innych środków pieniężnych. Oświetlenie instalacji gazu płynnego za pomocą otwartego ognia jest zabronione.*

- *Podczas wymiany poszczególnych elementów instalacji należy przestrzegać przepisów montażu producenta. Należy przy tym zamknąć zawór butli i główny zawór zamykający.*
- *Należy na bieżąco kontrolować stan instalacji elektrycznej pojazdów mechanicznych napędzanych gazem płynnym. W przypadku nieszczelności elementów instalacji prowadzących gaz, iskry mogą spowodować wybuch.*
- *Po dłuższym nieużywaniu pojazdu mechanicznego napędzanego gazem płynnym należy gruntownie przewietrzyć pomieszczenia nastawy przez uruchomieniem pojazdu lub jego instalacji elektrycznej.*
- *Wypadki związane z butlami gazowymi lub instalacją gazu płynnego należy niezwłocznie zgłaszać spółdzielni branżowej oraz w odpowiednim urzędzie nadzoru. Części uszkodzone należy zachować do zakończenia ekspertyzy.*

W pomieszczeniach nastawy i magazynach oraz warsztatach naprawczych

- Przechowywanie butli z gazem napędowym lub płynnym musi być zgodne z przepisami TRF 1996 (Zasady Techniczne dla Gazu Płynnego, patrz DA do BGV D34, załącznik 4).
- Butle gazowe należy przechowywać w pozycji stojącej. Zabrania się używania otwartego ognia oraz palenia tytoniu w miejscu ustawienia zbiorników oraz podczas naprawy. Butle ustawione na wolnym powietrzu należy zabezpieczyć przed dostępem osób niepożądanych. Puste butle należy zawsze zamykać nakrętką.
- Zawór butli oraz główny zawór zamykający należy zamknąć niezwłocznie po ustawieniu pojazdu mechanicznego.
- Położenie i właściwości pomieszczeń nastawy pojazdów mechanicznych napędzanych gazem płynnym regulują niemieckie przepisy dotyczące garaży oraz przepisy budowlane danego kraju związkowego.
- Butle gazowe należy przechowywać w specjalnych pomieszczeniach oddzielonych od pomieszczeń nastawy (patrz DA do BGV D34, załącznik 2).
- Stosowane w pomieszczeniach lampy ręczne muszą posiadać zamknięty, uszczelniony klosz oraz mocną kratę ochronną.
- Podczas prac w warsztatach naprawczych należy zamknąć zawór butli oraz główny zawór zamykający oraz chronić butle z gazem napędowym przed wpływem ciepła.
- Przed przerwą w eksploatacji lub jej zakończeniem osoba odpowiedzialna ma obowiązek sprawdzić, czy zamknięte są wszelkie zawory, a zwłaszcza zawory butli. Nie wolno wykonywać prac z użyciem ognia, zwłaszcza spawania lub cięcia w pobliżu butli z gazem napędowym. Butli z gazem napędowym - nawet jeśli są one puste - nie wolno przechowywać w warsztatach.

- Pomieszczenia nastawy i magazyny, a także warsztaty naprawcze powinny być dobrze wentylowane. Należy zwracać uwagę na to, aby gazy płynne były cięższe, niż powietrze. Zbierają się one przy podłożu, w zagłębieniach podłoża i mogą tam tworzyć niebezpieczne wybuchowe mieszaniny gazu i powietrza.

Urządzenia z silnikiem spalinowym

- Nie używać urządzenia na wysokości powyżej 1200 m.
- ⚠ **NIEBEZPIECZEŃSTWO**
Niebezpieczeństwo zatrucia!
- **(Silnik gazowy)**
Dozwolona jest eksploatacja urządzenia w zamkniętych pomieszczeniach o dostatecznej wentylacji. (Obowiązuje tylko dla Niemiec)
W Niemczech eksploatacja urządzenia z silnikiem gazowym w zamkniętych pomieszczeniach jest zabroniona.
- Spaliny są trujące i szkodliwe dla zdrowia, nie należy ich wdychać.
- ⚠ **NIEBEZPIECZEŃSTWO**
Niebezpieczeństwo zranienia!
- Nie wolno zamykać otworu wydechowego.
- Po wyłączeniu silnik wymaga ok. 3 sekund na ruch bezwładny. W tym czasie w żadnym wypadku nie zbliżać się do obszaru napędowego.
- ⚠ **NIEBEZPIECZEŃSTWO**
Ryzyko poparzeń!
- Nie dotykać gorącego silnika spalinowego.
- Przed zdjęciem osłon należy schłodzić pojazd.
- Nie nachylać się nad otworem spalin ani go nie dotykać.

Urządzenia z opróżnianiem wysokościowym

- ⚠ **NIEBEZPIECZEŃSTWO**
Niebezpieczeństwo zranienia!
- Podczas prac przy układzie opróżniania wysokościowego zbiornik śmieci należy całkowicie podnieść i zabezpieczyć.
- Zabezpieczenia dokonywać jedynie poza strefą niebezpieczną.

Urządzenia z dachem ochronnym kierowcy

WSKAZÓWKA

- Dach ochronny kierowcy (opcjonalny) chroni przed spadaniem większych przedmiotów. Nie oferuje jednak ochrony przed najechnianiem!
- Na bieżąco sprawdzać daszek ochronny pod kątem uszkodzeń.
 - W przypadku uszkodzenia daszka ochronnego, a także jego poszczególnych elementów daszka ochronnego należy wymienić w całości.
 - Jakiegokolwiek modyfikacje daszka ochronnego lub stosowanie innych niż dopuszczone przez firmę Kärcher elementów, części i podzespołów nie jest dozwolone i ogranicza w pewnych okolicznościach funkcje daszka ochronnego.

Przepisy bezpieczeństwa dotyczące transportu urządzenia

- Przestrzegać ciężaru własnego (ciężaru w czasie transportu) urządzenia przy transportowaniu na przyczepach i pojazdach.
- Przed transportem urządzenia odłączyć akumulator i w bezpieczny sposób zamocować urządzenie.

Przepisy bezpieczeństwa dotyczące pielęgnacji i konserwacji

- Przed czyszczeniem i konserwacją urządzenia, wymianą elementów lub zmianą ustawień funkcji należy wyłączyć urządzenie i wyjąć kluczyk zapłonowy.
- Podczas prac przy instalacji elektrycznej należy odłączyć akumulator. W tym celu należy odłączyć najpierw zacisk bieguna ujemnego, a następnie bieguna dodatniego. Ponowne podłączenie należy wykonać w odwrotnej kolejności. Najpierw podłączyć biegun dodatni, a następnie ujemny.
- Urządzenia nie wolno czyścić za pomocą węża ani strumienia wody pod ciśnieniem (niebezpieczeństwo zwarcia lub innych uszkodzeń).
- Naprawy mogą być wykonywane wyłącznie przez autoryzowane placówki serwisu lub osoby wykwalifikowane w tym zakresie, którym znane są wszystkie istotne przepisy bezpieczeństwa.
- Przestrzegać koniecznych kontroli bezpieczeństwa dla przemysłowo użytkowanych urządzeń zgodnie z obowiązującymi miejscowymi przepisami.
- Prace w obrębie urządzenia wykonywać zawsze w odpowiednich rękawicach.

Funkcja

- Zamiatarka pracuje na zasadzie szuffli.
- Obracający się walec zamiatający odprowadza brud bezpośrednio do pojemnika na śmieci.
 - Miotła boczna czyści narożniki i krawędzie zamiatanej powierzchni i kierują zanieczyszczenia w stronę walca zamiatającego.
 - Drobną pył zasysany jest poprzez filtr pyłowy przez dmuchawę ssącą.

Wskazówki dot. rozładunku

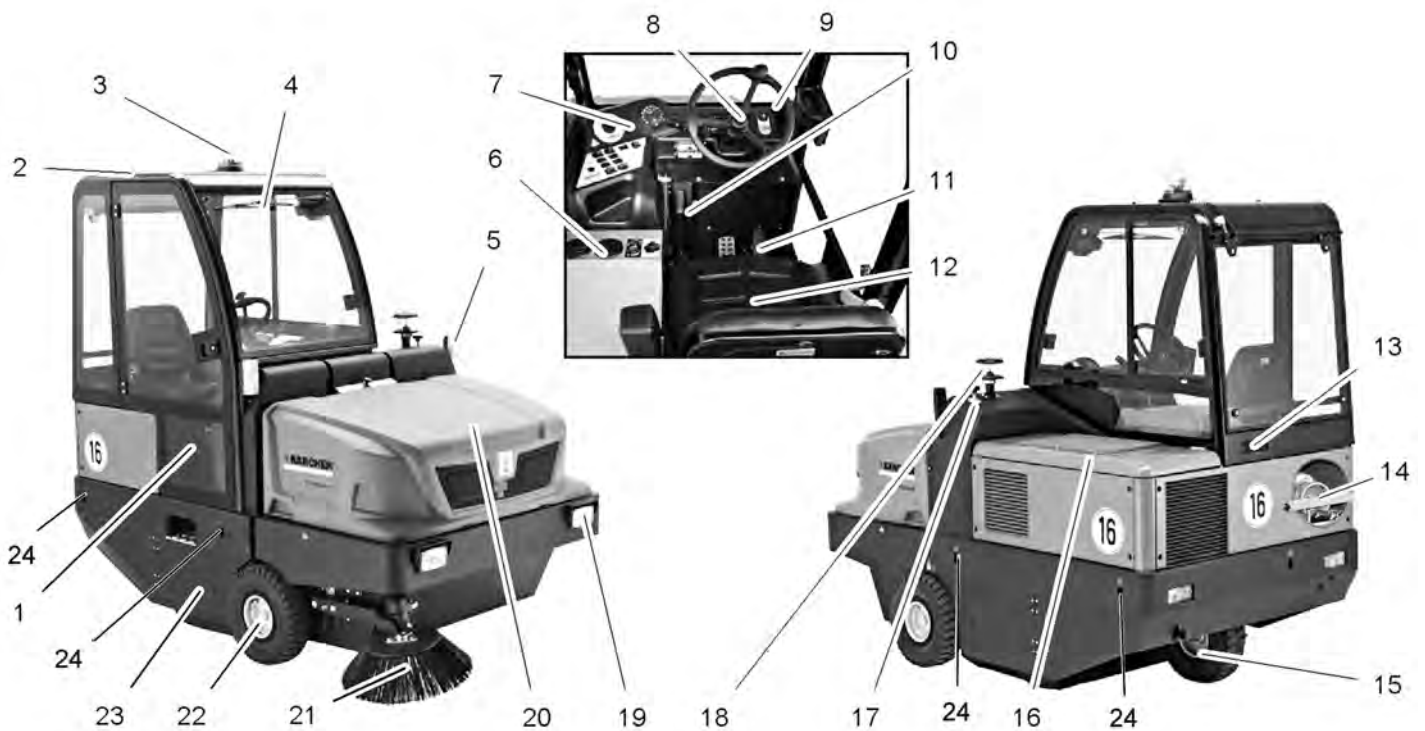
⚠ NIEBEZPIECZEŃSTWO

- Niebezpieczeństwo zranienia i uszkodzenia!
- Przy przeładunku należy zwrócić uwagę na ciężar urządzenia!
 - Nie stosować wózka widłowego, gdyż urządzenie mogłoby ulec uszkodzeniu.

Ciężar własny (ciężar w czasie transportu)	1317 kg*
--	----------

* Jeżeli zainstalowano zestawy montażowe, ciężar jest jeszcze większy.

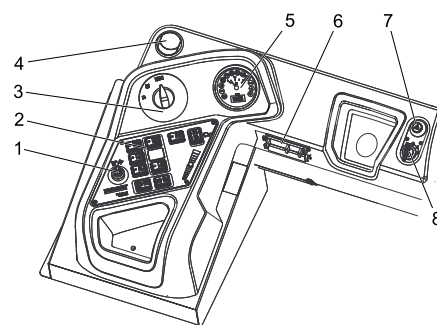
- Do przeładunku urządzenia należy użyć odpowiedniej rampy lub żurawia!
- Przy używaniu rampy pamiętać o nast. elementach:
Prześwit 70 mm.
- Jeśli urządzenie jest dostarczone na palecie, z dołączonych desek należy zbudować rampę.
Instrukcja znajduje się na str. 2 (wewnętrzna strona okładki).
Ważna wskazówka: każdą deskę należy przykręcić 2 śrubami.



KM 150/500 R LPG

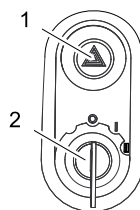
- 1 Drzwi kabiny (opcja)
- 2 Kabina kierowcy (opcja)
- 3 Obrotowe światło ostrzegawcze
- 4 Wycieraczka (opcja)
- 5 Kierunkowskazy (opcja)
- 6 Ogrzewanie/klimatyzacja (opcja)
- 7 Pole obsługi
- 8 Kierownica
- 9 Stacyjka
- 10 Hamulec postojowy
- 11 Pedaly
- 12 Fotel (z przełącznikiem kontaktu fotela)
- 13 Krata wentylacyjna (opcja)
- 14 Butla gazowa
- 15 Koło tylne
- 16 Osłona silnika
- 17 Regulacja walca zmiatającego
- 18 Cyklon
- 19 Oświetlenie (opcja)
- 20 Zbiornik śmieci
- 21 Miotła boczna
- 22 Koło przednie
- 23 Walec zmiatający
- 24 Punkt mocowania (4 szt.)

Pole obsługi



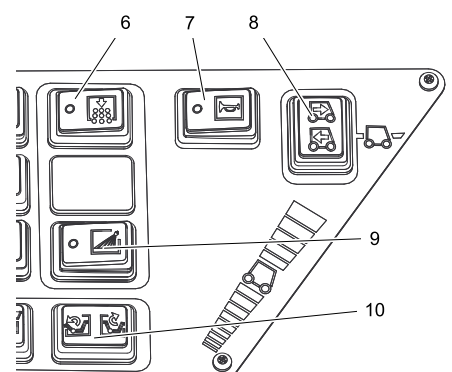
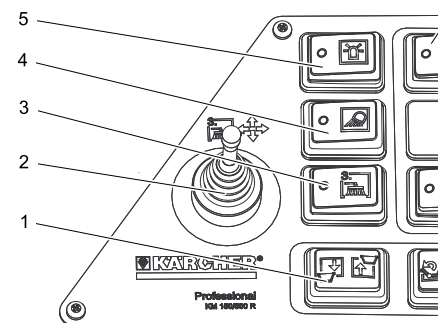
- 1 Dźwignia regulacji, trzecia miotła boczna (opcja)
- 2 Klawisze funkcyjne
- 3 Przełącznik programów
- 4 Otwór wentylacyjny (opcja)
- 5 Wskaźnik wielofunkcyjny
- 6 Skrzynka bezpieczeństwa miejsca pracy
- 7 Światła awaryjne (opcja)
- 8 Stacyjka

Stacyjka



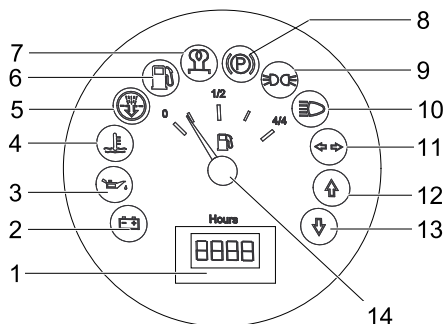
- 1 Wyłącznik świateł awaryjnych (opcja)
- 2 Kluczyk zapłonowy
 - Położenie 0: Wyłączyć silnik
 - Położenie 1: Włączyć zapłon
 - Położenie 2: Uruchomić silnik

Klawisze funkcyjne



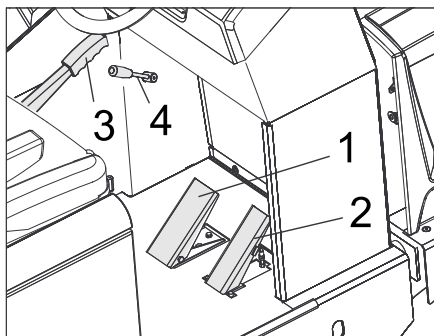
- 1 Podnoszenie/opuszczanie zbiornika śmieci
- 2 Dźwignia regulacji, trzecia miotła boczna (opcja)
- 3 Włącznik trzeciej miotły bocznej.
- 4 Włącznik oświetlenia roboczego
- 5 Włącznik obrotowego światła ostrzegawczego
- 6 Czyszczenie filtra
- 7 Klakson
- 8 Przełącznik wyboru kierunku jazdy
- 9 Nawilżanie miotły bocznej (opcja)
- 10 Otwieranie / zamykanie pokrywy pojemnika

Wskaźnik wielofunkcyjny



- 1 Licznik czasu pracy
- 2 Światło ostrzegawcze ładowania
- 3 Światło ostrzegawcze ciśnienia oleju
- 4 Światło ostrzegawcze temperatury zimnej wody
- 5 Powietrze zasysane przez silnik
- 6 Kontrolka rezerwy paliwa
- miga przy rezerwie
- świeci się przy pustej butli gazowej
- 7 Kontrolka (nie podłączona)
- 8 Kontrolka (nie podłączona)
- 9 Kontrolka świateł postojowych (opcja)
- 10 Kontrolka świateł mijania (opcja)
- 11 Kontrolka kierunkowskazów (opcja)
- 12 Kontrolka kierunku jazdy do przodu
- 13 Kontrolka kierunku jazdy do tyłu
- 14 Wskaźnik poziomu paliwa (nie podłączony)

Pedały



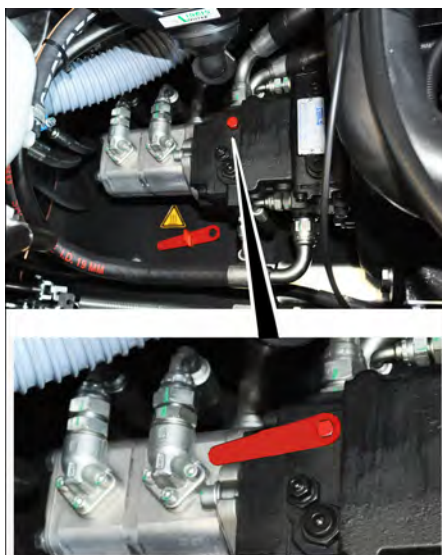
- 1 Pedał hamulca
- 2 Pedał jazdy
- 3 Hamulec postojowy
- 4 Dźwignia dmuchawy

Przed pierwszym uruchomieniem

Blokada/luzowanie hamulca postojowego

- ➔ Zwolnić hamulec postojowy, a przy tym nacisnąć pedał hamulca.
- ➔ Zablokować hamulec postojowy, a przy tym nacisnąć pedał hamulca.

Przemieszczanie zmiatarki bez napędu własnego



- ➔ Otworzyć osłonę silnika.
- ➔ Przekręcić (czerwoną) dźwignię biegu jałowego pompy hydraulicznej o 180° (w kierunku przeciwnym do ruchu wskazówek zegara).
Użyć specjalnego narzędzia.

WSKAZÓWKA

Specjalne narzędzie (czerwony klucz płaski) znajduje się w schowku w ramie pojazdu, obok biegu jałowego.

OSTROŻNIE

Zmiatarki bez napędu własnego nie należy przemieszczać na długich odcinkach i nie szybciej niż z przekraczającą 10 km/h.

- ➔ Po przesunięciu, ponownie zakręcić dźwignię biegu jałowego.

Przemieszczanie zmiatarki z napędem własnym

- ➔ Jeżeli odkręcono dźwignię biegu jałowego pompy hydraulicznej w celu przesunięcia maszyny, należy ją zakręcić do oporu w kierunku zgodnym z ruchem wskazówek zegara.
Użyć specjalnego narzędzia.

Uruchamianie

Wskazówki ogólne

- ➔ Przed pierwszym uruchomieniem przeczytać instrukcję obsługi producenta silnika i zwrócić szczególną uwagę na wskazówki dotyczące bezpieczeństwa.
- ➔ Zaparkować zmiatarkę na równej powierzchni.
- ➔ Wyjąć kluczyk zapłonowy.
- ➔ Zablokować hamulec postojowy.

Montaż/wymiana butli gazowej

⚠ Ostrzeżenie

Używać należy jedynie skontrolowane 11-kilowe butle wymienne

⚠ Niebezpieczeństwo

Ryzyko obrażeń!

- Przestrzegać dyrektyw dotyczących pojazdów mechanicznych napędzanych na gaz płynny.
- Oblodzenia i żółtawa piana na butli gazowej wskazują na nieszczelność.
- Wymiany butli mogą dokonać wyłącznie przeszkolone osoby.
- Butli gazowych nie wolno wymieniać w garażach oraz pomieszczeniach podziemnych.
- Podczas wymiany butli nie palić tytoniu i nie używać otwartego światła.
- Podczas wymiany butli zamknąć zawór zamykający butli i natychmiast nałożyć osłonę ochronną na pustą butlę.
- ➔ Poluzować śrubę przy drążku zabezpieczającym i odchylić drążek ku górze.



- 1 Kołpak ochronny
- 2 Wąż gazowy z nakrętką kołpakową
- 3 Zawór upustowy gazu

- ➔ Zamknąć zawór upustowy gazu obracając w kierunku zgodnym z ruchem wskazówek zegara.
- ➔ Odkręcić wąż gazowy (rozwartość klucza 30 mm).
- ➔ Nakręcić osłonę ochronną na zawór zamykający butli gazowej.
- ➔ Otworzyć zamknięcie dźwigniowe.
- ➔ Wymienić butlę gazową.
Zwrócić uwagę na położenie montażowe butli gazowej! Przyłącze wzgl. otwór pierścienia musi wskazywać w dół.
- ➔ Odkręcić osłonę ochronną z zaworu zamykającego butli gazowej.
- ➔ Zamknąć zamknięcie dźwigniowe.
- ➔ Nakręcić wąż gazowy na zawór zamykający butli gazowej (rozwartość klucza 30 mm).
- ➔ Zamknąć drążek zabezpieczający i zabezpieczyć śrubą.

WSKAZÓWKA

Anschluss ist ein Linksgewinde.

⚠ Ostrzeżenie

Zawór odbioru gazu (3) otworzyć dopiero przed uruchomieniem urządzenia (zob. rozdział Uruchamianie urządzenia).

Prace kontrolne i konserwacyjne

- Sprawdzić poziom oleju silnikowego.
- Sprawdzić chłodnicę wody.
- Skontrolować walec zmiatający.
- Sprawdzić ciśnienie powietrza w oponach.
- Ustawić fotel kierowcy.
- Wyczyścić filtr pyłowy.

Wskazówka: Opis, patrz rozdział Dogaład i konserwacja.

Działanie

⚠ OSTRZEŻENIE

Dłuższe używanie urządzenia może prowadzić do zaburzeń ukrwienia w dłoniach na skutek wibracji.

Nie jest możliwe ogólne ustalenie czasu użytkowania, ponieważ zależy on od szeregu czynników:

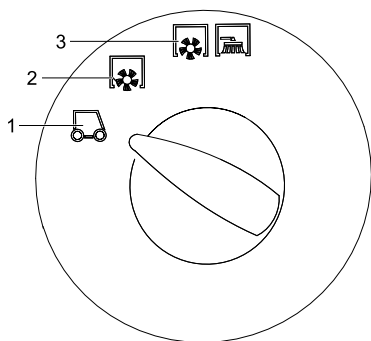
- Indywidualna skłonność do złego ukrwienia (często zimne palce, mrowienie w palcach).
- Mocne ściskanie pogarsza ukrwienie.
- Ciągła praca działa gorzej niż praca z przerwami.

Jeżeli przy regularnym, długotrwałym używaniu urządzenia wielokrotnie powtarzają się określone objawy (np. mrowienie w palcach, zimne palce), radzimy zasięgnąć porady lekarza.

Regulacja fotela kierowcy

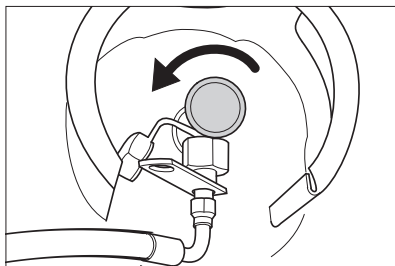
- Dźwignię regulacji fotela pociągnąć na zewnątrz.
- Przesunąć fotel, zwolnić i zatrzasnąć dźwignię.
- Spróbować przesunąć fotel do przodu i do tyłu, aby sprawdzić, czy jest zablokowany.

Wybór programów



- 1 Transport
- 2 Zmiatać przy użyciu zmiatarki
- 3 Zmiatanie walcem zmiatającym i miotłami bocznymi

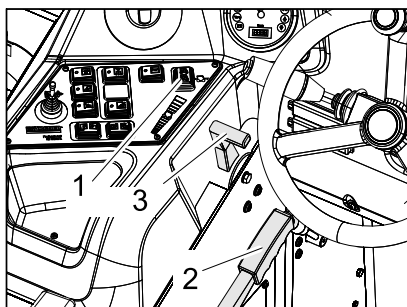
Otwieranie dopływu gazu



- Otworzyć zawór upustowy gazu obracając w kierunku przeciwnym do ruchu wskazówek zegara.

Uruchamianie urządzenia

Wskazówka: Urządzenie jest wyposażone w wyłącznik stykowy fotela. Po opuszczeniu fotela kierowcy urządzenie wyłącza się.



- 1 Przełącznik wyboru kierunku jazdy
 - 2 Hamulec postojowy
 - 3 Regulator prędkości obrotowej silnika
- Zająć miejsce na fotelu operatora.
 - Ustawić przełącznik wyboru kierunku jazdy w pozycji środkowej.
 - Zablokować hamulec postojowy.
 - Regulator prędkości obrotowej silnika przesunąć o 1/3 do przodu.

Włączyć silnik

- Włożyć kluczyk do stacyjki.
- Przekręcić kluczyk w stacyjce do położenia „II”.
- Po uruchomieniu urządzenia zwolnić kluczyk zapłonowy.

Wskazówka: Nigdy nie włączać rozrusznika na dłużej niż 10 sekund. Przed ponownym włączeniem rozrusznika odczekać przynajmniej 10 sekund.

Jazda

- Ustawianie przełącznika programów do pozycji transportowej
- Przesunąć dźwignię gazu całkowicie do przodu (wysoka prędkość obrotowa).
- Nacisnąć i przytrzymać pedał hamulca.
- Zwolnić hamulec postojowy.

Jazda do przodu

- Ustawić przełącznik kierunku jazdy na „Do przodu”.
- Powoli wciskać pedał jazdy.

Jazda do tyłu

⚠ Niebezpieczeństwo

Ryzyko obrażeń! Przy jeździe wstecz nie może powstać żadne niebezpieczeństwo dla osób trzecich; w razie konieczności należy osoby odpowiednio pouczyć.

OSTROŻNIE

Niebezpieczeństwo uszkodzenia! Używać przełącznik wyboru kierunku jazdy tylko przy wyłączonym urządzeniu.

- Ustawić przełącznik wyboru kierunku jazdy na „Do tyłu”.
- Powoli wciskać pedał jazdy.

Zachowanie podczas jazdy

- Za pomocą pedału jazdy można płynnie regulować prędkość jazdy.
- Należy unikać gwałtownego naciskania pedału, ponieważ może prowadzić to do uszkodzenia układu hydraulicznego.
- W przypadku spadku mocy na wzniesieniach lekko zwolnić pedał jazdy.

Hamowanie

- Zwolnić pedał jazdy, urządzenie hamuje samoczynnie i zatrzymuje się.

Wskazówka: Skuteczność hamowania można wesprzeć przez naciśnięcie pedału hamulca.

Przejeżdżanie po przeszkodach

Do jazdy po nieruchomo stojących przeszkodach o wysokości do 70 mm:

- Powoli i ostrożnie przejechać przodem.

Do jazdy po nieruchomo stojących przeszkodach o wysokości ponad 70 mm:

- Przeszkody należy przejeżdżać wyłącznie przy użyciu odpowiedniej rampy.

Zmiatanie

OSTROŻNIE

Nie zgarniać taśm pakowych, drutów itp., ponieważ może to spowodować uszkodzenie mechanizmu zmiatającego.

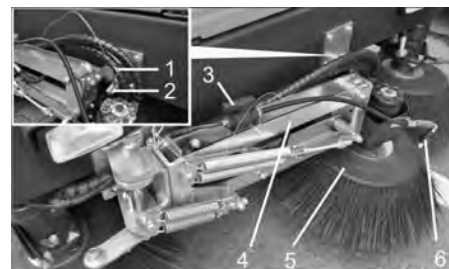
Wskazówka: Aby zapewnić optymalną skuteczność czyszczenia, należy dostosować prędkość jazdy do panujących warunków.

Wskazówka: Podczas eksploatacji należy w regularnych odstępach czasu opróżnić filtr pyłowy.

Zestaw montażowy 3 miotły bocznej (opcja)

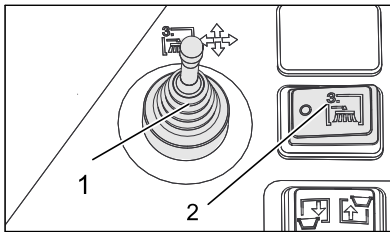
Ten zestaw montażowy jest zamontowany fabrycznie i w późniejszym czasie nie można go zamontować.

3 miotła boczna może być odchylana na zewnątrz, podnoszona lub opuszczana, co ułatwia zmiatanie krawędzi i rynien.



- 1 Zatyczka
- 2 Bolec zabezpieczający
- 3 Zawór odcinający systemu zraszania wodą
- 4 Ramię miotły bocznej
- 5 3. Miotły boczne
- 6 Dysze rozpylające

- ➔ Odbezpieczyć ramię miotły bocznej: Wyjąć zatyczkę i podnieść ramię miotły bocznej z bolca zabezpieczającego. Ponownie założyć zatyczkę schowka na bolcu zabezpieczającym.



- 1 Dźwignia regulacji, trzecia miotła boczna (opcja)
- 2 Wł./Wył. trzeciej miotły bocznej (opcja)

- ➔ Zająć miejsce w fotelu kierowcy i obsłużyć szczotkę boczną za pomocą dźwigni regulacji.
- ➔ Włączanie ma miejsce za pomocą włącznika Wł./Wył. trzeciej miotły bocznej.

	Dźwignia regulacji w prawo: Miotła boczna przesuwa się w prawo (na zewnątrz).
	Dźwignia regulacji do przodu: Miotła boczna opada.
	Dźwignia regulacji do tyłu: Miotła boczna się podnosi.
	Dźwignia regulacji w lewo: Miotła boczna przesuwa się w lewo (do wewnątrz).

OSTROŻNIE

W trakcie transportu po drogach publicznych 3 miotła boczna musi być odchylona do wewnątrz i zabezpieczona.

Zestaw montażowy systemu zraszania wodą (opcja)

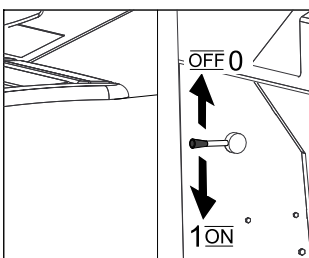
Ten zestaw montażowy jest zamontowany fabrycznie i w późniejszym czasie nie można go zamontować.

Zestaw montażowy systemu zraszania wodą składa się ze zbiornika na wodę i z dysz rozpylających znajdujących się na miotłach bocznych.

- ➔ Jeżeli przy zmiataniu powstaje wiele kurzu, można użyć systemu zraszania wodą.
- ➔ Włączanie ma miejsce za pomocą włącznika Nawilżanie miotły bocznej.

Zmiatanie suchego podłoża

- ➔ Włączyć dmuchawę.



- ➔ Przy czyszczeniu powierzchni należy ustawić przełącznik programów na zmiatanie za pomocą walca.
- ➔ Przy czyszczeniu krawędzi bocznych ustawić przełącznik programów na zmiatanie za pomocą walca i miotły bocznej.

Zmiatanie wilgotnego lub mokrego podłoża

- ➔ Wyłączyć dmuchawę.
- ➔ Przy czyszczeniu powierzchni należy ustawić przełącznik programów na zmiatanie za pomocą walca.
- ➔ Przy czyszczeniu krawędzi bocznych ustawić przełącznik programów na zmiatanie za pomocą walca i miotły bocznej.

Opróżnianie zbiornika śmieci

⚠ Niebezpieczeństwo

Ryzyko obrażeń! Podczas opróżniania w zasięgu zbiornika śmieci nie mogą przebywać żadne osoby ani zwierzęta.

⚠ Niebezpieczeństwo

Niebezpieczeństwo zgniecenia! Nigdy nie wkładać rąk pomiędzy zespół drążków mechanizmu opróżniającego. Nie przebywać pod uniesionym zbiornikiem.

⚠ Niebezpieczeństwo

Niebezpieczeństwo przewrócenia się! Podczas opróżniania zaparkować urządzenie na równym podłożu.

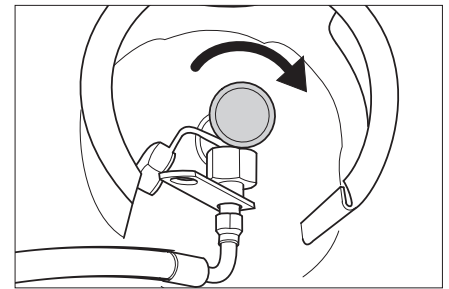


- ➔ Ustawianie przełącznika programów do pozycji transportowej
- ➔ Podnieść zbiornik śmieci.
- ➔ Powoli najeżdżać na pojemnik zbiorczy.
- ➔ Zablokować hamulec postojowy.
- ➔ Otworzyć pokrywę pojemnika: Nacisnąć przełącznik z lewej strony i opróżnić pojemnik na śmieci.
- ➔ Zamknąć pokrywę pojemnika: Nacisnąć przełącznik po prawej stronie (ok. 2 sek.) aż do przechylenia do pozycji krańcowej.
- ➔ Zwolnić hamulec postojowy.
- ➔ Powoli odjeżdżać od pojemnika zbiorczego.
- ➔ Opuścić zbiornik na śmieci do pozycji końcowej.

Wyłączanie urządzenia

- ➔ Przesunąć regulator prędkości obrotowej silnika całkiem do tyłu.
- ➔ Nacisnąć i przytrzymać pedał hamulca.
- ➔ Zablokować hamulec postojowy.
- ➔ Obrócić kluczyk zapłonowy w położenie „0” i wyjąć go.

Zamykanie dopływu gazu



- ➔ Zamknąć zawór upustowy gazu obracając w kierunku zgodnym z ruchem wskazówek zegara.

Transport

⚠ NIEBEZPIECZEŃSTWO

Niebezpieczeństwo zranienia i uszkodzenia! Zwrócić uwagę na ciężar urządzenia w czasie transportu.

- ➔ Obrócić kluczyk zapłonowy w położenie „0” i wyjąć go.
- ➔ Zablokować hamulec postojowy.
- ➔ Zabezpieczyć urządzenie punktach mocowania (4 szt.) za pomocą pasów mocujących, lin i łańcuchów.
- ➔ Zabezpieczyć koła urządzenia klinami.
- ➔ W trakcie transportu w pojazdach należy urządzenie zabezpieczyć przed poślizgiem i przechyleniem zgodnie z obowiązującymi przepisami.

Przechowywanie

⚠ NIEBEZPIECZEŃSTWO

Niebezpieczeństwo zranienia i uszkodzenia! Zwrócić uwagę na ciężar urządzenia przy jego przechowywaniu.

Wyłączenie z eksploatacji

W przypadku, gdy zmiatarka nie jest eksploatowana przez dłuższy czas, należy przestrzegać następujących punktów:

- ➔ Zaparkować zmiatarkę na równej powierzchni.
- ➔ Podnieść walec zmiatający i miotły boczne, aby nie uszkodzić włosa.
- ➔ Obrócić kluczyk zapłonowy w położenie „0” i wyjąć go.
- ➔ Zablokować hamulec postojowy.
- ➔ Zabezpieczyć maszynę zmiatającą przed stoczeniem się.
- ➔ Wymienić olej silnikowy.
- ➔ W przypadku oczekiwanego mrozu sprawdzić, czy w wodzie chłodzącej jest wystarczająca ilość środka przeciwdziałającego zamarzaniu.
- ➔ Oczyszczyć zmiatarkę wewnątrz i na zewnątrz.
- ➔ Naładować akumulator i go odłączyć.
- ➔ Zamknąć dopływ gazu.
- ➔ Odkręcić wąż gazowy stosując nakrętkę kołpakową (rozwartość klucza 30 mm).

- Zamknąć butlę gazową kapturkiem ochronnym i przechowywać w odpowiednich pomieszczeniach (patrz rozdział „Przepisy bezpieczeństwa“).

Czyszczenie i konserwacja

Wskazówki ogólne

OSTROŻNIE

Niebezpieczeństwo!

Nie myć filtra pyłu.

- Naprawy mogą być wykonywane wyłącznie przez autoryzowane placówki serwisu lub osoby wykwalifikowane w tym zakresie, którym znane są wszystkie istotne przepisy bezpieczeństwa.
- Urządzenia przenośne stosowane do celów przemysłowych podlegają kontroli bezpieczeństwa zgodnie z VDE 0701.
- Zaparkować zamiatarkę na równej powierzchni.
- Obrócić kluczyk zapłonowy w położenie „0” i wyjąć go.
- Zablokować hamulec postojowy.

Czyszczenie

OSTROŻNIE

Niebezpieczeństwo uszkodzenia! Urządzenia nie wolno czyścić za pomocą węża ani strumienia wody pod ciśnieniem (niebezpieczeństwo zwarcia lub innych uszkodzeń).

Czyszczenie wnętrza urządzenia

⚠ Niebezpieczeństwo

Ryzyko obrażeń! Nosić maskę przeciwpyłową i okulary ochronne.

- Oczyszczyć urządzenie szmatką.
- Przedmuchać urządzenie sprężonym powietrzem.

Czyszczenie urządzenia z zewnątrz

- Wyrześć urządzenie szmatką nasyoną łagodnym roztworem czyszczącym.

Wskazówka: Nie używać agresywnych środków czyszczących.

Terminy konserwacji

Wskazówka: Licznik godzin roboczych podaje termin konserwacji.

Konserwacja przeprowadzana przez klienta

Wskazówka: Przeprowadzenie wszystkich prac serwisowych i konserwacyjnych wykonywanych przez klienta należy powierzać wykwalifikowanemu specjalście. W razie potrzeby można zwrócić się zawsze do autoryzowanego sprzedawcy produktów firmy Kärcher.

Codziennie:

- Sprawdzić poziom oleju silnikowego.
- Sprawdzić poziom wody chłodzącej.
- Sprawdzić ciśnienie powietrza w oponach.
- Skontrolować stopień zużycia walca zmiatającego i miotły bocznej i w razie potrzeby usunąć zaplątane nici, sznurki itp.
- Sprawdzić kółka, czy nie zaplątały się na nich nici.
- Sprawdzić cyklon i filtr powietrza, a w razie potrzeby wyczyścić.

- Sprawdzić działanie wszystkich elementów obsługi.
- Sprawdzić urządzenie pod kątem uszkodzeń.

Co tydzień:

- Wyczyścić chłodnicę wody.
- Wyczyścić chłodnicę oleju hydraulicznego.
- Sprawdzić instalację hydrauliczną.
- Sprawdzić poziom oleju hydraulicznego.
- Sprawdzić poziom płynu hamulcowego.
- Sprawdzić, czy listwy uszczelniające nie są zużyte, w razie konieczności wymienić.
- Sprawdzić i nasmarować pokrywę pojemnika.

Konserwacja w przypadku zużycia:

- Wymienić listwy uszczelniające.
 - Wymienić walec zmiatający.
 - Wymienić miotły boczne.
- Wskazówka:** Opis, patrz rozdział Prace konserwacyjne.

Konserwacja przeprowadzana przez serwis producenta

Wskazówka: Aby zachować prawo do świadczeń gwarancyjnych, w trakcie obowiązywania gwarancji wszelkie prace serwisowe i konserwacyjne należy zlecać serwisowi producenta, zgodnie z książką serwisową.

Po 50 godzinach roboczych:

- Przeprowadzić pierwszą kontrolę zgodnie ze wskazaniami zeszytu konserwacji.

Po 250 godzinach roboczych:

- Przeprowadzić kontrolę zgodnie ze wskazaniami zeszytu konserwacji.

Prace konserwacyjne

Przygotowanie:

- Zaparkować zamiatarkę na równej powierzchni.
- Obrócić kluczyk zapłonowy w położenie „0” i wyjąć go.
- Zablokować hamulec postojowy.
- Zamknąć dopływ gazu.

Przegląd



- 1 Zbiornik wody chłodzącej
- 2 Filtr powietrza
- 3 3-cylindrowy czterosuwowy silnik gazowy
- 4 Chłodnica wody



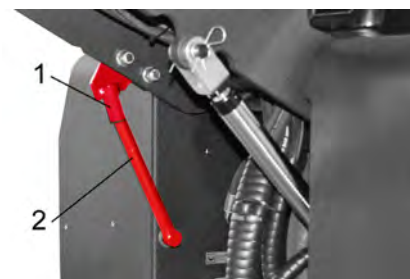
- 5 Akumulator
- 6 Zamknięcie dźwigniowe
- 7 Butla gazowa

- 8 Króciec wlewowy oleju hydraulicznego
- 9 Wziernik
- 10 Zbiornik oleju hydraulicznego

Ogólne zasady bezpieczeństwa

⚠ NIEBEZPIECZEŃSTWO

Niebezpieczeństwo zranienia! Przy podniesionym zbiorniku na śmieci zawsze zakładać drążek zabezpieczający.



- 1 Uchwyt drążka zabezpieczającego
 - 2 Drążek zabezpieczający
- Odchylić drążek zabezpieczający ku górze w celu dokonania opróżnienia wysokościowego i włożyć do uchwytu (zabezpieczonego).





Prosimy o dopilnowanie, aby olej silnikowy, olej opałowy, olej napędowy i benzyna nie dostały się do środowiska! Chronić należy podłoże, a stary olej usuwać zgodnie z przepisami o ochronie środowiska naturalnego.

Zasady bezpieczeństwa dotyczące akumulatorów

Podczas obchodzenia się z akumulatorami należy przestrzegać następujących wskazań ostrzegawczych:

	Przestrzegać wskazówek na akumulatorze, w instrukcji obsługi i w instrukcji obsługi pojazdu!
	Nosić okulary ochronne!
	Nie pozwalać dzieciom na dostęp do elektrolitu i akumulatorów!
	Niebezpieczeństwo wybuchu!
	Zakaz palenia oraz używania otwartego ognia i przedmiotów iskrzących!
	Niebezpieczeństwo!
	Pierwsza pomoc!
	Ostrzeżenie!

	Utylizacja!
	Nie wyrzucać akumulatorów do śmieci!

⚠ Niebezpieczeństwo

Niebezpieczeństwo wybuchu! Nie kłaść na akumulatorze, czyli na biegunach i łącznikach ogniw, narzędzi ani podobnych przedmiotów.

⚠ Niebezpieczeństwo

Ryzyko obrażeń! Nie dopuścić do zetknięcia się ran z ołowiem. Po pracy z akumulatorami zawsze dokładnie czyścić ręce.

⚠ Niebezpieczeństwo

Niebezpieczeństwo pożaru i wybuchu!

- Palenie tytoniu i używanie otwartego ognia jest zabronione.
- Pomieszczenia, w których ładowane są akumulatory, muszą mieć dobrą wentylację, bo przy ładowaniu powstaje gaz wybuchowy.

⚠ Niebezpieczeństwo

Niebezpieczeństwo oparzenia środkiem żrącym!

- Wyproski kwasu w oku wzgl. na skórze wypłukać przy użyciu wielkiej ilości czystej wody.
- Potem niezwłocznie zawiadomić lekarza.
- Zanieczyszczoną odzież wymyć wodą.

Montaż i podłączanie akumulatora

- ➔ Włożyć akumulator w odpowiedni uchwyt.
- ➔ Przykręcić uchwyty do spodniej części akumulatora.
- ➔ Podłączyć zacisk biegunowy (czerwony przewód) do bieguna dodatniego (+).
- ➔ Podłączyć zacisk biegunowy do bieguna ujemnego (-).

Wskazówka: Sprawdzić, czy bieguny akumulatora i zaciski są odpowiednio zabezpieczone wazeliną.

Sprawdzanie poziomu i uzupełnianie płynu w akumulatorze

OSTROŻNIE

W przypadku akumulatorów elektrolitowych regularnie sprawdzać poziom płynu.

- Kwas naładowanego akumulatora ma przy 20°C ciężar specyficzny wynoszący 1,28 kg/l.
- Kwas częściowo rozładowanego akumulatora ma ciężar specyficzny wynoszący między 1,00 a 1,28 kg/l.
- We wszystkich ogniwach ciężar specyficzny kwasu musi być jednakowy.
- ➔ Odkręcić wszystkie zamknięcia ogniw.
- ➔ Pobrać próbkę z każdego ogniwa za pomocą próbniaka.
- ➔ Próbkę kwasu umieścić ponownie w tym samym ogniwie.
- ➔ Gdy poziom płynu jest zbyt mały, wlać do ogniw wodę destylowaną do oznaczenia.
- ➔ Naładować akumulator.
- ➔ Przykręcić zamknięcia ogniw.

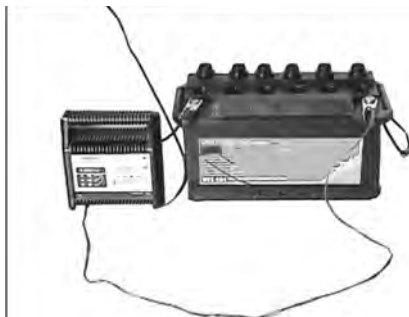
Ładowanie akumulatora

⚠ Niebezpieczeństwo

Ryzyko obrażeń! Przestrzegać wskazówek bezpieczeństwa dotyczących obchodzenia się z akumulatorami. Przestrzegać instrukcji obsługi producenta ładowarki.

⚠ Niebezpieczeństwo

Akumulator ładować tylko odpowiednią ładowarką.



- ➔ Odkręcić wszystkie zamknięcia ogniw.
- ➔ Podłączyć przewód bieguna dodatniego ładowarki do złącza dodatniego akumulatora.
- ➔ Podłączyć przewód bieguna ujemnego ładowarki do złącza ujemnego akumulatora.
- ➔ Podłączyć urządzenie do zasilania i włączyć ładowarkę.
- ➔ Ładować akumulator możliwie najniższym prądem ładowania.

Wskazówka: Po załadowaniu akumulatora, ładowarkę oddzielić najpierw od sieci, a następnie od akumulatora.

Demontaż akumulatora

- ➔ Odłączyć zacisk biegunowy od bieguna ujemnego (-).
- ➔ Odłączyć zacisk biegunowy od bieguna dodatniego (+).
- ➔ Poluzować uchwyty na spodniej części akumulatora.
- ➔ Wyjąć akumulator z uchwytu.
- ➔ Zużyty akumulator poddać utylizacji zgodnie z obowiązującymi przepisami.

Sprawdzanie poziomu i uzupełnianie oleju silnikowego

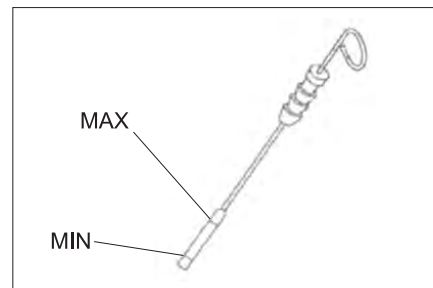
⚠ Niebezpieczeństwo

Niebezpieczeństwo poparzenia!

- ➔ Odczekać, aż silnik ostygnie.
- ➔ Poziom oleju silnikowego sprawdzać najwcześniej po 5 minutach od wyłączenia silnika.



- 1 Wskaźnik poz. oleju
- 2 Korek zamykający, otwór wlewu oleju
- ➔ Wyjąć bagnet pomiarowy.
- ➔ Wytrzeć i włożyć bagnet pomiarowy.
- ➔ Wyjąć bagnet pomiarowy.
- ➔ Odczytać poziom oleju.
- ➔ Ponownie wsunąć bagnet pomiarowy oleju.



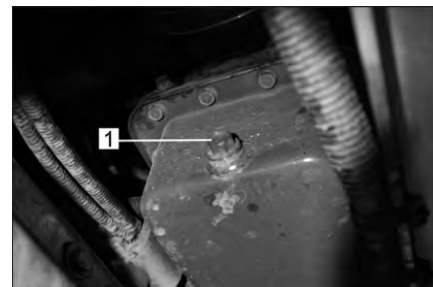
- Poziom oleju musi znajdować się między znacznikiem „MIN” a „MAX”.
- Jeśli poziom oleju jest niższy od znacznika „MIN”, uzupełnić olej silnikowy.
- Nie wypełniać silnika olejem powyżej znacznika „MAX”.
- ➔ Poluzować śrubę zamykającą otwór wlewu oleju.
- ➔ Dopełnić olej silnikowy. Gatunek oleju, patrz rozdział Dane techniczne.
- ➔ Zamknąć otwór wlewu oleju.
- ➔ Odczekać przynajmniej 5 minut.
- ➔ Sprawdzić poziom oleju silnikowego.

Wymiana oleju silnikowego i filtra oleju silnikowego

OSTROŻNIE

Niebezpieczeństwo poparzenia gorącym olejem!

- ➔ Przygotować zbiornik przechwytyjący na co najmniej 6 litrów oleju.
- ➔ Odczekać, aż silnik ostygnie.



1 Śruba spustowa oleju

- ➔ Wykręcić korek spustowy oleju.
- ➔ Poluzować śrubę zamykającą otwór wlewu oleju.
- ➔ Spuścić olej.



1 Filtr oleju silnika

- ➔ Wykręcić filtr oleju.
- ➔ Wyczyścić oprawę i powierzchnie uszczelnione.
- ➔ Przed montażem nowego filtra oleju posmarować go olejem.
- ➔ Zamontować nowy filtr oleju i mocno dokręcić ręką.
- ➔ Wkręcić śrubę spustową oleju z nową uszczelką.

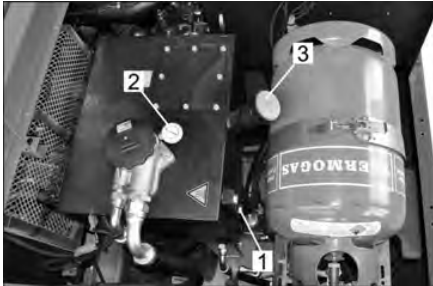
Wskazówka: Dokręcić śrubę spustową oleju kluczem dynamometrycznym na ustawionym na 25 Nm.

- Dopełnić olej silnikowy.
Gatunek oleju i jego ilość, patrz rozdział Dane techniczne.
- Zamknąć otwór wlewowy oleju.
- Włączyć turbinę na ok. 10 sek.
- Sprawdzić poziom oleju silnikowego.

Sprawdzić i uzupełnić poziom oleju hydraulicznego

WSKAZÓWKA

- Pojemnika na śmieci nie można podnieść.
- Otworzyć osłonę silnika.



- 1 Wziernik
- 2 Manometr
- 3 Korek zamykający, otwór wlewowy oleju

- Sprawdzić poziom oleju hydraulicznego we wzierniku.
- Poziom oleju musi znajdować się między znacznikiem „MIN” a „MAX”.
- Jeśli poziom oleju jest niższy od znacznika „MIN”, dolać oleju hydraulicznego.
- Odkręcić korek zamykający otwór wlewowy oleju.
- Wyczyścić obszar wlotu.
- Dolać oleju hydraulicznego.
Gatunek oleju, patrz rozdział Dane techniczne.
- Nakręcić korek zamykający otwór wlewowy oleju.

WSKAZÓWKA

Jeżeli manometr wskazuje podniesione ciśnienie oleju hydraulicznego, serwis firmy Kärcher musi wymienić filtr oleju hydraulicznego.

Kontrola instalacji hydraulicznej

- Zablokować hamulec postojowy.
 - Uruchomić silnik.
- Konserwację instalacji hydraulicznej przeprowadza tylko serwis firmy Kärcher.
- Sprawdzić szczelność wszystkich węży hydraulicznych i przyłączy.

Kontrola i konserwacja chłodnicy wody

⚠ Niebezpieczeństwo

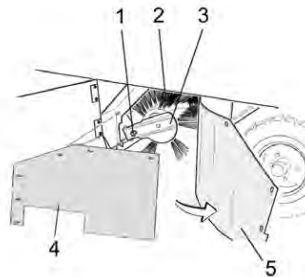
Niebezpieczeństwo oparzenia gorącą wodą! Pozwolić na przynajmniej 20-minutowe wychłodzenie chłodnicy.

- Sprawdzić poziom wody w chłodnicy na zbiorniku wyrównawczym (poziom wody między MIN a MAX).
- Wyczyścić płytki chłodnicy.
- Sprawdzić szczelność węży chłodnicy i przyłączy.
- Wyczyścić wentylator.

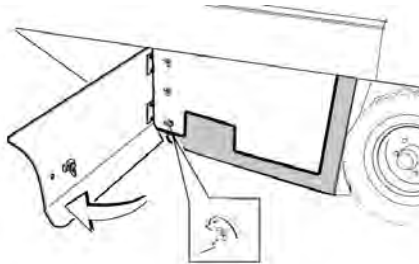
Sprawdzanie walca zamiatającego

- Uruchomić silnik.
- Podnieść pojemnika na śmieci do pozycji końcowej.
- Wyłączyć silnik.
- Zablokować hamulec postojowy.
- Dźwąż zabezpieczający zakładać przy opróżnianiu wysokościowym.
- Zdjąć taśmy lub liny z walca zamiatającego.
- Wyjąć dźwąż zabezpieczający.
- Uruchomić silnik.
- Opuścić zbiornik na śmieci do pozycji końcowej.
- Wyłączyć silnik.

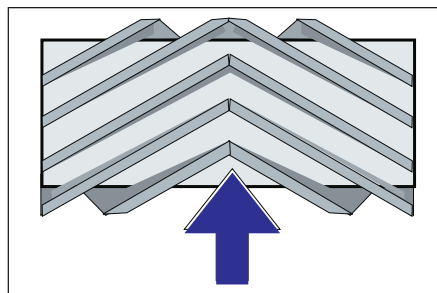
Wymiana walca zamiatającego



- 1 Śruba mocująca oprawy walca zamiatającego
- 2 Walec zamiatający
- 3 Oprawa walca zamiatającego
- 4 Blacha podtrzymująca boczną uszczelkę
- 5 Boczna uszczelka



- Otworzyć kluczem osłonę boczną.
- Odkręcić nakrętki motylkowe blachy podtrzymującej z bocznej uszczelnienia i zdjąć blachę podtrzymującą.
- Boczną uszczelkę rozłożyć na zewnątrz.
- Wykręcić śrubę mocującą oprawy walca zamiatającego i odchylić oprawę na zewnątrz.
- Wyjąć walec zamiatający.



Pozycja montażowa walca w kierunku jazdy (widok z góry)

Wskazówka: Podczas montażu nowego walca zamiatającego zwrócić uwagę na położenie zestawu szczotek.

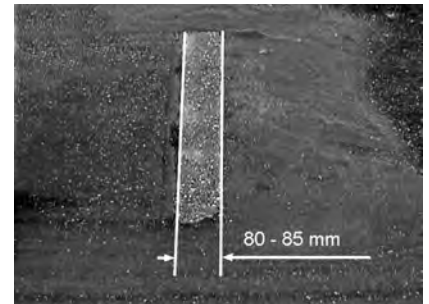
- Zamontować nowy walec zamiatający. Rowki walca zamiatającego należy nałożyć na rowki przeciwległego wahacza.

Wskazówka: Po montażu nowego walca zamiatającego należy wyregulować poziom zamiatania.

Sprawdzanie i regulacja poziomu zamiatania walca

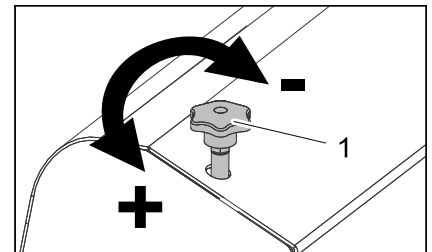
Wskazówka: Szerokość zamiatania ustawiona jest fabrycznie na 80 mm i w miarę zużycia walca zamiatającego można ją stopniowo dopasowywać.

- Sprawdzić ciśnienie powietrza w oponach.
- Wyłączyć dmuchawę ssącą.
- Wjechać maszyną na równe i gładkie podłoże, pokryte widoczną warstwą pyłu lub kredy.
- Ustawić programator na zamiatanie przy użyciu walca.
- Ustawić przełącznik programów do pozycji transportu.
- Cofnąć urządzenie.
- Skontrolować szerokość zamiatania.



Powierzchnia zamiatania powinna tworzyć równomierny kwadrat o szer. 80-85 mm.

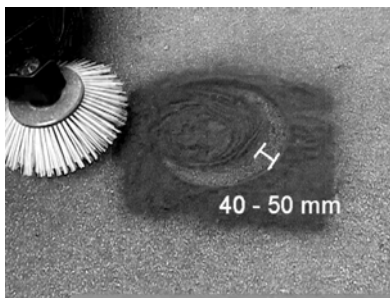
Ustawić szerokość zamiatania:



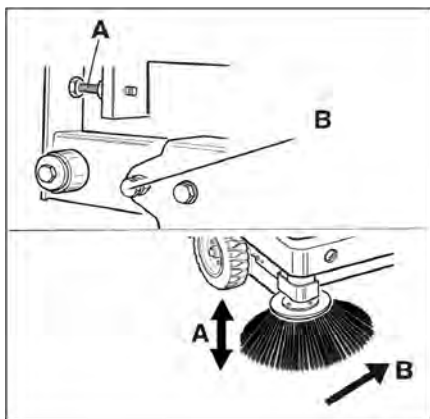
- 1 Śruba ustalająca
- Ustawić pozycję zamiatanej powierzchni przez wyregulowanie śruby nastawczej.
 - Skontrolować szerokość zamiatania.

Sprawdzanie i regulacja szerokości zamiatanej przez miotłę boczną

- Sprawdzić ciśnienie powietrza w oponach.
- Podnieść boczną miotłę.
- Wjechać maszyną na równe i gładkie podłoże, pokryte widoczną warstwą pyłu lub kredy.
- Ustawić programator na zamiatanie przy użyciu walca i miotły bocznej.
- Podnieść boczną miotłę.
- Przełącznik wyboru programu ustawić na opcję Jazda.
- Cofnąć urządzenie.
- Skontrolować szerokość zamiatania.



Szerokość poziomego zamiatania powinna wynosić 40-50 mm.



- Skorygować szerokość zamiatania przy użyciu dwóch śrub nastawczych.
- Skontrolować szerokość zamiatania.

Ustawianie bocznych uszczelnień

- Sprawdzić ciśnienie powietrza w oponach.
- Podnieść pojemnik na śmieci i zabezpieczyć drążkiem zabezpieczającym.

⚠ NIEBEZPIECZEŃSTWO

Niebezpieczeństwo zranienia! Przy podniesionym zbiorniku na śmieci zawsze zakładać drążek zabezpieczający.

- Odchylić drążek zabezpieczający ku górze w celu dokonania opróżnienia wysokościowego i włożyć do uchwytu (zabezpieczonego).



- 1 Uchwyt drążka zabezpieczającego
- 2 Drążek zabezpieczający

- Otworzyć osłonę boczną w sposób opisany w rozdziale „Wymiana walca zamiatającego”.
- Poluzować 6 nakrętek motylkowych przy bocznej blaszce podtrzymującej.
- Poluzować 3 nakrętki (SW 13) przy blaszce podtrzymującej z przodu.
- Boczne uszczelnienie docisnąć na tyle ku dołowi (otwór podłużny), aż osiągnie odstęp 1 - 3 mm od ziemi.
- Przykręcić blachy podtrzymujące.
- Powtórzyć proces na drugiej stronie urządzenia.

Sprawdzanie ciśnienia powietrza w oponach

- Zaparkować zamiatarkę na równej powierzchni.
- Podłączyć manometr do zaworu opony
- Sprawdzić ciśnienie powietrza, w razie potrzeby skorygować.
- Dopuszczalne ciśnienie opon, patrz dane techniczne.

Ręczne czyszczenie filtra pyłowego

- Wyczyścić filtr pyłowy naciskając na przycisk czyszczenia filtra.

Wymiana filtra pyłu

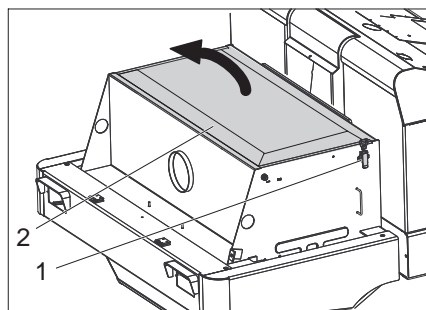
⚠ OSTRZEŻENIE

Przed przystąpieniem do wymiany filtra pyłu opróżnić zbiornik śmieci. Podczas prac przy instalacji filtrującej nosić maskę przeciwpyłową. Przestrzegać przepisów bezpieczeństwa dot. obchodzenia się z drobnymi pyłami.

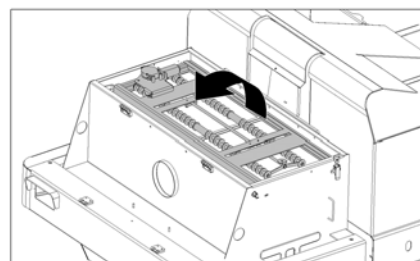


- 1 Blokada pokrywy urządzenia
- 2 Pokrywa urządzenia

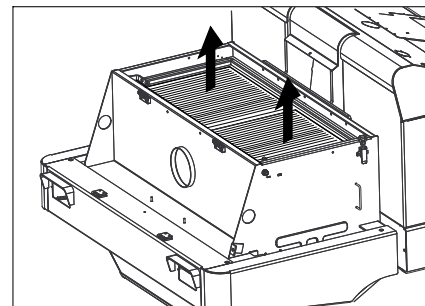
- Otworzyć blokadę, w tym celu wykręcić śrubę skrzydełkową.
- Złożyć pokrywę urządzenia do przodu.



- Otworzyć pokrywę filtra.

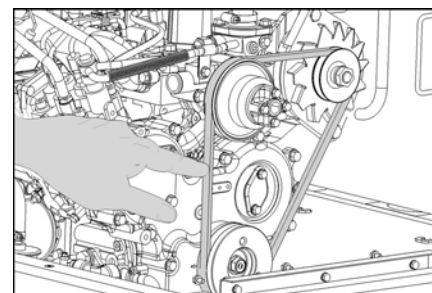


- Rozłożyć wibrator filtra do przodu.



- Wymienić filtr pyłu.
- Ponownie zamknąć pokrywę filtra.

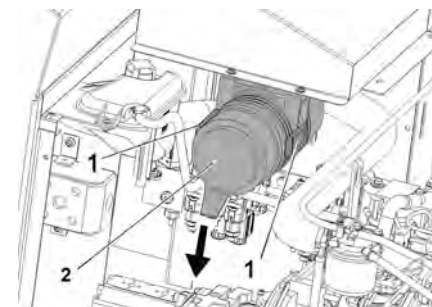
Kontrola i nastawa paska klinowego



Przy nacisku wynoszącym 10 kg pasek klinowy musi się odchylić o ok 7-9 mm.

- Zlecić autoryzowanemu serwisowi ustawienie naprężenia paska klinowego.

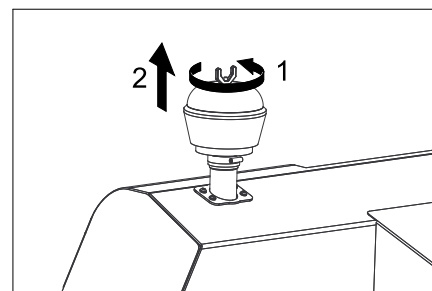
Sprawdzanie i wymiana filtra powietrza



- 1 Zamknięcie
- 2 Obudowa filtra powietrza

- Otworzyć zamknięcie.
- Zdjąć obudowę filtra powietrza.
- Wymienić wkład filtra powietrza.

Wskazówka: Pozycja montażowa z wylotem ku dołowi (patrz rysunek).



- Odkręcić nakrętkę motylkową na cyklo-nie.
- Wyczyścić cyklon.

Wymiana żarówki reflektora (opcja)

- Odkręcić reflektor.
- Wyjąć reflektor i wtyki.

Wskazówka: Pamiętać o pozycjach wtyków.

- Rozkręcić reflektor.
- Rozłożyć obudowę reflektora i utrzymać go w pozycji poziomej, gdyż żarówka nie jest zamocowana.
- Odryglować pałąk zamykający i wyjąć żarówkę.
- Zamontować nową żarówkę.
- Montaż wykonać w odwrotnej kolejności.

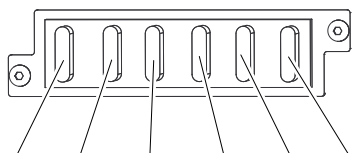
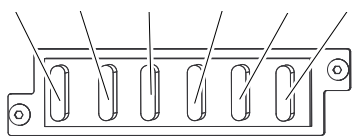
Wymiana żarówki migacza (opcja)

Wskazówka: Do wymiany żarówki migacza należy usunąć szkiełko migacza z obudowy.

Wymiana bezpieczników

- Otworzyć uchwyt zabezpieczający.

FU04 FU09 FU10 FU11 FU06 FU07



FU08 FU03 FU13 FU05 FU02 FU12

- Sprawdzić bezpieczniki.

Wskazówka: Bezpieczniki FU 01 i FU 14 znajdują się w pomieszczeniu silnikowym.



FU 01	Bezpiecznik główny	60 A
FU 02	Wskaźnik poziomu butli gazowej	5 A
FU 03	Przełącznik bezpieczeństwa Wskaźnik wielofunkcyjny	10 A
FU 04	Przełącznik wyboru kierunku jazdy	10 A
FU 05	Przełącznik czasowy Wyłącznik stykowy fotela	30 A
FU 06	Silnik wentylatora chłodnicy hydraulicznej	25 A
FU 07	Programator Funkcje zbiornika na śmieci	10 A
FU 08	Klakson	10 A
FU 09	Lewe oświetlenie	7,5 A
FU 10	Prawe oświetlenie	7,5 A
FU 11	Przednie oświetlenie (światła mijania)	10 A
FU 12	Układ wibracyjny Obrotowe światło ostrzegawcze	20 A
FU 13	Pompa wodna Wentylator kondensatora Oświetlenie kabiny Wycieraczka 3. Miotły boczne Silnik dmuchawy kabiny	10 A
FU 14	Silnika wentylatora kondensatora	40 A

- Wymienić uszkodzone bezpieczniki.

Wskazówka: Stosować wyłącznie bezpieczniki o tej samej wartości.

Deklaracja zgodności UE

Niniejszym oświadczamy, że określone poniżej urządzenie odpowiada pod względem koncepcji, konstrukcji oraz wprowadzonej przez nas do handlu wersji obowiązującym wymogom dyrektyw UE dotyczącym wymagań w zakresie bezpieczeństwa i zdrowia. Wszelkie nie uzgodnione z nami modyfikacje urządzenia powodują utratę ważności tego oświadczenia.

Produkt: Zamiatarka odkurzająca z urządzeniem na siedzeniu

Typ: 1.186-xxx

Obowiązujące dyrektywy UE

2006/42/WE (+2009/127/WE)

2014/30/UE

2000/14/WE

Zastosowane normy zharmonizowane

EN 60335-1

EN 60335-2-72

EN 55012: 2007 + A1: 2009

EN 61000-6-2: 2005

EN 62233: 2008

Zastosowana metoda oceny zgodności

2000/14/WE: Załącznik V

Poziom mocy akustycznej dB(A)

Zmierzony: 96

Gwarantowana: 99

ny:

Niżej podpisane osoby działają na zlecenie i z upoważnienia zarządu.

H. Jenner
Chairman of the Board of Management

S. Reiser
Director Regulatory Affairs & Certification

Administrator dokumentacji:

S. Reiser


Alfred Kärcher SE & Co. KG
Alfred-Kärcher-Straße 28-40
71364 Winnenden (Germany)

Tel.: +49 7195 14-0

Fax: +49 7195 14-2212

Winnenden, 2018/10/01


Usuwanie usterek

Usterka	Usuwanie usterek
Nie można włączyć urządzenia	Zająć miejsce w fotelu kierowcy, aktywowany zostanie przełącznik kontaktu fotela
	Naładować albo wymienić akumulator
	Butla gazowa pusta - Wymienić butlę gazową
	Zawór upustowy gazu zamknięty - Otworzyć zawór obracając w kierunku przeciwnym do ruchu wskazówek zegara.
	Powiadomić serwis firmy Kärcher
Silnik pracuje nierównomiernie	Wyczyścić filtr powietrza i wymienić wkład filtracyjny
	Sprawdzenie i naprawa przewodów paliwowych, przyłączy i złączy
	Powiadomić serwis firmy Kärcher
Przeegrzany silnik	Uzupełnić poziom chłodziwa
	Wypłukać chłodnicę
	Naprężyć pasek klinowy
	Powiadomić serwis firmy Kärcher
Silnik pracuje, lecz urządzenie jedzie powoli lub stoi w miejscu	Zwolnić hamulec postojowy
	Sprawdzić, czy nie zaplątały się tasiemki i nici.
	Powiadomić serwis firmy Kärcher
Świst w układzie hydraulicznym	Uzupełnić poziom płynu hydraulicznego
	Powiadomić serwis firmy Kärcher
Szczotki kręcą się jedynie powoli, albo wcale się nie kręcą.	Przestawić dźwignię gazu całkowicie do przodu (wysoka prędkość obrotowa).
	Sprawdzić, czy nie zaplątały się tasiemki i nici.
	Powiadomić serwis firmy Kärcher
Mało albo brak mocy ssania w obszarze szczotek	Oczyścić filtr.
	Powiadomić serwis firmy Kärcher
Urządzenie pyli	Ustawianie bocznych uszczelnień
	Włączyć dmuchawę
	Wyczyścić filtr pyłowy
	Wymienić uszczelki filtra
	Powiadomić serwis firmy Kärcher
Moduł czyszczący pozostawia śmieci	Opróżnić zbiornik śmieci
	Wyczyścić filtr pyłowy
	Wymiana walca zmiatającego
	Ustawić szerokość zmiatania
	Wymienić taśmę uszczelniającą pojemnika na śmieci
	Usunąć blokadę walca zmiatającego
	Powiadomić serwis firmy Kärcher
Pojemnik na śmieci się nie podnosi lub nie obniża	Ustawianie przełącznika programów do pozycji transportowej  .
	Powiadomić serwis firmy Kärcher
Pojemnik na śmieci obraca się zbyt powoli albo nie obraca się wcale	Powiadomić serwis firmy Kärcher
Usterki robocze hydraulicznie poruszanych części	Powiadomić serwis firmy Kärcher

Dane techniczne

		KM 150/500 R LPG
Dane urządzenia		
Prędkość jazdy, w przód	km/h	11
Prędkość jazdy, w tył	km/h	11
Maks. zdolność pokonywania wzniesień	--	18%
Wydajność powierzchniowa bez mioteł bocznych	m ² /h	13200
Wydajność powierzchniowa z miotłami bocznymi	m ² /h	16500
Szerokość robocza bez mioteł bocznych	mm	1200
Szerokość robocza z miotłą boczną	mm	1500
Stopień ochrony, ochrona przed kroplami wody	--	IPX 3
Okres eksploatacji przy pełnym zbiorniku	h	4
Silnik		
Typ	--	Kubota DF 972
Konstrukcja	--	3-cylindrowy czterosurowy silnik gazowy
Rodzaj chłodzenia	--	Chłodzenie wodne
Kierunek obrotów	--	w kierunku przeciwnym do ruchu wskazówek zegara
Otwór	mm	74,5
Skok	mm	73,6
Pojemność skokowa	cm ³	962
Ilość oleju	l	3,7
Robocza liczba obrotów	1/min	2550
Maks. prędkość obrotowa	1/min	2730
Prędkość obrotowa biegu jałowego	1/min	1500
Moc maks.	kW/PS	18,6/25,3
Maks. moment obrotowy przy 2400 obr./min	Nm	69
Filtr oleju	--	Wkład filtra
Filtr zasysanego powietrza	--	Wkład filtra wewnętrznego, wkład filtra zewnętrznego
Rodzaj paliwa	Gazy płynne (gazy napędowe): butan, propan lub mieszaniny butanu i propanu	
Pojemność zbiornika	11 kg wzgl. 20 litrów (butla wymienna)	
Instalacja elektryczna		
Akumulator	V, Ah	12, 72
Generator, prąd trójfazowy	V, A	12, 80
Rozrusznik	--	Starter elektryczny
Instalacja hydrauliczna		
Ilość oleju w całej instalacji hydraulicznej	l	35
Ilość oleju w zbiorniku hydraulicznym	l	28
Gatunki oleju		
Silnik (ponad 25 C)	--	SAE 30, SAE 10W-30, SAE 15W-40
Silnik (0 do 25°C)	--	SAE 20, SAE 10W-30, SAE 10W-40
Silnik (poniżej 0 C)	--	SAE 10W, SAE 10W-30, SAE 10W-40
Układ hydrauliczny	--	HV 46
Zbiornik na śmieci		
Maks. wys. wyładunku	mm	1470
Objętość zbiornika śmieci	l	500
Walec zamiatający		
Średnica walca zamiatającego	mm	380
Szerokość walca zamiatającego	mm	1200
Ilość obrotów	1/min	360
Szerokość zamiatania	mm	80
Miotła boczna		
Średnica miotły bocznej	mm	600
Prędkość obrotowa (bezstopniowa)	1/min	0 - 54

Ogumienie		
Rozmiar opon przednich	--	5.00/8 10
Ciśnienie powietrza w oponach przednich	bar	8
Rozmiar opon tylnych	--	5.00/8 10
Hamulec		
Przednie koła	--	Mechaniczny
Koło tylne	--	hydrostatyczny
Układ filtracyjny i ssący		
Konstrukcja	--	Płaski filtr falisty
Ilość obrotów	1/min	2900
Powierzchnia filtra drobnego pyłu	m ²	7
Podciśnienie znamionowe w układzie ssącym	mbar	18,5
Znamionowy strumień objętości w układzie ssącym	m ³ /h	1650
Układ wibracyjny	--	Silnik elektryczny
Warunki otoczenia		
Temperatura	°C	-5 do +40
Wilgotność powietrza, brak obroszenia	%	0 - 90
Wartości określone zgodnie z EN 60335-2-72		
Emisja hałasu		
Poziom ciśnienie akustycznego L _{PA}	dB(A)	83
Niepewność pomiaru K _{PA}	dB(A)	3
Poziom mocy akustycznej L _{WA} + Niepewność pomiaru K _{WA}	dB(A)	99
Drgania urządzenia		
Drgania przenoszone przez kończyny górne	m/s ²	< 2,5
Fotel	m/s ²	0,6
Niepewność pomiaru K	m/s ²	0,1
Wymiary i ciężar		
Długość x szerokość x wysokość	mm	2442x1570x1640
Promień skrętu w prawo	mm	1515
Promień skrętu w lewo	mm	1600
Ciężar własny	kg	1317
Dopuszczalny ciężar całkowity	kg	2228
Dopuszczalne obciążenie osi przedniej	kg	1418
Dopuszczalne obciążenie osi tylnej	kg	810
Zmiany techniczne zastrzeżone!		

 Înainte de prima utilizare a aparatului dvs. citiți acest instrucțiunile original, respectați instrucțiunile cuprinse în acesta și păstrați-l pentru întrebuințarea ulterioară sau pentru următorii posesori.

Cuprins

Observații generale	RO	1
Protecția mediului înconjurător	RO	1
Garanție	RO	1
Accesorii și piese de schimb	RO	1
Simboluri din manualul de utilizare	RO	1
Simboluri pe aparat	RO	1
Utilizarea corectă	RO	2
Utilizare eronată previzibilă	RO	2
Materiale adecvate	RO	2
Măsurile de siguranță	RO	2
Indicații de siguranță pentru utilizare	RO	2
Indicații de siguranță pentru regimul de deplasare	RO	2
Norme de tehnica siguranței referitoare la vehiculele pe gaze lichefiate	RO	2
Aparate cu motor cu combustie	RO	4
Aparate cu golire pe partea inferioară	RO	4
Aparate cu acoperiș de protecție	RO	4
Indicații de siguranță pentru transportul aparatului	RO	4
Indicații de siguranță pentru întreținere și îngrijire	RO	4
Funcționarea	RO	4
Indicații referitoare la descărcare	RO	4
Elemente de utilizare și funcționale	RO	5
Panou operator	RO	5
Contact aprindere	RO	5
Butoane de funcții	RO	5
Indicator multifuncțional	RO	6
Pedală	RO	6
Înainte de punerea în funcțiune	RO	6
Blocarea/deblocarea frânei de imobilizare	RO	6
Deplasarea mașinilor de măturat fără acționare proprie	RO	6
Deplasarea aparatelor de măturat cu acționare proprie	RO	6
Punerea în funcțiune	RO	6
Observații generale	RO	6
Instalarea/schimbarea buteliei de gaze	RO	6
Lucrări de verificare și întreținere	RO	7
Funcționarea	RO	7
Reglarea scaunului șoferului	RO	7
Selectarea programelor	RO	7
Pornirea alimentării cu gaz	RO	7
Pornirea aparatului	RO	7
Deplasarea aparatului	RO	7
Regim de măturare	RO	7
Golirea rezervorului de mizerie	RO	8
Oprirea aparatului	RO	8
Transportul	RO	8
Depozitarea aparatului	RO	8



Scoaterea din funcțiune	RO	8
Îngrijirea și întreținerea	RO	9
Observații generale	RO	9
Curățarea	RO	9
Intervale de întreținere	RO	9
Lucrări de întreținere	RO	9
Declarație UE de conformitate	RO	13
Remediarea defecțiunilor	RO	14
Date tehnice	RO	15

Observații generale

Dacă la despachetare constatați deteriorări apărute în timpul transportului, luați legătura cu magazinul.

- Plăcuțele de avertizare și cu indicații montate pe aparat conțin informații importante pentru utilizarea în condiții de siguranță.
- În afară de indicațiile din instrucțiunile de utilizare, este necesar să fie luate în considerare și prescripțiile generale privind protecția muncii și prevenirea accidentelor de muncă, emise de organele de reglementare.

Protecția mediului înconjurător

	Materialele de ambalare sunt reciclabile. Ambalajele nu trebuie aruncate în gunoiul menajer, ci trebuie duse la un centru de colectare și revalorificare a deșeurilor.
	Aparatele vechi conțin materiale reciclabile valoroase, care pot fi supuse unui proces de revalorificare. De aceea vă rugăm să eliminați aparatele vechi prin sistemele de colectare corespunzătoare.
Nu contaminați solul cu lichide, ca de exemplu ulei de motor, ulei hidraulic, lichid de frână, diesel sau agent de răcire. Vă rugăm să protejați mediul și să aruncați lichidele într-un mod compatibil cu mediul înconjurător.	

Observații referitoare la materialele conținute (REACH)

Informații actuale referitoare la materialele conținute puteți găsi la adresa: www.kaercher.com/REACH

Garanție

În fiecare țară sunt valabile condițiile de garanție publicate de distribuitorul nostru din țara respectivă. Eventuale defecțiuni ale acestui aparat, care survin în perioada de garanție și care sunt rezultatul unor defecte de fabricație sau de material, vor fi remediate gratuit. Pentru a putea beneficia de garanție, prezentați-vă cu chitanța de cumpărare la magazin sau la cea mai apropiată unitate de service autorizată.

Accesorii și piese de schimb

⚠ PERICOL

Pentru a evita pericolele, reparațiile și montarea pieselor de schimb se vor efectua doar de către serviciul clienți autorizat.

- Vor fi utilizate numai accesorii și piese de schimb aprobate de către producător. Accesorii originale și piesele de schimb originale constituie o garanție a faptului că utilajul va putea fi exploatat în condiții de siguranță și fără defecțiuni.
- Informații suplimentare despre piesele de schimb găsiți la www.kaercher.com, în secțiunea Service.

Simboluri din manualul de utilizare

⚠ PERICOL

Atrage atenția asupra unui pericol iminent, care duce la vătămări corporale grave sau moarte.

⚠ AVERTIZARE

Atrage atenția asupra unei posibile situații periculoase, care ar putea duce la vătămări corporale grave sau moarte.

⚠ PRECAUȚIE

Indică o posibilă situație periculoasă, care ar putea duce la vătămări corporale ușoare sau pagube materiale.

ATENȚIE

Indicație referitoare la o posibilă situație periculoasă, care ar putea duce la pagube materiale.

Simboluri pe aparat

	Pericol de arsuri din cauza suprafețelor fierbinți! Înainte de a efectua lucrări la aparat, lăsați sistemul de evacuare a gazelor să se răcească.
	Efectuați lucrările la acest aparat întotdeauna cu mănuși potrivite.
	Pericol de strivire din cauza prinderii între piesele mobile ale autovehiculelor.
	Pericol de accidentare din cauza componentelor mobile. Nu introduceți mâna.
	Pericol de incendiu. Nu aspirați obiecte aprinse sau incandescente.
	Acționare cu lanț/Punct de ancorare
	Puncte de fixare a cricului

	Înclinația maximă a solului în cazul deplasării cu rezervorul de mizerie în poziție ridicată.
	Urcați numai pe pante de până la 18% în direcția de deplasare.
	Țineți cont de poziția de montare a buteliei de gaze! Racordul sau orificiul inelar trebuie să arate înspre jos.

Utilizarea corectă

Utilizați acest aparat de măturat exclusiv în conformitate cu datele din aceste instrucțiuni de utilizare.

- Această mașină de măturat este destinată măturării suprafețelor în spații exterioare.
- Aparatul nu este omologat pentru circulația pe drumuri publice.
- Utilizarea în orice alt mod decât cel descris mai sus este considerată improprie. Producătorul nu-și asumă responsabilitatea pentru pagube produse ca urmare a utilizării improprie, riscurile revenindu-i în întregime utilizatorului.
- **(Motor pe gaz)** Operarea aparatului în spații închise este permisă numai dacă se asigură o ventilație suficientă.
(Valabil numai în Germania)
În Germania este interzisă operarea aparatului cu motor pe gaz în spații închise.
- Depozitarea buteliilor de gaz și a aparatului este permisă doar la nivelul solului.
- Nu efectuați modificări ale aparatului.
- Aparatul este prevăzut numai pentru aspirarea suprafețelor specificate în manualul de utilizare.
- Deplasarea se va face numai pe suprafețele specificate de proprietar sau de reprezentantul acestuia pentru folosirea mașinii.
- În general: nu lăsați în apropierea aparatului substanțe ușor inflamabile (pericol de explozie/incendiu).

Utilizare eronată previzibilă

- Nu măturați/aspirați niciodată lichide explozive, gaze inflamabile, precum și acizi nediluți și solvenți! Aici se include benzina, diluanții sau păcura, care împreună cu aerul aspirat pot forma vapori sau amestecuri explozibile, în plus menționăm acetona, acizii nediluți și solvenții, deoarece ele atacă materialele folosite la acest aparat.
- Nu măturați/aspirați niciodată pulberi metalice reactive (ex. aluminiu, magneziu, zinc), acestea formează gaze explozive în combinație cu soluții de curățat puternic alcaline sau acide.
- Aparatul nu este adecvat pentru măturarea substanțelor nocive.
- Nu măturați/aspirați obiecte aprinse sau incandescente.

- Nu stați în zona periculoasă. Este interzisă utilizarea în încăperi unde există pericol de explozie.
- Nu este permisă transportarea pasagerilor pe vehicul.
- Împingerea/tractarea sau transportarea obiectelor cu acest aparat sunt interzise.

Materiale adecvate

- asfalt
- podele industriale
- șapă
- beton
- dale de piatră

Măsurile de siguranță

Indicații de siguranță pentru utilizare

- (Valabil numai pentru Finlanda) Dacă aparatul este echipat cu o conductă de furtun din PVC, el nu trebuie folosit la temperaturi scăzute ale mediului (sub 0°C). Dacă aveți întrebări referitoare la aparatul dvs., vă rugăm să luați legătura cu Kärcher.
- Aparatul și accesoriile trebuie verificate înainte de utilizare pentru a vedea dacă sunt în stare bună și permit utilizarea aparatului în condiții de siguranță. Dacă starea nu este ireproșabilă, acestea nu pot fi utilizate.
- La utilizarea aparatului în zone periculoase (de ex. benzinării) se vor respecta instrucțiunile de securitate corespunzătoare. Este interzisă utilizarea în încăperi unde există pericol de explozie.
- ⚠ **PERICOL**
Pericol de accidentare!
→ Nu utilizați aparatul fără acoperiș de protecție împotriva obiectelor în cădere în zonele unde există pericolul accidentării operatorului prin obiectele căzătoare.
- Operatorul trebuie să folosească aparatul conform specificațiilor acestuia. Acesta trebuie să respecte condițiile locale și în timpul utilizării să fie atent la terți, în special la copii.
- Trebuie respectate măsurile, regulile și prevederile valabile pentru vehicule.
- Înainte de începerea lucrului, operatorul trebuie să se asigure, că toate dispozitivele de protecție sunt montate și funcționează în mod corespunzător.
- Operatorul aparatului este responsabil pentru accidente care implică alte persoane sau proprietatea acestora.
- Aveți grijă ca operatorul să poarte haine strâmte. Operatorul trebuie să poarte de asemenea pantofi rezistenți și să evite hainele largi.
- Înainte de pornire verificați imediată apropierea aparatului (de ex. copii).
- Aveți grijă să existe o bună vizibilitate!
- Nu lăsați aparatul nesupravegheat în timp ce motorul este în funcțiune. Operatorul poate părăsi aparatul abia după ce motorul a fost oprit, aparatul a fost imobilizat și cheia a fost scoasă.
- Pentru a preveni folosirea aparatului de persoane neautorizate, scoateți cheia aparatului.

- Aparatul poate fi folosit numai de persoane instruite în manipularea acestuia sau care și-au dovedit abilitatea de a opera aparatul și au fost însărcinate în mod expres cu utilizarea aparatului.
- Aparatul nu este destinat pentru a fi folosit de persoane (inclusiv copii) cu capacități psihice, senzoriale sau mintale limitate sau de persoane, care nu dispun de experiența și/sau cunoștința necesară, cu excepția acelor cazuri, în care ele sunt supravegheate de o persoană responsabilă de siguranța lor sau au fost instruite de către această persoană în privința utilizării aparatului.
- Nu lăsați copii nesupravegheați, pentru a vă asigura, că nu se joacă cu aparatul.

PRECAUȚIE

Pericol de deteriorare! Nu măturați benzi, sfori sau sârme, pentru că aceștia se pot înfășura pe cilindrul de măturare.

Indicații de siguranță pentru regimul de deplasare

⚠ PERICOL

Pericol de accidentare! Verificați capacitatea portantă a solului înainte de deplasare.

⚠ PERICOL

Pericol de accidentare și de rănire!

- Adaptați viteza de deplasare la condițiile de drum.

Pericol de răsturnare în cazul unor pante prea mari.

- Urcați numai pe pante de până la 18% în direcția de deplasare.

Pericol de răsturnare în cazul în care suprafața nu este stabilă.

- Mișcați aparatul numai pe suprafețe stabile.

Pericol de răsturnare în cazul unei înclinări laterale prea mari.

- În direcția perpendiculară pe direcția de mers urcați numai pe pante de până la maxim 10%.

Norme de tehnica siguranței referitoare la vehiculele pe gaze lichefiate

Uniunea Asociației Profesionale (HVBG). Gazele lichefiate (gaze carburante) sunt butanul și propanul și amestecurile de butan/propan. Aceste gaze se livrează în butelii speciale. Presiunea de regim a acestor gaze depinde de temperatura exterioară.

⚠ Pericol

Pericol de explozie! Nu manipulați gazele lichefiate ca și benzina. Benzina se evaporă încet, gazele lichefiate se transformă imediat în stare gazoasă. Pericolul umplerii încăperii cu gaz și a aprinderii acestuia este deci mai mare în cazul gazelor lichefiate decât la benzină.

⚠ Pericol

Pericol de accidentare! Utilizați doar butelii de gaze lichefiate cu gaze carburante de calitate A sau B, în funcție de temperatura ambientă, conform DIN 51622.

PRECAUȚIE

Este interzisă utilizarea gazului menajer. Pentru motoarele pe gaze pot fi folosite amestecuri de gaze lichefiate de propan/butan, a căror proporție de amestec se află între 90/10 și 30/70. Pentru un comportament mai bun în cazul pornirii la rece la temperaturi sub 0 °C (32 °F) se recomandă utilizarea unor gaze lichefiate cu un conținut mai ridicat de propan, deoarece evaporarea are loc deja la temperaturi joase.

Obligațiile conducătorului unității de exploatare și a angajatului

- Toate persoanele care manipulează gaze lichefiate au obligația de a-și însuși cunoștințele necesare despre însușirile gazelor lichefiate, pentru asigurarea unei funcționări fără pericole a mașinii. Prezentul document trebuie păstrat în permanență împreună cu mașina de măturat.

Întreținere și specialiști

- Mașinile pe gaze carburante trebuie verificate la intervale regulate, dar cel puțin o dată pe an de către un specialist în privința stării de funcționare și a etanșeității acestora (conform BGG 936).
- Verificarea trebuie consemnată în scris. Verificarea trebuie efectuată pe baza art. 33 și 37 al UVV "Utilizarea gazului lichefiat" (BGV D34).
- Ca prescripții generale sunt valabile directivele Ministerului Transporturilor referitoare la inspecția vehiculelor, a căror motoare funcționează cu gaze lichefiate.

Punere în funcțiune/Utilizare

- Alimentarea cu gaze poate avea loc doar dintr-o singură butelie deodată. În cazul alimentării simultane din mai multe butelii este posibil ca gazul să fie transferat dintr-o butelie într-alta. Astfel butelia încărcată este expusă după închiderea ulterioară a supapei buteliei (vezi punctul B.1 al acestei directive) unei creșteri de presiune nepermise.
- La montarea buteliei umplute, trebuie respectată poziția de montare a racordului de gaz; pentru informații suplimentare, consultați capitolul „Montarea buteliei de gaz”.

Schimbați cu mare grijă buteliile cu gaze. La montarea și demontarea buteliei, ștuțul de ieșire a gazului de la supapa buteliei trebuie să fie etanșat cu o piuliță de închidere, care trebuie strânsă bine cu o cheie.

- Buteliile de gaz neetanșate nu trebuie utilizate în continuare. Acestea trebuie golete imediat în aer liber prin eliberarea gazului, cu respectarea tuturor măsurilor de precauție și marcate apoi ca fiind neetanșate. La livrarea sau colectarea buteliilor de gaz neetanșate distribuitorul sau reprezentantul acestuia (angajatul de la benzinărie, etc.) trebuie notificat imediat în scris în legătură cu defectele existente.
- Înainte de racordarea buteliei de gaz verificați ștuțul de racord în privința stării perfecte a acestuia.

- După racordarea buteliei verificați etanșeitatea racordului cu ajutorul unei soluții spumante.
- Deschideți supapele încet. Nu deschideți și închideți supapele cu ajutorul unor scule de bătut.
- Stingeți incendiile care implică gaze lichefiate de la o distanță sigură și de la adăpost.
 - utilizați doar stingători cu dioxid de carbon, cu pulbere sau în stare gazoasă.
 - pentru răcirea buteliei de gaze utilizați suficientă apă.
- Întregul sistem de gaze lichide trebuie supravegheat permanent în privința siguranței în funcționare, mai ales în privința etanșeității. Este interzisă utilizarea vehiculului cu sistemul de gaze lichide neetanșat.
- Înainte de desprinderea racordurilor de țevă și de furtun închideți supapa buteliei. Slăbiți încet și doar puțin piulița de racord de la butelie, în caz contrar gazul sub presiune, care se află încă în conductă poate să se elibereze spontan.
- Dacă gazul se alimentează dintr-un rezervor mai mare, interesați-vă la distribuitorul de gaze lichefiate în legătură cu prescripțiile aferente.

⚠ Pericol

Pericol de accidentare!

- *În contact cu pielea gazele lichefiate pot provoca degerături.*
- *După demontare aveți grijă să înșurubați bine piulița de închidere pe filetul de racord al buteliei.*
- *Pentru verificarea etanșeității utilizați apă cu săpun, Nekal sau alte soluții spumante. Este interzisă iluminarea sistemului de gaze lichide cu flacără deschisă.*
- *La schimbarea pieselor individuale respectați instrucțiunile de montare ale producătorilor. În timpul schimbării pieselor supapele de butelie și de închidere principală trebuie să fie închise.*
- *Monitorizați permanent starea sistemului electric al vehiculelor pe gaze lichide. Scântei pot provoca explozii în cazul unor scurgeri de gaze la sistemul de gaze lichide.*
- *După o perioadă mai lungă de repaus al vehiculului pe gaze lichefiate trebuie să aerisiți bine garajul în care se află vehiculul și aparatele electrice ale acestuia.*
- *Accidentele care implică buteliile de gaze sau instalațiile pe gaze lichefiate trebuie anunțate imediat la asociația profesională sau oficiului de supraveghere competent. Piese deteriorate trebuie păstrate până la închiderea anchetei.*

În garaje și încăperile de depozitare, cât și în atelierile de reparații

- Pentru depozitarea buteliilor de gaze carburante sau lichefiate respectați pozițiile TRF 1996 (Reguli tehnice referitoare la gazele lichefiate, vezi DA al BGV D34, anexa 4).
- Depozitați buteliile de gaze lichefiate în poziție verticală. În spațiile de depozitare a buteliilor de gaze lichefiate și în timpul reparațiilor este strict interzis fumatul și utilizarea focului deschis. Buteliile depozitate în aer liber trebuie asigurate împotriva accesului neautorizat. Buteliile goale trebuie să fie închise.
- Supapele principale de închidere trebuie închise imediat după oprirea vehiculului.
- În ceea ce privește amplasarea și dotarea garajelor pentru vehicule pe gaze lichefiate sunt valabile reglementările Legii referitoare la spațiile de parcare și ale Regulamentului pentru construcții ale fiecărei țări.
- Buteliile de gaze lichefiate trebuie depozitate în spații separate de garajele vehiculelor pe gaze carburante (vezi DA al BGV D34, anexa 2).
- Lămpile de mână utilizate în aceste spații trebuie să fie prevăzute cu o sticlă de protecție închisă și etanșă, precum și cu un grilaj rezistent de protecție.
- În timpul lucrărilor efectuate în atelierile de reparații, închideți supapele de butelie și de închidere principală pentru a proteja buteliile de căldură.
- Înainte de perioadele de repaus și terminarea utilizării, o persoană responsabilă trebuie să verifice, dacă în prealabil au fost închise toate supapele, în special supapa buteliei. Este interzisă efectuarea lucrărilor la care se generează scântei, mai ales ale lucrărilor de sudare și tăiere în apropierea buteliilor de gaze carburante. Buteliile de gaze carburante nu pot fi depozitate în atelier, chiar dacă sunt deja goale.
- Garajele și încăperile de depozitare, cât și atelierile de reparații trebuie să fie bine aerisite. Pentru acesta țineți cont mai ales de faptul că gazele lichefiate sunt mai grele decât aerul. Acestea se strâng în apropierea podelei, în canalele de reparație și alte porțiuni mai adânci ale podelei și pot forma amestecuri periculoase de aer/gaze.

Aparate cu motor cu combustie

- Nu folosiți aparatul la o altitudine de peste 1 200 m.
- ⚠ **PERICOL**
Pericol de intoxicare!
- **(Motor pe gaz)**
Operarea aparatului în spații închise este permisă numai dacă se asigură o ventilație suficientă.
(Valabil numai în Germania)
În Germania este interzisă operarea aparatului cu motor pe gaz în spații închise.
- Gazele de eșapament sunt toxice și nocive, ele nu trebuie inhalate.
- ⚠ **PERICOL**
Pericol de accidentare!
- Orificiul de evacuare a gazelor de eșapament de la motorul cu ardere internă nu trebuie închis.
- Motorului îi sunt necesare cca 3 secunde de funcționare inerțială după ce a fost oprit. În acest interval, nu vă apropiați de zona sistemului de acționare.
- ⚠ **PERICOL**
Pericol de arsuri!
- Nu atingeți motorul cu ardere internă cât este cald.
- Înainte de îndepărtarea măștilor, lăsați vehiculul să se răcească.
- Nu vă aplecați deasupra orificiului de evacuare a gazelor de eșapament și nu puneți mâna pe acesta.

Aparate cu golire pe partea inferioară

- ⚠ **PERICOL**
Pericol de accidentare!
- În cazul lucrărilor la clapeta de golire superioară ridicați de tot rezervorul de mizerie și asigurați-l.
- Aplicați siguranța doar în afara zonei de pericol.

Aparate cu acoperiș de protecție

INDICAȚIE

- Acoperișul de protecție (opțional) a șoferului oferă protecție contra obiectelor căzătoare mai mari. Însă nu oferă protecție la răsturnare!
- Verificați zilnic acoperișul de protecție cu privire la deteriorări.
 - La deteriorarea acoperișului de protecție, chiar și a elementelor separate, acoperișul trebuie înlocuit în totalitate.
 - Orice modificare a acoperișului de protecție cât și montarea altor elemente, componente și unități constructive decât cele aprobate de Kärcher nu sunt permise și limitează în anumite condiții funcția acoperișului de protecție.

Indicații de siguranță pentru transportul aparatului

- Țineți cont de greutatea în stare goală (greutatea de transport) a aparatului în cazul transportului pe trailere sau alte autovehicule.
- Pentru transportarea aparatului deconectați bateria și fixați-l în mod sigur.

Indicații de siguranță pentru întreținere și îngrijire

- Înaintea curățării și întreținerii aparatului, a înlocuirii componentelor sau a trecerii la altă funcție, aparatul trebuie oprit și trebuie scoasă cheia de contact.
- În cazul lucrărilor la instalația electrică decuplați acumulatorul.
Pentru aceasta deconectați mai întâi borna minus, apoi borna plus.
Reconectarea se face în succesiune inversă. Conectați mai întâi borna plus, apoi borna minus.
- Curățarea aparatului nu trebuie să se facă cu furtunul sau cu jet de apă la presiune înaltă (pericol de scurtcircuit sau alte deteriorări).
- Reparațiile vor fi efectuate numai de service-uri autorizate sau de specialiști în domeniu care cunosc normele de protecție relevante.
- Aparatele trebuie să fie verificate din punctul de vedere al siguranței în exploatare în funcție de reglementările locale pentru aparatele de uz comercial folosite în mai multe locuri.
- Efectuați lucrările la acest aparat întotdeauna cu mănuși potrivite.

Funcționarea

Mașina de măturat funcționează după principiul fărâșului.

- Cilindrul de măturare rotativ transportă murdăria direct în rezervorul de murdărie.
- Mătura laterală curăță colțurile și muchiile de pe suprafața de măturat și transportă murdăria pe banda cilindrului de măturare.
- Praful fin este aspirat de suflanta de aspirare prin filtrul de praf.

Indicații referitoare la descărcare

⚠ **PERICOL**

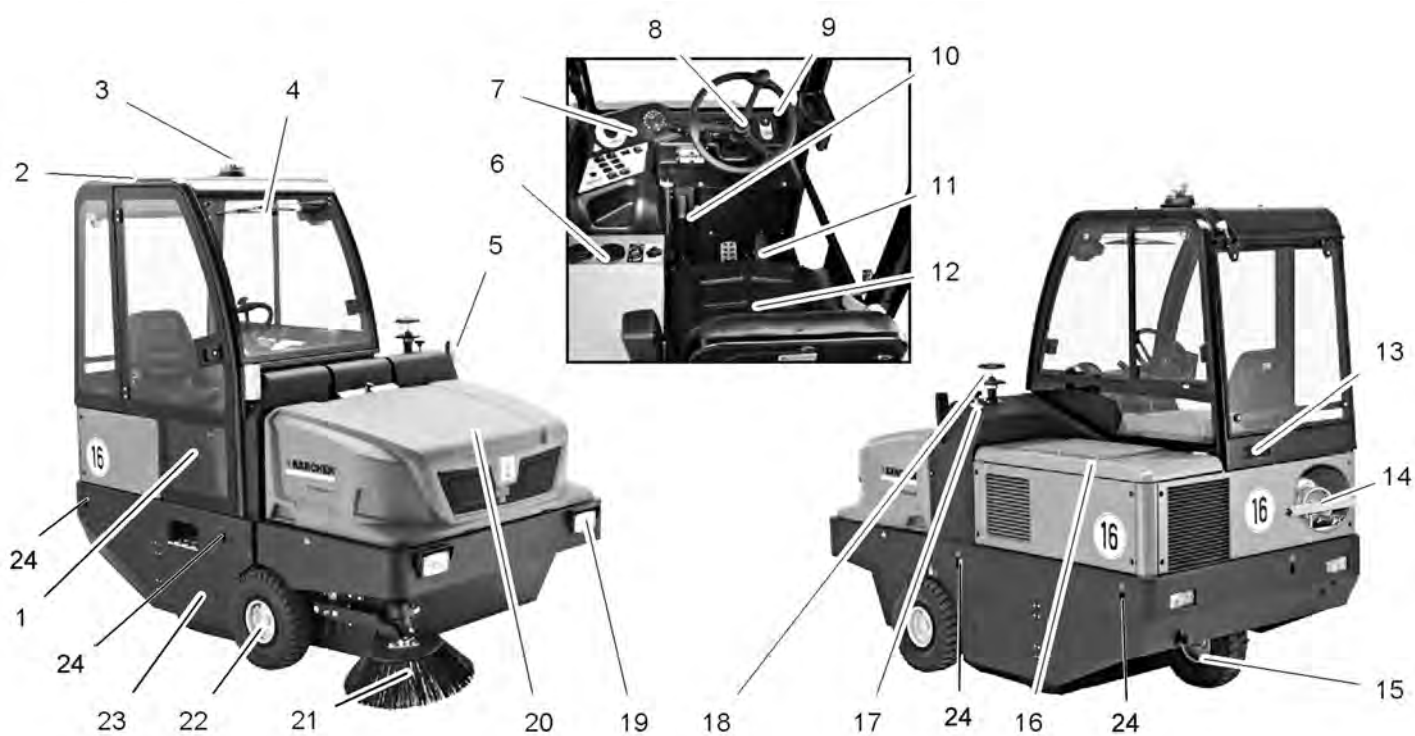
Pericol de rănire și deteriorare a aparatului!

- La încărcare țineți cont de greutatea aparatului.
- Nu folosiți un stivuitoare, aparatul ar putea fi deteriorat.

Greutate în stare goală (greutate de transport)	1317 kg*
---	----------

* Cu accesoriile montate greutatea aparatului este considerabil mai mare.

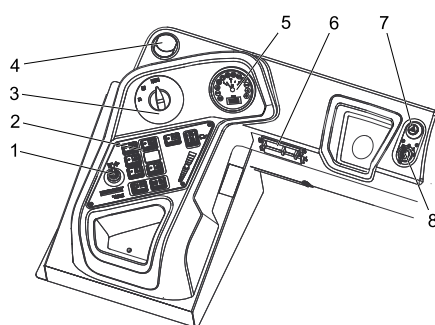
- Pentru încărcarea aparatului utilizați o rampă sau o macara corespunzătoare!
- La utilizarea unei rampe aveți grijă la următoarele:
Gardă la sol: 70 mm.
- Dacă mașina se livrează pe un palet, trebuie să construiți o rampă de descărcare din scândurile livrate împreună cu aparat.
Instrucțiunile referitoare la montare se găsesc la pagina 2 (interiorul copertei).
Observație importantă: fiecare scândură trebuie fixată cu câte 2 șuruburi.



KM 150/500 R LPG

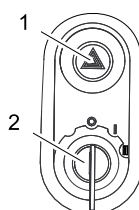
- 1 Ușă cabină (opțional)
- 2 Cabină șofer (opțional)
- 3 Girofar
- 4 Ștergător de parbriz (opțional)
- 5 Semnalizator (opțional)
- 6 Instalație de încălzire/climatizare (opțional)
- 7 Panou operator
- 8 Volan
- 9 Contact aprindere
- 10 Frâna de imobilizare
- 11 Pedală
- 12 Scaun (cu comutator de contact)
- 13 Grilă de aerisire (opțional)
- 14 Butelia de gaze
- 15 Roată din spate
- 16 Capotă motor
- 17 Reglarea cilindrului de măturare
- 18 Separator centrifugal
- 19 Instalație de iluminare (opțional)
- 20 Rezervor pentru murdăria măturată
- 21 Mătură laterală
- 22 Roată din față
- 23 Cilindru de măturat
- 24 Punct de fixare (4 buc.)

Panou operator



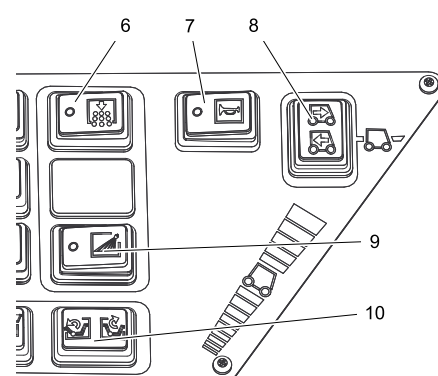
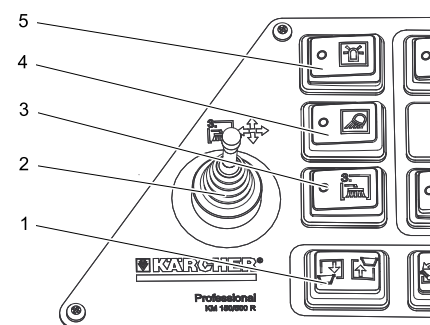
- 1 Manetă de reglare, a treia mătură laterală (opțional)
- 2 Taste de funcții
- 3 Comutator pentru programe
- 4 Fantă de aerisire (opțional)
- 5 Afișaj multifuncțional
- 6 Cutie de siguranțe la locul de muncă
- 7 Instalație de avertizare (opțional)
- 8 Contact aprindere

Contact aprindere



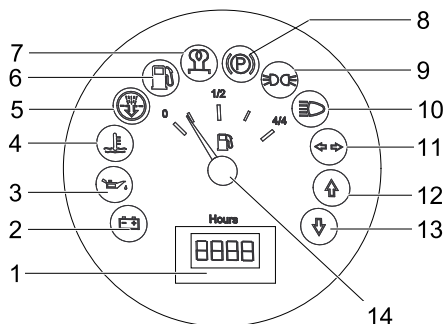
- 1 Comutator lumină de avertizare (opțional)
- 2 Cheie de contact
 - Poziția 0: Oprire motor
 - Poziția 1: Aprindere pornită
 - Poziția 2: Pornire motor

Butoane de funcții



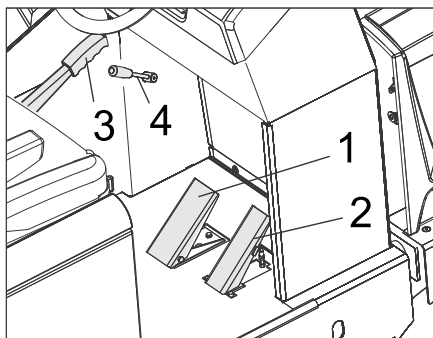
- 1 Ridicarea/coborârea rezervorului de mizerie
- 2 Manetă de reglare, a treia mătură laterală (opțional)
- 3 A treia mătură laterală pornită/oprită
- 4 Iluminare de lucru pornită/oprită
- 5 Semnalizare luminoasă de avertizare pornită/oprită
- 6 Curățarea filtrului
- 7 Claxon
- 8 Comutator selecție direcție de mers
- 9 Irigare mătură laterală (opțional)
- 10 Închidere/deschidere capac rezervorului

Indicator multifuncțional



- 1 Contor ore de funcționare
- 2 Lampă de avertizare încărcare
- 3 Lampă de avertizare presiune ulei
- 4 Lampă de avertizare temperatură apă de răcire
- 5 Aer aspirat de motor
- 6 Lampă de avertizare rezervă de combustibil
 - pâlpâie dacă există rezervă
 - se aprinde dacă butelia de gaze este goală
- 7 Lampă de control (nu este conectat)
- 8 Lampă de control (nu este conectat)
- 9 Lampă de control lumini de poziție (opțional)
- 10 Lampă de control lumini de noapte (opțional)
- 11 Lampă de control lumini de avarie (opțional)
- 12 Lampă de control direcție de deplasare înainte
- 13 Lampă de control direcție de deplasare înapoi
- 14 Indicator rezervor (nu este conectat)

Pedală



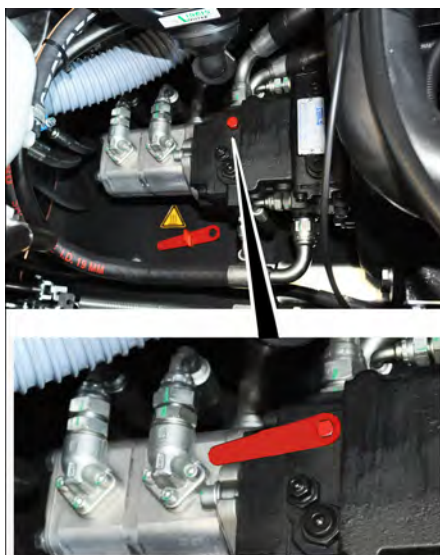
- 1 Pedală de frână
- 2 Pedala de deplasare
- 3 Frâna de imobilizare
- 4 Manetă suflantă

Înainte de punerea în funcțiune

Blocarea/deblocarea frânei de imobilizare

- Eliberați frâna de imobilizare în timp ce țineți pedala de frână apăsată.
- Trageți frâna de imobilizare în timp ce țineți pedala de frână apăsată.

Deplasarea mașinilor de măturat fără acționare proprie



- Deschideți capacul motorului.
- Rotiți maneta de mers liber (roșu) a pompei hidraulice cu 180° (în sensul invers al acelor de ceas). Utilizați scule speciale.

INDICAȚIE

Scula specială (cheia roșie) se află într-un suport în cabina șoferului lângă roata de mers liber.

PRECAUȚIE

Nu deplasați mașina de măturare fără acționare proprie pe trasee mai lungi sau cu viteze peste 10 km/h.

- După deplasarea aparatului rotiți înapoi maneta de mers liber.

Deplasarea aparatelor de măturat cu acționare proprie

- Dacă ați rotit maneta de mers liber a pompei hidraulice pentru deplasarea aparatului, acesta trebuie rotit înapoi în sensul acelor de ceas până la blocare. Utilizați scule speciale.

Punerea în funcțiune

Observații generale

- Înainte de punerea în funcțiune, citiți manualul de utilizare al producătorului motorului, acordând atenție specială măsurilor de siguranță.
- Amplasați mașina de măturat pe o suprafață plană.
- Scoateți cheia de contact.
- Blocați aparatul folosind frâna de imobilizare.

Instalarea/schimbarea buteliei de gaze

⚠ Atenție!

Utilizați doar butelii corespunzătoare tipului mașinii cu o capacitate de 11 kg.

⚠ Pericol

Pericol de accidentare!

- Țineți cont de normele de tehnica siguranței referitoare la vehiculele pe gaze lichefiate.
- Depunerile de gheață și cele de culoare galbenă și spumoase pe suprafața buteliei de gaze semnaleză scurgeri la butelie.
- Schimbarea buteliei poate fi efectuată doar de către persoanele instruite.
- Buteliile de gaze lichefiate nu trebuie schimbate în garaje și încăperi care se află sub nivelul solului.
- Sunt interzise fumatul și utilizarea focului deschis în timpul schimbării buteliilor.
- La schimbarea buteliei închideți bine supapa de închidere a buteliei de gaze lichefiate și plasați imediat capacul de protecție pe butelia goală.
- Desprindeți șurubul de la știftul de siguranță și rabatați știftul în sus.



- 1 Capac de protecție
- 2 Conductă de gaze cu piuliță olandeză
- 3 Supapă de extragere gaze

- Închideți supapa de extragere a gazelor, rotind-o în sensul acelor de ceas.
- Deșurubați conducta de gaze (cu o cheie de 30 mm).
- Înșurubați capacul de protecție pe supapa de racord a buteliei.
- Deschideți închizătoarea fliptop.
- Schimbați butelia. Țineți cont de poziția de montare a buteliei de gaze! Racordul sau orificiul inelar trebuie să arate înspre jos.
- Deșurubați capacul de protecție de pe supapa de racord a buteliei.
- Închideți închizătoarea fliptop.
- Înșurubați conducta de gaze pe supapa de racord a buteliei (cu o cheie de 30 mm).
- Închideți știftul de siguranță și asigurați-l cu un șurub.

INDICAȚIE

Anschluss ist ein Linksgewinde.

⚠ Atenție!

Deschideți supapa de extragere (3) doar înainte de pornirea aparatului (vezi capitolul Pornirea aparatului).

Lucrări de verificare și întreținere

- Verificați nivelul uleiului de motor.
- Verificați radiatorul de apă.
- Verificați cilindrul de măsurare.
- Verificați presiunea în anvelope.
- Reglați scaunul șoferului.
- Curățați filtrul de praf.

Notă: Descrierea o găsiți în capitolul Îngrijirea și întreținerea.

Funcționarea

⚠ AVERTIZARE

Utilizarea aparatului pe o perioadă îndelungată poate duce la deteriorarea circulației sângelui în zona brațelor, datorită vibrațiilor.

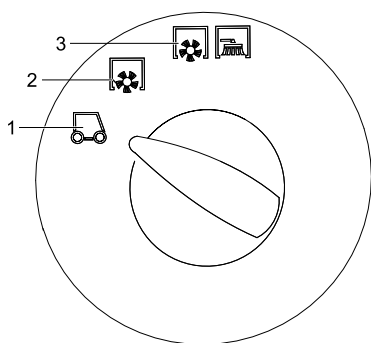
Nu se poate stabili o durată de funcționare general valabilă, deoarece ea este influențată de mai mulți factori:

- Predispoziție personală pentru o circulație deficitară (degete reci, amorteală în degete).
 - Prinderea puternică împiedică circulația.
 - Folosirea continuă este mai dăunătoare decât o utilizare întreruptă de pauze.
- În cazul utilizării regulate a aparatului pe perioade mai lungi și a apariției repetate a simptomelor respective (de ex. amorteală în degete, degete reci), vă recomandăm să consultați un medic.

Reglarea scaunului șoferului

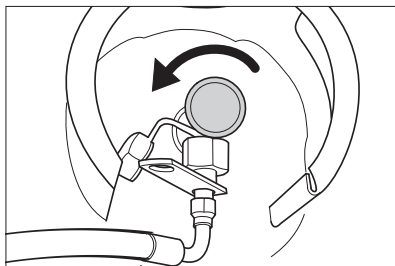
- Trageți maneta pentru reglarea scaunului spre exterior.
- Mutați scaunul, eliberați maneta și fixați-o.
- Prin mișcarea scaunului înainte și înapoi verificați dacă este blocat.

Selectarea programelor



- 1 Transport
- 2 Măturarea cu cilindrul de măsurare
- 3 Măturarea cu cilindrul de măsurare și mătură laterală

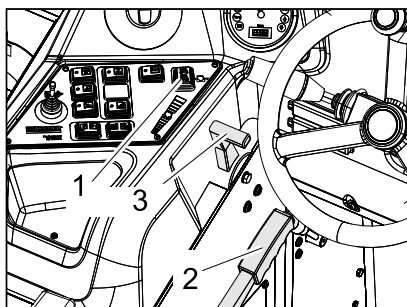
Pornirea alimentării cu gaz



- Deschideți supapa de extragere a gazelor prin rotirea acesteia în sensul invers al acelor de ceas.

Pornirea aparatului

Notă: Aparatul este dotat cu un comutator de contact la scaun. La părăsirea scaunului de șofer aparatul se oprește.



- 1 Comutator selecție direcție de mers
 - 2 Frâna de imobilizare
 - 3 Reglarea turației motorului
- Așezați-vă pe scaunul șoferului.
 - Aduceți comutatorul de selecție a direcției de mers în poziția de mijloc.
 - Blocați aparatul folosind frâna de imobilizare.
 - Împingeți înainte reglajul pentru turația motorului la 1/3.

Pornirea motorului

- Introduceți cheia de contact în contact.
- Rotiți cheia de contact în poziția „II”.
- După ce aparatul a pornit, eliberați cheia de contact.

Notă: Nu acționați demarorul mai mult de 10 secunde. Înainte de a acționa demarorul din nou, așteptați cel puțin 10 secunde.

Deplasarea aparatului

- Reglați selectorul de programe pe deplasare de transport.
- Împingeți maneta de accelerație complet în față (turație mare).
- Apăsăți pedala de frânare și țineți-o apăsată.
- Eliberați frâna de imobilizare.

Deplasarea înainte

- Mutați comutatorul pentru direcția de deplasare în poziția "înainte".
- Apăsăți încet pedala de deplasare.

Deplasarea în spate

⚠ Pericol

Pericol de accidentare! Când mergeți în spate, aveți grijă să nu periclitați nicio persoană, eventual cereți instrucțaj în acest sens.

PRECAUȚIE

Pericol de deteriorare! Acționați comutatorul pentru direcția de deplasare numai când aparatul este oprit.

- Mutați comutatorul pentru direcția de deplasare în poziția "înapoi".
- Apăsăți încet pedala de deplasare.

Manevrarea

- Pedala de deplasare permite reglarea vitezei de deplasare fără trepte.
- Evitați acționarea bruscă a pedalei, deoarece acest lucru ar putea determina distrugerea instalației hidraulice.
- Dacă puterea scade în pantă, eliberați puțin pedala.

Frânarea

- Dacă eliberați pedala, aparatul este frânat și se oprește singur.

Indicație: Efectul de frânare poate fi accentuat prin apăsarea frânei de picior.

Trecerea peste obstacole

Trecerea peste obstacole fixe de până la 70 mm:

- Treceți încet și cu grijă peste ele.

Trecerea peste obstacole fixe de peste 70 mm:

- Trecerea peste obstacole se va face numai folosind o rampă adecvată.

Regim de măturare

PRECAUȚIE

Nu măturați benzi de ambalare, sârme sau alte obiecte similare, deoarece acestea pot duce la deteriorarea mecanismului de măturare.

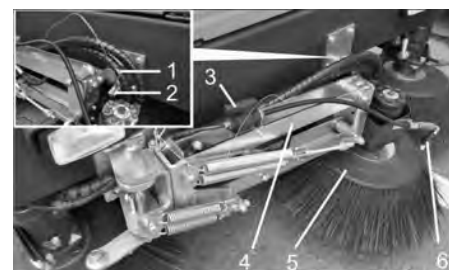
Notă: Pentru a atinge un rezultat optim de curățare, viteza de deplasare trebuie adaptată la condițiile existente.

Notă: În timpul utilizării, filtrul de praf trebuie curățat la intervale regulate.

Accesoriu a treia mătură laterală (opțional)

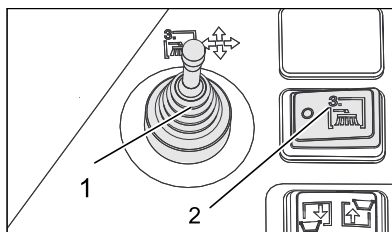
Acest accesoriu este montat din fabrică și nu poate fi montat ulterior.

A treia mătură laterală nu poate fi rabatată în afară, ridicată sau coborâtă, ușurând astfel măturarea marginilor de drum și a canalelor.



- 1 Cui spintecat
- 2 Bolțuri de asigurare
- 3 Supapă de închidere pentru sistem de pulverizare apă
- 4 Braț mătură laterală
- 5 3. Mătură laterală
- 6 Duze de pulverizare

- Deblocarea brațului măturii laterale: Trageți în afară cuiul spintecat și ridicați brațul măturii laterale din bolțul de asigurare. Introduceți cuiul spintecat în bolțul de asigurare pentru a nu-l pierde.



- 1 Manetă de reglare, a treia mătură laterală (opțional)
- 2 Pornire/oprire a treia mătură laterală (opțional)

- ➔ Așezați-vă pe scaunul de șofer și comandați mătura laterală cu ajutorul pârghiei de reglare.
- ➔ Aceasta poate fi pornită cu ajutorul comutatorului pentru a treia mătură laterală.

	Pârghie de reglare spre dreapta: mătura laterală se deplasează spre dreapta (în afară).
	Pârghie de reglare în față: mătura laterală coboară.
	Pârghie de reglare în spate: mătura laterală se ridică.
	Pârghie de reglare spre stânga: mătura laterală se deplasează spre stânga (în interior).

PRECAUȚIE

În cazul deplasărilor de transport în traficul rutier a treia mătură laterală trebuie să fie rabatată în interior și asigurată.

Accesoriu sistem de pulverizare apă (opțional)

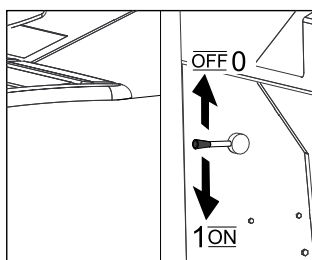
Acest accesoriu este montat din fabrică și nu poate fi montat ulterior.

Accesoriul sistem de pulverizare apă este compus dintr-un rezervor și duzele de pulverizare de pe măturile laterale.

- ➔ Dacă în timpul măturării se ridică mult praf, puteți utiliza sistemul de pulverizare apă.
- ➔ Pornirea acestuia are loc cu ajutorul comutatorului pentru irigare mătură laterală.

Măturarea podelelor uscate

- ➔ Porniți suflanta.



- ➔ În cazul curățării suprafețelor setați comutatorul de selecție a programelor în poziția pentru măturare cu cilindrul de măturare.
- ➔ La curățarea unor margini laterale, setați comutatorul de selecție a programelor în poziția pentru măturare cu cilindrul de măturare și mătură laterală.

Măturarea podelelor umede sau uscate

- ➔ Oprii suflanta.
- ➔ În cazul curățării suprafețelor setați comutatorul de selecție a programelor în poziția pentru măturare cu cilindrul de măturare.
- ➔ La curățarea unor margini laterale, setați comutatorul de selecție a programelor în poziția pentru măturare cu cilindrul de măturare și mătură laterală.

Golirea rezervorului de mizerie

⚠ Pericol

Pericol de accidentare! În timpul procesului de golire, în raza de acțiune a utilajului nu trebuie să se afle persoane sau animale.

⚠ Pericol

Pericol de strivire! Nu introduceți mâna între tijele mecanismului de golire. Nu stați sub rezervorul ridicat.

⚠ Pericol

Pericol de răsturnare! Amplasați aparatul pe o suprafață plană în timpul procesului de golire.

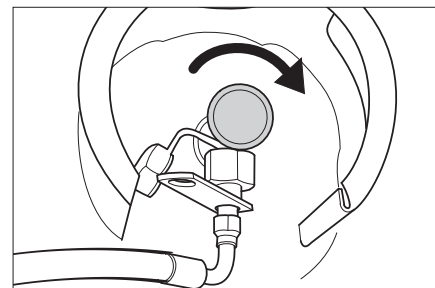


- ➔ Reglați selectorul de programe pe deplasare de transport.
- ➔ Ridicați rezervorul de mizerie.
- ➔ Apropiati-vă încet de recipientul de colectare.
- ➔ Blocați aparatul folosind frâna de imobilizare.
- ➔ Deschideți clapeta rezervorului: apăsați comutatorul din stânga și goliți rezervorul de mizerie.
- ➔ Închideți clapeta rezervorului: apăsați comutatorul din dreapta (timp de cca. 2 secunde) până ce ajunge în poziția finală.
- ➔ Eliberați frâna de imobilizare.
- ➔ Îndepărtați-vă încet de la recipientul de colectare.
- ➔ Coborâți rezervorul de mizerie până în poziția finală.

Oprirea aparatului

- ➔ Împingeți înapoi complet reglajul pentru turația motorului.
- ➔ Apăsați pedala de frânare și țineți-o apăsată.
- ➔ Blocați aparatul folosind frâna de imobilizare.
- ➔ Rotiți cheia de contact în poziția 0 și apoi scoateți-o.

Oprirea alimentării cu gaze



- ➔ Închideți supapa de extragere a gazelor, rotind-o în sensul acelor de ceas.

Transportul

⚠ PERICOL

Pericol de rănire și deteriorare a aparatului! La transport țineți cont de greutatea aparatului.

- ➔ Rotiți cheia de contact în poziția 0 și apoi scoateți-o.
- ➔ Blocați aparatul folosind frâna de imobilizare.
- ➔ Fixați aparatul de punctele de blocare folosind curele, frângii sau lanțuri.
- ➔ Fixați roțile aparatului cu o pană.
- ➔ În cazul transportării în vehicule asigurați aparatul contra derapării și răsturnării conform normelor în vigoare.

Depozitarea aparatului

⚠ PERICOL

Pericol de rănire și deteriorare a aparatului! La depozitare țineți cont de greutatea aparatului.

Scoaterea din funcțiune

Dacă mașina de măturat urmează să nu fie folosită o perioadă mai îndelungată, respectați următoarele puncte:

- ➔ Amplasați mașina de măturat pe o suprafață plană.
- ➔ Ridicați cilindrul de măturare și măturile laterale pentru a evita deteriorarea perilor.
- ➔ Rotiți cheia de contact în poziția 0 și apoi scoateți-o.
- ➔ Blocați aparatul folosind frâna de imobilizare.
- ➔ Asigurați aparatul pentru ca să nu se poată deplasa din greșeală.
- ➔ Schimbați uleiul de motor.
- ➔ Când urmează perioade de îngheț, goliți apa de răcire sau verificați dacă conține suficient antigel.
- ➔ Curățați exteriorul și interiorul mașinii de măturat.
- ➔ Încărcați și deconectați acumulatorul.
- ➔ Oprii alimentarea cu gaze.
- ➔ Deșurubați conducta de gaze cu ajutorul piuliței olandeze (cu o cheie de 30 mm).
- ➔ Închideți butelia de gaze cu ajutorul capacului de protecție și depozitați-o într-o încăpere potrivită în poziție verticală (pt. acesta vezi capitolul "Instrucțiuni de siguranță").

Îngrijirea și întreținerea

Observații generale

PRECAUȚIE

Pericol de deteriorare!

Nu spălați filtrul de praf.

- Reparațiile vor fi efectuate numai de service-uri autorizate sau de specialiști în domeniu care cunosc normele de protecție relevante.
- Aparatele pentru uz comercial folosite în mai multe locuri trebuie supuse unei verificări de siguranță conform VDE 0701.
- Amplasați mașina de măturat pe o suprafață plană.
- Rotiți cheia de contact în poziția 0 și apoi scoateți-o.
- Blocați aparatul folosind frâna de imobilizare.

Curățarea

PRECAUȚIE

Pericol de deteriorare! Curățarea aparatului nu trebuie să se facă cu furtunul sau cu jet de apă la presiune înaltă (pericol de scurtcircuit sau alte deteriorări).

Curățarea interiorului aparatului

⚠ Pericol

Pericol de accidentare! Purtați mască de protecție împotriva prafului și ochelari de protecție.

- Curățați aparatul cu o cârpă.
- Curățați aparatul cu aer comprimat.

Curățarea exteriorului aparatului

- Curățați aparatul la exterior cu o cârpă umedă îmbibată cu soluție de curățare ușoară.

Notă: Nu utilizați agenți de curățare agresivi.

Intervale de întreținere

Notă: Contorul pentru orele de funcționare indică intervalele de întreținere.

Întreținerea de către client

Notă: În cazul întreținerii de către client, toate lucrările de service și de întreținere trebuie să fie efectuate de un specialist. Dacă este nevoie, se poate apela la ajutorul unui partener Kärcher autorizat.

Lucrări de întreținere zilnice:

- Verificați nivelul uleiului de motor.
- Verificați nivelul apei de răcire.
- Verificați presiunea în anvelope.
- Verificați cilindrul de măturare și mătura laterală pentru a vedea dacă sunt uzate și dacă nu s-au prins benzi în ele.
- Verificați roțile dacă nu s-au prins benzi în ele.
- Verificați separatorul centrifugal, filtrul de aer, în caz că este necesar curățați-l.
- Verificați funcționarea tuturor elementelor de comandă.
- Verificați aparatul în privința deteriorărilor.

Lucrări de întreținere săptămânale:

- Curățați radiatorul de apă.
- Curățați radiatorul de ulei hidraulic.
- Verificați instalația hidraulică.
- Verificați nivelul uleiului hidraulic.
- Verificați nivelul agentului de frânare.

- Verificați uzura barelor de etanșare, în caz că este necesar înlocuiți-le
- Verificați și ungeți capacul rezervorului.

Întreținere după uzură:

- Înlocuiți barele de etanșare.
- Înlocuiți cilindrul de măturare.
- Înlocuiți mătura laterală.

Notă: Descrierea o găsiți în capitolul Lucrări de întreținere.

Întreținerea de către service

Notă: Pentru a avea dreptul la garanție, în perioada de garanție toate lucrările de service și de întreținere trebuie să fie efectuate de un service Kärcher autorizat, conform caietului de service.

Întreținere după 50 de ore de funcționare:

- Efectuați prima inspecție după conform caietului de service.

Întreținere după 250 de ore de funcționare:

- Efectuați verificările conform caietului de service.

Lucrări de întreținere

Pregătirea:

- Amplasați mașina de măturat pe o suprafață plană.
- Rotiți cheia de contact în poziția 0 și apoi scoateți-o.
- Blocați aparatul folosind frâna de imobilizare.
- Oprii alimentarea cu gaze.

Prezentare generală



- 1 Rezervor de apă de răcire
- 2 Filtru de aer
- 3 Motor pe gaze în patru timp, cu 3 cilindri
- 4 Radiator apă

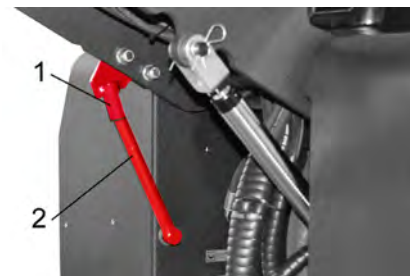


- 5 Acumulator
- 6 Închizătoare fliptop
- 7 Butelia de gaze
- 8 Ștuț de umplere ulei hidraulic
- 9 Vizor
- 10 Rezervor de ulei hidraulic

Măsuri de siguranță generale

⚠ PERICOL

Pericol de accidentare! Introduceți întotdeauna știftul de siguranță în cazul ridicării rezervorului de murdărie.



- 1 Suport știft de siguranță
 - 2 Știft de siguranță
- Rabatați în sus știftul de siguranță pentru golire superioară și introduceți-l în suport (asigurați-l).



Uleiul de motor, păcura, motorina și benzina nu trebuie să ajungă în mediul înconjurător. Protejați solul și eliminați uleiurile folosite într-un mod ecologic.

Măsuri de siguranță acumulatori

Când umblați cu acumulatorii, respectați neapărat următoarele avertismente:

	<i>Respectați indicațiile de pe acumulator, din instrucțiunile de utilizare și din manualul de utilizare ale vehiculului!</i>
	<i>Purtați protecție pentru ochi!</i>
	<i>Țineți copiii departe de acizi și acumulatori!</i>
	<i>Pericol de explozie!</i>
	<i>Este interzisă folosirea focului deschis, provocarea de scântei și fumatul!</i>
	<i>Pericol de accidentare!</i>
	<i>Prim ajutor</i>
	<i>Simbol de avertizare</i>
	<i>Scoaterea din uz</i>
	<i>Nu aruncați acumulatorii în gunoierul menajer!</i>

⚠ Pericol

Pericol de explozie! Nu așezați unelte sau alte obiecte similare pe acumulator, adică pe polii acesteia și pe conexiunile dintre celule.

⚠ Pericol

Pericol de accidentare! Nu lăsați să ajungă plumb pe răni. După ce lucrați cu acumulatori, spălați-vă mereu pe mâini.

⚠ Pericol

Pericol de incendiu și explozie!

- Este interzis fumatul și folosirea focului deschis.
- Încăperile unde se încarcă acumulatori trebuie să fie bine aerisite, deoarece în timpul încărcării se formează un gaz puternic exploziv.

⚠ Pericol

Pericol de arsuri cauzate de acizi!

- Dacă v-ați stropit cu acid în ochi sau pe piele, clătiți cu multă apă.
- Apoi mergeți imediat la un medic.
- Spălați cu apă hainele contaminate.

Introducerea și conectarea acumulatorului

- Introduceți acumulatorul în suport.
- Înșurubați bine elementele de fixare de pe fundul acumulatorului.
- Conectați borna polului (cablu roșu) la polul pozitiv (+).
- Conectați borna polului la polul negativ (-).

Notă: Controlați dacă polii acumulatorului și bornele au protecție suficientă prin grăsimi pentru poli.

Verificarea și corectarea nivelului de lichid al acumulatorului

PRECAUȚIE

La acumulatorii cu acid, nivelul lichidului trebuie controlat periodic.

- Acidul dintr-o baterie încărcată în totalitate are la 20 °C o sarcină specifică de 1,28 kg/l.
- Acidul dintr-o baterie încărcată parțial are o sarcină specifică între 1,00 și 1,28 kg/l.
- Greutatea specifică a acidului trebuie să fie egală în toate celulele.
- Scoateți toate capacele celulelor.
- Luați o mostră din fiecare celulă cu ajutorul dispozitivului de control pentru acid.
- Introduceți mostra de acid înapoi în aceeași celulă.
- Dacă nivelul de lichid este prea scăzut, adăugați apă distilată până la marcaj.
- Încărcați acumulatorul.
- Înșurubați capacele celulelor.

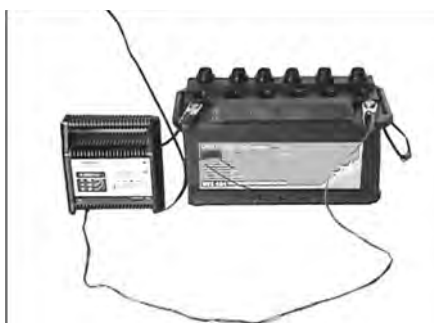
Încărcarea acumulatorului

⚠ Pericol

Pericol de accidentare! Respectați indicațiile de siguranță atunci când umblați cu acumulatorii. Respectați instrucțiunile de utilizare ale încărcătorului.

⚠ Pericol

Încărcați acumulatorul numai cu un încărcător adecvat.



- Scoateți toate capacele celulelor.
- Legați polul pozitiv al încărcătorului la borna pozitivă a acumulatorului.
- Legați polul negativ al încărcătorului la borna negativă a acumulatorului.
- Introduceți ștecherul în priză și porniți încărcătorul.
- Încărcați acumulatorul la cea mai mică intensitate posibilă.

Notă: Când acumulatorul este încărcat, mai întâi deconectați încărcătorul de la rețeaua de curent și apoi de la acumulator.

Demontarea bateriei

- Decupați clema de la polul negativ (-).
- Decupați clema de la polul pozitiv (+).
- Slăbiți elementele de fixare de pe fundul acumulatorului.
- Scoateți bateria din suportul bateriei.
- Îndepărtați bateria uzată conform reglementărilor legale.

Verificarea nivelului uleiului de motor și adăugarea uleiului

⚠ Pericol

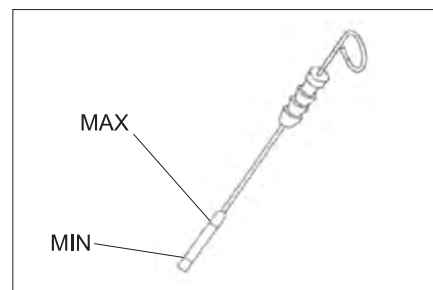
Pericol de arsuri!

- Lăsați motorul să se răcească.
- Verificați nivelul uleiului de motor după ce au trecut cel puțin 5 minute de la oprirea motorului.



- 1 Joă de ulei
- 2 Capac de închidere, orificiu de umplere a uleiului

- Scoateți joja de ulei.
- Ștergeți joja și introduceți-o la loc.
- Scoateți joja de ulei.
- Citiți nivelul de ulei.
- Introduceți joja la loc.



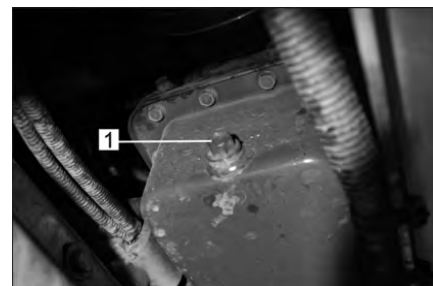
- Nivelul de ulei trebuie să fie între marcajele „MIN” și „MAX”.
- Dacă nivelul de ulei este sub marcajul „MIN”, completați cu ulei de motor.
- Nu depășiți marcajul „MAX”.
- Slăbiți șurubul de închidere al orificiului de umplere a uleiului.
- Adăugați ulei de motor. Pentru tipurile de ulei vezi capitolul Date tehnice.
- Închideți orificiul pentru umplerea uleiului.
- Așteptați cel puțin 5 minute.
- Verificați nivelul uleiului de motor.

Schimbați uleiul de motor și filtrul de ulei

PRECAUȚIE

Pericol de arsuri din cauza uleiului fierbinte!

- Pregătiți un vas colector pentru cel puțin 6 litri de ulei.
- Lăsați motorul să se răcească.



- 1 Șurub pentru golirea uleiului

- Deșurubați șurubul de evacuare a uleiului.
- Slăbiți șurubul de închidere al orificiului de umplere a uleiului.
- Goliți uleiul.



- 1 Filtru de ulei motor

- Desfaceți filtrul de ulei.
- Curățați suportul și suprafețele de etanșare.
- Înainte de a asamblare, ungeți garnitura filtrului de ulei nou cu ulei.
- Introduceți noul filtru de ulei și strângeți-l cu mâna.
- Înșurubați șurubul de evacuare a uleiului cu tot cu garnitura nouă.

Indicație: Strângeți șurubul de evacuare a uleiului cu o cheie dinamometrică la 25 Nm.

→ Adăugați ulei de motor.

Pentru tipurile de ulei și cantități vezi capitolul Date tehnice.

→ Închideți orificiul pentru umplerea uleiului.

→ Lăsați motorul să funcționeze aprox. 10 secunde.

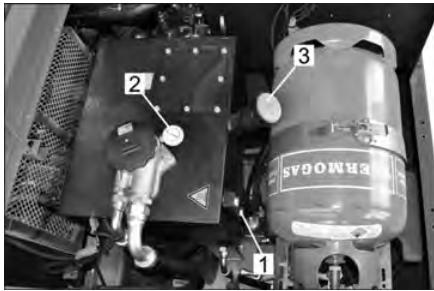
→ Verificați nivelul uleiului de motor.

Verificarea nivelului uleiului hidraulic și adăugarea uleiului

INDICAȚIE

Rezervorul de murdărie nu poate fi în poziție ridicată.

→ Deschideți capacul motorului.



1 Vizor

2 Manometru

3 Capac de închidere, orificiu de umplere a uleiului

→ Verificați nivelul uleiului hidraulic prin vizor.

– Nivelul de ulei trebuie să fie între marcasele „MIN” și „MAX”.

– Dacă nivelul de ulei este sub marcajul „MIN”, completați cu ulei hidraulic.

→ Deșurubați capacul de închidere a orificiului de umplere a uleiului.

→ Curățați zona de umplere.

→ Completați cu ulei hidraulic.

Pentru tipurile de ulei vezi capitolul Date tehnice.

→ Înșurubați capacul de închidere al orificiului de umplere a uleiului.

INDICAȚIE

Dacă manometrul indică o presiune ridicată a uleiului hidraulic, filtrul de ulei hidraulic trebuie schimbat de către serviciul pentru clienți Kärcher.

Verificarea instalației hidraulice

→ Blocați aparatul folosind frâna de imobilizare.

→ Porniți motorul.

Întreținerea instalației hidraulice va fi efectuată numai de către un service Kärcher autorizat.

→ Verificați toate furtunurile hidraulice și racordurile pentru a vedea dacă sunt etanșe.

Verificarea și întreținerea radiatorului de apă

⚠ Pericol

Pericol de opărire din cauza apei fierbinți! Lăsați radiatorul să se răcească cel puțin 20 minute.

→ Verificați nivelul apei de răcire la rezervorul de compensare (nivelul de apă trebuie să fie între marcajele MIN și MAX).

→ Curățați lamelele de răcire.

→ Verificați toate furtunurile de apă de răcire și racordurile pentru a vedea dacă sunt etanșe.

→ Curățați ventilatorul.

Verificarea cilindrului de măturare

→ Porniți motorul.

→ Ridicați rezervorul de murdărie în poziția finală.

→ Opriti motorul.

→ Blocați aparatul folosind frâna de imobilizare.

→ Introduceți știftul de siguranță pentru golire superioară.

→ Îndepărtați benzile sau șnururile prinse în cilindrul de măturare.

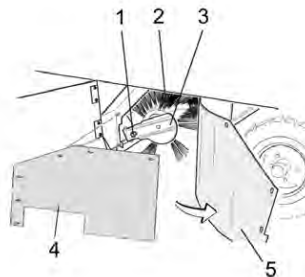
→ Scoateți știftul de siguranță.

→ Porniți motorul.

→ Coborâți rezervorul de murdărie până în poziția finală.

→ Opriti motorul.

Înlocuirea cilindrului de măturare



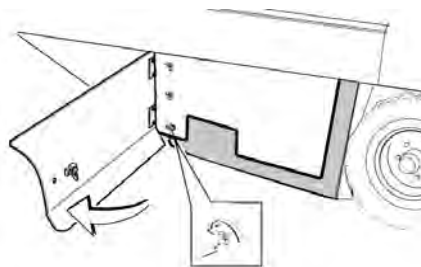
1 Șurub de fixare suport cilindru de măturare

2 Cilindru de măturat

3 Suport cilindru de măturare

4 Placă de prindere garnitură laterală

5 Garnitură laterală



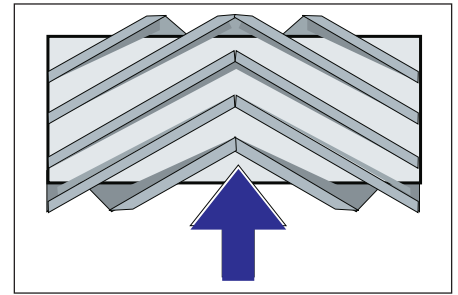
→ Deschideți învelișul lateral cu cheie.

→ Deșurubați piulițele flutere ale plăcii de prindere de la garnitura laterală și scoateți placa de prindere.

→ Trageți garnitura laterală spre exterior.

→ Deșurubați șurubul de fixare de la suportul cilindrului de măturare și rabatați suportul în afară.

→ Scoateți cilindrul de măturare.



Poziția de montare a cilindrului de măturare în direcția de deplasare (imagine de sus)

Notă: Atenție la poziția garniturii de perii la montarea noului cilindru de măturare.

→ Montați noul cilindru de măturare. Canelurile de pe cilindrul de măturare trebuie aplicate camele pe culiselor alfate față în față.

Indicație: Zona de măturare trebuie setată din nou după montarea noului cilindru de măturare.

Verificarea și reglarea zonei de măturare a cilindrului de măturare

Indicație: Zona de măturare este reglată la 80 mm din fabrică, aceasta trebuie reglată treptat în funcție de uzura cilindrului de măturare.

→ Verificați presiunea în anvelope.

→ Opriti suflanta de aspirare.

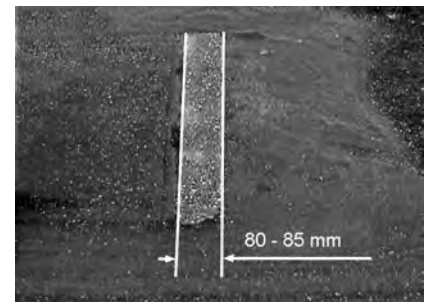
→ Aduceți mașina de măturat pe o suprafață plană și netedă, acoperită în mod vizibil cu praf sau cretă.

→ Setati comutatorul de selecție a programelor în poziția pentru măturare cu cilindrul de măturare.

→ Reglați comutatorul de program în poziția de transport.

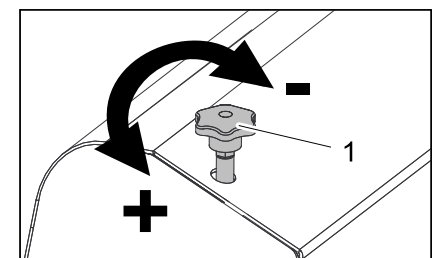
→ Deplasați aparatul în spate.

→ Verificați zona de măturare.



Forma zonei de măturare trebuie să constituie un triunghi dreptunghic echilateral, cu o lățime de 80-85 mm.

Reglarea lățimii zonei de măturare:



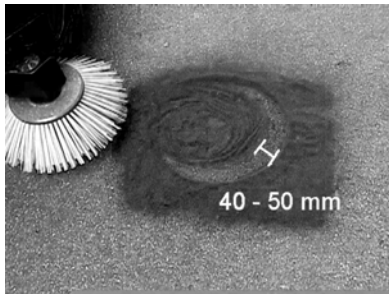
1 Șurub de reglare

→ Reglați lățimea zonei de măturare prin rotirea șurubului de reglare.

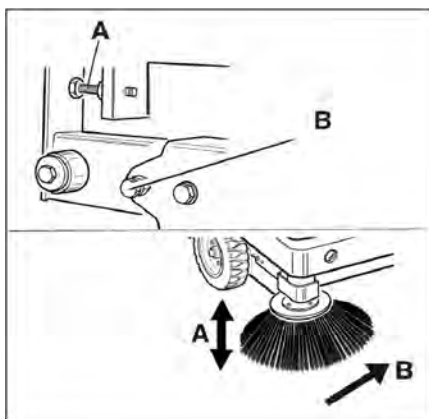
→ Verificați zona de măturare.

Verificarea și reglarea zonei de măturare a măturilor laterale

- Verificați presiunea în anvelope.
- Ridicați măturile laterale.
- Aduceți mașina de măturat pe o suprafață plană și netedă, acoperită în mod vizibil cu praf sau cretă.
- Setați comutatorul de selecție a programelor în poziția pentru măturare cu mătură laterală.
- Ridicați măturile laterale.
- Reglați comutatorul de program în poziția de deplasare.
- Deplasați aparatul în spate.
- Verificați zona de măturare.



Lățimea zonei de măturare trebuie să fie între 40-50 mm.



- Corectați zona de măturare cu cele două șuruburi de reglare.
- Verificați zona de măturare.

Reglarea garniturilor laterale

- Verificați presiunea în anvelope.
- Ridicați rezervorul de mizerie și asigurați-l cu știftul de siguranță.

⚠ PERICOL

Pericol de accidentare! Introduceți întotdeauna știftul de siguranță în cazul ridicării rezervorului de murdărie.

- Rabatați în sus știftul de siguranță pentru golire superioară și introduceți-l în suport (asigurați-l).



- 1 Suport știft de siguranță
- 2 Știft de siguranță

- Deschideți învelișul lateral conform instrucțiunilor din cap. „Înlocuirea cilindrului de măturare“.
- Slăbiți cele 6 șuruburi piuliță ale plăcii de prindere laterale.
- Slăbiți cele 3 piulițe (SW 13) de la placa de prindere frontală.
- Apăsăți în jos garnitura laterală (orificiu alungit) până la obținerea unei distanțe de 1-3 mm față de podea.
- Înșurubați bine plăcile de prindere.
- Repetați procedeul pe cealaltă parte a aparatului.

Verificarea presiunii în anvelope

- Amplasați mașina de măturat pe o suprafață plană.
- Racordați aparatul de verificat presiunea la ventilul anvelopei.
- Verificați presiunea și dacă e nevoie, corectați presiunea.
- Pentru presiunea admisibilă a anvelopelor consultați Datele tehnice.

Curățați manual filtrul de praf

- Curățați filtrul de praf cu butonul de curățare a acestuia.

Înlocuirea filtrului de praf

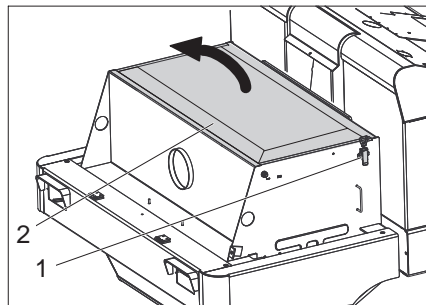
⚠ AVERTIZARE

Goliți rezervorul de murdărie înainte de înlocuirea filtrului de praf. La efectuarea unor lucrări la instalația de filtrare purtați mască de protecție. Respectați măsurile de siguranță când manipulați pulberile.

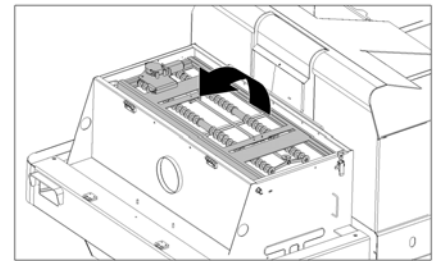


- 1 Dispozitiv de închidere capac aparat
- 2 Capacul aparatului

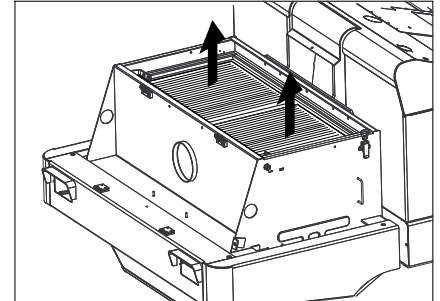
- Deschideți zăvorul, pentru acesta deșurubați șurubul stea.
- Împingeți în față capacul rezervorului.



- Deschideți capacul filtrului.

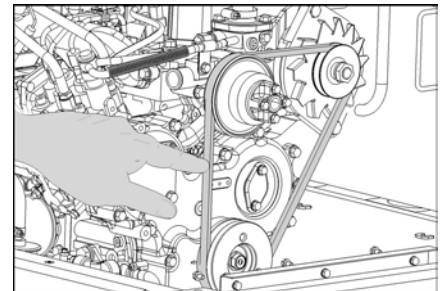


- Împingeți în față vibratorul rezervorului.



- Înlocuiți filtrul de praf.
- Închideți la loc capacul filtrului.

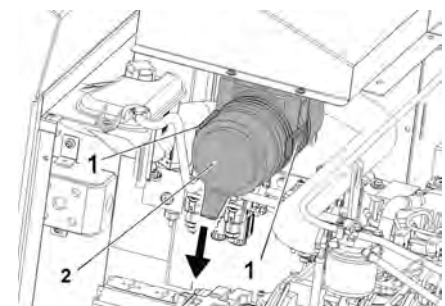
Verificați și reglați cureaua trapezoidală.



Cureaua trapezoidală trebuie să cedeze cca. 7-9 mm la o încărcare de 10 kg.

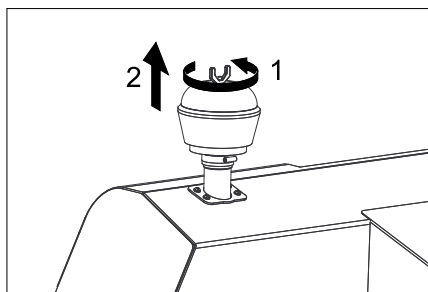
- Comandați reglarea tensionării curelei trapezoidale de către un service autorizat.

Verificarea și înlocuirea filtrului de aer



- 1 Închizătoare
- 2 Carcasă filtru de aer

- Deschideți închizătorul.
 - Îndepărtați carcasa filtrului de aer.
 - Înlocuiți cartușul filtrului de aer.
- Indicație:** Poziție de montare cu orificiul de evacuare spre jos (vezi figura).



- Deșurbați piulița fluture de la separatorul centrifugal.
- Curățați separatorul centrifugal.

Înlocuirea becului (opțional) de la far

- Deșurbați farul.
- Scoateți farul și desfaceți conectorii.

Indicație: Rețineți poziția conectorilor.

- Desfaceți farul.
- Desfaceți carcasa farului și țineți-o orizontal, deoarece unitatea lămpii nu este fixată.
- Deblocați elementul de fixare și scoateți becul.
- Introduceți un bec nou.
- Efectuați montarea în ordine inversă.

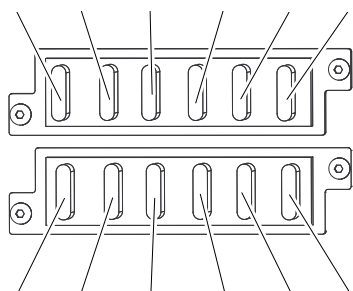
Înlocuirea becului (opțional) de la lampa de poziție

Indicație: Pentru înlocuirea becului de la lampa de poziție, îndepărtați sticla și carcasa lămpii.

Înlocuirea siguranțelor

- Deschideți suportul de siguranță.

FU04 FU09 FU10 FU11 FU06 FU07



FU08 FU03 FU13 FU05 FU02 FU12

- Verificați siguranțele.

Indicație: Siguranțele FU 01 și FU 14 se află în camera de motor.



FU 01	Siguranță principală	60 A
FU 02	Nivel de umplere butelie de gaze	5 A
FU 03	Releuri de siguranță Afișaj multifuncțional	10 A
FU 04	Comutator selecție direcție de mers	10 A
FU 05	Releuri de timp Comutator de contact al scaunului	30 A
FU 06	Motorul ventilatorului radiator sistem hidraulic	25 A
FU 07	Comutatorul pentru selecția programului Funcții rezervor de mișerie	10 A
FU 08	Claxon	10 A
FU 09	Sistem de iluminare stânga	7,5 A
FU 10	Sistem de iluminare dreapta	7,5 A
FU 11	Iluminare de lucru față (fază scurtă)	10 A
FU 12	Sistem vibrator Girofar	20 A
FU 13	Pompă de apă Ventilator condensator Lumină cabină Ștergător de parbriz 3. Mătură laterală Motor ventilator cabină	10 A
FU 14	Motor ventilator condensator	40 A

- Înlocuiți siguranțele arse.

Indicație: Folosiți numai siguranțe care au aceleași valori.

Declarație UE de conformitate

Prin prezenta declarăm că aparatul desemnat mai jos corespunde cerințelor fundamentale privind siguranța în exploatare și sănătatea incluse în directivele UE aplicabile, datorită conceptului și a modului de construcție pe care se bazează, în varianta comercializată de noi. În cazul efectuării unei modificări a aparatului care nu a fost convenită cu noi, această declarație își pierde valabilitatea.

Produs: Mașină de măturat și aspirat cu post de conducere

Tip: 1.186-xxx

Directive UE respectate:

2006/42/CE (+2009/127/CE)

2014/30/UE

2000/14/CE

Norme armonizate utilizate:

EN 60335-1

EN 60335-2-72

EN 55012: 2007 + A1: 2009

EN 61000-6-2: 2005

EN 62233: 2008

Procedura de evaluare a conformității:

2000/14/CE: Anexa V

Nivel de zgomot dB(A)

măsurat: 96

garantat: 99

Semnatarii acționează în numele și prin împuternicirea Consiliului director.


H. Jenner

Chairman of the Board of Management


S. Reiser


Director Regulatory Affairs & Certification

Reprezentant autorizat cu eliberarea documentelor
S. Reiser

Alfred Kärcher SE & Co. KG
Alfred-Kärcher-Straße 28-40
71364 Winnenden (Germany)
Tel.: +49 7195 14-0
Fax: +49 7195 14-2212

Winnenden, 2018/10/01


Remedierea defecțiunilor

Defecțiunea	Remedierea
Aparatul nu pornește	Așezați-vă pe scaunul șoferului, comutatorul contactului scaunului devine activ.
	Încărcați sau înlocuiți acumulatorul
	Butelia de gaze este goală - schimbați butelia
	Supapa de extragere a gazelor este închisă - deschideți supapa prin rotirea acesteia în sensul invers al acelor de ceas.
	Luați legătura cu service-ul Kärcher autorizat
Motorul rulează neuniform	Curățați filtrul de aer sau înlocuiți cartușul filtrului
	Verificați sistemul de conducte pentru combustibil, racordurile și conexiunile, iar dacă este nevoie, reparați-le
	Luați legătura cu service-ul Kärcher autorizat
Motorul este supraîncălzit	Adăugați agent de răcire
	Clătiți radiatorul
	Tensionați curea
	Luați legătura cu service-ul Kärcher autorizat
Motorul rulează, dar aparatul se deplasează doar încet sau nu se deplasează deloc	Eliberați frâna de imobilizare
	Verificați în privința benzilor și șnururilor prinse.
	Luați legătura cu service-ul Kärcher autorizat
Șuierat în instalația hidraulică	Completați cu ulei hidraulic
	Luați legătura cu service-ul Kärcher autorizat
Periile se rotesc doar încet sau nu se rotesc	Împingeți maneta de accelerație complet în față (turație mare).
	Verificați în privința benzilor și șnururilor prinse.
	Luați legătura cu service-ul Kärcher autorizat
Lipsă putere de aspirație sau putere prea mică în zona perilor	Curățarea filtrului
	Luați legătura cu service-ul Kärcher autorizat
Aparatul face praf	Reglarea garniturilor laterale
	Porniți suflanta
	Curățați filtrul de praf
	Schimbați garniturile cutiei cu filtre
	Luați legătura cu service-ul Kärcher autorizat
Unitatea de măturare lasă mizeriile pe jos	Goliți rezervorul de mizerie
	Curățați filtrul de praf
	Înlocuiți cilindrul de măturare
	Reglați zona de măturare
	Înlocuiți benzile de garnitură a rezervorului de murdărie
	Eliminați blocarea cilindrului de măturare
	Luați legătura cu service-ul Kärcher autorizat
Rezervorul de mizerie nu se ridică sau nu coboară	Reglați selectorul de programe pe deplasare de transport. 
	Luați legătura cu service-ul Kärcher autorizat
Rezervorul de murdărie se rotește doar încet sau deloc	Luați legătura cu service-ul Kärcher autorizat
Defecțiuni ale componentelor acționate hidraulic	Luați legătura cu service-ul Kärcher autorizat

Date tehnice

		KM 150/500 R LPG
Datele aparatului		
Viteza de deplasare, înainte	km/h	11
Viteza de deplasare, în spate	km/h	11
Capacitatea de urcare (max.)	--	18%
Capacitate de suprafață fără măturile laterale	m ² /h	13200
Capacitate de suprafață cu măturile laterale	m ² /h	16500
Lățimea de lucru fără măturile laterale	mm	1200
Lățimea de lucru cu măturile laterale	mm	1500
Clasa de protecție, protecție la stropi	--	IPX 3
Durata de funcționare când rezervorul este plin	h	4
Motorul		
Tip	--	Kubota DF 972
Model	--	Motor pe gaze în patru timp, cu 3 cilindri
Mod de răcire	--	Răcire cu apă
Sensul de rotație	--	în sens opus acelor de ceasornic
Orificiu	mm	74,5
Cursă	mm	73,6
Capacitate cilindrică	cm ³	962
Cantitatea de ulei	l	3,7
Turația	1/min	2550
Turație maximă	1/min	2730
Turația de mers în gol	1/min	1500
Putere max.	kW/PS	18,6/25,3
Cuplu maxim la 2400 1/min	Nm	69
Filtru de ulei	--	Cartuș filtru
Filtru de aer cu aspirare	--	Cartuș filtru interior, cartuș filtru exterior
Tipul carburantului	Gaze lichefiate (gaze carburante): butan, propan sau amestecuri de butan/propan	
Capacitatea rezervorului	11 kg sau 20 litri (butelie de schimb)	
Instalație electrică		
Acumulator	V, Ah	12, 72
Generator, curent trifazic	V, A	12, 80
Demaror	--	Demaror electric
Instalația hidraulică		
Cantitatea de ulei în toată instalația hidraulică	l	35
Cantitatea de ulei în rezervorul hidraulic	l	28
Tipuri de ulei		
Motor (peste 25 °C)	--	SAE 30, SAE 10W-30, SAE 15W-40
Motor (de la 0 până la 25 °C)	--	SAE 20, SAE 10W-30, SAE 10W-40
Motor (sub 0 °C)	--	SAE 10W, SAE 10W-30, SAE 10W-40
Sistem hidraulic	--	HV 46
Rezervor de mizerie		
Înălțime de descărcare max.	mm	1470
Volumul rezervorului de mizerie	l	500
Cilindru de măturare		
Diametrul cilindrului de măturare	mm	380
Lățimea cilindrului de măturare	mm	1200
Turația	1/min	360
Zonă de măturare	mm	80
Mătura laterală		
Diametrul măturii laterale	mm	600
Turație (fără trepte)	1/min	0 - 54
Anvelope		
Dimensiune față	--	5.00/8 10
Presiune față	bar	8
Dimensiune spate	--	5.00/8 10

Frâne		
Roți față	--	mecanică
Roată din spate	--	hidrostatic
Sistem de filtrare și aspirare		
Model	--	Filtru cu pliuri plate
Turația	1/min	2900
Suprafața de filtrare a filtrului de praf fin	m ²	7
Subpresiune nominală a sistemului de aspirare	mbar	18,5
Debitul nominal al sistemului de aspirare	m ³ /h	1650
Sistem vibrator	--	Electromotor
Condiții de mediu		
Temperatura	°C	între -5 și +40
Umiditatea aerului, fără condens	%	0 - 90
Valori determinate conform EN 60335-2-72		
Emisia de zgomot		
Nivel de zgomot L _{pA}	dB(A)	83
Nesiguranță K _{pA}	dB(A)	3
Nivelul puterii energiei L _{WA} + nesiguranță K _{WA}	dB(A)	99
Vibrații aparat		
Valoarea vibrației mână-braț	m/s ²	< 2,5
Scaun	m/s ²	0,6
Nesiguranță K	m/s ²	0,1
Dimensiuni și masa		
Lungime x lățime x înălțime	mm	2442x1570x1640
Rază de viraj dreapta	mm	1515
Rază de viraj stânga	mm	1600
Masa în stare goală	kg	1317
Masa totală maximă autorizată	kg	2228
Greutate admisă pe axa din față	kg	1418
Greutate admisă pe axa din spate	kg	810
Ne rezervăm dreptul de a efectua modificări tehnice!		

 Pred prvým použitím vášho zariadenia si prečítajte tento pôvodný návod na použitie, konajte podľa neho a uschovajte ho pre neskoršie použitie alebo pre ďalšieho majiteľa zariadenia.

Obsah

Všeobecné pokyny	SK	1
Ochrana životného prostredia	SK	1
Záruka	SK	1
Príslušenstvo a náhradné diely	SK	1
Použité symboly	SK	1
Symboly na prístroji	SK	1
Používanie výrobku v súlade s jeho určením	SK	2
Predvídateľné chybné používanie	SK	2
Vhodné povrchy	SK	2
Bezpečnostné pokyny	SK	2
Bezpečnostné pokyny k obsluhu	SK	2
Bezpečnostné pokyny k jazde	SK	2
Bezpečnostno-technické smernice pre vozidlá na tekutý plyn	SK	2
Prístroje so spaľovacím motorom	SK	3
Prístroje s výškovým vyprázdnením	SK	3
Prístroje s ochrannou strechou vodiča	SK	4
Bezpečnostné pokyny k preprave prístroja	SK	4
Bezpečnostné pokyny k ošetrovaniu a údržbe	SK	4
Funkcia	SK	4
Pokyny k vykládke	SK	4
Ovládacie a funkčné prvky	SK	5
Ovládací panel	SK	5
Zámka zapalovania	SK	5
Funkčné tlačidlá	SK	5
Multifunkčný indikátor	SK	6
Pedále	SK	6
Pred uvedením do prevádzky	SK	6
Zablokovať/uvoľniť parkovacu brzdú	SK	6
Pohyb zametacieho stroja bez vlastného pohonu	SK	6
Zametací stroj uviesť do pohybu cez vlastný pohon	SK	6
Uvedenie do prevádzky	SK	6
Všeobecné pokyny	SK	6
Montáž/výmena plynovej fľaše	SK	6
Práce kontroly a údržby	SK	7
Prevádzka	SK	7
Nastavenie sedadla vodiča	SK	7
Voľba programu	SK	7
Otvorte prívod plynu	SK	7
Spustenie stroja	SK	7
Jazda s prístrojom	SK	7
Zamietanie	SK	7
Vyprázdnenie nádoby na smeti	SK	8
Vypnutie prístroja	SK	8
Preprava	SK	8
Uloženie prístroja	SK	8
Odstavenie	SK	8
Starostlivosť a údržba	SK	8


Všeobecné pokyny	SK	8
Čistenie	SK	9
Intervaly údržby	SK	9
Údržbárske práce	SK	9
EÚ Vyhlásenie o zhode	SK	13
Pomoc pri poruchách	SK	14
Technické údaje	SK	15

Všeobecné pokyny

Keď pri vybalovaní zistíte chybu, ktorá vznikla pri preprave, informujte Vášho predajcu.

- Štítky s varovaním a upozornením, umiestnené na stroji, podávajú dôležité pokyny pre bezpečnú prevádzku.
- Popri pokynoch v návode na obsluhu je potrebné zohľadniť aj všeobecné bezpečnostné predpisy vyplývajúce zo zákonov.

Ochrana životného prostredia

	Obalové materiály sú recyklovateľné. Obalové materiály láskavo nevyhadzujte do komunálneho odpadu, ale odovzdajte ich do zberne druhotných surovín.
	Vyradené stroje obsahujú hodnotné recyklovateľné látky, ktoré by sa mali opäť zužitkovať. Vyradené prístroje likvidujte preto len prostredníctvom na to určených zberných systémov.
Kvapaliny, ako napríklad motorový olej, hydraulický olej, brzdová kvapalina, nafta alebo chladiaca kvapalina, sa nesmú dostať do pôdy. Chráňte životné prostredie a kvapaliny likvidujte ekologickým spôsobom.	

Pokyny k zloženiu (REACH)
Aktuálne informácie o zložení nájdete na: www.kaercher.com/REACH

Záruka

V každej krajine platia záručné podmienky našej distribučnej organizácie. Prípadné poruchy spotrebiča odstránime počas záručnej lehoty bezplatne, ak sú ich príčinou chyby materiálu alebo výrobné chyby. Pri uplatňovaní záruky sa spolu s dokladom o kúpe zariadenia láskavo obráťte na predajcu alebo na najbližší autorizovaný zákaznícky servis.

Príslušenstvo a náhradné diely

NEBEZPEČENSTVO
Aby sa zabránilo vzniku nebezpečných situácií, môže opravy a výmenu náhradných dielov prístroja vykonávať len autorizované servisné stredisko.

- Používať možno iba príslušenstvo a náhradné diely schválené výrobcom. Originálne príslušenstvo a originálne náhradné diely zaručujú bezpečnú a bezporuchovú prevádzku stroja.
- Ďalšie informácie o náhradných dieloch získate na stránke www.kaercher.com v oblasti Servis.

Použité symboly

NEBEZPEČENSTVO

Varuje pred bezprostredne hroziacim nebezpečenstvom, ktoré spôsobí vážne zranenia alebo smrť.

VÝSTRAHA

V prípade možnej nebezpečnej situácie by mohlo dôjsť k vážnemu zraneniu alebo smrti.

UPOZORNENIE

Upozornenie na možnú nebezpečnú situáciu, ktorá by mohla viesť k ľahkým zraneniam alebo vecným škodám.

POZOR

Pozornenie na možnú nebezpečnú situáciu, ktorá by mohla viesť k vecným škodám.

Symboly na prístroji

	Nebezpečie popálenia horúcimi časťami zariadenia! Pred začatím práce s prístrojom ho nechajte dostatočne ochladieť.
	Práce na zariadení vždy vykonávajte s vhodnými rukavicami.
	Nebezpečenstvo zachytenia medzi pohyblivými dielmi vozidla.
	Nebezpečenstvo zranenia pohyblivými dielmi. Nesiahajte dnu.
	Nebezpečie vzniku požiaru. Nevysávajújte horiace alebo tlejúce predmety.
	Upevnenie reťazami / Bod ťeraviu
	Upevňovacie body pre zdvíhák vozidla
	Maximálny sklon podkladu pri jazdách so zdvihnutými nádobami na pozametaný materiál.
	V smere jazdy prekonávať iba stúpania do 18%.
	Rešpektujte montážnu polohu plynovej fľaše! Prípojka alebo otvor krúžku musí ukazovať smerom dole.

Používanie výrobku v súlade s jeho určením

Tento zemetací stroj používajte výhradne podľa údajov v tomto návode na prevádzku.

- Tento zemetací stroj je určený na zemetanie znečistených vonkajších plôch.
- Stroj nie je schválený pre cestnú premávku.
- Každé použitie prekračuje daný rozsah, platí ako použitie nezodpovedajúce stanovenému určeniu. Za škody z toho vyplývajúce výrobca neručí; riziko nesie samotný užívateľ.
- **(Plynový motor)**
Prevádzka prístroja v zatvorených priestoroch je povolená pri dostatočnom vetraní.
(Platí len pre Nemecko)
V Nemecku je prevádzka prístroja s plynovým motor v zatvorených priestoroch zakázaná.
- Uskladnenie plynových fliaš a prístroja je povolené iba nad úrovňou podlahy.
- Na zariadení sa nesmú vykonať žiadne zmeny.
- Zariadenie je vhodné iba na povrchy uvedené v návode na použitie.
- Smie sa jazdiť iba po plochách schválených pre použitie stroja dodávateľom alebo ním poverenými osobami.
- Všeobecne platí: Nepribližovať sa s ľahko horľavými látkami do blízkosti stroja (Nebezpečenstvo výbuchu/požiaru).

Predvídateľné chybné používanie

- Nikdy nevysávajúte výbušné kvapaliny, horľavé plyny ako aj neriedené kyseliny a rozpúšťadlá! K tomu patria benzín, rozpúšťadlá farieb alebo vykurovací olej, ktoré vírením s nasávaným vzduchom môžu tvoriť výbušné pary alebo zmesi, ďalej acetón, neriedené kyseliny a rozpúšťadlá, pretože porušujú materiály použité na prístroji.
- Nikdy nezametajte/nevysávajúte reaktívny kovový prach (napr. hliník, magnézium, zinok), v spojení so silne alkalickými alebo kyslými čistiacimi prostriedkami vytvára výbušné plyny.
- Zariadenie nie je vhodné pre vysávanie zdraviu škodlivých látok.
- Nenametať alebo nenasávať žiadne horiace alebo tlejúce predmety.
- Zdržiať sa v nebezpečnej zóne je zakázané. Prevádzka v priestoroch ohrozených výbuchom je zakázaná.
- Vozenie sprievodných osôb nie je dovolené.
- Posúvanie alebo prepravovanie predmetov nie je s týmto prístrojom povolené.

Vhodné povrchy

- Asfalt
- Priemyselné podlahy
- Podlahové krytiny
- Betón
- Dlažobné kamene

Bezpečnostné pokyny

Bezpečnostné pokyny k obsluhu

- (Platí len pre Fínsko) Ak je prístroj vybavený hadicovým vedením z PVC, nemal by sa používať pri nízkych teplotách okolia (nižších ako 0°C). V prípade otázok týkajúcich sa Vášho prístroja kontaktujte spoločnosť Kärcher.
- Pred použitím skontrolujte, či sa prístroj a jeho pracovné vybavenie nachádzajú v riadnom stave a či je zabezpečená ich prevádzková bezpečnosť. Pokiaľ nie je stav v poriadku, nesmie sa používať.
- Pri používaní tohto zariadenia v nebezpečných oblastiach (napr. čerpacích staniciach pohonných hmôt) dodržiavajte príslušné bezpečnostné predpisy. Prevádzka v priestoroch ohrozených výbuchom je zakázaná.
- ⚠ **NEBEZPEČENSTVO**
Nebezpečenstvo poranenia!
→ Zariadenie sa nemôže používať bez ochrannej strechy proti padajúcim predmetom v priestoroch, kde existuje možnosť, že by obsluhujúca osoba mohla byť zasiahnutá padajúcimi predmetmi.
- Obsluha musí používať prístroj v súlade s určením. Musí zohľadniť miestne danosti a pri práci s prístrojom dávať pozor na tretie osoby, obzvlášť na deti.
- Zásadne sa musia dodržiavať predpisy, pravidlá a nariadenia, ktoré platia pre motorové vozidlá
- Pred začiatkom činnosti sa musí obsluhujúci personál ubezpečiť, že sú všetky ochranné zariadenia namontované podľa predpisov a funkčné.
- Obsluha prístroja je zodpovedná za úrazy spôsobené iným osobám a poškodenie ich majetku.
- Dávajte pozor na priliehavé oblečenie personálu. Noste pevnú obuv a zabráňte noseniu voľného oblečenia.
- Pred spustením skontrolujte blízke okolie (napr. deti). Dávajte pozor na dostatočný výhľad!
- Stroj sa nesmie nikdy ponechať bez dozoru, kým je motor v činnosti. Obsluha môže prístroj opustiť až po vypnutí motora, po zaistení stroja proti neúmyselnému pohybu a po vytiahnutí kľúčka.
- Zabráňte používaniu stroja nepovolenými osobami. Vytiahnite kľúčik.
- Prístroj smú používať iba osoby, ktoré sú poučené o ovládaní alebo preukázali svoje schopnosti obsluhovať ho a sú výslovne poverené použitím.
- Tento prístroj nie je určený nato, aby ho používali osoby (vrátane detí) s obmedzenými fyzickými, senzorickými alebo duševnými schopnosťami alebo s nedostatkom skúseností a/alebo nedostatočnými znalosťami prístroja, môžu ho použiť iba v tom prípade, ak sú kvôli vlastnej bezpečnosti pod dozorom spoľahlivej osoby alebo od nej dostali pokyny, ako sa má prístroj používať.
- Deti musia mať dohľad, aby ste sa ubezpečili, že sa s prístrojom nehrajú.

UPOZORNENIE

Nebezpečenstvo poškodenia! Nepoužívajte žiadne pásy, šnúry alebo drôty, lebo by sa mohli ovinúť okolo zemetacích valcov.

Bezpečnostné pokyny k jazde

⚠ **NEBEZPEČENSTVO**

Nebezpečenstvo poranenia! Skontrolujte pred jazdou nosnosť podkladu.

⚠ **NEBEZPEČENSTVO**

Nebezpečenstvo nehody, riziko zranenia!
→ Rýchlosť jazdy sa musí prispôbiť príslušným podmienkam.

V prípade príliš veľkého stúpania hrozí nebezpečenstvo prevrátenia.

→ V smere jazdy prekonávať iba stúpania do 18%.

Nebezpečenstvo prevrátenia na nestabilnom podklade.

→ Strojom pohybujte výlučne na pevnom podklade.

Nebezpečenstvo prevrátenia u veľkého bočného sklonu

→ Naprieč smeru jazdy prekonávať iba stúpania do 10%.

Bezpečnostno-technické smernice pre vozidlá na tekutý plyn

Hlavný zväz priemyselných profesných odborových zväzov e.V. (HVBG). Tekuté plyny (hnacie plyny) sú bután a propán alebo zmesi butánu/propánu. Dodávajú sa v osobitných fľašiach. Prevádzkový tlak tohto plynu je závislý od vonkajšej teploty.

⚠ **Nebezpečenstvo**

Nebezpečenstvo výbuchu! S tekutým plynom nemôžete manipulovať ako s benzínom. Benzín sa vyparuje pomaly, tekutý plyn je okamžite plyný. Nebezpečenstvo naplnenia priestoru plynom a vznietenia je teda pri plyne vyššie ako pri benzíne.

⚠ **Nebezpečenstvo**

Nebezpečenstvo poranenia! Používajte iba fľaše na tekutý plyn s náplňou hnacieho plynu podľa DIN 51622 a kvalitou A alebo B, vždy podľa teploty okolia.

UPOZORNENIE

Plyn s domácností je zásadne zakázaný.

Pre plynový motor sú povolené zmesi tekutého plynu z propán/butánu, ktorých zmiešavací pomer sa nachádza medzi 90/10 až 30/7. Kvôli lepšiemu správaniu sa pri studenom štarte sa používa prednostne pri vonkajších teplotách pod 0 °C (32 °F) tekutý plyn s vysokým podielom propánu, pretože sa para vytvára už pri nižších teplotách.

Povinnosti vedenia podniku a zamestnancov

- Všetky osoby, ktoré manipulujú s tekutým plynom, sú povinné osvojiť si potrebné poznatky o osobitných vlastnostiach tekutých plynov potrebné na bezpečnú realizáciu prevádzky. Predložený prospekt musíte neustále nosiť spolu so zemetacím strojom.

Údržba kvalifikovanou osobou

- Hnacie plynové zariadenia sa musia kontrolovať v pravidelných intervaloch, minimálne však raz ročne, kvalifikovanou osobou kvôli funkčnosti a utesneniu (podľa BGG 936).

- Kontrola musí byť písomne potvrdená. Podklady pre kontrolu § 33 a § 37 UVV "Používanie tekutého plynu" (BGV D34).
- Ako všeobecné predpisy sú platné smernice Spolkového ministerstva dopravy pre kontrolu vozidiel, ktorých motory sa prevádzkujú na tekutý plyn.

Uvedenie do prevádzky / prevádzka

- Odber plynu sa môže vždy realizovať iba z jednej fľaše. Odber plyn z viacerých fliaš by mohol zároveň spôsobiť, že bude tekutý plyn prechádzať z jednej fľaše do druhej. Tak je vystavená preplnená fľaša po neskoršom uzavretí ventilu fľaše (por. B.1 tejto smernice) nepovolenému nárastu tlaku.
- Pri montáži plnej fľaše je nutné dbať na montážnu polohu plynovej prípojky, podrobnejšie informácie sú uvedené v kapitole „Montáž plynovej fľaše“.

Pri výmene plynovej fľaše postupujte mimoriadne opatrne. Pri montáži a demontáži sa musí výstupné hrdlo plynu ventilu fľaše utesniť uzatváracou maticou, ktorá je riadne utiahnutá pomocou kľúča.

- Netesné plynové fľaše sa nemôžu ďalej používať. Musia sa vyprázdniť vyfúknutím v exteriéri pri dodržovaní všetkých bezpečnostných opatrení a potom sa musia označiť ako netesné. Pri odvoze alebo odovzdávaní poškodených plynových fliaš musíte distribútorovi alebo jeho zástupcovi (čerpadielari alebo podobnej osobe) okamžite zaslať písomnú správu o vzniknutom poškodení.
- Skôr, než pripojíte plynovú fľašu, musíte skontrolovať riadny stav vášho spojovacieho hrdla.
- Prípojka fľaše sa musí skontrolovať pomocou peniaceho prostriedku kvôli riadnemu utesneniu.
- Ventily otvárajte pomaly. Otváranie a uzatváranie sa nesmie vykonávať použitím udieracích nástrojov.
- Požiare spôsobené kvapalným plynom haste iba z bezpečnej vzdialenosti a dostatočnom krytí.
 - používajte iba hasiace prístroje na kyselinu uhličitú alebo plyn z kyseliny uhličitej.
 - na chladenie plynovej fľaše použite dostatočné množstvo vody.
- Kompletné zariadenie na tekutý plyn sa musí priebežne kontrolovať kvôli prevádzkovo bezpečnému stavu, hlavne kvôli riadnemu utesneniu. Používanie vozidla pri netesnom plynovom zariadení je zakázané.
- Pred uvoľnením rúrkového alebo hadicového spoja sa musí uzavrieť ventil fľaše. Spojovacia matica na fľaši sa musí pomaly najskôr iba trochu uvoľniť, lebo v opačnom prípade začne unikať spontánne plyn, ktorý sa ešte nachádza pod tlakom v potrubí.
- Ak čerpáte plyn z veľkého zásobníka, potom si musíte vyžiadať jednoznačné predpisy od príslušného distribútora tekutého plynu.

⚠ Nebezpečenstvo

Nebezpečenstvo poranenia!

- *Tekutý plyn v tekutej podobe vytvára na holej pokožke omrzliny.*
- *Po demontáži sa musí pevne naskrutkovať uzatváracia matica na spojovací závit fľaše.*
- *Na skúšku utesnenia používajte mydlovú vodu, roztok nekalu alebo iné penivé prostriedky. Osvetľovanie zariadenia na tekutý plyn otvoreným plameňom je zakázané.*
- *Pri výmene jednotlivých častí zariadenia musíte rešpektovať montážne predpisy výrobného podniku. Pritom sa musia uzavrieť ventily na fľaši a hlavnom uzatváracom zariadení.*
- *Priebežne musíte kontrolovať stav elektrického zariadenia vozidla poháňaného tekutým plynom. Pri netesnosti by mohli iskry odletujúce zo súčiastok zariadenia na plyn spôsobiť výbuch.*
- *Pri dlhšom prestoji vozidla poháňaného tekutým plynom sa musí nastavovací priestor pred uvedením vozidla alebo jeho elektrických zariadení do prevádzky dôkladne vyvetrať.*
- *Nehody vzniknuté v súvislosti s plynovými fľašami alebo zariadeniami na tekutý plyn sa musia okamžite nahlásiť profesionálnemu združeniu a kompetentnému profesionálnemu dozornému úradu. Poškodené diely musíte uskladniť až do ukončenia vyšetrovania.*

V nastavovacích a skladovacích priestoroch, ako aj v servisných dielňach

- Uskladnenie hnacích plynových fliaš alebo fliaš s tekutým plynom sa musí vykonať podľa predpisov TRF 1996 (Technické predpisy pre tekutý plyn, pozri DA k BGV D34, príloha 4).
- Plynové fľaše musíte skladovať vo zvislej polohe. Manipulácia s otvoreným ohňom a fajčenie je na mieste inštalácie nádrží a počas opráv zakázané. V exteriéri inštalované fľaše musia mať dobrý prístup. Prázdne fľaše sa musia zásadne uzavrieť.
- Ventily na fľaši a hlavnom uzatváracom zariadení sa musia okamžite po nastavení vozidla uzavrieť.
- Pre polohu a vlastnosti nastavovacích priestorov pre vozidlá poháňané tekutým plynom platia nariadenia uvedené v predpisoch o garážach a príslušné stavebné predpisy jednotlivých krajín.
- Plynové fľaše sa musia skladovať vo zvláštnych priestoroch oddelených od nastavovacích priestorov (pozri k tomu DA k BGV D34, príloha 2).
- Elektrické ručné lampy používané v týchto priestoroch musia byť vybavené uzavretým a utesneným príklopom a pevným ochranným košom.
- Pri prácach v údržbárskych dielňach sa musia uzavrieť ventily na fľaši a hlavnom uzatváracom zariadení a fľaše s hnacím plynom sa musia chrániť pred pôsobením tepla.

- Pred prevádzkovými prestávkami a ukončením prevádzky musí kompetentná osoba skontrolovať, či sú riadne uzavreté všetky ventily, predovšetkým ventily na fľašiach. Práca s ohňom, hlavne zvracacie a rezacie činnosti, sa nemôžu vykonávať v blízkosti fliaš s hnacím plynom. Fľaše s hnacím plynom, aj keď sú prázdne, sa nemôžu skladovať v dielňach.
- Nastavovacie a skladovacie priestory, ako aj servisné dielne musia byť riadne vetrané. Pritom musíte dávať pozor na to, aby boli kvapalné plyny ťažšie ako vzduch. Zhromažďujú sa na podlahe, v pracovných výkopych a iných priehlinách na povrchu a môžu tu vytvárať nebezpečné výbušné zmesi plynu a vzduchu.

Prístroje so spaľovacím motorom

➔ Prístroj nepoužívajte vo výške nad 1200 m.

⚠ NEBEZPEČENSTVO

Nebezpečenstvo otravy!

➔ (Plynový motor)

Prevádzka prístroja v zatvorených priestoroch je povolená pri dostatočnom vetraní.

(Platí len pre Nemecko)

V Nemecku je prevádzka prístroja s plynovým motor v zatvorených priestoroch zakázaná.

➔ *Spaliny sú jedovaté a zdraviu škodlivé, nesmú sa vdychovať.*

⚠ NEBEZPEČENSTVO

Nebezpečenstvo poranenia!

➔ *Otvor na odvádzanie spalín spaľovacieho motora nesmie byť uzavretý.*

➔ *Po odstavení motor potrebuje dobeh cca 3 sekundy. V tomto čase sa bezpodmienečne zdržiavajte mimo oblasti pohonu.*

⚠ NEBEZPEČENSTVO

Nebezpečenstvo popálenia!

➔ *Nedotýkajte sa horúceho spaľovacieho motora.*

➔ *Pred odstránením obložení nechajte vozidlo vychladnúť.*

➔ *Nenakláňajte sa nad otvor na odvádzanie spalín a ani do neho nesiahajte.*

Prístroje s výškovým vyprázdnením

⚠ NEBEZPEČENSTVO

Nebezpečenstvo poranenia!

➔ *Pri činnostiach na výškovom vyprázdnení musíte nádobu na smeti úplne zdvihnúť a zabezpečiť.*

➔ *Zabezpečenie vykonávajte iba mimo nebezpečnej oblasti.*

Prístroje s ochrannou strechou vodiča

POKYN

Ochranná strecha vodiča (voliteľná) poskytuje ochranu pred väčšími padajúcimi dielmi. Neposkytuje ale žiadnu ochranu pred prevrátením!

- Denne kontrolujte ochrannú striešku z hľadiska poškodenia.
- V prípade poškodenia, aj jednotlivých prvkov, je potrebné vymeniť kompletnú ochrannú striešku.
- Akékoľvek modifikácie ochrannej striešky alebo upevňovanie prvkov, konštrukčných dielov a konštrukčných skupín, ktoré spoločnosť Kärcher neschválila, je neprípustné a za určitých okolností môže obmedziť funkčnosť ochrannej striešky.

Bezpečnostné pokyny k preprave prístroja

- Rešpektujte prázdnu hmotnosť (transportnú hmotnosť) pri preprave na prívesoch alebo vozidlách.
- Pred prepravou prístroja musíte odpojiť batériu a bezpečne upevniť prístroj.

Bezpečnostné pokyny k ošetrovaniu a údržbe

- Pred čistením a údržbou stroja, pred výmenou dielcov alebo pred prestavovaním na inú funkciu je potrebné stroj vypnúť a vytiahnuť kľúč.
- Pri prácach na elektrickom zariadení je potrebné batériu na svorkách odpojiť. Prítom je potrebné najprv odpojiť záporný pól a potom kladný pól. Opätovné pripojenie sa uskutoční v opačnom poradí. Najprv pripojte kladný pól a potom záporný pól.
- Čistenie prístroja sa nesmie robiť prúdom vody z hadice alebo vodou pod vysokým tlakom (nebezpečenstvo skratu alebo iného poškodenia).
- Opravy smú vykonávať iba schválené servisy alebo odborníci v tomto odbore, ktorí sú dôkladne oboznámení so všetkými relevantnými bezpečnostnými predpismi.
- Dodržiavajte bezpečnostné kontroly podľa miestnych platných predpisov pre iné lokálne používané remeselné prístroje.
- Práce na zariadení vždy vykonávajte s vhodnými rukavicami.

Funkcia

Zametací stroj pracuje podľa princípu lopatky na zametanie.

- Rotujúci zametací valec posúva nečistotu priamo do nádob na smeti.
- Bočná kefa čistí rohy a hrany zametanej plochy a prepravuje hadzuje nečistotu na dráhu zametacieho valca.
- Jemný prach je odsávaný cez prachový filter pomocou odsávacieho ventilátora.

Pokyny k vykládke

⚠ NEBEZPEČENSTVO

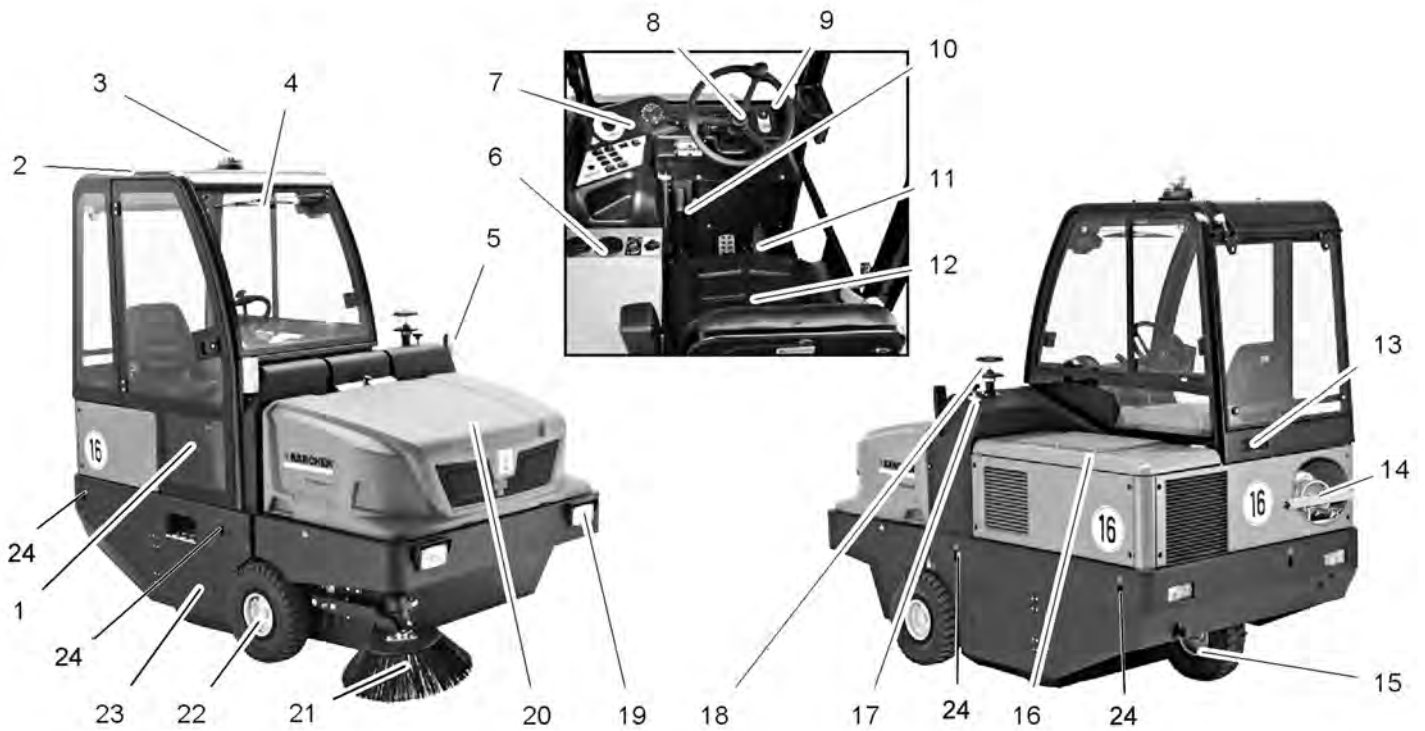
Nebezpečenstvo zranenia a poškodenia!

- Pri vykladaní rešpektujte hmotnosť prístroja!
- Nepoužívajte vysokozdvížný vozík, prístroj by sa mohol poškodiť.

Prázdna hmotnosť (transportná hmotnosť)	1317 kg*
---	----------

* Ak sú namontované montážne súpravy, je hmotnosť ešte vyššia.

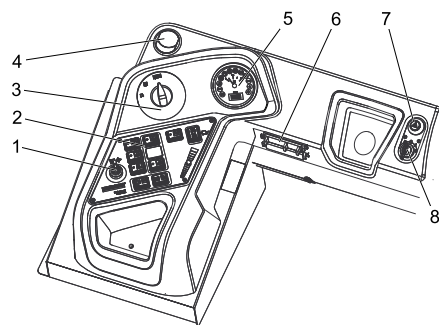
- Pri premiestňovaní prístroja použite vhodnú rampu alebo žeriav!
- Pri používaní rampy dávajte pozor na: Voľný priestor nad podlahou 70mm.
- Ak sa dodáva prístroj na palete, musí sa postaviť z priložených dosiek odjazdová rampa. Návod k tomu sa nachádza na strane 2 (vnútorná strana obálky).
Dôležité upozornenie: každá doska musí byť vždy upevnená 2 skrutkami



KM 150/500 R LPG

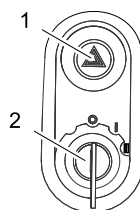
- 1 Dvere kabíny (voliteľné)
- 2 Kabína vodiča (voliteľné)
- 3 Výstražný maják
- 4 Stierače (voliteľné)
- 5 Smerovky (voliteľné)
- 6 Kúrenie/Klimatizácia (voliteľné)
- 7 Ovládací panel
- 8 Volant
- 9 Zámok zapaľovania
- 10 Parkovacia brzda
- 11 Pedále
- 12 Sedadlo (s kontaktným vypínačom sedadla)
- 13 Ventilačná mriežka (voliteľné)
- 14 Fľaša s plynom
- 15 Zadné koleso
- 16 Kryt motora
- 17 Prestavenie zametacích valcov
- 18 Odľučovač odstredivej sily
- 19 Osvetľovacie zariadenie (voliteľné)
- 20 Nádrž na smeti
- 21 Bočná kefa
- 22 Predné koleso
- 23 Zametací valec
- 24 Pevný upevňovací bod (4x)

Ovládací panel



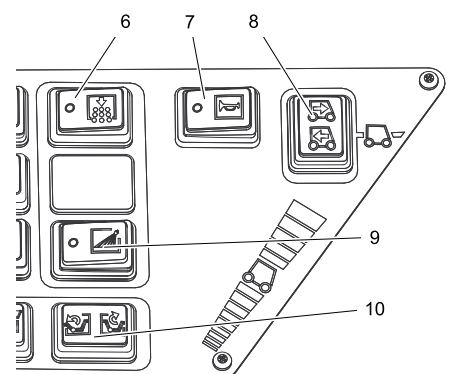
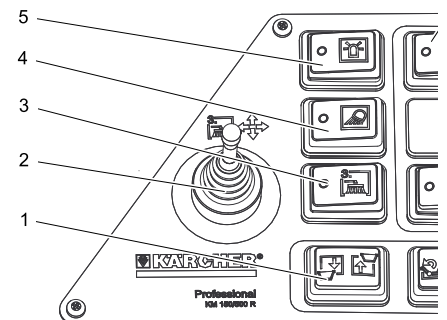
- 1 Nastaviteľná páčka, tretia bočná metla (voliteľné)
- 2 Funkčné tlačidlá
- 3 Prepínač programov
- 4 Ventilačné otvory (voliteľné)
- 5 Multifunkčný indikátor
- 6 Bezpečnostná skrinka na pracovisku
- 7 Výstražné blikavé zariadenie (voliteľné)
- 8 Zámok zapaľovania

Zámka zapaľovania



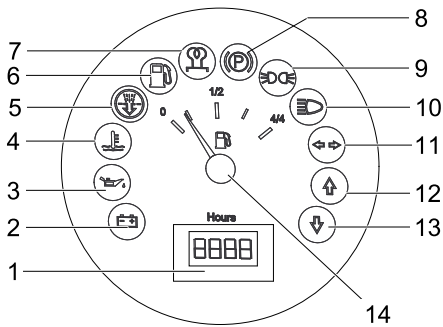
- 1 Výstražný blikavý vypínač (voľba)
- 2 Kľúč zapaľovania
 - Poloha 0: Vypnúť motor
 - Poloha 1: Zapaľovanie zap
 - Poloha 2: Naštartujte motor

Funkčné tlačidlá



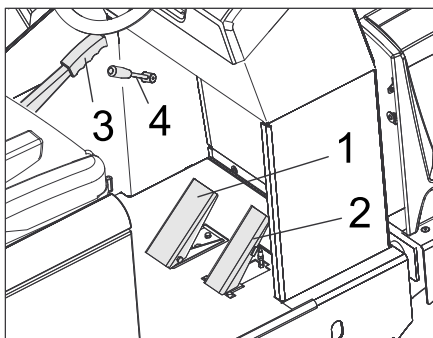
- 1 Zdvihnutie/spustenie zametacieho valca
- 2 Nastaviteľná páčka, tretia bočná metla (voliteľné)
- 3 Tretia bočná metla Zap/Vyp
- 4 Pracovné osvetlenie Zap/Vyp
- 5 Výstražný maják Zap/Vyp
- 6 Očistenie filtra
- 7 Klaksón
- 8 Tlačidlo s voľbou smeru jazdy
- 9 Zavlažovanie bočnej kefy (voliteľné)
- 10 Otvoriť / uzavrieť klapku nádob

Multifunkčný indikátor



- 1 Počítadlo prevádzkových hodín
- 2 Nakladacia výstražná lampka
- 3 Výstražná lampka tlaku oleja
- 4 Výstražná lampka teploty chladiacej vody
- 5 Nasávací vzduch motora
- 6 Výstražná lampka palivovej rezervy - bliká pri rezerve
- 7 Kontrolná lampka (nie je pripojená)
- 8 Kontrolná lampka (nie je pripojená)
- 9 Kontrolná lampka parkovacieho svetla (voľba)
- 10 Kontrolná lampka tlmeného svetla (voľba)
- 11 Kontrolná lampka smeroviek (voľba)
- 12 Kontrolná lampka smeru jazdy vpred
- 13 Kontrolná lampka cúvania
- 14 Zobrazenie nádrže (nepripojená)

Pedále



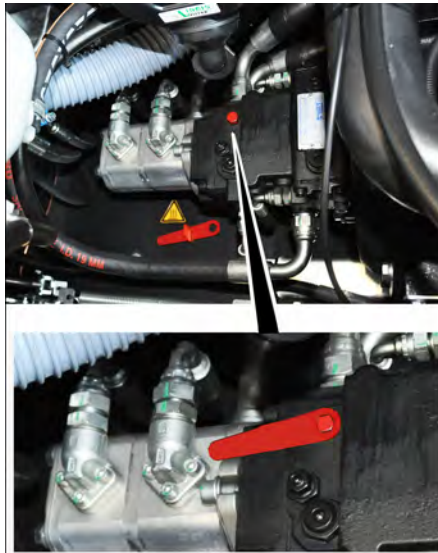
- 1 Brzdový pedál
- 2 Pedál pojazdu
- 3 Parkovacia brzda
- 4 Páčka ventilátora

Pred uvedením do prevádzky

Zablokovať/uvoľniť parkovaciu brzdu

- Uvoľniť parkovaciu brzdu, pritom stlačiť pedál.
- Zablokovať parkovaciu brzdu, pritom stlačiť brzdový pedál.

Pohyb zametacieho stroja bez vlastného pohonu



- Otvoriť kryt motora.
- Otočte páčku voľnobehu (červená) hydraulického čerpadla o 180° (v protismere hodinových ručičiek).
Používajte špeciálne náradie.

POKYN

Špeciálne náradie (červený skrutkovač) sa nachádza v držiaku v ráme vozidla, vedľa voľnobehu.

UPOZORNENIE

Bez vlastného pohonu nejazdite zametacím strojom na dlhších trasách a nepohybujte sa rýchlejšie než 10 km/h.

- Po premiestnení pritiahnite páčku voľnobehu opäť späť.

Zametačiaci stroj uviesť do pohybu cez vlastný pohon

- Ak bola páčka voľnobehu hydraulického čerpadla otočená na premiestnenie stroja, musí sa páčka otočiť späť v smere hodinových ručičiek až na doraz.
Používajte špeciálne náradie.

Uvedenie do prevádzky

Všeobecné pokyny

- Pred uvedením do prevádzky si prečítajte návod na obsluhu výrobcu motora a dodržiavajte hlavne bezpečnostné pokyny.
- Zametací stroj postavte na rovnú plochu.
- Vytiahnite klúčik zo zapalovania.
- Zatiahnite ručnú parkovaciu brzdu.

Montáž/výmena plynovej fľaše

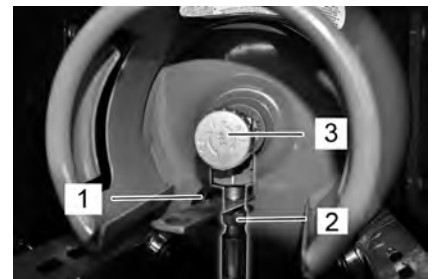
⚠ Výstraha

Používať sa môžu iba výmenné fľaše skontrolované kvôli typu konštrukcie s obsahom 11 kg.

⚠ Nebezpečenstvo

Nebezpečenstvo poranenia!

- Rešpektujte bezpečnostno-technické smernice pre vozidlá na tekutý plyn.
- Námraza a žlté penové usadeniny na plynovej fľaši poukazujú na netesnosť.
- Výmenu fľaše môže vykonať len zaškolený personál.
- Fľaše s hnacím plynom sa nemôžu vymieňať v garážach a podzemných priestoroch.
- Pri výmene fľaší nesmiete fajčiť a používať otvorený oheň.
- Pri výmene fľaší musíte riadne uzavrieť uzatvárací ventil fľaše s tekutým plynom a okamžite nasadiť ochranný kryt na prázdnu fľašu.
- Uvoľnite skrutku na bezpečnostnej tyči a natočte tyč smerom hore.



- 1 Ochranný kryt
- 2 Plynová hadica s prevlečnou maticou
- 3 Odberný ventil plynu

- Uzavrite odberný ventil plynu otáčaním v protismere hodinových ručičiek.
- Odskrutkujte plynovú hadicu (šírka kľúča 30 mm).
- Na spojovací ventil plynovej fľaše naskrutkujte ochranný kryt.
- Otvorte uzáver rukoväte.
- Vymeňte plynovú fľašu.
Rešpektujte montážnu polohu plynovej fľaše! Prípojka alebo otvor krúžku musí ukazovať smerom dole.
- Odskrutkujte ochranný kryt zo spojovacieho ventilu plynovej fľaše.
- Uzavrite uzáver rukoväte.
- Naskrutkujte plynovú hadicu na spojovací ventil plynovej fľaše (šírka kľúča 30 mm).
- Uzavrite bezpečnostnú tyč a zaistite skrutkou.

POKYN

Anschluss ist ein Linksgewinde.

⚠ Výstraha

Otvorte odberný ventil plynu (3) až pred spustením prístroja (pozri kapitolu Spustenie prístroja).

Práce kontroly a údržby

- Skontrolovať stav motorového oleja.
- Skontrolujte vodný chladič.
- Skontrolujte zametací valec.
- Skontrolujte tlak v pneumatikách.
- Nastavte sedadlo vodiča.
- Vyčistite prachový filter.

Upozornenie: Popis nájdete v kapitole Starostlivosť a údržba.

Prevádzka

⚠ VÝSTRAHA

Dlhšie používanie zariadenia môže viesť k zlému prekrveniu rúk, spôsobeného vibráciami.

Nie je možné určiť všeobecne platnú dobu používania, pretože tá je závislá na viacerých ovplyvňujúcich sa faktoroch:

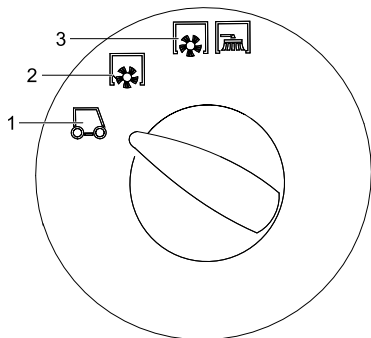
- Osobné dispozície k zlému prekrveniu (často studené prsty, trpnutie v prstoch).
- Pevnejšie držanie bráni prekrveniu.
- Neprerušovaná prevádzka pôsobí škodlivejšie ako práca s prestávkami.

V prípade pravidelného, dlhodobjšieho používania prístroja a v prípade opakovaného výskytu daných príznakov (napr. trpnutie v prstoch, studené prsty) doporučujeme lekársku prehliadku.

Nastavenie sedadla vodiča

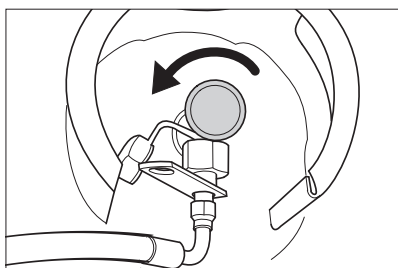
- Páku prestavenia sedadla vytiahnite smerom von.
- Posuňte sedadlo, uvoľnite páku a nechajte ju zapadnúť na svoje miesto.
- Pohybmi sedadla dopredu a dozadu skontrolujte, či je aretované.

Voľba programu



- 1 Transportná jazda
- 2 Zametanie so zametacím valcom
- 3 Zametanie so zametacím valcom a bočnou kefou

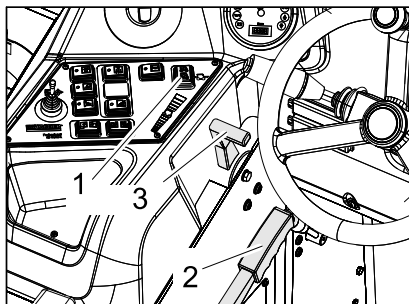
Otvorte prívod plynu



- Odberný plynový ventil otvorte otáčaním v protismere hodinových ručičiek.

Spustenie stroja

Upozornenie: Zariadenie je vybavené vypínačom kontaktu sedadla. Pri opustení sedadla vodiča sa zariadenie vypne.



- 1 Tlačidlo s voľbou smeru jazdy
 - 2 Parkovacia brzda
 - 3 Prestavenie otáčok motora
- Posadte sa na sedadlo vodiča.
 - Presuňte snímač voľby smeru jazdy do stredovej polohy.
 - Zatiahnite ručnú parkovaciu brzdu.
 - Presuňte prestavenie počtu otáčok motora o 1/3 dopredu.

Naštartujte motor

- Zasuňte kľúč zapalovania do zámku zapalovania.
- Kľúč zapalovania otočte do polohy "II".
- Ak sa prístroj spustí, uvoľniť kľúčik zapalovania.

Upozornenie: Spúšťač nikdy nespúšťajte dlhšie ako 10 sekúnd. Predtým, ako znova otočíte spúšťačom, počkajte najmenej 10 sekúnd.

Jazda s prístrojom

- Nastavte programový vypínač na transportnú jazdu
- Presuňte plynovú páčku úplne dopredu (vysoký počet otáčok).
- Stlačte o podržte stlačený brzdový pedál.
- Povoľte parkovaciu brzdu.

Ísť dopredu

- Nastavte prepínač smeru jazdy do polohy „dopredu“.
- Pomaly zošliapnite plynový pedál.

Jazda dozadu

⚠ Nebezpečenstvo

Nebezpečenstvo poranenia! Pri jazde späť nesmie vzniknúť žiadne nebezpečie pre tretie osoby, prípadne ich na to upozornite.

UPOZORNENIE

Nebezpečenstvo poškodenia! Stláčajte prepínač smeru jazdy iba pri zastavenom prístroji.

- Nastavte prepínač smeru jazdy do polohy „dozadu“.
- Pomaly zošliapnite plynový pedál.

Chovanie sa pri jazde

- Plynovým pedálom je možné plynule regulovať rýchlosť jazdy.
- Vyvarujte sa trhavého šliapania na pedál, pretože takto môže dôjsť k poškodeniu hydrauliky.
- V prípade poklesu výkonu pri stúpaní zľahka uberte pedálom plyn.

Brzdenie

- Uvoľniť pedál jazdy, stroj sa sám zabrzdí a zostane stáť.

Upozornenie: Účinky brzd sa dajú podporovať stlačením brzdového pedála.

Prejazd prekážok

Prejazd pevne stojacich prekážok až do výšky 70 mm:

- Pomaly a opatrne prejsť dopredu.
- Prejazd pevne stojacich prekážok nad výšku 70 mm:
- Prekážky smiete prechádzať iba s vhodnou rampou.

Zametanie

UPOZORNENIE

Nezametať žiadne baliace pásy, drôty apod., lebo môže dôjsť k poškodeniu mechaniky zametania.

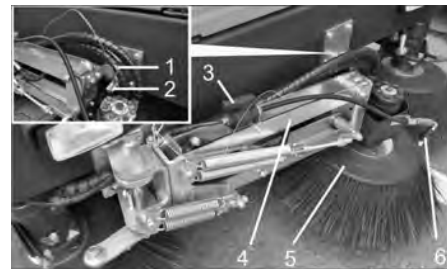
Upozornenie: Aby ste dosiahli optimálny výsledok čistenia, mali by ste rýchlosť jazdy prispôsobiť daným podmienkam.

Upozornenie: Počas prevádzky by sa mal prachový filter čistiť v pravidelných intervaloch.

Montážna súprava 3. bočná metla (voľba)

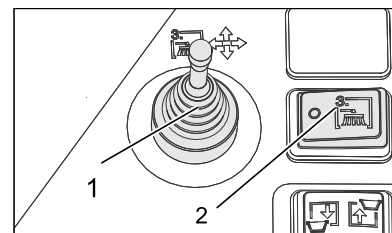
Táto montážna súprava je namontovaná od výroby a nemôže sa dodatočne namontovať.

3. bočná metla sa dá vychýliť smerom von, zdvihnúť a spustiť a uľahčuje tak zametanie okrajových kontúr a rín.



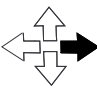
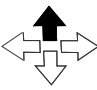
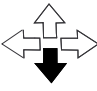
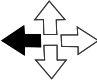
- 1 Pružná zástrčka
- 2 Bezpečnostný čap
- 3 Uzatvárací ventil pre vodný rozstrekovací systém
- 4 Rameno bočnej metly
- 5 3. Bočná metla
- 6 Rozstrekovacie dýzy

- Odistenie ramena bočnej metly: Vytiahnite pružinovú zástrčku a rameno bočnej metly z bezpečnostného čapu. Zasuňte pružinovú zástrčku na uschovanie späť do bezpečnostného čapu.



- 1 Nastaviteľná páčka, tretia bočná metla (voľiteľné)
- 2 Tretia bočná metla Zap/Vyp (voľba)

- Zaujmite miesto na sedadle vozidla, obsluhujte bočnú metlu nastavovacou páčkou.
- Pripojenie sa vykonáva pomocou spínača Tretia bočná metla Zap/Vyp.

	Nastavovacia páčka vpravo: Bočná metla sa pohybuje vpravo (von).
	Nastavovacia páčka dopredu: Bočná metla sa spustí.
	Nastavovacia páčka dozadu: Bočná metla sa zdvihne.
	Nastavovacia páčka vľavo: Bočná metla sa pohybuje vľavo (dnu).

UPOZORNENIE

Pri prepravných jazdách vo verejnej cestnej premávke musí byť 3. bočná metla vyklápaná smerom dovnútra a zabezpečená.

Montážna súprava vodného rozstrekovacieho systému (voľba)

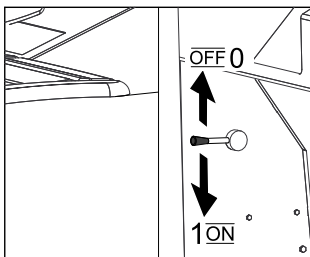
Táto montážna súprava je namontovaná od výroby a nemôže sa dodatočne namontovať.

Montážna súprava vodného rozstrekovacieho systému sa skladá z vodnej nádrže a rozstrekovacích dýz na bočnej metle.

- Ak uniká pri zametaní príliš mnoho prachu, môžete použiť systém na rozstrekovanie vody.
- Zapojenie sa vykonáva pomocou spínača Zavodenie bočnej metly.

Zamietanie suchej podlahy

- Zapnúť dúchadlá.



- Pri plošnom čistení nastavte programovací vypínač do polohy zametať so zametacím valcom.
- Pri čistení bočných okrajov nastavte programovací vypínač do polohy zametať so zametacím valcom a bočnou metlou.

Zamietanie vlhkej alebo mokrej podlahy

- Vypnite ventilátor.
- Pri plošnom čistení nastavte programovací vypínač do polohy zametať so zametacím valcom.
- Pri čistení bočných okrajov nastavte programovací vypínač do polohy zametať so zametacím valcom a bočnou metlou.

Vyprázdenie nádoby na smeti

⚠ Nebezpečenstvo

Nebezpečenstvo poranenia! Počas vyprázdňovania sa nesmú žiadne osoby a zvieratá zdržiavať v priestore vyklápania nádoby na nečistoty.


⚠ Nebezpečenstvo

Nebezpečie vzniku pomliaždenín! Nikdy nezasahujte do tyčí mechaniky vyprázdňovania. Nezdržiavajte sa pod zdvihnutou nádobou.

⚠ Nebezpečenstvo

Nebezpečie prevrátenia! Stroj počas vyprázdňovania postavte na rovnú plochu.

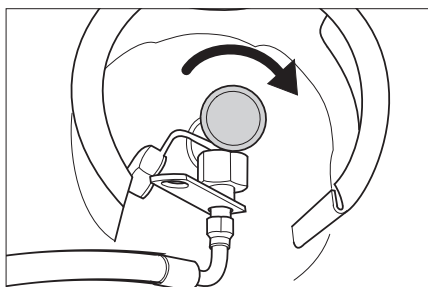


- Nastavte programový vypínač na transportnú jazdu .
- Zdvihnite nádobu na nečistoty.
- Pomaly sa presuňte ku zbernej nádobe.
- Zatiahnite ručnú parkovaciu brzdu.
- Otvorenie klapky nádrže: Stlačte vypínač vpravo a vyprázdnite zásobník na smeti.
- Uzavrite kryt nádrže: Podržte stlačený vypínač vpravo (cca na 2 sekundy), kým nezaklapne do koncovkej polohy.
- Povoľte parkovaciu brzdu.
- Pomaly sa vzdialte od zbernej nádoby.
- Spustíte nádobu na smeti až do koncovkej polohy.

Vypnutie prístroja

- Presuňte nastavenie počtu otáčok motora úplne dozadu.
- Stlačte o podržte stlačený brzdivý pedál.
- Zatiahnite ručnú parkovaciu brzdu.
- Kľúčik zapalovania otočiť na "0" a vytiahnuť.

Uzavrite prívod plynu



- Uzavrite odberný ventil plynu otáčaním v protismere hodinových ručičiek.

Preprava

⚠ NEBEZPEČENSTVO

Nebezpečenstvo zranenia a poškodenia! Pri prepravovaní zariadenia zohľadnite jeho hmotnosť.

- Kľúčik zapalovania otočiť na "0" a vytiahnuť.
- Zatiahnite ručnú parkovaciu brzdu.
- Zaisťte prístroj na pevných upevňovacích bodoch (4x) pomocou upínacích popruhov, lán alebo reťazí.
- Kolesá zariadenia zaisťte klinmi.
- Pri preprave vo vozidlách zariadenie zaisťte proti zošmyknutiu a prevráteniu podľa platných smerníc.

Uloženie prístroja

⚠ NEBEZPEČENSTVO

Nebezpečenstvo zranenia a poškodenia! Pri uskladnení zariadenia zohľadnite jeho hmotnosť.

Odstavenie

Pokiaľ sa zametací stroj dlhšiu dobu nepoužíva, dodržiavajte prosím nasledujúce body:

- Zametací stroj postavte na rovnú plochu.
- Zdvihnite zametací valec a bočnú kefu, aby sa nepoškodili štetiny.
- Kľúčik zapalovania otočiť na "0" a vytiahnuť.
- Zatiahnite ručnú parkovaciu brzdu.
- Zametací stroj zaisťte proti pohybu.
- Vymeniť motorový olej.
- Pri očakávaných mrazoch vypustíte alebo skontrolujte chladiacu kvapalinu, či obsahuje dostatok prostriedku proti mrazu.
- Zametací stroj vyčistite zvnútra i zvonku.
- Nabite a odpojte batériu.
- Uzavrite prívod plynu.
- Odskrutkujte plynovú hadicu s prírubovou maticou (šírka kľúča 30 mm).
- Uzavrite plynovú fľašu ochranným krytom, uschovajte vo vhodných priestoroch v kolmej polohe (pozri k tomu kapitolu "Bezpečnostné pokyny").

Starostlivosť a údržba

Všeobecné pokyny

UPOZORNENIE

Nebezpečenstvo poškodenia!

Nevymývajte prachový filter.

- Opravy smú vykonávať iba schválené servisy alebo odborníci v tomto odbore, ktorí sú dôkladne oboznámení so všetkými relevantnými bezpečnostnými predpismi.
- Prenosné priemyselne použité prístroje podliehajú bezpečnostnému preskúšaniu podľa VDE 0701.
- Zametací stroj postavte na rovnú plochu.
- Kľúčik zapalovania otočiť na "0" a vytiahnuť.
- Zatiahnite ručnú parkovaciu brzdu.

Čistenie

UPOZORNENIE

Nebezpečenstvo poškodenia! Čistenie stroja sa nesmie robiť prúdom vody z hadice alebo vodou pod vysokým tlakom (nebezpečenstvo skratu alebo iného poškodenia).

Čistenie vnútra zariadenia

▲ Nebezpečenstvo

Nebezpečenstvo poranenia! Noste masku ochrany proti prachu a ochranné okuliare.

- Zariadenie vyčistíte handrou.
- Zariadenie vyfúkajte stlačeným vzduchom.

Vonkajšie čistenie zariadenia

- Stroj zvonka očistíte pomocou vlhkej handry namočenej do mierneho umývacieho roztoku.

Upozornenie: Nepoužívajte žiadne agresívne čistiace prostriedky.

Intervaly údržby

Upozornenie: Počítadlo prevádzkových hodín udáva vhodný čas intervalov údržby.

Údržba vykonávaná zákazníkom

Upozornenie: Všetky servisné a údržbárske práce, ktoré sa pri údržbe robia u zákazníka, musí robiť kvalifikovaný odborník. V prípade potreby sa môžete kedykoľvek obrátiť na odborných predajcov firmy Kärcher.

Denná údržba:

- Skontrolovať stav motorového oleja.
- Skontrolujte hladinu chladiacej vody.
- Skontrolujte tlak v pneumatikách.
- Skontrolujte, či zametací valec a bočná kefa nie sú opotrebené a či na nich nie je navinutý pásový odpad.
- Skontrolujte kolieska na navinuté pásy.
- Skontrolujte odlučovač odstredivej sily, v prípade potreby ich vyčistíte.
- Skontrolujte funkciu všetkých ovládacích prvkov.
- Skontrolujte prístroj, či nie je poškodený.

Týždenná údržba:

- Vyčistíte vodný chladič.
- Vyčistíte chladič hydraulického oleja.
- Skontrolujte hydraulické zariadenie.
- Skontrolujte stav hydraulického oleja.
- Skontrolujte brzdovú kvapalinu.
- Skontrolujte opotrebovanie tesniacich lišt, v prípade potreby ich vymeňte
- Skontrolujte a namažte klapku nádoby.

Údržba po opotrebovaní:

- Vymeňte tesniace lišty.
- Vymeňte zametací valec.
- Vymeňte bočnú kefu.

Upozornenie: Popis vid' kapitola Údržbárske práce.

Údržba vykonávaná službou zákazníkom

Upozornenie: Aby ste nestratili nárok na záruku, musíte počas záručnej doby všetky servisné a údržbárske práce nechať urobiť servisnej službe firmy Kärcher podľa zošitu údržby.

Údržba po 50 prevádzkových hodinách:

- Nechajte vykonať prvú kontrolu podľa návodu na údržbu.

Údržba po 250 prevádzkových hodinách:

- Nechajte vykonať kontrolu podľa návodu na údržbu.

Údržbárske práce

Príprava:

- Zametací stroj postavte na rovnú plochu.
- Kľúčik zapalovania otočiť na "0" a vytiahnuť.
- Zatiahnite ručnú parkovaciu brzdu.
- Uzavríte prívod plynu.

Prehľad



- 1 Nádrž na chladiacu vodu
- 2 Vzduchový filter
- 3 3 valcový štvortaktný plynový motor
- 4 Chladič vody

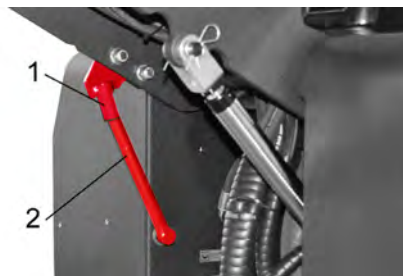


- 5 Akumulátor
- 6 Uzáver rukoväte
- 7 Fľaša s plynom
- 8 Plniace hrdlo hydraulického oleja
- 9 Priezor
- 10 Nádrž na hydraulický olej

Všeobecné bezpečnostné pokyny

▲ NEBEZPEČENSTVO

Nebezpečenstvo poranenia! Poistnú tyč vždy nasadzujte pri zdvihnutej nádobe na nečistoty.



- 1 Držiak bezpečnostnej tyče
 - 2 Bezpečnostná tyč
- Vyklepte bezpečnostnú tyč na výškové vyprázdnenie smerom hore a vložte ju do držiaka (zabezpečené).



Motorový olej, vykurovací olej, nafta a benzín sa nesmú dostať do okolia a zaťažiť životné prostredie. Prosíme, aby ste chránili pôdu a starý olej likvidovali ekologicky.

Bezpečnostné pokyny pre batérie

Pri zaobchádzaní s batériami bezpodmienečne dodržiavajte nasledujúce výstražné upozornenia:

	<i>Dodržiavajte pokyny uvedené na batérii, v návode na použitie a v prevádzkovom návode pre vozidlo!</i>
	<i>Používajte ochranné okuliare!</i>
	<i>Udržiavajte deti v dostatočnej vzdialenosti od kyselín a batérií!</i>
	<i>Nebezpečenstvo výbuchu!</i>
	<i>Oheň, iskry, otvorené svetlo a fajčenie sú zakázané!</i>
	<i>Nebezpečenstvo poleptania!</i>
	<i>Prvá pomoc!</i>
	<i>Výstražné upozornenie!</i>
	<i>Likvidácia!</i>
	<i>Nehádzajte batérie do domového odpadu!</i>

▲ Nebezpečenstvo

Nebezpečenstvo výbuchu! Neodkladajte na batérie žiadne náradie alebo podobne, tzn. na koncové póly a prepojenia článkov.

▲ Nebezpečenstvo

Nebezpečenstvo poranenia! Rany nikdy nevystavujte styku s olovom. Po práci na batériách si vždy umyte ruky.

▲ Nebezpečenstvo

Nebezpečenstvo požiaru a explózie!

- Fajčenie a otvorený oheň sú zakázané.
- Priestory, v ktorých sa batérie nabíjajú, sa musia dobre vetrať, pretože pri nabíjaní vzniká vysoko explozívny plyn.

▲ Nebezpečenstvo

Nebezpečenstvo poleptania!

- V prípade streknutia kyseliny do očí alebo na pokožku vypláchnite resp. spláchnite dostatočným množstvom čistej vody.
- Potom okamžite vyhľadajte lekára.
- Znečistený odev vyperte vo vode.

Vloženie a pripojenie batérie

- Batériu umiestnite do držiaka batérie.
 - Držiaky priskrutkujte na spodnú stranu batérie.
 - Svorku pólu (červený kábel) pripojte na plusový pól (+).
 - Svorku pólu pripojte na mínusový pól (-).
- Upozornenie:** Skontrolujte, či sú póly batérie a svorky dostatočne chránené ochranným mazivom na póly.

Kontrola a úprava stavu kvapaliny batérie

UPOZORNENIE

U batérií naplnených kyselinou pravidelne skontrolovať stav kvapaliny.

- Kyselina plne nabitaj batérie má pri 20 °C špecifickú hmotnosť 1,28 kg/l.
- Kyselina čiastočne nabitaj batérie má špecifickú hmotnosť medzi 1,00 a 1,28 kg/l.
- Špecifická hmotnosť kyseliny musí byť vo všetkých článkoch rovnaká.
- Vyskrutkovať všetky uzávery článkov.
- Z každého článku batérie odoberte prostredníctvom skúšačky kyseliny vzorku.
- Vzorku kyseliny vráťte vždy do toho článku, z ktorého ste ju odobrali.
- Ak je hladina kvapaliny nízka, naplniť články až po značku destilovanou vodou.
- Nabite akumulátor.
- Naskrutkovať uzávery článkov.

Nabite batériu

⚠ Nebezpečenstvo

Nebezpečenstvo poranenia! Pri manipulácii s batériami dodržujte bezpečnostné predpisy. Dodržujte návod na použitie výrobcu nabíjačky.

⚠ Nebezpečenstvo

Batérie nabíjajte len pomocou vhodnej nabíjačky.



- Vyskrutkovať všetky uzávery článkov.
- Plusový pól nabíjacieho prístroja spojiť s prípojkou plusového pólu batérie.
- Mínusový pól nabíjacieho prístroja spojiť s prípojkou mínusového pólu batérie.
- Zástrčku zapojiť do zásuvky a zapnúť nabíjací prístroj.
- Batérie nabíjať čo najnižším nabíjacím prúdom.

Upozornenie: Ak sa batéria nabila, nabíjačku najprv odpojte od siete a potom od batérie.

Vybratie batérie

- Pólovú svorku odpojte z mínusového pólu (-).
- Pólovú svorku odpojte z plusového pólu (+).

- Uvoľníte držiaky na podlahe batérie.
- Z držiaka batérie vyberte batériu.
- Použité batérie zlikvidujte podľa platných predpisov.

Skontrolovať stav oleja a olej doplniť.

⚠ Nebezpečenstvo

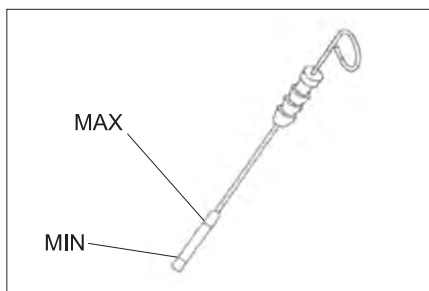
Nebezpečenstvo popálenia!

- Motor nechajte vychladnúť.
- Skontrolovať stav motorového oleja najskôr 5 minút po odstavení motora.



- 1 Olejová mierka
- 2 Uzatvárací kryt, plniaci otvor oleja

- Mierku oleja vytiahnuť.
- Mierku oleja osušiť a zasunúť dovnútra.
- Mierku oleja vytiahnuť.
- Odčítajte stav oleja.
- Opäť zasuňte olejovú mierku.



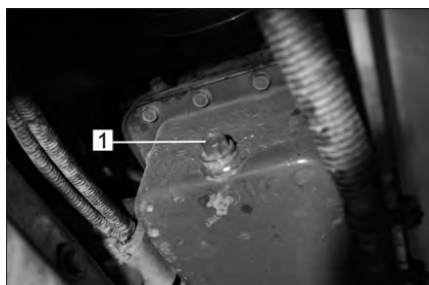
- Stav oleja sa musí nachádzať medzi značkami "MIN" a "MAX".
- Ak je stav oleja pod označením "MIN", doplňte motorový olej.
- Motor nenapĺňajte nad značku "MAX".
- Uvoľníte uzatváracie skrutky plnenia olejom.
- Naplniť motorový olej. Druh oleja nájdete v kapitole Technické údaje.
- Uzavrieť plniaci otvor oleja.
- Počkať minimálne 5 minút.
- Skontrolovať stav motorového oleja.

Vymeňte motorový olej a motorový filter.

UPOZORNENIE

Nebezpečie popálenia horúcim olejom!

- Pristavte záchytnú nádobu na minimálne 6 litrov oleja.
- Motor nechajte vychladnúť.



- 1 Vypúšťacia skrutka oleja

- Vyskrutkujte vypúšťaciu skrutku oleja.
- Uvoľníte uzatváracie skrutky plnenia olejom.
- Olej vypustíte.



- 1 Olejový filter motora

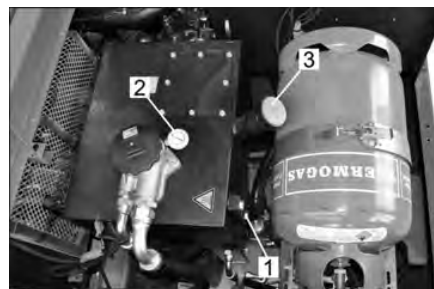
- Odskrutkujte olejový filter.
 - Vyčistite upevnenia a tesniace plochy.
 - Natrite tesnenie nového olejového filtra pred montážou olejom.
 - Namontujte nový olejový filter a ručne ho utiahnite.
 - Naskrutkujte skrutku vypúšťania oleja vrátane nového tesnenia.
- Upozornenie:** Olejovú vypúšťaciu skrutku utiahnite momentovým kľúčom na 25 Nm.
- Naplniť motorový olej. Druh oleja a množstvo náplne nájdete v kapitole Technické údaje.
 - Uzavrieť plniaci otvor oleja.
 - Nechajte bežať motor asi 10 sekúnd.
 - Skontrolovať stav motorového oleja.

Skontrolujte stav hydraulického oleja a doplňte hydraulický olej

POKYN

Nádoba na smeti sa nesmie poškodiť.

- Otvoriť kryt motora.



- 1 Priezor
- 2 Manometer
- 3 Uzatvárací kryt, plniaci otvor oleja

- Skontrolujte stav hydraulického oleja v priezore.
- Stav oleja sa musí nachádzať medzi značkami "MIN" a "MAX".
- Ak je stav oleja pod označením "MIN", doplňte hydraulický olej.
- Odskrutkujte uzatvárací kryt plniaceho otvoru oleja.
- Vyčistite oblasť plnenia.
- Doplňte hydraulický olej. Druh oleja nájdete v kapitole Technické údaje.
- Naskrutkujte uzatvárací kryt plniaceho otvoru oleja.

POKYN

Ak zobrazuje manometer zvýšený tlak hydraulického oleja, musí vymeniť filter hydraulického oleja zákaznicky servis firmy Kärcher.

Kontrola hydraulického zariadenia

- Zatiahnite ručnú parkovaciu brzdu.
- Naštartujte motor.

Údržbu hydraulického oleja môže vykonať iba zákaznicky servis firmy Kärcher.

- Skontrolujte všetky hydraulické hadice a prípojky na utesnenie.

Skontrolujte a vykonajte údržbu vodného chladiča

⚠ Nebezpečenstvo

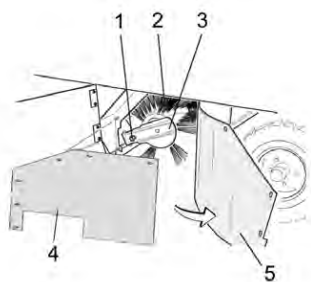
Riziko oparenia horúcou vodou! Chladič nechajte vychladnúť minimálne 20 minút.

- Skontrolujte stav chladiacej vody vo vyrovnávacej nádrži (stav vody medzi značkami MIN a MAX).
- Vyčistite lamely chladiča.
- Skontrolujte hadice a prípojky chladiča na utesnenie.
- Vyčistite ventilátor.

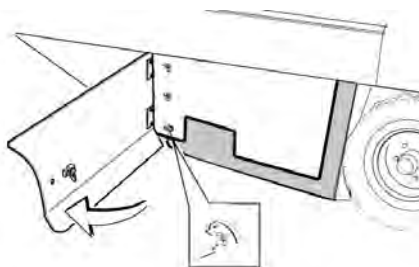
Kontrola zametacieho valca

- Naštartujte motor.
- Zdvihnite nádobu na smeti až do koncovnej polohy.
- Zastaviť motor.
- Zatiahnite ručnú parkovaciu brzdu.
- Nasadte poistnú tyč pre výškové vyprázdnenie.
- Zo zametacieho valca odstráňte pásy alebo šnúry.
- Vyberte bezpečnostnú tyč.
- Naštartujte motor.
- Spustite nádobu na smeti až do koncovnej polohy.
- Zastaviť motor.

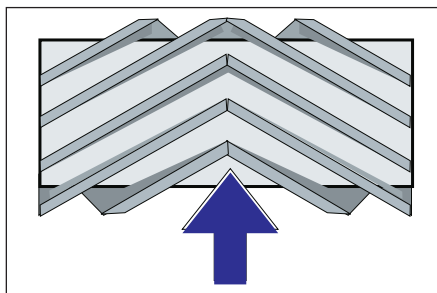
Výmena zametacieho valca



- 1 Upevňovacia skrutka upevnenia zametacieho valca
- 2 Zametací valec
- 3 Upevnenie zametacieho valca
- 4 Upevňovací plech bočné tesnenie
- 5 Bočné tesnenie



- Otvorte bočné opláštenie pomocou kľúča.
- Odskrutkujte krídlové matice na pridržiavacom plechu z bočného tesnenia a odstráňte pridržiavací plech.
- Vyklopte bočné tesnenie smerom von.
- Vyskrutkujte upevňovaciu skrutku upevnenia zametacieho valca a vyklopte upevnenie smerom von.
- Vyberte zametací valec.



Montážna poloha zametacieho valca v smere jazdy (pôdorys)

Upozornenie: Pri montáži nového zametacieho valca dbajte na polohu sady štetín.

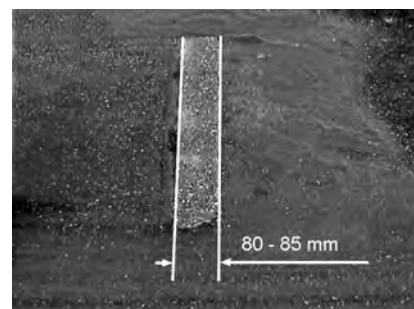
- Namontujte nový zametací valec. Drážky zametacieho valca musia byť nasunuté na výstupkoch protiľahlej kyvnjej páky.

Upozornenie: Pri montáži nového zametacieho valca sa musí nanovo nastaviť vyčistená plocha.

Preskúšanie a nastavenie plochy zametania zametacieho valca

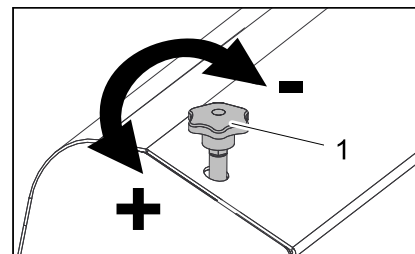
Upozornenie: Čistená plocha je od výroby nastavená na 80 mm, dá sa pri opotrebení zametacieho valca postupne nastaviť.

- Skontrolujte tlak v pneumatikách.
- Vypnite nasávací ventilátor.
- So zametacím strojom prejdite po rovnej, hladkej podlahe, ktorá je viditeľne znečistená prachom alebo posypaná kriedou.
- Programovací vypínač nastavte na zametanie so zametacím valcom.
- Nastavte programový vypínač na transportnú jazdu.
- Prejdite strojom smerom dozadu.
- Skontrolujte pozametanú plochu.



Tvar vyčistenej plochy by mal tvoriť pravidelný obdĺžnik so šírkou 80-85 mm.

Nastavte šírku pracovnej plochy:

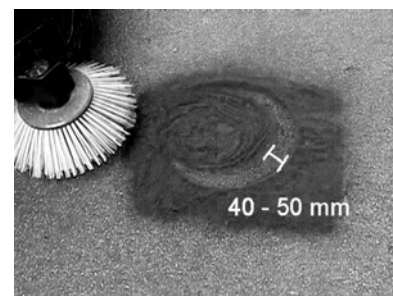


1 Nastavovacia skrutka

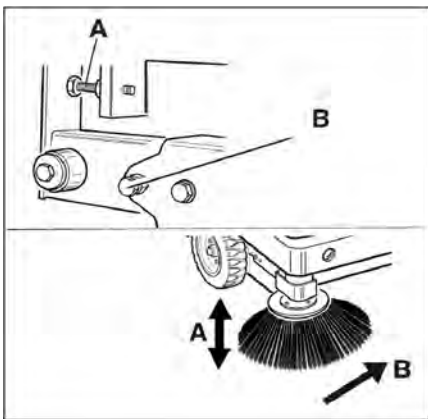
- Nastavte polohu pracovnej plochy prestavením nastavovacej skrutky.
- Skontrolujte pozametanú plochu.

Skontrolujte a nastavte pracovnú plochu bočnej metly.

- Skontrolujte tlak v pneumatikách.
- Zdvihnite bočnú kefu.
- So zametacím strojom prejdite po rovnej, hladkej podlahe, ktorá je viditeľne znečistená prachom alebo posypaná kriedou.
- Programovací vypínač nastavte na zametanie so zametacím valcom a bočnou metlou.
- Zdvihnite bočnú kefu.
- Programovací vypínač prepnite do polohy Jazda.
- Prejdite strojom smerom dozadu.
- Skontrolujte pozametanú plochu.



Šírka zametanej plochy by sa mala nachádzať medzi 40-50 mm.



- Upravte pracovnú plochu pomocou dvoch nastavovacích skrutiek.
- Skontrolujte pozametanú plochu.

Nastavte bočné tesnenia

- Skontrolujte tlak v pneumatikách.
- Vysuňte nádobu na pozametaný materiál a zabezpečte ju poistkou.

⚠ NEBEZPEČENSTVO

Nebezpečenstvo poranenia! Poistnú tyč vždy nasadzujte pri zdvihnutej nádobe na nečistoty.

- Vyklapte bezpečnostnú tyč na výškové vyprázdnenie smerom hore a vložte ju do držiaka (zabezpečené).



- 1 Držiak bezpečnostnej tyče
- 2 Bezpečnostná tyč

- Otvorte bočné opláštenie tak, ako je to popísané v kapitole "Výmena zametacieho valca".
- Uvoľnite 6 krídlových matíc na bočnom pridržiavacom plechu.
- Uvoľnite 3 matice (SW 13) na prednom pridržiavacom plechu.
- Stláčajte bočné tesnenie smerom dole (pozdĺžny otvor) dovtedy, kým nebude mať vzdialenosť od podlahy 1 - 3 mm.
- Riadne utiahnite pridržiavacie plechy.
- Zopakujte proces na inej strane prístroja.

Skontrolujte tlak v pneumatikách

- Zametací stroj postavte na rovnú plochu.
- Skúšobný prístroj tlaku vzduchu pripojte ku ventilu pneumatiky.
- Skontrolujte tlak vzduchu a v prípade potreby tlak upravte.
- Povolený tlak pneumatík pozri v technických údajoch.

Ručné vyčistenie prachového filtra

- Vyčistite prachový filter tlačítkom Vyčistenie filtra.

Výmena prachového filtra

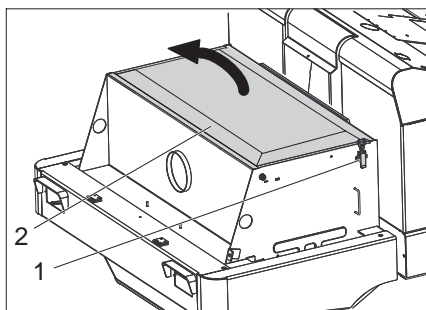
⚠ VÝSTRAHA

Pred zahájením výmeny prachového filtra vyprázdňte nádobu na nečistoty. Pri práci na filtrovacom zariadení noste protiprachovú masku. Dodržiavajte bezpečnostné predpisy o narábaní s jemným prachom.

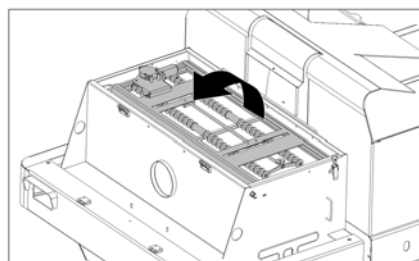


- 1 Uzáver krytu zariadenia
- 2 Kryt prístroja

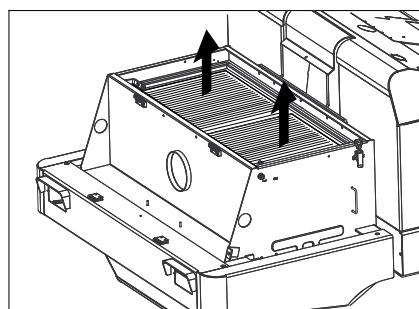
- Otvorte zablokovanie, vyskrutkujte k tomu hviezdicovú skrutku.
- Vyklapte kryt prístroja dopredu.



- Otvorte kryt filtra.

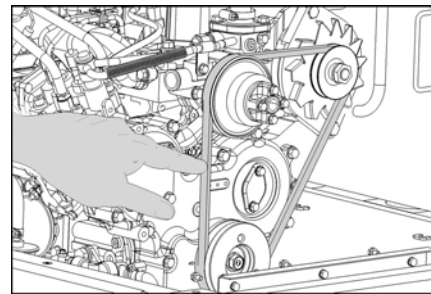


- Vyklapte vibrátor filtra dopredu.



- Vymeňte prachový filter.
- Uzavrite opäť kryt filtra.

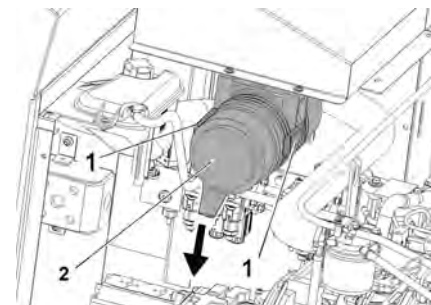
Skontrolujte a nastavte klinový remeň



Klinový remeň sa musí pri tlaku 10 kg povoliť o asi 7-9 mm.

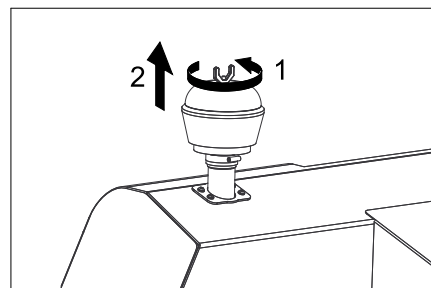
- Nechajte nastaviť napnutie klinového remeňa zákazníckemu servisu.

Kontrola a výmena vzduchového filtra



- 1 Uzáver
- 2 Teleso vzduchového filtra

- Otvorte uzáver.
 - Odstráňte teleso vzduchového filtra.
 - Vymeňte vložku vzduchového filtra.
- Upozornenie:** Montážna poloha s vyfukovacím otvorom dole (pozri obrázok).



- Odskrutkujte krídlovú maticu na odlučovači odstredivej sily.
- Vyčistite odlučovač odstredivej sily.

Vymeňte žiarovku reflektora (voľba)

- Odskrutkujte reflektor.
 - Vyberte reflektor a vytiahnite zástrčku.
- Upozornenie:** Rešpektujte polohy zástrčky.
- Rozskrutkujte reflektor.
 - Roztiahnite teleso reflektora a pritom ho držte vo vodorovnej polohe, lebo jednotka s lampami nie je upevnená.
 - Odblokujte uzatvárací oblúk a vyberte žiarovku.
 - Namontujte novú žiarovku.
 - Zmontujte v opačnom poradí.

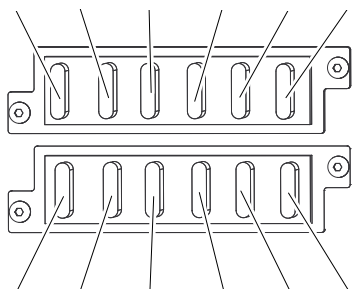
Vymeňte žiarovku smerovky (voľba)

- Upozornenie:** Pri výmene žiarovky smerovky odstráňte sklo smerovky z telesa smerovky.

Výmena poistiek

→ Otvorte bezpečnostný držiak.

FU04 FU09 FU10 FU11 FU06 FU07



FU08 FU03 FU13 FU05 FU02 FU12

→ Skontrolovať poistky.

Upozornenie: Poistky FU 01 a FU 14 sa nachádzajú v priestore motora.



FU 01	Hlavná poistka	60 A
FU 02	Zobrazenie stavu náplne plynovej fľaše	5 A
FU 03	Bezpečnostné relé Multifunkčný indikátor	10 A
FU 04	Tlačidlo s voľbou smeru jazdy	10 A
FU 05	Časové relé Kontaktný vypínač sedadla	30 A
FU 06	Motor ventilátora hydraulického chladiča	25 A
FU 07	Prepínač výberu programu Funkcie nádoby na smeti	10 A
FU 08	Klaksón	10 A
FU 09	Osvetlenie vľavo	7,5 A
FU 10	Osvetlenie vpravo	7,5 A
FU 11	Pracovné osvetlenie vpredu (tlmené svetlo)	10 A
FU 12	Vibračný systém Výstražný maják	20 A
FU 13	Vodné čerpadlo Ventilátor kondenzátora Osvetlenie kabínky Stierače 3. Bočná metla Motor ventilátora kabíny	10 A
FU 14	Motor ventilátora kondenzátora	40 A

→ Chybné poistky vymeňte.

Upozornenie: Používajte len poistky s rovnakou zabezpečovacou hodnotou.

EÚ Vyhlásenie o zhode

Týmto vyhlasujeme, že ďalej označený stroj zodpovedá na základe jeho koncepcie a konštrukcie a takisto vyhotovenia, ktoré sme dodali, príslušným základným požiadavkám na bezpečnosť a ochranu zdravia uvedeným v smerniciach EÚ. Pri zmene stroja, ktorá nebola nami odsúhlasená, stráca toto prehlásenie svoju platnosť.

Výrobok: Zametací vysávač nadstavba

Typ: 1.186-xxx

Príslušné Smernice EÚ:

2006/42/ES (+2009/127/ES)

2014/30/EÚ

2000/14/ES

Uplatňované harmonizované normy:

EN 60335-1

EN 60335-2-72

EN 55012: 2007 + A1: 2009

EN 61000-6-2: 2005

EN 62233: 2008

Uplatňované postupy posudzovania zhody:

2000/14/ES: Príloha V

Úroveň akustického výkonu dB(A)

Nameraná: 96

Zaručovaná: 99

Podpísaní jednáajú z poverenia a s plnou mocou predstavenstva.

H. Jenner
Chairman of the Board of Management

S. Reiser
Director Regulatory Affairs & Certification

Osoba zodpovedná za dokumentáciu:

S. Reiser

Alfred Kärcher SE & Co. KG
Alfred-Kärcher-Straße 28-40
71364 Winnenden (Germany)
Tel.: +49 7195 14-0
Fax: +49 7195 14-2212

Winnenden, 2018/10/01


Pomoc pri poruchách

Porucha	Odstránenie
Stroj sa nedá naštartovať	Zaujmite pozíciu na sedadle vodiča. Aktivuje sa vypínač kontaktu sedadla.
	Nabíjanie alebo výmena batérie
	Prázdna plynová fľaša - vymeňte plynovú fľašu
	Uzavretý odberný ventil plynu - otvorte ventil otáčaním v protismere hodinových ručičiek.
	Informovať servis KÄRCHER
Motor beží nepravidelne	Vyčistite vzduchový filter alebo vymeňte vložku filtra
	Skontrolujte systém vedenia paliva, prípojky a spojenia. V prípade potreby ich vymeňte.
	Informovať servis KÄRCHER
Motor je prehriaty	Doplňte chladiaci prostriedok
	Vypláchnite chladič
	Napnúť klinový remeň
	Informovať servis KÄRCHER
Motor beží, ale prístroj ide len pomaly alebo vôbec	Uvoľnenie ručnej brzdy
	Skontrolujte navinutie pásov a šnúr.
	Informovať servis KÄRCHER
Pískavý zvuk v hydraulike	Doplnenie hydraulickej kvapaliny
	Informovať servis KÄRCHER
Kefy sa otáčajú len pomaly alebo vôbec	Presuňte plynovú páčku úplne dopredu (vysoký počet otáčok).
	Skontrolujte navinutie pásov a šnúr.
	Informovať servis KÄRCHER
Málo alebo nízka nasávací sila v oblasti kefiék	Čistenie filtra
	Informovať servis KÄRCHER
Stroj práši	Nastavte bočné tesnenia
	Zapnútie ventilátora
	Vyčistite prachový filter
	Vymeňte tesnenia filtra
	Informovať servis KÄRCHER
	Informovať servis KÄRCHER
V zametacej jednotke zostáva zamettaný materiál	Vyprázdniť nádobu na smeti
	Vyčistite prachový filter
	Výmena zametacieho valca
	Nastavte zametacie zrkadlo
	Vymeňte tesniace prúžky nádoby na smeti.
	Odstráňte zablokovanie zametacích valcov.
	Informovať servis KÄRCHER
Nádoba na smeti sa nezdvíha alebo nespúšťa	Nastavte programový vypínač na transportnú jazdu  .
	Informovať servis KÄRCHER
Nádoba na smeti sa otáča len pomaly alebo vôbec	Informovať servis KÄRCHER
Prevádzkové poruchy s hydraulicky sa pohybujúcimi dielmi	Informovať servis KÄRCHER

Technické údaje

		KM 150/500 R LPG
Údaje o zariadení		
Rýchlosť jazdy, vpred	km/h	11
Rýchlosť jazdy, cúvanie	km/h	11
Stúpavosť (max.)	--	18%
Plošný výkon bez bočnej kefy	m ² /h	13200
Plošný výkon s bočnou metlou	m ² /h	16500
Pracovná šírka bez bočnej kefy	mm	1200
Pracovná šírka s bočnou metlou	mm	1500
Druh krytia chránené proti kvapkajúcej vode	--	IPX 3
Trvanie používania pri plnej nádrži	h	4
Motor		
Typ	--	Kubota DF 972
Konštrukcia	--	3 valcový štvortaktný plynový motor
Druh chladenia	--	Chladenie vodou
Smer otáčania	--	v protismere hodinových ručičiek
Otvor	mm	74,5
Hub	mm	73,6
Zdvihový objem	cm ³	962
Množstvo oleja	l	3,7
Prevádzkové otáčky	1/min	2550
Maximálny počet otáčok	1/min	2730
Otáčky pri chode naprázdno	1/min	1500
Max. výkon	kW/PS	18,6/25,3
Najvyšší krútiaci moment 2400 1/min	Nm	69
Olejový filter	--	Filterná vložka
Nasávací vzduchový filter	--	Vnútna vložka filtra, vonkajšia vložka filtra
Druh paliva	Tekuté plyny (hnacie plyny): Bután, propán alebo zmes butánu/propánu	
Objem nádrže	11 kg alebo 20 litrov (fľaša sa dá vymeniť)	
Elektrické zariadenie		
Akumulátor	V, Ah	12, 72
Generátor, striedavý prúd	V, A	12, 80
Spúšťač	--	Elektrický spúšťač
Hydraulické zariadenie		
Množstvo oleja v kompletnom hydraulickom zariadení	l	35
Množstvo oleja v hydraliockej nádrži	l	28
Druhy oleja		
Motor (nad 25 °C)	--	SAE 30, SAE 10W-30, SAE 15W-40
Motor (0 až 25 °C)	--	SAE 20, SAE 10W-30, SAE 10W-40
Motor (pod 0 °C)	--	SAE 10W, SAE 10W-30, SAE 10W-40
Hydraulika	--	HV 46
Nádrž na smeti		
Max. výška vykladania	mm	1470
Objem nádoby na smeti	l	500
Zametací valec		
Priemer zametacích valcov	mm	380
Kefa zametacieho valca	mm	1200
Otáčky	1/min	360
Šírka zametania	mm	80
Bočná metla		
Priemer bočnej kefy	mm	600
Počet otáčok (stupňovitý)	1/min	0 - 54

Pneumatiky		
Veľkosť vpredu	--	5.00/8 10
Tlak vzduchu vpredu	bar	8
Veľkosť vzadu	--	5.00/8 10
Brzda		
Predné kolesá	--	mechanická
Zadné koleso	--	hydrostatická
Filter a vysávací systém		
Konštrukcia	--	Plochý skladaný filter
Otáčky	1/min	2900
Filtračná plocha jemného prachového filtra	m ²	7
Menovitý podtlak vysávacieho systému	mbar	18,5
Menovitý objemový prúd vysávacieho systému	m ³ /h	1650
Vibračný systém	--	Elektromotor
Podmienky okolia		
Teplota	°C	-5 až +40
Vlhkosť vzduchu, bez rosenia	%	0 - 90
Zistené hodnoty podľa EN 60335-2-72		
Emisie hluku		
Hlučnosť L _{pA}	dB(A)	83
Nebezpečnosť K _{pA}	dB(A)	3
Hlučnosť L _{WA} + nebezpečnosť K _{WA}	dB(A)	99
Vibrácie zariadenia		
Hodnota vibrácií v ruke/ramene	m/s ²	< 2,5
Sedadlo	m/s ²	0,6
Nebezpečnosť K	m/s ²	0,1
Rozmery a hmotnosť		
Dĺžka x Šírka x Výška	mm	2442x1570x1640
Otočný rádius vpravo	mm	1515
Otočný rádius vľavo	mm	1600
Hmotnosť naprázdno	kg	1317
Prípustná celková hmotnosť	kg	2228
Povolené zaťaženie osi vpredu	kg	1418
Povolené zaťaženie osi vzadu	kg	810
Technické zmeny vyhradené!		

 Prije prve uporabe Vašeg uređaja pročitate ove originalne radne upute, postupajte prema njima i sačuvajte ih za kasniju uporabu ili za sljedećeg vlasnika.

Pregled sadržaja

Opće napomene	HR	1
Zaštita okoliša	HR	1
Jamstvo	HR	1
Pribor i pričuvni dijelovi	HR	1
Simboli u uputama za rad	HR	1
Simboli na stroju	HR	1
Namjensko korištenje	HR	2
Predvidiva pogrešna uporaba	HR	2
Prikladne podloge	HR	2
Sigurnosni napuci	HR	2
Sigurnosne upute vezane za rukovanje	HR	2
Sigurnosne upute koje se odnose na vožnju	HR	2
Sigurnosno-tehničke direktive za motorna vozila na ukapljeni plin	HR	2
Strojovi s motorom s unutarnjim izgaranjem	HR	3
Uređaji s visinskim praznjenjem	HR	3
Uređaji sa zaštitnim krovom upravljačke kabine	HR	4
Sigurnosne upute vezane za transport uređaja	HR	4
Sigurnosne upute vezane za njegu i održavanje	HR	4
Funkcija	HR	4
Napomene o istovaru	HR	4
Komandni i funkcijski elementi	HR	5
Komandno polje	HR	5
Kontaktna brava	HR	5
Funkcijske tipke	HR	5
Višenamjenski pokazivač	HR	6
Papučica	HR	6
Prije prve uporabe	HR	6
Aktiviranje i otpuštanje parkirne kočnice	HR	6
Kretanje stroja za metenje bez vlastitog pogona	HR	6
Kretanje stroja za metenje s vlastitim pogonom	HR	6
Stavljanje u pogon	HR	6
Opće napomene	HR	6
Montaža i zamjena plinske boce	HR	6
Ispitni i servisni radovi	HR	7
U radu	HR	7
Podešavanje sjedala vozača	HR	7
Biranje programa	HR	7
Otvaranje dovoda plina	HR	7
Pokretanje stroja	HR	7
Vožnja stroja	HR	7
Metenje	HR	7
Praznjenje nakupljene prljavštine	HR	8
Isključivanje uređaja	HR	8
Transport	HR	8
Skladištenje uređaja	HR	8
Stavljanje uređaja van pogona	HR	8
Njega i održavanje	HR	9
Opće napomene	HR	9
Čišćenje	HR	9

Intervali održavanja	HR	9
Radovi na održavanju	HR	9
EU izjava o sukladnosti	HR	13
Otklanjanje smetnji	HR	14
Tehnički podaci	HR	15

Opće napomene

Ukoliko prilikom raspakiranja ustanovite štetu nastalu tijekom transporta, o tome obavijestite svoga prodavača.

- Natpisi na stroju pružaju važne naputke za siguran rad.
- Uz instrukcije ovih uputa za rad moraju se poštivati opći sigurnosni propisi i propisi o sprječavanju nezgoda zakonodavnog tijela.

Zaštita okoliša



Materijali ambalaže se mogu reciklirati. Molimo Vas da ambalažu ne odlažete u kućne otpatke, već ih predajte kao sekundarne sirovine.



Stari uređaji sadrže vrijedne materijale koji se mogu reciklirati te bi ih stoga trebalo predati kao sekundarne sirovine. Stoga Vas molimo da stare uređaje zbrinite preko odgovarajućih sabirnih sustava.

Tekućine poput motornog ulja, hidrauličkog ulja, kočione tekućine, dizela ili rashladnog sredstva ne smiju dospjeti u tlo. Štitite okoliš i zbrinite tekućine na ekološki svjestan način.

Napomene o sastojcima (REACH)

Aktualne informacije o sastojcima možete pronaći na stranici:

www.kaercher.com/REACH

Jamstvo

U svakoj zemlji važe jamstveni uvjeti koje je izdala naša nadležna organizacija za distribuciju. Eventualne smetnje na stroju za vrijeme trajanja jamstva uklanjamo besplatno ukoliko je uzrok greška u materijalu ili proizvodnji. U slučaju koji podliježe garanciji obratite se, uz prilaganje potvrde o kupnji, Vašem prodavaču ili najbližoj ovlaštenoj servisnoj službi.

Pribor i pričuvni dijelovi

⚠ OPASNOST

Radi sprječavanja opasnosti, popravke i ugradnju pričuvnih dijelova smiju obavljati samo ovlaštene servisne službe.

- Smije se koristiti samo onaj pribor i oni pričuvni dijelovi koje dopušta proizvođač. Originalan pribor i originalni pričuvni dijelovi jamče za to da stroj može raditi sigurno i bez smetnji.
- Dodatne informacije o pričuvnim dijelovima dobit ćete pod www.kaercher.com u dijelu Servis (Service).

Simboli u uputama za rad

⚠ OPASNOST

Upozorava na neposredno prijeteću opasnost koja za posljedicu ima teške tjelesne ozljede ili smrt.

⚠ UPOZORENJE

Upozorava na moguću opasnu situaciju koja može prouzročiti teške tjelesne ozljede ili smrt.

⚠ OPREZ

Upućuje na eventualno opasnu situaciju koja može prouzročiti lake tjelesne ozljede ili materijalnu štetu.

PAŽNJA

Napomena koja upućuje na eventualno opasnu situaciju koja može prouzročiti materijalnu štetu.

Simboli na stroju



Opasnost od opeklina na vrelim površinama! Prije obavljanja radova na stroju treba pričekati da se ispušni uređaj dovoljno ohladi.



Prilikom radova na uređaju uvijek nosite prikladne rukavice.



Opasnost od prignječenja uvlačenjem među pokretne dijelove vozila



Opasnost od ozljeda pokretnim dijelovima. Zabranjeno zahvaćanje rukama.



Opasnost od požara. Nemojte usisavati zapaljene ili užarene predmete.



Prihvatnik lanca i mjesto oslanjanja krana



Prihvatna mjesta za automobilsku dizalicu



Maksimalan nagib podloge prilikom vožnji s izdignutim spremnikom za prljavštinu.



Dopušteno je savladavati samo uspone do 18% u smjeru vožnje.



Pazite na pravilan položaj ugradnje plinske boce! Priključak odnosno prstenasti otvor mora biti okrenut prema dolje.

Namjensko korištenje

- Ovaj stroj za metenje koristite isključivo u skladu s navodima ovih uputa za rad.
- Ovaj stroj za metenje je namijenjen metenju zaprljanih vanjskih površina.
 - Uređaj nije odobren za prijevoz po javnim cestama.
 - Svaki vid primjene izvan toga slovi kao nenamjenski. Proizvođač ne preuzima nikakvu odgovornost za štete koje iz toga proiziđu. Sav rizik snosi isključivo korisnik.
 - **(Plinski motor)**
Rad uređaja dozvoljen je u zatvorenim prostorijama uz dovoljnu ventilaciju. (Vrijedi samo u Njemačkoj)
U Njemačkoj je zabranjen rad uređaja s plinskim motorom u zatvorenim prostorijama.
 - Uređaj i plinske boce skladištite samo na tlu.
 - Na stroju se ne smiju vršiti nikakve izmjene.
 - Stroj je prikladan samo za podloge navedene u radnim uputama.
 - Smije se voziti samo po površinama koje su od strane poduzeća ili osoba koje je on ovlastio dopuštene za primjenu stroja.
 - U osnovi vrijedi: Lako eksplozivne tvari moraju se držati podalje od stroja (opasnost od eksplozije/požara).

Predvidiva pogrešna uporaba

- Ni u kom slučaju se ne smiju skupljati/ uisavati eksplozivne tekućine, zapaljivi plinovi kao ni nerazrijeđene kiseline niti otapala! U to spadaju benzin, razrjeđivači za boje ili lož ulje, jer se njihovim kovitlanjem i miješanjem s usisnim zrakom mogu formirati eksplozivna isparenja ili eksplozivne smjese, osim toga aceton, nerazrijeđene kiseline i otapala, budući da nagrizaju materijale koji se koriste u stroju.
- Nikada nemojte sakupljati niti uisavati reaktivnu metalnu prašinu (od npr. aluminija, magnezija, cinka), budući ona u spoju s jako alkalnim i kiselim sredstvima za čišćenje formira eksplozivne plinove.
- Uređaj nije podesan za skupljanje stvari opasnih po zdravlje.
- Nemojte skupljati/ uisavati zapaljene ili užarene predmete.
- Nemojte se pri radu stroja zadržavati u području opasnosti. Zabranjen je rad u prostorijama u kojima prijete opasnost od eksplozija.
- Vožnja pratećih osoba nije dopuštena.
- Uređajem se ne smiju gurati/povlačiti niti prevoziti bilo kakvi predmeti.

Prikladne podloge

- Asfalt
- Podovi industrijskih postrojenja
- Estrih
- Beton
- Popločane površine

Sigurnosni napuci

Sigurnosne upute vezane za rukovanje

- (Vrijedi samo za Finsku) Ako je uređaj opremljen PVC crijevom, uređaj se ne smije primjenjivati pri niskim okolnim temperaturama (nižima od 0 °C). Ako imate pitanja o svom uređaju obratite se poduzeću Kärcher.
- Prije uporabe provjerite je li stroj sa svojim radnim komponentama u ispravnom stanju i siguran za rad. Ako stanje nije besprijekorno, ne smije se upotrebljavati.
- Pri uporabi uređaja u opasnim područjima (npr. na benzinskim postajama) treba se pridržavati odgovarajućih sigurnosnih propisa. Zabranjen je rad u prostorijama u kojima prijete opasnost od eksplozija.
- ⚠ **OPASNOST**
Opasnost od ozljeda!
→ Uređaj se u područjima u kojima postoji opasnost od ozljeđivanja korisnika padajućim predmetima ne smije koristiti bez adekvatnog zaštitnog krova.
- Rukovatelj mora uređaj upotrebljavati u skladu s njegovom namjenom. Mora voditi računa o lokalnim uvjetima, a pri radu uređajem mora se paziti na druge osobe, posebice djecu.
- Moraju se uvažavati propisi, pravila i odredbe koji vrijede za motorna vozila.
- Rukovatelj se prije početka radova mora uvjeriti da su svi zaštitni uređaji propisno postavljeni i ispravni.
- Rukovatelj uređajem odgovoran je za nesrećne slučajeve koji eventualno pogode druge osobe ili njihovu imovinu.
- Rukovatelj mora nositi usku odjeću. Nosite čvrstu obuću i izbjegavajte široku odjeću.
- Prije pokretanja uređaja preispitajte okolinu (npr. ima li djece). Pobrinite se za dobru preglednost!
- Uređaj se tijekom rada motora nikada ne smije ostaviti bez nadzora. Rukovatelj smije napustiti uređaj tek nakon što je isključio motor, osigurao uređaj od nehotičnog pokretanja i izvukao ključ.
- Neovlašteno korištenje uređaja treba spriječiti izvlačenjem ključa.
- Stroj smiju koristiti samo osobe koje su upućene u rukovanje njime i koje mogu dokazati sposobnosti za posluživanje i ovlaštene su za njegovu primjenu.
- Uređaj nije namijenjen za upotrebu od strane osoba (uključujući djecu) s ograničenim tjelesnim, osjetilnim ili psihičkim sposobnostima, nedostatnim iskustvom i/ili znanjem, osim ako ih ne nadgleda osoba nadležna za njihovu sigurnost ili im je ta osoba dala upute o načinu upotrebe uređaja.

- Nadgledajte djecu kako biste bili sigurni da se ne igraju s uređajem.

OPREZ

Opasnost od oštećenja! Nemojte skupljati vrpce, petlje ili žice, jer se one mogu omotati oko valjka za metenje.

Sigurnosne upute koje se odnose na vožnju

⚠ OPASNOST

Opasnost od ozljeda! Provjerite nosivost podloge prije nego što prijeđete preko nje.

⚠ OPASNOST

Opasnost od nesreća, opasnost od ozljeda!

→ Brzinu kretanja treba prilagoditi određenim prilikama.

Opasnost od prevrtanja na prevelikim usponima.

→ Dopušteno je savladavati samo uspone do 18% u smjeru vožnje.

Opasnost od prevrtanja na nestabilnoj podlozi.

→ Uređaj koristite isključivo na stabilnim podlogama.

Opasnost od prevrtanja pri prevelikom bočnom nagibu.

→ Dopušteno je savladavanje poprečnih kosina u odnosu na smjer kretanja od maksimalno 10%.

Sigurnosno-tehničke direktive za motorna vozila na ukapljeni plin

Glavni savez strukovnih udruga u gospodarstvu (HVBG). Ukapljeni (pogonski) plinovi su butan i propan ili njihove mješavine. Isporučuju se u posebnim bocama. Radni tlak ovih plinova ovisi o vanjskoj temperaturi.

⚠ Opasnost

Opasnost od eksplozije! S ukapljenim nemojte postupati kao s benzinom. Benzin lagan o isparava, dok ukapljeni plin brzo prelazi u plinovito stanje. Opasnost od istjecanja plina u zatvorene prostore i požara time je veća kod ukapljenog plina nego kod benzina.

⚠ Opasnost

Opasnost od ozljeda! Ovisno o temperaturi okoline, koristite samo boce za ukapljeni plin punjene pogonskim plinom prema DIN 51622 kvalitete A odnosno B.

OPREZ

Zabranjena je uporaba plina koji se koristi u kućanstvima. Za plinski motor dopuštena je uporaba mješavine ukapljenog propana i butana u omjeru od 90/10 do 30/70. Kako bi pri vanjskim temperaturama ispod 0°C (32°F) hladni start motora bio bolji, preporučujemo uporabu ukapljenog plina s visokim udjelom propana, budući da on isparava i pri nižim temperaturama.

Obaveze uprave i zaposlenika

- Sve osobe koje rukuju ukapljenim plinom imaju obavezu upoznati se sa svojstvima ukapljenih plinova kako bi njime mogli rukovati bez opasnosti. Priložena brošura treba se uvijek da nalaziti uz stroj za metenje.

Održavanje koje obavljaju stručnjaci

- U redovitim vremenskim intervalima, a najmanje jednom godišnje, odgovarajući stručnjak treba provjeriti ispravnost i hermetičnost postrojenja s pogonskim plinom (prema BGG 936).
- Provjera se mora potvrditi u pisanom obliku. Temelji provjere su stavci 33 i 37 direktive UVV "Primjena ukapljenog plina" (BGV D34).
- Kao opći propisi vrijede direktive Saveznog ministarstva prometa o provjeri vozila čiji se motori pogone ukapljenim plinovima.

Stavljanje u pogon i korištenje

- Plin se smije uzimati samo iz jedne boce. Ako se ukapljeni plin istodobno uzima iz više boca, može prijeći iz jedne boce u drugu. Time se prepunjena boca nakon kasnijeg zatvaranja ventila (usp. B. 1 ove direktive) izlaže nedopuštenom porastu tlaka.
- Prilikom ugradnje pune boce treba paziti na položaj ugradnje plinskog priključka, detaljnije informacije navedene su u poglavlju „Ugradnja plinske boce”. Pažljivo zamijenite plinsku bocu. Prilikom postavljanja i uklanjanja, nastavak za ispušni plin na ventilu boce morate nepropusno zatvoriti zapornom maticom koju ćete pritegnuti ključem.
- Propusne plinske boce ne smiju se više koristiti. Potrebno ih je, poštujući sve preventivne mjere, smjesta isprazniti ispuhivanjem na otvorenom prostoru i zatim označiti kao propusne. Prilikom isporuke ili preuzimanja oštećenih plinskih boca odmah pisanim putem obavijestite distributera ili njegovog zastupnika (djelatnika na benzinskoj postaji ili slično) o nastaloj šteti.
- Prije nego što priključite plinsku bocu potrebno je provjeriti jesu li njeni priključni nastavci u ispravnom stanju.
- Nakon priključivanja boce treba provjeriti njezinu nepropusnost pomoću ispitnog sredstva koje stvara pjenu.
- Ventile treba lagano otvarati. Nemojte ih otvarati i zatvarati udarnim alatom.
- Ako se ukapljeni plin zapali, gasite ga samo sa sigurne udaljenosti i iz zaklona.
 - Rabite samo aparat za gašenje požara prahom koji se raspršuje pomoću ugljičnog dioksida ili aparatom za gašenje požara ugljičnim dioksidom.
 - Koristite dovoljno vode za hlađenje plinske posude.
- Potrebno je kontinuirano provjeravati siguran rad, a osobito nepropusnost cijelog postrojenja koje koristi ukapljeni plin. Ako je postrojenje propusno, uporaba vozila je zabranjena.
- Prije odvajanja cijevnih ili crijevnih spojeva zatvorite ventil boce. Priključnu maticu na boci lagano i isprva samo malo otpustite, jer će u suprotnom plin koji se još nalazi u vodu i koji je pod tlakom spontano izaći.

- Ako se plin puni iz velikog spremnika, neophodno je pridržavati se odgovarajućih propisa vezanih za distribuciju velikih količina ukapljenih plinova.

⚠ **Opasnost**

Opasnost od ozljeda!

- *Ukapljeni plin u tekućem stanju može izazvati ozeblina na koži.*
- *Zaporna matica se nakon uklanjanja mora čvrsto zaviti na priključni navoj boce.*
- *Za provjeru propusnosti upotrijebite sapunicu, nekal ili slična sredstva koja se pjene. Zabranjeno je otvorenim plamenom osvijetljivati postrojenje s ukapljenim plinom.*
- *Pri zamjeni pojedinačnih dijelova postrojenja poštujući popise proizvođača koji se tiču ugradnje. Pritom je potrebno zatvoriti zaporni ventil boce i glavni zaporni ventil.*
- *Stanje električnog postrojenja vozila na ukapljeni plin treba stalno nadzirati. Ako dijelovi postrojenja koji provode plin propuštaju, iskre mogu izazvati eksplozije.*
- *Nakon duljeg mirovanja motornog vozila na ukapljeni plin treba temeljito prozračiti prostoriju za instalaciju prije nego što se vozilo ili njegove električne komponente puste u pogon.*
- *Nezgode vezane uz plinske boce ili postrojenje s ukapljenim plinom odmah prijavite strukovnoj udruzi i nadležnoj službi za nadzor gospodarske djelatnosti. Oštećene dijelove treba sačuvati do završetka istrage.*

U prostorijama za instalaciju i skladištenje te u servisnim radionicama

- Boce s pogonskim ili ukapljenim plinom moraju se skladištiti u skladu s propisima TRF 1996 (Tehnički pravilnik o ukapljenim plinovima, vidi DA o BGV D34, prilog 4).
- Plinske boce treba čuvati u uspravnom položaju. Na mjestu postavljanja spremnika i tijekom popravaka nije dopušten rad s otvorenim plamenom ni pušenje. Ako su boce postavljene na otvorenom, mora im se onemogućiti neovlašteni pristup. Prazne boce moraju se dobro zatvoriti.
- Zaporni ventil boce i glavni zaporni ventil treba zatvoriti odmah nakon postavljanja motornog vozila.
- Za položaj i konstrukciju prostorije za instalaciju motornih vozila s pogonom na ukapljeni plin vrijede odredbe Zakona o parkiranju kao i odgovarajući lokalni građevinski propisi.
- Plinske boce treba čuvati u posebnim prostorijama odvojenim od prostorija za instalaciju (vidi DA o BGV D34, prilog 2).
- Električne ručne svjetiljke koje se koriste u prostorijama moraju imati zatvorena, nepropusna kućišta i čvrste zaštitne košare.
- Prilikom radova u servisnim radionicama treba zatvoriti zaporni ventil boce i glavni zaporni ventil i osigurati boce s pogonskim plinom od toplinskih utjecaja.

- Prije pauza u radu i prije samog završetka rada odgovorna osoba treba provjeriti jesu li zatvoreni svi ventili, a preventivno ventili boca. Radovi na visokim temperaturama, posebno zavarivanje i rezanje, ne smiju se obavljati u blizini boca s pogonskim plinom. Čak i kada su prazne, boce s pogonskim plinom ne smiju se čuvati u radionicama.
- Prostorije za instalaciju i skladištenje te servisne radionice moraju se dobro prozračivati. Pritom treba imati u vidu da su ukapljeni plinovi teži od zraka. Oni se skupljaju na podu, u radnim jamama i sličnim udubljenjima u tlu pa može doći do stvaranja smjese plina i zraka koje predstavljaju opasnost od eksplozije.

Strojevi s motorom s unutarnjim izgaranjem

- ➔ *Nemojte koristiti uređaj iznad visine 1200 m.*
- ⚠ **OPASNOST**
Opasnost od trovanja!
- ➔ **(Plinski motor)**
Rad uređaja dozvoljen je u zatvorenim prostorijama uz dovoljnu ventilaciju. (Vrijedi samo u Njemačkoj)
U Njemačkoj je zabranjen rad uređaja s plinskim motorom u zatvorenim prostorijama.
- ➔ *Ispušni plinovi se ne smiju udisati jer su otrovni i štetni po zdravlje.*
- ⚠ **OPASNOST**
Opasnost od ozljeda!
- ➔ *Odvod ispušnih plinova motora s unutrašnjim izgaranjem ne smije se zatvarati.*
- ➔ *Motoru je nakon isključivanja potrebno oko 3 sekunde da se zaustavi. U tom se vremenu morate obavezno držati podalje od radnog područja.*
- ⚠ **OPASNOST**
Opasnost od opekline!
- ➔ *Nemojte dirati vrući motor s unutrašnjim izgaranjem.*
- ➔ *Prije skidanja oplata ostavite vozilo da se ohladi.*
- ➔ *Ne naginjite se nad otvor za ispušne plinove i ne sežite u njega.*

Uređaji s visinskim pražnjenjem

- ⚠ **OPASNOST**
Opasnost od ozljeda!
- ➔ *Prilikom visinskog pražnjenja spremnik nakupljene prljavštine sasvim podignite i osigurajte.*
- ➔ *Osiguranje izvedite samo izvan područja opasnosti.*

Uređaji sa zaštitnim krovom upravljačke kabine

NAPOMENA

Zaštitni krov (opcija) treba zaštititi vozača od većih padajućih predmeta. Međutim, on ne štite od prevrtanja!

- Svakodnevno provjerite ima li oštećenja na zaštitnom krovu.
- U slučaju oštećenja zaštitnog krova i pojedinačnih elemenata mora se zamijeniti kompletni zaštitni krov.
- Svaka modifikacija zaštitnog krova kao i postavljanje drugih elemenata, komponenti i sklopova osim onih koje je Kärcher odobrio nije dopušteno te ograničava u određenim okolnostima funkciju zaštitnog krova.

Sigurnosne upute vezane za transport uređaja

- Imajte u vidu neto težinu (transportnu težinu) uređaja prilikom transporta vozi-
lima ili prikolicama.
- Kako biste uređaj transportirali, odvojite
akumulatore i sigurno učvrstite uređaj.

Sigurnosne upute vezane za njegu i održavanje

- Prije čišćenja i servisiranja uređaja, za-
mijene dijelova ili preinake na neku dru-
gu funkciju treba ga isključiti i izvući
ključ.
- Prilikom radova na električnom sklopu
treba odvojiti akumulator.
U tu svrhu najprije odspojite minus pol,
a zatim plus pol.
Ponovno priključivanje vrši se obrnutim
redoslijedom. Najprije priključite plus
pol a zatim minus pol.
- Stroj se ne smije čistiti mlazom vode iz
crijeva ili vodom pod visokim tlakom
(opasnost od kratkih spojeva ili drugih
oštećenja).
- Servisne radove smiju obavljati samo
ovlaštene servisne službe ili stručnjaci
za izvođenje takvih radova, koji su upo-
znati sa svim relevantnim sigurnosnim
propisima.
- Poštujte ispitivanje sigurnosti u skladu s
lokalno važećim propisima za prenosi-
ve uređaje za profesionalnu primjenu.
- Prilikom radova na uređaju uvijek nosite
prikladne rukavice.

Funkcija

Stroj za metenje radi na principu lopatica
za skupljanje prljavštine.

- Rotirajući valjak za metenje prenosi pr-
ljavštinu izravno u za to predviđeni
spremnik.
- Bočna metla skuplja prljavštinu iz kuto-
va i s rubova površine koja se čisti i pro-
sljeđuje je u stazu kojom se kreće valjak
za metenje.
- Usisni ventilator usisava finu prašinu
kroz odgovarajući filter.

Napomene o istovaru

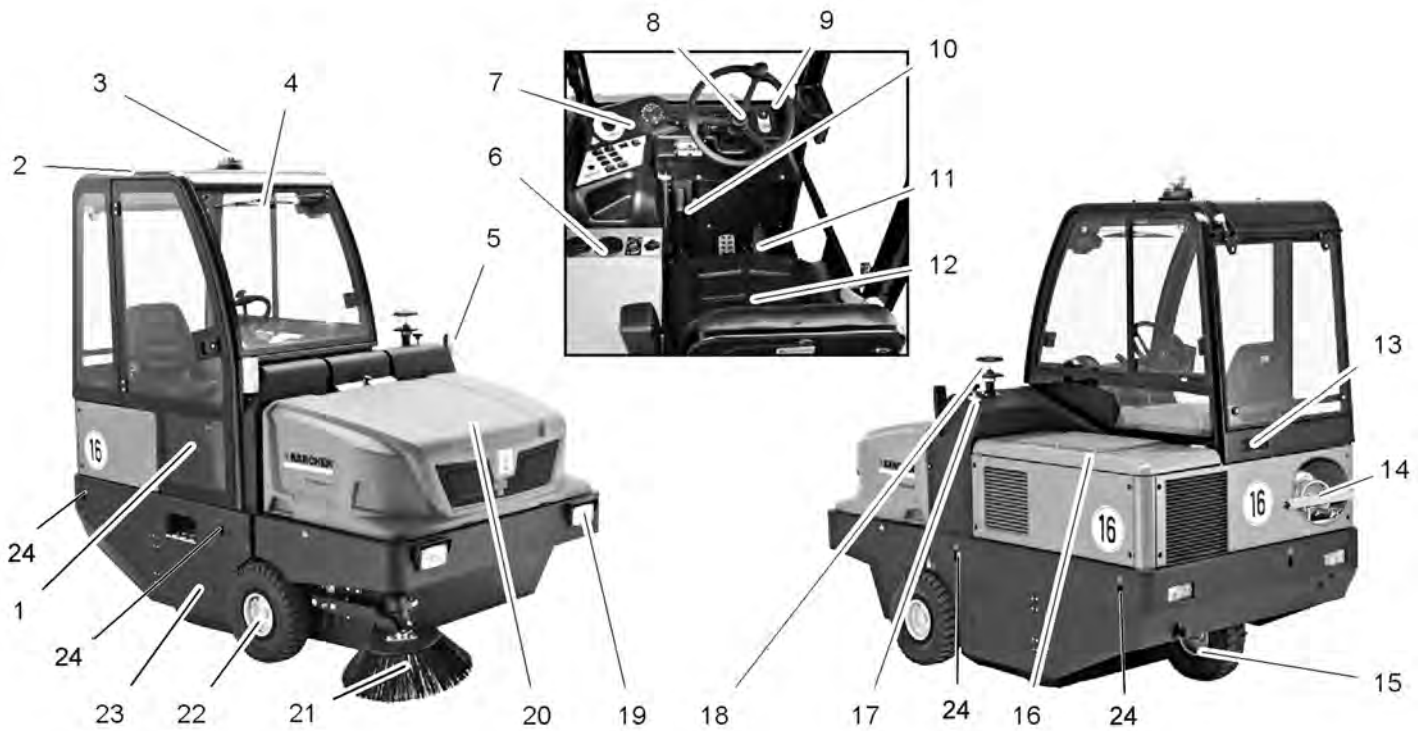
⚠ OPASNOST

Opasnost od ozljeda i oštećenja!

- Prilikom pretovara pazite na težinu ure-
đaja!
- Zabranjeno je koristiti viličar jer se ure-
đaj pritom može oštetiti.

Neto težina (transportna težina)	1317 kg*
* Ako su montirani dodatni sklopovi, težina je proporcionalno veća.	

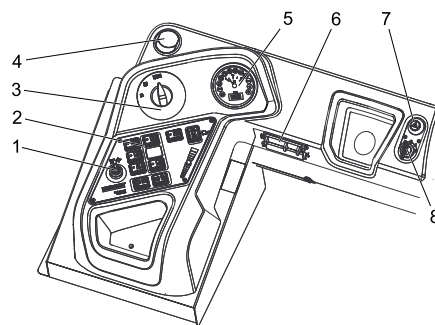
- Za pretovar uređaja koristite prikladnu
rampu ili kran!
- Ako koristite utovarnu rampu obratite
pozornost na sljedeće:
Uzvišenost od tla 70mm.
- Ako je uređaj isporučen na paleti, prilo-
ženim daskama napravite rampu kako
biste ga s nje spustili.
Odgovarajuće upute možete pronaći na
stranici 2 (unutarnja stranica omota).
Važna napomena: svaka se daska
mora pričvrstiti s po 2 vijka.



KM 150/500 R LPG

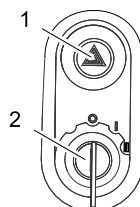
- 1 Vrata kabine (opcija)
- 2 Upravljačka kabina (opcija)
- 3 Rotacijsko svjetlo
- 4 Brisači stakla (opcija)
- 5 Pokazivači smjera (opcija)
- 6 Grijanje/klima-uređaj (opcija)
- 7 Komandno polje
- 8 Upravljač
- 9 Kontaktna brava
- 10 Pozicijska (ručna) kočnica
- 11 Papučica
- 12 Sjedalo (s kontaktnim prekidačem)
- 13 Ventilacijska rešetka (opcija)
- 14 Plinska boca
- 15 Stražnji kotač
- 16 Poklopac motora
- 17 Poluga za pozicioniranje valjka za metenje
- 18 Centrifugalni separator
- 19 Rasvjetni sustav (opcija)
- 20 Spremnik nakupljene prljavštine
- 21 Bočna metla
- 22 Prednji kotač
- 23 Valjak za metenje
- 24 Mjesto vezivanja (4x)

Komandno polje



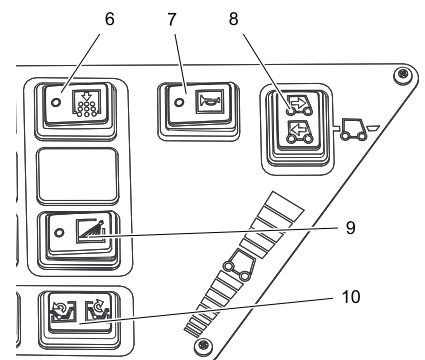
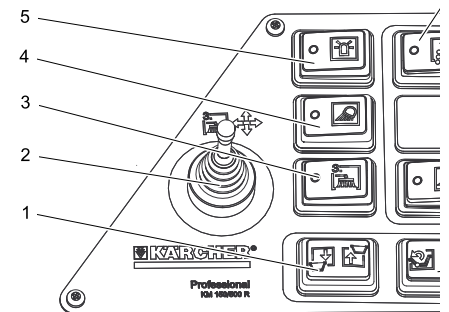
- 1 Poluga za pozicioniranje treće bočne metle (opcija)
- 2 Funkcijske tipke
- 3 Programski prekidač
- 4 Ventilacijski otvor (opcija)
- 5 Višenamjenski zaslon
- 6 Kutija s osiguračima na radnom mjestu
- 7 Upozoravajuća bljeskalica (opcija)
- 8 Kontaktna brava

Kontaktna brava



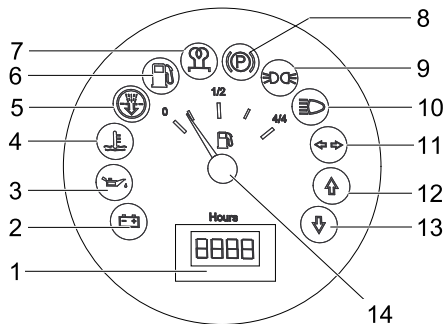
- 1 Sklopka s upozoravajućim trepćućim svjetlom (opcija)
- 2 Kontaktni ključ
 - Položaj 0: isključivanje motora
 - Položaj 1: paljenje
 - Položaj 2: pokretanje motora

Funkcijske tipke



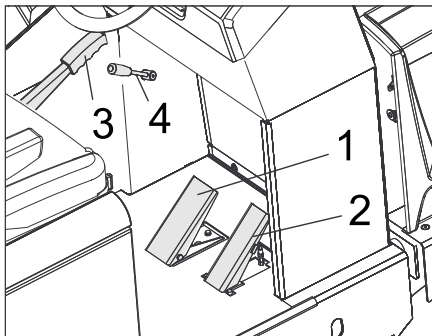
- 1 Podizanje i spužtanje spremnika za prljavštinu
- 2 Poluga za pozicioniranje treće bočne metle (opcija)
- 3 Uključivanje i isključivanje treće bočne metle
- 4 Uključivanje i isključivanje radnog svjetla
- 5 Uključivanje i isključivanje rotacijskog svjetla
- 6 Čišćenje filtra
- 7 Sirena
- 8 Poluga za odabir smjera vožnje
- 9 Vlaženje bočne metle (opcija)
- 10 Otvaranje i zatvaranje poklopca spremnika

Višenamjenski pokazivač



- 1 Brojač sati rada
- 2 Upozoravajuće svjetlo punjenja
- 3 Upozoravajuće svjetlo tlaka ulja
- 4 Upozoravajuće svjetlo temperature rashladne vode
- 5 Uisni zrak motora
- 6 Upozoravajuće svjetlo rezerve goriva - treperi kada je na rezervi - svijetli kada je plinska boca prazna
- 7 Indikator (nije priključen)
- 8 Indikator (nije priključen)
- 9 Indikator parkirnog svjetla (opcija)
- 10 Indikator prednjeg svjetla (opcija)
- 11 Indikatori pokazivača smjera (opcija)
- 12 Indikator vožnje prema naprijed
- 13 Indikator vožnje unatrag
- 14 Prikaz spremnika goriva (nije priključen)

Papučica



- 1 Papučica kočnice
- 2 Vozna pedala
- 3 Pozicijska (ručna) kočnica
- 4 Poluga ventilatora

Prije prve uporabe

Aktiviranje i otpuštanje parkirne kočnice

- Otpustite parkirnu kočnicu pritišćući pritom kočnu papučicu.
- Aktivirajte parkirnu kočnicu pritišćući pritom kočnu papučicu.

Kretanje stroja za metenje bez vlastitog pogona



- Otvorite poklopac motora.
- Crvenu polugu slobodnog hoda hidrauličke pumpe zakrenite za 180° (ulijevo). Primijenite specijalni alat.

NAPOMENA

Specijalni alat (crveni odvijač) nalazi se u držaču u okviru vozila pored poluge slobodnog hoda.

OPREZ

Stroj za metenje se bez vlastitog pogona ne smije kretati na duljim relacijama i ne brže od 10 km/h.

- Nakon pomicanja vratite polugu slobodnog hoda u početni položaj.

Kretanje stroja za metenje s vlastitim pogonom

- Ako je poluga slobodnog hoda hidrauličke pumpe okrenuta radi pomicanja stroja, onda se ona mora okrenuti udesno natrag u početni položaj. Primijenite specijalni alat.

Stavljanje u pogon

Opće napomene

- Prije stavljanja u pogon pročitajte i obratite pažnju na upute za rad koje izdaje proizvođač motora, a prvenstveno na sigurnosne naputke.
- Stroj za metenje postavite na ravnu podlogu.
- Izvucite kontakti ključ.
- Zakočite pozicijsku kočnicu.

Montaža i zamjena plinske boce

⚠ Upozorenje

Koristite samo zamjenske boce provjerenog tipa i zapremine 11 kg.

⚠ Opasnost

Opasnost od ozljeda!

- Poštujte sigurnosno-tehničke direktive za motorna vozila na ukapljeni plin.
- Ledene nakupine i pjenaste žute naslage na plinskoj boci ukazuju na propusnost boce.
- Boce smiju zamjenjivati samo upućene osobe.
- Boce s pogonskim plinom ne smije se zamjenjivati u garažama niti u podzemnim prostorijama.
- Tijekom zamjene boce zabranjeno je pušenje i uporaba otvorenog plamena.
- Prilikom zamjene boce čvrsto zatvorite zaporni ventil boce s ukapljenim plinom i zaštitnu kapicu odmah postavite na praznu bocu.
- Otpustite vijke na sigurnosnoj poluzi pa zakrenite polugu uvis.



- 1 Zaštitna kapica
- 2 Crijevo za plin s natičnom maticom
- 3 Ventil za ispuštanje plina

- Zatvorite ventil za ispuštanje plina okretanjem udesno.
- Odvijte crijevo za plin (širina ključa 30 mm).
- Navijte zaštitnu kapicu na priključni ventil plinske boce.
- Otvorite žičani zatvarač.
- Zamijenite plinsku bocu. Pazite na pravilan položaj ugradnje plinske boce! Priključak odnosno prstenasti otvor mora biti okrenut prema dolje.
- Odvijte zaštitnu kapicu s priključnog ventila plinske boce.
- Zatvorite žičani zatvarač.
- Zavijte crijevo za plin na priključni ventil plinske boce (širina ključa 30 mm).
- Zatvorite sigurnosnu šipku i osigurajte vijkom.

NAPOMENA

Anschluss ist ein Linksgewinde.

⚠ Upozorenje

Ventil za ispuštanje plina (3) otvorite tek neposredno prije pokretanja uređaja (vidi poglavlje "Pokretanje uređaja").

Ispitni i servisni radovi

- Provjerite razinu motornog ulja.
- Provjerite hladnjak za vodu.
- Provjerite valjak za metenje.
- Provjerite tlak zraka u gumama.
- Namjestite sjedalo vozača.
- Očistite filter za prašinu.

Napomena: Za opis vidi poglavlje "Njega i održavanje".

U radu

⚠ UPOZORENJE

Dugotrajniji rad s uređajem može izazvati smetnje krvotoka u rukama uvjetovane vibracijama.

Uobičajeno trajanje besprekidnog rukovanja nije moguće odrediti, budući da ovisi o više čimbenika:

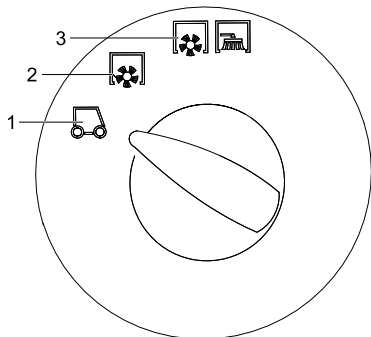
- Loš krvotok rukovatelja (često hladni prsti, utrnulost prstiju).
- Čvrsto stiskanje ometa cirkulaciju krvi.
- Besprekidan rad je nepovoljniji od rada sa stankama.

Pri redovitom, dugotrajnijem radu s uređajem i učestalom nastupanju odgovarajućih simptoma (primjerice utrnulost prstiju, hladni prsti) preporučamo liječničke pretrage.

Podešavanje sjedala vozača

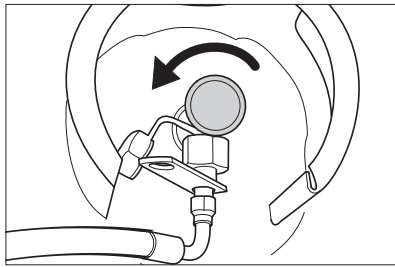
- Povucite polugu za namještanje sjedala prema van.
- Pomaknite sjedalo, otpustite polugu i uglavite je.
- Pomicanjem sjedala naprijed-natrag provjerite je li sjedalo aretirano.

Biranje programa



- 1 Transport
- 2 Metenje s valjkom za metenje
- 3 Metenje s valjkom za metenje i bočnim metlama

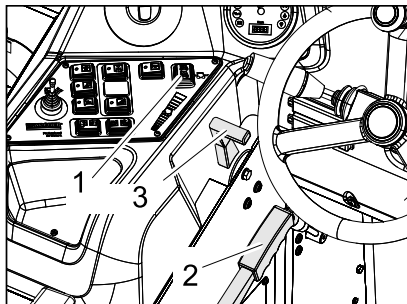
Otvaranje dovoda plina



- Otvorite ventil za ispuštanje plina okretanjem ulijevo.

Pokretanje stroja

Napomena: Ovaj je uređaj opremljen kontaktom prekidačem sjedala vozača. Uređaj se isključuje čim vozač ustane sa sjedala.




- 1 Poluga za odabir smjera vožnje
 - 2 Pozicijska (ručna) kočnica
 - 3 Podešavač broja okretaja motora
- Sjedite na sjedalo.
 - Postavite polugu za odabir smjera vožnje u središnji položaj.
 - Zakočite pozicijsku kočnicu.
 - Postavite polugu za namještanje broja okretaja motora za 1/3 prema naprijed.

Pokretanje motora

- Gurnite kontakti ključ u bravu za paljenje motora.
- Okrenite kontakti ključ u položaj "II".
- Kada je stroj pokrenut pustite kontakti ključ.

Napomena: Pokretač se nikada ne smije držati uključen dulje od 10 sekundi. Prije ponovnog uključivanja pokretača treba pričekati najmanje 10 sekundi.

Vožnja stroja

- Postavljanje programskog prekidača u položaj za vožnju .
 - Ručicu za gas postavite sasvim prema naprijed (velik broj okretaja).
 - Pritisnite kočnu papučicu i držite je pritisnutom.
 - Otpustite pozicijsku kočnicu.
- Vožnja prema naprijed**
- Postavite polugu za odabir smjera vožnje na "naprijed".
 - Lagano pritisnite voznu pedal.

Vožnja unatrag

⚠ Opasnost

Opasnost od ozljeda! Pri vožnji unatrag ne smije doći do opasnosti po druge osobe, po potrebi uputite sve osobe koje mogu biti ugrožene.

OPREZ

Opasnost od oštećenja! Poluga za odabir smjera vožnje smije se premještati samo kada uređaj miruje.

- Postavite polugu za odabir smjera vožnje na "natrag".
- Lagano pritisnite voznu pedal.

Ponašanje vozila u vožnji

- Voznom papučicom moguće je nestupnjevano mijenjati brzinu vožnje.
- Izbjegavajte naglo stiskanje i puštanje vozničkih pedala, jer to može oštetiti hidraulički sklop.
- Kada na nagibima brzina počne opadati neznatno vratite voznu pedal unatrag.

Kočnice

- Kada se vozna pedala pusti, stroj se samostalno zaustavlja i ostaje mirovati.

Napomena: Učinak kočnice može se dodatno pojačati pritiskom kočne papučice.

Prelaženje preko prepreka

Prelaženje preko nepokretnih prepreka visine do 70 mm:

- Polako i pažljivo pređite preko vozeći prema naprijed.

Prelaženje preko nepokretnih prepreka visine iznad 70 mm:

- Preko takvih prepreka se smije preći samo pomoću prikladne rampe.

Metenje

OPREZ

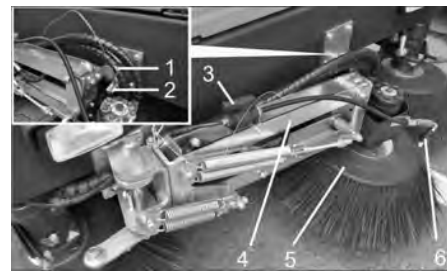
Nemojte skupljati vrpce za pakiranje, žice i slično, jer mogu oštetiti mehanizam za metenje.

Napomena: Za postizanje optimalnog rezultata čišćenja brzinu kretanja treba prilagoditi uvjetima rada.

Napomena: Tijekom rada potrebno je redovito čistiti filter za prašinu.

Dodatna 3. bočna metla (opcija)

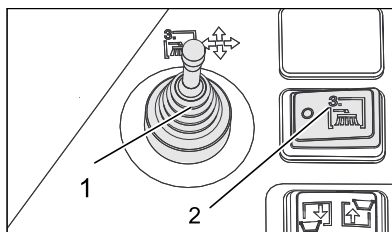
Ova je dodatna bočna metla montirana tvornički i ne može se naknadno ugraditi. 3. bočna metla se može zakrenuti prema van, podići ili spustiti te tako pojednostavljuje metenje rubova i žlijebova.



- 1 Opužni utikač
- 2 Sigurnosni svornjak
- 3 Zaporni ventil za sustav prskanja vode
- 4 Krak bočne metle
- 5 3. Bočna metla
- 6 Nastavci za prskanje

- Oslobođanje kraka bočne metle: Izvucite opušni utikač pa odignite krak bočne metle iz sigurnosnog svornjaka.

Ponovo utaknite opušni utikač u sigurnosni svornjak.



- 1 Poluga za pozicioniranje treće bočne metle (opcija)
- 2 Uključivanje i isključivanje treće bočne metle (opcija)

- Sjedite na sjedalo i uz pomoć poluge za pozicioniranje rukujte bočnom metlom.
- Za uključivanje i isključivanje treće metle koristite pripadajući prekidač.

	Poluga za pozicioniranje udesno: Bočna metla se pomiče udesno (vani).
	Poluga za pozicioniranje prema naprijed: Bočna metla se spušta.
	Poluga za pozicioniranje unatrag: Bočna metla se podiže.
	Poluga za pozicioniranje ulijevo: Bočna metla se pomiče ulijevo (unutra).

OPREZ

Prilikom vožnje po javnim cestama 3. bočna četka se mora zakrenuti prema unutra i zakočiti.

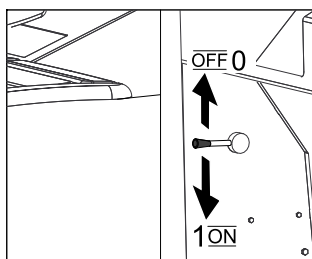
Dodatni sustav prskanja vode (opcija)

Ova je dodatna bočna metla montirana tvornički i ne može se naknadno ugraditi. Dodatni sustav prskanja vode sastoji se iz spremnika za vodu i nastavaka za prskanje na bočnim metlama.

- Ako se prilikom metenja podiže velika količina prašine, možete koristiti sustav prskanja vode.
- Za uključivanje i isključivanje koristite prekidač za vlaženje bočnih metli.

Metenje suhe podloge

- Uključite ventilator.



- Za površinsko čišćenje postavite programski prekidač na metenje valjkom.
- Za čišćenje bočnih rubova postavite programski prekidač na metenje valjkom i bočnim metlama.

Metenje vlažne ili mokre podloge

- Isključite ventilator.
- Za površinsko čišćenje postavite programski prekidač na metenje valjkom.
- Za čišćenje bočnih rubova postavite programski prekidač na metenje valjkom i bočnim metlama.

Pražnjenje nakupljene prljavštine

⚠ Opasnost

Opasnost od ozljeda! Tijekom pražnjenja u zakretnom dometu spremnika nakupljene prljavštine ne smiju stajati ljudi niti životinje.

⚠ Opasnost

Opasnost od prignječanja! Nikada ne sežite u opruge mehanizma za pražnjenje. Nemojte stajati ispod podignutog spremnika.

⚠ Opasnost

Opasnost od prevrtanja! Za vrijeme pražnjenja stroj mora stajati na ravnoj podlozi.

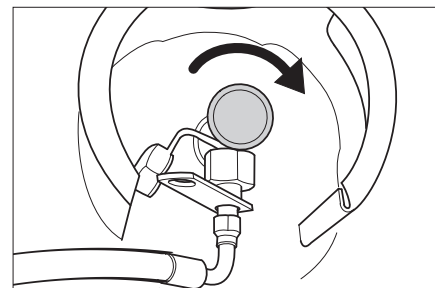


- Postavljanje programskog prekidača u položaj za vožnju.
- Podignite spremnik nakupljene prljavštine.
- Polako dovezite uređaj do sabirne posude.
- Zakočite pozicijsku kočnicu.
- Otvaranje poklopca spremnika: Pritisnite lijevu sklopku i ispraznite spremnik nakupljene prljavštine.
- Zatvaranje poklopca spremnika: Pritisnite desnu sklopku (oko 2 sekunde) dok se ne preklopi u krajnji položaj.
- Otpustite pozicijsku kočnicu.
- Polako udaljite uređaj od sabirne posude.
- Spustite spremnik za prljavštinu u krajnji položaj.

Isključivanje uređaja

- Polugu za namještanje broja okretaja motora gurnite sasvim unatrag.
- Pritisnite kočnu papučicu i držite je pritisnutom.
- Zakočite pozicijsku kočnicu.
- Kontaktni ključ okrenite u položaj "0" i izvucite ključ.

Zatvaranje dovoda plina



- Zatvorite ventil za ispuštanje plina okretanjem udesno.

Transport

⚠ OPASNOST

Opasnost od ozljeda i oštećenja! Prilikom transporta pazite na težinu uređaja.

- Kontaktni ključ okrenite u položaj "0" i izvucite ključ.
- Zakočite pozicijsku kočnicu.
- Zateznim remenjem, užadima ili lancima osigurajte uređaj na četiri mjesta vezivanja.
- Podložite mu klinove pod kotače.
- Prilikom transporta vozilima osigurajte uređaj od klizanja i naginjanja sukladno odgovarajućim mjerodavnim propisima.

Skladištenje uređaja

⚠ OPASNOST

Opasnost od ozljeda i oštećenja! Pri skladištenju imajte u vidu težinu uređaja.

Stavljanje uređaja van pogona

Ako se stroj za metenje ne koristi duže vrijeme, uzmete u obzir sljedeće:

- Stroj za metenje postavite na ravnu podlogu.
- Podignite valjak za metenje i bočne metle kako im se čekinje ne bi oštetile.
- Kontaktni ključ okrenite u položaj "0" i izvucite ključ.
- Zakočite pozicijsku kočnicu.
- Osigurajte ga od samopokretanja.
- Zamijenite motorno ulje.
- Ako se očekuje hladno vrijeme s mrazom, ispuštite rashladnu vodu ili provjerite ima li dovoljno antifrizna.
- Očistite ga iznutra i izvana.
- Napunite i odvojite akumulator.
- Zatvorite dovod plina.
- Odvijte natičnu maticu s crijeva za plin (širina ključa 30 mm).
- Plinsku bocu zatvorite zaštitnom kapičom te ju odložite neka stoji u odgovarajućoj prostoriji (pobliže o tomu pogledajte u poglavlju „Sigurnosni napuci“).

Njega i održavanje

Opće napomene

OPREZ

Opasnost od oštećenja!

Filtar za prašinu ne smije se prati u vodi.

- Servisne radove smiju obavljati samo ovlaštene servisne službe ili stručnjaci za izvođenje takvih radova, koji su upoznati sa svim relevantnim sigurnosnim propisima.
- Kod prenosivih uređaja za profesionalnu primenu mora se izvršiti ispitivanje sigurnosti u skladu s VDE 0701.
- Stroj za metenje postavite na ravnu podlogu.
- Kontaktni ključ okrenite u položaj "0" i izvucite ključ.
- Zakočite pozicijsku kočnicu.

Čišćenje

OPREZ

Opasnost od oštećenja! Stroj se ne smije čistiti mlazom vode iz crijeva ili vodom pod visokim tlakom (opasnost od kratkih spojeva ili drugih oštećenja).

Čišćenje stroja iznutra

⚠ Opasnost

Opasnost od ozljeda! Nosite masku za zaštitu od prašine i zaštitne naočale.

- Stroj prebrišite krpom.
- Ispušite ga komprimiranim zrakom.

Čišćenje stroja izvana

- Stroj prebrišite vlažnom krpom natopljenom u otopinu blagog sredstva za pranje.

Napomena: Nemojte koristiti nagrizajuća sredstva za čišćenje.

Intervali održavanja

Napomena: Brojač sati rada ukazuje na vremena kada se trebaju vršiti radovi na održavanju.

Održavanje koje provodi vlasnik

Napomena: Sve radove na servisiranju i održavanju, u slučaju da sam vlasnik održava stroj, mora obavljati kvalificirana stručna osoba. Po potrebi se ti radovi u svako doba mogu prepustiti stručnom prodavaču Kärcher proizvoda.

Svakodnevno održavanje:

- Provjerite razinu motornog ulja.
- Provjerite razinu rashladne vode.
- Provjerite tlak zraka u gumama.
- Provjerite pohabanost valjka za metenje i bočnih metli te da u njima nema upletenih vrpca.
- Provjerite ima li upletenih vrpca u kotačima.
- Provjerite centrifugalni separator i filter za zrak pa ih prema potrebi očistite.
- Provjerite ispravnost svih komandnih elemenata.
- Provjerite je li uređaj oštećen.

Tjedno održavanje:

- Očistite hladnjak za vodu.
- Očistite hladnjak hidrauličkog ulja.
- Provjerite hidraulički sklop.
- Provjerite razinu hidrauličkog ulja.
- Provjerite razinu kočne tekućine.

- Provjerite pohabanost brtvenih letvica, po potrebi ih zamijenite.
- Provjerite i eventualno podmažite poklopac spremnika.

Održavanje u slučaju pohabanosti:

- Zamijenite brtvene letvice.
- Zamijenite valjak za metenje.
- Zamijenite bočne metle.

Napomena: Za opis vidi poglavlje "Radovi na održavanju".

Održavanje koje provodi servisna služba

Napomena: Radi održavanja prava na jamstvene usluge tijekom jamstvenog roka sve servisne radove smije obavljati isključivo ovlaštena Kärcher servisna služba i to u skladu sa servisnom knjižicom.

Održavanje nakon 50 sati rada:

- Izvršite prvu inspekciju u skladu sa servisnom knjižicom.

Održavanje nakon 250 sati rada:

- Obavite inspekciju prema servisnoj knjižici.

Radovi na održavanju

Priprema:

- Stroj za metenje postavite na ravnu podlogu.
- Kontaktni ključ okrenite u položaj "0" i izvucite ključ.
- Zakočite pozicijsku kočnicu.
- Zatvorite dovod plina.

Pregled



- 1 Spremnik rashladne vode
- 2 Filtar za zrak
- 3 3-cilindrični četverotaktni plinski motor
- 4 Hladnjak za vodu

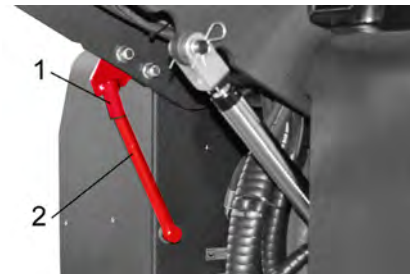


- 5 Akumulator
- 6 Žičani zatvarač
- 7 Plinska boca
- 8 Nastavak za punjenje hidrauličkog ulja
- 9 Kontrolno okno
- 10 Spremnik za hidrauličko ulje

Opće sigurnosne napomene

⚠ OPASNOST

Opasnost od ozljeda! Kod podignutog spremnika za prljavštinu uvijek postavite sigurnosnu šipku.












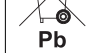
- 1 Držać sigurnosne šipke
 - 2 Sigurnosna šipka
- Sigurnosnu šipku za visoko pražnjenje preoklopite prema gore i utaknite u držać (time ste je fiksirali).



Motorno i loživo ulje, diesel i benzin ne smiju dospjeti u okoliš. Molimo Vas da štite tlo i staro ulje zbrinete u skladu s propisima.

Sigurnosni napuci za rad akumulatora

Pri radu s akumulatorima obavezno obratite pozornost na sljedeća upozorenja:

	Uzmite u obzir naputke na akumulatoru, u uputama za uporabu i u uputama za rad vozila!
	Nosite zaštitne naočale!
	Kiseline i akumulatore držite van domašaja djece!
	Opasnost od eksplozije!
	Zabranjeni su vatra, iskrenje, otvoren plamen i pušenje!
	Opasnost od ozljeda kiselinom!
	Prva pomoć!
	Upozorenje!
	Zbrinjavanje u otpad!
	Akumulator se ne smije baciti u kantu za smeće!

⚠ Opasnost

Opasnost od eksplozije! Ne stavljajte alat niti bilo što slično na akumulator t.j. na polove i spojeve ćelija.

⚠ Opasnost

Opasnost od ozljeda! Rane nikad ne dovedite u kontakt s olovom. Nakon radova s akumulatorom uvijek operite ruke.

⚠ **Opasnost**

Opasnost od požara i eksplozije!

- Pušenje i otvoreni plamen su zabranjeni.
- Prostorije u kojima se pune akumulatori moraju biti dobro prozračene, jer se pri punjenju stvara visoko eksplozivni plin.

⚠ **Opasnost**

Opasnost od ozljeda kiselinom!

- Ako kiselina prsne u oči ili na kožu, odmah isperite s puno čiste vode.
- Nakon toga se bez odlaganja obratite liječniku.
- Onečišćenu odjeću isperite vodom.

Ugradnja i priključivanje akumulatora

- Akumulator postavite u držač akumulatora.
- Zavijte držače na dnu akumulatora.
- Stezaljku (crveni kabel) priključite na plus pol (+).
- Drugu stezaljku priključite na minus pol (-).

Napomena: Provjerite jesu li polovi i stezaljke akumulatora dostatno zaštićeni mazivom.

Provjera razine tekućine u akumulatoru i dopunjavanje

OPREZ

Kod akumulatora punjenih kiselinom redovito provjeravajte razinu tekućine.

- Specifična težina kiseline potpuno napunjenog akumulatora na 20 °C iznosi 1,28 kg/l.
- Kod djelomično ispražnjenog akumulatora specifična težina kiseline iznosi između 1,00 i 1,28 kg/l.
- Specifična težina kiseline mora biti ista u svim ćelijama.
- Odvijte zatvarače svih ćelija.
- Iz svake ćelije uzmite uzorak uređajem za mjerenje kiseline.
- Uzorak kiseline vratite natrag u istu ćeliju.
- Ako je razina tekućine premala, dopunite ćelije destiliranom vodom do oznake.
- Napunite akumulator.
- Zavijte zatvarače ćelija.

Punjenje akumulatora

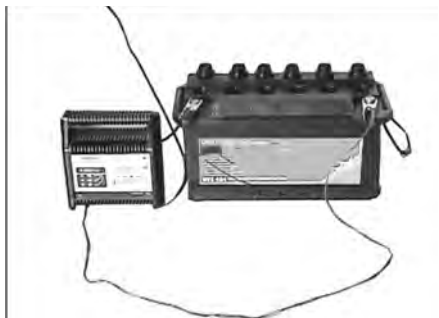
⚠ **Opasnost**

Opasnost od ozljeda! Pridržavajte se propisa o sigurnosti pri radu s akumulatorom.

Pridržavajte se uputa za uporabu koje je izdao proizvođač punjača.

⚠ **Opasnost**

Akumulator puniti samo prikladnim punjačem.



- Odvijte zatvarače svih ćelija.
- Plus pol punjača povežite s plus polom akumulatora.

- Minus pol punjača povežite s minus polom akumulatora.
- Utaknite strujni utikač u utičnicu i uključite punjač.
- Napunite akumulator s najslabijom mogućom strujom punjenja.

Napomena: Kada je akumulator napunjen, punjač najprije odvojite od električne mreže pa zatim od akumulatora.

Vađenje akumulatora

- Odvojite stezaljku s minus pola (-).
- Odvojite stezaljku s plus pola (+).
- Otpustite držače na dnu akumulatora.
- Skinite akumulator s držača.
- Prazan akumulator zbrinite u otpad sukladno zakonskim odredbama.

Provjera razine motornog ulja i dopunjavanje

⚠ **Opasnost**

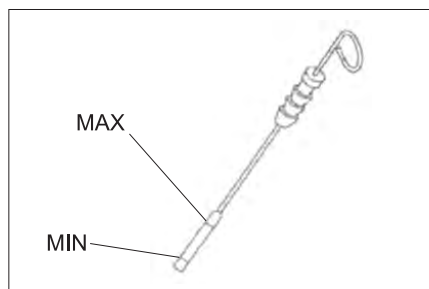
Opasnost od opeklina!

- Pustite da se motor ohladi.
- Razinu motornog ulja provjerite najranije 5 minuta nakon isključenja motora.



- 1 Šipka za mjerenje razine ulja
- 2 Poklopac otvora za ulijevanje ulja

- Izvucite šipku van.
- Obrišite i ugurajte štap unutra.
- Izvucite šipku van.
- Očitajte razinu ulja.
- Šipku za mjerenje ponovo ugurajte unutra.



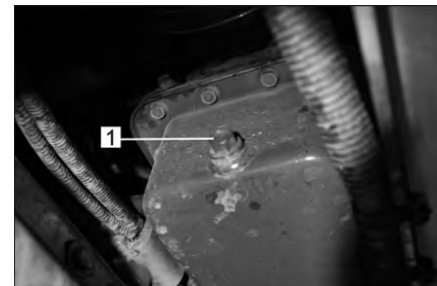
- Razina ulja se mora nalaziti između oznaka "MIN" i "MAX".
- Dopunite motorno ulje, ako njegova razina padne ispod oznake "MIN".
- Ne puniti motor preko oznake "MAX".
- Otpustite zaporni vijak otvora za ulijevanje ulja.
- Ulijte motorno ulje. Za vrstu ulja pogledajte poglavlje "Tehnički podaci".
- Zatvorite otvor za ulijevanje ulja.
- Pričekajte najmanje 5 minuta.
- Provjerite razinu motornog ulja.

Zamjena motornog ulja i filtra za motorno ulje

OPREZ

Opasnost od opeklina vrelim uljem!

- Pripremite prihvatnu posudu za najmanje 6 lit. ulja.
- Pustite da se motor ohladi.



- 1 Vijak za ispuštanje ulja

- Odvijte vijak za ispuštanje ulja.
- Otpustite zaporni vijak otvora za ulijevanje ulja.
- Ispustite ulje.



- 1 Uljni filter motora

- Odvijte filter za ulje.
- Očistite prihvatnik i brtve površine.
- Prije ugradnje uljem premažite brtvu novog filtra za ulje.
- Ugradite filter za ulje i pritegnite ga rukom.
- Uvijte vijak za ispuštanje ulja zajedno s novim brtvilom.

Napomena: Momentnim ključem pritegnite vijak za ispuštanje ulja na 25 Nm.

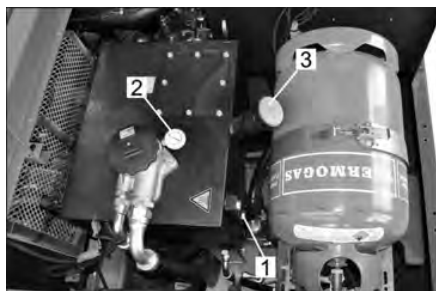
- Ulijte motorno ulje. Za vrstu ulja i količinu punjenja pogledajte poglavlje "Tehnički podaci".
- Zatvorite otvor za ulijevanje ulja.
- Ostavite motor neka radi približno 10 sekundi.
- Provjerite razinu motornog ulja.

Provjera i dopunjavanje hidrauličkog ulja

NAPOMENA

Spremnik za prljavštinu ne smije biti podignut.

- Otvorite poklopac motora.



- 1 Kontrolno okno
- 2 Manometar
- 3 Poklopac otvora za uljevanje ulja

- Na kontrolnom oknu provjerite razinu hidrauličkog ulja.
- Razina ulja se mora nalaziti između oznaka "MIN" i "MAX".
- Dopunite hidrauličko ulje, ako njegova razina padne ispod oznake "MIN".
- Odvijte poklopac otvora za uljevanje ulja.
- Očistite prostor za punjenje.
- Dopunite hidrauličko ulje. Za vrstu ulja pogledajte poglavlje "Tehnički podaci".
- Zavijte poklopac otvora za uljevanje ulja.

NAPOMENA

Ako manometar pokazuje povišeni tlak hidrauličkog ulja, servisna služba tvrtke Kärcher treba zamijeniti filter za hidrauličko ulje.

Provjera hidrauličkog sklopa

- Zakočite pozicijsku kočnicu.
- Pokrenite motor.

Za održavanje hidrauličkog sklopa zadužena je isključivo servisna služba tvrtke Kärcher.

- Provjerite nepropusnost svih hidrauličkih crijeva i priključaka.

Kontrola i održavanje hladnjaka za vodu

⚠ Opasnost

Opasnost od oparina kipućom vodom!

Ostavite hladnjak neka se ohladi najmanje 20 minuta.

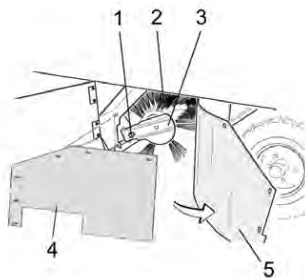
- Provjerite razinu rashladne vode na ekspanzijskom posudi (razina vode između MIN i MAX).
- Očistite lamele hladnjaka.
- Provjerite nepropusnost crijeva i priključaka hladnjaka.
- Očistite ventilator.

Provjera valjka za metenje

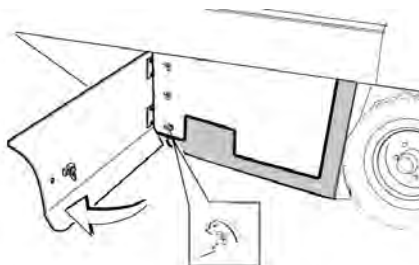
- Pokrenite motor.
- Podignite spremnik za prljavštinu u krajnji položaj.
- Isključite motor.
- Zakočite pozicijsku kočnicu.
- Umetnite sigurnosnu šipku za visinsko pražnjenje.
- Odstranite vrpce ili petlje s valjka za metenje

- Izvadite sigurnosnu šipku.
- Pokrenite motor.
- Spustite spremnik za prljavštinu u krajnji položaj.
- Isključite motor.

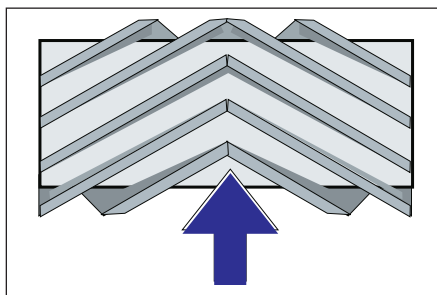
Zamjena valjka za metenje



- 1 Pričvrtni vijak prihvatnika valjka za metenje
- 2 Valjak za metenje
- 3 Prihvatnik valjka za metenje
- 4 Limeni držač bočne brtve
- 5 Bočna brtva



- Otvorite bočnu oplatu ključem.
- Odvijte leptir matice na limenom držaču bočne brtve pa skinite limeni držač.
- Bočnu brtvu preoklopite prema van.
- Odvijte pričvrtni vijak prihvatnika valjka za metenje pa zakrenite prihvatnik prema van.
- Izvadite valjak za metenje.



Položaj ugradnje valjka za metenje u smjeru vožnje (pogled odozgo)

Napomena: Pri ugradnji novog valjka za metenje pazite na položaj kompleta čekinja.

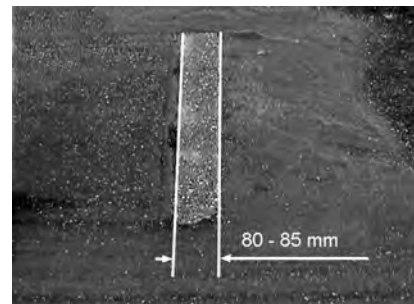
- Ugradite novi valjak za metenje. Žljebovi valjaka za metenje moraju se nataknuti na ispupčenja nasuprotnih držača.

Napomena: Nakon ugradnje novog valjka za metenje mora se ponovo namjestiti profil metenja.

Provjera i podešavanje profila metenja valjka za metenje

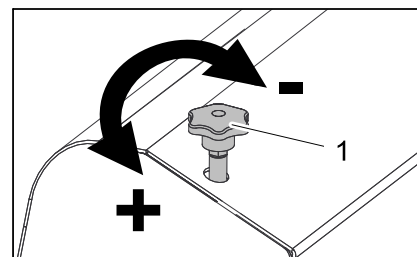
Napomena: Profil metenja je tvornički namješten na 80 mm, a moguće je naknadno ga podesiti kontinualno u slučaju da je valjak za metenje istrošen.

- Provjerite tlak zraka u gumama.
- Isključite usisni ventilator.
- Stroj za metenje postavite na ravnu i glatku površinu koja je vidljivo prekrivena prašinom ili izmrvljenom kredom.
- Programski prekidač postavite na metenje valjcima.
- Programski prekidač postavite u položaj za vožnju.
- Maknite stroj vozeći ga unatrag.
- Provjerite profil metenja.



Pometena površina treba imati oblik pravilnog pravokutnika širine između 80 i 85 mm.

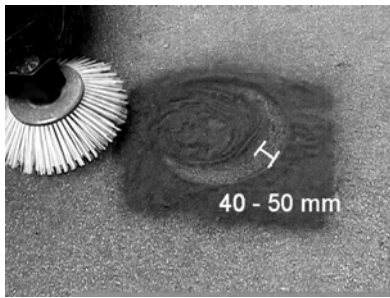
Namještanje širine profila metenja:



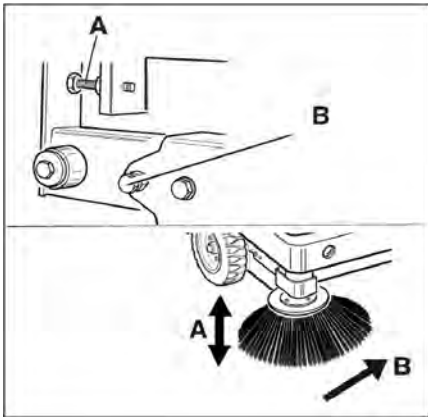
- 1 Vijak za namještanje
- Položaj profila metenja namjestite pomicanjem vijka za namještanje.
 - Provjerite profil metenja.

Provjera i namještanje profila metenja bočne metle

- Provjerite tlak zraka u gumama.
- Podignite bočne metle.
- Stroj za metenje postavite na ravnu i glatku površinu koja je vidljivo prekrivena prašinom ili izmrvljenom kredom.
- Programski prekidač postavite na metenje valjcima i bočnom metlom.
- Podignite bočne metle.
- Programski prekidač postavite u položaj za vožnju.
- Maknite stroj vozeći ga unatrag.
- Provjerite profil metenja.



Profil metenja trebao bi biti širok između 40 i 50 mm.



- Profil metenja korigirajte dvama vijcima za namještanje.
- Provjerite profil metenja.

Namještanje bočnih brtvi

- Provjerite tlak zraka u gumama.
- Podignite spremnik za prljavštinu i osigurajte ga sigurnosnom polugom.

⚠ OPASNOST

Opasnost od ozljeda! Kod podignutog spremnika za prljavštinu uvijek postavite sigurnosnu šipku.

- Sigurnosnu šipku za visoko pražnjenje preklonite prema gore i utaknite u držač (time ste je fiksirali).



- 1 Držač sigurnosne šipke
- 2 Sigurnosna šipka

- Bočnu oplatu otvorite kao što je opisano u poglavlju "Zamjena valjka za metenje".
- Otpustite 6 kom. leptir matica na bočnom limenom držaču.
- Otpustite 3 kom. matica (širine ključa 13) na prednjem limenom držaču.
- Bočnu brtvu pritisnite prema dolje (uzdužna rupa) tako da bude udaljena 1 - 3 mm od poda.
- Zavijte limene držače.
- Ponovite postupak na drugoj strani uređaja.

Provjeravanje tlaka zraka u gumama

- Stroj za metenje postavite na ravnu podlogu.
- Na ventil gume priključite uređaj za ispitivanje tlaka.
- Provjerite tlak zraka i po potrebi ispravite.
- Dopušteni tlak zraka u gumama potražite u tehničkim podacima.

Ručno čišćenje filtra za prašinu

- Očistite filter za prašinu pomoću prekidača za čišćenje filtra.

Zamjena filtra za prašinu

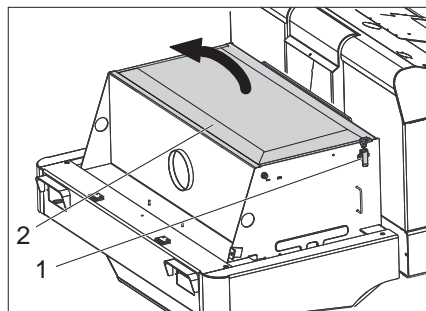
⚠ UPOZORENJE

Prije nego što počnete mijenjati filter ispraznite spremnik nakupljene prljavštine. Pri radovima na filterskom sklopu nosite masku za zaštitu od prašine. Pridržavajte se propisa o sigurnosti pri radu s finom prašinom.

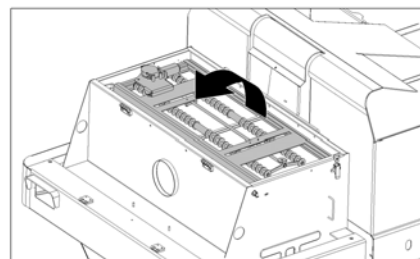


- 1 Zaporni klizač poklopca uređaja
- 2 Poklopac uređaja

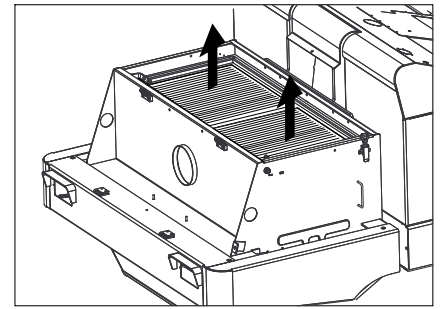
- Odvijte vijak sa zvjezdastom glavom kako biste otvorili zapor.
- Preklonite poklopac uređaja prema naprijed.



- Otvorite poklopac filtra.

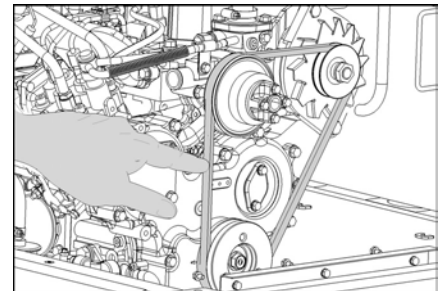


- Preklonite mehanizam za protresanje filtra prema naprijed.



- Zamijenite filter za prašinu.
- Ponovo zatvorite poklopac filtra.

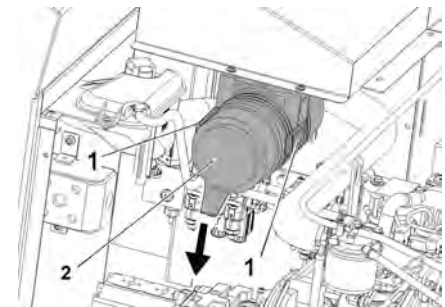
Provjera i namještanje klinastog remena



Klinasti remen mora se pri pritisku od 10 kg utisnuti približno 7-9 mm.

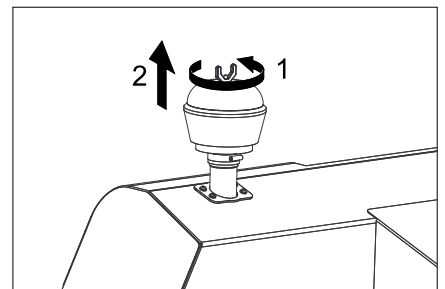
- Namještanje zategnutosti klinastog remenja prepustite ovlaštenoj servisnoj službi.

Provjera i zamjena filtra za zrak



- 1 Zatvarač
- 2 Kućište filtra za zrak

- Otvorite zatvarač.
 - Uklonite kućište filtra za zrak.
 - Zamijenite uložak filtra za zrak.
- Napomena:** Položaj ugradnje s ispušnim otvorom prema dolje (vidi sliku).



- Odvijte leptir maticu na centrifugalnom separatoru.
- Očistite centrifugalni separator.

Zamjena žarulja prednjeg svjetla (opcija)

→ Odvijte prednje svjetlo.

→ Izvadite svjetlo i izvucite utikače.

Napomena: Pazite na položaje utikača.

→ Odvijte vijke na prednjem svjetlu.

→ Rastavite kućište prednjeg svjetla držeći ga pritom vodoravno, jer lampa nije pričvršćena.

→ Otkaçite zapornu kuku i izvadite žarulju.

→ Ugradite novu žaruljicu.

→ Sklopite uređaj obrnutim redosljedom.

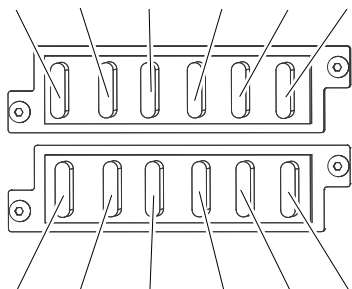
Zamjena žarulje pokazivača smjera (opcija)

Napomena: Kako biste zamijenili žaruljicu pokazivača smjera, skinite staklo pokazivača s njegova kućišta.

Zamjena osigurača

→ Otvorite držač osigurača.

FU04 FU09 FU10 FU11 FU06 FU07



FU08 FU03 FU13 FU05 FU02 FU12

→ Provjerite osigurače.

Napomena: Osigurači FU 01 i FU 14 nalaze se u prostoru motora.



FU 01	Glavni osigurač	60 A
FU 02	Pokazivač napunjenosti plinske boce	5 A
FU 03	Sigurnosni relej Višenamjenski zaslon	10 A
FU 04	Poluga za odabir smjera vožnje	10 A
FU 05	Vremenski relej Kontakti prekidač sjedala	30 A
FU 06	Motor ventilatora hidrauličkog hladnjaka	25 A
FU 07	Sklopka za odabir programa Funkcije spremnika za prljavštinu	10 A
FU 08	Sirena	10 A
FU 09	Svjetlo s lijeve strane	7,5 A
FU 10	Svjetlo s desne strane	7,5 A
FU 11	Prednje radno svjetlo (prednje svjetlo)	10 A
FU 12	Vibracijski sustav Rotacijsko svjetlo	20 A
FU 13	Pumpa za vodu Ventilator kondenzatora Svjetlo u kabini Brisač vjetrobrana 3. Bočna metla Motor ventilatora u kabini	10 A
FU 14	Motor ventilatora kondenzatora	40 A

→ Neispravne osigurače zamijenite novim.

Napomena: Koristite samo osigurače iste jakosti.

EU izjava o sukladnosti

Izjavljujemo da navedeni uređaj u svojoj zamisli i konstrukciji te kod nas korištenoj izvedbi odgovara osnovnim sigurnosnim i zdravstvenim zahtjevima u skladu s niže navedenim direktivama Europske Zajednice. Ova izjava gubi valjanost u slučaju izmjene stroja koja nisu ugovorene s nama.

Proizvod: Stroj za metenje s usisavanjem samohodni

Tip: 1.186-xxx

Odgovarajuće smjernice EU:

2006/42/EZ (+2009/127/EZ)

2014/30/EU

2000/14/EZ

Primijenjene usklađene norme:

EN 60335-1

EN 60335-2-72

EN 55012: 2007 + A1: 2009

EN 61000-6-2: 2005

EN 62233: 2008

Primijenjeni postupak ocjenjivanja suglasja:

2000/14/EZ: privitak V

Razina jačine zvuka dB(A)

Izmjerena: 96

Zajamčena: 99

Dolje potpisani djeluju u ime i po opunomoćenju uprave.

H. Jenner
Chairman of the Board of Management

S. Reiser
Director Regulatory Affairs & Certification

Opunomoćeni za izradu dokumentacije:
S. Reiser

Alfred Kärcher SE & Co. KG
Alfred-Kärcher-Straße 28-40
71364 Winnenden (Germany)

Tel.: +49 7195 14-0

Fax: +49 7195 14-2212

Winnenden, 2018/10/01


Otklanjanje smetnji

Smetnja	Otklanjanje
Uređaj se ne može pokrenuti	Sjedite na sjedalo, kontaktni prekidač sjedala se aktivira
	Napunite ili zamijenite akumulator.
	Prazna plinska boca - zamijenite je.
	Zatvoren ventil za ispuštanje plina - otvorite ga okretanjem ulijevo.
	Obavijestite Kärcher servisnu službu.
Motor radi neravnomjerno.	Očistite filtar za zrak ili zamijenite filtarski uložak.
	Provjerite i po potrebi popravite sustav vodova za gorivo, priključke i spojeve.
	Obavijestite Kärcher servisnu službu.
Pregrijan motor	Nadolijte rashladno sredstvo
	Isperite hladnjak
	Zategnite klinasti remen
	Obavijestite Kärcher servisnu službu.
Motor radi, ali se stroj kreće lagano ili se ne kreće uopće.	Otpustite pozicijsku kočnicu.
	Provjerite ima li upletenih vrpce ili petlji.
	Obavijestite Kärcher servisnu službu.
Pišteći zvuk u hidrauličkom sustavu	Nadolijte hidrauličku tekućinu
	Obavijestite Kärcher servisnu službu.
Četke se okreću lagano ili se uopće ne okreću	Ručicu za gas postavite sasvim prema naprijed (velik broj okretaja).
	Provjerite ima li upletenih vrpce ili petlji.
	Obavijestite Kärcher servisnu službu.
U prostoru četki usisna snaga je mala ili je uopće nema	Čišćenje filtra
	Obavijestite Kärcher servisnu službu.
Stroj diže prašinu	Namještanje bočnih brtvi
	Uključite ventilator.
	Očistite filtar za prašinu
	Zamijenite filtarske brtve
	Obavijestite Kärcher servisnu službu.
Jedinica za metenje ne kupi prljavštinu	Ispraznite spremnik nakupljene prljavštine
	Očistite filtar za prašinu
	Zamijenite valjak za metenje.
	Prilagodite profil metenja
	Zamijenite brtveće trake na spremniku za prljavštinu
	Uklonite strana tijela koja blokiraju valjak za metenje
	Obavijestite Kärcher servisnu službu.
Spremnik za prljavštinu ne podiže se ili ne spušta	Postavljanje programskog prekidača u položaj za vožnju  .
	Obavijestite Kärcher servisnu službu.
Spremnik za prljavštinu vrti se presporo ili se uopće ne vrti	Obavijestite Kärcher servisnu službu.
Smetnje u radu dijelova na hidraulički pogon	Obavijestite Kärcher servisnu službu.

Tehnički podaci

		KM 150/500 R LPG
Podaci stroja		
Brzina vožnje prema naprijed	km/h	11
Brzina vožnje unatrag	km/h	11
Savladavanje uspona (maks.)	--	18%
Površinski učinak bez bočnih metli	m ² /h	13200
Površinski učinak s bočnom metlom	m ² /h	16500
Radna širina bez bočnih metli	mm	1200
Radna širina s bočnom metlom	mm	1500
Stupanj zaštite, zaštićeno od kapajuće vode	--	IPX 3
Trajanje primjene s punim spremnikom	h	4
Motor		
Tip	--	Kubota DF 972
Izvedba	--	3-cilindrični četverotaktni plinski motor
Način hlađenja	--	Hlađenje vodom
Smjer okretanja	--	Suprotno smjeru kazaljki sata
Otvor	mm	74,5
Hod	mm	73,6
Radna zapremnina	cm ³	962
Količina ulja	l	3,7
Broj okretaja pri radu	1/min	2550
Maksimalan broj okretaja	1/min	2730
Broj okretaja u praznom hodu	1/min	1500
Maks. snaga	kW/PS	18,6/25,3
Najviši okretni moment pri 2400 1/min	Nm	69
Filtar za ulje	--	Filtarski uložak
Filtar za usisni zrak	--	Unutarnji/vanjski filtarski uložak
Vrsta goriva	Ukapljeni (pogonski) plinovi: butan, propan ili njihove mješavine	
Zapremina spremnika	11 kg odn. 20 litara (zamjenska boca)	
Električni sustav		
Akumulator	V, Ah	12, 72
Generator trofazne struje	V, A	12, 80
Pokretač	--	Elektrostarter
Hidraulički sustav		
Količina ulja u cijelom hidrauličkom sklopu	l	35
Količina ulja u hidrauličkom spremniku	l	28
Vrste ulja		
Motor (preko 25 °C)	--	SAE 30, SAE 10W-30, SAE 15W-40
Motor (0 do 25 °C)	--	SAE 20, SAE 10W-30, SAE 10W-40
Motor (ispod 0 °C)	--	SAE 10W, SAE 10W-30, SAE 10W-40
Hidraulika	--	HV 46
Spremnik nakupljene prljavštine		
Maks. visina pražnjenja	mm	1470
Volumen spremnika za prljavštinu	l	500
Valjak za metenje		
Promjer valjka za metenje	mm	380
Širina valjka za metenje	mm	1200
Broj okretaja	1/min	360
Profil metenja	mm	80
Bočna metla		
Promjer bočnih metli	mm	600
Broj okretaja (kontinuirano)	1/min	0 - 54
Gume		
Veličina sprijeda	--	5.00/8 10
Tlak zraka sprijeda	bar	8
Veličina straga	--	5.00/8 10

Kočnica		
Prednji kotači	--	mehanička
Stražnji kotač	--	hidrostatička
Filtarski i usisni sustav		
Izvedba	--	Plosnati naborani filter
Broj okretaja	1/min	2900
Površina filtra za finu prašinu	m ²	7
Nazivni podtlak usisnog sustava	mbar	18,5
Nazivni volumni protok usisnog sustava	m ³ /h	1650
Vibracijski sustav	--	Elektromotor
Okolni uvjeti		
Temperatura	°C	-5 do +40
Vlažnost zraka, bez stvaranja kondenzata	%	0 - 90
Utvrđene vrijednosti prema EN 60335-2-72		
Emisija buke		
Razina zvučnog tlaka L _{pA}	dB(A)	83
Nepouzdanost K _{pA}	dB(A)	3
Razina zvučne snage L _{WA} + nepouzdanost K _{WA}	dB(A)	99
Vibracije uređaja		
Vrijednost vibracije na ruci	m/s ²	< 2,5
Sjedište	m/s ²	0,6
Nepouzdanost K	m/s ²	0,1
Dimenzije i težine		
Duljina x širina x visina	mm	2442x1570x1640
Polumjer okretanja udesno	mm	1515
Polumjer okretanja ulijevo	mm	1600
Prazna težina	kg	1317
Dopuštena ukupna težina	kg	2228
Dopušteno opterećenje prednje osovine	kg	1418
Dopušteno opterećenje stražnje osovine	kg	810
<i>Pridržavamo pravo na tehničke izmjene!</i>		

 Pre prve upotrebe Vašeg uređaja pročitajte ove originalno uputstvo za rad, postupajte prema njemu i sačuvajte ga za kasniju upotrebu ili za sledećeg vlasnika.

Pregled sadržaja

Opšte napomene	SR	1
Zaštita životne sredine	SR	1
Garancija	SR	1
Pribor i rezervni delovi	SR	1
Simboli u uputstvu za rad	SR	1
Simboli na aparatu	SR	1
Namensko korišćenje	SR	2
Predvidiva pogrešna upotreba	SR	2
Prikadne podloge	SR	2
Sigurnosne napomene	SR	2
Sigurnosne napomene vezane za rukovanje	SR	2
Sigurnosne napomene vezane za vožnju	SR	2
Sigurnosno-tehničke direktive za motorna vozila na tečni gas	SR	2
Uređaji sa motorom sa unutrašnjim sagorevanjem	SR	3
Uređaji sa visinskim pražnjenjem	SR	4
Uređaji sa zaštitnim krovom vozačeve kabine	SR	4
Sigurnosne napomene vezane za transport uređaja	SR	4
Sigurnosne napomene vezane za negu i održavanje	SR	4
Funkcija	SR	4
Napomene o istovaru	SR	4
Komandni i funkcioni elementi	SR	5
Komandno polje	SR	5
Kontaktna brava	SR	5
Funkcijski tasteri	SR	5
Višenamenski prikaz	SR	6
Pedala	SR	6
Pre upotrebe	SR	6
Kočenje i otpuštanje pozicione kočnice	SR	6
Kretanje uređaja za metenje bez sopstvenog pogona	SR	6
Kretanje uređaja za metenje sa sopstvenim pogonom	SR	6
Stavljanje u pogon	SR	6
Opšte napomene	SR	6
Montaža i zamena boce za gas	SR	6
Ispitni i servisni radovi	SR	7
Rad	SR	7
Nameštanje sedišta vozača	SR	7
Biranje programa	SR	7
Otvaranje dovoda gasa	SR	7
Pokretanje uređaja	SR	7
Vožnja uređaja	SR	7
Metenje	SR	7
Pražnjenje nakupljene prljavštine	SR	8
Isključivanje uređaja	SR	8
Transport	SR	8
Skladištenje uređaja	SR	8
Stavljanje uređaja van pogona	SR	8
Nega i održavanje	SR	9
Opšte napomene	SR	9
Čišćenje	SR	9



Intervali održavanja	SR	9
Radovi na održavanju	SR	9
Izjava o usklađenosti sa propisima EU	SR	13
Otklanjanje smetnji	SR	14
Tehnički podaci	SR	15

Opšte napomene

Ukoliko prilikom raspakovavanja ustanovite štetu nastalu tokom transporta, o tome obavestite svog prodavca.

- Natpisi na uređaju pružaju važne napomene za bezopasan rad.
- Osim ovih napomena u uputstvu za rad moraju se uvažavati i opšte sigurnosne napomene kao i zakonski propisi o zaštiti na radu.

Zaštita životne sredine

	Ambalaža se može ponovo preraditi. Molimo Vas da ambalažu ne bacate u kućne otpatke nego da je dostavite na odgovarajuća mesta za ponovnu preradu.
	Stari uređaji sadrže vredne materijale sa sposobnošću recikliranja i treba ih dostaviti na ponovnu preradu. Stoga Vas molimo da stare uređaje odložite u otpad putem primerenih sabirnih sistema.
Tečnosti kao što su motorno ulje, hidrauličko ulje, kočiona tečnost, dizel ili rashladno sredstvo ne smeju da dospeju u zemljište. Čuvajte životnu sredinu i tečnosti odložite u otpad u skladu sa ekološkim pravilima.	

Napomene o sastojcima (REACH)
Aktuelne informacije o sastojcima možete pronaći na stranici:
www.kaercher.com/REACH

Garancija

U svakoj zemlji važe garantni uslovi koje je izdala naša nadležna distributivna organizacija. Eventualne smetnje na uređaju za vreme trajanja garancije uklanjamo besplatno, ukoliko je uzrok greška u materijalu ili proizvodnji. U slučaju koji podleže garanciji obratite se sa potvrdom o kupovini Vašem prodavcu ili najbližoj ovlašćenoj servisnoj službi.

Pribor i rezervni delovi

OPASNOST
U cilju sprečavanja opasnosti, popravke i ugradnju rezervnih delova sme izvoditi samo ovlašćena servisna služba.

- Sme se koristiti samo onaj pribor i oni rezervni delovi koje dozvoljava proizvođač. Originalan pribor i originalni rezervni delovi garantuju za to da uređaj može raditi sigurno i bez smetnji.
- Dodatne informacije o rezervnim delovima dobićete pod www.kaercher.com u delu Servis (Service).

Simboli u uputstvu za rad

OPASNOST

Ukazuje na neposredno preteću opasnost koja dovodi do teških telesnih povreda ili smrti.

UPOZORENJE

Ukazuje na eventualno opasnu situaciju koja može dovesti do teških telesnih povreda ili smrti.

OPREZ

Ukazuje na eventualno opasnu situaciju koja može dovesti do lakših telesnih povreda ili izazvati materijalnu štetu.

PAŽNJA

Napomena koja ukazuje na eventualno opasnu situaciju koja može izazvati materijalne štete.

Simboli na aparatu

	Opasnost od opekotina na vrelim površinama! Pre obavljanja radova na uređaju treba sačekati da se izduvni sklop dovoljno ohladi.
	Radove na uređaju uvek obavljajte noseći odgovarajuće rukavice.
	Opasnost od prignječenja uvlačenjem među pokretne delove vozila
	Opasnost od povreda pokretnim delovima. Zabranjeno zahvatanje rukama.
	Opasnost od požara. Ne usisavajte zapaljene ili užarene predmete.
	Prihvatanje lanca i mesto oslanjanja kрана
	Prihvatna mesta za autodizalicu
	Maksimalan nagib podloge prilikom vožnji s izdignutom posudom za prljavštinu.
	Dopušteno je savladavati samo uspone do 18% u smeru vožnje.
	Obratite pažnju na položaj ugradnje boce za gas! Priključak odnosno prstenasti otvor mora biti okrenut prema dole.

Namensko korišćenje

Ovaj uređaj za metenje koristite isključivo u skladu sa navodima iz ovog uputstva za rad.

- Ovaj uređaj za metenje je namenjen metenju zaprljanih spoljašnjih površina.
- Uređaj nije odobren za vožnju po javnim saobraćajnicama.
- Nenamenskom se smatra svaka upotreba izvan ovih okvira. Proizvođač ne preuzima odgovornost za tako nastale štete; rizik snosi jedino korisnik.
- **(Motor na plin)**
Rad uređaja je dozvoljen u zatvorenim prostorijama sa odgovarajućom ventilacijom.
(Važi samo za Nemačku)
U Nemačkoj je u zatvorenim prostorijama zabranjen rad uređaja sa motorom na plin.
- Uređaj i boce za gas skladištite samo na tlu.
- Na uređaju se ne smeju vršiti nikakve izmene.
- Uređaj je prikladan samo za podloge navedene u radnom uputstvu.
- Sme se voziti samo po površinama koje su od strane preduzeća ili osoba koje je on ovlastio dozvoljene za primenu uređaja.
- U osnovi važi: Lako eksplozivne materije moraju da se drže podalje od uređaja (opasnost od eksplozije/ požara).

Predvidiva pogrešna upotreba

- Ni u kom slučaju se ne smeju skupljati/ usisavati eksplozivne tečnosti, zapaljivi gasovi kao ni nerazređene kiseline niti rastvarači! U to spadaju benzin, razeđivači za boje ili lož ulje, jer se njihovim kovitlanjem i mešanjem s usisnim vazduhom mogu formirati eksplozivna isparenja ili eksplozivne smese, osim toga aceton, nerazređene kiseline i rastvarači, budući da nagrize materijale koji se koriste u uređaju.
- Nikada nemojte usisavati ili sakupljati reaktivnu metalnu prašinu (od npr. aluminijuma, magnezijuma, cinka), jer ona u spoju sa jako alkalnim i kiselim sredstvima za čišćenje formira eksplozivne gasove.
- Uređaj nije podesan za sakupljanje supstanci koje su opasne po zdravlje.
- Nemojte skupljati/usisavati zapaljene ili užarene predmete.
- Nemojte se pri radu uređaja zadržavati u području opasnosti. Zabranjen je rad u prostorijama u kojima pretila opasnost od eksplozija.
- Vožnja pratećih osoba nije dozvoljena.
- Uređaj ne sme da se koristi za guranje/ vučenje ili prevoženje bilo kakvih predmeta.

Prikladne podloge

- Asfalt
- Podovi industrijskih postrojenja
- Estrih
- Beton
- Popločane površine

Sigurnosne napomene

Sigurnosne napomene vezane za rukovanje

- (Važi samo za Finsku) Ako je uređaj opremljen crevnim vodom od PVC-a, uređaj ne sme da se koristi pri niskim temperaturama okoline (ispod 0°C). Ako imate pitanja u vezi uređaja, obratite se kompaniji Kärcher.
- Pre uporabe proverite da li je uređaj sa svojim radnim komponentama u ispravnom stanju i siguran za rad. Ako stanje nije besprekorno, ne sme se upotrebljavati.
- Pri upotrebi uređaja u opasnim područjima (npr. na benzinskim stanicama) treba se pridržavati odgovarajućih sigurnosnih propisa. Zabranjen je rad u prostorijama u kojima pretila opasnost od eksplozija.
- ⚠ **OPASNOST**
Opasnost od povreda!
→ Uređaj se u zonama u kojima postoji opasnost od povređivanja rukovaoca padajućim predmetima ne sme koristiti bez adekvatnog zaštitnog krova.
- Rukovaoc mora da upotrebljava uređaj u skladu sa njegovom namenom. Mora voditi računa o lokalnim uslovima, a pri radu uređajem mora se paziti na druge osobe, posebno decu.
- Moraju se uvažavati propisi, pravila i odredbe koji važe za motorna vozila.
- Rukovalac se pre početka radova mora uveriti da su sve zaštitne naprave postavljene propisno i da su ispravne.
- Rukovalac uređaja je odgovoran za eventualne slučajeve nesreće kojima su pogođene druge osobe ili njihova imovina.
- Rukovalac mora da nosi usku odeću. Nosite čvrstu obuću i izbegavajte odeću koja nije uz telo.
- Pre pokretanja uređaja prekontrolišite okolinu (npr. ima li dece). Pobrinite se za dobru preglednost!
- Uređaj se za vreme rada motora nikada ne sme ostaviti bez nadzora. Vozač sme da napusti uređaj tek nakon što je isključio motor, osigurao uređaj od nehotičnog pokretanja i izvukao ključ.
- Neovlašćeno korišćenje uređaja treba sprečiti izvlačenjem ključa.
- Uređaj smeju da koriste samo lica koja su upućena u rukovanje njime i koja mogu dokazati sposobnosti za posluživanje i ovlašćena su za njegovu upotrebu.
- Ovaj uređaj nije predviđen da njime rukuju osobe (uključujući i decu) sa smanjenim fizičkim, senzornim ili mentalnim mogućnostima opažanja ili s ograničenim iskustvom i znanjem, osim ukoliko ih lice koje je za njih odgovorno ne nadgleda ili upućuje u rad s uređajem.

→ Deca se moraju nadgledati kako bi se sprečilo da se igraju s uređajem.

OPREZ

Opasnost od oštećenja! Nemojte skupljati trake, petlje ili žice, jer se one mogu obmotati oko valjka za metenje.

Sigurnosne napomene vezane za vožnju

⚠ OPASNOST

Opasnost od povreda! Proverite nosivost podloge pre nego što pređete preko nje.

⚠ OPASNOST

Opasnost od nesreća, opasnost od povreda!

→ Brzinu kretanja treba prilagoditi određenim prilikama.

Opasnost od prevrtanja na prevelikim usponima.

→ Dopušteno je savladavati samo uspone do 18% u smeru vožnje.

Opasnost od prevrtanja na nestabilnoj podlozi.

→ Uređaj koristite isključivo na stabilnim podlogama.

Opasnost od prevrtanja pri prevelikom bočnom nagibu.

→ Dozvoljeno je savladavanje poprečnih kosina u odnosu na smer kretanja od maksimalno 10%.

Sigurnosno-tehničke direktive za motorna vozila na tečni gas

Glavni savez strukovnih udruženja u privredi (HVBG). Tečni (pogonski) gasovi su butan i propan ili njihove mešavine. Isporučuju se u posebnim bocama. Radni pritisak ovih gasova zavisi od spoljašnje temperature.

⚠ Opasnost

Opasnost od eksplozije! S tečnim gasom nemojte postupati kao sa benzinom. Benzin polako isparava, dok tečni gas brzo postaje gasovit. Opasnost od ispuštanja gasa u zatvorene prostorije i požara time je veća kod tečnog gasa nego kod benzina.

⚠ Opasnost

Opasnost od povreda! U zavisnosti od temperature okoline, koristite samo boce s tečnim gasom punjene pogonskim gasom prema DIN 51622 A odnosno B kvaliteta.

OPREZ

Zabranjena je upotreba gasa koji se koristi u domaćinstvima. Za motor na gas dozvoljene su mešavine tečnog gasa propana i butana u razmeri mešavine od 90/10 do 30/70. Kako bi pri spoljašnjim temperaturama ispod 0 °C (32 °F) pokretanje iz hladnog stanja bilo bolje, preporučujemo da koristite tečni gas sa visokim udelom propana, budući da on isparava već i pri nižim temperaturama.

Obaveze rukovodstva i zaposlenika

- Sve osobe koje rukuju tečnim gasom u obavezi su da se upoznaju sa osobinama tečnih gasova kako bi mogli izvršavati radove tako da ne nastanu nikakve opasnosti. Priložena brošura treba uvek da bude u blizini uređaja za metenje.

Održavanje koje obavljaju stručna lica

- Stručno lice treba u redovnim vremenskim intervalima, a najmanje jednom godišnje, proveravati ispravnost i zaptivenost postrojenja s pogonskim gasom (prema BGG 936).
- Kontrola se mora potvrditi u pismenom obliku. Osnove za proveru su član 33 i član 37 direktive UVV "Upotreba tečnog gasa" (BGV D34).
- Kao opšti propisi važe direktive za proveru vozila i njihovih motora koji se pogone tečnim gasovima, Saveznog ministarstva za saobraćaj.

Stavljanje u pogon i rad

- Gas se sme uzimati samo iz jedne boce. Pri uzimanju gasa iz više boca istovremeno može se desiti da tečni gas pređe iz jedne boce u drugu. Time se prepunjena boca nakon kasnijeg zatvaranja ventila (uporedi B. 1 ove direktive) izlaže nedozvoljenom porastu pritiska.
- Prilikom ugradnje pune boce treba obratiti pažnju na položaj ugradnje priključka za gas, detaljnije informacije u poglavlju „Ugradnja gasne boce“.

Bocu za gas pažljivo zamenite. Prilikom postavljanja i uklanjanja, izlazni nastavak za gas na ventilu boce morate zatvoriti navrtkom koju treba čvrsto pritegnuti ključem.

- Propusne boce sa gasom ne smeju se više koristiti. Njih treba uz uvažavanje svih mera predostrožnosti, na otvorenom prostoru odmah isprazniti izduvavanjem i potom označiti kao nezaptivene. Prilikom isporuke ili preuzimanja oštećenih boca za gas odmah pismenim putem obavestite distributera ili njegovog zastupnika (radnika na benzinskoj stanici ili slično) o nastaloj šteti.
- Pre nego što priključite bocu za gas, potrebno je da proverite jesu li priključni nastavci u propisnom stanju.
- Nakon priključivanja boce, potrebno je uz pomoć ispitnog sredstva koje se peni proveriti da li je dobro zaptivena.
- Ventile treba polako otvarati. Nemojte ih otvarati i zatvarati koristeći udarni alat.
- U slučaju da se tečni gas zapali, gasite ga samo s bezbedne udaljenosti i iz zaklona.
 - Koristite samo aparat za gašenje požara prahom koji se raspršuje uz pomoć ugljen dioksida ili aparat za gašenje ugljen dioksidom.
 - Posudu za gas ohladite sa dovoljno vode.
- Stalno proveravajte siguran rad celokupnog postrojenja s tečnim gasom, a posebno nagledajte zaptivenost. Zabranjeno je korišćenje vozila ukoliko postrojenje propušta.

- Pre odvajanja cevni odnosno crevni spojeva, zatvorite ventil boce. Priključnu navrtku na boci lagano i isprva samo malo otpustite, jer u suprotnom gas koji se još nalazi u vodu i koji je pod pritiskom, može spontano da izađe.
- Ako se gas puni iz velikog rezervoara, neophodno je pridržavati se odgovarajućih propisa vezanih za distribuciju velikih količina tečnih gasova.

⚠ **Opasnost**

Opasnost od povreda!

- *Tečni gas u tečnom stanju može izazvati promrzline kože.*
- *Nakon skidanja se navrtka za zatvaranje mora čvrsto zaviti na priključni navoj boce.*
- *Koristite sapunicu, nekal ili slična sredstva koja pene kako biste ispitali zaptivenost. Zabranjeno je osvetljavati postrojenje s tečnim gasom uz pomoć otvorenog plamena.*
- *Pri zameni pojedinačnih delova postrojenja imajte u vidu popise proizvođača koji se tiču ugradnje. Pritom treba zatvoriti blokirni ventil boce i glavni blokirni ventil.*
- *Stanje električnog postrojenja vozila na tečni gas treba stalno nadgledati. U slučaju da delovi postrojenja koji provode gas propuštaju, varnice mogu izazvati eksplozije.*
- *Nakon dužeg mirovanja motornog vozila na tečni gas, potrebno je temeljno provetriti prostoriju za instalaciju pre nego što se vozilo ili njegove električne komponente puste u pogon.*
- *Nesreće koje uključuju boce za gas ili postrojenje s tečnim gasom odmah prijavite strukovnom udruženju i nadležnoj trgovačkoj nadzornoj službi. Oštećene delove treba sačuvati do završetka ispitivanja.*

U instalacionim i skladišnim prostorijama kao i u servisnim radionicama

- Boce sa pogonskim odnosno tečnim gasom moraju se skladištiti u skladu sa propisima TRF 1996 (Tehnički pravilnih o tečnim gasovima, vidi DA o BGV D34, prilog 4).
- Boce s gasom treba čuvati u uspravnom položaju. Na mestu postavljanja posuda i tokom popravki nije dozvoljen rad s otvorenim plamenom kao ni pušenje. Boce postavljene na otvorenom moraju se osigurati tako da ne budu pristupačne. Prazne boce se moraju dobro zatvoriti.
- Blokirni ventil boce i glavni blokirni ventil treba zatvoriti odmah nakon podešavanja motornog vozila.
- Za položaj i karakteristike prostorije za instalacije motornih vozila na tečni gas važe odredbe Zakona o parkiranju kao i odgovarajući lokalni građevinski propisi.

- Boce za gas treba čuvati u posebnim prostorijama odvojenim od prostorija za instalaciju (vidi DA o BGV D34, prilog 2).
- Električne ručne lampe koje se koriste u prostorijama moraju imati zatvorena, nepropusna kućišta i čvrste zaštitne korpe.
- Prilikom radova u servisnim radionicama treba zatvoriti blokirni ventil boce i glavni blokirni ventil i osigurati boce s pogonskim gasom od toplotnog dejstva.
- Pre pauza u radu i pre završetka rada, odgovorno lice treba proveriti da li su zatvoreni svi ventili, a pre svega ventili boca. Radovi na visokim temperaturama, posebno zavarivanje i rezanje, ne smeju se obavljati u blizini boca s pogonskim gasom. Boce s pogonskim gasom, čak i kada su prazne, ne smeju se čuvati u radionicama.
- Instalacione i skladišne prostorije kao i servisne radionice moraju biti dobro provetrene. Pritom treba imati u vidu da su tečni gasovi teži od vazduha. Oni se skupljaju na podu, u radnim jamama i sličnim udubljenjima u tlu i mogu proizvesti mešavine gasa i vazduha koje predstavljaju opasnost od eksplozije.

Uređaji sa motorom sa unutrašnjim sagorevanjem

➔ *Uređaj ne sme da se koristi na visinama iznad 1200 m.*

⚠ **OPASNOST**

Opasnost od trovanja!

➔ **(Motor na plin)**

Rad uređaja je dozvoljen u zatvorenim prostorijama sa odgovarajućom ventilacijom.

(Važi samo za Nemačku)

U Nemačkoj je u zatvorenim prostorijama zabranjen rad uređaja sa motorom na plin.

➔ *Izduvni gasovi ne smeju da se udišu jer su otrovni i štetni po zdravlje.*

⚠ **OPASNOST**

Opasnost od povreda!

➔ *Otvor za izduvne gasove motora sa unutrašnjim sagorevanjem ne sme da bude zatvoren.*

➔ *Motoru je nakon isključivanja potrebno oko 3 sekunde naknadnog rada. U tom vremenu se morate obavezno držati podalje od radnog područja.*

⚠ **OPASNOST**

Opasnost od opekotina!

➔ *Nemojte dodirivati vreli motor sa unutrašnjim sagorevanjem.*

➔ *Pre skidanja oplata, ostavite vozilo da se ohladi.*

➔ *Ne nagnijte se nad otvor za izduvne gasove i ne zahvatajte u njega.*

Uređaji sa visinskim pražnjenjem

⚠ **OPASNOST**

Opasnost od povreda!

- Prilikom visinskog pražnjenja posudu za nakupljenu prljavštinu sasvim podignite i osigurajte.
- Osiguranje izvedite samo izvan oblasti opasnosti.

Uređaji sa zaštitnim krovom vozačeve kabine

SAVET

Funkcija zaštitnog krova (opcija) je da zaštiti vozača od većih predmeta koji padaju. Međutim, one ne mogu zaštititi od prevrtanja!

- Svakodnevno proveravati da li ima oštećenja na zaštitnom krovu.
- U slučaju oštećenja zaštitnog krova, čak i samo pojedinačnih komponenti, treba zameniti celi zaštitni krov.
- Bilo kakva modifikacija zaštitnog krova, kao i postavljanje drugih elemenata, komponenti i sklopova koje nije odobrila kompanija Kärcher nije dozvoljeno i, pod određenim okolnostima, ograničava funkciju zaštitnog krova.

Sigurnosne napomene vezane za transport uređaja

- Obratite pažnju na neto težinu (transportnu težinu) uređaja prilikom transporta vozilima ili prikolicama.
- Kako biste uređaj transportovali, odvojite akumulator i sigurno učvrstite uređaj.

Sigurnosne napomene vezane za negu i održavanje

- Pre čišćenja i servisiranja uređaja, zamene delova ili prelaska na neku drugu funkciju treba ga isključiti i izvući ključ.
- Prilikom radova na električnom sklopu treba odvojiti akumulator. U tu svrhu prvo odvojiti negativni, a zatim pozitivni pol. Ponovno priključivanje se obavlja obrnutim redosledom. Prvo priključiti pozitivni, a zatim negativni pol.
- Uređaj ne sme da se čisti mlazom vode iz creva ili vodom pod visokim pritiskom (opasnost od kratkih spojeva ili drugih oštećenja).
- Servisne radove smeju da vrše samo ovlašćene servisne službe ili stručnjaci za izvođenje takvih radova, koji su upoznati sa svim relevantnim sigurnosnim propisima.
- Obratite pažnju na ispitivanje bezbednosti u skladu sa lokalno važećim propisima za pensive uređaje za profesionalnu primenu.
- Radove na uređaju uvek obavljajte noseći odgovarajuće rukavice.

Funkcija

Uređaj za metenje radi na principu lopatica za skupljanje prljavštine.

- Rotirajući valjak za metenje prenosi prljavštinu direktno u za to predviđenu posudu.
- Bočna metla sakuplja prljavštinu iz uglova i sa rubova površine koja se čisti i prosleđuje je u stazu kojom se kreće valjak za metenje.
- Usisni ventilator usisava finu prašinu kroz odgovarajući filter.

Napomene o istovaru

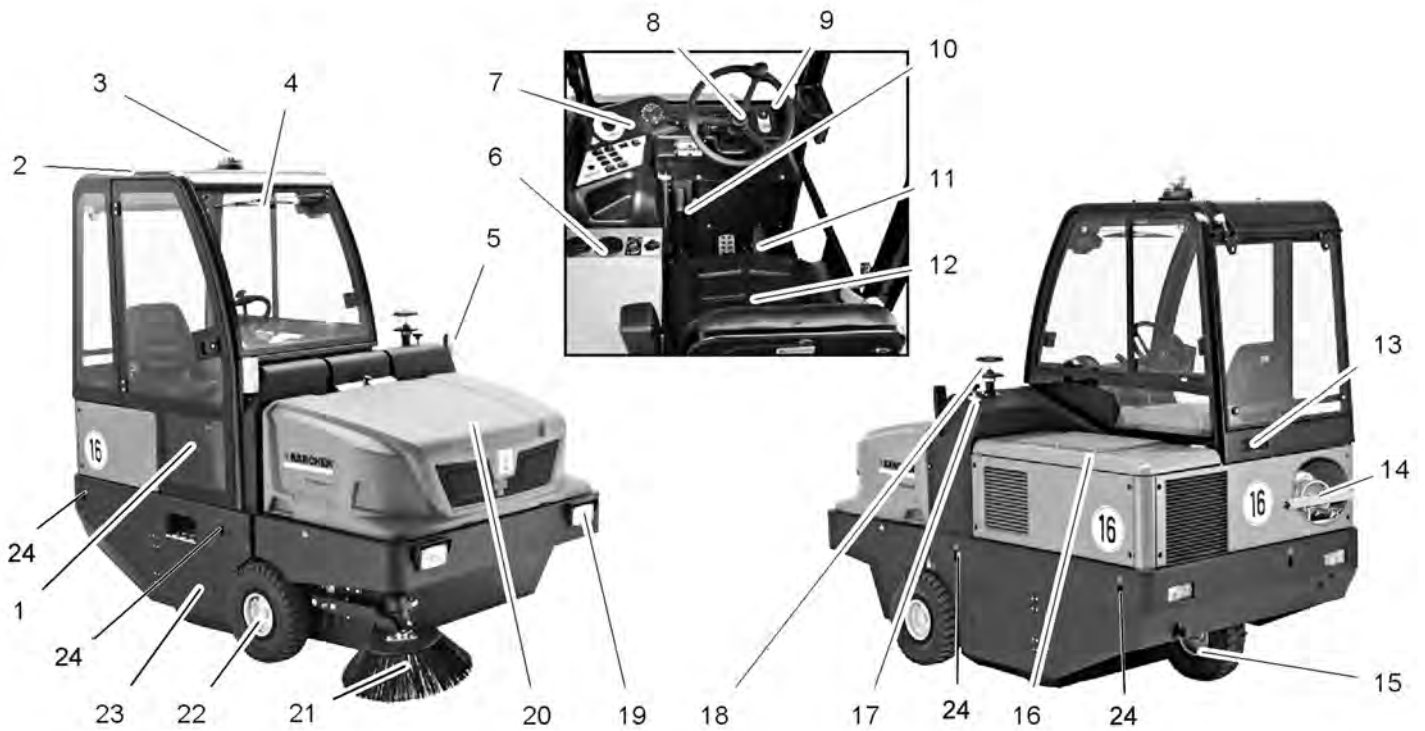
⚠ **OPASNOST**

Opasnost od povreda i oštećenja!

- Prilikom pretovara pazite na težinu uređaja!
- Zabranjeno je koristiti viljuškar jer se uređaj pritom može oštetiti.

Neto težina (transportna težina)	1317 kg*
* Težina je veća ukoliko su montirani dodatni sklopovi.	

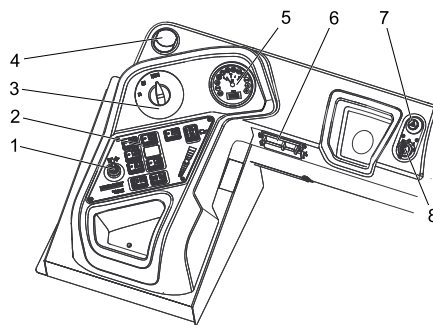
- Za pretovar uređaja koristite prikladnu rampu ili kran!
- Ako koristite utovarnu rampu obratite pažnju na sledeće: Uzvišenost od tla 70mm.
- U slučaju da je uređaj isporučen na paleti, priloženim daskama napravite rampu za silazak s nje. Uputstvo za to možete naći na strani 2 (unutrašnja stranica omota).
Važna napomena: svaka daska se mora pričvrstiti sa po 2 zavrtnja.



KM 150/500 R LPG

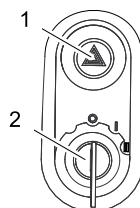
- 1 Vrata kabine (opcija)
- 2 Upravljačka kabina (opcija)
- 3 Rotirajuće svetlo
- 4 Brisači stakla (opcija)
- 5 Migavci (opcija)
- 6 Grejanje/klima uređaj (opcija)
- 7 Komandno polje
- 8 Upravljač
- 9 Kontaktna brava
- 10 Poziciona (ručna) kočnica
- 11 Pedala
- 12 Sedište (sa kontaktnim prekidačem)
- 13 Ventilaciona rešetka (opcija)
- 14 Boca za gas
- 15 Zadnji točak
- 16 Poklopac motora
- 17 Poluga za pozicioniranje valjka za metenje
- 18 Centrifugalni separator
- 19 Osvetljenje (opcija)
- 20 Posuda za nakupljenu prljavštinu
- 21 Bočna metla
- 22 Prednji točak
- 23 Valjak za metenje
- 24 Mesto vezivanja (4x)

Komandno polje



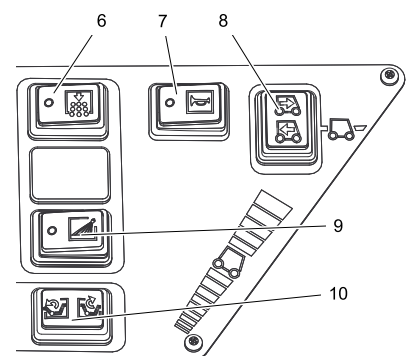
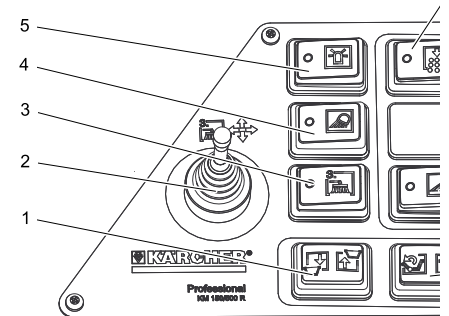
- 1 Poluga za pozicioniranje treće bočne metle (opcija)
- 2 Funkcijski tasteri
- 3 Programski prekidač
- 4 Ventilacioni otvor (opcija)
- 5 Višenamenski ekran
- 6 Kutija sa osiguračima na radnom mestu
- 7 Upozoravajuće trepćuće svetlo (opcija)
- 8 Kontaktna brava

Kontaktna brava



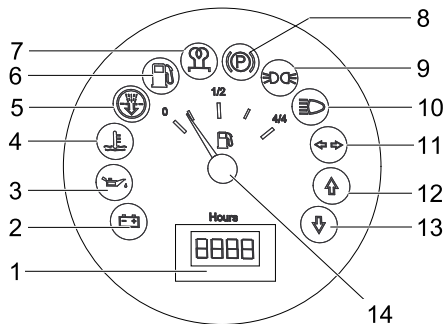
- 1 Prekidač sa upozoravajućim trepćućim svetlom (opcija)
- 2 Kontaktni ključ
 - Položaj 0: Isključivanje motora
 - Položaj 1: Paljenje
 - Položaj 2: Pokretanje motora

Funkcijski tasteri



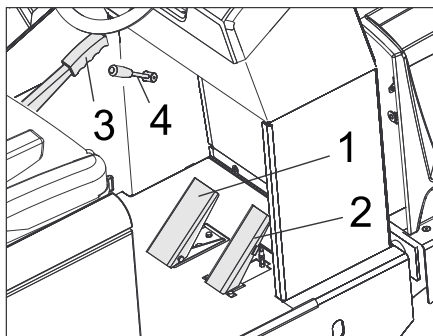
- 1 Podizanje i spuštanje posude za prljavštinu
- 2 Poluga za pozicioniranje treće bočne metle (opcija)
- 3 Uključivanje i isključivanje treće bočne metle
- 4 Uključivanje i isključivanje radnog svetla
- 5 Uključivanje i isključivanje rotirajućeg svetla
- 6 Čišćenje filtera
- 7 Sirena
- 8 Poluga za izbor smera vožnje
- 9 Kvašenje bočne metle (opcija)
- 10 Otvaranje i zatvaranje poklopca posude

Višenamenski prikaz



- 1 Brojač radnih sati
- 2 Upozoravajuće svetlo punjenja
- 3 Upozoravajuće svetlo pritiska ulja
- 4 Upozoravajuće svetlo temperature rashladne vode
- 5 Uisni vazduh motora
- 6 Upozoravajuće svetlo rezerve goriva - treperi kada je na rezervi - svetli kada je boca za gas prazna
- 7 Indikator (nije priključen)
- 8 Indikator (nije priključen)
- 9 Indikator parking svetla (opcija)
- 10 Indikator spuštenih farova (opcija)
- 11 Indikator migavaca (opcija)
- 12 Indikator vožnje unapred
- 13 Indikator vožnje unazad
- 14 Prikaz rezervoara (nije priključen)

Pedala



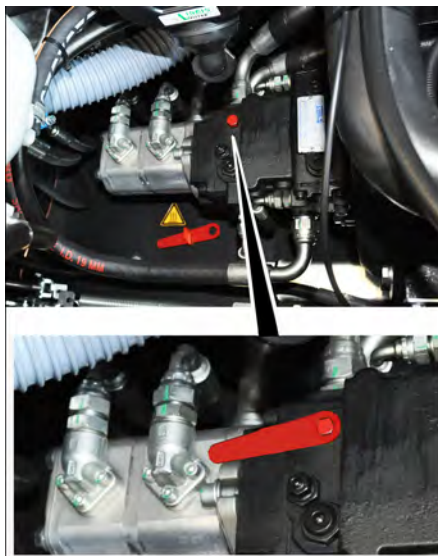
- 1 Kočna pedala
- 2 Vozna pedala
- 3 Poziciona (ručna) kočnica
- 4 Poluga ventilatora

Pre upotrebe

Kočenje i otpuštanje pozicione kočnice

- Otkočite pozicionu kočnicu pritiskajući pritom kočnu pedal.
- Blokirate pozicionu kočnicu pritiskajući ujedno kočnu pedal.

Kretanje uređaja za metenje bez sopstvenog pogona



- Otvorite poklopac motora.
 - Crvenu polugu slobodnog hoda hidrauličke pumpe zakrenite za 180° (ulevo).
- Koristite specijalni alat.

SAVET

Specijalni alat (crveni odvijač) se nalazi u držaču u okviru vozila, pored poluge slobodnog hoda.

OPREZ

Uređaj za metenje se bez sopstvenog pogona ne sme kretati na dužim relacijama i ne brže od 10 km/h.

- Nakon pomeranja vratite polugu slobodnog hoda u početni položaj.

Kretanje uređaja za metenje sa sopstvenim pogonom

- Ako je poluga slobodnog hoda hidrauličke pumpe okrenuta radi pomeranja mašine, onda se ona mora okrenuti udesno nazad u početni položaj.
- Koristite specijalni alat.

Stavljanje u pogon

Opšte napomene

- Pre puštanja u rad pročitajte i sledite uputstvo za rad koje izdaje proizvođač motora, a prvenstveno sigurnosne napomene.
- Uređaj za metenje postavite na ravnu podlogu.
- Izvucite kontaktni ključ.
- Zakočite pozicionu kočnicu.

Montaža i zamena boce za gas

⚠ Upozorenje

Koristite samo rezervne boce proverenog tipa i zapremine 11 kg.

⚠ Opasnost

Opasnost od povreda!

- Pridržavajte se sigurnosno-tehničkih direktiva za motorna vozila na tečni gas.
 - Ledene kao i penaste, žute naslage na boci za gas ukazuju na to da boca više nije nepropusna.
 - Boce sme zamenjivati samo upućeno osoblje.
 - Boce s pogonskim plinom ne smeju da se zamenjuju u garažama niti u podzemnim prostorijama.
 - Tokom zamene boce zabranjeno je pušenje i upotreba otvorenog plamena.
 - Prilikom zamene boce čvrsto zatvorite blokirni ventil boce s tečnim gasom i zaštitnu kavicu odmah postavite na praznu bocu.
- Otpustite zavrtnaj na sigurnosnoj poluzi pa zakrenite polugu uvis.



- 1 Zaštitna kavicu
- 2 Crevo za gas sa slepom navrtkom
- 3 Ventil za ispuštanje gasa

- Zatvorite ventil za ispuštanje gasa okretanjem udesno.
- Odvijte crevo za gas (širina ključa 30 mm).
- Navijte zaštitnu kavicu na priključni ventil boce sa gasom.
- Otvorite žičani zatvarač.
- Zamenite bocu za gas. Obratite pažnju na položaj ugradnje boce za gas! Priključak odnosno prstenasti otvor mora biti okrenut prema dole.
- Odvijte zaštitnu kavicu s priključnog ventila boce sa gasom.
- Zatvorite žičani zatvarač.
- Zavijte crevo za gas na priključni ventil boce za gas (širina ključa 30 mm).
- Zatvorite sigurnosnu polugu i osigurajte zavrtnjem.

SAVET

Anschluss ist ein Linksgewinde.

⚠ Upozorenje

Ventil za ispuštanje gasa (3) otvorite tek nešto pre pokretanja uređaja (vidi poglavlje "Pokretanje uređaja").

Ispitni i servisni radovi

- Proverite nivo motornog ulja.
- Proverite hladnjak za vodu.
- Proverite valjak za metenje.
- Proverite pritisak vazduha u gumama.
- Namestite sedište vozača.
- Očistite filter za prašinu.

Napomena: Za opis vidi poglavlje "Nega i održavanje".

Rad

⚠ UPOZORENJE

Dugotrajniji rad sa uređajem može izazvati smetnje krvotoka u rukama uslovljene vibracijama.

Uobičajeno trajanje neprekidnog rukovanja je nemoguće odrediti, pošto zavisi od više faktora:

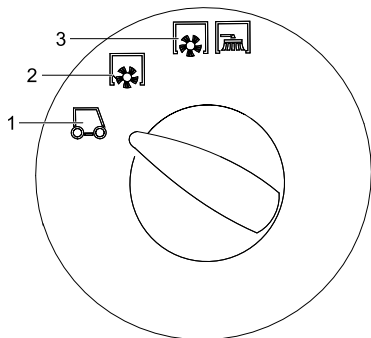
- Loš krvotok rukovaoca (često hladni prsti, utrnulost prstiju).
- Čvrsto stiskanje ometa cirkulaciju krvi.
- Neprekidan rad je nepovoljniji od rada sa pauzama.

Pri redovnom, dugotrajnijem radu sa uređajem i učestalom nastupanju odgovarajućih simptoma (na primer utrnulost prstiju, hladni prsti) preporučujemo konsultaciju lekara.

Nameštanje sedišta vozača

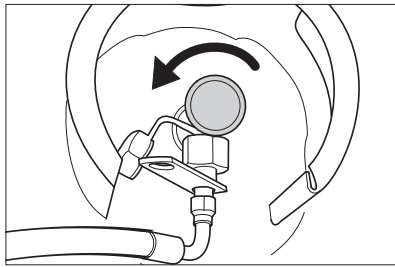
- Povucite polugu za nameštanje sedišta prema spolja.
- Pomerite sedište pa otpustite i uglavite polugu.
- Proverite da li je sedište fiksirano tako što ćete pokušati da ga pomerite napred-nazad.

Biranje programa



- 1 Transport
- 2 Metenje sa valjkom za metenje
- 3 Metenje sa valjkom za metenje i bočnim metlama

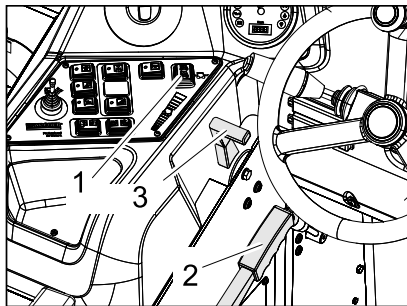
Otvaranje dovoda gasa



- Otvorite ventil za ispuštanje gasa okretanjem ulevo.

Pokretanje uređaja

Napomena: Ovaj uređaj poseduje kontaktni prekidač sedišta vozača. Uređaj se isključuje čim vozač ustane sa sedišta.




- 1 Poluga za izbor smera vožnje
 - 2 Poziciona (ručna) kočnica
 - 3 Podešavanje broja obrtaja motora
- Sedite na sedište.
 - Postavite polugu za izbor smera vožnje u središnji položaj.
 - Zakočite pozicionu kočnicu.
 - Postavite polugu za podešavanje broja obrtaja motora za 1/3 prema napred.

Pokretanje motora

- Utaknite kontaktni ključ u kontaktnu bravu.
- Okrenite kontaktni ključ u položaj "II".
- Kada je uređaj pokrenut, pustite kontaktni ključ.

Napomena: Pokretač se nikada ne sme držati uključen duže od 10 sekundi. Pre ponovnog uključivanja pokretača treba sačekati najmanje 10 sekundi.

Vožnja uređaja

- Postavljanje programskog prekidača u položaj za vožnju .
- Papučicu za gas postavite sasvim prema napred (visok broj obrtaja).
- Pritisnite kočnu pedal i držite je pritisnutom.
- Otkočite pozicionu kočnicu.

Vožnja prema napred

- Postavite polugu za izbor smera vožnje na "napred".
- Polako pritisnite voznu pedal.

Vožnja unazad

⚠ Opasnost

Opasnost od povreda! Pri vižnji unazad ne sme doći do opasnosti po druga lica, po potrebi dajte instrukcije svim osobama koje mogu biti ugrožene.

OPREZ

Opasnost od oštećenja! Poluga za izbor smera vožnje se sme premeštati samo kada uređaj miruje.

- Postavite polugu za izbor smera vožnje na "nazad".
- Polako pritisnite voznu pedal.

Ponašanje vozila u vožnji

- Voznom pedalom je moguće kontinualno menjati brzinu vožnje.
- Izbegavajte naglo pritisnjanje i puštanje vozne pedale, jer to može da ošteti hidraulički sklop.
- Kada na nagibima brzina počne da opada, neznatno vratite voznu pedal unazad.

Kočnice

- Kada se vozna pedala pusti, uređaj se samostalno zaustavlja i ostaje u stanju mirovanja.

Napomena: Dejstvo kočnice se može dodatno pojačati pritiskom na kočnu pedal.

Prelaženje preko prepreka

Prelaženje preko nepokretnih prepreka visine do 70 mm:

- Polako i pažljivo pređite preko vozeći prema napred.

Prelaženje preko nepokretnih prepreka visine preko 70 mm:

- Preko takvih prepreka se sme preći samo pomoću prikladne rampe.

Metenje

OPREZ

Nemojte skupljati trake za pakovanje, žice i slično, jer mogu oštetiti mehanizam za metenje.

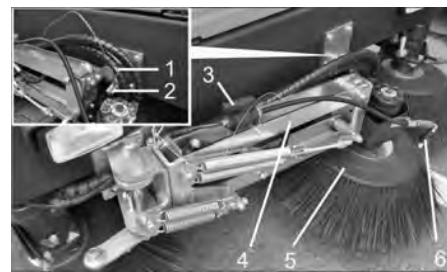
Napomena: Za postizanje optimalnog rezultata čišćenja brzinu kretanja treba prilagoditi uslovima rada.

Napomena: Tokom rada bi trebalo redovno čistiti filter za prašinu.

Dodatna 3. bočna metla (opcija)

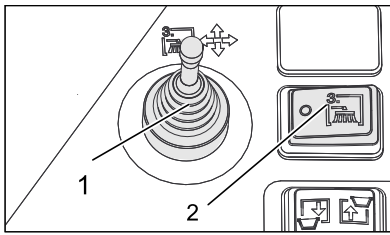
Ovaj dodatak je montiran fabrički i ne može se ugraditi naknadno.

Treća bočna metla se može zakrenuti prema spolja, podići ili spustiti pa tako olakšava metenje ivica i kanala.



- 1 Opužna stezaljka
- 2 Sigurnosni spreznjak
- 3 Blokirni ventil za sistem prskanja vode
- 4 Krak bočne metle
- 5 3. Bočna metla
- 6 Nastavci za prskanje

- Deblokiranje kraka bočne metle: Izvucite opružnu stezaljku pa odignite krak bočne metle iz sigurnosnog spreznjaka. Ponovo utaknite opružnu stezaljku u sigurnosni spreznjak.



- 1 Poluga za pozicioniranje treće bočne metle (opcija)
- 2 Uključivanje i isključivanje treće bočne metle (opcija)

- Sedite na sedište i uz pomoć poluge za pozicioniranje upravljajte bočnom metlom.
- Za uključivanje i isključivanje treće metle koristite pripadajući prekidač.

	Poluga za pozicioniranje udesno: Bočna metla se pomera udesno (spolja).
	Poluga za pozicioniranje prema napred: Bočna poluga se spušta.
	Poluga za pozicioniranje unazad: Bočna metla se podiže.
	Poluga za pozicioniranje ulevo: Bočna metla se pomera ulevo (unutra).

OPREZ

Prilikom vožnje po javnim saobraćajnicama 3. bočna metla mora da se zakrene prema unutra i zakoči.

Dodatni sistem prskanja vode (opcija)

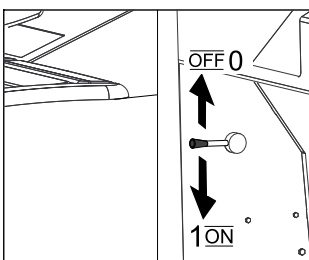
Ovaj dodatak je montiran fabrički i ne može se ugraditi naknadno.

Dodatni sistem za prskanje vode sastoji se iz rezervoara za vodu i nastavaka za prskanje na bočnim metlama.

- Ukoliko se prilikom metenja stvori dosta prašine, možete koristiti sistem za raspršivanje vode.
- On se uključuje i isključuje uz pomoć prekidača za kvašenje bočnih metli.

Metenje suve podloge

- Uključite ventilatore.



- Za površinsko čišćenje postavite programski prekidač na metenje valjkom.

- Za čišćenje bočnih ivica postavite programski prekidač na metenje valjkom i bočnim metlama.

Metenje vlažne ili mokre podloge

- Isključite ventilatore.
- Za površinsko čišćenje postavite programski prekidač na metenje valjkom.
- Za čišćenje bočnih ivica postavite programski prekidač na metenje valjkom i bočnim metlama.

Pražnjenje nakupljene prljavštine

⚠ Opasnost

Opasnost od povreda! Tokom postupka pražnjenja se u zakretnom dometu posude za prljavštinu ne smeju zadržavati ljudi ni životinje.

⚠ Opasnost

Opasnost od prignječenja! Nikada nemojte zahvatati u poluge mehanizma za pražnjenje. Ne zadržavajte se ispod podignute posude.

⚠ Opasnost

Opasnost od prevrtanja! Tokom pražnjenja uređaj mora stajati na ravnom.

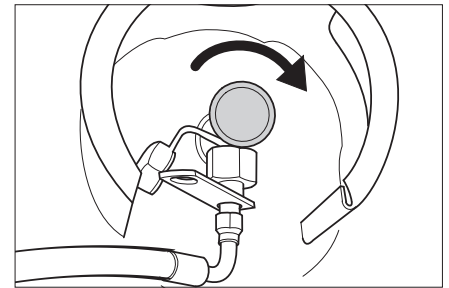


- Postavljanje programskog prekidača u položaj za vožnju.
- Odignite posudu za nakupljenu prljavštinu.
- Polako navežite uređaj do sabirne posude.
- Zakočite pozicionu kočnicu.
- Otvaranje poklopca posude: Pritisnite levi prekidač i ispraznite posudu sa nakupljenom prljavštinom.
- Zatvaranje poklopca posude: Pritisnite desni prekidač (oko 2 sekunde) dok se ne prekrene u krajnji položaj.
- Otkočite pozicionu kočnicu.
- Polako udaljite uređaj od sabirne posude.
- Spustite posudu za prljavštinu u krajnji položaj.

Isključivanje uređaja

- Polugu za podešavanje broja obrtaja motora gurnite sasvim unazad.
- Pritisnite kočnu pedal u držite je pritisnutom.
- Zakočite pozicionu kočnicu.
- Kontaktni ključ okrenite u položaj "0" i izvucite ključ.

Zatvaranje dovoda gasa



- Zatvorite ventil za ispuštanje gasa okretanjem udesno.

Transport

⚠ OPASNOST

Opasnost od povreda i oštećenja! Prilikom transporta pazite na težinu uređaja.

- Kontaktni ključ okrenite u položaj "0" i izvucite ključ.
- Zakočite pozicionu kočnicu.
- Zateznim remenjem, užadima ili lancima osigurajte uređaj na četiri mesta vezivanja.
- Podložite mu klinove pod točkove.
- Prilikom transporta vozilima osigurajte uređaj od klizanja i nakretanja u skladu sa odgovarajućim važećim propisima.

Skladištenje uređaja

⚠ OPASNOST

Opasnost od povreda i oštećenja! Pri skladištenju imajte u vidu težinu uređaja.

Stavljanje uređaja van pogona

Ako se uređaj za metenje ne koristi duže vreme, uzmite u obzir sledeće:

- Uređaj za metenje postavite na ravnu podlogu.
- Podignite valjak za metenje i bočne metle kako im se čekinje ne bi oštetile.
- Kontaktni ključ okrenite u položaj "0" i izvucite ključ.
- Zakočite pozicionu kočnicu.
- Osigurajte ga od samopokretanja.
- Zamenite motorno ulje.
- U slučaju da se očekuje hladno vreme s mrazevima, ispuštite rashladnu vodu ili proverite ima li dovoljno antifrizu.
- Očistite ga iznutra i spolja.
- Napunite i odvojite akumulator.
- Zatvorite dovod gasa.
- Odvijte slepu navrtku na crevu za gas (širina ključa 30 mm).
- Bocu za gas zatvorite zaštitnom kapicom pa je odložite u uspravnom položaju u odgovarajućoj prostoriji (detalje o tome potražite u poglavlju „Sigurnosne napomene“).

Nega i održavanje

Opšte napomene

OPREZ

Opasnost od oštećenja!

Filter za prašinu ne sme da se pere u vodi.

- Servisne radove smeju da vrše samo ovlašćene servisne službe ili stručnjaci za izvođenje takvih radova, koji su upoznati sa svim relevantnim sigurnosnim propisima.
- Kod prenosivih uređaja za profesionalnu primenu mora se izvršiti ispitivanje sigurnosti u skladu sa VDE 0701.
- Uređaj za metenje postavite na ravnu podlogu.
- Kontaktni ključ okrenite u položaj "0" i izvucite ključ.
- Zakočite pozicionu kočnicu.

Čišćenje

OPREZ

Opasnost od oštećenja! Uređaj ne sme da se čisti mlazom vode iz creva ili vodom pod visokim pritiskom (opasnost od kratkih spojeva ili drugih oštećenja).

Čišćenje uređaja iznutra

⚠ Opasnost

Opasnost od povreda! Nosite masku za zaštitu od prašine i zaštitne naočare.

- Uređaj prebrišite krpom.
- Izduvajte ga komprimovanim vazduhom.

Spoljašnje čišćenje uređaja

- Uređaj prebrišite vlažnom krpom natopljenom u rastvor blagog sredstva za pranje.

Napomena: Nemojte koristiti nagrizajuća sredstva za čišćenje.

Intervali održavanja

Napomena: Brojač radnih sati ukazuje na vremena kada treba vršiti radove na održavanju.

Održavanje koje obavlja vlasnik

Napomena: Sve radove na servisiranju i održavanju, u slučaju da vlasnik samostalno održava uređaj, mora obavljati kvalifikovano stručno lice. Po potrebi se ti radovi u svako doba mogu prepustiti stručnom prodavcu Kärcher proizvoda.

Svakodnevno održavanje:

- Proverite nivo motornog ulja.
- Proverite nivo rashladne vode.
- Proverite pritisak vazduha u gumama.
- Proverite pohabanost valjka za metenje i bočnih metli i da u njima nema upletenih traka.
- Proverite da u točkovima nema upletenih traka.
- Proverite centrifugalni separator i filter za vazduh pa ih prema potrebi očistite.
- Proverite ispravnost svih komandnih elemenata.
- Proverite da li je uređaj oštećen.

Sedmično održavanje:

- Očistite hladnjak za vodu.
- Očistite hladnjak hidrauličkog ulja.
- Proverite hidraulički sklop.

- Proverite nivo hidrauličkog ulja.
- Proverite nivo kočne tečnosti.
- Proverite pohabanost brtvenih letvica, po potrebi ih zamenite.
- Proverite i eventualno podmažite poklopac posude.

Održavanje u slučaju pohabanosti:

- Zamenite zaptivne letvice.
- Zamenite valjak za metenje.
- Zamenite bočne metle.

Napomena: Za opis vidi poglavlje "Radovi na održavanju".

Održavanje koje obavlja servisna služba

Napomena: Radi održavanja prava na garantne usluge tokom garantnog roka sve servisne radove sme obavljati isključivo ovlašćena Kärcher servisna služba i to u skladu sa servisnom knjižicom.

Održavanje nakon 50 radnih sati:

- Izvršite prvu inspekciju u skladu sa servisnom knjižicom.

Održavanje nakon 250 radnih sati:

- Izvršite inspekciju u skladu sa servisnom knjižicom.

Radovi na održavanju

Priprema:

- Uređaj za metenje postavite na ravnu podlogu.
- Kontaktni ključ okrenite u položaj "0" i izvucite ključ.
- Zakočite pozicionu kočnicu.
- Zatvorite dovod gasa.

Pregled



- 1 Posuda za rashladnu vodu
- 2 Filter za vazduh
- 3 3-cilindrični četvorotaktni motor na gas
- 4 Hladnjak za vodu

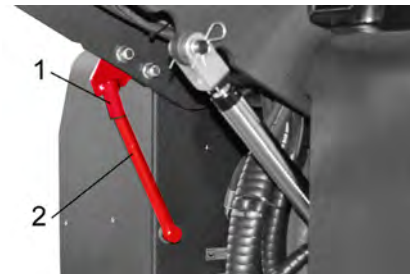


- 5 Akumulator
- 6 Žičani zatvarač
- 7 Boca za gas
- 8 Nastavak za punjenje hidrauličkog ulja
- 9 Kontrolno okno
- 10 Rezervoar za hidrauličko ulje

Opšte sigurnosne napomene

⚠ OPASNOST

Opasnost od povreda! Uvek postavite sigurnosnu polugu kada je posuda za nakupljenu prijavštinu podignuta.








- 1 Držač sigurnosne poluge
 - 2 Sigurnosna poluga
- Sigurnosnu polugu za visoko pražnjenje preklopote prema gore i utaknite u držač (time ste je fiksirali).



Motorno ulje i mazut, dizel i benzin ne smeju dospeti u životnu sredinu. Molimo Vas da štite tlo i staro ulje odstranite u skladu sa propisima.

Sigurnosne napomene za rad akumulatora

Pri radu sa akumulatorima obavezno obratite pažnju na sledeća upozorenja:

	Uzmite u obzir instrukcije na akumulatoru, u uputstvu za upotrebu i u uputstvu za rad vozila!
	Nosite zaštitne naočare!
	Kiseline i akumulatore držite van domašaja dece!
	Opasnost od eksplozije!
	Zabranjeni su vatra, varničenje, otvoren plamen i pušenje!
	Opasnost od povreda kiselinom!
	Prva pomoć!
	Upozorenje!
	Odlaganje u otpad!
	Akumulator se ne sme baciti u kantu za smeće!

⚠ Opasnost

Opasnost od eksplozije! Ne stavljajte alat niti bilo šta slično na akumulator t.j. na polove i spojeve ćelija.

⚠ Opasnost

Opasnost od povreda! Rane nikad ne dovodite u kontakt sa olovom. Nakon radova sa akumulatorom uvek operite ruke.

⚠ **Opasnost**

Opasnost od požara i eksplozije!

- Zabranjeni su pušenje i otvoren plamen.
- Prostorije u kojima se pune akumulatori moraju biti dobro provetrene, jer se pri punjenju stvara visoko eksplozivni gas.

⚠ **Opasnost**

Opasnost od povreda kiselinom!

- Ako kiselina prsne u oči ili na kožu, odmah isperite sa puno čiste vode.
- Nakon toga se bez odlaganja obratite lekaru.
- Kontaminiranu odeću operite u vodi.

Ugradnja i priključivanje akumulatora

- Akumulator postavite u držač akumulatora.
- Zavrtnjima pričvrstite držače na dnu akumulatora.
- Stezaljku (crveni kabl) priključite na plus pol (+).
- Drugu stezaljku priključite na minus pol (-).

Napomena: Proverite da li su polovi i stezaljke akumulatora dovoljno zaštićeni mazivom.

Provera nivoa tečnosti u akumulatoru i dopunjavanje

OPREZ

Kod akumulatora punjenih kiselinom redovno proveravajte nivo tečnosti.

- Specifična težina kiseline potpuno napunjenog akumulatora na 20°C iznosi 1,28 kg/l.
- Kod delimično ispražnjenog akumulatora specifična težina kiseline iznosi između 1,00 i 1,28 kg/l.
- Specifična težina kiseline mora biti ista u svim ćelijama.
- Odvijte zatvarače svih ćelija.
- Iz svake ćelije uzmite uzorak uređajem za merenje kiseline.
- Uzorak kiseline vratite nazad u istu ćeliju.
- Ako je nivo tečnosti premali, dopunite ćelije destilisanom vodom do oznake.
- Napunite akumulator.
- Zavijte zatvarače ćelija.

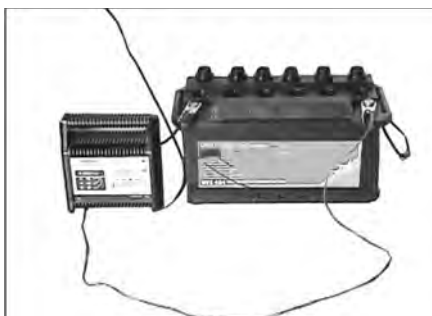
Punjenje akumulatora

⚠ **Opasnost**

Opasnost od povreda! Pridržavajte se propisa o sigurnosti pri radu sa akumulatorom. Pridržavajte se uputstva za upotrebu koje je izdao proizvođač punjača.

⚠ **Opasnost**

Akumulator punite samo prikladnim punjačem.



- Odvijte zatvarače svih ćelija.

- Plus pol punjača povežite sa plus polom akumulatora.
- Minus pol punjača povežite sa minus polom akumulatora.
- Utaknite strujni utikač u utičnicu i uključite punjač.
- Napunite akumulator sa najslabijom mogućom strujom punjenja.

Napomena: Kada je akumulator napunjen, punjač najpre odvojite od električne mreže pa potom od akumulatora.

Vađenje akumulatora

- Odvojite stezaljku sa minus pola (-).
- Odvojite stezaljku sa plus pola (+).
- Otpustite držače na dnu akumulatora.
- Skinite akumulator s držača.
- Prazan akumulator odložite u otpad u skladu sa važećim odredbama.

Provera nivoa motornog ulja i dopunjavanje

⚠ **Opasnost**

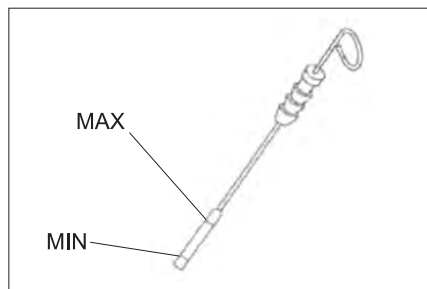
Opasnost od opekotina!

- Ostavite motor da se ohladi.
- Nivo motornog ulja proverite najranije 5 minuta nakon isključenja motora.



- 1 Šipka za merenje nivoa ulja
- 2 Poklopac otvora za ulivanje ulja

- Izvucite šipku napolje.
- Obrišite i ugurajte štap unutra.
- Izvucite šipku napolje.
- Očitajte nivo ulja.
- Šipku za merenje ulja ponovo ugurajte unutra.



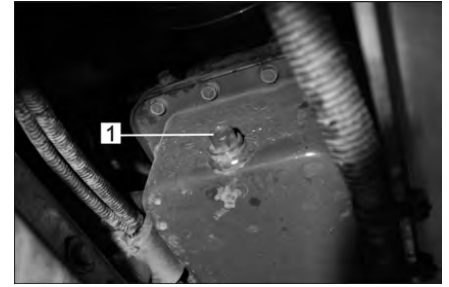
- Nivo ulja mora da se nalazi između oznaka "MIN" i "MAX".
- Ako je nivo opao ispod oznake "MIN", motorno ulje treba dopuniti.
- Nemojte puniti motor preko oznake "MAX".
- Otpustite blokirni zavrtnj otvora za ulivanje ulja.
- Ulijte motorno ulje. Za vrstu ulja pogledajte poglavlje "Tehnički podaci".
- Zatvorite otvor za ulivanje ulja.
- Sačekajte najmanje 5 minuta.
- Proverite nivo motornog ulja.

Zamena motornog ulja i filtera za motorno ulje

OPREZ

Opasnost od opekotina vrelim uljem!

- Pripremite prihvatnu posudu za najmanje 6 lit. ulja.
- Ostavite motor da se ohladi.



- 1 Zavrtnj za ispuštanje ulja

- Odvijte zavrtnj za ispuštanje ulja.
- Otpustite blokirni zavrtnj otvora za ulivanje ulja.
- Ispustite ulje.



- 1 Filter za ulje motora

- Odvijte filter za ulje.
- Očistite prihvatnik i zaptivne površine.
- Pre ugradnje premažite uljem zaptivku novog filtera za ulje.
- Ugradite filter za ulje i pritegnite ga rukom.
- Zavijte zavrtnj za ispuštanje ulja zajedno sa novom zaptivkom.

Napomena: Zavijte zavrtnj za ispuštanje ulja pomoću moment ključa na 25 Nm.

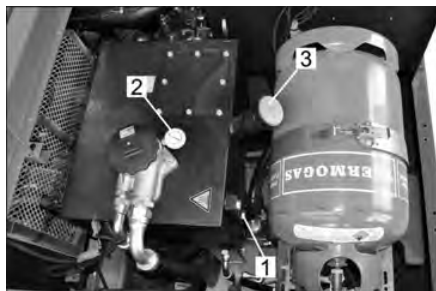
- Ulijte motorno ulje. Za vrstu ulja i količinu punjenja pogledajte poglavlje "Tehnički podaci".
- Zatvorite otvor za ulivanje ulja.
- Ostavite motor da radi približno 10 sekundi.
- Proverite nivo motornog ulja.

Provera i dolivanje hidrauličkog ulja

SAVET

Posuda za prljavštinu ne sme da bude podignuta.

- Otvorite poklopac motora.



- 1 Kontrolno okno
- 2 Manometar
- 3 Poklopac otvora za ulivanje ulja

- Na kontrolnom oknu proverite nivo hidrauličkog ulja.
- Nivo ulja mora da se nalazi između oznaka "MIN" i "MAX".
- Ako je nivo opao ispod oznake "MIN", treba dopuniti hidrauličko ulje.
- Odvijte poklopac otvora za ulivanje ulja.
- Očistite prostor za punjenje.
- Dopunite hidrauličko ulje.
- Za vrstu ulja pogledajte poglavlje "Tehnički podaci".

- Zavijte poklopac otvora za ulivanje ulja.

SAVET

Ako manometar pokazuje povišeni pritisak hidrauličkog ulja, onda servisna služba preduzeća Kärcher treba da zameni filter za hidrauličko ulje.

Provera hidrauličkog sklopa

- Zakočite pozicionu kočnicu.
- Pokrenite motor.

Održavanje hidrauličkog sklopa sprovodi isključivo servisna služba preduzeća Kärcher.

- Proverite zaptivenost svih hidrauličkih creva i priključaka.

Kontrola i održavanje hladnjaka za vodu

⚠ Opasnost

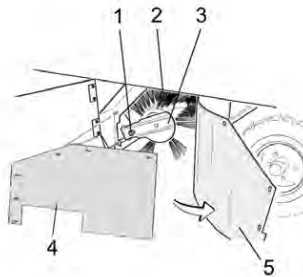
Opasnost od opekotina kipućom vodom!
Ostavite hladnjak da se ohladi najmanje 20 minuta.

- Proverite nivo rashladne vode na ekspanzionoj posudi (nivo vode između MIN i MAX).
- Očistite lamele hladnjaka.
- Proverite zaptivenost creva i priključaka hladnjaka.
- Očistite ventilator.

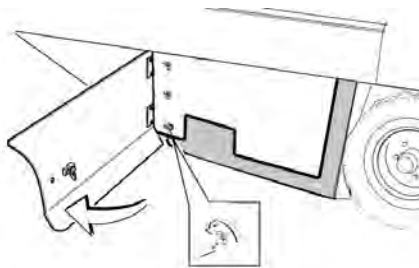
Provera valjka za metenje

- Pokrenite motor.
- Podignite posudu za prljavštinu u krajnji položaj.
- Isključite motor.
- Zakočite pozicionu kočnicu.
- Koristite sigurnosnu polugu za visinsko pražnjenje.
- Odstranite trake ili petlje sa valjka za metenje
- Izvadite sigurnosnu polugu.
- Pokrenite motor.
- Spustite posudu za prljavštinu u krajnji položaj.
- Isključite motor.

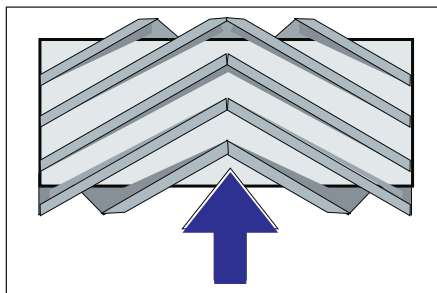
Zamena valjka za metenje



- 1 Pričvrtni zavrtnaj prihvatnika valjka za metenje
- 2 Valjak za metenje
- 3 Prihvatnik valjka za metenje
- 4 Limeni držač bočne zaptivke
- 5 Bočna zaptivka



- Ključem otvorite bočnu oplatu.
- Odvijte leptir navrtke na limenom držaču bočne zaptivke pa skinite limeni držač.
- Bočnu zaptivku preoklopite prema spolja.
- Odvijte pričvrtni zavrtnaj prihvatnika valjka za metenje pa zakrenite prihvatnik prema spolja.
- Izvadite valjak za metenje.



Položaj ugradnje valjka za metenje u smeru vožnje (pogled odozgo)

Napomena: Pri ugradnji novog valjka za metenje pazite na položaj garniture čekinja.

- Ugradite novi valjak za metenje. Žlebovi valjaka za metenje moraju biti nataknuti na ispušte naspramnih držača.

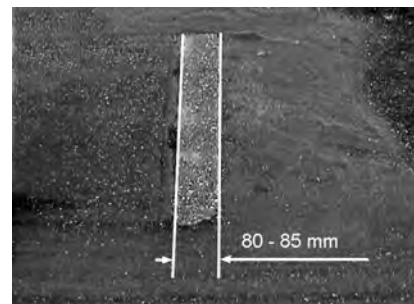
Napomena: Nakon ugradnje novog valjka za metenje mora se iznova podesiti profil metenja.

Provera i podešavanje profila metenja valjka za metenje

Napomena: Profil metenja je fabrički podešen na 80 mm, a u slučaju istrošenosti valjka za metenje se može kontinualno podesiti.

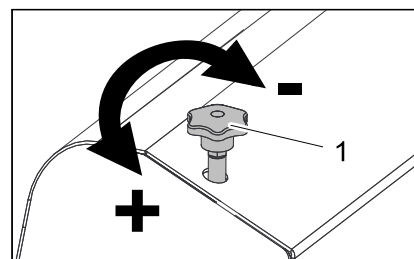
- Proverite pritisak vazduha u gumama.
- Isključite usisni ventilator.

- Uređaj za metenje odvezite na ravnu i glatku površinu koja je vidljivo prekrivena prašinom ili izmrvljenom kredom.
- Programski prekidač postavite na metenje valjcima.
- Programski prekidač postavite u položaj za vožnju.
- Pomerite uređaj vozeći ga unazad.
- Proverite profil metenja.



Pometena površina treba da ima oblik pravilnog pravougaonika širine između 80 i 85 mm.

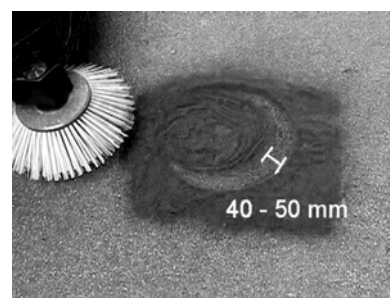
Podešavanje širine profila metenja:



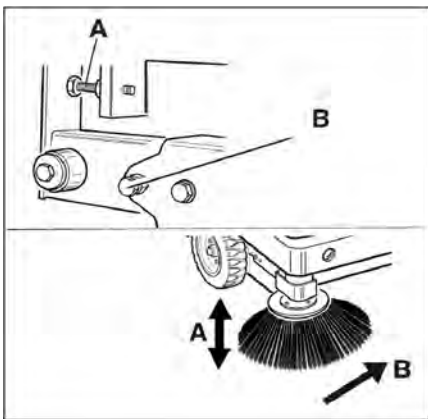
- 1 Zavrtnaj za podešavanje
- Pomeranjem zavrtnja za podešavanje nameštite položaj profila metenja.
 - Proverite profil metenja.

Provera i podešavanje profila metenja bočne metle

- Proverite pritisak vazduha u gumama.
- Podignite bočnu metlu.
- Uređaj za metenje odvezite na ravnu i glatku površinu koja je vidljivo prekrivena prašinom ili izmrvljenom kredom.
- Programski prekidač postavite na metenje valjcima i bočnom metlom.
- Podignite bočnu metlu.
- Programski prekidač postavite u položaj za vožnju.
- Pomerite uređaj vozeći ga unazad.
- Proverite profil metenja.



Profil metenja bi trebao biti širok između 40-50 mm.



- Profil metenja korigujte pomoću dva zavrtnja za podešavanje.
- Proverite profil metenja.

Podešavanje bočnih zaptivki

- Proverite pritisak vazduha u gumama.
- Podignite posudu za prljavštinu i osigurajte je sigurnosnom polugom.

⚠ OPASNOST

Opasnost od povreda! Uvek postavite sigurnosnu polugu kada je posuda za nakupljenu prljavštinu podignuta.

- Sigurnosnu polugu za visoko pražnjenje preklonite prema gore i utaknite u držač (time ste je fiksirali).



- 1 Držač sigurnosne poluge
- 2 Sigurnosna poluga

- Bočnu oplatu otvorite kao što je opisano u poglavlju "Zamena valjka za metenje".
- Otpustite 6 kom. leprtič navrtki na bočnom limenom držaču.
- Otpustite 3 kom. navrtki (širine ključa 13) na prednjem limenom držaču.
- Bočnu zaptivku pritisnite na dole (uzdužna rupa) tako da bude udaljena 1 - 3 mm od poda.
- Zavijte limene držače.
- Ponovite postupak na drugoj strani uređaja.

Proveravanje pritiska vazduha u gumama

- Uređaj za metenje postavite na ravnu podlogu.
- Na ventil gume priključite uređaj za ispitivanje pritiska.
- Proverite pritisak vazduha i po potrebi ispravite.
- Dozvoljeni pritisak vazduha u gumama potražite u tehničkim podacima.

Ručno čišćenje filtera za prašinu

- Očistite filter za prašinu uz pomoć prekidača za čišćenje filtera.

Zamena filtera za prašinu

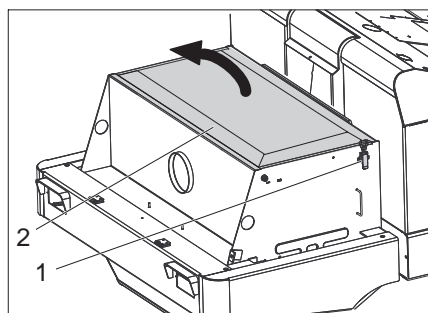
⚠ UPOZORENJE

Pre početka zamenjivanja filtera za prašinu ispraznite posudu sa nakupljenom prljavštinom. Prilikom radova na filterskom sklopu nosite masku za zaštitu od prašine. Pridržavajte se propisa o sigurnosti pri radu sa finom prašinom.

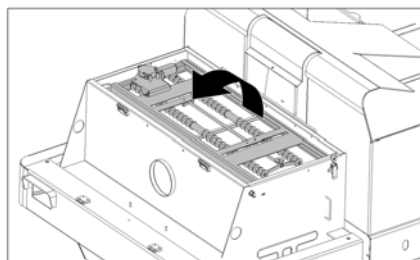


- 1 Blokada poklopca uređaja
- 2 Poklopac uređaja

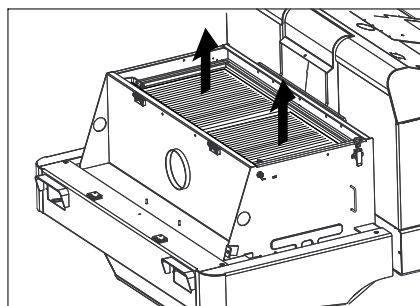
- Odvijte zavrtnjan sa zvezdastom glavom kako biste otvorili blokadu.
- Preklonite poklopac uređaja prema napred.



- Otvorite poklopac filtera.

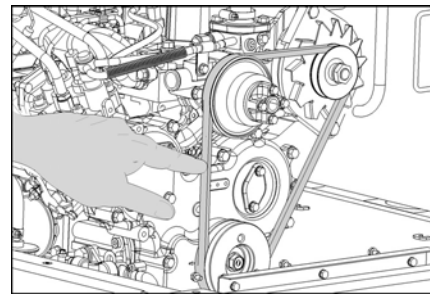


- Preklonite mehanizam za protresanje filtera prema napred.



- Zamenite filter za prašinu.
- Ponovo zatvorite poklopac filtera.

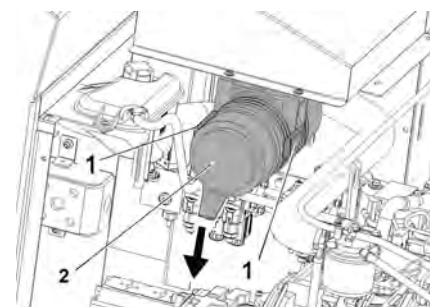
Proverite i podesite klinasti remen



Klinasti remen se mora pri pritisku od 10 kg utisnuti približno 7-9 mm.

- Podešavanje zategnutosti klinastog remenja prepustite ovlašćenoj servisnoj službi.

Provera i zamena filtera za vazduh

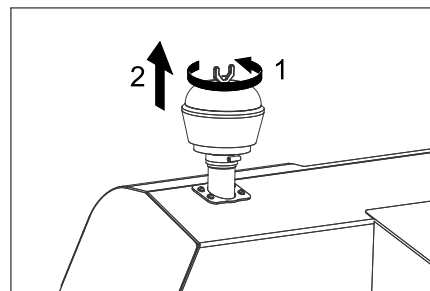


- 1 Zatvarač
- 2 Kućište filtera za vazduh

- Otvorite zatvarač.
- Uklonite kućište filtera za vazduh.

- Zamenite uložak filtera za vazduh.

Napomena: Položaj ugradnje s izduvnim otvorom prema dole (vidi sliku).



- Odvijte leprtič navrtku na centrifugalnom separatoru.
- Očistite centrifugalni separator.

Zamena sijalice prednjeg fara (opcija)

- Odvijte prednji far.

- Izvadite far i izvucite utikače.

Napomena: Pazite na položaje utikača.

- Rastavite prednji far.

- Razvucite i izvadite kućište prednjeg fara držeći ga pritom vodoravno, budući da lampa nije pričvršćena.

- Otkočite blokirnu kuku i izvadite sijalicu.

- Stavite novu sijalicu.

- Sastavite uređaj obrnutim redosledom.

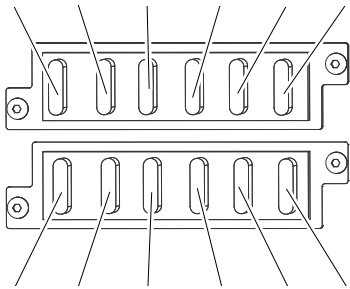
Zamena sijalice migavca (opcija)

Napomena: Da biste zamenili sijalicu migavca, skinite staklo migavca s kućišta.

Zamena osigurača

→ Otvorite držač osigurača.

FU04 FU09 FU10 FU11 FU06 FU07



FU08 FU03 FU13 FU05 FU02 FU12

→ Proverite osigurače.

Napomena: Osigurači FU 01 i FU 14 nalaze se u prostoru motora.



FU 01	Glavni osigurač	60 A
FU 02	Pokazivač napunjenosti boce za gas	5 A
FU 03	Sigurnosni relej Višenamenski ekran	10 A
FU 04	Poluga za izbor smera vožnje	10 A
FU 05	Vremenski relej Kontakti prekidač sedišta	30 A
FU 06	Motor ventilatora hidrauličkog hladnjaka	25 A
FU 07	Prekidač za izbor programa Funkcije posude za prljavštinu	10 A
FU 08	Sirena	10 A
FU 09	Svetlo s leve strane	7,5 A
FU 10	Svetlo s desne strane	7,5 A
FU 11	Prednje radno svetlo (far)	10 A
FU 12	Vibracioni sistem Rotirajuće svetlo	20 A
FU 13	Pumpa za vodu Ventilator kondenzatora Svetlo u kabini Brisač stakla 3. Bočna metla Motor ventilatora u kabini	10 A
FU 14	Motor ventilatora kondenzatora	40 A

→ Neispravne osigurače zamenite novim.

Napomena: Koristite samo osigurače iste jačine.

Izjava o usklađenosti sa propisima EU

Ovim izjavljujemo da ovde opisana mašina po svojoj koncepciji i načinu izrade, sa svim njenim modelima koje smo izneli na tržište, odgovara osnovnim zahtevima dole navedenih propisa Evropske Zajednice o sigurnosti i zdravstvenoj zaštiti. Ova izjava prestaje da važi ako se bez naše saglasnosti na mašini izvedu bilo kakve promene.

Proizvod: Mašina za metenje sa usisavanjem samohodna

Tip: 1.186-xxx

Odgovarajuće EU-direktive:

2006/42/EZ (+2009/127/EZ)

2014/30/EU

2000/14/EZ

Primenjene usklađene norme:

EN 60335-1

EN 60335-2-72

EN 55012: 2007 + A1: 2009

EN 61000-6-2: 2005

EN 62233: 2008

Primenjeni postupak ocenjivanja usklađenosti:

2000/14/EZ: Prilog V

Nivo jačine zvuka dB(A)

Izmerena: 96

Zagarantovana: 99

na:

Potpisnici deluju po nalogu i uz punomoć upravnog odbora.


H. Jenner
Chairman of the Board of Management


S. Reiser
Director Regulatory Affairs & Certification

Opunomoćeni za izradu dokumentacije:

S. Reiser

Alfred Kärcher SE & Co. KG
Alfred-Kärcher-Straße 28-40
71364 Winnenden (Germany)
Tel.: +49 7195 14-0
Fax: +49 7195 14-2212

Winnenden, 2018/10/01


Otklanjanje smetnji

Smetnja	Otklanjanje
Uređaj se ne može pokrenuti	Sedite na sedište vozača, kontaktni prekidač sedišta vozača se aktivira.
	Punjenje ili zamena akumulatora
	Prazna boca za gas - zamenite je.
	Zatvoren ventil za ispuštanje gasa - otvorite ga okretanjem ulevo.
	Obavestite Kärcher servisnu službu.
Motor radi neravnomerno	Očistite filter za vazduh ili zamenite filterski uložak.
	Proverite i po potrebi popravite sistem vodova za gorivo, priključke i spojeve.
	Obavestite Kärcher servisnu službu.
Pregrejan motor	Dopunite rashladno sredstvo
	Isperite hladnjak
	Zategnite klinasto remenje
	Obavestite Kärcher servisnu službu.
Motor radi, ali se uređaj kreće sporo ili nikako	Otkočite pozicionu kočnicu
	Proverite da nema upletenih traka ili petlji.
	Obavestite Kärcher servisnu službu.
Pišteći zvuk u hidraulici	Sipajte hidrauličku tečnost
	Obavestite Kärcher servisnu službu.
Četke se vrte polako ili se uopšte ne vrte	Papučicu za gas postavite sasvim prema napred (visok broj obrtaja).
	Proverite da nema upletenih traka ili petlji.
	Obavestite Kärcher servisnu službu.
U prostoru četki je usisna snaga mala ili je uopšte nema	Čišćenje filtera
	Obavestite Kärcher servisnu službu.
Uređaj diže prašinu	Podešavanje bočnih zaptivki
	Uključite ventilator.
	Očistite filter za prašinu
	Zamenite filterske zaptivke
	Obavestite Kärcher servisnu službu.
Jedinica za čišćenje ostavlja prljavštinu da leži	Ispraznite posudu za nakupljenu prljavštinu
	Očistite filter za prašinu
	Zamenite valjak za metenje.
	Naknadno podesite profil metenja
	Zamenite zaptivne trake na posudi za prljavštinu
	Uklonite strana tela koja blokiraju valjak za metenje
	Obavestite Kärcher servisnu službu.
Posuda za prljavštinu ne može da se podigne ili spusti	Postavljanje programskog prekidača u položaj za vožnju  .
	Obavestite Kärcher servisnu službu.
Posuda za prljavštinu se vrti presporo ili se uopšte ne vrti	Obavestite Kärcher servisnu službu.
Smetnje u radu s hidrauličkim pokretnim delovima	Obavestite Kärcher servisnu službu.

Tehnički podaci

		KM 150/500 R LPG
Podaci uređaja		
Brzina vožnje prema napred	km/h	11
Brzina vožnje unazad	km/h	11
Savladavanje uspona (maks.)	--	18%
Površinski učinak bez bočnih metli	m ² /h	13200
Površinski učinak s bočnom metlom	m ² /h	16500
Radna širina bez bočne metle	mm	1200
Radna širina sa bočnom metlom	mm	1500
Stepen zaštite, zaštićeno od kapajuće vode	--	IPX 3
Trajanje primene sa punim rezervoarom	h	4
Motor		
Tip	--	Kubota DF 972
Tip	--	3-cilindrični četvorotaktni motor na gas
Način hlađenja	--	Hlađenje vodom
Smer obrtanja	--	Suprotno smeru kazaljke sata
Otvor	mm	74,5
Hod	mm	73,6
Radna zapremina	cm ³	962
Količina ulja	l	3,7
Broj obrtaja pri radu	1/min	2550
Maksimalan broj obrtaja	1/min	2730
Broj obrtaja u praznom hodu	1/min	1500
Maks. snaga	kW/PS	18,6/25,3
Najviši obrtni momenat pri 2400 1/min	Nm	69
Filter za ulje	--	Filterski uložak
Filter za usisni vazduh	--	Unutrašnji/spoljašnji filterski uložak
Vrsta goriva	Tečni (pogonski) gasovi: butan, propan ili njihove mešavine	
Zapremina rezervoara	11 kg odn. 20 litara (rezervna boca)	
Električne komponente		
Akumulator	V, Ah	12, 72
Generator trofazne struje	V, A	12, 80
Pokretač	--	Elektrostarter
Hidrauličke komponente		
Količina ulja u kompletnom hidrauličkom sklopu	l	35
Količina ulja u hidrauličkom rezervoaru	l	28
Vrste ulja		
Motor (preko 25 °C)	--	SAE 30, SAE 10W-30, SAE 15W-40
Motor (0 do 25 °C)	--	SAE 20, SAE 10W-30, SAE 10W-40
Motor (ispod 0 °C)	--	SAE 10W, SAE 10W-30, SAE 10W-40
Hidraulika	--	HV 46
Posuda za nakupljenu prljavštinu		
Maksimalna visina pražnjenja	mm	1470
Zapremina posude za prljavštinu	l	500
Valjak za metenje		
Prečnik valjka za metenje	mm	380
Širina valjka za metenje	mm	1200
Broj obrtaja	1/min	360
Profil metenja	mm	80
Bočna metla		
Prečnik bočnih metli	mm	600
Broj obrtaja (kontinualno)	1/min	0 - 54
Gume		
Veličina napred	--	5.00/8 10
Pritisak vazduha napred	bar	8
Veličina pozadi	--	5.00/8 10

Kočnica		
Prednji točkovi	--	mehanička
Zadnji točak	--	hidrostatička
Filterski i usisni sistem		
Tip	--	Pljosnati naborani filter
Broj obrtaja	1/min	2900
Površina filtera za finu prašinu	m ²	7
Nominalni podpritisk usisnog sistema	mbar	18,5
Nominalni zapreminski protok usisnog sistema	m ³ /h	1650
Vibracioni sistem	--	Elektromotor
Okolni uslovi		
Temperatura	°C	-5 do +40
Vlažnost vazduha, bez stvaranja kondenzata	%	0 - 90
Izračunate vrednosti prema EN 60335-2-72		
Emisija buke		
Nivo zvučnog pritiska L _{pA}	dB(A)	83
Nepouzdanost K _{pA}	dB(A)	3
Nivo zvučne snage L _{WA} + nepouzdanost K _{WA}	dB(A)	99
Vibracije uređaja		
Vrednost vibracije na ruci	m/s ²	< 2,5
Sedište	m/s ²	0,6
Nepouzdanost K	m/s ²	0,1
Dimenzije i težine		
Dužina x širina x visina	mm	2442x1570x1640
Poluprečnik okretanja udesno	mm	1515
Poluprečnik okretanja ulevo	mm	1600
Prazna težina	kg	1317
Dozvoljena ukupna težina	kg	2228
Dozvoljeno opterećenje prednje osovine	kg	1418
Dozvoljeno opterećenje zadnje osovine	kg	810
Zadržavamo pravo na tehničke promene!		

 Преди първото използване на Вашия уред прочетете това оригинално инструкция за работа, действайте според него и го запазете за по-късно използване или за следващия притежател.

Съдържание

Общи указания	BG	1
Опазване на околната среда	BG	1
Гаранция	BG	1
Принадлежности и резервни части	BG	1
Символи на Упътването за употреба	BG	1
Символи на уреда	BG	1
Употреба по предназначение	BG	2
Предвидима грешна употреба	BG	2
Подходящи настилки	BG	2
Указания за безопасност	BG	2
Указания за безопасност при обслужване	BG	2
Указания за безопасност при режим движение	BG	2
Директиви по техника на безопасност за автомобили с течен газ	BG	3
Уреди с двигатели с вътрешно горене	BG	4
Уреди с високо изпражнение	BG	4
Уреди със защитен покрив за водача	BG	4
Указания за безопасност за транспортиране на уреда	BG	4
указания за безопасност за поддръжка и техническо обслужване	BG	4
Функция	BG	4
Указания за разтоварване	BG	4
Обслужващи и функционални елементи	BG	5
Обслужващо поле	BG	5
Запалителен ключ	BG	5
Функционални бутони	BG	5
Мултифункционална индикация	BG	6
Педали	BG	6
Преди пускане в експлоатация	BG	6
Блокиране/освобождаване на застопоряващата спирачка	BG	6
Задвижване на метачната машина без собствено задвижване	BG	6
Задвижване на метачната машина със собствен ход	BG	6
Пускане в експлоатация	BG	6
Общи указания	BG	6
Монтиране/смяна на газова бутилка	BG	6
Контролни и поддържащи дейности	BG	7
Експлоатация	BG	7
Да се настрои седалката на водача	BG	7
Да се изберат програми	BG	7
Отваряне на подаването на газ	BG	7
Стартиране на уреда	BG	7



Пътуване на уреда	BG	7
Режим метене	BG	7
Да се изпразни резервоара за изметеното	BG	8
Изключете уреда	BG	8
Транспорт	BG	9
Съхранение на уреда	BG	9
Спирание от експлоатация	BG	9
Грижи и поддръжка	BG	9
Общи указания	BG	9
Почистване	BG	9
Интервали на поддръжка	BG	9
Дейности по поддръжката	BG	9
ЕС Декларация за съответствие	BG	14
Помощ при неизправности	BG	15
Технически данни	BG	16

Общи указания

Ако при разопаковане установите транспортна повреда, уведомете магазина, от който сте закупили уреда.

- Предупредителните и указателните табелки на уреда дават важни напътствия за безопасна работа.
- Освен указанията в ръководството за експлоатация трябва да се спазват и общите нормативни предписания за безопасност и предпазване от злополуки.

Опазване на околната среда

	Опаковъчните материали могат да се рециклират. Моля не хвърляйте опаковките при домашните отпадъци, а ги предайте на вторични суровини с цел повторна употреба.
	Старите уреди съдържат ценни материали, подлежащи на рециклиране, които могат да бъдат употребени повторно. Поради това моля отстранявайте старите уреди, използвайки подходящи за целта системи за събиране.
	Не оставяйте течности като моторно масло, хидравлично масло, спирачна течност, дизелово гориво или охлаждателно средство да се оттичат в почвата. Моля пазете околната среда и отстранявайте течностите екологично.

Указания за съставките (REACH)

Актуална информация за съставките ще намерите на:

www.kaercher.com/REACH

Гаранция

Във всяка страна важат гаранционните условия, публикувани от оторизираната от нас дистрибуторска фирма. Евентуални повреди на Вашия уред ще отстраним в рамките на гаранционния срок безплатно, ако се касае за дефект в материалите или при производство. В гаранционен случай се обърнете към дистрибутора или най-близкия оторизиран сервис, като представите касовата бележка.

Принадлежности и резервни части

⚠ ОПАСНОСТ

За да се избегнат усложнения, ремонтите и монтажа на резервни части на уреда да се извършват само от оторизирания сервис.

- Могат да се използват само принадлежности и резервни части, които са позволени от производителя. Оригиналните принадлежности и оригинални резервни части гарантират сигурната и безпроблемна работа на уреда.
- Други информации относно резервните части можете да получите на www.kaercher.com в област Сервиз.

Символи на Упътването за употреба

⚠ ОПАСНОСТ

Предупреждава за непосредствено грозяща опасност, която води до тежки телесни повреди или до смърт.

⚠ ПРЕДУПРЕЖДЕНИЕ

Предупреждава за възможна опасна ситуация, която би могла да доведе до тежки телесни повреди или смърт.

⚠ ПРЕДПАЗЛИВОСТ

Указание за възможна опасна ситуация, която би могла да доведе до леки телесни повреди или материални щети.

ВНИМАНИЕ

Указание за възможна опасна ситуация, която може да доведе до материални щети.

Символи на уреда

	Опасност от изгаряне поради горещи повърхности! Преди работа по уреда, уредбата на ауспуха да се остави да се охлади достатъчно.
	Извършвайте работата по уреда с подходящи ръкавици.
	Опасност от прищипване поради заклещване между подвижни части на превозното средство.
	Опасност от нанасяване поради подвижни части. Не бъркайте вътре.
	Опасност от пожар. Не засмуквайте горящи или тлеещи предмети.
	Закрепване на веригата / точка за окачване на кран

	Точки за захващане на автомобилния крик
	Максимален наклон на основата при придвижване с повдигнат резервоар за изметеното.
	По посока на движението преминавайте само по наклони до 18%.
	Вземете под внимание монтажното положение на газовата бутилка! Изводът респ. пръстеновидният отвор трябва да сочи надолу.

Употреба по предназначение

Използвайте тази метачна машина само в съответствие със задачите в настоящото Упътване за експлоатация.

- Тази метачна машина е предназначена за метене на замърсени повърхности навън.
- Уредът не се допуска за движение по обществени улици.
- Всяка друга употреба се счита за не съответстваща на предназначението. Производителят не поема отговорност за произтекли поради това щети; рискът за тях се поема единствено от потребителя.
- **(Газов двигател)**
Използването на уреда е позволено в затворени помещения при достатъчна вентилация.
(Важи само за Германия)
В Германия използването на уреда с газов двигател в затворени помещения е забранено.
- Съхраняването на газови бутилки и на уреда е позволено само наравно със земята.
- По уреда не трябва да се предприемат промени.
- Уредът е подходящ само за описаните в Упътването за експлоатация покрития.
- Могат да се минава само по повърхности, позволени от предприемача или неговите упълномощени лица за използване на машините.
- По принцип важи: Леснозапалимите материали да се държат далече от уреда (Опасност от експлозия/ пожар).

Предвидима грешна употреба

- Никога не измитайте/засмуквайте експлозивни течности, възпламеняеми газове, както и не разреждени киселини и разтворители! Към тях принадлежат бензин, разреждители за бои или мазут, които при завихряне с въздуха за всмукване могат да образуват експлозивни пари или смеси, освен това ацетон, не разреждени киселини и разтворители, тъй като те атакуват използваните за уреда материали.
- Никога не метете/не засмуквайте реактивни метални прахове (напр. алуминий, магнезий, цинк) във връзка със силно активни и кисели почистващи препарати образуват експлозивни газове.
- Уредът не е подходящ за измитане на опасни за здравето вещества.
- Не измитайте/засмуквайте горящи или тлеещи предмети.
- Забранява се престоя в опасни области. Забранена е работата във взривоопасни помещения.
- Взимането със себе си на придружаващи лица не се допуска.
- С този уред не е позволено избутвање/теглене или транспортиране на предмети.

Подходящи настилки

- Асфалт
- Индустриални подове
- Циментови подове
- Бетон
- Павеа

Указания за безопасност

Указания за безопасност при обслужване

- (Важи само за Финландия) Ако уредът е оборудван с гъвкав тръбопровод от PVC, не трябва да се използва при ниски температури на заобикалящата среда (под 0°C). При въпроси относно Вашия уред, моля, свържете се с Kärcher.
- Уредът с приспособленията за работа преди използване да се провери за безупречно състояние и експлоатационна сигурност. Ако уредът не е в отлично състояние, използването му е забранено.
- Да се спазват указанията за безопасност при работа с уреда в опасни зони (например на бензиностанции). Забранена е работата във взривоопасни помещения.

⚠ ОПАСНОСТ

Опасност от нараняване!

- Не използвайте уреда без защитен покрив против падащи предмети в области, където съществува възможността, обслужващият персонал да бъде засегнат от падащи предмети.

- Обслужващото лице трябва да използва уреда според предписанията. По време на работа то трябва да се съобразява с околните предмети и да внимава за трети лица и особено за деца.
- Трябва да се спазват основно мерките на предписанията, правилата и правилниците, които са валидни за моторни превозни средства.
- Преди началото на работа обслужващото лице трябва да се увери, че всички защитни приспособления са поставени правилно и функционират.
- Обслужващото лице на уреда е отговорно за злополуки с други лица или с тяхното имущество.
- Обслужващото лице трябва да е с плътно прилепнало облекло. Носете здрави обувки и избягвайте свободното облекло.
- Проверявайте преди навлизане (напр. деца). Погрижете се за достатъчна видимост!
- Уредът никога не трябва да се оставя без надзор, докато моторът работи. Обслужващото лице може да напуска уреда едва тогава, когато моторът е угаснал, уредът е осигурен против непреднамерени движения и ключът е изваден.
- За да се избегне некомпетентна употреба на уреда, да се извади ключа.
- Уредът трябва да се използва само от хора, които са обучени за експлоатацията му и които са доказали способностите си за работа с него, и са натоварени изрично с използването му.
- Този уред не е предназначен за това, да бъде използван от лица (включително деца) с ограничени физически, сензорни и умствени способности и липса на опит и/или липса на познания, освен ако те са под надзора на отговарящо за тяхната безопасност лице или са получили от него инструкции, как да използват уреда.
- Децата трябва да бъдат под надзор, за да се гарантира, че няма да играят с уреда.

ПРЕДПАЗЛИВОСТ

Опасност от увреждане! Не измитайте ленти, шнурове или тел, защото те могат да се завият около метящия валеж.

Указания за безопасност при режим движение

⚠ ОПАСНОСТ

Опасност от нараняване! Проверете товароносимостта на основата, преди да преминете по нея.

⚠ ОПАСНОСТ

Опасност от злополука, опасност от нараняване!

- Скоростта на движение трябва да бъде адаптирана към съответните условия.

Опасност от преобръщане при твърде големи наклони.

→ По посока на движението преминавайте само по наклони до 18%.

Опасност от преобръщане при нестабилна основа.

→ Уредът да се движи само на укрепена основа.

Опасност от преобръщане при твърде голям страничен наклон.

→ Напречно на посоката на движение да се преминават само наклони до максимално 10%.

Директиви по техника на безопасност за автомобили с течен газ

Главно обединение на професионални сдружения e.V. (HVBG). Течни газове (газообразни горива) са бутан и пропан или смеси от бутан и пропан. Те се доставят в специални бутилки. Работното налягане на тези газове зависи от външната температура.

⚠ Опасност

Опасност от експлозия! Течният газ се третира като бензин. Бензинът се изпарява бавно, а течният газ веднага става газообразен. Това означава, че изпарението в пространството и възпламеняването при течния газ са по-големи отколкото при бензина.

⚠ Опасност

Опасност от нараняване! Използвайте само бутилки за течен газ за пълнене на газообразни горива съгл. DIN 51622 с качество А респективно В, в зависимост от околната температура.

ПРЕДПАЗЛИВОСТ

Газът за домакинства е принципно забранен. За газови двигатели са разрешени смеси на течен газ от пропан/бутан, чието съотношение на смесване е между 90/10 и 30/70. Поради по-добрите пускови качества на студен двигател при външни температури под 0 °C (32 °F) се предпочитат течен газ с високо съдържание на пропан, тъй като изпаряването се извършва при ниски температури.

Задължения на ръководството на предприятието и на служителите

– За безопасно провеждане на експлоатацията всички лица, които боравят с течен газ, са задължени да притежават необходимите познания за особеностите на течните газове. Настоящият отпечатан текст трябва винаги да придружава машината за метене.

Поддръжка от вещи лица

– Годността за експлоатация и херметичността на инсталациите с газообразни вещества трябва да се проверяват на редовни интервали от време от вещи лица (по BGG 936).

– Проверката трябва да бъде удостоверена писмено. Основа за проверките са § 33 и § 37 UVV "Използване на течни газове" (BGV D34).

– Като общи разпоредби важат директивите на Федералното министерство на транспорта за проверка на превозни средства, чиито двигатели се експлоатират с течни газове.

Пускане в експлоатация / Работа

– Отвеждането на газа е позволено само от една бутилка. Отвеждането на газ от няколко бутилки едновременно може да предизвика преливането на течен газ от една бутилка в друга. По тази причина препълнената бутилка е изложена на недопустимо повишаване на налягането след по-късното затваряне на вентила на бутилката (сравн. В. 1 от тази директива).

– При монтажа на пълната бутилка трябва да се спазва монтажното положение на газовия извод, подробна информация е дадена в глава „Монтиране на газова бутилка“.

Смяната на газовата бутилка трябва да се извършва старателно. При монтаж и демонтаж накрайникът за излизане на газ на вентила на бутилката трябва да се уплътни със затягане на затварящата гайка с ключ.

– Не бива да продължавате да използвате не херметичните газови бутилки. Те трябва да бъдат изправени незабавно на открито съгласно всички мерки за безопасност и след това да бъдат обозначавани като не херметични. При доставка или взимане на повредени газови бутилки трябва да се направи веднага писмено съобщение до дистрибутора или неговия заместник (служител в газстанция или подобни).

– Преди да бъде свързана газовата бутилка, трябва да се провери изправното състояние на нейния присъединителен щуцер.

– След свързване на бутилката тя трябва да бъде проверена за херметичност с пенообразуващо средство.

– Вентилите трябва да се отварят бавно. Отварянето и затварянето не бива да се извършват с помощта на ударни инструменти.

– Изгасяйте пожарите на течен газ само от сигурно разстояние и покритие.

- използвайте само сухи пожарогасители с въглена киселина или такива с въглероден двуокис.

- за охлаждане на резервоара за газ използвайте много вода.

– Цялостната инсталация с течен газ трябва да се контролира непрекъснато за сигурност на експлоатацията, особено за херметичност. Забранено е използването на превозното средство при не херметична газова инсталация.

– Преди разединяване на връзката от тръби респ. маркучи трябва да се затвори вентилът на бутилката. Свързващата гайка на бутилката трябва да се разхлаби бавно и първоначално

само малко, тъй като в противен случай намиращият се все още под налягане газ може да изтече спонтанно.

– Ако газът се зарежда от голям резервоар, трябва да се спазват надлежните разпоредби на разпространителите на течен газ.

⚠ Опасност

Опасност от нараняване!

– Течният газ в течна форма предизвиква наранявания от измръзване на незащитената кожа.

– След демонтаж затварящата гайка трябва да бъде завинтена здраво на присъединителната резба на бутилката.

– За проверка на херметичността използвайте сапунена вода, разтвор от некал или други пенообразуващи средства. Забранено е осветяването на инсталацията с течен газ с открит пламък.

– При смяна на отделни части от инсталацията трябва да бъдат взети под внимание предписанията за монтаж на завода производител. При това трябва да се затворят вентилите на бутилките и главните спирателни вентили.

– Състоянието на електрическата инсталация на автомобила с течен газ трябва да се проверява непрекъснато. При липса на херметичност газоотвеждащите части на инсталацията могат да предизвикат експлозии.

– След по-продължителен престой на автомобила с течен газ помещението за регулиране трябва да се проветри старателно преди пускане в експлоатация на автомобила или на неговата електрическа инсталация.

– Злополуките във връзка с газови бутилки или с инсталацията с течен газ трябва веднага да се съобщават на професионалните дружества или на отговорната професионална надзорна служба. Повредените части трябва да се запазят до приключване на проверката.

В помещенията за регулиране и съхранение както и в работилниците за поправка

– Съхранението на бутилки с газообразни горива респ. с течен газ трябва да се извършва съгласно разпоредби TRF 1996 (Техническо правила за течен газ, вижте DA към BGV D34, приложение 4).

– Газовите бутилки трябва да се съхраняват в изправено положение. Не се допуска боравене с открит пламък и пушене на мястото за съхранение на резервоарите и по време на ремонт. Разположените на открито бутилки трябва да бъдат подсигурени против достъп. Празните бутилки по принцип трябва да се затворени.

- Вентилите на бутилките и главните спирателни вентили трябва да се затварят веднага след регулиране на автомобилите с течен газ.
- За местоположението и качествата на помещенията за регулиране на автомобили с течен газ важат определенията на Върховния правилник за гаражите на съответния правилник за строителните работи на провинцията.
- Газовите бутилки трябва да се съхраняват в специални помещения, отделени от помещенията за регулиране (вижте DA към BGV D34, приложение 2).
- Използваните в помещенията електрически подвижни лампи трябва да притежават затворена, уплътнена чашка и здрава защитна кошничка.
- При работа в работилниците за поправка вентилите на бутилките и главните спирателни вентили трябва да се затварят и бутилките с газообразни горива да се защитят против влияние на топлината.
- Преди по-продължителни паузи и преди приключване на работа носещо отговорността лице трябва да провери, дали всички вентили, преди всичко вентилите на бутилките, са затворени. Работите с огън, специално тези свързани със заваряване и рязане, не бива да се извършват в близост с бутилките с газообразни горива. Бутилките с газообразни горива, дори и да са празни, не бива да бъдат съхранявани в работилниците.
- Помещенията за регулиране и съхранение, както и работилниците за поправка, трябва да бъдат добре проветрени. При това трябва да се има пред вид, че течните газове са по-тежки от въздуха. Те се събират на пода, в ревизионни ями или други удължавания на пода и могат да образуват създаващи опасност от експлозия газово-въздушни смеси.

Уреди с двигатели с вътрешно горене

- Не използвайте машината при височина над 1200 m.
- ⚠ **ОПАСНОСТ**
Опасност от отравяне!
- **(Газов двигател)**
Използването на уреда е позволено в затворени помещения при достатъчна вентилация.
(Важи само за Германия)
В Германия използването на уреда с газов двигател в затворени помещения е забранено.
- Огработените газове са отровни и вредни за здравето, те не трябва да се вдишват.
- ⚠ **ОПАСНОСТ**
Опасност от нараняване!
- Отворът за отвеждане на отработени газове на двигателя с вътрешно горене не трябва да се затваря.

- Моторът се нуждае от припл. 3 секунди за спиране на хода след изгасяне. В този период от време непременно стойте надалеч от областта на задвижване.

⚠ ОПАСНОСТ

Опасност от изгаряне!

- Не докосвайте горещ двигател с вътрешно горене.
- Преди сваляне на обтекателите оставете автомобила да се охлади.
- Не се навеждайте над отвора и не го хващайте с ръце.

Уреди с високо изпразване

⚠ ОПАСНОСТ

Опасност от нараняване!

- При работа по високото изпразване повдигайте докрай резервоара за изметеното и го подсигуравайте.
- Извършвайте обезопасяването на опасната зона само отвън.

Уреди със защитен покрив за водача

УКАЗАНИЕ

Защитният покрив за водача (опция) предлага защита против по-едри падащи части. Уредите обаче не предлагат защита против преобръщане!

- Ежедневно проверявайте защитния покрив за повреда.
- При повреда на защитния покрив, също и на отделни елементи от него, трябва да се смени целият защитен покрив.
- Не се разрешава каквато и да е модификация на защитния покрив, както и поставянето на различни от разрешените от Kärcher елементи, компоненти и модули, и това при определени обстоятелства ограничава функцията на защитния покрив.

Указания за безопасност за транспортиране на уреда

- Вземете под внимание теглото без товар (тегло при транспорт) на уреда при транспортиране с ремаркета или самолети.
- За транспортиране на уреда разкачайте акумулатора и закрепвайте уреда сигурно.

указания за безопасност за поддръжка и техническо обслужване

- Преди почистване и поддръжка на уреда, смяна на части или преминаване към друга функция да се изключи уреда и да се извади ключа.
- При работа по електрическата уредба трябва да се откачи акумулаторът.
За целта първо разкачете отрицателния, след това положителния полюс.
Повторното свързване се извършва в обратна последователност.
Първо свържете положителния, след това отрицателния полюс.

- Не трябва да почиствате уреда с маркуч или с водна струя под налягане (опасност от късо съединение или от други повреди).
- Ремонти трябва да се извършват само от оторизирани сервизи или от специалисти в тази област, които са запознати с всички предписания за сигурност.
- Да се спазва проверката във връзка със сигурността в съответствие с валидните местни разпоредби за сменящи мястото си промишлени уреди.
- Извършвайте работата по уреда с подходящи ръкавици.

Функция

Машината за метене работи по принципа на лопатата за метене.

- Въртящият се метящ валак изпраща мръсотията директно в резервоара за изметеното.
- Страничната метла почиства ъглите и кантовете на повърхността за метене и изпраща мръсотията в улея на метящия валак.
- Финият прах се засмуква през филтъра за прах с помощта на смукателния уловител.

Указания за разтоварване

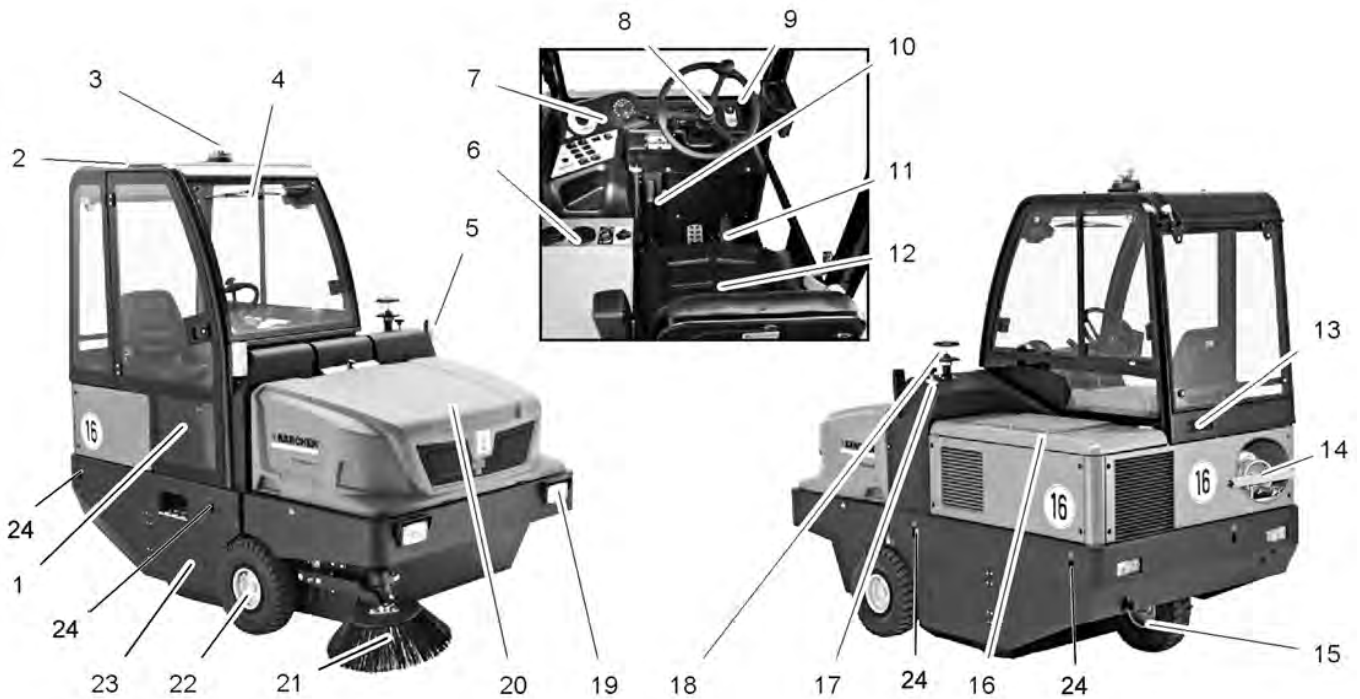
⚠ ОПАСНОСТ

Опасност от нараняване и повреда!

- При разтоварване имайте пред вид теглото на уреда!
- Не използвайте вилков транспортър, при това уредът може да се увреди.

Тегло без товар (тегло при транспорт)	1317 kg*
* Ако са монтирани приставки, теглото е още по-високо.	

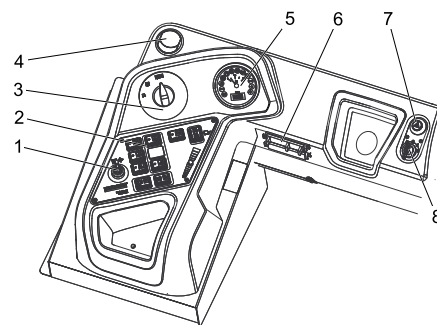
- При разтоварване на уреда използвайте подходяща рампа или кран!
- При използване на рампа вземете под внимание:
Свободно място на пода 70 мм.
- Ако уредът се доставя върху палет, с приложените дъски се изгражда рампа за спускане.
Инструкцията се намира на страница 2 (вътрешна страна на корицата).
Важно указание: всяка дъска трябва да бъде съответно завинтена с 2 винта.



KM 150/500 R LPG

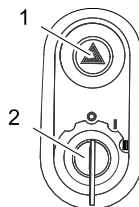
- 1 Врата на кабината (опция)
- 2 Кабина на водача (опция)
- 3 Аварийна лампа за светене наоколо
- 4 Чистачки (опция)
- 5 Мигачи (опция)
- 6 Отопление/климатична система (опция)
- 7 Обслужващо поле
- 8 Волан
- 9 Запалитерен ключ
- 10 Застопоряваща спиратка
- 11 Педали
- 12 Седалка (с контактен прекъсвач на седалката)
- 13 Вентилационни решетки (опция)
- 14 Газова бутилка
- 15 Задно колело
- 16 Капак на двигателя
- 17 Регулиране на метящия валеж
- 18 Центробежен отделител
- 19 Система за осветление (опция)
- 20 Резервоар за изметеното
- 21 Странични метли
- 22 Предно колело
- 23 Метящ валеж
- 24 Фиксирана точка за закрепване (4x)

Обслужващо поле



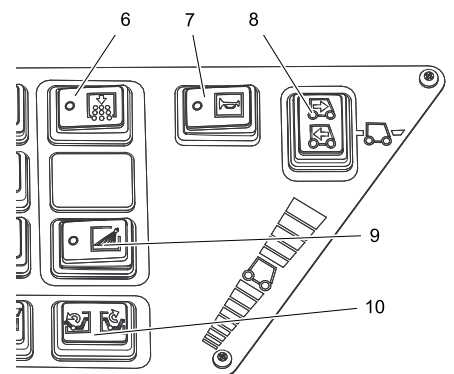
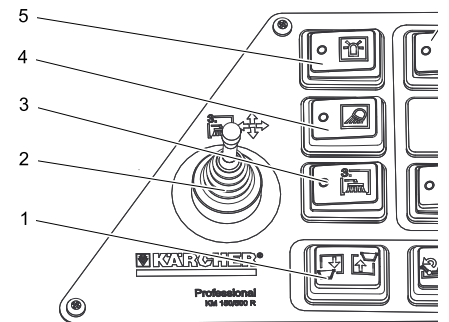
- 1 Лост за регулиране, трета странична метла (опция)
- 2 Функционални бутони
- 3 Програмен прекъсвач
- 4 Вентилационен отвор (опция)
- 5 Мултифункционална индикация
- 6 Табло предпазители работно място
- 7 Уредба за сигнални мигачи (опция)
- 8 Запалитерен ключ

Запалитерен ключ



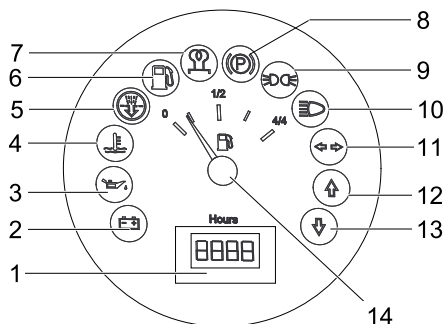
- 1 Прекъсвач мигачи светлини (опция)
- 2 Ключ за запалването
- Положение 0: Изключване на двигателя
- Положение 1: Запалване вкл
- Положение 2: Стартиране на двигателя

Функционални бутони



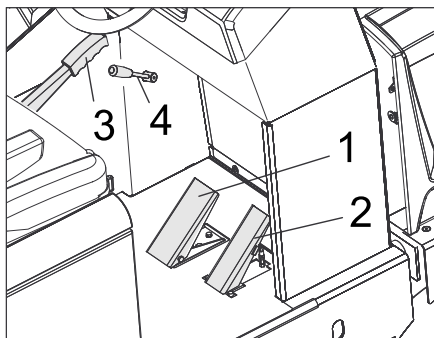
- 1 Резервоар за изметеното повдигане/сваляне
- 2 Лост за регулиране, трета странична метла (опция)
- 3 Трета странична метла вкл/изкл
- 4 Работно осветление вкл/изкл
- 5 Аварийна лампа за светене наоколо вкл/изкл
- 6 Почистване на филтъра
- 7 Клаксон
- 8 Прекъсвач за избор на посоката на движение
- 9 Напояване странични метли (опция)
- 10 Отваряне/затваряне на капака на резервоара

Мултифункционална индикация



- 1 Брояч на работните часове
- 2 Сигнала лампа при товарене
- 3 Сигнална лампа за налягането на маслото
- 4 Сигнална лампа за температурата на охлаждащата вода
- 5 Всмукван от двигателя въздух
- 6 Сигнална лампа резерва на горивото - мига при резерва
- свети при празна газова бутилка
- 7 Контролна лампа (не свързана)
- 8 Контролна лампа (не свързана)
- 9 Контролна лампа габарити (опция)
- 10 Контролна лампа къси светлини (опция)
- 11 Контролна лампа къси мигачи (опция)
- 12 Контролна рампа посока на движение напред
- 13 Контролна лампа посока на движение назад
- 14 Индикация на резервоара (не е свързан)

Педали



- 1 Спирачен педал
- 2 Педал на газта
- 3 Застопоряваща спиралка
- 4 Лост на вентилатора

Преди пускане в експлоатация

Блокиране/освобождане на застопоряващата спиралка

- ➔ Освободете застопоряващата спиралка, при това натиснете спирачния педал.
- ➔ Фиксирайте застопоряващата спиралка, при това натиснете спирачния педал.

Задвижване на метачната машина без собствено задвижване



- ➔ Отворете капака на двигателя.
- ➔ Завъртете лост свободен ход (червен) на хидравличната помпа на 180° (по посока обратна на часовниковата стрелка). Използвайте специалния инструмент.

УКАЗАНИЕ

Специалният инструмент (червен гаечен ключ) се намира в един носач в рамката на превозното средство, до механизма за свободен ход.

ПРЕДПАЗЛИВОСТ

Не движете метачната машина без собствено задвижване на дълги разстояния и не по-бързо от 10 км/ч.

- ➔ След преместването завъртете лост свободен ход обратно.

Задвижване на метачната машина със собствен ход

- ➔ Ако лост свободен ход на хидравличната помпа е завит за преместването на машината, той трябва да бъде завъртан обратно докрай по посока на часовниковата стрелка. Използвайте специалния инструмент.

Пускане в експлоатация

Общи указания

- ➔ Преди пускане в експлоатация прочетете упътването за работа на производителя на мотора и обърнете особено внимание на указанията за сигурност.
- ➔ Метачната машина се поставя върху равна плоскост.
- ➔ Да се извади ключа за запалването.
- ➔ Да се блокира застопоряващата спиралка.

Монтиране/смяна на газова бутилка

⚠ Предупреждение

Трябва да се използват само бутилки за смяна с изпитана конструкция и съдържание от 11 кг.

⚠ Опасност

Опасност от нараняване!

- Спазвайте директивите по техниката на безопасност за автомобили с течен газ.
- Заледяванията и пенесто-жълтите отлагания по газова бутилка са признак за липса на херметичност.
- Извършването на смяна на бутилки е позволена само от страна на инструктори лица.
- Смяната на бутилки с газообразни горива е позволена само в гаражи, а не в помещения под земята.
- При смяна на бутилки не пушете и не използвайте открита светлина.
- При смяна на бутилки затваряйте здраво спирателния вентил на бутилката с течен газ и веднага поставяйте защитната капачка на празната бутилка.
- ➔ Развийте болта на предпазната щанга и наклонете щангата нагоре.



- 1 Защитна капачка
- 2 Маркуч за газ със съединителна гайка
- 3 Вентил за изпускане на газ

- ➔ Затворете вентила за изпускане на газ посредством завъртане по посока на часовниковата стрелка.
- ➔ Развийте маркуча за газ (ширина на ключа 30 мм).
- ➔ Завинтете защитната капачка на свързващия вентил на газовата бутилка.
- ➔ Отворете затвора с хомут.
- ➔ Сменете газовата бутилка. Вземете под внимание монтажното положение на газовата бутилка! Изводът респ. пръстеновидният отвор трябва да сочат надолу.
- ➔ Развийте защитната капачка от свързващия вентил на газовата бутилка.
- ➔ Затворете затвора с хомут.
- ➔ Завийте маркуча за газ към свързващия вентил на газовата бутилка (ширина на ключа 30 мм).
- ➔ Затворете предпазната щанга и я подсигурете с болт.

УКАЗАНИЕ

Anschluss ist ein Linksgewinde.

⚠ Предупреждение

Отворете вентила за изпускане на газ (3) едва преди стартиране на уреда (вижте глава Стартиране на уреда).

Контролни и поддържащи дейности

- Да се провери нивото на моторното масло.
- Проверете водоохладителя.
- Да се провери метаящия валяк.
- Проверете налягането на гумите.
- Да се настрои седалката на водача.
- Почистване на филтъра за прах.

Указание: Описанието вижте в глава Грижи и поддръжка.

Експлоатация

⚠ ПРЕДУПРЕЖДЕНИЕ

При продължителна употреба на уреда поради вибрациите може да се получи смущение в оросяването с кръв на ръцете.

Не може да се определи общовалидна продължителност за използването, защото то може да зависи от много фактори:

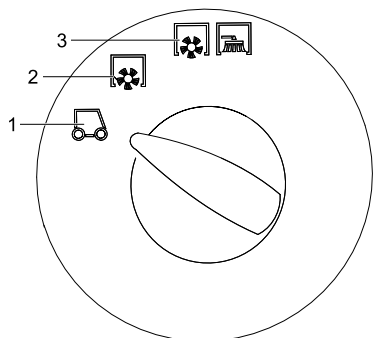
- Лично предразположение към лошо оросяване (често студени пръсти, сърбеж на пръстите).
- Здравото хващане възпрепятства оросяването.
- Непрекъснатата работа е по-лоша от прекъсвана от паузи работа.

При редовно продължаващо дълго използване на уреда и при повторна поява на съответните признаци (например сърбеж на пръстите, студени пръсти) Ви препоръчваме преглед при лекар.

Да се настрои седалката на водача

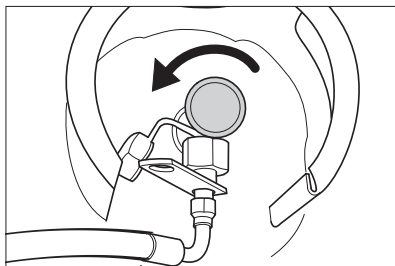
- Издърпайте навън лоста за настройка на седалката.
- Изместете седалката, пуснете лоста и го фиксирайте.
- Проверете посредством движение напред и назад, дали седалката е застопорена.

Да се изберат програми



- 1 Транспортно пътуване
- 2 Метене с метаящ валяк
- 3 Метене с метаящ валяк и странични метли

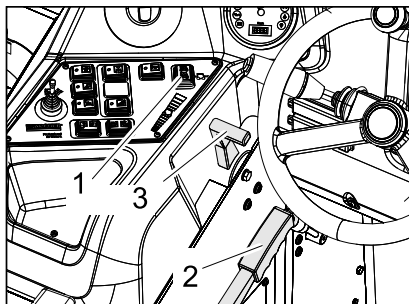
Отваряне на подаването на газ



- Отворете вентила за изпускане на газ посредством завъртане по посока обратна на часовниковата стрелка.

Стартиране на уреда

Указание: Уредът е оборудван с контактен прекъсвач на седалката. При напускане на седалката на водача уредът се изключва.



- 1 Прекъсвач за избор на посоката на движение
 - 2 Застопоряваща спирачка
 - 3 Брояч на оборотите на мотора
- Седнете на седалката на водача.
 - Поставете прекъсвача за избор на посоката на движение в средно положение.
 - Да се блокира застопоряващата спирачка.
 - Преместете регулирането на оборотите на двигателя с 1/3 напред.

Стартиране на двигателя

- Поставете ключа на запалването в запалителната ключалка.
- Завъртете ключ запалване в положение "II".
- Щом уредът се стартира, пуснете ключа на запалването.

Указание: Никога не задействайте стартера по-дълго от 10 секунди. Преди повторно задействане на стартера изчакайте поне 10 секунди.

Пътуване на уреда

- Поставяне на програмния прекъсвач на Транспортно пътуване
- Поставете лоста за газта напред (високи обороти).
- Натиснете спирачния педал и го задръжте натиснат.
- Освобождаване на застопоряващата спирачка.

Пътуване напред

- Поставете прекъсвача за избор на посоката на движение на „Напред“.
- Бавно натиснете педала за движение.

Пътуване напред

⚠ Опасност

Опасност от нараняване! При пътуване назад не трябва да възниква опасност за трети лица, при необходимост нека някой Ви дава указания.

ПРЕДПАЗЛИВОСТ

Опасност от увреждане! Задействайте прекъсвача за избор на посоката на движение само при спрял уред.

- Поставете прекъсвача за избор на посоката на движение на „Назад“.
- Бавно натиснете педала за движение.

Поведение при пътуване

- С педала за движение скоростта на пътуване може да се регулира безстепенно.
- Избягвайте обратното задействане на педала, тъй като хидравличната уредба може да се повреди.
- При спадане на мощността по наклонни педала за движение може леко да се намали.

Спирачки

- Да се отпусне педала за движение, уредът спира самостоятелно и остава спрял.

Указание: Спирачното въздействие може да се подкрепи с натискане на спирачния педал.

Преминаване на препятствия

Преминаване върху стоящи на място препятствия до 70 мм:

- Да се настъпват бавно и внимателно в посока напред.

Преминаване върху стоящи на място препятствия над 70 мм:

- Може да се преминава върху препятствията само с помощта на подходяща рампа.

Режим метене

ПРЕДПАЗЛИВОСТ

Да не се метат ленти за опаковане, тел или подобни, това може да доведе до увреждане на механиката на метене.

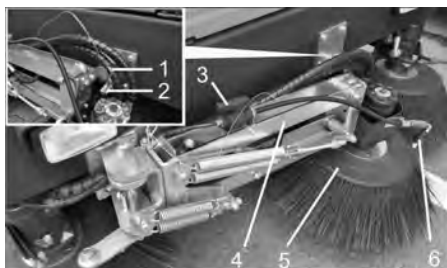
Указание: За да се постигне оптимален резултат при почистване, скоростта на движение трябва да се адаптира към даденостите.

Указание: По време на експлоатацията филтърът за прах трябва да се почиства редовно.

Приставка 3. Странични метли (опция)

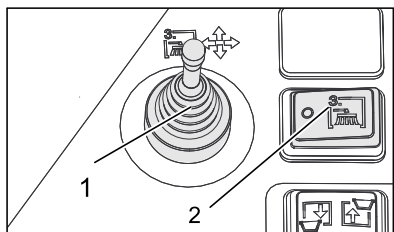
Тази приставка е монтирана фабрично и не може да бъде монтирана допълнително.

3. странична метла може да бъде наклонена навън, да бъде повдигната или спусната и така облекчава метенето на крайни контури и улеи.



- 1 Пружинен щекер
- 2 Осигурителен винт
- 3 Спирателен вентил за системата за пръскане с вода
- 4 Рамо на страничните метли
- 5 3. Странични метли
- 6 Пръскащи дюзи

→ Освободете рамото на страничните метли: Изтеглете пружинния щекер и повдигнете страничните метли от осигурителния болт. Отново поставете пружинния щекер за съхранение в осигурителния болт.



- 1 Лост за регулиране, трета странична метла (опция)
- 2 Трета странична метла вкл/изкл (опция)

→ Седнете на седалката на водача, обслужете страничните метли с болта за регулиране.

→ Допълнителното включване се извършва с Вкл/Изкл на прекъсвач Трета странична метла.

	Лост за регулиране надясно: Страничната метла се придвижва надясно (отвън).
	Лост за регулиране напред: Страничната метла се спуска.
	Лост за регулиране надолу: Страничната метла се повдига.
	Лост за регулиране наляво: Страничната метла се придвижва наляво (навътре).

ПРЕДПАЗЛИВОСТ

При транспортни пътувания в обществената пътна мрежа 3. странична метла трябва да се наклони навътре и да се подсигури.

Приставка система за пръскане с вода (опция)

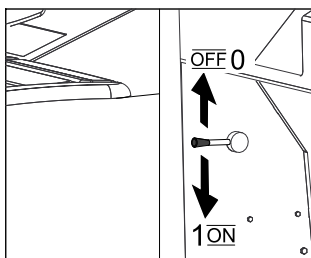
Тази приставка е монтирана фабрично и не може да бъде монтирана допълнително.

Приставката система за пръскане с вода е съставена от резервоар за вода и пръскащите дюзи на страничните метли.

- Ако при метене се образува много прах, може да се използва системата за пръскане с вода.
- Допълнителното включване се извършва с прекъсвача за напояване странични метли.

Измитане на сухи подове

- Включете вентилатора.



- При почистване на повърхности поставяйте програмния прекъсвач на Метене с метящ валик.
- При почистване на странични ръбове поставяйте програмния прекъсвач на Метене с метящ валик и странична метла.

Измитане на влажни и мокри подове

- Изключете вентилатора.
- При почистване на повърхности поставяйте програмния прекъсвач на Метене с метящ валик.
- При почистване на странични ръбове поставяйте програмния прекъсвач на Метене с метящ валик и странична метла.

Да се изпразни резервоара за изметеното

⚠ Опасност

Опасност от нараняване! По време на процеса на изпразване в областта на обръщане на резервоара за изметеното не трябва да се намират хора и животни.

⚠ Опасност

Опасност от прищипване! Никога не бъркайте в прътовете на изпразващата механика. Не стойте под повдигнатия резервоар.

⚠ Опасност

Опасност от преобръщане! По време на процеса на изпразване уреда да се постави на равна повърхност.

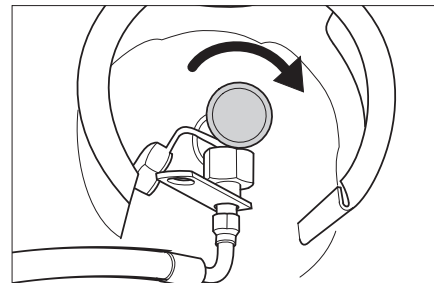


- Поставяне на програмния прекъсвач на Транспортно пътуване.
- Повдигане на резервоара за изметеното.
- Подхождайте бавно към резервоарите за събиране.
- Да се блокира застопоряващата спирачка.
- Отворете капака на резервоара: Натиснете прекъсвача вляво и изпразнете резервоара за изметеното.
- Затворете капака на резервоара: Натиснете прекъсвача отдясно (ок. 2 секунди), докато достигне крайното си положение.
- Освобождаване на застопоряващата спирачка.
- Отдалечавайте се бавно от резервоарите за събиране.
- Спускате резервоара за изметеното до крайното положение.

Изключете уреда

- Избутайте регулирането на оборотите на двигателя докрай назад.
- Натиснете спирачния педал и го задръжте натиснат.
- Да се блокира застопоряващата спирачка.
- Ключ запалване да се завърти на "0" и да се извади ключа.

Отваряне на подаването на газ



- Затворете вентила за изпускане на газ посредством завъртане по посока на часовниковата стрелка.

Транспорт

⚠ ОПАСНОСТ

Опасност от нараняване и повреда!
При транспорт имайте пред вид телото на уреда.

- Ключ запалване да се завърти на "0" и да се извади ключа.
- Да се блокира застопоряващата спиратка.
- Осигурете уреда на фиксираните точки за закрепване (4x) с обтягащи колани, въжета или вериги.
- Уреда да се осигури с клинове на колелата.
- При транспорт в автомобили осигурявайте уреда съгласно валидните директиви против плъзгане и преобръщане.

Съхранение на уреда

⚠ ОПАСНОСТ

Опасност от нараняване и повреда!
При съхранение имайте пред вид телото на уреда.

Спиране от експлоатация

Ако машината за метене няма да се използва по-дълго време, спазвайте следните точки:

- Метачната машина се поставя върху равна плоскост.
- Да се повдигнат метящия валеж и страничните метли, за да не се повредят четките.
- Ключ запалване да се завърти на "0" и да се извади ключа.
- Да се блокира застопоряващата спиратка.
- Метачната машина да се осигури от самопроизволно предвижване.
- Да се смени моторното масло.
- При очакване на студове да се изпусне охлаждащата вода и да се провери, дали има достатъчно препарат за защита от замръзване.
- Метачната машина да се почисти отвътре и отвън.
- Заредете акумулатора и го откачете.
- Отворете подаването на газ.
- Развийте маркуча за газ със съединителна гайка (ширина на ключа 30 мм).
- Затворете газовата бутилка с предпазната капачка и я съхранявайте изправена в подходящи помещения (за целта вижте в глава „Указания за безопасност“).

Грижи и поддръжка

Общи указания

ПРЕДПАЗЛИВОСТ

Опасност от повреда!

Не мийте филтъра за прах.

- Ремонти трябва да се извършват само от оторизирани сервизи или от специалисти в тази област, които са запознати с всички предписания за сигурност.
- Сменящите местото си промишлени уреди подлежат на проверка относно сигурността съгласно VDE 0701.

- Метачната машина се поставя върху равна плоскост.
- Ключ запалване да се завърти на "0" и да се извади ключа.
- Да се блокира застопоряващата спиратка.

Почистване

ПРЕДПАЗЛИВОСТ

Опасност от повреда! Не трябва да почиствате уреда с маркуч или с водна струя под налягане (опасност от късо съединение или от други повреди).

Вътрешно почистване на уреда

⚠ Опасност

Опасност от нараняване! Да се носят прахозащитна маска и защитни очила.

- Уреда да се почисти с парцал.
- Уреда да се продуха с въздух под налягане.

Външно почистване на уреда

- Уредът да се почисти с влажен, натопен в мека почистваща луга парцал.

Указание: Да не се използват агресивни почистващи средства.

Интервали на поддръжка

Указание: Броячът на работните часове дава времето на интервалите на поддръжка.

Поддръжка от страна на клиента

Указание: Всички сервизни работи и работи по поддръжката при поддръжка от клиента трябва да се извършват от квалифициран специалист. При необходимост по всяко време може да се привлече специалист на Kärcher.

Ежедневна поддръжка:

- Да се провери нивото на моторното масло.
- Проверка на нивото на водата за охлаждане.
- Проверете налягането на гумите.
- Метящия валеж и страничните метли да се проверяват за изтриване и завити ленти.
- Проверете колелата за завити ленти.
- Проверете центробежния отделител и въздушния филтър, при необходимост ги почистете.
- Да се проверява функцията на всички обслужващи елементи.
- Проверете уреда за увреждания.

Ежеседмична поддръжка:

- Почистете водоохладителя.
- Почистете охладителя за хидравличното масло.
- Проверете хидравличната уредба.
- Да се провери нивото на хидравличното масло.
- Проверете нивото на спирачната течност.
- Уплътняващите пластини да се проверят за износване, при необходимост да се сменят
- Проверете и смажете капачката на резервоара.

Поддръжка според износването:

- Смяна на уплътняващи пластини.
- Смяна на метящия валеж.
- Смяна на страничните метли.

Указание: Описанието вижте в глава Дейности по поддръжката.

Поддръжка от страна на сервизното обслужване на клиенти

Указание: За да се запазят гарантийните претенции, по време на периода на гаранция всички сервизни и поддържащи дейности трябва да се извършват от оторизиран сервиз на Kärcher съгласно книжката за техническо обслужване.

Поддръжка след 50 работни часа:

- Извършете първата инспекция съгласно книжката за техническо обслужване.

Поддръжка след 250 работни часа:

- Извършете инспекция съгласно книжката за техническо обслужване.

Дейности по поддръжката

Подготовка:

- Метачната машина се поставя върху равна плоскост.
- Ключ запалване да се завърти на "0" и да се извади ключа.
- Да се блокира застопоряващата спиратка.
- Отворете подаването на газ.

Преглед



- 1 Резервоар за охлаждаща вода
- 2 Въздушен филтър
- 3 3-цилиндров четиритактов газов двигател
- 4 Водоохладител



- 5 Акумулатор
- 6 Затвор с хомут
- 7 Газова бутилка
- 8 Гърловина за пълнене на хидравлично масло
- 9 Наблюдателно стъкло
- 10 Резервоар за хидравлично масло

Общи указания за сирурност

⚠ ОПАСНОСТ

Опасност от нараняване! Предпазната щанга да се поставя винаги при повдигнат резервоар за изметеното.



1 Носач предпазна щанга

2 Предпазна щанга

➔ Завъртете предпазната щанга за пълно изпразване нагоре и я поставете в носача (подсигурена).



Моля не допускайте в околната среда да попадат моторно масло, нафта, дизел и бензин. Моля пазете почвата и отстранявайте старите масла опазвайки околната среда.

Указания за безопасност акумулатори

При работа с акумулаторите непременно спазвайте следните предупредителни указания:

	Спазвайте указанията на акумулатора, в Упътването за употреба и в Инструкцията за експлоатация на превозното средство!
	Носете защита за очите!
	Дръжте децата настрана от киселини и от акумулатори!
	Опасност от експлозия!
	Забраняват се огън, искри, открита светлина и пушене!
	Опасност от разяждане!
	Първа помощ!
	Указателна забележка!
	Изхвърляне!
	Акумулатора да не се хвърля в кофата за боклук!

⚠ Опасност

Опасност от експлозия! Върху акумулатора, т.е. върху крайните полюси и свързването на клетките да не се поставят инструменти или подобни.

⚠ Опасност

Опасност от нараняване! Никога не докосвайте раните с олово. След работа по акумулаторите винаги почиствайте ръцете си.

⚠ Опасност

Опасност от пожар и експлозия!

- Забраняват се пушене и открит огън.
- Помещенията, в които се зареждат акумулатори, трябва да се проветряват добре, тъй като при зареждане се образуват високоексплозивни газове.

⚠ Опасност

Опасност от разяждане!

- Пръски от киселини в очите или по кожата да се изплакват респ. измият с чиста вода.
- След това незабавно да се потърси лекар.
- Замърсеното облекло да се изпере с вода.

Поставете акумулатора и го подвържете

- ➔ Поставете акумулатора в носача за акумулатора.
- ➔ Да се завият здраво държачите на пода на акумулатора.
- ➔ Полюсната клемма (червен кабел) да се подвърже на плюсовия полюс (+).
- ➔ Да се подвърже полюсната клемма на минусовия полюс (-).

Указание: Полюсите на акумулатора и полюсовите клемми да се проверят за достатъчна защита със смазка за защита на полюси.

Да се провери и да се коригира нивото на течността на акумулатора.

ПРЕДПАЗЛИВОСТ

При напълнен с киселина акумулатор редовно проверявайте нивото на течността.

- Киселината на изцяло напълнен акумулатор при 20 °C има специфично тегло от 1,28 кг/л.
- Киселината на частично зареден акумулатор има специфично тегло между 1,00 и 1,28 кг/л.
- Във всички клетки специфичното тегло на киселината трябва да бъде еднакво.
- ➔ Развивайте всички капачета на клетките.
- ➔ От всяка клетка да се вземе проба с контролор на киселини.
- ➔ Пробата от киселината отново да се върне в същата клетка.
- ➔ При твърде ниско ниво на течността допълнете клетките с дестилирана вода до маркировката.
- ➔ Заредете акумулатора.
- ➔ Завийте капачетата на клетките.

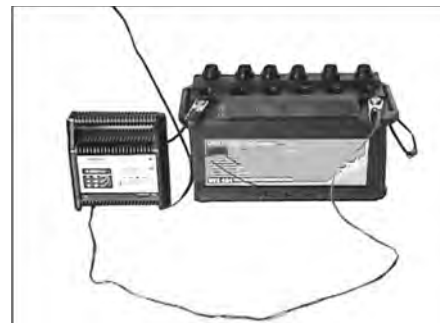
Заредете акумулатора

⚠ Опасност

Опасност от нараняване! Да се спазват разпоредбите за безопасност при боравене с акумулатори. Да се спазва Упътването за употреба на производителя на зарядното устройство.

⚠ Опасност

Акумулатора да се зареди с подходящо зарядно устройство.



- ➔ Развивайте всички капачета на клетките.
- ➔ Кабел положителен полюс на зарядното устройство да се свърже с извода на положителния полюс на акумулатора.
- ➔ Кабел отрицателен полюс на зарядното устройство да се свърже с извода на отрицателния полюс на акумулатора.
- ➔ Да се постави мрежовия щекер и да се включи зарядното устройство.
- ➔ Акумулатора да се зареди с възможно най-малък зареден ток.

Указание: Когато акумулаторът се зареди, зарядното устройство да се откачи първо от мрежата, а след това от акумулатора.

Демонтаж на акумулатор

- ➔ Откачете полюсната клемма от минусовия полюс (-).
- ➔ Откачете полюсната клемма от плюсовия полюс (+).
- ➔ Освободете носачите на пода на акумулатора.
- ➔ Свалете акумулатора от носача за акумулатора.
- ➔ Отстранете изразходения акумулатор като отпадък съгласно валидните разпоредби.

Да се провери нивото на моторното масло и да се долее масло

⚠ Опасност

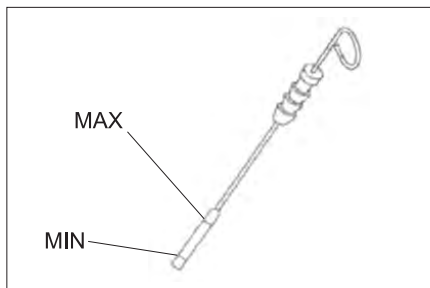
Опасност от изгаряне!

- Мотора да се остави да се охлади.
- Проверка на нивото на моторното масло да се извърши най-рано 5 минути след изключване на мотора.



- 1 Маслоизмерителна пръчка
- 2 Затварящ капак, отвор за пълнене на масло

- Да се извади маслоизмерителната пръчка.
- Да се изтрие маслоизмерителната пръчка и да се пхне.
- Да се извади маслоизмерителната пръчка.
- Отчитане на нивото на маслото.
- Пхнете отново маслоизмерителната пръчка.



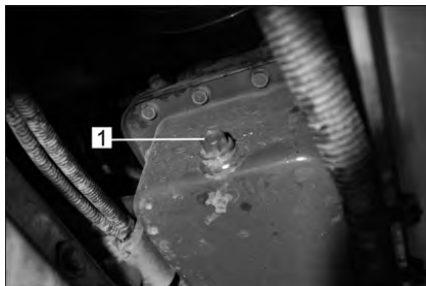
- Нивото на маслото трябва да бъде между маркировка „МИН“ и „МАКС“.
- Ако нивото на маслото е под маркировката „МИН“, да се допълни моторно масло.
- Мотора да не се пълни над маркировката „МАКС“.
- Да се развие затварящия винт на отвора за пълнене на масло.
- Да се напълни моторно масло. Вижте вида масло в глава Технически данни.
- Затворете отвора за пълнене на масло.
- Да се изчака минимум 5 минути.
- Да се провери нивото на моторното масло.

Смяна на моторното масло и масления филтър на мотора

ПРЕДПАЗЛИВОСТ

Опасност от изгаряне поради горещо масло!

- Да се подготви приеман съд за мин. 6 литър масло.
- Мотора да се остави да се охлади.



- 1 Маслоизпускателен винт

- Да се развие винта за изпускане на масло.
- Да се развие затварящия винт на отвора за пълнене на масло.
- Да се изпусне маслото.



- 1 Маслен филтър на двигателя

- Да се развие масления филтър.
- Почистване на мястото за поставяне и плътните повърхности.
- Намажете с масло уплътнението на новия маслен филтър преди монтажа.
- Монтирайте новия маслен филтър и го стегнете на ръка.
- Завийте винта за изпускане на маслото заедно с новото уплътнение.

Указание: Затегнете винта за изпускане на масло с динамометричен ключ на 25 Nm.

- Да се напълни моторно масло. Вида на маслото и количеството на пълнене вижте в глава Технически данни.
- Затворете отвора за пълнене на масло.
- Оставете мотора да работи припл. 10 секунди.
- Да се провери нивото на моторното масло.

Проверка нивото на хидравличното масло и допълване на хидравлично масло

УКАЗАНИЕ

Резервоарът за изметеното не бива да бъде повдигнат.

- Отворете капака на двигателя.



- 1 Наблюдателно стъкло
- 2 Манометър
- 3 Затварящ капак, отвор за пълнене на масло

- Проверете нивото на хидравличното масло в наблюдателното стъкло.
- Нивото на маслото трябва да бъде между маркировка „МИН“ и „МАКС“.
- Ако нивото на маслото е под маркировката „МИН“, да се допълни хидравлично масло.
- Развийте затварящия капак на отвора за пълнене на масло.
- Почистете диапазона на пълнене.
- Допълнете хидравлично масло. Вижте вида масло в глава Технически данни.
- Завийте затварящия капак на отвора за пълнене на масло.

УКАЗАНИЕ

Ако манометърът показва повишено налягане на хидравличното масло, филтърът за хидравлично масло трябва да бъде сменен от сервиза на Kärcher.

Проверка на хидравличната уредба

- Да се блокира застопоряващата спиратка.
 - Стартиране на мотора.
- Поддръжка на хидравличната уредба само от сервиза на Kärcher.
- Всички хидравлични маркучи и изводи да се проверят за херметичност.

Проверка и поддръжка на водоохладителя

⚠ Опасност

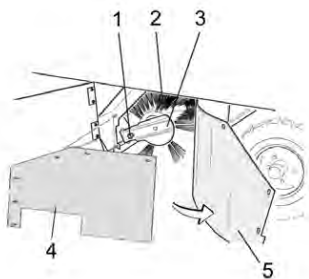
Опасност от изгаряне от вряла вода! Охладителя да се остави да охладя минимум 20 минути.

- Проверете нивото на охлаждащата вода от изравнителния кръг (ниво на водата между MIN и MAX).
- Почистете ламелите на охладителя.
- Проверете маркучите на охладителя и изводи за херметичност.
- Почистете вентилатора.

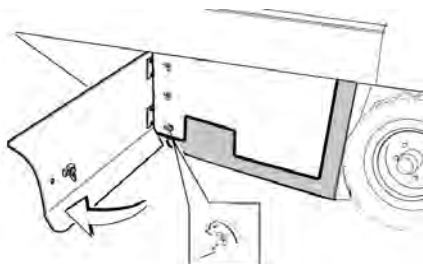
Проверка на метящия валик

- Стартиране на мотора.
- Повдигнете резервоара за изметеното до крайното положение.
- Да се изключи мотора.
- Да се блокира застопоряващата спиратка.
- Да се постави предпазната щанга за високо изпраждане.
- Отстранете лентите и шнуровите от метящия валик.
- Извадете предпазната щанга.
- Стартиране на мотора.
- Спуснете резервоара за изметеното до крайното положение.
- Да се изключи мотора.

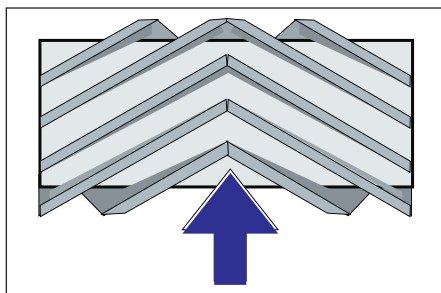
Да се смени метящия валик



- 1 Болт за закрепване на метящия валик
- 2 Метящ валик
- 3 Закрепване на метящия валик
- 4 Странично уплътнение на задържащата ламарина
- 5 Странично уплътнение



- Отворете страничната облицовка с ключ.
- Развийте крилчатите гайки от задържащата ламарина на страничното уплътнение и свалете задържащата ламарина.
- Обърнете страничното уплътнение навън.
- Развийте закрепващия винт на закрепването на метящия валик и наклонете закрепването навън.
- Свалете метящия валик.



Монтажно положение на метящия валик по посока на движението (поглед отгоре)

Указание: При монтажа на новия метящ валик внимавайте за положението на комплекта четки с четина.

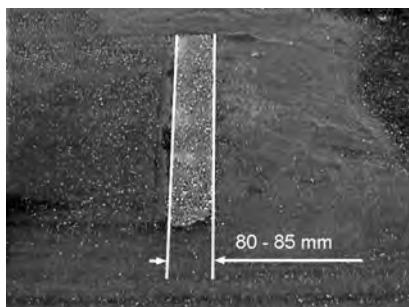
- Монтирайте новия метящ валик. Глъбовете на метящия валик трябва да се поставят в опорите на метящия валик на срещуположния балансир.

Указание: След монтажа на новия метящ валик отново трябва да се настрои рефлекторът за метене.

Проверка и настройка на рефлектора за метене на метящия валик.

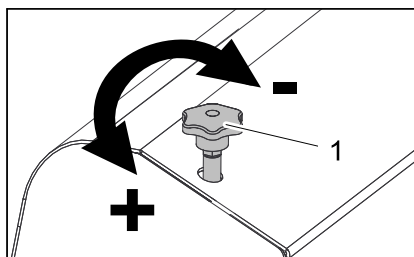
Указание: Рефлекторът за метене е настроен фабрично на 80 мм, той може да се регулира безстепенно при износване на метящия валик.

- Проверете налягането на гумите.
- Изключване на смукателния уловител.
- Метачната машина да се закара на равно и гладко място, което е покрито с прах или тебешир така, че да се вижда.
- Поставете програмния прекъсвач на Метене с метящ валик.
- Поставете програмния прекъсвач на транспортно пътуване.
- Карайте уреда на заден ход.
- Проверете рефлектора за метене.



Формата на рефлектора за метене трябва да образува правилен правоъгълник с ширина от 80-85 мм.

Настройка на широчината на рефлектора за метене:

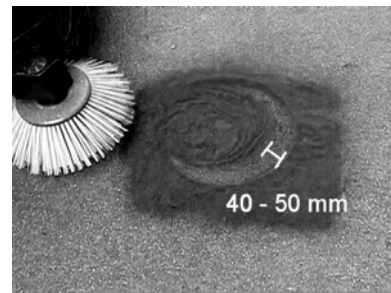


- 1 Болт за настройка
- Настройте положението на рефлектора за метене посредством регулиране на болта за настройка.
 - Проверете рефлектора за метене.

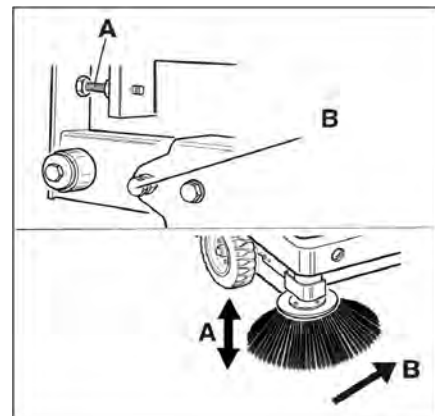
Проверка и настройка на рефлектора за метене на страничната метла

- Проверете налягането на гумите.
- Повдигане на страничните метли.
- Метачната машина да се закара на равно и гладко място, което е покрито с прах или тебешир така, че да се вижда.
- Поставете програмния прекъсвач на Метене с метящ валик и странични метли.

- Повдигане на страничните метли.
- Поставете програмния прекъсвач на Придвижване.
- Карайте уреда на заден ход.
- Проверете рефлектора за метене.



Широчината на рефлектора за метене трябва да бъде между 40-50 мм.



- Коригирайте рефлектора за метене с двата болта за настройка.
- Проверете рефлектора за метене.

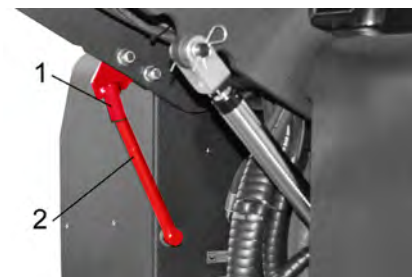
Настройка на страничните уплътнения

- Проверете налягането на гумите.
- Изнесете нагоре резервоара за изметеното и го подсигурете с предпазната щанга.

⚠ ОПАСНОСТ

Опасност от нараняване! Предпазната щанга да се поставя винаги при повдигнат резервоар за изметеното.

- Завъртете предпазната щанга за пълно изпраждане нагоре и я поставете в носача (подсигурана).



- 1 Носач предпазна щанга
- 2 Предпазна щанга

- Отворете страничната облицовка както е описано в глава „Смяна на метящия валик“.
- Развийте 6-те крилчати гайки на страничната задържаща ламарина.
- Развийте 3-те гайки (SW 13) на предпазната задържаща ламарина.

- Притиснете страничните уплътнения дотолкова надолу (надлъжен отвор), че да се получи разстояние от 1 - 3 мм до пода.
- Затегнете задържащите ламарини.
- Повторете операцията на другата страна на уреда.

Проверете налягането на гумите

- Метачната машина се поставя върху равна плоскост.
- Уред за проверка на налягането на въздуха да се подвърже на вентила на гумите.
- Да се провери налягането на въздуха и при необходимост да се коригира.
- Вижте допустимото налягане на гумите в Технически данни.

Ръчно почистване на филтъра за прах

- Почистете филтъра за прах с бутона за почистване на филтъра.

Смяна на филтъра за прах

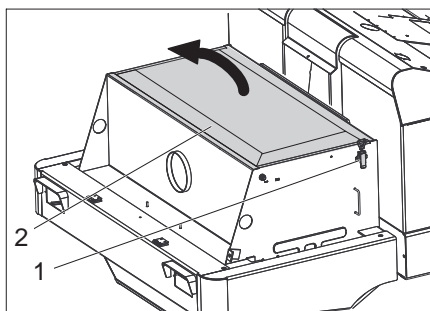
⚠ ПРЕДУПРЕЖДЕНИЕ

Преди началото на смяна на филтъра за прах изпразнете резервоара за изметеното. При работа по системата на филтъра носете прахо-защитна маска. Спазвайте мерките за безопасност при работа с фин прах.

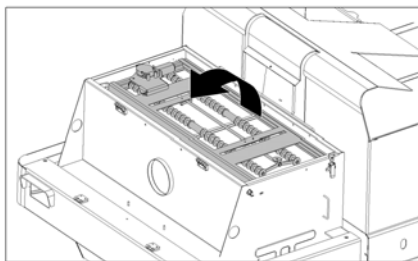


- 1 Блокировка на капака на уреда
- 2 Капак на уреда

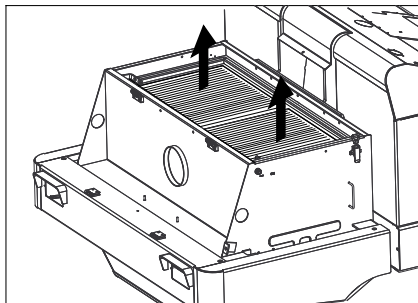
- Отворете блокировката, за целта развийте болта със звездообразна дръжка.
- Обърнете капака на уреда напред.



- Отворете капака на филтъра.

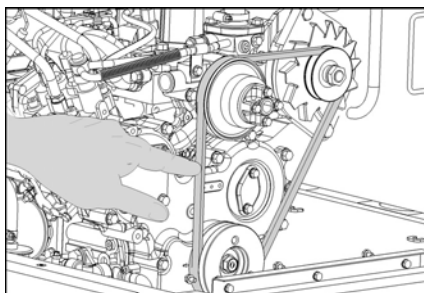


- Обърнете тръскача на филтъра напред.



- Сменете филтъра за прах.
- Затворете отново капака на филтъра.

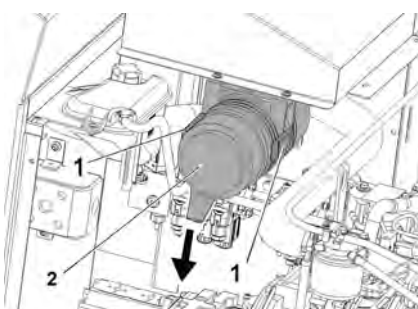
Проверка и настройка на клиновия ремък



Клиновият ремък трябва да подава при налягане от 10 кг ок. 7-9 мм.

- Настройката на натягането на клиновия ремък трябва да се извършва от оторизиран сервиз на Kärcher.

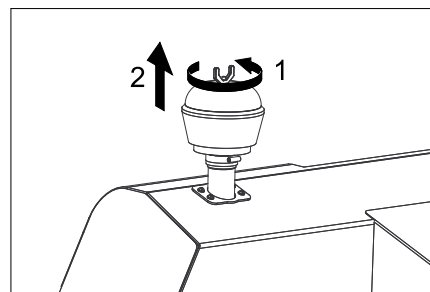
Да се провери и смени въздушния филтър



- 1 Заклучване
- 2 Корпус на въздушния филтър

- Отворете заключването.
- Свалете корпуса на въздушния филтър.
- Сменете вложката на въздушния филтър.

Указание: Монтажна позиция с отвор за продухване надолу (виж изображението).



- Развийте крилчатата гайка от центробежния отделител.
- Развийте центробежния отделител.

Смяна на крушка на фара (опция)

- Развийте фаровете.
- Свалете фаровете и извадете щекерите.

Указание: Спазвайте позициите на щекерите.

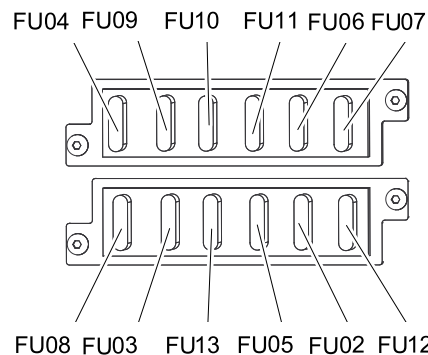
- Разглобете фаровете.
- Разглобете фаровете и при това ги дръжте хоризонтално, тъй като звено лампи не е закрепено.
- Деблокирайте заковчаващата скоба и свалете крушката.
- Монтирайте нова крушка.
- Да се монтира в обратна последователност.

Смяна на мигач (опция)

Указание: За смяна на крушката на мигача отстранете стъклото на мигача от корпуса на мигача.

Смяна на предпазители

- Отворете носача на предпазителя.



- Проверете предпазителяте.
- Указание:** Предпазителите FU 01 и FU 14 се намират в отделението на двигателя.



FU 01	Главен предпазител	60 A
FU 02	Индикатор за нивото на напълване на газова бутилка	5 A
FU 03	Предпазно реле Мултифункционална индикация	10 A
FU 04	Прекъсвач за избор на посоката на движение	10 A
FU 05	Реле за време Прекъсвач на седалката	30 A
FU 06	Мотор на вентилатора хидравличен охладител	25 A
FU 07	Прекъсвач за избор на програма Функции на резервоара за изметеното	10 A
FU 08	Клаксон	10 A
FU 09	Осветление отляво	7,5 A
FU 10	Осветление отдясно	7,5 A
FU 11	Работно осветление отпред (къси светлини)	10 A
FU 12	Вибрираща система Аварийна лампа за светене наоколо	20 A
FU 13	Водна помпа Кондензатор на вентилатора Осветление в кабината Чистачка на стъклата 3. Странични метли Двигател с вентилатор кабина	10 A
FU 14	Кондензатор мотор на вентилатора	40 A

→ Сменете дефектните предпазителни.
Указание: Използвайте само предпазителни със същата предпазна стойност.

ЕС Декларация за съответствие

С настоящото декларираме, че цитираната по-долу машина съответства по концепция и конструкция, както и по начин на производство, прилаган от нас, на съответните основни изисквания за техническа безопасност и безвредност на Директивите на ЕС. При промени на машината, които не са съгласувани с нас, настоящата декларация губи валидност.

Продукт: Метачна изсмукваща машина уред, върху който се седи

Тип: 1.186-xxx

Намиращи приложение Директиви на ЕС:

2006/42/ЕО (+2009/127/ЕО)

2014/30/ЕС

2000/14/ЕО

Намерили приложение хармонизирани стандарти:

EN 60335-1

EN 60335-2-72

EN 55012: 2007 + A1: 2009

EN 61000-6-2: 2005

EN 62233: 2008

Приложен метод за оценка на съответствието:

2000/14/ЕО: Приложение V

ниво на шум dB(A)

Измерено: 96

Гарантирано: 99

но:

Подписващите лица действат от името и като пълномощници на управителния орган.


H. Jenner

Chairman of the Board of Management


S. Reiser

Director Regulatory Affairs & Certification


Пълномощник по документацията:

S. Reiser

Alfred Kärcher SE & Co. KG
 Alfred-Kärcher-Straße 28-40
 71364 Winnenden (Germany)
 Tel.: +49 7195 14-0
 Fax: +49 7195 14-2212

Winnenden, 2018/10/01


Помощ при неизправности

Неизправност	Отстраняване
Уредът не може да се стартира	Седнете на седалката на водача, контактният прекъсвач на седалката се активира
	Зареждане или смяна на акумулатора
	Газовата бутилка е празна - сменете газовата бутилка
	Вентилът за изпускане на газ е затворен - отворете вентила посредством завъртане по посока обратна на часовниковата стрелка.
	Уведомете сервиза на Kärcher
Моторът работи неравномерно	Почистване на въздушния филтър или смяна на филтърния патрон
	Система от горивопроводи, проверка на изводи и връзки и поправка при необходимост
	Уведомете сервиза на Kärcher
Прегрял мотор	Доливане на охлаждащо средство
	Промийте охладителя
	Натегнете клиновия ремък
	Уведомете сервиза на Kärcher
Моторът работи, но уредът тръгва само бавно или не тръгва	Освобождаване на застопоряващата спиратка
	Проверете за навити ленти и шнурове.
	Уведомете сервиза на Kärcher
Свирещ шум в хидравликата	Допълнете хидравлична течност
	Уведомете сервиза на Kärcher
Четките се въртят само бавно или въобще не се въртят	Поставете лоста за газта напред (високи обороти).
	Проверете за навити ленти и шнурове.
	Уведомете сервиза на Kärcher
Малко или липсваща сила на изсмукване в зоната на четките	Почистване на филтъра
	Уведомете сервиза на Kärcher
Уредът запрашава	Настройка на страничните уплътнения
	Включете вентилатора
	Почистете филтъра за прах
	Сменете филтърните уплътнения
	Уведомете сервиза на Kärcher
Метачното звено не поема всичките отпадъци	Да се изпразни резервоара за изметеното
	Почистете филтъра за прах
	Сменете метящия валик
	Настройте рефлектора за метене
	Сменете уплътнителните ленти на резервоара за изметеното
	Отстранете блокирането на метящия валик
Уведомете сервиза на Kärcher	
Резервоара за изметеното не се повдига или не се спуска	Поставяне на програмния прекъсвач на Транспортно пътуване 
	Уведомете сервиза на Kärcher
Резервоарът за изметеното се върти твърде бавно или въобще не се върти	Уведомете сервиза на Kärcher
Производствени смущения с хидравлично задвижвани части	Уведомете сервиза на Kärcher

Технически данни

		KM 150/500 R LPG
Данни за уреда		
Скорост на движение, напред	km/h	11
Скорост на движение, назад	km/h	11
Способност за изкачване (макс.)	--	18%
Повърхностна мощност без странични метли	m ² /h	13200
Повърхностна мощност със странични метли	m ² /h	16500
Работна широчина без странични метли	mm	1200
Работна ширина със странични метли	mm	1500
Вид защита защитен против капеща вода	--	IPX 3
Продължителност на приложение при пълен резервоар	h	4
Мотор		
Тип	--	Kubota DF 972
Конструкция	--	3-цилиндров четиритактов газов двигател
Вид охлаждане	--	Водно охлаждане
Посока на въртене	--	в посока обратна на часовниковата стрелка
Отвор	mm	74,5
Ход	mm	73,6
Обем на двигателя	cm ³	962
Количество на маслото	l	3,7
Работни обороти	1/min	2550
Максимално обороти	1/min	2730
Обороти на празен ход	1/min	1500
Мощност макс.	kW/PS	18,6/25,3
Максимален въртящ момент при 2400 1/мин	Nm	69
Маслен филтър	--	Филтърен патрон
Смукателен въздушен филтър	--	Вътрешен филтърен патрон, външен филтърен патрон
Вид гориво	Течни газове (газообразни горива): бутан, пропан или смеси от бутан и пропан	
Съдържание на резервоара	11 кг респ. 20 литра (бутилка за смяна)	
Електрическа уредба		
Акумулатор	V, Ah	12, 72
Генератор, трифазен ток	V, A	12, 80
Стартер	--	Електростартер
Хидравлична уредба		
Количество на маслото в цялата хидравлична уредба	l	35
Количество на маслото в хидравличния резервоар	l	28
Видове масла		
Мотор (над 25 °C)	--	SAE 30, SAE 10W-30, SAE 15W-40
Мотор (0 до 25 °C)	--	SAE 20, SAE 10W-30, SAE 10W-40
Мотор (под 0 °C)	--	SAE 10W, SAE 10W-30, SAE 10W-40
Хидравлика	--	HV 46
Резервоар за изметеното		
Макс. височина на разреждане	mm	1470
Обем на резервоара за изметеното	l	500
Метящ валяк		
Диаметър метящ валяк	mm	380
Широчина на метящия валяк	mm	1200
Обороти	1/min	360
Рефлектор за метене	mm	80
Странични четли		
Диаметър странични метли	mm	600
Обороти (безстепенно)	1/min	0 - 54

Гуми		
Големина отпред	--	5.00/8 10
Въздушно налягане отпред	bar	8
Големина отзад	--	5.00/8 10
Спирачка		
Предни колела	--	механична
Задно колело	--	хидростатично
Филтърна и смукателна система		
Конструкция	--	Плосък филтър
Обороти	1/min	2900
Площ на филтъра филтър фин прах	m ²	7
Номинален вакуум смукателна система	mbar	18,5
Номинален обемен ток смукателна система	m ³ /h	1650
Вибрираща система	--	Електродвигател
Околни условия		
Температура	°C	-5 до +40
Влажност на въздуха, не оросяваща	%	0 - 90
Установени стойности съгласно EN 60335-2-72		
Шумни емисии		
Ниво на звука L _{рА}	dB(A)	83
Неустойчивост K _{рА}	dB(A)	3
Ниво на звукова мощност L _{WA} + неустойчивост K _{WA}	dB(A)	99
Вибрации на уреда		
Стойност на вибрациите в областта на дланта – ръката	m/s ²	< 2,5
Седалка	m/s ²	0,6
Несигурност К	m/s ²	0,1
Мерки и тегла		
Дължина x широчина x височина	mm	2442x1570x1640
Радиус на обръщане надясно	mm	1515
Радиус на обръщане наляво	mm	1600
Тегло без товар	kg	1317
Допустимо общо тегло	kg	2228
Допустимо натоварване на осите отпред	kg	1418
Допустимо натоварване на осите отзад	kg	810
Запазваме си правото на технически изменения!		

 Enne sesadme esmakordset kasutuselevõttu lugege läbi algupärane kasutusjuhend, toimige sellele vastavalt ja hoidke see hilisema kasutamise või uue omaniku tarbeks alles.

Sisukord

Üldmärkusid	ET	1
Keskonnakaitse	ET	1
Garantii	ET	1
Lisavarustus ja varuosad	ET	1
Kasutusjuhendis leiduvad sümboolid	ET	1
Masinal olevad sümboolid	ET	1
Sihipärane kasutamine	ET	2
Ettenähtav vale kasutus	ET	2
Sobivad pinnad	ET	2
Ohutusalaselised märkused	ET	2
Ohutusnõuded kasutamisel	ET	2
Ohutusnõuded sõidurežiimil	ET	2
Vedelgaasikütusel töötavate sõidukite ohutustehnilised suunised	ET	2
Sisepõlemismootoriga seadmed	ET	3
Kõrgelt tühjendatavad seadmed	ET	3
Juhi kaitsekäsitsega seadmed	ET	4
Ohutusnõuded seadme transportimisel	ET	4
Korrashoiu ja tehnohooldusega seotud ohutusnõuded	ET	4
Funktsioon	ET	4
Märkusi seoses mahalaadimisega	ET	4
Teenindus- ja funktsiooniele-mendid	ET	5
Juhtpaneel	ET	5
Süütelukk	ET	5
Funktsiooniklahvid	ET	5
Multifunktsionaalne näidik	ET	6
Pedaalid	ET	6
Enne seadme kasutuselevõttu	ET	6
Seisupiduri fikseerimine/va-bastamine	ET	6
Pühkimismasina liigutamise välise jõu abil	ET	6
Pühkimismasina omajõuline liigutamine	ET	6
Kasutuselevõtt	ET	6
Üldmärkusid	ET	6
Gaasiballooni paigaldamine/vahetamine	ET	6
Kontroll- ja hooldustööd	ET	7
Käitamine	ET	7
Juhiistme reguleerimine	ET	7
Programmi valimine	ET	7
Gaasi pealevoolu avamine	ET	7
Käivitage masin	ET	7
Masinaga sõitmine	ET	7
Pühkimisrežiim	ET	7
Pühkimemahuti tühjendamine	ET	8
Seadme väljalülitamine	ET	8
Transport	ET	8
Hoiustamine	ET	8
Seismapanek	ET	8
Korrashoid ja tehnohooldus	ET	9
Üldmärkusid	ET	9
Puhastamine	ET	9



Hooldusvälp	ET	9
Hooldustööd	ET	9
ELI vastavusdeklaratsioon	ET	13
Abi häirete korral	ET	14
Tehnilised andmed	ET	15

Üldmärkusid

Kui märkate toodet lahti pakkides transporti tekkinud kahjustusi, teatage sellest kauba müünud ettevõttele.

- Seadmele paigaldatud hoiatus- ja teavitussildid edastavad tähtsat infot seadmega ohutuks töötamiseks.
- Lisaks käesolevas kasutusjuhendis toodud märkustele tuleb järgida ka seadusandja üldisi ohutusalasid ja õnnetusjuhtumite vältimise eeskirju.

Keskonnakaitse

	Pakendmaterjalid on taaskasutatavad. Palun ärge visake pakendeid majapidamisprahi hulka, vaid suunake need taaskasutusse.
	Vanad seadmed sisaldavad taaskasutatavaid materjale, mis tuleks suunata taaskasutusse. Seetõttu palume vanad seadmed likvideerida vastavate kogumissüsteemide kaudu.
Vedelikud nagu mootoriõli, hüdraulikaõli, pidurivedeliku, diisel või jahtusvedelik ei tohi sattuda pinnasesse. Palun kaitske keskkonda ja kõrvaldage vedelikud keskkonnaeeskirju järgides.	

Märkusi koostisainete kohta (REACH)

Aktuaalse info koostisainete kohta leiate aadressilt:

www.kaercher.com/REACH

Garantii

Igas riigis kehtivad meie volitatud müügiesindaja antud garantiitingimused. Seadmel esinevad rikked kõrvaldame garantiiajal tasuta, kui põhjuseks on materjali- või valmistusviga. Garantiijuhtumi korral palume pöörduda müüja või lähima volitatud klienditeenistuse poole, esitades ostu tõendava dokumendi.

Lisavarustus ja varuosad

⚠ OHT

Et vältida ohtlikke olukordi, tohib remonttöid ja varuosade paigaldamist teostada ainult volitatud klienditeenindus.

- Kasutada tohib ainult tarvikuid ja varuosid, mida tootja aktsepteerib. Originaaltarvikud ja -varuosad annavad teile garantii, et seadmega on võimalik töötada turvaliselt ja tõrgeteta.

- Täiendavat infot varuosade kohta leiate aadressilt www.kaercher.com lõigust Service.

Kasutusjuhendis leiduvad sümboolid

⚠ OHT

Hoiatab vahetult ähvardava ohu eest, mis võib põhjustada tõsiseid kehavigastusi või lõppeda surmaga.

⚠ HOIATUS

Hoiatab võimaliku ohtliku olukorra eest, mis võib põhjustada tõsiseid kehavigastusi või lõppeda surmaga.

⚠ ETTEVAATUS

Viide võimalikule ohtlikule olukorrale, mis võib põhjustada kergemaid vigastusi või tekitada materiaalselt kahju.

TÄHELEPANU

Viide võimalikule ohtlikule olukorrale, mis võib põhjustada materiaalselt kahju.

Masinal olevad sümboolid

	Tulistest pindadest lähtuv põletusohu! Enne masina juures töötamist laske väljalasketorul küllaldasel määral jahtuda.
	Viige tööd seadme juures alati läbi sobivate kinnastega.
	Muljumisoht liikuvate sõidukiosade vahel
	Liikuvatest osadest lähtuv vigastusohu. Ärge sirutage kätt liikuvate osade vahele.
	Tuleohu. Ärge imege masinasse põlevaid ega hõõguvaid esemeid.
	Kette kinnituskoht / kraanapunkt
	Tungraua kinnituspunktid
	Aluspinna maksimaalne kaldenurk, kui sõidetakse üles- tõstetud prahimahutiga.
	Sõidusuunas tohib liikuda ainult tõusudel kuni 18%.
	Jälgige gaasiballooni paigaldusasendit! Liitmik või avaus peab olema suunatud alla.

Sihipärane kasutamine

Kasutage seda pühkimismasinat ainult vastavalt kasutusjuhendi andmetele.

- See pühkimismasin on ette nähtud mustade pindade pühkimiseks välitingimustes.
- Masinaga ei tohi liikuda avalikel teedel.
- Igasugust muud kasutusviisi loetakse mittesihipäraseks. Tootja ei vastuta sellest tulenevate kahjude eest; sellega seotud risk lasub ainuüksi kasutajal.
- **(Gaasimootor)**
Seadme käitamine on lubatud suletud ruumides piisava õhutamise korral. (Kehtib ainult Saksamaa kohta)
Saksamaal on seadme käitamine gaasimootoriga suletud ruumides keelatud.
- Gaasiballoonide ja seadme ladustamine on lubatud ainult maapinna kõrgusel.
- Seadme juures ei tohi teha mingeid muudatusi.
- Seade sobib ainult kasutusjuhendis loetletud pinnakatete töötlemiseks.
- Sõita tohib ainult ainult aladel, kus see on ettevõtja või tema poolt volitatud isiku poolt masina kasutamiseks lubatud.
- Üldiselt kehtib: Vältige masina sattumist kergesti süttivate materjalide lähedusse (plahvatus-/tuleoht).

Ettenähtav valem kasutus

- Mitte kunagi ei tohi seadmesse pühkida/ameda plahvatusohtlike vedelikke, tuleohtlike gaase ega lahjendamata happeid ja lahusteid! Selliste hulka kuuluvad bensiin, värvilahustid või kütteeõli, mis võivad imemisõhu keerises moodustada plahvatusohtlike auruseid või seguseid, samuti kuuluvad sellesse gruppi atsetoon, lahjendamata happed ja lahustid, sest need võivad rikkuda seadme valmistamiseks kasutatud materjale.
- Ärge kunagi pühkige/koguge reaktiivset metallitolmu (nt alumiinium, magneesium, tsink), need moodustavad ühenduses tugevasti leeliseliste või happeliste puhastusvahenditega plahvatusohtlike gaase.
- Seade ei sobi tervisele ohtlike ainete pühkimiseks.
- Ärge pühkige/imege masinasse põlevaid ega hõõguvaid esemeid.
- On keelatud viibida ohualas. On keelatud kasutada seadet ruumides, kus võib esineda plahvatusohtu.
- Ei ole lubatud võtta kaasa teisi inimesi.
- Esemete lükkamine/tõmbamine või transportimine ei ole selle seadme abil lubatud.

Sobivad pinnad

- Asfalt
- Tööstuspinnad
- Valatud põrandad
- Betoon
- Sillutuskivid

Ohutusalsed märkused

Ohutusnõuded kasutamisel

- (Kehtib vaid Soome kohta) Kui seadmel on PVC-voolikuid, ei tohi seda jätta madalate välistemperatuuride (alla 0°C) mõju alla. Seadme kohta tekkivate küsimuste korral pöörduge palun Kärcheri poole.
- Enne kasutamist tuleb kontrollida seadme ja selle tööks vajalikke seadiste seisundit ja töökindlust. Juhul kui seisund ei ole laitmatu, ei tohi seadet või tarvikut kasutada.
- Seadme kasutamisel ohtlikes piirkondades (nt tanklates) tuleb järgida asjakohaseid ohutuseeskirju. On keelatud kasutada seadet ruumides, kus võib esineda plahvatusohtu.
- ⚠ **OHT**
Vigastusoht!
→ Kui on olemas võimalus, et allakukkuvad esemed võivad tabada seadme kasutajaid, ei tohi seadet kasutada ilma katuseita, mis kaitseb allakukkuvate esemete eest.
- Käitaja peab seadet kasutama sihipäraselt. Arvestama peab kohapeal valitsevate oludega ning töötamisel seadmega tuleb silmas pidada kolmandaid isikuid, eriti lapsi.
- Põhimõtteliselt tuleb järgida ettevaatusabinõusid, reegleid ja määrusi, mis kehtivad mootorsõidukitele.
- Enne töö algust peab operaator veenduma, et kõik kaitseesemed on nõuetekohaselt paigaldatud ja toimivad.
- Seadme operaator vastutab teiste inimeste ja nende omandiga juhtunud õnnetuste eest.
- Veenduge, et operaator kannaks liibuvaid rõivaid. Kandke tugevaid jalatseid ja vältige avaralõikelisi rõivaid.
- Enne sõidu alustamist kontrollige lähikäik (nt lapsed). Veenduge, et nähtavus oleks piisav!
- Ärge kunagi jätke masinat järelevalveta, kui mootor töötab. Operaator tohib masinast lahkuda alles siis, kui mootor seisab, masin on kindlustatud iseenesliku liikumahakkamise vastu ning võti ära võetud.
- Vältimaks masina omavoliist kasutamist tuleb võti ära võtta.
- Masinat tohivad kasutada ainult isikud, keda on seadme käsitsemise osas instrueeritud või kes on tõestanud oma võimeid masina käsitsemiseks ning kellele on kasutamine otseselt ülesandeks teatud.

- Masin ei ole ette nähtud kasutamiseks piiratud füüsiliste, sensoorsete või vaimsete võimetega inimeste (sh laste) poolt ega inimeste poolt, kellel puuduvad vastavad kogemused/teadmised, välja arvatud juhul, kui nende üle teostatav järelevalvet või neid juhendab seadme kasutamise osas inimene, kes nende turvalisuse eest vastutab.

- Lapsed peavad olema järelevalve all, tagamaks, et nad masinaga ei mängi.

ETTEVAATUS

Vigastusoht! Ärge tõmmake masinasse linte, nõore ega traate, sest need võivad mähkuda ümber pühkimisvaltsi.

Ohutusnõuded sõidurežiimil

⚠ OHT

Vigastusoht! Enne sõidu alustamist kontrollige aluspinna kandevõimet.

⚠ OHT

Õnnetusoht, vigastusoht!

- Sõidukiirus tuleb kohandada oludele.

Liiga suure kallaku korral ümberminekuoht.

- Sõidusuunas tohib liikuda ainult tõusudel kuni 18%.

Ümberminekuoht ebastabiilsel pinnal.

- Liigutage masinat ainult kindlal aluspinna.

Ümberminekuoht liiga suure küljesuunalise kalde puhul.

- Sõidusuunaga risti tohib liikuda vaid tõusudel kuni maksimaalselt 10%.

Vedelgaasikütusel töötavate sõidukite ohutustehnilised suunised

Kutseliitude föderatsioon (Hauptverband der gewerblichen Berufsgenossenschaften e.V., HVBG). Veeldatud gaasid (mootorikütused) on butaan ja propaan või butaanil/propaanil segud. Neid tarnitakse spetsiaalsetes balloonides. Nende gaaside töörihk on olnud välistemperatuurist.

⚠ Oht

Plahvatusoht! Ärge käsitsege veeldatud gaasi nagu bensiini. Bensiin aurustub aeglaselt, veeldatud gaas muutub otsekohe gaasiliseks. Ka ruumi gaasistamise ja süttimiseoht on veeldatud gaasi puhul suurem kui bensiini korral.

⚠ Oht

Vigastusoht! Kasutada on lubatud ainult mootorikütust sisaldavaid veeldatud gaasi balloone, mis olenevalt välistemperatuurist vastavad standardile DIN 51622, kvaliteet A või B.

ETTEVAATUS

Majapidamisgaas on põhimõtteliselt keelatud. Gaasimootoritele on lubatud propaanil/butaanil gaasid segud vahekorras 90/10 kuni 30/70. Välistemperatuuridel alla 0 °C (32 °F) tuleb parema külmkäivitamise tõttu kasutada eelistatavalt kõrge propaanisisaldusega vedelgaasi, sest aurustumine toimub juba madalatel temperatuuridel.

Ettevõtte juhatuse ja töötajate kohustused

- Kõik isikud, kes peavad käsitsema veeldatud gaasi, on kohustatud omandama ohutuks tööks vajalikud teadmised, mis puudutavad veeldatud gaaside iseärasusi. Käesolev trükis peab olema pidevalt pühkimismasina juures.

Spetsialistide poolt läbiviidav hooldus

- Regulaarsete ajavahemike tagant, kuid vähemalt kord aastas, tuleb lasta spetsialistil kontrollida mootorikütuse seadmete talitlust ja tihedust (BGG 936 järgi).
- Kontrollimise läbiviimine tuleb fikseerida kirjalikult. Kontrollimise aluseks on õnnetusjuhtumite vältimise eeskirja UVV "Veeldatud gaasi kasutamine" § 33 ja § 37 (BGV D34).
- Üldisteks eeskirjadeks on Saksamaa liiklusministri suunised veeldatud gaasil töötavate mootoritega sõidukite kontrollimiseks.

Kasutuselevõtt/käitus

- Gaasi tohib alati võtta vaid ühest balloonest. Gaasi võtmisel mitmest balloonest korraga võib vedelgaas ühest balloonest sattuda teise ballooni. Pärast ballooni ventiili hilisemat sulgemist tekib ületäidetud balloonis lubamatu rõhutõus (vt nende suuniste B. 1).
- Täis ballooni paigaldamisel tuleb järgida gaasiühenduse paigaldusasendit, lähemat informatsiooni peatükis „Gaasiballooni paigaldamine“.
- Gaasiballooni vahetamisel tuleb olla hoolikas. Paigaldamisel ja mahamonteerimisel tuleb ballooni ventiili gaasi väljumitutsi tihendada mutriga, mis keeratakse võtmega tugevasti kinni.
- Lekkivate gaasiballoonide kasutamist ei tohi jätkata. Need tuleb kõiki ettevõttesabinõusid rakendades vabas õhus kohe tühjaks puhuda ja seejärel lekkivana tähistada. Defektseid gaasiballoone ära viies või nende äratoomisel tuleb laenuajat või tema esindajat (tankla töötaja vms) kohe kirjalikult kahjustustest informeerida.
- Enne gaasiballooni ühendamist tuleb kontrollida selle ühendustutsi korrasolekut.
- Pärast ballooni ühendamist tuleb vahu abil kontrollida selle tihedust.
- Ventiilid tuleb avada aeglaselt. Avamisel ja sulgemisel ei tohi abivahendina kasutada lööktööriistu.
- Kustutage veeldatud gaasi põlenguid ainult ohutust kaugusest ja kaitstuna.
 - kasutage ainult süsinikdioksiidi kuivkustuteid või süsihappegaasikustuteid.
 - gaasiballooni jahutamiseks kasutage suures koguses vett.
- Pidevalt tuleb jälgida kogu veeldatud gaasi süsteemi korrasolekut, eriti tihedust. Kui gaasisüsteem lekib, on sõiduki kasutamine keelatud.

- Enne toru- või voolikuühenduse lahutamist tuleb ballooni ventiil sulgeda. Ballooni ühendusmutter tuleb lahti keerata aeglaselt ja natukehaaval, sest vastasel korral pääseb veel juhtmes rõhu all olev gaas spontaanselt välja.
- Kui gaasi võetakse suurmahutist, tuleb konkreetsest veeldatud gaasi hulgimüüjalt küsida vastavaid eeskirju.

⚠ Oht

Vigastusoh!

- *Veeldatud gaas vedeliku kujul tekitab katmata nahal külmahaavu.*
- *Pärast mahamonteerimist tuleb sulgemutter keerata tugevasti ballooni ühenduskeermele.*
- *Tiheduse testimiseks tuleb kasutada seebivett, vahustusaine Nekal lahust vms vahustusaineid. Keelatud on veeldatud gaasi süsteemi uurimine lahtise leegi abil.*
- *Üksikute süsteemi osade väljavahetamisel tuleb järgida tootjafirmade paigalduseeskirju. Seejuures tuleb sulgeda balloone ja pea-sulgeventiilid.*
- *Pidevalt tuleb jälgida vedelgaasil töötavate sõidukite elektrisüsteemi korrasolekut. Gaasi sisaldavate seadme osade lekete korral võivad sädemed põhjustada plahvatusi.*
- *Pärast vedelgaasil töötava sõiduki pikeerimist tuleb enne sõiduki või selle elektrisüsteemi kasutuselevõttu hoiuruumi põhjalikult õhutada.*
- *Gaasiballoonide või veeldatud gaasi süsteemiga seotud õnnetustest tuleb kutseliitu ja pädevat järelevalveorganit otsekohe teavitada. Defektseid osi tuleb kuni uurimise lõpuni alles hoida.*

Hoiu- ja laoruumides ning remonditöökodades

- Mootorikütuseid või veeldatud gaasi sisaldavate balloonide ladustamine peab toimuma vastavalt eeskirjadele TRF 1996 (Veeldatud gaasi tehnilised reeglid, vt DA, BGV D34, lisa 4).
- Gaasiballoone tuleb säilitada püstises asendis. Mahutite paigalduskohas ja remonttööde ajal ei ole lahtise tulega ümberkäimine ja suitsetamine lubatud. Juurdepääs vabasse õhku paigutatud balloonidele peab olema tõkestatud. Tühjad balloonid peavad põhimõtteliselt olema suletud.
- Ballooni ja pea-sulgeventiilid tuleb sulgeda kohe pärast sõiduki peatamist.
- Veeldatud gaasiga töötavate sõidukite hoiuruumide asukohta ja laadi osas kehtivad riikliku garaazimääruse (Reichsgaragenordnung) ja konkreetse liidumaa ehitusmäärused.
- Gaasiballoone tuleb säilitada spetsiaalsetes, hoiuruumidest eraldatud ruumides (vt DA, BGV D34, lisa 2).
- Ruumides kasutatavad elektrilised käsilambid peavad olema varustatud suletud, tihendatud kaitsekattega ja tugeva kaitsevõrega.

- Remonditöökodades teostatavate tööde puhul peavad ballooni ja pea-sulgeventiilid olema suletud. Mootorikütust sisaldavaid balloone tuleb kaitsta soojuse eest.
- Enne vaheaegu töös ja enne töö lõppu peab vastutav isik kontrollima, kas kõik ventiilid, eelkõige balloonide ventiilid, on suletud. Mootorikütust sisaldavate balloonide läheduses ei tohi teostada tuletöid, eriti keevitus- ja lõiketöid. Mootorikütust sisaldavaid balloone - ka tühje - ei tohi säilitada töökodades.
- Hoiu- ja ladustamisruumid ning remonditöökodad peavad olema hästi õhustatud. Seejuures tuleb meeles pidada, et vedelgaasid on õhust raskemad. Need kogunevad põrandale, töösüvenditesse ja muudesse põrandas olevatesse madalamatesse kohtadesse ning võivad siin moodustada plahvatusohtlikke gaasi-õhu segu

Sisepõlemismootoriga seadmed

➔ Ärge kasutage seadet kõrgusel üle 1200 m.

⚠ OHT

Mürgitusoh!

➔ (Gaasimootor)

- *Seadme käitamine on lubatud suletud ruumides piisava õhutamise korral. (Kehtib ainult Saksamaa kohta) Saksamaal on seadme käitamine gaasimootoriga suletud ruumides keelatud.*
- ➔ *Heitgaasid on mürgised ja tervisele kahjulikud, neid ei tohi sisse hingata.*

⚠ OHT

Vigastusoh!

- ➔ *Põlemismootori äratõmbeava ei tohi sulgeda.*
- ➔ *Pärast seisukamist töötab mootor u 3 sekundit inertsil mõjul edasi. Hoidke sel ajavahemikul tingimata ajamipiirkonnast eemale.*

⚠ OHT

Põletusoh!

- ➔ *Kuuma põlemismootorit ei tohi puudutada.*
- ➔ *Enne katete eemaldamist laske sõidukil jahtuda.*
- ➔ *Ärge kummarduge heitgaaside äratõmbe kohale ega sirutage sinna kätt.*

Kõrgelt tühjendatavad seadmed

⚠ OHT

Vigastusoh!

- ➔ *Kõrgtühjendusega töötades tõstke prahimahuti lõpuni üles ja fikseerige.*
- ➔ *Tegelede kindlustusega väljaspool ohupiirkonda.*

Juhi kaitsekatusesega seadmed

MÄRKUS

Juhi kaitsekatus (valikuline) kaitseb suuremate allakukkuvate osade eest. Kuid neil puudub ümberminekukaitse!

- Kontrollige kaitsekatte korrasolekut iga päev.
- Kui kaitsekate või selle üksikud osad on kahjustatud, peab kogu kaitsekatte välja vahetama.
- Mistahes kaitsekatte muutmine, samuti teiste, Kärcheri poolt mitte lubatud elementide, osade ja koostide paigaldamine ei ole lubatud ning see võib piirata kaitsekatte toimimist.

Ohutusnõuded seadme transportimisel

- Järgida nõlvadel või sõidukitel transportides seadme tühikaalu (transportimass).
- Masina transportimiseks ühendage aku lahti ja kinnitage masin kindlalt.

Korrashoiu ja tehnohooldusega seotud ohutusnõuded

- Enne masina puhastamist ja hooldamist, osade vahetamist või ümberseadistamist teisele funktsioonile tuleb masin välja lülitada ja võtta ära võti.
- Elektrisüsteemi juures töid tehes tuleb aku lahti ühendada.
Võtke klemmidelt lahti kõigepealt miinuspoolus ning seejärel plusspoolus. Tagasiühendamine toimub vastupidises järjekorras. Ühendage kõigepealt plusspoolus ning seejärel miinuspoolus.
- Masinat ei tohi puhastada voolikust tuleva või kõrgsurvejoaga (lühiste või muude kahjustuste oht).
- Remonttöid tohivad teha ainult volitatud klienditeenindused või vastava ala spetsialistid, kes tunnevad kõiki asjaomaseid ohutuseeskirju.
- Ärge unustage turvakontrolli vastavalt ärilistel eesmärkidel kasutatavate mobiilsete seadmete jaoks kohapeal kehtivatele eeskirjadele.
- Viige tööd seadme juures alati läbi sobivate kinnastega.

Funktsioon

Pühkimismasin töötab pühkimiskühvli põhimõttel.

- Pöörlev pühkimisvalts toimetab mustuse otse prahimahutisse.
- Külgmine hari puhastab pühitava pinna nurki ja servi ning lükkab prahi pühkimisvaltsi teele.
- Peentolm tõmmatakse üle tolmufiltriga ja läbi puhuri.

Märkusi seoses mahalaadimisega

⚠ OHT

Vigastus- ja kahjustusoh!

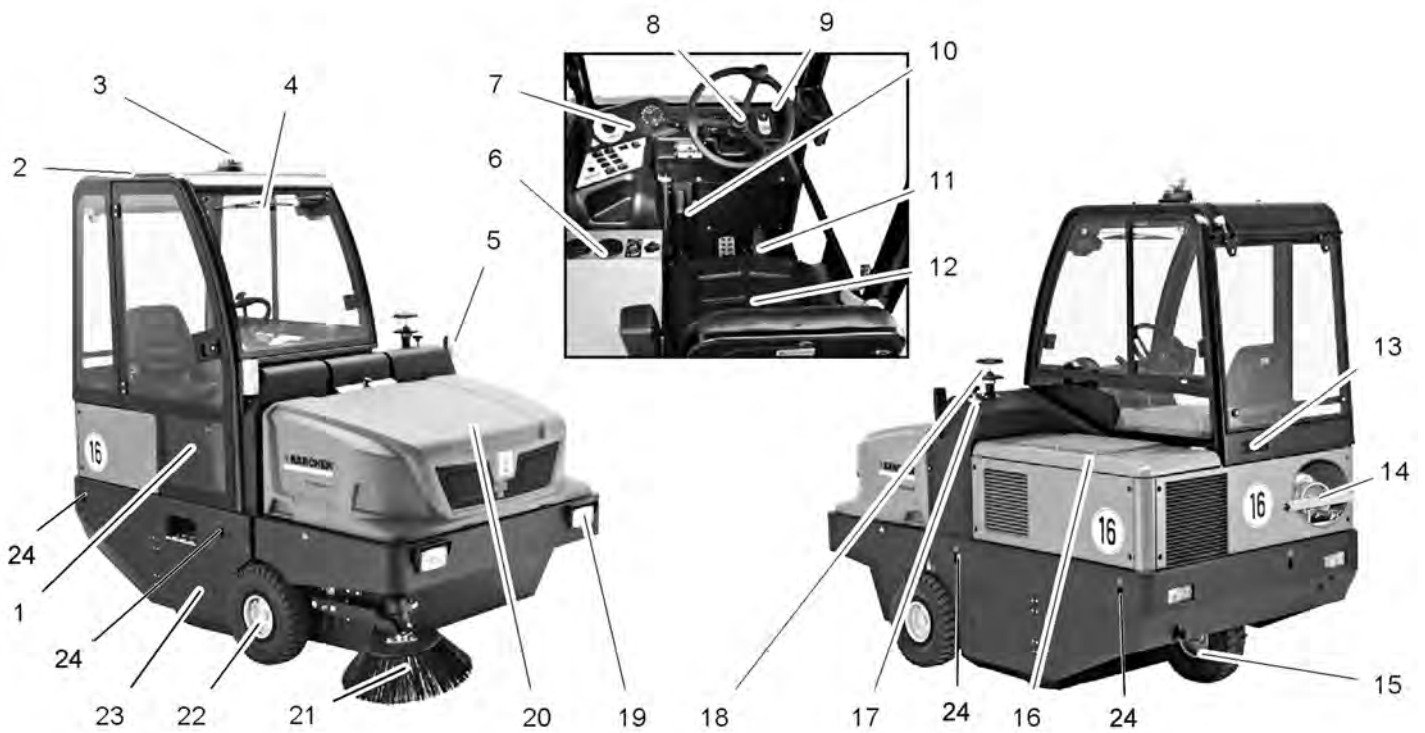
- Peale- ja mahalaadimisel pidage silmas seadme kaalu!
- Ärge kasutage kahveltõstukit, see võib masinat vigastada.

Tühimass (transportimass)	1317 kg*
---------------------------	----------

* Kui on paigaldatud lisakomplekte, on kaal vastavalt suurem.

- Seadme laadimisel tuleb kasutada sobivat kaldteed või kraanat!
- Kaldtee kasutamisel pidage silmas järgmist:
Kaugus maapinnast 70mm.
- Kui seade tarnitakse kaubaalusel, tuleb juuresolevatest laudadest ehitada mahasõiduks kaldtee.
Juhise selleks leiata lk 2 (tagasipöörde siseküljelt).
Tähtis märkus: iga laud tuleb kinnitada 2 kruviga.

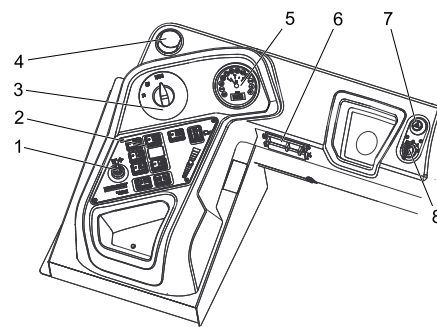
Teenindus- ja funktsioonelemendid



KM 150/500 R LPG

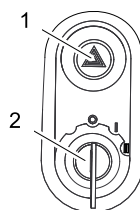
- 1 Kabiiniuks (variant)
- 2 Juhikabiin (variant)
- 3 Vilkur
- 4 Klaasipuhasti (variant)
- 5 Suunatuli (variant)
- 6 Soojendus/kliimaseade (variant)
- 7 Juhtpaneel
- 8 Rool
- 9 Süütelukk
- 10 Seisupidur
- 11 Pedaalid
- 12 Iste (istme kontaktlülitiga)
- 13 Õhuvõre (variant)
- 14 Gaasiballon
- 15 Tagaratas
- 16 Mootori kate
- 17 Pühkimisvaltside reguleerimine
- 18 Tsentrifugaaljõudu rakendav separaator
- 19 Valgustus (variant)
- 20 Pühkmemahuti
- 21 Külgmine hari
- 22 Esiratas
- 23 Pühkimisvalts
- 24 Kinnituspunkt (4x)

Juhtpaneel



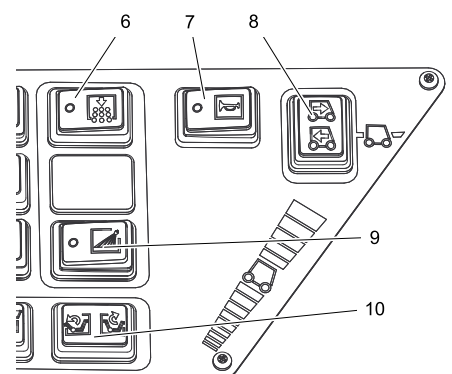
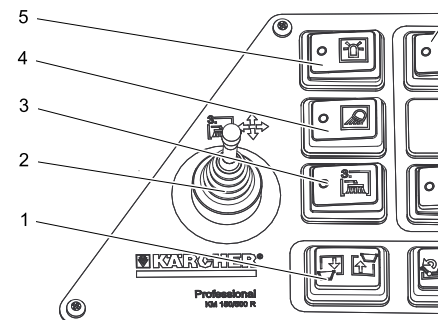
- 1 Reguleerimishoob, kolmas külgmine hari (variant)
- 2 Funktsiooniklahvid
- 3 Programmilüliti
- 4 Õhuava (variant)
- 5 Multifunktsionaalne näidik
- 6 Kaitsmekast töökoht
- 7 Ohutuli (variant)
- 8 Süütelukk

Süütelukk



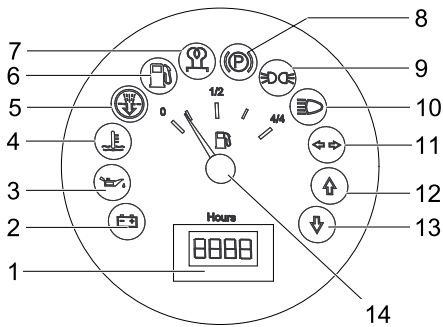
- 1 Ohutulede lüliti (lisavarustus)
- 2 Süütevõti
 - Positsioon 0: Lülitage mootor välja
 - Positsioon 1: Süüde sisse
 - Positsioon 2: Käivitage mootor

Funktsiooniklahvid



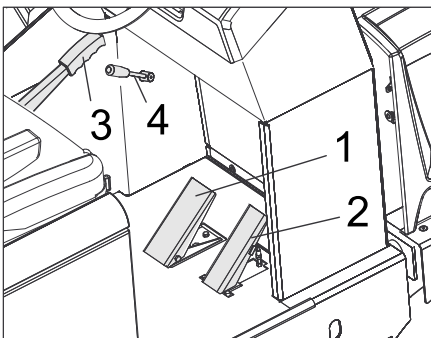
- 1 Pühkimismahuti tõstmine/langetamine
- 2 Reguleerimishoob, kolmas külgmine hari (variant)
- 3 Kilmas külgmine hari sisse/välja
- 4 Töötuled sisse/välja
- 5 Vilkur sisse/välja
- 6 Filtri puhastamine
- 7 Helisignaal
- 8 Sõidusuuna valiku lüliti
- 9 Külgmiste harjade niisutamine (variant)
- 10 Mahuti klapi avamine / sulgemine

Multifunktsionaalne näidik



- 1 Töötundide loendur
- 2 Laadimise märgutuli
- 3 Õilirõhu märgutuli
- 4 Jahutusvee temperatuuri märgutuli
- 5 Mootori sissevõtuõhk
- 6 Kütusevaru märgutuli
- vilgub reservi korral
- põleb, kui gaasiballoon on tühi
- 7 Märgutuli (ei ole ühendatud)
- 8 Märgutuli (ei ole ühendatud)
- 9 Seisutulede indikaator (valikuline)
- 10 Lähitulede indikaator (valikuline)
- 11 Suunatulede indikaator (valikuline)
- 12 Edasisuuna märgutuli
- 13 Tagurdamise märgutuli
- 14 Paagi näit (ei ole ühendatud)

Pedaalid



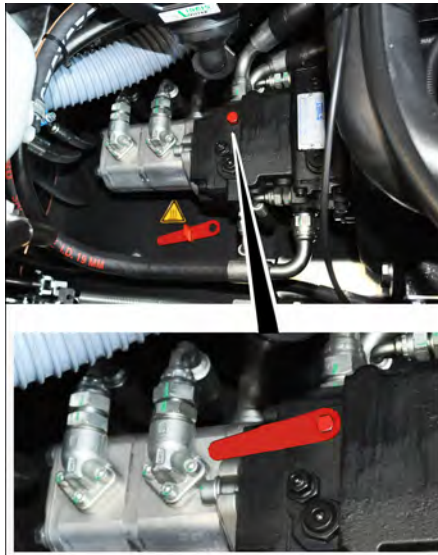
- 1 Piduripedaal
- 2 Gaasipedaal
- 3 Seisupidur
- 4 Ventilatori hoob

Enne seadme kasutuselevõttu

Seisupiduri fikseerimine/vabastamine

- Vabastage seisupidur, vajutades seejuures piduripedaalile.
- Fikseerige seisupidur, vajutades seejuures piduripedaalile.

Pühkimismasina liigutamine välise jõu abil



- Avage mootorikate.
- Keerake hüdraulikapumba vabakäigu hooba (punane) 180° (vastupäeva). Kasutage spetsiaalset tööriista.

MÄRKUS

Spetsiaalne tööriist (punane kruvikeeraja) asub masina raamil hoidikus, vabakäigu kõrval.

ETTEVAATUS

Ärge liigutage pühkimismasinat välist jõudu kasutades pikemat maad ning mitte kiiremini kui 10 km/h.

- Pärast nihutamist keerake vabakäiguhoob jälle tagasi.

Pühkimismasina omajõuline liigutamine

- Kui hüdraulikapumba vabakäiguhoob keerati lükkati masina nihutamiseks lahti, tuleb see päripäeva lõpuni tagasi keerata. Kasutage spetsiaalset tööriista.

Kasutuselevõtt

Üldmärkusi

- Lugege enne kasutuselevõttu mootori tootja kasutusjuhendit ja järgige eriti ohutusnõudeid.
- Pange pühkimismasin tasasele pinnale.
- Võtke süütevõti ära.
- Seisupidur fikseerida

Gaasiballooni paigaldamine/vahetamine

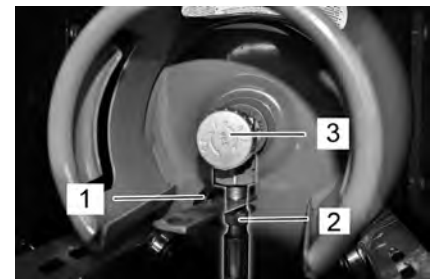
⚠ Hoiatus

Kasutada tohib vaid tüübikinnitusega vahetusballoone mahuga 11 kg.

⚠ Oht

Vigastusoht!

- Pidage kinni veeldatud gaasiga töötavate sõdiukite ohutustehnilistest reeglitest.
- Jäätumine või kollaka vahuga kohad gaasiballoonil tähendavad leket.
- Ballooni vahetuse võib teostada vaid vastava instrueerimise läbinud isik.
- Mootorikütust sisaldavaid balloone ei tohi vahetada garaazides ega maalustes ruumides.
- Ballooni vahetades on keelatud suitsetada ja kasutada lahtist tuld.
- Ballooni vahetades sulgege veeldatud gaasi ballooni sulgeventiil korralikult ja pange tühjale balloonile kohe kork peale.
- Vabastage kinnituslatt ja keerake latt üles.



- 1 Kork
- 2 Gaasivoolik umbmutriga
- 3 Gaasi väljavooluklapp

- Sulgemiseks keerake gaasi väljalaskeventiili päripäeva.
- Kruvige gaasivoolik maha (võtme suurus 20 mm).
- Kruvige gaasiballooni ühendusventiilile kaitsekork.
- Avage klamberlukk.
- Vahetage gaasiballoon välja. Jälgige gaasiballooni paigaldusasendit! Liitmik või avaus peab olema suunatud alla.
- Kruvige kaitsekork gaasiballooni ühendusventiililt maha.
- Sulgege klamberlukk.
- Kruvige gaasivoolik gaasiballooni ühendusventiilile (võtme suurus 30 mm).
- Sulgege kinnitusklamber ja fikseerige kruviga.

MÄRKUS

Anschluss ist ein Linksgewinde.

⚠ Hoiatus

Avage gaasi väljalaskeventiil (3) alles enne seadme käivitamist (vt osa "Seadme käivitamine").

Kontroll- ja hooldustööd

- Mootoriõli taseme kontrollimine.
- Kontrollige vesiradiaatorit.
- Kontrollige pühkimisvaltsi.
- Rehvirõhu kontrollimine.
- Reguleerige juhiistet.
- Puhastage tolmufiltrit.

Märkus: Kirjeldust vt peatükist "Hooldus ja jooksevremont".

Käitamine

⚠ HOIATUS

Seadme pikem kasutamine võib vibratsiooni tingituna põhjustada käte verevarustuse häireid.

Üldkehtivat aega seadme kasutamiseks ei ole võimalik kindlaks määrata, sest see sõltub mitmetest mõjuteguritest:

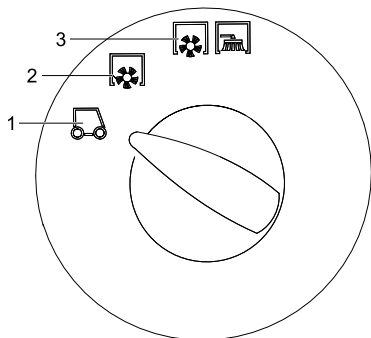
- Isiklik kalduvus halvale verevarustusele (sageli külmetavad sõrmed, kribelev tunne sõrmedes).
- Seadmest tugevasti kinnihoidumine takistab verevarustust.
- Katkematu töö on halvem kui pausidega töötamine.

Kui seadet kasutatakse regulaarselt ja pikemat aega ning kui sümptomid ilmnevad korduvalt (näit. sõrmede kribelemine, külmetavad sõrmed), soovitame pöörduda arsti poole.

Juhiistme reguleerimine

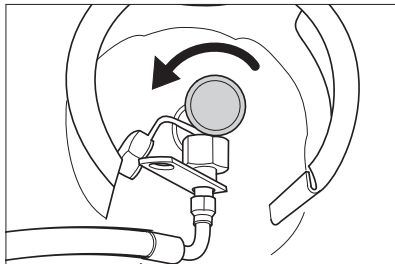
- Tõmmake istme reguleerimise hoob välja.
- Nihutage istet, vabastage hoob ja laske asendisse fikseeruda.
- Kontrollige istet edasi-tagasi liigutades, kas see on kindlalt paigas.

Programmi valimine



- 1 Transpordisõit
- 2 Pühkimisvaltsiga pühkimine
- 3 Pühkimine pühkimisvaltsi ja külgmise harjadega

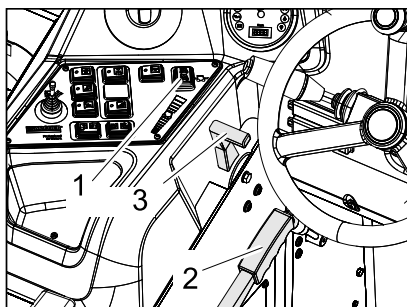
Gaasi pealevoolu avamine



- Avamiseks keerake gaasi väljalaskeventiili vastupäeva.

Käivitage masin

Märkus: Seade on varustatud istme kontaktlülitiga. Juhiistmelt lahkudes lülitub masin välja.

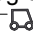


- 1 Sõidusuuna valiku lüliti
 - 2 Seisupidur
 - 3 Mootori pöõrete reguleerimine
- Istuge juhiistmele.
 - Viige sõidusuuna valiku lüliti keskmisse asendisse.
 - Seisupidur fikseerida
 - Lükake mootori pöõrete regulaatorit 1/3 üles.

Käivitage mootor

- Pange süütevõti süütelukku.
 - Keerake süütevõti asendisse "II".
 - Kui masin käivitus, laske süütevõti lahti.
- Märkus:** Ärge kunagi käituge starterit kauem kui 10 sekundit. Enne starteri uut käivitamist oodake vähemalt 10 sekundit.

Masinaga sõitmine

- Seadke programmilüliti transpordi asendisse .
- Lükake gaasikang lõpuni ette (suur pöõrete arv).
- Vajutage piduripedaal alla.
- Vabastage seisupidur.

Edasisuunas sõitmine

- Seadke sõidusuuna lüliti asendisse "edasi".
- Vajutage aeglaselt gaasipedaali.

Tagurpidi sõitmine

⚠ Oht

Vigastusoh! Tagurdamine ei tohi põhjustada ohtu kolmandatele isikutele, vajadusel kasutage juhendaja abi.

ETTEVAATUS

Vigastusoh! Vajutage sõidusuuna valiku lülitele vaid juhul, kui seade seisab.

- Seadke sõidusuuna lüliti asendisse "tagasi".
- Vajutage aeglaselt gaasipedaali.

Käitumine sõidul

- Gaasipedaaliga saab sõidukiirust sujuvalt reguleerida.
- Vältige pedaalil järsku tõmbamist, sest see võib kahjustada hüdraulikaseadet.
- Kui tõusudel võimsus langeb, võib gaasipedaali kergelt tagasi võtta.

Pidurdamine

- Vabastage gaasipedaal, masin pidurdab automaatselt ja jääb seisma.

Märkus: Vajutus piduripedaalile suurendab pidurdusjõudu.

Takistustest ülesõitmine

Ülesõitmine paigalolevatest kuni 70 mm takistustest:

- sõitke aeglaselt ja ettevaatlikult üle.

Ülesõitmine paigalolevatest üle 70 mm takistustest:

- Takistustest tohib üle sõita ainult sobiva kaldpinna abil.

Pühkimisrežiim

ETTEVAATUS

Ärge pühkige seadmesse pakilinte, traate vms., see võib pühkimissüsteemi vigastada.

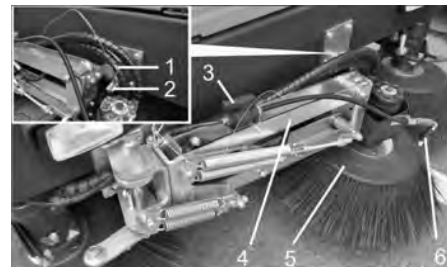
Märkus: Optimaalse puhastustulemuse saavutamiseks tuleb liikumiskiirus sobitada valitsevate oludega.

Märkus: Töö käigus tuleks toolmufiltrit regulaarsete ajavahemike tagant puhastada.

Lisakomplekt 3. Külgmise hari (lisavarustus)

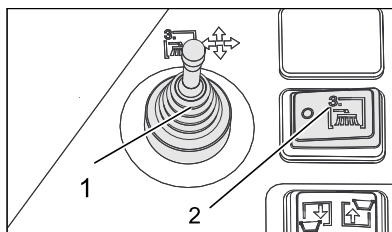
See lisakomplekt on tehases paigaldatud ja seda ei saa hiljem lisada.

3. külgmise harja saab ka välja keerata, üles tõsta või langetada, mis muudab servade ja rennide puhastamise lihtsamaks.



- 1 Vedrupistik
- 2 Kinnituspoldid
- 3 Veepihustussüsteemi sulgeklapp
- 4 Külgmise harja vars
- 5 3. Külgmise hari
- 6 Pihustusdüüsid

- Külgmise harja varre vabastamine: Tõmmake splint välja ja tõstke külgmise harja vars kinnituspoldilt maha. Et vältida splindi kadumaminekut, tor-gake see uuesti kinnituspolti.



- 1 Reguleerimishoob, kolmas külgmise hari (variant)
- 2 Kolmas külgmise hari sisse/välja (lisavarustus)

- Istuge juhiistmele, käsitsege külgmist harja reguleerimishoova abil.
- Töölepanek toimub lülitist Kolmas külgmise hari sisse/välja.

	Reguleerimishoob paremale: Külgmise hari liigub paremale (välja).
	Reguleerimishoob ette: külgmise hari langeb alla.
	Reguleerimishoob taha: külgmise hari tõuseb üles.
	Reguleerimishoob vasakule: Külgmise hari liigub vasakule (sisse).

ETTEVAATUS

Transportimisel avalikel teedel peab 3. külgmise hari olema keeratud sisse ja fikseeritud.

Veepihustussüsteemi lisakomplekt (lisavarustus)

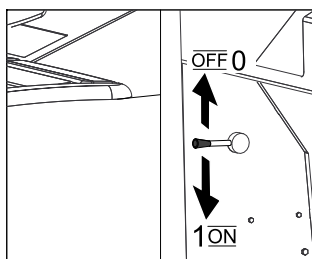
See lisakomplekt on tehases paigaldatud ja seda ei saa hiljem lisada.

Veepihustussüsteemi lisakomplekt koosneb veepaagist ja külgmisele harjale suunatud pihustusdüüsist.

- Kui pühkides tekib palju tolmu, võib kasutada veepihustussüsteemi.
- Töölepanek toimub külgmise harja niisutuslülitist.

Kuiva pinna pühkimine

- Lülitage ventilaator sisse.



- Pindade puhastamisel seadke programmi lülitit pühkimisvaltsiga pühkimisele.
- Servade puhastamisel seadke programmi lülitit pühkimisvaltsi ja külgmiste harjadega pühkimisele.

Niiskete või märgade pindade pühkimine

- Lülitage ventilaator välja.
- Pindade puhastamisel seadke programmi lülitit pühkimisvaltsiga pühkimisele.
- Servade puhastamisel seadke programmi lülitit pühkimisvaltsi ja külgmiste harjadega pühkimisele.

Pühkmemahuti tühjendamine

⚠ Oht

Vigastusoh! Tühjendamise ajal ei tohi prahimahuti alas viibida inimesi või loomi.

⚠ Oht

Muljumisoh! Ärge kunagi sirutage kätt tühjenduse mehhanismi hoovastikku. On keelatud viibida ülestõstetud mahuti all.

⚠ Oht

Ümberminekuoh! Paigutage seade tühjendamise ajaks tasasele pinnale.

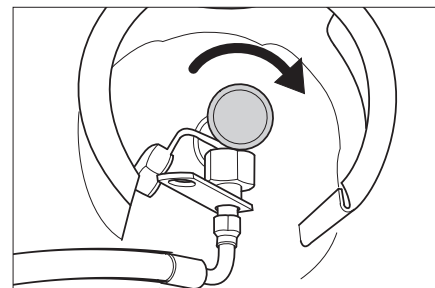


- Seadke programmi lülitit transpordi asendisse .
- Tõstke prahimahuti üles.
- Sõitke aeglaselt kogumismahuti lähedale.
- Seisupidur fikseerida
- Mahuti klapi avamine: Suruge lülitit vasakule ja tühjendage prahimahuti.
- Mahuti klapi sulgemine: Suruge lülitit paremale (ca. 2 sekundit), kuni on saavutatud lõppasend.
- Vabastage seisupidur.
- Sõitke aeglaselt kogumismahuti juurest minema.
- Langetage prahimahuti lõpuni alla.

Seadme väljalülitamine

- Lükake mootori pöörete regulaator lõpuni taha.
- Vajutage piduripedaal alla.
- Seisupidur fikseerida
- Keerake süütevõti asendisse "0" ja tõmmake võti ära.

Gaasi pealevoolu sulgemine



- Sulgemiseks keerake gaasi väljalaskeventiili päripäeva.

Transport

⚠ OHT

Vigastusoh! Transportimisel jälgige seadme kaalu.

- Keerake süütevõti asendisse "0" ja tõmmake võti ära.
- Seisupidur fikseerida
- Fikseerige seade kinnituspunktidest (4x) rihmade, trosside või kettidega.
- Kinnitage seadme rattad kiiludega.
- Sõidukites transportimisel fikseerige seade vastavalt kehtivatele määrustele libisemise ja ümbermineku vastu.

Hoiustamine

⚠ OHT

Vigastusoh! Ladustamisel jälgige seadme kaalu.

Seismapanek

Kui pühkimismasinat pikemat aega ei kasutata, palume järgida allpooltoodud punkte:

- Pange pühkimismasin tasasele pinnale.
- Tõstke pühkimisvalts ja külgmised harjad üles, et harjastie mitte vigastada.
- Keerake süütevõti asendisse "0" ja tõmmake võti ära.
- Seisupidur fikseerida
- Kindlustage pühkimismasin veeremahakkamise vastu.
- Vahetage mootoriõli.
- Kui on oodata öökülma, laske jahutusvesi välja või kontrollige, kas selles on piisavalt antifriisi.
- Puhastage pühkimismasinat seest ja väljast.
- Laadige akut ja ühendage lahti.
- Sulgege gaasi juurdevool.
- Krivige maha gaasivoolik ja umbmutter (võtme suurus 30 mm).
- Sulgege gaasiballoon korgiga ja säilitage sobivas ruumis püstises asendis (vt selle kohta osa „Ohutusnõuded“).

Korrashoid ja tehnohooldus

Üldmärkusi

ETTEVAATUS

Vigastusoht!

Tolmufiltrit mitte pesta.

- Remonttöid tohivad teha ainult volitatud klienditeenindused või vastava ala spetsialistid, kes tunnevad kõiki asjaomaseid ohutuseeskirju.
- Mobiilsed tööstuslikult kasutatavad masinad peavad läbima ohutusalase kontrollimise vastavalt VDE 0701-le.
- Pange pühkimismasin tasasele pinnale.
- Keerake süütevõti asendisse "0" ja tõm-make võti ära.
- Seisupidur fikseerida

Puhastamine

ETTEVAATUS

Vigastusoht! Masinat ei tohi puhastada voolikust tuleva või kõrgsurvejoaga (lühiste või muude kahjustuste oht).

Seadme puhastamine seest

⚠ Oht

Vigastusoht! Kandke tolmuaitsemaski ja kaitseprille.

- Puhastage seadet lapiga.
- Puhuge seade suruõhuga läbi.

Seadme puhastamine väljast

- Puhastage seadet niiske, pehmetoimelise puhastusvahendi lahuses niisutatud lapiga.

Märkus: Ärge kasutage agressiivseid puhastusvahendeid.

Hooldusvälp

Märkus: Töötundide loendur näitab hooldusvälpade aega.

Kliendi poolt teostatav hooldus

Märkus: Kõiki kliendi poolt teostatavaid teenindus- ja hooldustöid peavad tegema kvalifitseeritud spetsialistid. Vajaduse korral võib alati kaasata Kärcheri edasimüüja.

Igapäevane hooldus:

- Mootoriõli taseme kontrollimine.
- Kontrollige jahutusvee taset.
- Rehvirõhu kontrollimine.
- Kontrollige pühkimisvaltsi ja külgmist harja kulumise ning sissekerinud lintide osas.
- Kontrollige, kas rataste ümber ei ole mähkunud linte.
- Kontrollige tsentrifugaaljõul töötavat separaatorit ja õhufiltrit, vajadusel puhastage.
- Kontrollige kõigi teeninduselementide funktsiooni.
- Kontrollige seadet vigastuste osas.

Iganädalane hooldus:

- Puhastage vesiradiaatorit.
- Puhastage hüdraulikaõli radiaatorit.
- Kontrollige hüdrosteemi.
- Kontrollige hüdroõli taset.
- Kontrollige pidurivedeliku taset.
- Kontrollige tihendliiste kulumise osas, vajadusel vahetage välja
- Kontrollige mahuti klappi ja määri.

Hooldus vastavalt kulumisele:

- Vahetage välja tihendliistud.
- Vahetage välja pühkimisvalts.
- Vahetage välja külgmist hari.

Märkus: Kirjeldust vt peatükist "Hooldustööd".

Klienditeeninduse poolt teostatav hooldus

Märkus: Et garantiioigus säiliks, tuleb garantiiajal kõik teenindus- ja hooldustööd lasta läbi viia Kärcheri volitatud klienditeenindusel vastavalt hooldusraamatule.

Hooldus 50 töötundi järel:

- Laske esimene ülevaatus teostada vastavalt hooldusraamatule.

Hooldus 250 töötundi järel:

- Laske ülevaatus teostada vastavalt hooldusraamatule.

Hooldustööd

Ettevalmistus:

- Pange pühkimismasin tasasele pinnale.
- Keerake süütevõti asendisse "0" ja tõm-make võti ära.
- Seisupidur fikseerida
- Sulgege gaasi juurdevool.

Ülevaade



- 1 Jahutusvee paak
- 2 Õhufilter
- 3 3 silindriga neljataktiline gaasimootor
- 4 Vesijahuti



- 5 Aku
- 6 Klamberlukk
- 7 Gaasiballoon
- 8 Hüdroõli täitetus
- 9 Kontrollaken
- 10 Hüdroõli paak

Üldised ohutusnõuded

⚠ OHT

Vigastusoht! Kui prahimahuti on üles tõstetud, tuleb alati paigaldada kinnituslatt.



- 1 Kinnituslatti hoidik
- 2 Kinnituslatti











- Üleval toimuva tühendamise jaoks lükake kinnituslatti üles ja torgake hoidikusse (fikseeritud).



Palun jälgige, et mootoriõli, küteteõli, diisel ega bensiin ei satuks loodusse. Palun kaitske pinnast ja kõrvaldage kasutatud õli keskkonnanõuete järgi.

Akude ohutusnõuded

Akusid käideldes järgige kindlasti järgmisi hoiatusi:

	Järgige akul, kasutusjuhendis ja sõiduki kasutusjuhendis olevaid märkusi!
	Kandke kaitseprille!
	Jälgige, et lapsed ei puutuks kokku akude happega!
	Plahvatusoht!
	Tuli, sädemed, lahtine tuli ja suitsetamine on keelatud!
	Happeõletuse oht!
	Esmaabi!
	Hoiatus!
	Utiliseerimine!
	Ärge visake akut prügikonteinerisse!

⚠ Oht

Plahvatusoht! Ärge asetage akule, s.t. klemmidele ja elementide ühendajale, tööriistu ega muid sarnaseid esemeid.

⚠ Oht

Vigastusoht! Haavad ei tohi kunagi kokku puutuda pliiga. Pärast aku juures töötamist puhastage alati käsi.

⚠ Oht

Tule- ja plahvatusoht!

- Suitsetamine ja lahtine tuli on keelatud.
- Ruumid, kus laetakse akusid, peavad olema hästi ventileeritud, sest laadimisel tekib väga plahvatusohtlik gaas.

⚠ Oht

Happeõletuse oht!

- Silma või nahale pritsunud hape tuleb ära loputada suure hulga puhta veega.
- Seejärel pöörduge viivitamatult arsti poole.
- Saastunud rõivaid peske veega.

Aku paigaldamine ja ühendamine

- Asetage aku akuhoidikusse.
- Keerake hoidikud aku põhja külge kinni.
- Ühendage klemm (punane kaabel) plusspoolega (+).
- Ühendage klemm miinuspoolega (-).

Märkus: Kontrollige, kas akupoolused ja klemmid on klemmikaitserasvaga küllaldaselt kaitstud.

Akuedeliku taseme kontrollimine ja korrigeerimine

ETTEVAATUS

Happega täidetud akude puhul kontrollige regulaarselt vedeliku taset.

- Täislaetud aku happe erikaal on 20 °C juures 1,28 kg/l.
- Tühja aku happe erikaal on 1,00 kuni 1,28 kg/l.
- Kõigis elementides peab happe erikaal olema võrdne.
- Keerake kõik akuelementide korgid välja.
- Igast elementist tuleb happekontrollijaga proov võtta.
- Pange happeproov uuesti samasse elementi tagasi.
- Kui vedelikutase on liiga madal, lisage elementidesse destilleeritud vett kuni tähiseni.
- Laadige akut.
- Keerake akuelementide korgid peale tagasi.

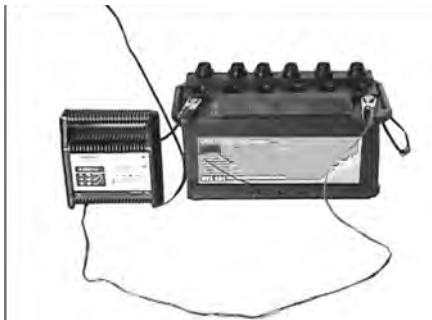
Aku laadimine

⚠ Oht

Vigastusoht! Järgige akut käideldes ohutussõudeid. Järgige laadimisseadme tootja kasutusjuhendit.

⚠ Oht

Laadige akut ainult sobiva laaduriga.



- Keerake kõik akuelementide korgid välja.
- Ühendage laadimisseadme plusskaabel aku plussklemmiga.
- Ühendage laadimisseadme miinuskaabel aku miinusklemmiga.
- Ühendage võrgupistik pistikupessa ja lülitage laadimisseade sisse.
- Laadige akut minimaalse võimaliku laadimisvooluga.

Märkus: Kui aku on täis laetud, tuleb laadur esmalt võrgust ja siis aku küljest lahutada.

Aku mahamonteerimine

- Ühendage klemm miinuspoolelt (-) lahti.
- Ühendage klemm plusspoolelt (+) lahti.
- Vabastage hoidikud aku põhja küljest kinni.
- Võtke aku akuhoidikust välja.
- Utiliseerige kasutatud aku vastavalt kehtivatele määrustele.

Mootori õlitaseme kontrollimine ja õli lisamine

⚠ Oht

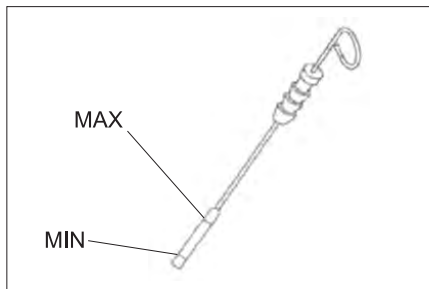
Põletusoht!

- Laske mootoril jahtuda.
- Kontrollige mootori õlitaset mitte enne kui 5 minutit pärast mootori seiskamist.



- 1 Õlitaseme mõõtvarras
- 2 Kaas, õli täiteava

- Tõmmake õlitaseme mõõtvarras välja.
- Pühkige õlitaseme mõõtvarras puhtaks ja lükake sisse.
- Tõmmake õlitaseme mõõtvarras välja.
- Lugege õlinäitu.
- Lükake õli mõõtvarras uuesti sisse.



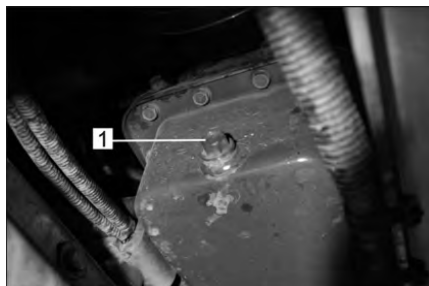
- Õlitase peab olema "MIN"- ja "MAX"-tähiste vahel.
- Kui õlitase on "MIN"-tähistest allpool, tuleb mootoriõli juurde valda.
- Ärge valage õli üle "MAX"-tähist.
- Keerake lahti õli täiteava kork.
- Lisage mootoriõli. Õlisorti vt ptk „Tehnilised andmed“.
- Sulgege õli täiteava.
- Oodake vähemalt 5 minutit.
- Mootoriõli taseme kontrollimine.

Mootoriõli ja mootoriõli filtri vahetamine

ETTEVAATUS

Kuumast õlist lähtuv põletusoht!

- Pange valmis anum vähemalt 6 l õli kogumiseks.
- Laske mootoril jahtuda.



- 1 Õli väljalaskekruvi

- Keerake õli väljalaskekork välja.
- Keerake lahti õli täiteava kork.
- Õli välja lasta.



- 1 Mootori õlifilter

- Keerake õlifilter maha.
- Puhastage kinnituskohta ja tihendpinde.
- Määrige uue õlifiltri tihendit enne paigaldamist õliga.
- Paigaldage uus õlifilter ja keerake käega kinni.
- Keerake õli väljalaskekork koos uue tihendiga sisse.

Märkus: Pingutage õli väljalaskekorki momentvõtmega 25 Nm tugevuselt.

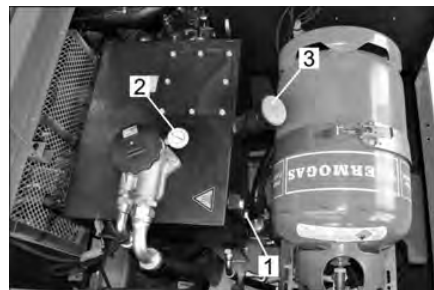
- Lisage mootoriõli. Õlisordi ja täitekoguse kohta vt ptk „Tehnilised andmed“.
- Sulgege õli täiteava.
- Laske mootoril u. 10 sekundit töötada.
- Mootoriõli taseme kontrollimine.

Kontrollige hüdraulika õlitaset ja lisage hüdraulikaõli

MÄRKUS

Prahimahuti ei tohi olla üles tõstetud.

- Avage mootorikate.



- 1 Kontrollaken
- 2 Manomeeter
- 3 Kaas, õli täiteava

- Kontrollige aknast hüdroõli taset.
- Õlitase peab olema "MIN"- ja "MAX"-tähiste vahel.
- Kui õlitase on "MIN"-tähistest allpool, tuleb hüdroõli juurde valda.
- Krüvige maha õli täiteava kaas.
- Puhastage täiteala.
- Lisage hüdroõli. Õlisorti vt ptk „Tehnilised andmed“.
- Krüvige peale õli täiteava kaas.

MÄRKUS

Kui manomeeter näitab suurenenud hüdroõli rõhku, tuleb lasta hüdroõli filter Kärcheri klienditeeninduses välja vahetada.

Hüdroüsteemi kontrollimine

- Seisupidur fikseerida
 - Käivitage mootor.
- Hüdroüsteemi hooldust teostab ainult Kärcheri klienditeenindus.
- Kontrollige kõigi hüdraulikavoolikute ja liitmike tihedust.

Kontrollige ja hooldage veeradiaatorit

⚠ Oht

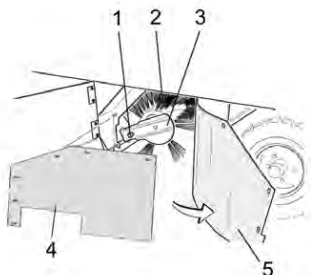
Keevast veest lähtuv põletusohk! Laske radiaatoril vähemalt 20 minutit jahtuda.

- Kontrollige jahutusvee taset kompensatsioonipaagis (veetase MIN- ja MAX-tähise vahel).
- Puhastage radiaatori ribisid.
- Kontrollige radiaatori voolikute ja liitmike tihedust.
- Puhastage ventilaatorit.

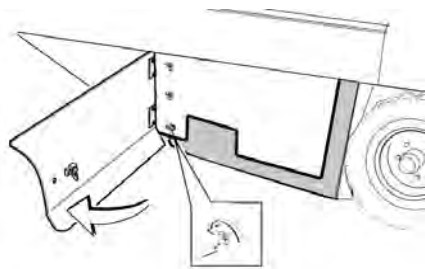
Pühkimisvaltsi kontrollimine

- Käivitage mootor.
- Tõstke prahimahuti lõpuni üles.
- Seisake mootor.
- Seisupidur fikseerida
- Paigaldage üleval toimuva tühjemise jaoks kinnituslatt.
- Eemaldage pühkimisvaltsilt paelad või nõõrid.
- Võtke kinnituslatt välja.
- Käivitage mootor.
- Langetage prahimahuti lõpuni alla.
- Seisake mootor.

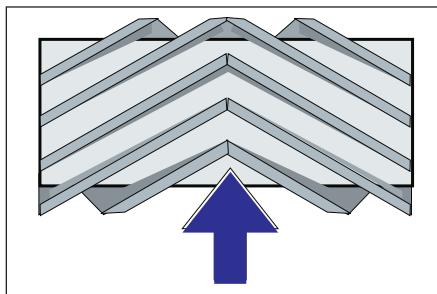
Pühkimisvaltsi väljavahetamine



- 1 Pühkimisvaltsi kinnituskoha kinnituskruvi
- 2 Pühkimisvalts
- 3 Pühkimisvaltsi kinnituskoht
- 4 Külgmise tihendi kinnitusplaat
- 5 Külgmise tihend



- Avage võtmega külgmised katted.
- Kruvige tiibmutrid kinnitusplaadil külgmiselt tihendilt maha ja võtke kinnitusplaat maha.
- Lükake külgmise tihend välja.
- Keerake välja pühkimisvaltsi kinnituspesa kruvi ja lükake kinnituspesa välja.
- Võtke pühkimisvalts välja.



Pühkimisvaltsi paigaldusasend sõidusuunas (pealtvaade)

Märkus: Uut pühkimisvaltsi paigaldades jälgige harjaste asendist.

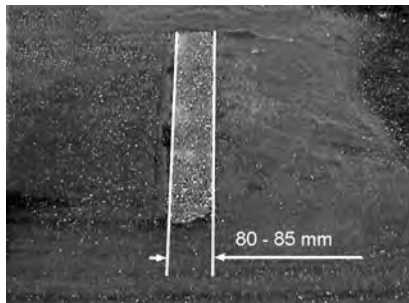
- Paigaldage uus pühkimisvalts. Pühkimisvaltsi sooned tuleb panna vastasoleva nookuri nukkidele.

Märkus: Pärast uue pühkimisvaltsi paigaldamist tuleb pühkimistaset uuesti reguleerida.

Pühkimisvaltsi pühkimistaseme kontrollimine ja reguleerimine

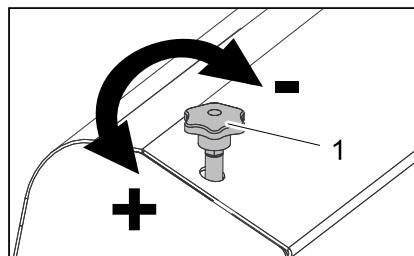
Märkus: Pühkimiskõrguseks on tehases seadistatud 80 mm, pühkimisvaltsi kulumise korral saab seda sujuvalt reguleerida.

- Rehvirõhu kontrollimine.
- Lülitage välja puhur.
- Sõitke pühkimismasin tasasele ja siledale pinnale, mis on märgatavalt tolmu- või kriidiline.
- Seadke programmilüliti pühkimisele pühkimisvaltsiga.
- Seadke programmilüliti transpordisõidu asendisse.
- Sõitke masin tagurpidi minema.
- Kontrollige pühkimistaset.



Pühkimisjälje vorm peab olema ühtlane ristkülik laiusega 80-85 mm.

Pühkimislaiuse reguleerimine:

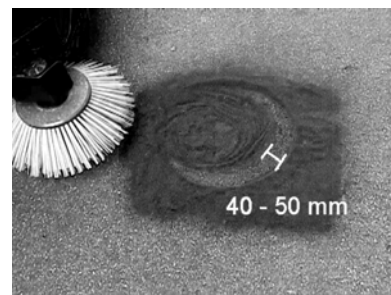


- 1 Seadekruvi
- Reguleerige pühkimislaiust seadekruvist.
 - Kontrollige pühkimistaset.

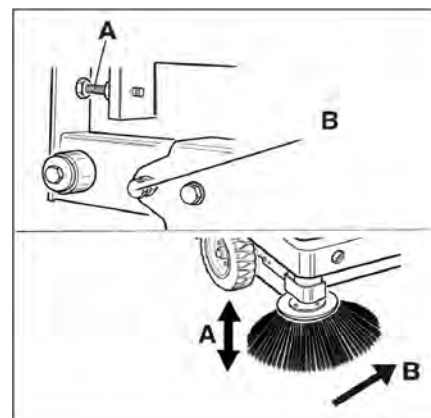
Külgmise harja pühkimistaseme kontrollimine ja reguleerimine

- Rehvirõhu kontrollimine.
- Tõstke külgmise hari üles.
- Sõitke pühkimismasin tasasele ja siledale pinnale, mis on märgatavalt tolmu- või kriidiline.

- Seadke programmilüliti pühkimisele pühkimisvaltsi ja külgmiste harjadega.
- Tõstke külgmise hari üles.
- Seadke programmi lüliti sõidule.
- Sõitke masin tagurpidi minema.
- Kontrollige pühkimistaset.



Pühkimistaseme laius peaks olema 40-50 mm.



- Korrigeerige pühkimisasendit kahest seadekruvist.
- Kontrollige pühkimistaset.

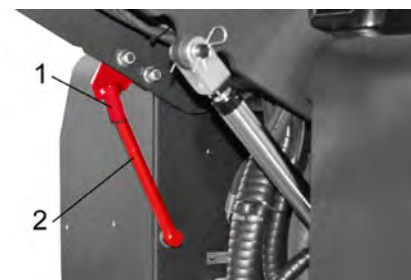
Külgmiste tihendite reguleerimine

- Rehvirõhu kontrollimine.
- Tõstke prahimahuti üles ja fikseerige kinnituslatta.

⚠ OHT

Vigastusohk! Kui prahimahuti on üles tõstetud, tuleb alati paigaldada kinnituslatt.

- Üleval toimuva tühjemise jaoks lükake kinnituslatt üles ja torgake hoidikusse (fikseeritud).



- 1 Kinnituslatti hoidik
- 2 Kinnituslatt

- Avage külgmise kate nagu kirjeldatud peatükis „Pühkimisvaltsi vahetamine“.
- Vabastage külgmiselt kinnitusplaadilt 6 tiibmutrit.
- Vabastage eesmiselt kinnitusplaadilt 3 mutrit (SW 13).
- Suruge külgmise tihend niipalju alla (piklik auk), kuni see on põrandast 1-3 mm kaugusel.
- Keerake kinnitusplaat kinni.
- Korrake protseduuri seadme teisel küljel.

Rehvirõhu kontrollimine

- Pange pühkimismasin tasasele pinnale.
- Ühendage rehvi ventiilile õhurõhu kontrollseade.
- Kontrollige õhurõhku ja korrigeerige vajadusel.
- Lubatud rehvirõhku vt tehnilistest andmetest.

Tolmufiltrit manuaalne puhastamine

- Tolmufiltrit puhastamiseks vajutage filtri-puhastusseadise klahvi.

Tolmufiltrit vahetamine

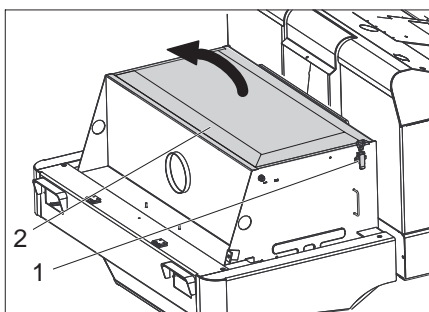
⚠ HOIATUS

Enne tolmufiltrit vahetamisele asumist tühjendage prahimahuti. Filtrimooduliga töötades kandke tolmukaitsemaski. Järgige peene tolmu käsitsemises ohutuseeskirju.

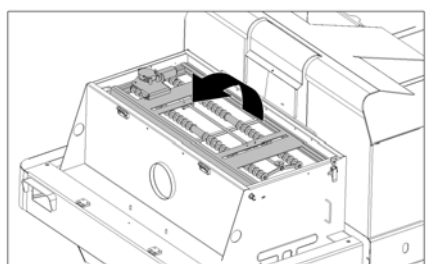


- 1 Seadme katte lukk
- 2 Seadme kate

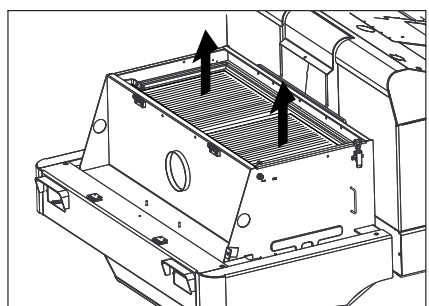
- Avage lukk. Selleks keerake tähtkrui välja.
- Keerake seadme kate ette.



- Avage filtrikate.

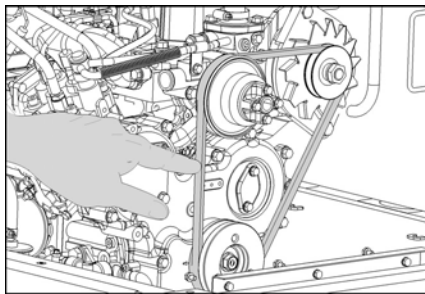


- Keerake filtripuhastaja kate ette.



- Vahetage tolmufilter.
- Pange filtrikate jälle kinni.

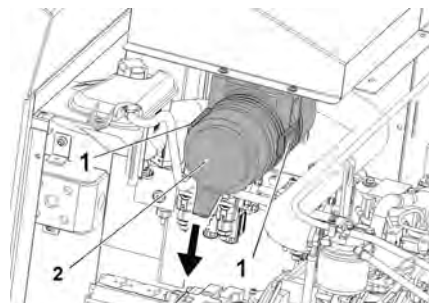
Kiilrihma kontrollimine ja reguleerimine



Kiilrihm peab u. 7-9 mm järele andma, kui sellele avaldatakse survet 10 kg.

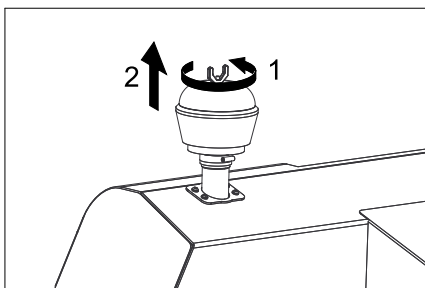
- Laske volitatud klienditeenindusel reguleerida kiilrihma pingsust.

Õhufiltrit kontrollimine ja vahetamine



- 1 Lukk
- 2 Õhufiltrit korpus

- Avage lukk.
 - Võtke õhufiltrit korpus ära.
 - Vahetage välja õhufiltrit element.
- Märkus:** Paigalduspositsioon väljapuhumisava suunatud alla (vt joonist).



- Krugive maha tsentrifugaaljõul töötava separaatori tiibmutter.
- Puhastage separaatorit.

Prožektorit hõõglambi (variant) vahetamine

- Krugive prožektorid maha.
- Võtke prožektorid välja ja ühendage pistik lahti.
- Tõmmake prožektorit korpus lahti, hoides seda horisontaalselt, sest lambi sõlm ei ole kinnitatud.
- Vabastage kinnitusklamber ja võtke hõõglamp välja.
- Paigaldage uus hõõglamp.
- Vastupidises järjekorras kokku panna.

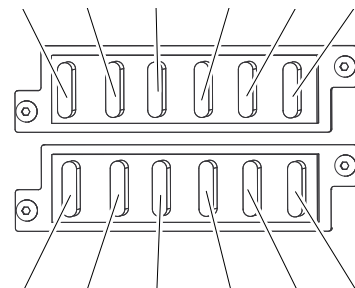
Suunatile hõõglambi (variant) vahetamine

Märkus: Suunatile hõõglambi vahetamiseks eemaldage suunatile klaas korpusest.

Kaitsete vahetamine

- Avage turvakinnitus.

FU04 FU09 FU10 FU11 FU06 FU07



FU08 FU03 FU13 FU05 FU02 FU12

- Kontrollige kaitsmeid.
- Märkus:** Kaitsmed FU 01 ja FU 14 asuvad mootoriruumis.



FU 01	Peakaitse	60 A
FU 02	Gaasiballooni täituvusnäidik	5 A
FU 03	Turvarelee Multifunktsionaalne näidik	10 A
FU 04	Sõidusuuna valiku lüliti	10 A
FU 05	Aegrelee Istmekontakti lüliti	30 A
FU 06	Hüdraulikajahuti ventilaatori mootor	25 A
FU 07	Programmi valikulüliti Pühkimismahuti funktsioonid	10 A
FU 08	Helisignaal	10 A
FU 09	Valgustus vasakul	7,5 A
FU 10	Valgustus paremal	7,5 A
FU 11	Töötuli ees (lähituli)	10 A
FU 12	Vibraatori süsteem Vilkur	20 A
FU 13	Veepump Kondensaatori ventilaator Kabiini valgustus Klaasipuhasti 3. Kõlgmine hari Kabiini ventilaatori mootor	10 A
FU 14	Kondensaatori ventilaatori mootor	40 A

- Vahetage rikkis kaitsmed välja.

Märkus: Kasutage ainult sama võimsusega kaitsmeid.

ELi vastavusdeklaratsioon

Käesolevaga kinnitame, et allpool kirjeldatud seade vastab meie poolt turule toodud mudelina oma kontseptsioonilt ja konstruktsioonilt EL direktiivide asjakohastele põhilistele ohutus- ja tervisekaitseõetele. Meiega kooskõlastamata muudatuste tegemise korral seadme juures kaotab käesolev deklaratsioon kehtivuse.

Toode: Imur-pühkija istmega

Tüüp: 1.186-xxx

Asjakohased EL direktiivid:

2006/42/EU (+2009/127/EU)

2014/30/EL

2000/14/EÜ

Kohaldatud ühtlustatud standardid:

EN 60335-1

EN 60335-2-72

EN 55012: 2007 + A1: 2009

EN 61000-6-2: 2005

EN 62233: 2008

Järgitud vastavushindamise protseduur:

2000/14/EÜ: Lisa V

Helivõimsuse tase dB(A)

Mõõdetud: 96

Garanteeritud:

99

Allakirjutanud tegutsevad juhatuse ülesandel ja volitusega.



H. Jenner

Chairman of the Board of Management



S. Reiser

Director Regulatory Affairs & Certification

Dokumentatsiooni eest vastutav isik:

S. Reiser

Alfred Kärcher SE & Co. KG

Alfred-Kärcher-Straße 28-40


71364 Winnenden (Germany)

Tel.: +49 7195 14-0

Fax: +49 7195 14-2212

Winnenden, 2018/10/01


Abi häirete korral

Rike	Kõrvaldamine
Seadet ei saa käivitada	Istuge juhiistmele, aktiveeritakse istme kontaktlüüti
	Akut laadida või aku vahetada
	Gaasiballoon tühi - vahetage gaasiballoon välja
	Gaasi väljalaskeventiil suletud - avamiseks keerake ventiili vastupäeva.
	Teatage Kärcheri klienditeenindusele
Mootor töötab ebaühtlaselt	Puhastage õhufiltrit või vahetage välja filtripadrund
	Kontrollige kütusevoolikute süsteemi, liideseid ja ühendusi ning parandage vajadusel
	Teatage Kärcheri klienditeenindusele
Mootor ülekuumenenud	Lisage jahutusvedelikku
	Peske radiaator läbi
	Pingutage kiirihma
	Teatage Kärcheri klienditeenindusele
Mootor töötab, aga masin sõidab ainult aeglaselt või üldse mitte	Vabastage seisupidur
	Kontrollige, kas seadmesse ei ole mähkunud linte või nõõrijuppe.
	Teatage Kärcheri klienditeenindusele
Vilistav heli hüdraulikas	Lisage hüdraulikavedelikku
	Teatage Kärcheri klienditeenindusele
Harjad pöörlevad ainult aeglaselt või üldse mitte	Lükake gaasikang lõpuni ette (suur pöörete arv).
	Kontrollige, kas seadmesse ei ole mähkunud linte või nõõrijuppe.
	Teatage Kärcheri klienditeenindusele
Harjas vähe imemisjõudu või puudub see üldse	Filtri puhastamine
	Teatage Kärcheri klienditeenindusele
Seadmest tuleb tolmu	Külgmiste tihendite reguleerimine
	Lülitage ventilaator sisse
	Puhastage tolmufiltrit
	Vahetage välja filtri tihendid
	Teatage Kärcheri klienditeenindusele
Pühkimismoodul lätab prahti maha	Tühjendage pühkimahuti
	Puhastage tolmufiltrit
	Pühkimisvaltsi väljavahetamine
	Reguleerige pühkimistaset
	Vahetage välja rahimahuti tihendusribad
	Kõrvaldage pühkimisvaltsi blokeering
	Teatage Kärcheri klienditeenindusele
Prahimahuti ei tõuse üles või ei lange alla	Seadke programmilüüti transpordi asendisse  .
	Teatage Kärcheri klienditeenindusele
Prahimahuti pöörleb liiga aeglaselt või üldse mitte	Teatage Kärcheri klienditeenindusele
Häired hüdrauliliselt liikuvate osade töös	Teatage Kärcheri klienditeenindusele

Tehnilised andmed

		KM 150/500 R LPG
Masina andmed		
Sõidukiirus, edasi	km/h	11
Sõidukiirus, tagasi	km/h	11
Tõusuvõime (maks.)	--	18%
Kaetav pind ilma külgmiste harjadeta	m ² /h	13200
Pindala võimsus külgmiste harjadega	m ² /h	16500
Töölaius ilma külgmise harjata	mm	1200
Töölaius külgmise harjaga	mm	1500
Kaitsme liik kaitstud veepiiskade eest	--	IPX 3
Kasutusaeg täis bensiinipaagiga	h	4
Mootor		
Tüüp	--	Kubota DF 972
Mudel	--	3 silindriga neljataktiline gaasimootor
Jahutuse liik	--	Vesijahutus
Pöörlemissuund	--	vastupäeva
Auk	mm	74,5
Töökäik	mm	73,6
Silindri maht	cm ³	962
Õlikogus	l	3,7
Töö pöörete arv	1/min	2550
Maksimaalne pöörete arv	1/min	2730
Tühikäigu pöörlemissagedus	1/min	1500
Võimsus maks.	kW/PS	18,6/25,3
Maksimaalne pöördemoment 2400 1/min juures	Nm	69
Õlifilter	--	Filter padrun
Imifilter	--	Sisemine filtripadrun, välimine filtripadrun
Kütuseliik	Veeldatud gaasid (mootorikütused): Butaan, propaan või butaani/propaani segud	
Paagi maht	11 kg või 20 l (vahetusballoon)	
Elektrisüsteem		
Aku	V, Ah	12, 72
Generaator, kolmefaasiline AC	V, A	12, 80
Starter	--	Elektriline starter
Hüdrostsüsteem		
Kogu hüdrostsüsteemi õlikogus	l	35
Õlikogus hüdrostaagis	l	28
Õlisordid		
Mootor (üle 25 °C)	--	SAE 30, SAE 10W-30, SAE 15W-40
Mootor (0 kuni 25 °C)	--	SAE 20, SAE 10W-30, SAE 10W-40
Mootor (alla 0 °C)	--	SAE 10W, SAE 10W-30, SAE 10W-40
Hüdraulika	--	HV 46
Pühkimahuti		
Maks. tühjenduskõrgus	mm	1470
Prahimahuti maht	l	500
Pühkimisvalts		
Pühkimisvaltsi läbimõõt	mm	380
Pühkimisvaltsi laius	mm	1200
Pöörete arv	1/min	360
Pühkimistase	mm	80
Külgmise hari		
Külgmise harja läbimõõt	mm	600
Pöörete arv (sujuv)	1/min	0 - 54
Rehvid		
Suurus ees	--	5.00/8 10
Õhurõhk ees	bar	8
Suurus taga	--	5.00/8 10

Pidur		
Esirattad	--	mehhaaniline
Tagaratas	--	hüdrostaatiline
Filtri- ja imisüsteem		
Mudel	--	Madalvolfilter
Pöörete arv	1/min	2900
Peentolmu filtri pind	m ²	7
Imisüsteemi nominaal-alarühk	mbar	18,5
Imisüsteemi nominaal-mahtvool	m ³ /h	1650
Vibraatori süsteem	--	Elektrimootor
Ümbritseva keskkonna tingimused		
Temperatuur	°C	-5 kuni +40
Õhuniiskus, mitteniisutav	%	0 - 90
Tuvastatud väärtused vastavalt standardile EN 60335-2-72		
Müraemissioon		
Helirõhu tase L _{pA}	dB(A)	83
Ebakindlus K _{pA}	dB(A)	3
Müratase L _{WA} + ebakindlus K _{WA}	dB(A)	99
Seadme vibratsioonid		
Käte/käsivarte vibratsiooniväärtus	m/s ²	< 2,5
Iste	m/s ²	0,6
Ebakindlus K	m/s ²	0,1
Mõõtmed ja kaalud		
pikkus x laius x kõrgus	mm	2442x1570x1640
Pöörderaadius paremal	mm	1515
Pöörderaadius vasakul	mm	1600
Tühikaal	kg	1317
Lubatud kogumass	kg	2228
Lubatud teljekoormus ees	kg	1418
Lubatud teljekoormus taga	kg	810
<i>Tehniliste muudatuste õigused reserveeritud!</i>		

 Pirms ierīces pirmās lietošanas izlasiet instrukcijas oriģinālvalodā, rīkojieties saskaņā ar norādījumiem tajā un uzglabājiet to vēlākai izmantošanai vai turpmākiem lietotājiem.

Satura rādītājs

Vispārējās piezīmes	LV	1
Vides aizsardzība	LV	1
Garantija	LV	1
Piederumi un rezerves daļas	LV	1
Lietošanas instrukcijā izmantotie simboli	LV	1
Simboli uz aparāta	LV	1
Noteikumiem atbilstoša lietošana	LV	2
Paredzamais nepareizais pielietojums	LV	2
Piemēroti tīrīšanas segumi	LV	2
Drošības norādījumi	LV	2
Drošības norādījumi par lietošanu	LV	2
Drošības norādījumi par braukšanu	LV	2
Sašķidrinātās gāzes transportlīdzekļu drošības tehnikas vadlīnijas	LV	2
Aparāti ar iekšdedzes dzinēju	LV	3
Aparāti ar augstās izbēšanas mehānismu	LV	3
Aparāti ar vadītāja aizsargjumu	LV	4
Drošības norādījumi par aparāta transportēšanu	LV	4
Drošības norādījumi par kopšanu un apkopi	LV	4
Darbība	LV	4
Izkraušanas norādījumi	LV	4
Vadības un funkcijas elementi	LV	5
Vadības panelis	LV	5
Aizdedzes slēdzene	LV	5
Funkciju taustiņi	LV	5
Daudzfunkcionālais displejs	LV	6
Pedāļi	LV	6
Pirms ekspluatācijas uzsākšanas	LV	6
Stāvbremzes fiksēšana/atbrīvošana	LV	6
Slaucītājmašīnas pārvietošana bez individuālās piedziņas	LV	6
Tīrīšanas mašīnas kustināšana, izmantojot individuālo piedziņu	LV	6
Ekspluatācijas uzsākšana	LV	6
Vispārējās piezīmes	LV	6
Gāzes balona montāža/nomainīšana	LV	6
Pārbaudes un tehniskās apkopes darbi	LV	7
Darbība	LV	7
Vadītāja sēdekļa regulēšana	LV	7
Programmas izvēle	LV	7
Gāzes padeves atvēršana	LV	7
Iedarbiniet aparātu	LV	7
Braukšana ar aparātu	LV	7
Slaucīšanas režīms	LV	7
Iztukšojiet netīrumu tvertni	LV	8
Aparāta izslēgšana	LV	8
Aparāta pārvietošana	LV	8
Glabāšana	LV	8



Iekonservēšana	LV	8
Kopšana un tehniskā apkope	LV	9
Vispārējās piezīmes	LV	9
Tīrīšana	LV	9
Apkopes veikšanas intervāli	LV	9
Apkopes darbi	LV	9
ES Atbilstības deklarācija	LV	13
Palīdzība darbības traucējumu gadījumā	LV	14
Tehniskie dati	LV	15

Vispārējās piezīmes

Ja jūs ierīcei konstatējat transportēšanas laikā radušos bojājumus, nekavējotī sazinieties ar Jūsu iegādātās preces izplatītāju.

- Aparātam piestiprinātās brīdinājuma un norādījumu plāksnītes sniedz svarīgas norādes par tā drošu ekspluatāciju.
- Kopā ar lietošanas instrukcijā ietvertajiem norādījumiem ir jāņem vērā likumdevēja vispārīgie drošības tehnikas noteikumi un nelaimes gadījumu novēršanas noteikumi.

Vides aizsardzība

	Iepakojuma materiāli ir atkārtoti pārstrādājami. Lūdzu, neizmetiet iepakojumu kopā ar majsaimniecības atkritumiem, bet nogādājiet to vietā, kur tiek veikta atkritumu otrreizējā pārstrāde.
	Nolietotās ierīces satur nodrošinātus materiālus, kurus iespējams pārstrādāt un izmantot atkārtoti. Šī iemesla dēļ lūdzam izmantot vecos aparātus ar atbilstošu atkritumu savākšanas sistēmu starpniecību.

Neļaujiet noplūst zemē tādiem šķidrumiem kā motoreļļa, hidrauliskā eļļa, bremžu šķidrums, dīzeļdegviela vai dzesēšanas šķidrums. Lūdzu, saudzējiet vidi un izmantojiet šķidrumus videi nekaitīgā veidā.

Informācija par sastāvdaļām (REACH)

Aktuālo informāciju par sastāvdaļām atradīsiet:

www.kaercher.com/REACH

Garantija

Katrā valstī ir spēkā mūsu uzņēmuma atbildīgās sabiedrības izdotie garantijas nosacījumi. Garantijas termiņa ietvaros iespējamos Jūsu iekārtas darbības traucējumus mēs novērsīsim bez maksas, ja to cēlonis ir materiāla vai ražošanas defekts. Garantijas remonta nepieciešamības gadījumā ar pirkumu apliecināšanu dokumentu griezieties pie tirgotāja vai tuvākajā pilnvarotajā klientu apkalpošanas dienestā.

Piederumi un rezerves daļas

⚠ BĪSTAMI

Lai izvairītos no apdraudējumiem, remontdarbus un rezerves daļu iebūvi drīkst veikt tikai autorizēts klientu apkalpošanas dienests.

- Drīkst izmantot tikai ražotājfirmas atļautos piederumus un rezerves daļas. Oriģinālie piederumi un oriģinālās rezerves daļas garantē to, ka aparātu var ekspluatēt droši un bez traucējumiem.

– Turpmāko informāciju par rezerves daļām Jūs saņemsiet saitā www.kaercher.com, sadaļā Service.

Lietošanas instrukcijā izmantotie simboli

⚠ BĪSTAMI

Brīdina par tieši draudošām briesmām, kuras rada smagus ķermeņa ievainojumus vai izraisa nāvi.

⚠ BRĪDINĀJUMS

Brīdina par iespējami bīstamu situāciju, kura var radīt smagus ķermeņa ievainojumus vai izraisīt nāvi.

⚠ UZMANĪBU

Norāda uz iespējami bīstamu situāciju, kura var radīt vieglus ievainojumus vai materiālos zaudējumus.

IEVĒRĪBAI

Norāde par iespējami bīstamu situāciju, kura var radīt materiālos zaudējumus.

Simboli uz aparāta

	Apdegumu gūšanas risks, strādājot uz sakarsētām virsmām! Pirms darba ar aparātu ļaujiet izplūdes iekārtai pietiekami atdzist.
	Pie ierīces strādājiet ar piemērotiem cimdkiem.
	Saspiešanas risks, iespiežot starp kustīgām transportlīdzekļa daļām
	Rotējošu daļu radīts savainošanas risks. Nelieciet tajās rokas.
	Uzliesmošanas risks. Neuzsūciet degošus vai kvēlojošus priekšmetus.
	Ķēdes stiprinājuma punkts / celtņa stiprinājuma punkts
	Domkrata stiprinājuma punkti
	Maksimālais pamatnes slīpums, braucot ar paceltu netīrumu tvertni.
	Brauciet tikai kāpumos, kuru slīpums nepārsniedz 18%.
	Ievērojiet gāzes balona pareizu iebūves stāvokli! Pieslēgumam jeb gredzenveida atverei jābūt vērstai uz leju.

Noteikumiem atbilstoša lietošana

Izmantojiet šo slaucītājmašīnu tikai atbilstoši šajā instrukcijā ietvertajiem norādījumiem.

- Šī slaucītājmašīna ir domāta netīru ārpus telpu platību slaucīšanai.
- Aparātu nav atļauts izmantot sabiedriskajā ceļu satiksmē.
- Jebkurš pielietojums ārpus minētā ir uzskatāms par noteikumiem neatbilstošu. Par bojājumiem, kas radušies tā rezultātā, ražotājs nenes nekādu atbildību, risks gulstas tikai un vienīgi uz lietotāju.
- **(gāzes dzinējs)**
 - Ierīces ekspluatācija ar pietiekamu ventilāciju ir atļauta slēgtās telpās. (Attiecas tikai uz Vāciju)
 - Vācijā ir aizliegta ierīces ekspluatācija ar gāzes dzinēju slēgtās telpās.
- Gāzes balonu un aparāta uzglabāšana atļauta tikai telpās, kas atrodas vienā līmenī ar zemi.
- Aparātu nedrīkst nekādā veidā pārveidot.
- Aparāts paredzēts tikai lietošanas instrukcijā norādītajiem segumiem.
- Aparātu ekspluatēt atļauts tikai uz tādām virsmām, kuras tīrīšanu ir atļāvis uzņēmējs vai tā pilnvarota persona.
- Vispārēji attiecas: Viegli uzliesmojošas vielas turēt nostāk no aparāta (sprādziena/ugunsgrēka bīstamība).

Paredzamais nepareizais pielietojums

- Nekad neuzsūciet/neieslauciet sprādzienbīstamus šķidrums, degošas gāzes, kā arī neatšķaidītas skābes un šķīdinātājus! Pie tādiem attiecas benzīns, krāsas atšķaidītāji vai mazs, kuri, sajaucoties ar iesūcamo gaisu, var veidot sprādzienbīstamus izgarojumus vai saļaukus, bez tam arī acetons, neatšķaidītas skābes un šķīdinātāji, tā kā tie iedarbojas uz aparātā pielietotajiem materiāliem.
- Nekad neuzslaukiet/neuzsūciet reaktīvus metāla putekļus (piem., alumīnijs, magnijs, cinks), jo savienojumā ar stipri sārmainiem vai skābiem tīrīšanas līdzekļiem tie veido eksplozīvas gāzes.
- Šis aparāts nav piemērots veselībai bīstamu vielu saslaucīšanai.
- Neuzsūciet/nesaslauciet degošus vai kvēlojošus priekšmetus.
- Uzturēšanās bīstamā zonā ir aizliegta. Ierīces izmantošana sprādzienbīstamās telpās ir aizliegta.
- Nav pieļaujams ņemt līdz pavadošās personas.
- Priekšmetu stumšana/vilkšana vai transportēšana ar šo aparātu nav atļauta.

Piemēroti tīrīšanas segumi

- Asfalts
- Rūpnieciskās ražošanas telpu grīda
- Klona virsma
- Betons
- Bruģakmens

Drošības norādījumi

Drošības norādījumi par lietošanu

- (Attiecas tikai uz Somiju) Ja ierīce ir aprīkota ar PVC cauruļvadu, ierīci nedrīkst izmantot pie zemām vides temperatūrām (zem 0°C). Ja Jums rodas kādi jautājumi saistībā ar ierīci, lūdzu, sazinieties ar Kärcher.
- Pirms lietošanas ir jāpārbauda aparāta un tā darba aprīkojuma pienācīgais stāvoklis un ekspluatācijas drošība. Ja to stāvoklis nav apmierinošs, tad ierīci izmantot nav atļauts.
- Strādājot ar ierīci paaugstināta riska zonās (piemēram, degvielas uzpildes stacijās), jāievēro atbilstošie drošības noteikumi. Ierīces izmantošana sprādzienbīstamās telpās ir aizliegta.
- △ **BĪSTAMI**
Savainojumu gūšanas risks!
 - Nelietojiet aparātu bez aizsargjūmta aizsardzībai pret krītošiem priekšmetiem vietās, kur pastāv iespēja, ka vadītājam var trāpīt krītoši priekšmeti.
 - Lietotājam jāizmanto aparāts tikai atbilstoši noteikumiem. Viņam ir jāņem vērā apkārtējie apstākļi, un strādājot, jāuzmanās no trešām personām un it īpaši uz bērniem.
 - Pamatā ir jāievēro veicamie pasākumi, noteikumi un norādījumi, kuri attiecas uz transportlīdzekļu ekspluatāciju.
 - Pirms darba sākšanas apkalpojošajai personai ir jāpārliecinās, ka visas aizsardzības ierīces ir uzliktas un darbojas pareizi.
 - Aparātu apkalpojošā persona ir atbildīga par nelaimes gadījumiem, kas var atgadīties ar citām personām vai īpašumu.
 - Jāraugās, lai apkalpojošās personas apģērbs būtu cieši pieguļošs. Jāvalkā stabili apavi un jāizvairās valkāt brīvs apģērbs.
 - Pirms kustības uzsākšanas jāpārbauda tuvākā apkārtnē (piem., vai tuvumā nav bērnu). Jāgādā par pietiekamu redzamību!
 - Kamēr darbojas motors, aparātu nedrīkst atstāt bez uzraudzības. Apkalpojošā persona aparātu drīkst atstāt tikai tad, kad ir izslēgts motors, aparāts ir nodrošināts pret nejaušām kustībām un ir izņemta atslēga.
 - Lai novērstu aparāta neatļautu lietošanu, ir jāizņem atslēga.
 - Aparātu drīkst lietot tikai personas, kuras ir iepazīstinātas ar tā apkalpošanu vai ir pierādījušas savas spējas to apkalpot, un viņas ir pilnvarotas lietot šo aparātu.

→ Šis aparāts nav paredzēts, lai to lietotu personas (tai skaitā bērni) ar ierobežotām fiziskām, sensoriskām un garīgām spējām vai personas, kurām nav pieredzes un/vai zināšanu, ja vien viņas uzrauga par drošību atbildīgā persona vai tā dod instrukcijas par to, kā jālieto aparāts.

→ Bērni ir jāuzrauga, lai pārliecinātos, ka tie nespēlējas ar aparātu.

UZMANĪBU

Bojājumu risks! Neuzslaukiet lentes, auklas vai stieples, jo tās var apīties ap slaucītājveltni.

Drošības norādījumi par braukšanu

△ BĪSTAMI

Savainošanās risks! Pirms uzbraukšanas pārbaudiet pamatnes nestspēju.

△ BĪSTAMI

Negadījumu risks, savainošanās risks!

→ Braukšanas ātrums jāpielāgo attiecīgajiem apstākļiem.

Aparāta apgāšanās risks pārāk slīpu virsmu gadījumā.

→ Brauciet tikai kāpumos, kuru slīpums nepārsniedz 18%.

Nestabilas pamatnes gadījumā pastāv aparāta apgāšanās risks.

→ Aparātu kustīniet tikai uz nostiprinātas pamatnes.

Aparāta apgāšanās risks pārāk liela sāna slīpuma gadījumā.

→ Perpendikulāri kustības virzienam brauciet tikai kāpumos, kuru slīpums nepārsniedz 10%.

Sašķidrinātās gāzes transportlīdzekļu drošības tehnikas vadlīnijas

Profesionālo arodbiedrību galvenā savienība (HVBG). Sašķidrinātā gāze (darba gāze) ir butāns un propāns vai butāna/propāna maisījumi. To piegādā īpašos balonos. Šo gāzu darba spiediens ir atkarīgs no āra temperatūras.

△ Bīstami

Eksplozijas risks! Ar sašķidrināto gāzi nedrīkst rīkoties kā ar benzīnu. Benzīns lēnām iztvaiko, bet sašķidrinātā gāze uzreiz ir gāzveida. Tātad risks, ko rada gāzes izplatīšanās telpā un uzliesmošana, izmantojot sašķidrināto gāzi, ir lielāks nekā izmantojot benzīnu.

△ Bīstami

Savainošanās risks! Atkarībā no apkārtējās vides temperatūras izmantojiet tikai sašķidrinātās gāzes balonus ar iepildītu darba gāzi atbilstoši DIN 51622 A vai B kvalitātes klasei.

UZMANĪBU

Aizliegts izmantot māsaimniecībā lietojamo gāzi. Gāzes dzinējā atļauts izmantot sašķidrinātās gāzes maisījumus no propāna/butāna ar maisījuma attiecību robežās no 90/10 līdz 30/70. Ja āra temperatūra ir zem 0 °C (32 °F), priekšroka dodama sašķidrinātajai gāzei ar lielāku propāna īpatņsvaru, kas nodrošina labāku auksto startu, jo iztvaikošana sākas jau pie zemākas temperatūras.

Uzņēmuma vadības un darbaņēmēju pienākumi

- Visām personām, kurām jārikojas ar sašķidrināto gāzi, ir pienākums apgūt drošam darbam nepieciešamās zināšanas par sašķidrinātās gāzes īpatnībām. Šis izdevums vienmēr jāpāravadā slaucītājmašīnā.

Kompetentas personas veikta apkope

- Regulāros intervālos vai vēlākais reizi gadā kompetentai personai ir jāpārbauda darba gāzes iekārtas funkcionētspēja un hermētiskums (atbilstoši BGG 936).
- Pārbaude ir jāapstiprina rakstiski. Par pārbaudes pamatu jāņem Negadījumu novēršanas noteikumu (UVV) "Sašķidrinātās gāzes izmantošana" (BGV D34) 33. un 37. punkts.
- Kā vispārējie noteikumi spēkā ir VFR Satiksmes ministrijas izdotās vadlīnijas par transportlīdzekļu pārbaudi, kuru dzinēji ir darbināmi ar sašķidrināto gāzi.

Ekspluatācijas uzsākšana/ekspluatācija

- Gāzi drīkst ņemt tikai no balona. Gāzes vienlaicīga ņemšana no vairākiem baloniem var būt par iemeslu tam, ka sašķidrinātā gāze no viena balona iekļūst citā. Tādējādi pārpildītais balons pēc vēlākas balona vārsta aizvēršanas (skatīt šo vadlīniju B. 1) ir pakļauts nepieļaujamam spiediena kāpumam.
- Uzstādot pilnu balonu, jāņem vērā gāzes pieslēguma izvietojums, sīkāka informācija nodaļā „Gāzes balona uzstādīšana”.

Gāzes balona nomaiņa jāveic uzmanīgi. Iebūvējot un izbūvējot gāzes balonu, balona vārsta izplūdes atvere ir jānoblīvē ar noslēguzgriezni, kurš stingri pievilks ar uzgriežņatslēgu.

- Neblīvus gāzes balonus nedrīkst izmantot. Ievērojot visus piesardzības pasākumus, tie nekavējoties jānogādā brīvā dabā, kur tie jāiztukšo un pēc tam jāmarķē kā neblīvi. Piegādājot vai saņemot bojātus gāzes balonus, to iznomātājam vai tā pārstāvim (uzpildītājam vai tml.) par pastāvošo bojājumu nekavējoties jāziņo rakstiski.
- Pirms gāzes balona pieslēgšanas jāpārbauda tā savienojuma uznavas atbilstošs stāvoklis.
- Pēc balona pieslēgšanas, izmantojot putojošu līdzekli, jāpārbauda tā hermētiskums.
- Vārsti jāatver lēnām. Atvēršanu un aizvēršanu nedrīkst veikt, izmantojot triecieninstrumentus.
- Sašķidrinātās gāzes ugunsgrēkus dzēsiet tikai no droša attāluma un atrodoties aizsegā.
 - izmantojiet tikai ogļskābes pulverveida dzēšanas līdzekļus vai ogļskābes gāzveida dzēšanas līdzekļus.
 - gāzes tvertnes dzesēšanai izmantojiet lielu daudzumu ūdens.

- Pastāvīgi jākontrolē visas sašķidrinātās gāzes iekārtas drošs darba stāvoklis un īpaši tās hermētiskums. Ja ir bojāta gāzes iekārta, transportlīdzekļa izmantošana ir aizliegta.
- Pirms atskrūvēt cauruļu savienojumu vai skrūvsvienojumu, ir jāaizver balona vārsts. Balona pieslēguma uzgrieznis ir jāatskrūvē lēnām un sākumā tikai nedaudz, citādi spontāni var izplūst vēl vadā palikusī, zem spiediena esošā gāze.
- Ja gāzi sūknē no lielas tvertnes, attiecīgos noteikumus jāatjauno attiecīgajam sašķidrinātās gāzes pārdošanas uzņēmumam.

⚠ Briesmas

Savainošanās risks!

- *Šķidrā veidā sašķidrinātā gāze uz kailas ādas rada apsaldējuma brūces.*
- *Pēc balona demontāžas pieslēguma vītnei cieši jāuzskrūvē noslēguzgrieznis.*
- *Lai pārbaudītu hermētiskumu, jāizmantoto ziepju putas, nekāla šķīdums vai citi putojoši līdzekļi. Sašķidrinātās gāzes iekārtu nedrīkst pakļaut atklātai liesmai.*
- *Nomainot atsevišķas iekārtas daļas, jāņem vērā ražotāja montāžas noteikumi. To darot, jāaizver balona un galvenais slēgvārsts.*
- *Pastāvīgi jākontrolē sašķidrinātās gāzes transportlīdzekļu elektrosistēmas stāvoklis. Ja gāzi vadošās iekārtas daļas nav hermētiskas, radušās dzirksteles var izraisīt eksplozijas.*
- *Pēc sašķidrinātās gāzes transportlīdzekļa ilgākas dikstāves regulēšanas darbiem izmantotā telpa pirms aparāta vai tā elektrosistēmas ekspluatācijas uzsākšanas ir kārtīgi jāizvēdina.*
- *Par negadījumiem, kas saistīti ar gāzes baloniem vai sašķidrināto gāzi, nekavējoties jāziņo arodbiedrībai un atbildīgajai uzraudzības iestādei. Bojātās daļas ir jāuzglabā līdz izmeklēšanas beigām.*

Regulēšanas un uzglabāšanas telpās un remontdarbnīcās

- Darba gāzes jeb sašķidrinātās gāzes balonu uzglabāšana jāveic saskaņā ar TRF 1996 noteikumiem (Sašķidrinātās gāzes tehniskie noteikumi, skatīt BGV D34, 4. pielikuma noteikumus).
- Gāzes baloni jāuzglabā stāvus. Tvertņu uzstādīšanas vietā un remontu laikā aizliegts izmantot atklātu liesmu un smēķēt. Brīvā dabā uzstādīti baloni ir jānodrošina pret neatļautu piekļuvi. Tukšiem baloniem vienmēr jābūt aizvērtiem.
- Balona un galvenais slēgvārsts uzreiz pēc transportlīdzekļa darbības apturēšanas ir jāaizver.
- Uz sašķidrinātās gāzes transportlīdzekļu regulēšanas telpu stāvokli un īpašībām attiecas VFR Garāžu noteikumi un attiecīgās zemes būvniecības noteikumi.

- Gāze baloni ir jāuzglabā īpašā, no regulēšanas telpas atdalītā telpā (skatīt BGV D34, 2. pielikuma noteikumus).
- Telpās izmantotajām elektriskajām spuldzēm jābūt aprīkotām ar slēgtu, hermētisku kupolu un izturīgu aizsargrežģi.
- Strādājot remontdarbnīcās, jāaizver balona un galvenais slēgvārsts, un darba gāzes baloni jāsegā no siltuma iedarbības.
- Pirms darbības pārtraukumiem un darbības izbeigšanas pilnvarotai personai ir jāpārbauda, vai ir aizvērti visi vārsti, jo īpaši balona vārsti. Darbus, kuros tiek izmantota uguns, jo īpaši metināšanas un griešanas darbus nedrīkst veikt darba gāzes balonu tuvumā. Arī tad, ja darba gāzes baloni ir tukši, tos nedrīkst uzglabāt darbnīcās.
- Regulēšanas un uzglabāšanas telpām, kā arī remontdarbnīcām jābūt labi vēdinātām. Pie kam jāņem vērā, ka sašķidrinātā gāze ir smagāka par gaisu. Tā uzkrājas pie grīdas, darba bedrēs un citos grīdas padziļinājumos, kur var veidot sprādzienbīstamus gāzes-gaisa maisījumus.

Aparāti ar iekšdedzes dzinēju

- ➔ *Neizmantojiet aparātu, ja augstums virs jūras līmeņa pārsniedz 1200 m.*

⚠ BĪSTAMI

Savainošanās risks!

➔ (gāzes dzinējs)

- Ierīces ekspluatācija ar pietiekamu ventilāciju ir atļauta slēgtās telpās. (Attiecas tikai uz Vāciju)*
- Vācijā ir aizliegta ierīces ekspluatācija ar gāzes dzinēju slēgtās telpās.*

- ➔ *Izplūdes gāzes ir indīgas un bīstamas veselībai, tās nedrīkst ieelpot.*

⚠ BĪSTAMI

Savainojumu gūšanas risks!

- ➔ *Nedrīkst noslēgt iekšdedzes motora atgāzu atveri.*
- ➔ *Pēc apturēšanas dzinējam ir nepieciešams vēl apm. 3 sekunžu pēcdarbības laiks. Šajā laika intervālā noteikti neuzturieties piedziņas tuvumā.*

⚠ BĪSTAMI

Apdedzināšanās risks!

- ➔ *Nepieskarieties karstam iekšdedzes motoram.*
- ➔ *Pirms pārsegu noņemšanas ļaujiet transporta līdzeklim atdzist.*
- ➔ *Nenoliecieties pār atgāzu atveri vai nepieskarieties tai ar rokām.*

Aparāti ar augstās izbēšanas mehānismu

⚠ BĪSTAMI

Savainojumu gūšanas risks!

- ➔ *Strādājot ar augstās izbēšanas mehānismu, pilnībā paceliet un nofiksējiet netūrumu tvertni.*
- ➔ *Nostiprināšanu veiciet tikai ārpus bīstamās zonas.*

Aparāti ar vadītāja aizsargjumu

NORĀDĪJUMS

Vadītāja aizsargjums (opcija) nodrošina aizsardzību pret lielākām krītošām daļām. Taču tas nenodrošina aizsardzību apgāšanās gadījumā!

- Katru dienu pārbaudiet aizsargjumu.
- Ja aizsargjums ir bojāts, arī atsevišķi tā elementi, jānomaina visu aizsargjumu.
- Jebkādas aizsargjuma modifikācijas kā arī Kärcher neapstiprinātu elementu, daļu un mezglu uzstādīšana nav atļauta un atsevišķos gadījumos ierobežo aizsargjuma funkciju.

Drošības norādījumi par aparāta transportēšanu

- Transportējot ar piekabi vai ar transportlīdzekli, ņemiet vērā aparāta pašmasu (transportēšanas svaru).
- Lai veiktu aparāta transportēšanu, atvienojiet akumulatoru un droši nostipriniet aparātu.

Drošības norādījumi par kopšanu un apkopi

- Pirms aparāta tīrīšanas un tehniskās apkopes, detaļu nomaiņas vai pārveidošanas uz citu funkciju, tas ir jāizslēdz un jāizņem atslēga.
- Strādājot pie elektroiekārtas, ir jāatvieno akumulators.
Šim nolūkam sākumā atvienot mīnus polu, tad plus polu.
Atkārtota pieslēgšana notiek apgrieztā secībā. No sākuma pieslēgt plus polu, tad mīnus polu.
- Aparātu nedrīkst tīrīt, izmantojot ūdeni vai augstspiediena ūdens strūklu (īsslēguma vai citu bojājumu briesmas).
- Ierīces labošanu drīkst izpildīt tikai autorizēti klientu apkalpošanas dienesti vai šās nozares speciālisti, kas ir iepazinušies ar visiem svarīgajiem drošības noteikumiem.
- Ievērojiet drošības pārbaudi atbilstoši vietējiem spēkā esošiem noteikumiem par mobiliem, profesionāli lietojamiem aparātiem.
- Darbus pie ierīces vienmēr veiciet, tikai valkājot piemērotus cimdus.

Darbība

Slaucītājmašīna darbojas pēc netīrumu lāpstīņas principa.

- Rotējošais slaucītājveltnis saslauka netīrumus tieši netīrumu tvertnē.
- Sānu slota tīra slaukāmās virsmas stūrus un malas un saslauka netīrumus slaucītājveltna darbības joslā.
- Sīkos putekļus iesūc ar sūcējventilatoru caur putekļu filtru.

Izkraušanas norādījumi

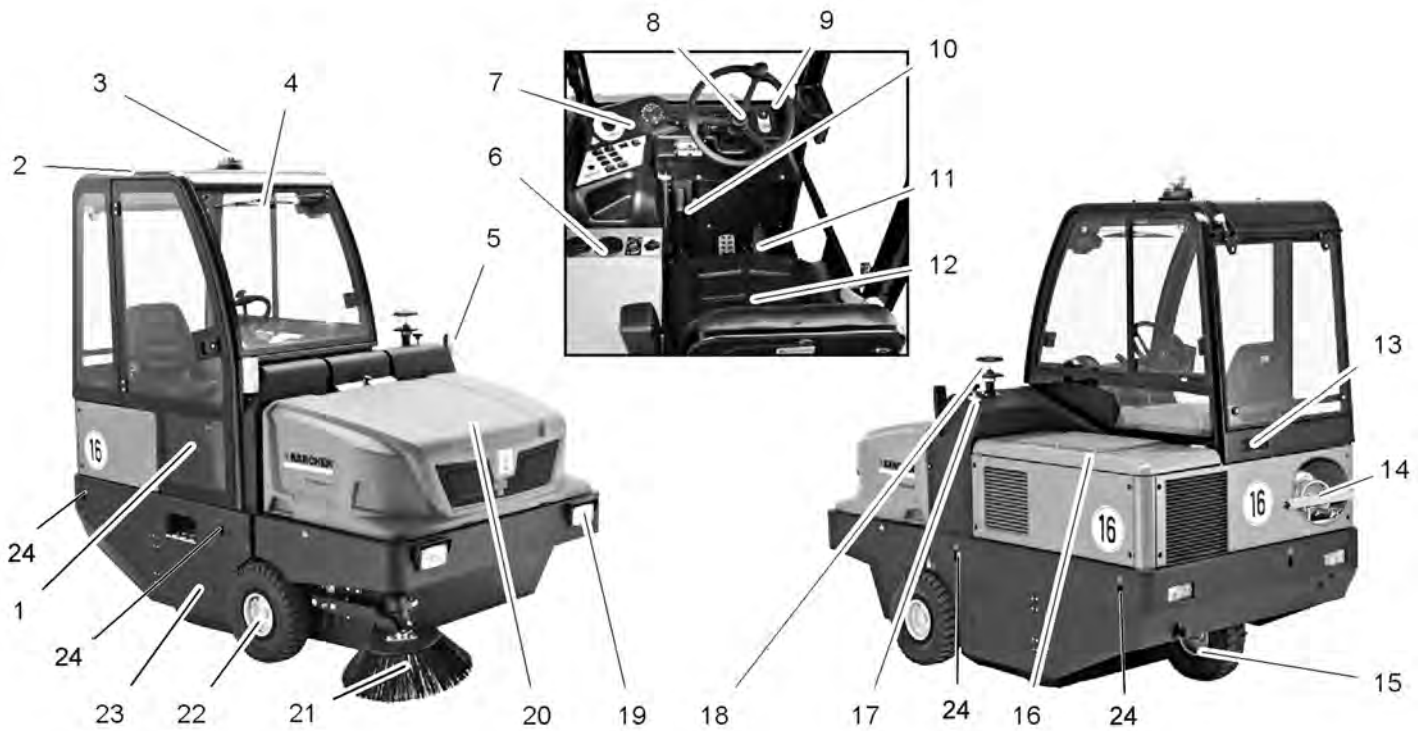
⚠ BĪSTAMI

Savainošanās un bojājumu gūšanas risks!

- Iekraujot vai izkraujot aparātu, ņemiet vērā tā svaru!
- Neizmantojiet autoiekrāvēju, tas var radīt aparāta bojājumus.

Pašmasa (transporta svars)	1317 kg*
* Ja ir piebūvēti papildpiederumi, svars ir attiecīgi lielāks.	

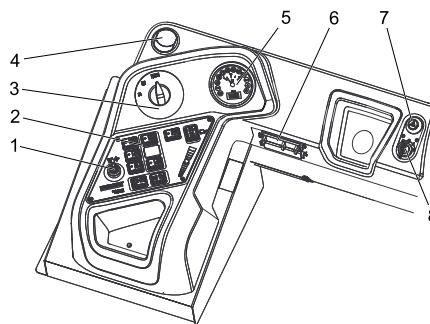
- Iekraujot vai izkraujot aparātu, izmantojiet piemērotu rampu vai celtni!
- Izmantojot rampu, ņemiet vērā: augstums no zemes 70 mm.
- Ja aparātu piegādā uz paletes, ar komplektā iekļautajiem dēļiem ir jāizveido nobraukšanas rampa.
Attiecīgo instrukciju atradīsiet 2. lpp. (vāka iekšpusē).
Svarīga norāde: katrs dēlis ir jāpieskrūvē ar 2 skrūvēm.



KM 150/500 R LPG

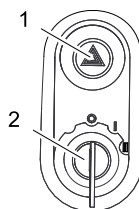
- 1 Kabīnes durvis (opcija)
- 2 Vadītāja kabīne (opcija)
- 3 Bākgugns
- 4 Loga tīrītāji (opcija)
- 5 Virzienu rādītāji (opcija)
- 6 Apsilde/gaisa kondicionēšanas iekārta (opcija)
- 7 Vadības panelis
- 8 Stūre
- 9 Aizdedzes slēdzene
- 10 Stāvbremze
- 11 Pedāļi
- 12 Sēdekļi (ar sēdekļa kontaktslēdzi)
- 13 Ventilācijas režģis (opcija)
- 14 Gāzes balons
- 15 Aizmugurējais ritenis
- 16 Motora pārsegs
- 17 Slaucītājveltna regulēšana
- 18 Centrbēdzes separators
- 19 Apgaismes sistēma (opcija)
- 20 Neīrumu tvertne
- 21 Sānu slota
- 22 Priekšējais ritenis
- 23 Slaucītājveltnis
- 24 Nostiprināšanas punkts (4x)

Vadības panelis



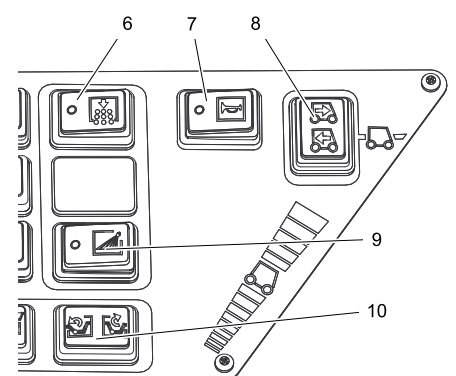
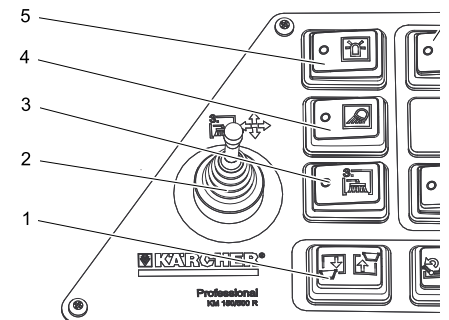
- 1 Regulēšanas svira, trešā sānu slota (opcija)
- 2 Funkciju taustiņi
- 3 Programmu slēdzis
- 4 Ventilācijas atvere (opcija)
- 5 Daudzfunkcionālais displejs
- 6 Darba vietas drošinātāju kārba
- 7 Mirgojošās signālugunis (opcija)
- 8 Aizdedzes slēdzene

Aizdedzes slēdzene



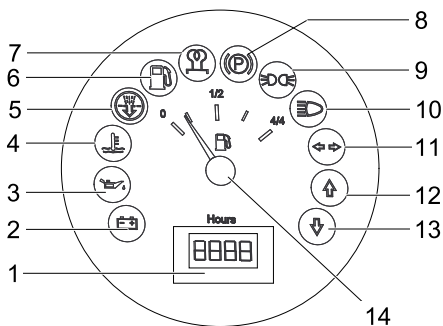
- 1 Avārijas gaismu slēdzis (opcija)
- 2 Aizdedzes atslēga
 - Pozīcija 0: izslēgt motoru
 - Pozīcija 1: ieslēgt aizdedzi
 - Pozīcija 2: iedarbināt motoru

Funkciju taustiņi



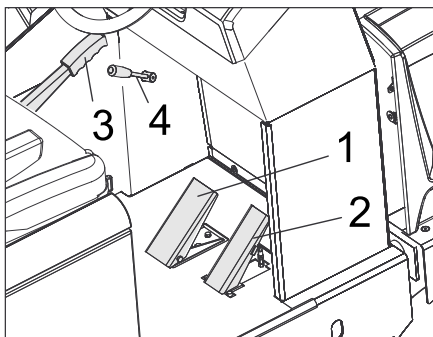
- 1 Neīrumu tvertnes pacelšana/nolaišana
- 2 Regulēšanas svira, trešā sānu slota (opcija)
- 3 Trešās sānu slota ieslēgšana/izslēgšana
- 4 Darba apgaismojuma ieslēgšana/izslēgšana
- 5 Bākgugns ieslēgšana/izslēgšana
- 6 Filtra tīrīšana
- 7 Signāltrene
- 8 Braukšanas virziena izvēles slēdzis
- 9 Ūdens padeve sānu slotām (opcija)
- 10 Tvertnes vāka atvēršana/aizvēršana

Daudzfunkcionālais displejs



- 1 Darba stundu skaitītājs
- 2 Uzlādes brīdinājuma lampiņa
- 3 Eļļas spiediena brīdinājuma lampiņa
- 4 Dzesēšanas ūdens temperatūras brīdinājuma lampiņa
- 5 Motora iepļūdes gaiss
- 6 Degvielas daudzuma brīdinājuma lampiņa
- ja vēl ir rezerve, mirgo
- ja gāzes balons ir tukšs, deg pastāvīgi
- 7 Kontrollampiņa (nav pieslēgta)
- 8 Kontrollampiņa (nav pieslēgta)
- 9 Stāvgaismu kontrollampiņa (opcija)
- 10 Tuvo gaismu kontrollampiņa (opcija)
- 11 Virzienu rādītāju kontrollampiņa (opcija)
- 12 Kontrollampiņa braukšanai uz priekšu
- 13 Kontrollampiņa braukšanai atpakaļgaitā
- 14 Tvertnes indikators (nav pieslēgts)

Pedāļi



- 1 Bremžu pedālis
- 2 Braukšanas pedālis
- 3 Stāvbremze
- 4 Ventilatora svira

Pirms ekspluatācijas uzsākšanas

Stāvbremzes fiksēšana/atbrīvošana

- Atbrīvojiet stāvbremzi, vienlaikus nospiežot bremžu pedāli.
- Fiksējiet stāvbremzi, vienlaikus nospiežot bremžu pedāli.

Slaucītājmašīnas pārvietošana bez individuālās piedziņas



- Atveriet motora pārsegu.
- Pagrieziet hidrauliskā sūkņa brīvgaitas sviru (sarkana) par 180° (pretēji pulksteņrādītāja virzienam).
Izmantojiet speciālo instrumentu.

NORĀDĪJUMS

Speciālais instruments (sarkana uzgriežņu atslēga) atrodas turētājā transportlīdzekļa rāmī blakus brīvgaitas mehānismam.

UZMANĪBU

Nestumiet slaucītājmašīnu bez individuālās piedziņas pārāk lielus attālumus un ne ātrāk kā 10 km/h.

- Pēc pārbīdīšanas atgrieziet brīvgaitas sviru atpakaļ.

Tīrīšanas mašīnas kustināšana, izmantojot individuālo piedziņu

- Ja hidrauliskā sūkņa brīvgaitas svira mašīnas pārbīdīšanas nolūkos ir atgriezta, tā pulksteņrādītāja virzienā jāpagriež līdz galam atpakaļ.
Izmantojiet speciālo instrumentu.

Ekspluatācijas uzsākšana

Vispārējās piezīmes

- Pirms ekspluatācijas sākšanas izlasiet motora ražotāja lietošanas instrukciju un jo īpaši drošības norādījumus.
- Novietojiet slaucītājmašīnu uz līdzenas virsmas.
- Izņemiet aizdedzes atslēgu.
- Nofiksēt stāvbremzi.

Gāzes balona montāža/nomainīšana

⚠ Brīdinājums

Izmantojami tikai attiecīgi pārbaudīti nomaināmie baloni ar 11 kg tilpumu.

⚠ Briesmas

Savainošanās risks!

- Ievērojiet sašķidrinātās gāzes transportlīdzekļu drošības tehnikas vadlīnijas.
- Apledējums un dzelteni putu veida nosēdumi uz gāzes balona liecina par noplūdi.
- Balona nomainīšanu drīkst veikt tikai instruetas personas.
- Darba gāzes balonu nomainīšanu nedrīkst veikt garāžās un pazemes telpās.
- Veicot balona nomainīšanu, nedrīkst smēķēt un izmantot atklātu liesmu.
- Veicot balona nomainīšanu, cieši noslēdziet sašķidrinātās gāzes balona slēgvārstu un uz tukšā balona uzreiz uzskrūvējiet aizsargvāciņu.
- Atskrūvējiet drošības stienīti skrūvi un pavirziet stieni uz augšu.



- 1 Aizsargvāciņš
- 2 Gāzes šļūtene ar uznavuzgriezni
- 3 Gāzes padeves vārsts

- Aizveriet gāzes padeves vārstu, pagriežot to pulksteņrādītāja virzienā.
- Noskrūvējiet gāzes šļūteni (atslēgas platums 30 mm).
- Uz gāzes balona pieslēguma vārsta uzskrūvējiet aizsargvāciņu.
- Atveriet lokveida aizslēgu.
- Nomainiet gāzes balonu.
Ievērojiet gāzes balona pareizu iebūves stāvokli! Pieslēgumam jeb gredzenveida atverei jābūt vērsta uz leju.
- No gāzes balona pieslēguma vārsta noskrūvējiet aizsargvāciņu.
- Aizveriet lokveida aizslēgu.
- Uzskrūvējiet gāzes šļūteni uz gāzes balona pieslēguma vārsta (atslēgas platums 30 mm).
- Aizveriet fiksācijas stieni un nofiksējiet ar skrūvi.

NORĀDĪJUMS

Anschluss ist ein Linksgewinde.

⚠ Brīdinājums

Gāzes izplūdes vārstu (3) atveriet tikai pirms aparāta iedarbināšanas (skatīt nodaļu "Aparāta iedarbināšana").

Pārbaudes un tehniskās apkopes darbi

- Pārbaudiet motoreļļas līmeni.
- Pārbaudiet ūdens dzesētāju.
- Slaucītājveltna pārbaude.
- Pārbaudiet gaisa spiedienu riepās.
- Noregulējiet vadītāja sēdekli.
- Putekļu filtra tīrīšana.

Norāde: Aprakstu skatīt sadaļā Kopšana un tehniskā apkope.

Darbība

⚠ BRĪDINĀJUMS

Ilgāks aparāta lietošanas ilgums var radīt vibrācijas izraisītus asinsrites traucējumus rokās.

Vispārēji ieteicamu aparāta lietošanas laiku noteikt nevar, jo tas ir atkarīgs no vairākiem ietekmes faktoriem:

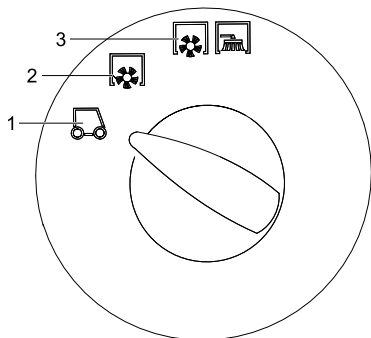
- Personīga predispozīcija uz sliktu asinsriti (bieži auksti pirksti, pirkstu kņudēšana).
- Cieša satveršana pasliktina asinisteci.
- Nepārtraukts darba režīms ir sliktāks nekā ar pauzēm pārtraukts režīms.

Aparāta regulāras un ilglaicīgas lietošanas gadījumā un, atkārtoti iestājoties atbilstošajām pazīmēm (piemēram, pirkstu kņudēšana, auksti pirksti), mēs iesakām iziet medicīnisko apsekošanu.

Vadītāja sēdekļa regulēšana

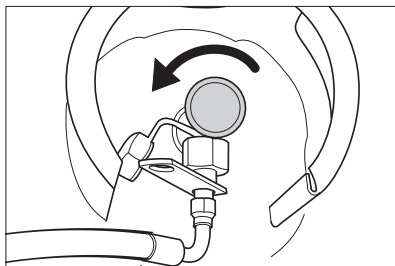
- Sēdekļa regulēšanas sviru pavelciet uz ārpusi.
- Pastumiet sēdekli, atļaidiet rokturi un nofiksējiet.
- Pabīdīt sēdekli uz priekšu un atpakaļ, pārbaudiet, vai tas ir nofiksējies.

Programmas izvēle



- 1 Transportēšana
- 2 Slaucīšana ar slaucītājveltni
- 3 Slaucīšana ar slaucītājveltni un sānu slotām

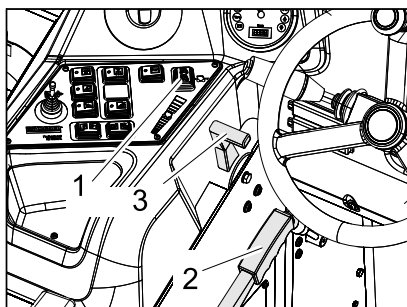
Gāzes padeves atvēršana



- Atveriet gāzes padeves vārstu, pagriežot to pretēji pulksteņrādītāja virzienam.

Iedarbiniet aparātu

Norāde: Aparāts ir aprīkots ar sēdekļa kontaktslēdzi. Atstājot vadītāja sēdekli, aparāts tiks izslēgts.




- 1 Braukšanas virziena izvēles slēdzis
 - 2 Stāvbremze
 - 3 Motora apgriezienu skaita regulēšanas mehānisms
- Ieņemiet vietu vadītāja sēdekļī.
 - Novietojiet braukšanas virziena izvēles slēdzi vidējā pozīcijā.
 - Nofiksēt stāvbremzi.
 - Pabīdīet motora apgriezienu skaita regulēšanas sviru par 1/3 uz priekšu.

Motora iedarbināšana

- Ielieciet aizdedzes atslēgu aizdedzē.
- Aizdedzes atslēgu pagrieziet pozīcijā "II".
- Kad aparāts ir iedarbināts, atļaidiet aizdedzes atslēgu.

Norāde: Nekad nedarbiniet starteri ilgāk par 10 sekundēm. Pirms atkārtotas startera darbināšanas pagaidiet vismaz 10 sekundes.

Braukšana ar aparātu

- Pārslēdziet programmu izvēles slēdzi uz "Transportēšana" .
- Pārbīdīet gāzes sviru līdz galam uz priekšu (liels apgriezienu skaits).
- Nospiediet un turiet nospiebtu bremžu pedāli.
- Atļaidiet stāvbremzi.

Braukšana uz priekšu

- Pārslēdziet braukšanas virziena slēdzi uz "Uz priekšu".
- Lēnām nospiediet braukšanas pedāli.

Braukšana atpakaļgaitā

⚠ Bīstami

Savainošanās risks! Braucot atpakaļgaitā nedrīkst būt apdraudētas trešās personas, nepieciešamības gadījumā dodiet tām norādes.

UZMANĪBU

Bojājuma risks! Braukšanas virziena izvēles slēdzi izmantojiet tikai tad, kad aparāts stāv uz vietas.

- Pārslēdziet braukšanas virziena slēdzi uz "Atpakaļgaita".
- Lēnām nospiediet braukšanas pedāli.

Braukšanas veids

- Ar braukšanas pedāli vienmērīgi var noregulēt braukšanas ātrumu.
- Izvairieties no grūdienveidīgas pedāļu spiešanas, tas var izraisīt hidrauliskās iekārtas bojājumus.
- Ja, braucot pa slīpām virsmām, samazinās jauda, nedaudz atļaidiet pedāli.

Bremzēšana

- Atļaidiet braukšanas pedāli, aparāts nobremzē patstāvīgi un apstājas.

Norāde: bremžu darbības efektivitāti var pastiprināt, nospiežot bremžu pedāli.

Šķēršļu pārvarēšana

Līdz 70 mm augstu, nekustīgu šķēršļu pārvarēšana:

- Iēni un uzmanīgi pārbrauciet tiem pāri virzienā uz priekšu.

Vairāk kā 70 mm augstu, nekustīgu šķēršļu pārvarēšana:

- Šķēršļus drīkst pārvarēt tikai ar piemērotas rampas palīdzību.

Slaucīšanas režīms

UZMANĪBU

Neslaucīt iekšā iepakojuma lentes, drāti vai līdžigo, tas var novest pie slaucītājmehānikas bojājumiem.

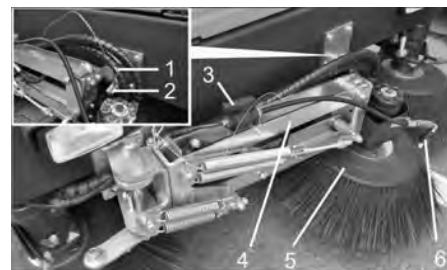
Norāde: Lai sasniegtu optimālo tīrīšanas rezultātu, pārvietošanās ātrums būtu jāpielāgo apstākļiem.

Norāde: Eksploatācijas laikā putekļu filtrs ir jāiztīra regulāros laika intervālos.

3. sānu slotas papildpiederumi (opcija)

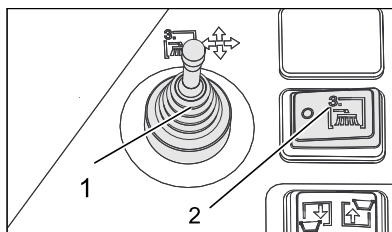
Šie papildpiederumi ir uzmontēti jau rūpnīcā un tos nav iespējams uzstādīt vēlāk.

3. sānu slotu var izvīrīt uz āru, pacelt vai nolaist, un tādējādi tiek atvieglota apmaļu un tekņu tīrīšana.



- 1 Atsperskontakts
- 2 Drošības tapa
- 3 Ūdens izsmidzināšanas sistēmas slēgvārsts
- 4 Sānu slotas plecs
- 5 3. sānu slotiņa
- 6 Smidzināšanas sprauslas

- Sānu slotas pleca atbrīvošana: izvelciet atsperskavu un izceliet sānu slotas plecu no drošības tapas. Lai atsperskavu nepazaudētu, ievietojiet to atpakaļ drošības tapā.



- 1 Regulēšanas svira, trešā sānu slotā (opcija)
- 2 Trešās sānu slotas ieslēgšana/izslēgšana (opcija)

- ➔ Ieņemiet vietu vadītāja sēdekļī, vadiet sānu slotu ar regulēšanas sviru.
- ➔ To ieslēdz ar trešās sānu slotas ieslēgšanas/izslēgšanas slēdzi.

	Regulēšanas svira pa labi: sānu slotā pārvietojas pa labi (uz āru).
	Regulēšanas svira uz priekšu: sānu slotā nolaižas.
	Regulēšanas svira atpakaļ: sānu slotā paceļas.
	Regulēšanas svira pa kreisi: sānu slotā pārvietojas pa kreisi (uz iekšu).

UZMANĪBU

Piedaloties ceļu satiksmē, 3. sānu slotai ir jābūt ievirzītai uz iekšu un nofiksētai.

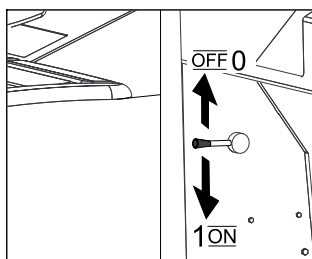
Ūdens smidzināšanas sistēmas papildpiederumi (opcija)

Šie papildpiederumi ir uzmontēti jau rūpnīcā un tos nav iespējams uzstādīt vēlāk. Pie ūdens smidzināšanas sistēmas papildpiederumiem pieder ūdens tvertne un sānu slotu smidzināšanas sprauslas.

- ➔ Ja slaucīšanas laikā saceļas putekļi, var izmantot ūdens smidzināšanas sistēmu.
- ➔ To ieslēdz ar sānu slotu ūdens padeves slēdzi.

Sausas virsmas slaucīšana

- ➔ Ieslēdziet ventilatoru.



- ➔ Veicot virsmu tīrīšanu, programmu izvēles slēdzi pārslēdziet uz "Slaucīšana ar slaucītājveltni".
- ➔ Tīrot malas, programmu izvēles slēdzi pārslēdziet uz "Slaucīšana ar slaucītājveltni un sānu slotām".

Mitras vai slapjas virsmas slaucīšana

- ➔ Izslēdziet ventilatoru.
- ➔ Veicot virsmu tīrīšanu, programmu izvēles slēdzi pārslēdziet uz "Slaucīšana ar slaucītājveltni".
- ➔ Tīrot malas, programmu izvēles slēdzi pārslēdziet uz "Slaucīšana ar slaucītājveltni un sānu slotām".

Iztukšojiet netīrumu tvertni

⚠ Bīstami

Savainošanās risks! Iztukšošanas laikā netīrumu tvertnes kustību rādīsā nedrīkst atrasties personas un dzīvnieki.

⚠ Bīstami

Saspiešanas risks! Nolieciet rokas iztukšošanas mehānisma stieņu sistēmā. Neuzturieties zem paceltas tvertnes.

⚠ Bīstami

Apgāšanās risks! Iztukšošanas laikā aparātu novietojiet uz līdzenas virsmas.

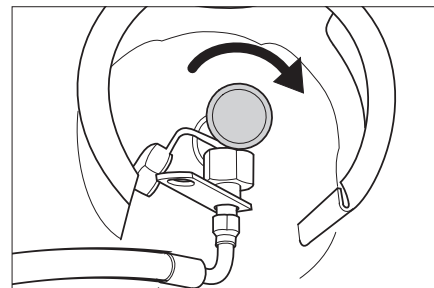


- ➔ Pārslēdziet programmu izvēles slēdzi uz "Transportēšana" -
- ➔ Paceliet netīrumu tvertni.
- ➔ Piebrauciet pie netīrumu savākšanas konteina.
- ➔ Nofiksēt stāvbremzi.
- ➔ Tvertnes vāka atvēršana: nospiediet slēdzi pa kreisi un iztukšojiet netīrumu tvertni.
- ➔ Tvertnes vāka aizvēršana: nospiediet slēdzi pa labi (uz apm. 2 sekundēm), līdz tiek sasniegta gala pozīcija.
- ➔ Atlaidiet stāvbremzi.
- ➔ Lēnām pabrauciet nost no netīrumu savākšanas konteina.
- ➔ Nolaidiet netīrumu tvertni līdz galam lejā.

Aparāta izslēgšana

- ➔ Pabīdiat motora apgrieziena skaita regulēšanas sviru līdz galam atpakaļ.
- ➔ Nospiediet un turiet nospiestu bremžu pedāli.
- ➔ Nofiksēt stāvbremzi.
- ➔ Aizdedzes atslēgu pagrieziet pozīcijā "0" un izņemiet to no aizdedzes.

Gāzes padeves aizvēršana



- ➔ Aizveriet gāzes padeves vārstu, pagriežot to pulksteņrādītāja virzienā.

Aparāta pārvietošana

⚠ BĪSTAMI

Savainošanās un bojājumu risks! Transportējot ņemiet vērā aparāta svaru.

- ➔ Aizdedzes atslēgu pagrieziet pozīcijā "0" un izņemiet to no aizdedzes.
- ➔ Nofiksēt stāvbremzi.
- ➔ Nostipriniet aparātu nostiprināšanas punktos (4x) ar savilcējļentēm, trosēm vai ķēdēm.
- ➔ Nobloķēt aparāta riteņus ar ķīļiem.
- ➔ Transportējot automašīnā, saskaņā ar spēkā esošajām direktīvām nodrošiniet aparātu pret izslīdēšanu un apgāšanos.

Glabāšana

⚠ BĪSTAMI

Savainošanās un bojājumu risks! Uzglabājot ņemiet vērā aparāta svaru.

Iekonservēšana

Ja slaucītājmašīna netiek izmantota ilgāku laika posmu, ievērojiet šādus punktus:

- ➔ Novietojiet slaucītājmašīnu uz līdzenas virsmas.
- ➔ Paceliet slaucītājveltni un sānu slotas, lai nesabojātu sukuks.
- ➔ Aizdedzes atslēgu pagrieziet pozīcijā "0" un izņemiet to no aizdedzes.
- ➔ Nofiksēt stāvbremzi.
- ➔ Nobloķēt slaucītājmašīnu pret nejaušu ripošanu.
- ➔ Nomainiet motoreļļu.
- ➔ Ja gaidāms sals, izlejiet dzesēšanas ūdeni vai pārbaudiet, vai tas satur pietiekamu daudzumu antifrīza.
- ➔ Notīrīt mašīnas ārpusi un iekšpusi.
- ➔ Uzlādējiet un atvienojiet akumulatoru.
- ➔ Noslēdziet gāzes padevi.
- ➔ Noskrūvējiet gāzes šļūteni ar uznavuzgriezni (atslēgas platums 30 mm).
- ➔ Noslēdziet gāzes balonu ar aizsargvāciņu un uzglabājiet balonu piemērotās telpās, novietotu stāvus (skatīt nodaļu "Drošības norādījumi").

Kopšana un tehniskā apkope

Vispārējās piezīmes

UZMANĪBU

Bojājumu briesmas!

Putekļu filtru nedrīkst mazgāt.

– Ierīces labošanu drīkst izpildīt tikai autorizēti klientu apkalpošanas dienesti vai šās nozares speciālisti, kas ir iepazinušies ar visiem svarīgajiem drošības noteikumiem.

– Pārvietojamiem profesionāli lietojamiem aparātiem ir jāveic drošības pārbaude saskaņā ar Vācijas Elektrotehniku Apvienības priekšrakstiem (VDE 0701).

→ Novietojiet slaucītājmašīnu uz līdzenas virsmas.

→ Aizdedzes atslēgu pagrieziet pozīcijā "0" un izņemiet to no aizdedzes.

→ Nofiksēt stāvbremzi.

Tīrīšana

UZMANĪBU

Bojājumu briesmas! Aparātu nedrīkst tīrīt, izmantojot ūdeni vai augstspiediena ūdens strūklu (īsslēguma vai citu bojājumu briesmas).

Aparāta iekšpuses tīrīšana

⚠ Bīstami

Savainošanās risks! Lietojiet pretputekļu masku un aizsargbrilles.

→ Notīrīt aparātu ar lupatu.

→ Izpūst aparātu ar saspīestu gaisu.

Aparāta ārējā tīrīšana

→ No ārpusē aparātu notīriet ar mitru lupatu, kas piesūcināta ar maigu mazgāšanas sārmu.

Norāde: Neizmantojiet agresīvus mazgāšanas līdzekļus.

Apkopes veikšanas intervāli

Norāde: Darba stundu skaitītājs uzrāda tehniskās apkopes starplaikus.

Klienta veicamā tehniskā apkope

Norāde: Visi servisa un tehniskās apkopes darbi, ja ierīci apkalpo klients, ir jāveic kvalificētam speciālistam. Vajadzības gadījumā jebkurā brīdī var tikt pieaicināts firmas Kärcher speciālists.

Ikdienas apkope:

→ Pārbaudiet motoreļļas līmeni.

→ Pārbaudiet dzesēšanas šķidruma līmeni.

→ Pārbaudiet gaisa spiedienu riepās.

→ Pārbaudīt sānu slotu un slaucītājveltnu nodilumu un uztītu lenšu esamību.

→ Pārbaudiet, vai ap riteniem nav aptinušās lentes.

→ Pārbaudiet centrālās separatoru un gaisa filtru, ja nepieciešams, iztīriet.

→ Pārbaudīt vadības elementu funkcionēšanu.

→ Pārbaudiet, vai aparāts nav bojātas.

Iknedējas apkope:

→ Iztīriet ūdens dzesētāju.

→ Iztīriet hidrauliskās eļļas dzesētāju.

→ Pārbaudiet hidraulisko iekārtu.

→ Pārbaudiet hidrauliskās eļļas līmeni.

→ Pārbaudiet bremžu šķidruma līmeni.

→ Pārbaudiet blīvplāksņu nodilumu, vajadzības gadījumā nomainīt

→ Pārbaudiet un ieeļļojiet tvertnes vāku.

Apkope pēc nodiluma:

→ Nomainīt blīvlīstes.

→ Nomainīt slaucītājveltni.

→ Nomainīt sānu slotu.

Norāde: Aprakstu skatīt sadaļā "Apkopes darbi".

Klientu apkalpošanas dienesta veicamā tehniskā apkope

Norāde: Lai saglabātu tiesības uz garantiju, visus servisa un tehniskās apkopes darbus garantijas termiņa laikā ir jāveic autorizētam Kärcher klientu apkalpošanas dienestam, atbilstoši tehniskās apkopes burtnīcai.

Apkope pēc 50 darba stundām:

→ uzticiet veikt pirmo pārbaudi atbilstoši apkopes žurnālam.

Apkope pēc 250 darba stundām:

→ uzticiet veikt pārbaudi atbilstoši apkopes žurnālam.

Apkopes darbi

Sagatavošana:

→ Novietojiet slaucītājmašīnu uz līdzenas virsmas.

→ Aizdedzes atslēgu pagrieziet pozīcijā "0" un izņemiet to no aizdedzes.

→ Nofiksēt stāvbremzi.

→ Noslēdziet gāzes padevi.

Pārskats



1 Dzesēšanas ūdens tvertne

2 Gaisa filtrs

3 3-cilindru četrtaktu gāzes dzinējs

4 Ūdens dzesētājs



5 Akumulators

6 Lokveida aizslēgs

7 Gāzes balons

8 Hidrauliskās eļļas iepildes atvere

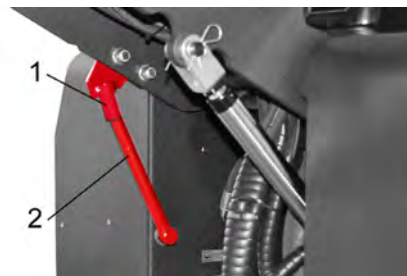
9 Lodziņš

10 Hidrauliskās eļļas tvertne

Vispārējie drošības tehnikas noteikumi

⚠ BĪSTAMI

Savainošanās risks! Ja ir pacelta neīrumu tvertne, vienmēr ievietojiet fiksācijas stieni.



1 Fiksācijas stienis turētājs

2 Fiksācijas stienis

→ Iztukšošanai no augšas paredzēto fiksācijas stieni atlokiet uz augšu un ielieciet turētājā (nofiksētā stāvoklī).



Neļaujiet motoreļļai, kurināmai degvielai, dīzeļdegvielai un benzīnam nonākt apkārtējā vidē. Saudzējiet augsni un nolietoto eļļu likvidējiet videi nekaitīgā veidā.

Akumulatoru drošības norādījumi

Apejoties ar akumulatoriem, obligāti jāievēro sekojoši drošības norādījumi:

	Ievērot norādījumus uz akumulatora, lietošanas pamācībā un automašīnas ekspluatācijas instrukcijā!
	Valkāt aizsargbrilles!
	Nepielaist bērnus pie skābes un akumulatoriem!
	Sprādzienbīstamība!
	Uguns, dzirksteles, atklātā gaisma un smēķēšana ir aizliegti!
	Ķīmisko apdegumu bīstamība!
	Pirmā palīdzība!
	Brīdinājuma piezīme!
	Utilizācija!
	Nemest bateriju atkritumu kastē!

⚠ Bīstami

Eksplozijas risks! Nelieciet uz baterijas, tas nozīmē arī uz poliem un starpelementu savienotajiem instrumentus vai līdzīgus priekšmetus.

⚠ **Bīstami**

Savainošanās risks! Nekad neļaujiet brūcēm nonākt saskarē ar svinu. Pēc darba ar baterijām vienmēr notīriet rokas.

⚠ **Bīstami**

Ugunsgrēka izcelšanās un sprādzienbīstamība!

- Smēķēšana un atklāta uguns ir aizliegta.
- Telpas, kurās uzlādē baterijas, labi jāvēdina, jo lādējot rodas sprādzienbīstama gāze.

⚠ **Bīstami**

Ķīmisko apdegumu bīstamība!

- Ja skābes šļakatas nokļuvušas acīs vai uz ādas, izskalojiet vai noskalojiet ar lielu daudzumu ūdens.
- Pēc tam nekavējoties griezieties pie ārsta.
- Neīro apģērbu izmazgājiet ar ūdeni.

Akumulatora uzstādīšana un pieslēgšana

- Akumulatoru ievietojiet akumulatora turētājā.
 - Pieskrūvējiet pie akumulatora pamatnes stiprinājumus.
 - Pola spaiļi (sarkanais kabelis) pieslēgt pozitīvajam polam (+).
 - Pola spaiļi pieslēgt mīnusa polam (-).
- Norāde:** Pārbaudiet akumulatora polu un polu spaiļu pietiekamu aizsardzību ar polu aizsargziedi.

Pārbaudiet un noregulējiet akumulatora šķidrums stāvokli

UZMANĪBU

Regulāri pārbaudiet šķidrums stāvokli akumulatoros, kuri ir pildīti ar skābēm.

- Pilnībā uzlādēta akumulatora skābes specifiskais svars 20 °C temperatūrā ir 1,28 kg/l.
- Daļēji uzlādēta akumulatora skābes specifiskais svars ir starp 1,00 un 1,28 kg/l.
- Skābes specifiskajam svaram jābūt vienādam visos elementos.
- Izgrieziet visus šūnu aizslēgus.
- No katra elementa paņemiet paraugu ar densimetru.
- Iepildiet skābes paraugu atpakaļ tajā pašā elementā.
- Zema šķidrums līmeņa gadījumā uzpildiet šūnas ar destilētu ūdeni līdz marķējumam.
- Uzlādējiet akumulatoru.
- Ieskrūvējiet šūnu aizslēgus.

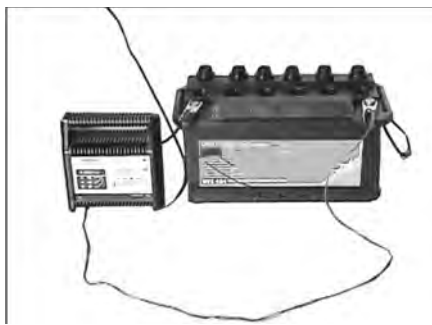
Akumulatora uzlāde

⚠ **Bīstami**

Savainošanās risks! Ievērojiet drošības norādījumus, darbojoties ar akumulatoriem. Ievērojiet lādējamās ierīces ražotāja lietošanas instrukciju.

⚠ **Bīstami**

Akumulatoru lādējiet tikai ar piemērotiem lādētājiem.



- Izgrieziet visus šūnu aizslēgus.
 - Savienojiet lādējamās ierīces pluspola līniju ar akumulatora pluspola pieslēgumu.
 - Savienojiet lādējamās ierīces mīnuspola līniju ar akumulatora mīnuspola pieslēgumu.
 - Ievietojiet tīkla kontaktdakšu un ieslēdziet lādējamo ierīci.
 - Lādējiet akumulatoru ar mazāko lādēšanas strāvu.
- Norāde:** Kad akumulators uzlādēts, lādētāju vispirms atvienojiet no strāvas un tad no akumulatora.

Akumulatora demontāža

- Atvienojiet pola spaiļi no mīnusa pola (-).
- Atvienojiet pola spaiļi no pluspola (+).
- Noskrūvējiet no akumulatora pamatnes stiprinājumus.
- Izņemiet akumulatoru no turētāja.
- Izlietoto akumulatoru utilizējiet saskaņā ar spēkā esošajiem noteikumiem.

Pārbaudiet motoreļļas līmeni un uzpildiet eļļu

⚠ **Bīstami**

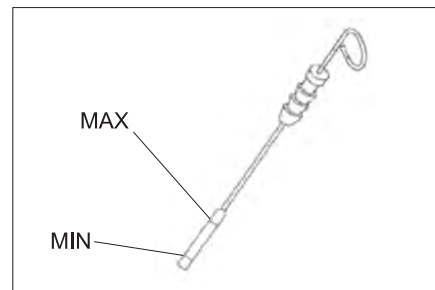
Apdegumu gūšanas risks!

- Atdzesējiet dzinēju.
- Motoreļļas līmeni pārbaudiet ne ātrāk kā 5 minūtes pēc dzinēja apstādināšanas.



- 1 Eļļas mērīšanas stienītis
- 2 Noslēgvāciņš, eļļas iepildes atvere

- Izvelciet eļļas mērīšanas stienīti.
- Noslauciet un iebīdīet eļļas mērīšanas stienīti.
- Izvelciet eļļas mērīšanas stienīti.
- Pārbaudiet eļļas līmeni.
- Ievietojiet eļļas mērīstieni atpakaļ.

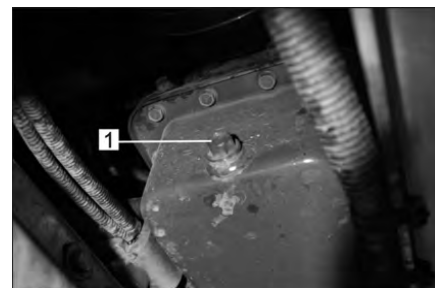


- Eļļas līmenim jābūt starp atzīmēm "MIN" un "MAX".
- Ja eļļas līmenis ir zem "MIN" atzīmes, pielejiet motoreļļu.
- Nepiepildiet motoru pāri "MAX" atzīmei.
- Atskrūvējiet eļļas iepildes atveres noslēgskrūvi.
- Iepildīt motoreļļu.
- Eļļas veidu skatīt nodaļā "Tehniskie dati".
- Aiztaisīt eļļas iepildes atveri.
- Gaidīt vismaz 5 minūtes.
- Pārbaudiet motoreļļas līmeni.

Motoreļļas un motoreļļas filtra nomainīšana UZMANĪBU

Apdegumu gūšanas risks, strādājot ar karstu eļļu!

- Sagatavojiet trauku vismaz 6 litriem eļļas savākšanai.
- Atdzesējiet dzinēju.



- 1 Eļļas noplūdes skrūve

- Izskrūvējiet eļļas noplūdes skrūvi.
- Atskrūvējiet eļļas iepildes atveres noslēgskrūvi.
- Izlaidiet eļļu.



- 1 Motoreļļas filtrs

- Noskrūvējiet eļļas filtru.
- Notīriet kontaktpvirsmas un blīvvirsmas.
- Pirms jaunā eļļas filtra ielikšanas iesmērējiet tā blīvi ar eļļu.
- Ielieciet jauno eļļas filtru un cieši pievelciet ar roku.
- Ieskrūvējiet eļļas noplūdes skrūvi ar jaunu blīvi.

Norāde: eļļas noplūdes skrūvi pievelciet ar 25 Nm, izmantojot momentatslēgu.

→ Iepildīt motoreļļu.

Eļļas veidu un daudzumu skatīt nodaļā "Tehniskie dati".

→ Aiztaisīt eļļas iepildes atveri.

→ Ļaujiet motoram darboties apm. 10 sekundes.

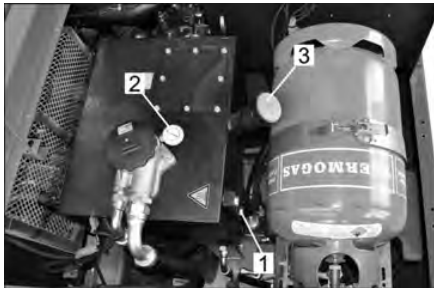
→ Pārbaudiet motoreļļas līmeni.

Hidrauliskās eļļas līmeņa pārbaude un hidrauliskās eļļas papildināšana

NORĀDĪJUMS

Neīrumu tvertne nedrīkst būt pacelta.

→ Atveriet motora pārsegu.



1 Lodziņš

2 Manometrs

3 Noslēgvāciņš, eļļas iepildes atvere

→ Pārbaudiet hidrauliskās eļļas līmeni caur lodziņu.

– Eļļas līmenim jābūt starp atzīmēm "MIN" un "MAX".

– Ja eļļas līmenis ir zem "MIN" atzīmes, pielejiet hidraulisko eļļu.

→ Noskrūvējiet eļļas iepildes atveres noslēgvāciņu.

→ Notīriet zonu ap iepildes atveri.

→ Papildiniet hidraulisko eļļu.

Eļļas veidu skatīt nodaļā "Tehniskie dati".

→ Uzskrūvējiet eļļas iepildes atveres noslēgvāciņu.

NORĀDĪJUMS

Ja manometrs uzrāda paaugstinātu hidrauliskās eļļas spiedienu, hidrauliskās eļļas filtrs ir jānomaina Kärcher klientu servisā.

Hidrauliskās iekārtas pārbaude

→ Nofiksēt stāvbremzi.

→ Iedarbiniet motoru.

Hidrauliskās iekārtas apkopi drīkst veikt tikai Kärcher klientu serviss.

→ Pārbaudiet visu hidraulisko šļūteņu un pieslēgumu hermētiskumu.

Ūdens dzesētāja pārbaude un apkope

⚠ Bīstami

Applaucēšanās risks ar verdošu ūdeni! Ļaujiet dzesētājam atdzist vismaz 20 minūtes.

→ Pārbaudiet ūdens līmeni dzesētāja izlīdzināšanas tvertnē (ūdens līmenim jābūt starp atzīmēm MIN un MAX).

→ Notīriet dzesētāja plāksnītes.

→ Pārbaudiet dzesētāja šļūteņu un pieslēgumu hermētiskumu.

→ Izīriet ventilatoru.

Slaucītājveltna pārbaude

→ Iedarbiniet motoru.

→ Paceliet netīrumu tvertni līdz galam uz augšu.

→ Izslēdziet dzinēju.

→ Nofiksēt stāvbremzi.

→ Ievietojiet iztukšošanai no augšas paredzēto fiksācijas stieni.

→ Novākt no veltna uzlītās lentes vai auklas.

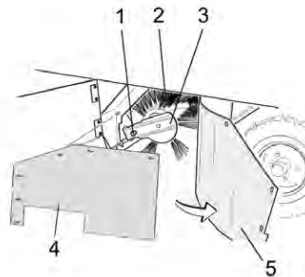
→ Izņemiet fiksācijas stieni.

→ Iedarbiniet motoru.

→ Nolaidiet netīrumu tvertni līdz galam lejā.

→ Izslēdziet dzinēju.

Slaucītājveltna nomaīņa



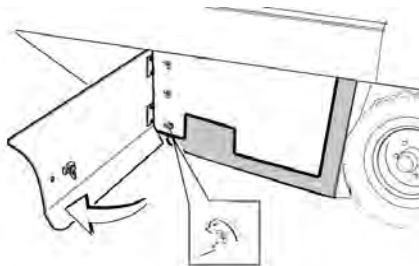
1 Slaucītājveltna turētāja stiprinājuma skrūve

2 Slaucītājveltnis

3 Slaucītājveltna turētājs

4 Turētājplāksnes sānu blīvējums

5 Sānu blīvējums



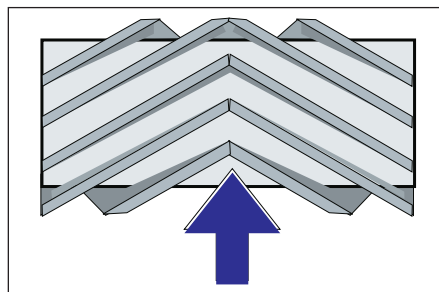
→ Atveriet sānu apšuvumu ar atslēgu.

→ Noskrūvējiet no turētājplāksnes sānu blīvējuma spārmuzgriežņus un noņemiet turētājplāksni.

→ Atvirziet sānu blīvējumu uz ārpusi.

→ Izskrūvējiet slaucītājveltna turētāja stiprinājuma skrūvi un izvīziet turētāju uz āru.

→ Izņemiet slaucītājveltni.



Slaucītājveltna montāžas stāvoklis braukšanas virzienā (skatoties no priekšpuses)

Norāde: Iebūvējot jauno slaucītājveltni, sekojiet suku komplekta stāvoklim.

→ Iemontējiet jaunu slaucītājveltni. Slaucītājveltna gropes ir jāuzliek uz pretējā balansiera izciļņiem.

Norāde: Pēc jaunā slaucītājveltna montāžas no jauna jānoregulē slaucīšanas josla.

Slaucītājveltna slaucīšanas virsmas pārbaude un pielāgošana

Norāde: Slaucīšanas josla rūpnīcā ir iestatīta 80 mm platumā, taču, noliecoties slaucītājveltnim, tā pakāpeniski var sarukt.

→ Pārbaudiet gaisa spiedienu riepās.

→ Izslēdziet sūcējventilatoru.

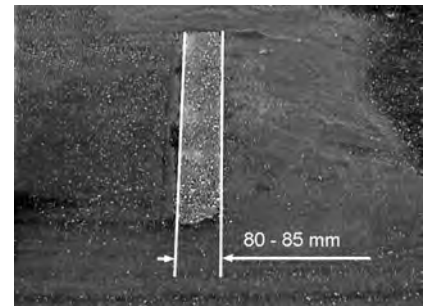
→ Brauciet ar slaucītājmašīnu pa līdzenu un gludu grīdu, kas klāta ar putekļiem vai krītu.

→ Pārslēdziet programmu izvēles slēdzi uz "Slaucīšanu ar slaucītājveltni".

→ Pārslēdziet programmu izvēles slēdzi uz "Transportēšana".

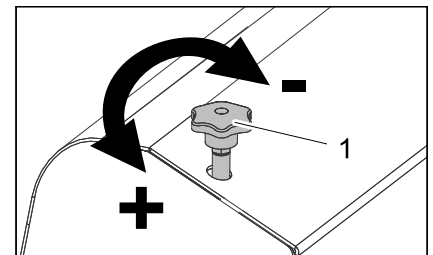
→ Brauciet ar aparātu atpakaļgaitā.

→ Pārbaudiet slaucīšanas virsmu.



Slaucīšanas joslas formai ir jāveido vienmērīgs, 80-85 mm plats taisnstūris.

Slaucīšanas joslas platuma iestatīšana:



1 Regulēšanas skrūve

→ Iestatiet slaucīšanas joslu ar regulēšanas skrūvi.

→ Pārbaudiet slaucīšanas virsmu.

Sānu slotas slaucīšanas joslas pārbaude un iestatīšana

→ Pārbaudiet gaisa spiedienu riepās.

→ Paceliet sānu slotu.

→ Brauciet ar slaucītājmašīnu pa līdzenu un gludu grīdu, kas klāta ar putekļiem vai krītu.

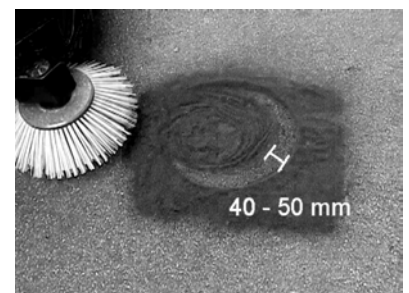
→ Pārslēdziet programmu izvēles slēdzi uz "Slaucīšana ar slaucītājveltni un sānu slotām".

→ Paceliet sānu slotu.

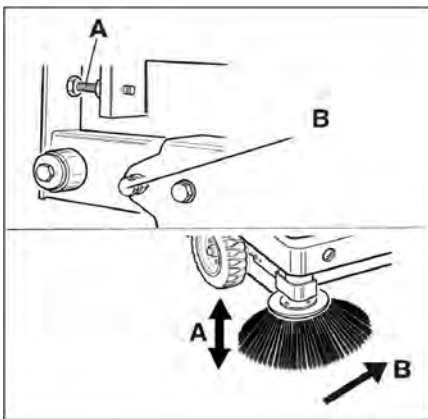
→ Pārslēdziet programmu izvēles slēdzi uz "Braukšana".

→ Brauciet ar aparātu atpakaļgaitā.

→ Pārbaudiet slaucīšanas virsmu.



Slaucīšanas joslas platumam vajadzētu būt starp 40-50 mm.



- Koriģējiet slaucīšanas joslu ar divām regulēšanas skrūvēm.
- Pārbaudiet slaucīšanas virsmu.

Sānu blīvējumu regulēšana

- Pārbaudiet gaisa spiedienu riepās.
- Uzbīdīet neīrumu tvertni uz augšu un nostipriniet ar fiksācijas stieni.

⚠ BĪSTAMI

Savainošanās risks! Ja ir pacelta neīrumu tvertne, vienmēr ievietojiet fiksācijas stieni.

- Iztukšošanai no augšas paredzēto fiksācijas stieni atlokiet uz augšu un ielieciet turētājā (nofiksētā stāvoklī).



- 1 Fiksācijas stienīta turētājs
- 2 Fiksācijas stienis

- Atveriet sānu apšuvumu, kā aprakstīts nodaļā "Slaucītājveltna nomaiņa".
- Atskrūvējiet sānu turētājpaplāksnes 6 spārnuzgriežņus.
- Atskrūvējiet priekšējās turētājpaplāksnes 3 uzgriežņus (SW 13).
- Nospiediet sānu blīvējumu tik tālu uz leju (iegarenajā caurumā), līdz tā attālumš līdz zemei ir 1 - 3 mm.
- Pieskrūvējiet turētājpaplāksnes.
- Atkārtojiet tās pašas darbības aparāta otrā pusē.

Gaisa spiediena pārbaude riepās

- Novietojiet slaucītājmašīnu uz līdzenas virsmas.
- Gaisa spiediena mērtāju pievienojiet riepas ventilim.
- Pārbaudiet gaisa spiedienu un pēc vajadzības to koriģējiet.
- Pieļaujamo gaisa spiedienu riepās skatiet tehniskajos datos.

Putekļu filtra manuāla tīrīšana

- Iztīriet putekļu filtru, nospiežot filtra tīrīšanas taustiņu.

Putekļu filtra nomaiņa

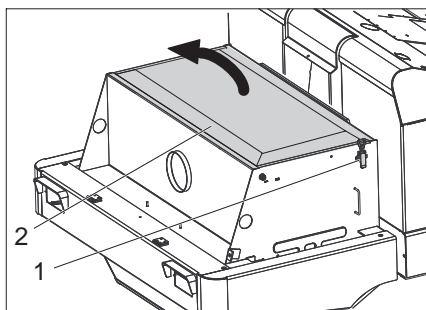
⚠ BRĪDINĀJUMS

Pirms sākt putekļu filtra nomaiņu, iztukšojiet neīrumu tvertni. Strādājot ar filtrēšanas sistēmu, valkājiet putekļu aizsargmasku. Ievērojiet drošības noteikumus par rīcību sīku putekļu gadījumā.

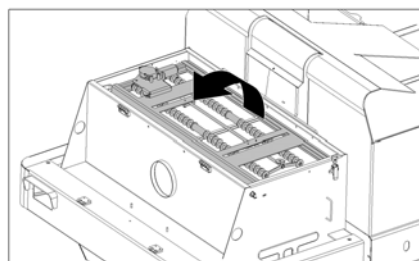


- 1 Aparāta pārsega fiksators
- 2 Ierīces pārsegs

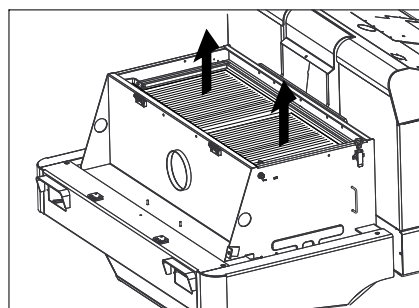
- Atveriet noslēgu, izskrūvējot zvaigznes tipa skrūvi.
- Pavirziet aparāta pārsegu uz priekšu.



- Atveriet filtra pārsegu.

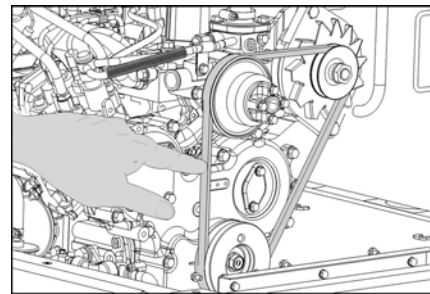


- Pavirziet filtra izkratīšanas mehānismu uz priekšu.



- Nomainiet putekļu filtru.
- Aizveriet filtra pārsegu.

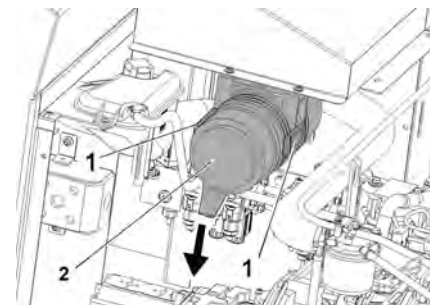
Ķīļsiksna pārbaude un regulēšana



Ķīļsiksnai pie apm. 10 kg slodzes ir par 7-9 mm jāpadodas.

- Ķīļsiksna sprieguma iestatīšanu uzticiet autorizētam klientu servisam.

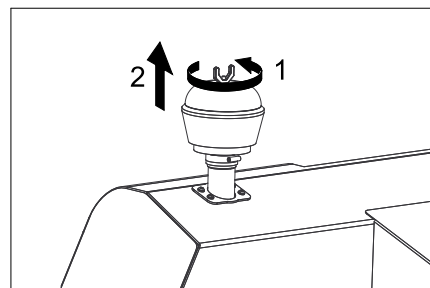
Pārbaudiet un nomainiet gaisa filtru



- 1 Aizslēgs
- 2 Gaisa filtra korpuss

- Atveriet aizslēgu.
- Noņemiet gaisa filtra korpusu.
- Nomainiet gaisa filtra ieliktni.

Norāde: montāžas pozīcija ar gaisa izplūdes atveri uz leju (skatīt attēlu).



- Noskrūvējiet centrālās separatora spārnuzgriežni.
- Iztīriet centrālās separatoru.

Luktura (opcija) spuldzes nomaiņa

- Noskrūvējiet lukturi.
- Izņemiet lukturi un atvienojiet kontaktus.

Norāde: ievērojiet kontaktu pozīcijas.

- Atskrūvējiet luktura daļas.
- Noņemiet luktura korpusu un turiet to horizontāli, jo gaismas ķermenis nav nostiprināts.
- Atbloķējiet fiksācijas skavu un izņemiet spuldzi.
- Ielieciet jaunu spuldzi.
- Salieciet to kopā apgrieztā secībā.

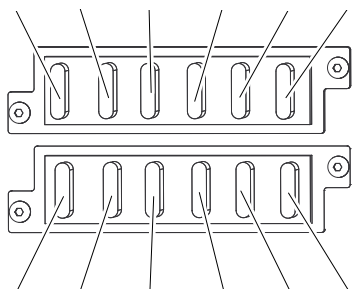
Virziena rādītāja (opcija) spuldzes nomaiņa

Norāde: lai nomainītu virziena rādītāja spuldzi, no virziena rādītāja korpusa izņemiet stikliņu.

Drošinātāju nomaīņa

→ Atveriet drošinātāju turētāju.

FU04 FU09 FU10 FU11 FU06 FU07



FU08 FU03 FU13 FU05 FU02 FU12

→ Pārbaudīt drošinātājus.

Norāde: drošinātāji FU 01 un FU 14 atrodas motora nodalījumā.



FU 01	Galvenais drošinātājs	60 A
FU 02	Gāzes balona piepildījuma līmeņa indikators	5 A
FU 03	Drošības relejs Daudzfunkcionālais displejs	10 A
FU 04	Braukšanas virziena izvēles slēdzis	10 A
FU 05	Laika relejs Sēdekļa kontaktslēdzis	30 A
FU 06	Hidrauliskā dzesētāja ventilatora motors	25 A
FU 07	Programmas izvēles slēdzis Netīrumu tvertnes funkcijas	10 A
FU 08	Signāлтаure	10 A
FU 09	Apgaismojums pa kreisi	7,5 A
FU 10	Apgaismojums pa labi	7,5 A
FU 11	Darba apgaismojums priekšā (tuvās gaismas)	10 A
FU 12	Izkraīšanas sistēma Bākuguns	20 A
FU 13	Ūdens sūknis Kondensatora ventilators Kabīnes apgaismojums Stiklu tīrītājs 3. sānu slotiņa Kabīnes ventilatora motors	10 A
FU 14	Kondensatora ventilatora motors	40 A

→ Atjaunojiet bojātos drošinātājus.

Norāde: Drošinātājus apmainiet tikai pret tāda paša stipruma drošinātājiem.

ES Atbilstības deklarācija

Ar šo mēs paziņojam, ka turpmāk minētā iekārta, pamatojoties uz tās konstrukciju un izgatavošanas veidu, kā arī mūsu apgrozībā laistajā izpildījumā atbilst ES direktīvu attiecīgajām galvenajām drošības un veselības aizsardzības prasībām. Iekārtā izdarot ar mums nesaskaņotas izmaiņas, šis paziņojums zaudē savu spēku.

Produkts: Grīdas tīrīšanas mašīna ar vadītāja sēdekli

Padomi: 1.186-xxx

Attiecīgās ES direktīvas:

2006/42/EK (+2009/127/EK)

2014/30/ES

2000/14/EK

Piemērotās harmonizētās normas:

EN 60335-1

EN 60335-2-72

EN 55012: 2007 + A1: 2009

EN 61000-6-2: 2005

EN 62233: 2008

Atbilstības novērtēšanas procedūra:

2000/14/EK: V pielikums

Skaņas intensitātes līmenis dB(A)

Izmērītais: 96

Garantētais: 99

Parakstītāji rīkojas valdes vārdā un ar tās pilnvaru.


H. Jenner
Chairman of the Board of Management


S. Reiser
Director Regulatory Affairs & Certification

Pilnvarotais sagatavot dokumentāciju:

S. Reiser

Alfred Kärcher SE & Co. KG
Alfred-Kärcher-Straße 28-40
71364 Winnenden (Germany)
Tel.: +49 7195 14-0
Fax: +49 7195 14-2212

Winnenden, 2018/10/01


Palīdzība darbības traucējumu gadījumā

Darbības traucējums	Traucējuma novēršana
Aparātu nevar iedarbināt	Apsēdieties vadītāja krēslā, tiek aktivēts sēdekļa kontakslēdzis
	Uzlādēt vai nomainīt akumulatoru
	Tukšs gāzes balons - nomainīt gāzes balonu
	Aizvērts gāzes padeves vārsts - atvērt vārstu, pagriežot to pretēji pulksteņrādītāja virzienam.
	Informēt Kärcher klientu servisu.
Motors strādā neregulāri	Iztīrīt gaisa filtru vai nomainīt filtra patronu
	Pārbaudiet degvielas cauruļvadu sistēmu, pieslēgumus un savienojumus, vajadzības gadījumā salabojiet.
	Informēt Kärcher klientu servisu.
Pārkarsis motors	Uzpildīt dzesēšanas līdzekli
	Izskalot dzesētāju
	Nospriegot ķīļsiksnu
	Informēt Kärcher klientu servisu.
Motors darbojas, bet aparāts pārvietojas lēnām vai nepārvietojas nemaz	Atbrīvot stāvbremzi
	Pārbaudiet, vai nav aptinušās lentes un auklas.
	Informēt Kärcher klientu servisu.
Svilpjoša skaņa hidrauliskajā iekārtā	Uzpildīt hidraulisko šķidrumu
	Informēt Kärcher klientu servisu.
Sukas griežas tikai lēnām vai negriežas vispār.	Pārbīdiēt gāzes sviru līdz galam uz priekšu (liels apgriezīenu skaits).
	Pārbaudiet, vai nav aptinušās lentes un auklas.
	Informēt Kärcher klientu servisu.
Suku zonā ir maza sūkšanas jauda vai tās nav	Filtra tīrīšana
	Informēt Kärcher klientu servisu.
Aparāts putinā	Sānu blīvējumu regulēšana
	leslēgt ventilatoru
	Iztīrīt putekļu filtru
	Nomainīt filtra blīves
	Informēt Kärcher klientu servisu.
Slaucītājmašīna atstāj nenaslaucītus netīrumus	Iztukšot netīrumu tvertni
	Iztīrīt putekļu filtru
	Nomainiet slaucītājveltni
	Noregulējiet slaucīšanas joslu
	Nomainiet netīrumu tvertnes blīvlentes
	Novērsiet slaucītājveltna bloķēšanās iemeslu
	Informēt Kärcher klientu servisu.
Netīrumu tvertni nevar pacelt vai nolaist	Pārslēdziet programmu izvēles slēdzi uz "Transportēšana"  .
	Informēt Kärcher klientu servisu.
Netīrumu tvertne griežas pārāk lēni vai negriežas nemaz	Informēt Kärcher klientu servisu.
Hidrauliski darbināmo daļu darbības traucējumi	Informēt Kärcher klientu servisu.

Tehniskie dati

		KM 150/500 R LPG
Ierīces dati		
Braukšanas ātrums uz priekšu	km/h	11
Braukšanas ātrums atpakaļgaitā	km/h	11
Kāptspēja (max.)	--	18%
Slaucīšanas platība bez sānu slotām	m ² /h	13200
Slaucīšanas platība ar sānu slotām	m ² /h	16500
Darba platums bez sānu slotas	mm	1200
Darba platums ar sānu slotu	mm	1500
Aizsardzība pret pilēšanu	--	IPX 3
Darbības laiks ar pilnu degvielas tvertni	h	4
Motors		
Tips	--	Kubota DF 972
Konstrukcija	--	3-cilindru četrtaktu gāzes dzinējs
Dzesēšanas veids	--	Dzesēšana ar ūdeni
Griešanās virziens	--	Pretēji pulksteņrādītāja virzienam
Diametrs	mm	74,5
Gājiens	mm	73,6
Ietilpība	cm ³	962
Eļļas daudzums	l	3,7
Darba apgriezību skaits	1/min	2550
Maksimālais apgriezību skaits	1/min	2730
Tukšgaitas apgriezieni	1/min	1500
Maks. jauda	kW/PS	18,6/25,3
Augstākais griešanas moments pie 2400 1/min	Nm	69
Eļļas filtrs	--	Filtra patrona
Ieplūdes gaisa filtrs	--	Iekšējā filtra patrona, ārējā filtra patrona
Degvielas veids	Sašķidrinātās gāzes (darba gāzes): butāns, propāns vai butāna/propāna maisījumi	
Tvertnes tilpums	11 kg vai 20 litri (nomaināms balons)	
Elektrosistēma		
Akumulators	V, Ah	12, 72
Ģenerators, trīsfāzu	V, A	12, 80
Starteris	--	Elektriskais starteris
Hidrauliskā iekārta		
Kopējais eļļas daudzums visā hidrauliskajā iekārtā	l	35
Eļļas daudzums hidrauliskās eļļas tvertnē	l	28
Eļļas veidi		
Motors (virs 25 °C)	--	SAE 30, SAE 10W-30, SAE 15W-40
Motors (no 0 līdz 25 °C)	--	SAE 20, SAE 10W-30, SAE 10W-40
Motors (zem 0 °C)	--	SAE 10W, SAE 10W-30, SAE 10W-40
Hidraulika	--	HV 46
Netīrumu tvertne		
Maks. izkraušanas augstums	mm	1470
Netīrumu tvertnes tilpums	l	500
Slaucītājveltnis		
Slaucītājveltna diametrs	mm	380
Slaucītājveltna platums	mm	1200
Apgriezību skaits	1/min	360
Slaucīšanas josla	mm	80
Sānu slotas		
Sānu slotas diametrs	mm	600
Apgriezību skaits (bezpakāpju)	1/min	0 - 54
Atbrīvošana		
Lielums priekšā	--	5.00/8 10
Gaisa spiediens priekšā	bar	8
Lielums aizmugurē	--	5.00/8 10

Bremzes		
Priekšējie riteni	--	mehāniska
Aizmugurējais ritenis	--	hidrostatiskas
Filtru un pumpju sistēma		
Konstrukcija	--	Plakani salocītais filtrs
Apgriezienu skaits	1/min	2900
Filtra virsma, smalku putekļu filtrs	m ²	7
Nominālais iesūkšanas sistēmas zemspiediens	mbar	18,5
Nominālā iesūkšanas sistēmas apjoma plūsma	m ³ /h	1650
Izkraīšanas sistēma	--	Elektromotors
Apkārtējās vides apstākļi		
Temperatūra	°C	-5 līdz +40
Gaisa mitrums, neaprasojis	%	0 - 90
Saskaņā ar EN 60335-2-72 aprēķinātās vērtības		
Trokšņu emisija		
Skaņas spiediena līmenis L _{PA}	dB(A)	83
Nenoteiktība K _{PA}	dB(A)	3
Skaņas jaudas līmenis L _{WA} + nenoteiktība K _{WA}	dB(A)	99
Aparāta vibrācijas		
Plaukstas-rokas vibrācijas lielums	m/s ²	< 2,5
Sēdekļis	m/s ²	0,6
Nenoteiktība K	m/s ²	0,1
Izmēri un svars		
Garums x platums x augstums	mm	2442x1570x1640
Pagriešanās rādiuss pa labi	mm	1515
Pagriešanās rādiuss pa kreisi	mm	1600
Pašsvars	kg	1317
Pieļaujamais kopējais svars	kg	2228
Pieļaujamā ass noslodze priekšā	kg	1418
Pieļaujamā ass noslodze aizmugurē	kg	810
Rezervētas tiesības veikt tehniskas izmaiņas!		

 Prieš pirmą kartą pradėdant naudoti prietaisą, būtina atidžiai perskaityti originalią instrukciją, ja vadovautis ir saugoti, kad ja galima būtų naudoti vėliau arba perduoti naujam savininkui.

Turinys

Bendrieji nurodymai	LT	1
Aplinkos apsauga	LT	1
Garantija	LT	1
Priedai ir atsarginės dalys	LT	1
Naudojimo instrukcijoje naudojami simboliai	LT	1
Simboliai ant prietaiso	LT	1
Naudojimas pagal paskirtį	LT	2
Netinkamas naudojimas, kurį galima numatyti	LT	2
Tinkami paviršiai	LT	2
Saugos reikalavimai	LT	2
Saugos pastabos dėl valdymo	LT	2
Saugos pastabos dėl važiavimo	LT	2
Saugos technikos direktyvos suskystintosiomis dujomis varomoms transporto priemonėms	LT	2
Mašinos su degimo varikliais	LT	3
Įrenginiai, ištuštinami pakėlus	LT	3
Mašinos su apsauginiu vairuotojo stogeliu	LT	3
Saugos pastabos dėl įrenginio transportavimo	LT	4
Saugos pastabos dėl įprastinės ir techninės priežiūros	LT	4
Veikimas	LT	4
Pastabos dėl iškrovimo	LT	4
Valdymo ir funkciniai elementai	LT	5
Valdymo plotas	LT	5
Uždegimo spynelė	LT	5
Funkciniai mygtukai	LT	5
Daugiafunkcis ekranas	LT	6
Pedalai	LT	6
Prieš pradėdant naudoti	LT	6
Stovėjimo stabdžio fiksavimas / atleidimas	LT	6
Šluojamosios mašinos be pavaros mechanizmo stūmimas	LT	6
Prietaiso su pavaros mechanizmu pastūmimas	LT	6
Naudojimo pradžia	LT	6
Bendrieji nurodymai	LT	6
Dujų baliono montavimas/keitimas	LT	6
Patikros ir techninės priežiūros darbai	LT	7
Naudojimas	LT	7
Vairuotojo sėdynės reguliavimas	LT	7
Programos pasirinkimas	LT	7
Dujų tiekimo paleidimas	LT	7
Mašinos įjungimas	LT	7
Važiavimo režimas	LT	7
Valymas	LT	7
Dulkių maišelio ištuštinimas	LT	8
Prietaiso išjungimas	LT	8
Transportavimas	LT	8
Laikymas	LT	8
Laikinas prietaiso nenaudojimas	LT	8



Priežiūra ir aptarnavimas	LT	9
Bendrieji nurodymai	LT	9
Valymas	LT	9
Priežiūros intervalai	LT	9
Aptarnavimo darbai	LT	9
ES atitikties deklaracija	LT	13
Pagalba gedimų atveju	LT	14
Techniniai duomenys	LT	15

Bendrieji nurodymai

Išpakuodami įrenginį pastebėję transportavimo metu padarytą pažeidimą, praneškite pardavėjui.

- Ant įrenginio pritvirtintuose įspėjamuosiuose ženkluose ir nurodymų lentelėse pateikiama svarbi informacija, reikalinga, norint saugiai naudoti prietaisą.
- Be naudojimo instrukcijoje pateikiamų nurodymų taip pat reikia laikytis bendrųjų įstatymus leidžiančiųjų institucijų nurodymų dėl nelaimingų atsitikimų prevencijos ir saugos.

Aplinkos apsauga

	Pakuotės medžiagos gali būti perdirbamos. Neišmeskite pakuočių kartu su buitinėmis atliekomis, bet atiduokite jas perdirbti.
	Naudotų prietaisų sudėtyje yra vertingų, antriniam žaliavų perdirbimui tinkamų medžiagų, todėl jie turėtų būti atiduoti perdirbimo įmonėms. Todėl naudotus senus įrenginius šalinkite pagal atitinkamą antrinių žaliavų surinkimo sistemą.
Neleiskite, kad ant grunto patektų tokie skysčiai, kaip variklio alyva, hidraulinė alyva, stabdžių skystis, dyzelinas arba aušinimo skystis. Saugokite aplinką, skysčius tvarkykite laikydamiesi aplinkos apsaugos reikalavimų.	

Nurodymai apie sudedamąsias medžiagas (REACH)

Aktualią informaciją apie sudedamąsias dalis rasite adresu:

www.kaercher.com/REACH

Garantija

Kiekvienoje šalyje galioja mūsų įgaliotų pardavėjų nustatytos garantijos sąlygos. Galimus prietaiso gedimus garantijos galiojimo laikotarpiu pašalinsime nemokamai, jei tokių gedimų priežastis buvo netinkamos medžiagos ar gamybos defektai. Dėl garantinių gedimų šalinimo kreipkitės į savo pardavėją arba artimiausią klientų aptarnavimo tarnybą pateikdami pirkinį patvirtinantį kasos kvitą.

Priedai ir atsarginės dalys

⚠ PAVOJUS

Siekiant išvengti gedimų, prietaisą remontuoti ir jo atsarginės detales keisti gali tik įgaliota klientų aptarnavimo tarnyba.

- Leidžiama naudoti tik gamintojo patvirtintus priedus ir atsarginės dalis. Originalių priedų ir atsarginių dalių naudojimas užtikrina saugų, be gedimų prietaiso funkcionavimą.

- Informacijos apie atsarginės dalis galite rasti interneto svetainės www.kaercher.com dalyje „Service“.

Naudojimo instrukcijoje naudojami simboliai

⚠ PAVOJUS

Įspėja apie gresiantį tiesioginį pavojų, galintį sukelti sunkius sužalojimus arba mirtį.

⚠ ĮSPĖJIMAS

Įspėja apie galimą pavojų, galintį sukelti sunkius sužalojimus arba mirtį.

⚠ ATSARGIAI

Nurodo galimą pavojų, galintį sukelti lengvus sužalojimus arba materialinius nuostolius.

DĖMESIO

Nuoroda dėl galimo pavojaus, galinčio sukelti materialinius nuostolius.

Simboliai ant prietaiso

	Pavojus nusideginti prisilietus prie įkaitusių paviršių! Prieš pradėdami dirbti su prietaisu palaukite, kol išmetamųjų dujų sistema pakankamai atvės.
	Prietaisą naudoti tik mūvint apsaugines pirštines.
	Įstrigus tarp judančių transporto priemonės dalių, kyla traiškymo pavojus
	Judančios dalys gali sužeisti. Nelieskite.
	Gaisro pavojus. Nesiurbkite degančių arba smilkstančių daiktų.
	Grandinės laikiklis / krano taškas
	Automobilių keltuvo pastatymo vieta
	Maksimalus pagrindo nuolydis važiuojant pakelta nešvarumų kamera.
	Važiukite tik ne į statesnę nei 18% įkalnę.
	Montuodami užtikrinkite tinkamą dujų baliono padėtį! Jungtis ir žiedo anga turi būti nukreiptos žemyn.

Naudojimas pagal paskirtį

Šią šluojamąją mašiną naudokite tik pagal šioje instrukcijoje pateiktus nurodymus.

- Šis valomasis įrenginys skirtas nešvarumams atvirose vietose valyti.
- Šiuo prietaisu draudžiama važiuoti keliuose..
- Prietaiso naudojimas kitais tikslais laikomas naudojimu ne pagal paskirtį. Už žalą, susidariusią dėl naudojimo ne pagal paskirtį, gamintojas neatsako; visa atsakomybė tenka naudotojui.
- **(Dujinis variklis)**
Prietaisą uždaroje patalpose leidžiama naudoti tuo atveju, jeigu užtikrinamas pakankamas vėdinimas.
(Galioja tik Vokietijoje)
Vokietijoje prietaisą su dujiniu varikliu uždaroje patalpose naudoti draudžiama.
- Dujų balionus ir įrenginį laikykite tik ant žemės paviršiaus.
- Jokiu būdu neatlikite jokių įrenginio pakeitimų.
- Įrenginys skirtas tik naudojimo instrukcijoje nurodytoms dangoms.
- Mašiną galima naudoti tik įmonės arba jos įgaliotų asmenų nurodytoje teritorijoje.
- Pagrindinės nuorodos: Saugokite prietaisą nuo lengvai užsidegančių medžiagų (sprogių arba degių).

Netinkamas naudojimas, kurį galima numatyti

- Niekada nevalykite (nesiurbkite) sprogių skysčių, degių dujų, neskiestų rūgščių ir tirpiklių! Tai taikoma benziniui, dažų skiedikliui arba mazutui, kurie sumišę su siurbimo oru gali sudaryti sprogius garus ir mišinius, taip pat acetoniui, neskiestoms rūgštims, tirpikliams, nes jie gali pažeisti įrenginio medžiagas.
- Jokiu būdu nešluokite / nesurbkite reaktyviųjų metalų dulkių (pvz., aliuminio, magnio, cinko), nes reaguodamos su stipriais šarminiais arba rūgštiniais valikliais, jos virsta sprogiomis dujomis.
- Prietaisas nepritaikytas siurbti sveikatai pavojingas medžiagas.
- Nevalykite (nesiurbkite) degančių arba smilkstančių daiktų.
- Draudžiama būti pavojingoje zonoje. Draudžiama naudoti prietaisą sprogioje aplinkoje.
- Draudžiama mašina vežti asmenis.
- Draudžiama šiuo įrenginiu stumti / traukti ar transportuoti kitus daiktus.

Tinkami paviršiai

- Asfaltas
- Pramoninių statinių grindiniai
- Monolitinės grindys
- Betonas
- Tašytų akmenų grindinys

Saugos reikalavimai

Saugos pastabos dėl valdymo

- (Taikoma tik Suomijai) Jei prietaisas turėtų PVC-žarną, jo negalima naudoti žemoje aplinkos temperatūroje (žemiau 0°C). Kilus klausimams dėl prietaiso, kreipkitės į „Kärcher“.
 - Prieš pradėdami darbą įsitinkite, kad prietaisas ir jo darbinės dalys yra geros būklės ir saugūs naudoti. Jei jų būklė nėra nepriekaištinga, prietaiso negalima naudoti.
 - Jei naudojate prietaisą pavojingoje aplinkoje (pvz., degalinėje), paisykite atitinkamų nurodymų dėl saugos. Draudžiama naudoti prietaisą sprogioje aplinkoje.
- ⚠ PAVOJUS**
Sužalojimų pavojus!
- Nenaudokite įrenginio be apsauginio stogo nuo krentančių daiktų zonoje, kur krentantys daiktai galėtų pasiekti operatorių.
 - Operatorius prietaisą privalo naudoti pagal paskirtį. Jis turi paisyti aplinkos sąlygų, o dirbdamas su prietaisu – netoli esančių žmonių, ypač vaikų.
 - Būtina laikytis teisės aktų, taisyklių ir įstatymų, reglamentuojančių transporto priemonių eismą.
 - Prieš darbo pradžią operatorius turi įsitikinti, kad yra tinkamai sumontuota ir veikia visa apsauginė įranga.
 - Įrenginio operatorius atsako už kitiems asmenims įvykusius nelaimingus atsitikimus ir žalą jų turtui.
 - Operatorius turi dėvėti priglundančius drabužius. Avėkite tvirtą avalinę ir nedėvėkite laisvų rūbų.
 - Prieš judėdami patikrinkite artimą zoną (pvz., ar joje nėra vaikų). Užtikrinkite pakankamą matomumą!
 - Nepalikite mašinos be priežiūros, jei įjungtas variklis. Naudotojas gali palikti mašiną tik tada, kai variklis yra išjungtas ir užtikrinama, kad mašina negalės naudotis pašaliniais asmenimis ir ištrauktas raktas.
 - Ištraukite raktą, kad mašina negalėtų pasinaudoti pašaliniais asmenimis.
 - Prietaisą gali naudoti tik įgalioti asmenys, išmokyti naudotis ir pademonstravę savo sugebėjimus dirbti su prietaisu.
 - Šis prietaisas nepritaikytas naudoti asmenims (taip pat vaikams) su fizine, sensorine ar dvasine negalia arba asmenims, neturintiems pakankamai reikiamos patirties ir (arba) žinių, nebent prižiūrėję už saugą atsakingam asmeniui ir jam nurodant, kaip prietaisas turi būti naudojamas.
 - Prižiūrėkite vaikus siekdami užtikrinti, kad jie nežaistų su prietaisu.

ATSARGIAI

Pažeidimo pavojus! Nešluokite juostų, virvių ir vielų, kadangi jos gali apsvyriuoti apie besisukantį šepetį.

Saugos pastabos dėl važiavimo

⚠ PAVOJUS

Sužalojimų rizika! Prieš važiuodami patikrinkite pagrindo tvirtumą.

⚠ PAVOJUS

Nelaimingo atsitikimo ir sužalojimo pavojus!

- Važiavimo greitį pritaikykite pagal esamas aplinkybes.

Mašina gali apvirtti ją naudojant ant didelio posvyrio paviršių.

- Važiukite tik ne į statenę nei 18% įkalnę.

Mašina gali apvirtti, kai važiuojama ant nestabilaus pagrindo.

- Todėl naudokite mašiną tik ant tvirto pagrindo.

Mašina gali apvirtti jai per daug pasvirusį šoną.

- Mašina gali būti pasvirusį šoną daugiau nei 10% posvyrio kampu.

Saugos technikos direktyvos suskystintosiomis dujomis varomoms transporto priemonėms

Pramonės profesinių asociacijų vyriausioji valdyba (HVBG) Suskystintosios dujos (dujiniai degalai) yra butanas ir propanas arba butano ir propano mišiniai. Jos tiekiamos specialiose talpyklose. Šių dujų darbinis slėgis priklauso nuo aplinkos temperatūros.

⚠ Pavojus

Sprogimo pavojus! Suskystintąsias dujas naudokite kitaip nei su benzina. Benzinas garuoja lėtai, o suskystintosios dujos ir karto įgyja dujų pavidalą. Todėl pavojus, kad patalpa prisipildys dujų, kurios užsidegės, naudojant suskystintąsias dujas yra didesnis nei naudojant benzina.

⚠ Pavojus

Susižalojimo pavojus! Naudokite tik standartą DIN 51622 atitinkančius A arba B kokybės klases (priklausomai nuo aplinkos temperatūros) suskystintųjų dujų balionus su dujinių degalų pildymo sistema.

ATSARGIAI

Naudoti buitines dujas draudžiama iš esmės. Dujiniams varikliams leidžiama naudoti suskystintųjų dujų iš propano ir butano mišinius, kurių santykis yra nuo 90/10 iki 30/70. Siekiant užtikrinti lengvesnį variklio paleidimą, kaip aplinkos temperatūra yra žemesnė nei 0 °C (32 °F), patartina naudoti daugiau propano sudėtyje turinčias suskystintąsias dujas, nes jos garuoja net ir esant žemai temperatūrai.

Įmonės vadovybės ir darbuotojų pareigos

- Visi asmenys, naudojantys suskystintąsias dujas, turi būti susipažinę su suskystintųjų dujų savybėmis, kad galėtų jas saugiai dirbti darbe. Pridėtas raštas turi nuolat būti šluojamojoje mašinoje.

Techninę priežiūrą turi atlikti specialistai

- Dujinius degalus naudojančių įrenginių tinkamą veikimą ir sandarumą reguliariai, tačiau ne rečiau nei kasmet turi patikrinti specialistas (pagal BGG 936).
- Patikra turi būti patvirtinta raštiškai. Tikrinimo pagrindas į Nelaimingų atsitikimų prevencijos nuostatų dėl suskystintųjų dujų naudojimo 33 ir 37 str (BGV D34).
- Kaip bendrieji reikalavimai taikomos Federalinio transporto ministro direktyvos dėl dujomis varomų transporto priemonių ir jų variklių patikros.

Eksploatavimo pradžia / eksploatavimas

- Dujos gali būti imamos tik iš vieno baliono. Jei dujos vienu metu tiekiamos iš kelių balionų, suskystintosios dujos gali patekti iš vieno baliono į kitą. Tokiu atveju uždarius perpildyto baliono vožtuvą joje esančių dujų slėgis gali būti neleistinai aukštas (plg. šios direktyvos B. 1).

- Įmontuojant pilną balioną, reikia atsižvelgti į dujų jungties įmontavimo padėtį, išsamesnę informaciją pateikta skyriuje „Dujų baliono įmontavimas“.

Dujų balionas turi būti keičiamas ypač atsargiai. Sumontuojant ir išmontuojant dujų balioną, ant jo dujų išleidimo movos raktu būtinai turi būti užsukta aklė.

- Draudžiama naudoti nesandarius balionus. Iš tokių balionų, ėmusių visų reikiamų saugos priemonių, atviroje vietoje turi būti išleistos likusios dujos ir pažymėta, kad balionas yra nesandarus.

Tiekiant arba pasiimant nesandarų dujų balioną, nuomotojui arba jo atstovui (pvz., degalinės operatoriumi ar pan.) turi būti raštu pranešta apie esamą baliono pažeidimą.

- Prieš prijungiant dujų balioną, turi būti patikrinta, ar jo prijungiamoji mova yra tinkamos būklės.
- Prijungus dujų balioną, putojančia priemone turi būti patikrintas jos sandarumas.
- Vožtuvus atidarykite iš lėto. Vožtuvams atidaryti ir uždaryti jokiū būdu nenaudokite kalamųjų įrankių.
- Užsidedus suskystintosioms dujoms, gaisrą gesinkite tik stovėdami saugiu atstumu ir naudodami apsaugas.
 - naudokite tik angliarūgštės miltelinius arba dujinius gesintuvus.
 - dujų talpyklą aušinkite dideliu kiekiu vandens.
- Veikiant suskystųjų dujų sistemos, turi būti patikrinta, ar ji yra tinkamos būklės ir sandari. Draudžiama naudoti transporto priemonę, jei jos dujų sistema yra nesandari.
- Prieš atleisdami vamzdžio ar žarnos jungtį, uždarykite dujų baliono vožtuvą. Dujų baliono jungties veržlę atsukite iš lėti ir pradžioje tik šiek tiek, nes kitu atveju iš žarnos staigiai išsiverš joje esančius suslėgtos dujos.

- Jei dujos įleidžiamos iš didelės talpyklos, turi būti laikomasi taikomų reikalavimų dėl suskystintųjų dujų pardavimo dideliais kiekiais.

⚠ PAVOJUS

Sužalojimų pavojus!

- *Ant plikos odos patekusios suskystintosios dujos sukelia nušalino žaizdas.*
- *Išmontavus dujų balioną, ant baliono jungties sriegio turi būti tvirtai užveržta aklė.*
- *Sandarumui tikrinti naudokite muiluotą vandenį, tirpalą „Nekal“ arba kitas putojančias priemones. Draudžiama nukreipti tiesioginę liepsną į suskystintųjų dujų balioną.*
- *Keisdami pavienės dalis, būtinai laikykitės gamintojo reikalavimų. Atlikdami šiuos darbus uždarykite dujų baliono ir pagrindinius blokuojamuosius vožtuvus.*
- *Nuolat tikrinkite suskystintosiomis dujomis varomų transporto priemonių elektros įrangą. Jei sistemos dalys, per kurias teka dujos yra nesandarios, kibirkštys gali sukelti sprogingą.*
- *Jei suskystintosiomis dujomis varoma transporto priemonė ilgesnį laiką stovėjo patalpoje, prieš įjungdami transporto priemonės variklį ar elektros įrangą, patalpą gerai išvėdinkite.*
- *Apie nelaimingus atsitikimus, susijusius su dujų balionais ir suskystintųjų dujų sistemomis, turi būti nedelsiant pranešta profesinei asociacijai ir atsakingai pramonės priežiūros tarnybai. Pažeistos dalys turi būti saugomos iki tyrimo pabaigos.*

Laikymo bei sandėliavimo patalpose bei dirbtuvėse

- Dujiniai degalai ir suskystintosios dujos turi būti laikomi vadovaujantis reikalavimais TRF 1996 (suskystintųjų dujų naudojimo taisyklės, žr. BGV D34 DA, 4 priedą).
- Dujų balionai turi būti laikomi pastatyti. Dujų balionų laikymo patalpose ir atliekant remonto darbus, draudžiama naudoti atvirą ugnį ir rūkyti. Jei dujų balionai laikomi atviroje vietoje, turi būti užtikrinta, kad prie jų nepatektų pašaliniai. Tušti dujų balionai turi būti uždaryti.
- Išjungus transporto priemonės variklį, nedelsiant turi būti uždaryti dujų baliono ir blokuojamieji vožtuvai.
- Patalpų suskystintosiomis dujomis varomoms transporto priemonėms laikyti vieta ir charakteristikos turi atitikti Reicho reglamentą dėl garažų ir atitinkamos žemės statybos reglamentą.
- Dujų balionai turi būti laikomi kitose patalpose, atskirtose nuo transporto priemonių laikymo patalpų (BGV D34 DA, 2 priedą))
- Patalpose naudojami elektriniai prožektoriai turi būti sandarus ir apsaugotas tvirtu korpusu.
- Remonto dirbtuvėse dujų balionų bei pagrindiniai blokuojamieji vožtuvai turi būti uždaryti ir dujinių degalų balionai turi būti apsaugoti nuo šilumos poveikio.

- Prieš eksploatacijos pertrauką bei pabaigą atsakingas asmuo turi patikrinti, ar uždaryti visi vožtuvai, o ypač dujų balionų vožtuvai. Prie dujinių degalų balionų draudžiama dirbti ugnimi, o ypač virinti bei pjauti liepsna. Net ir tuščius dujinių degalų balionus draudžiama laikyti dirbtuvėse.
- Laikymo bei sandėliavimo patalpos ir remonto dirbtuvės turi būti nuolat pakankamai išvėdintos. Atsižvelkite į tai, kad suskystintosios dujos yra sunkesnės už orą. Jos susirenka prie grindų ar darbo duobėse bei kitokiose grindų nišose ir gali šios vietose sudaryti sprogingo atžvilgiu pavojingus mišinius su oru.

Mašinos su degimo varikliais

- ➔ *Nenaudokite prietaiso didesniame negu 1200 m aukštyje.*

⚠ PAVOJUS

Pavojus apsinuodyti!

➔ (Dujinis variklis)

Prietaisą uždaroje patalpoje leidžiama naudoti tuo atveju, jeigu užtikrinamas pakankamas vėdinimas.

(Galiota tik Vokietijoje)

Vokietijoje prietaisą su dujiniu varikliu uždaroje patalpoje naudoti draudžiama.

- ➔ *Išmetamosios dujos yra nuodingos ir kenkia sveikatai, todėl jų negalima įkvėpti.*

⚠ PAVOJUS

Sužalojimų pavojus!

- ➔ *Neuždenkite vidaus degimo variklio išmetamųjų dujų angos.*
- ➔ *Išjungus variklis visiškai sustoja praėjus maždaug 3 sekundėms. Tuo metu būkite toliau nuo pavaros mechanizmo.*

⚠ PAVOJUS

Pavojus nudegti!

- ➔ *Nelieskite įkaitusio vidaus degimo variklio.*
- ➔ *Prieš nuimdami uždangas, leiskite transporto priemonei atvėsti.*
- ➔ *Nelieskite ir nebūkite prie išmetamųjų dujų išėjimo angos.*

Įrenginiai, ištuštinami pakėlus

⚠ PAVOJUS

Sužalojimų pavojus!

- ➔ *Dirbdami ištuštinimo pakėlus įrenginiu, iki galo pakelkite sušluotų nešvarumų talpyklą ir užfiksukite.*
- ➔ *Saugumas tik už pavojaus zonų ribų.*

Mašinos su apsauginiu vairuotojo stogeliu

PASTABA

Apsauginis vairuotojo stogelis (papildomas) apsaugo nuo didesnių krentančių daiktų. Tačiau jis neapsaugo nuo pervažiavimo!

- ➔ *Kasdien tikrinkite, ar nėra apsauginio gaubto pažeidimo.*
- ➔ *Jei pažeistas apsauginis gaubtas ar atskiri jo elementai, būtina pakeisti visą apsauginį gaubtą.*
- ➔ *Neleidžiama vykdyti jokių apsauginio gaubto pakeitimų ar montuoti kitus „Kärcher“ neleidžiamus elementus, sudedamąsias dalis ir sudedamuosius mazgus.*

Saugos pastabos dėl įrenginio transportavimo

- Tuščio prietaiso svoris (transporto svoris) transportavimo metu ant priekabos ar transporto priemonėje.
- Transportuodami įrenginį, atjunkite baterijos gnybtus, o patį įrenginį gerai pritvirtinkite.

Saugos pastabos dėl įprastinės ir techninės priežiūros

- Prieš atlikdami mašinos valymo ir techninės priežiūros darbus, keisdami dalis arba atlikdami kitų mašinos funkcijų nustatymus, išjunkite mašiną ir ištraukite uždegimo raktą.
- Atliekant darbus prie elektros įrangos, turi būti atjungta akumuliatoriaus baterija.
Tam pirmiausiai reikia atjungti minuso, o po to pluso polį.
Pakartotinis prijungimas atliekamas priešinga eilės tvarka. Pirmiau prijungiamas pluso, o po to minuso polis.
- Prietaisui plauti nenaudokite vandens žarnos arba aukšto spaudimo vandens srovės (gali įvykti trumpas sujungimas arba kitoks prietaiso pažeidimas).
- Remonto darbus gali atlikti tik įgaliota klientų aptarnavimo tarnyba arba šios srities kvalifikuotas, su atitinkamais saugos nurodymais susipažinęs personalas.
- Laikykitės galiojančių vietos pramonėje kintamose vietose naudojamų prietaisų saugos patikros reikalavimų.
- Prietaisą naudokite tik mūvėdami apsauginėmis pirštinėmis.

Veikimas

Šluojamoji mašina veikia šlavimo į semtuvą principu.

- Besisukantis šepetys nukreipia nešvarumus tiesiai į nešvarumų kamerą.
- Šoninė šluota išvalo šluojamo paviršiaus kampus ir pakraščius ir nustumia nešvarumus į šepetio judėjimo kelią.
- Smulkios dulkės įsiurbiamos siurbimo orpūte per dulkių filtrą.

Pastabos dėl iškrovimo

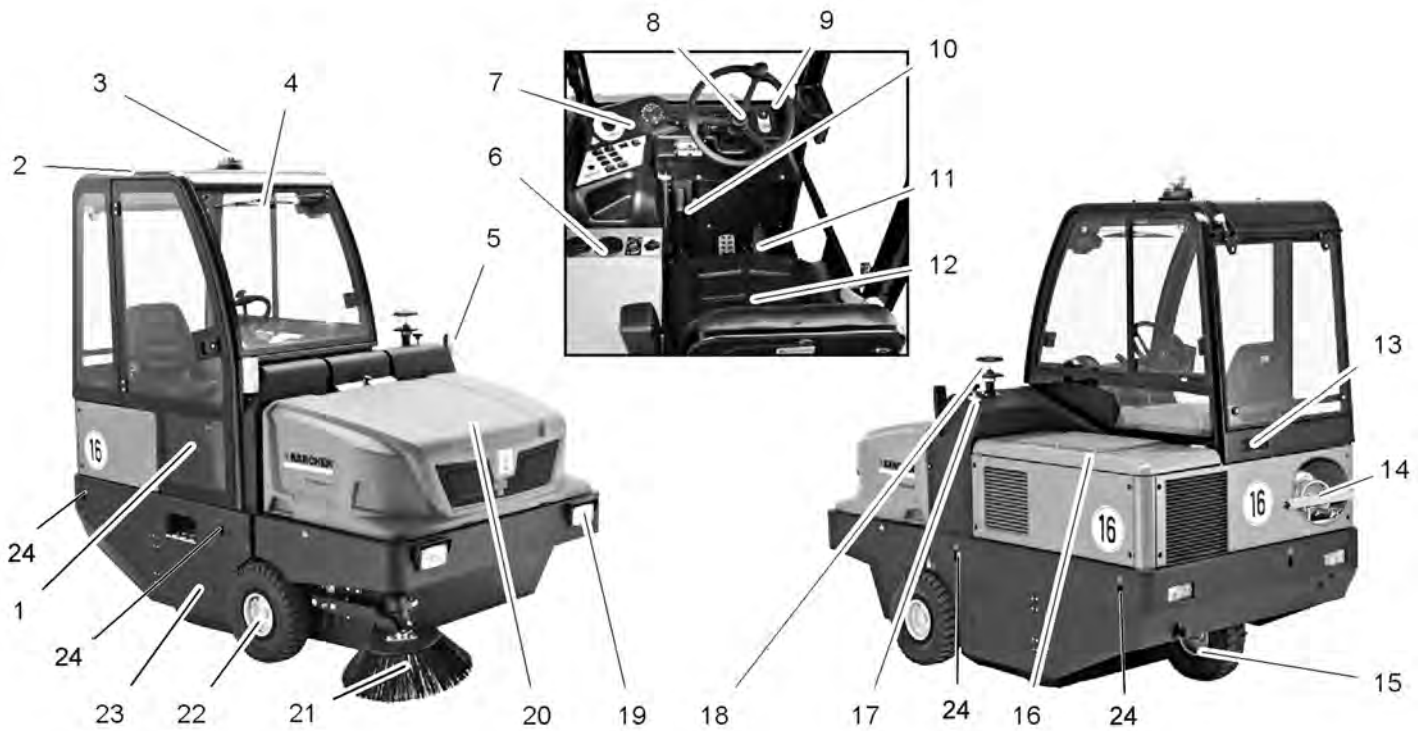
⚠ PAVOJUS

Sužalojimų ir pažeidimų pavojus!

- Perkraudami įrenginį, atsižvelkite į jo svorį!
- Nenaudokite šakinio krautuvo, nes galite sugadinti įrenginį.

Tuščio įrenginio masė (transportavimo masė)	1317 kg*
* Sumontavus priedus, masė padidėja.	

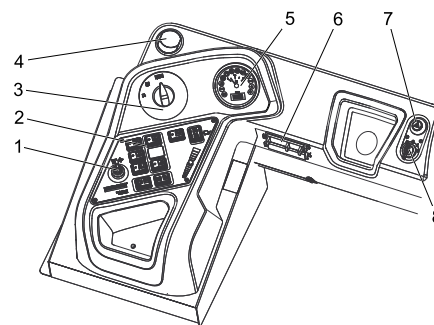
- Įrenginiui perkrauti naudokite tinkamą rampą arba kraną!
- Naudodami pakylą, įsitikinkite, ar grindų laisvumas siekia 70 mm.
- Jei įrenginys tiekiamas ant padėklo, iš pridėtų lentų pasigaminkite rampą nuvažiavimui.
Tam skirtą instrukciją rasite 2 psl. (vidinė viršelio pusė).
Svarbi pastaba: kiekvieną lentą tvirtai suveržkite dviem varžtais.



KM 150/500 R LPG

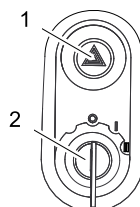
- 1 Kabinos durys (papildoma įranga)
- 2 Mašinisto kabina (papildoma įranga)
- 3 Švyturėlis
- 4 Stiklų valytuvus (papildoma įranga)
- 5 Posūčio žibintų (papildoma įranga)
- 6 Šildytuvus / kondicionierius (papildoma įranga)
- 7 Valdymo plotas
- 8 Vairas
- 9 Uždegimo spynelė
- 10 Stovėjimo stabds
- 11 Pedalai
- 12 Sėdynė (su kontaktiniu sėdynės jungikliu)
- 13 Ventilacijos grotelės (papildoma įranga)
- 14 Dujų balionas
- 15 Galinis ratas
- 16 Variklio uždanga
- 17 Besisukančio šepetio reguliatorius
- 18 Išcentrinis atskyriklis
- 19 Apšvietimo sistema (papildoma įranga)
- 20 Dulkių maišelis
- 21 Šoninė šluota
- 22 Priekinis ratas
- 23 Valomasis velenas
- 24 Tvirtinimo taškas (4 vnt.)

Valdymo plotas



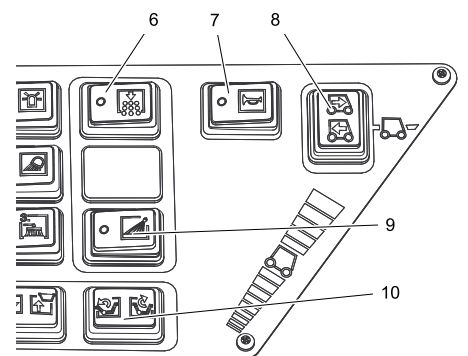
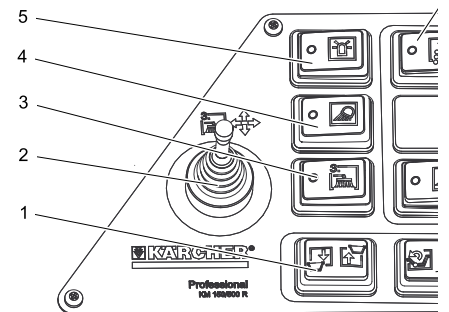
- 1 Reguliuojamoji svirtis, trečioji šoninė šluota (papildomą įrangą)
- 2 Funkciniai mygtukai
- 3 Programos jungiklis
- 4 Ventilacijos anga (papildoma įranga)
- 5 Daugiafunkcis ekranas
- 6 Darbo vietos saugiklių dėžė
- 7 Avarinis žibintas (papildoma įranga)
- 8 Uždegimo spynelė

Uždegimo spynelė



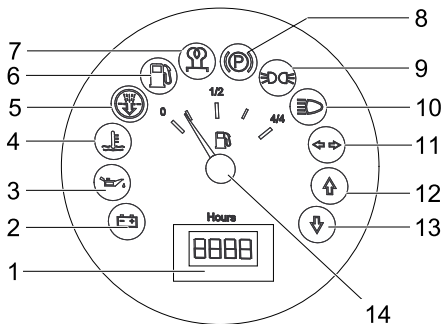
- 1 Avarinio signalo jungiklis (papildoma įranga)
- 2 Uždegimo raktas
 - Padėtis „0“: išjungti variklį
 - Padėtis „1“: degimas įjungtas
 - Padėtis „2“: paleisti variklį

Funkciniai mygtukai



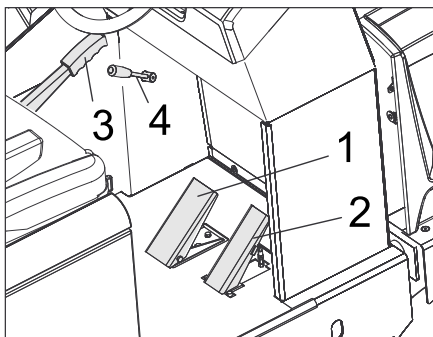
- 1 Nešvarumų kameros pakėlimas ir nuleidimas
- 2 Reguliuojamoji svirtis, trečioji šoninė šluota (papildomą įrangą)
- 3 Trečiosios šoninės šluotos įjungimas/išjungimas
- 4 Darbo šviesos įjungimas/išjungimas
- 5 Švyturėlio įjungimas/išjungimas
- 6 Filtro valymas
- 7 Garsinis signalas
- 8 Važiavimo krypties pasirinkimo jungiklis
- 9 Šoninės šluotos drėkinimas (papildoma įranga)
- 10 Kameros sklendės atidarymas / uždarymas

Daugiafunkcis ekranas



- 1 Eksploatavimo valandų skaitiklis
- 2 Įkrovos įspėjamoji lemputė
- 3 Alyvos slėgio įspėjamoji lemputė
- 4 Aušinamojo skysčio įspėjamoji lemputė
- 5 Į variklį įsiurbiamas oras
- 6 Likusio degalų kiekio įspėjamoji lemputė
 - mirksi, kai yra atsarga
 - žiba, kai balionas yra tuščias
- 7 Kontrolinė lemputė (neprijungta)
- 8 Kontrolinė lemputė (neprijungta)
- 9 Stovėjimo žibinto kontrolinė lemputė (papildoma įranga)
- 10 Trumpųjų šviesų žibinto kontrolinė lemputė (papildoma įranga)
- 11 Posūkio žibintai (papildoma įranga)
- 12 Važiavimo pirmyn kontrolinė lemputė
- 13 Važiavimo atgal kontrolinė lemputė
- 14 Degalų talpyklos indikatorius (neprijungtas)

Pedalai



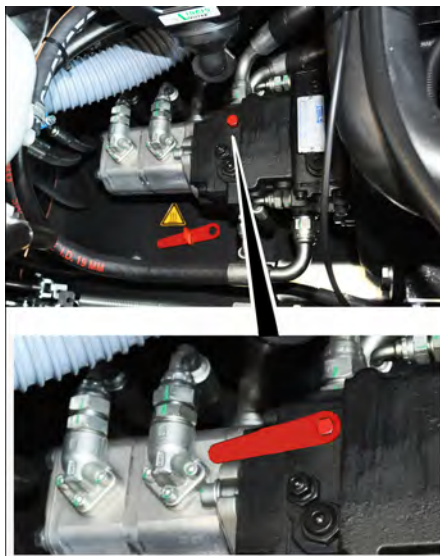
- 1 Stabdžio pedalas
- 2 Važiavimo pedalas
- 3 Stovėjimo stabdys
- 4 Orpūtės svirtis

Prieš pradėdant naudoti

Stovėjimo stabdžio fiksavimas / atleidimas

- ➔ Paspauskite stabdžių pedalą ir taip atleiskite stovėjimo stabdį.
- ➔ Paspauskite stabdžių pedalą ir taip užfiksokite stovėjimo stabdį.

Šluojamosios mašinos be pavaros mechanizmo stūmimas



- ➔ Atidarykite valiklio uždangą.
- ➔ Hidraulinio siurblio laisvosios eigos svirtį (raudonos spalvos) apsuksite 180° (prieš laikrodžio rodyklę). Naudokite specialų įrankį.

PASTABA

Specialus įrankį (raudonas veržlėraktis) rasite rėmo laikiklyje prie laisvosios eigos svirties.

ATSARGIAI

Šluojamosios mašinos nestumkite nenaudodami pavaros mechanizmo ilgus atstumus ir didesniu nei 10 km/h greičiu.

- ➔ Pastūmę pasukite laisvos eigos svirtį atgal.

Prietaiso su pavaros mechanizmu pastūmimas

- ➔ Jei mašinai pastumti buvo atsukta laisvos eigos svirtis, užsukite ją atgal iki galo laikrodžio rodyklės kryptimi. Naudokite specialų įrankį.

Naudojimo pradžia

Bendrieji nurodymai

- ➔ Prieš naudojimo pradžią, perskaitykite variklio gamintojo naudojimo instrukciją ir ypač laikykitės saugos reikalavimų.
- ➔ Pastatykite prietaisą ant lygaus paviršiaus.
- ➔ Ištraukite uždegimo raktą.
- ➔ Stovėjimo stabdžio fiksavimas.

Dujų baliono montavimas/keitimas

⚠ Įspėjimas

Turi būti naudojami tik patikrinto tipo 11 kg keičiami dujų balionai.

⚠ Pavojus

Sužalokite pavojus!

- Laikykitės saugos technikos direktyvų suskystintosiomis dujomis varomoms transporto priemonėms.
- Apledėjimas ir geltonos putų nuosėdos ant dujų baliono rodo nesandarumą.
- Keisti dujų balionus gali tik išmokyti asmenys.
- Draudžiama keisti dujinių degalų balionus garažuose ir požeminėse patalpose.
- Keičiant dujų balionus, draudžiama rūkyti ir naudoti atvirą šviesą.
- Keisdami dujų balioną, tvirtai užsukite suskystintųjų dujų baliono blokuojamąjį vožtuvą ir nedelsdami uždėkite ant tuščio baliono apsauginį gaubtą.
- ➔ Atsukite apsauginės svirties varžtą ir paverskite svirtį aukštyn.



- 1 Apsauginis gaubtuvėlis
- 2 Dujų žarna su antveržle
- 3 Dujų vožtuvas

- ➔ Sukdami pagal laikrodžio rodyklę, uždarykite dujų vožtuvą.
- ➔ Nusukite dujų žarną (30 mm pločio raktu).
- ➔ Ant dujų baliono vožtuvo užsukite apsauginį gaubtelį.
- ➔ Atspauskite uždaramąją svirtį.
- ➔ Pakeiskite dujų balioną. Montuodami užtikrinkite tinkamą dujų baliono padėtį! Jungtis ir žiedo anga turi būti nukreiptos žemyn.
- ➔ Nuo dujų baliono vožtuvo nusukite apsauginį gaubtelį.
- ➔ Užspauskite uždaramąją svirtį.
- ➔ Prisukite dujų žarną su prie dujų baliono vožtuvo (30 mm pločio raktu).
- ➔ Uždėkite ir užvirtinkite varžtu apsauginį strypą.

PASTABA

Anschluss ist ein Linksgewinde.

⚠ Įspėjimas

dujų ėmimo vožtuvą (3) atidarykite tik prieš paleisdami įrenginį (žr. skyrių „Įrenginio paleidimas“).

Patikros ir techninės priežiūros darbai

- Patikrinti variklio alyvos lygį.
- Patikrinkite vandens aušintuvą.
- Patikrinkite besisukančių šepetį.
- Patikrinti padangų oro slėgį.
- Nustatykite vairuotojo sėdynę.
- Išvalykite dulkių filtrą.

Pastaba: aprašymą žr. skyriuje „Patikra ir techninė priežiūra“.

Naudojimas

⚠ ĮSPĖJIMAS

Ilgą laiką laikant prietaisą rankose, dėl vibracijos gali atsirasti kraujosruvos.

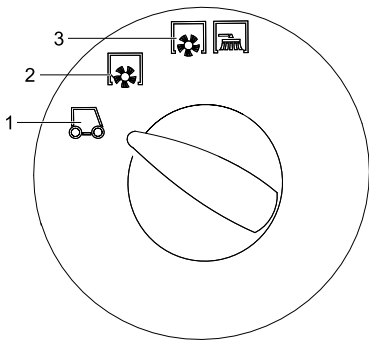
Tačiau negalima nustatyti tam tikros naudojimo trukmės, kadangi tai priklauso nuo daugybės veiksnių:

- Asmens kraujotakas sutrikimų (dažnai šalančių pirštų, pirštų formikacijos).
- Tvirtai laikydami prietaisą, išvengsite kraujosrūvų.
- Netrūkstamas naudojimas yra pavojingesnis nei naudojimas su pertraukomis. Reguliariai ilgą laiką naudojant prietaisą ir pasikartojant tokiems požymiams (pavyzdžiui, pirštų šalimui ir formikacijai), patariame kreiptis į gydytoją.

Vairuotojo sėdynės reguliavimas

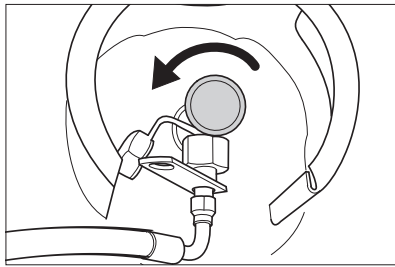
- Patraukite sėdynės reguliavimo svirtį į išorę.
- Perstumkite sėdynę ir atleiskite svirtį, sėdynė užsifiksuoja.
- Pajudinkite sėdynę pirmyn bei atgal ir taip patikrinkite, ar ji užsifiksavo.

Programos pasirinkimas



- 1 Transportavimas
- 2 Šlavimas besisukančiu šepetiu
- 3 Šlavimas besisukančiu šepetiu ir šoninė šluota

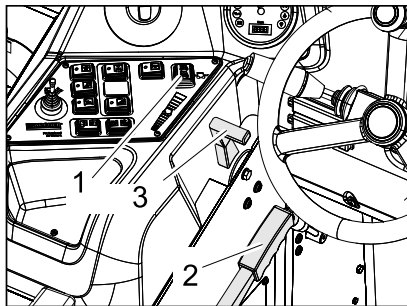
Dujų tiekimo paleidimas



- Sukdami prieš laikrodžio rodyklę, atidarykite dujų vožtuvą.

Mašinos įjungimas

Pastaba: mašinoje sumontuotas kontaktinis sėdynės jungiklis. Atsikėlus nuo vairuotojo sėdynės, mašina išjungiamą.



- 1 Vairavimo krypties pasirinkimo jungiklis
 - 2 Stovėjimo stabdys
 - 3 Variklio apskukų reguliatorius
- Atsisėskite ant vairuotojo sėdynės.
 - Vairavimo krypties pasirinkimo jungiklį nustatykite į vidurinę padėtį.
 - Stovėjimo stabdžio fiksavimas.
 - Variklio apskukų svirtį pastumkite trečdaliu į priekį.

Variklio paleidimas

- Uždegimo raktą įkiškite į uždegimo spyną.
- Uždegimo raktą pasukite į padėtį „II“.
- Jei mašina įsijungė, paleiskite uždegimo raktą.

Pastaba: niekada nejunkite starterio ilgiau nei 10 sekundžių. Prieš įjungdami starterį iš naujo, palaukite mažiausiai 10 sekundžių.

Vairavimo režimas

- Programos jungiklį nustatykite transportavimo padėtyje.
- Akseleratoriaus svirtį nustatykite iki galo į priekį (aukštos apskukos).
- Paspauskite ir palaikykite paspaudę akseleratoriaus pedalą.
- Atleiskite stovėjimo stabdį.

Vairavimas į priekį

- Vairavimo krypties jungiklį nustatykite į padėtį „pirmyn“.
- Iš lėto spauskite vairavimo pedalą.

Vairavimas atgal

⚠ Pavojus

Sužalojimų pavojus! Vairuojant atbulomis, neturi būti keliamas pavojus kitiems žmonėms. Jei reikia, instrukuokite reikiamus asmenis.

ATSARGIAI

Pažeidimo pavojus! Vairavimo kryptį reguliuokite tik prietaisui stovint.

- Vairavimo krypties jungiklį nustatykite į padėtį „atgal“.
- Iš lėto spauskite vairavimo pedalą.

Vairavimas

- Vairavimo pedalą galite tolydžiai reguliuoti vairavimo greitį.
- Pedalas neturi trūkčioti, kad nebūtų pažeista hidraulinė sistema.
- Jei važiuojant pasvirusiais paviršiais sumažėja galia, šiek tiek atleiskite vairavimo pedalą.

Stabdymas

- Atleiskite vairavimo pedalą ir mašina savaime pradės stabdyti ir sustos.

Pastaba: stipriau stabdyti galite spausdami stabdžio pedalą.

Kliūčių apvažiavimas

Stovinčių kliūčių apvažiavimas iki 70 mm atstumu:

- Važiokite į priekį lėtai ir atsargiai. Stovinčių kliūčių apvažiavimas daugiau nei 70 mm atstumu:
- Kliūtis galima apvažiuoti tik naudojant tinkamą platformą.

Valymas

ATSARGIAI

Nevalykite pakuočių, vielų ir panašių daiktų, nes tai gali pažeisti prietaiso mechaninę įrangą.

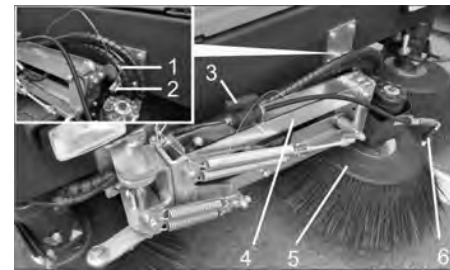
Pastaba: norėdami pasiekti optimalų valymo rezultata, pasirinkite tinkamą judėjimo greitį.

Pastaba: dirbant reikia reguliariai valyti dulkių filtrą.

Trečiosios šoninės šluotos priedas (papildoma įranga)

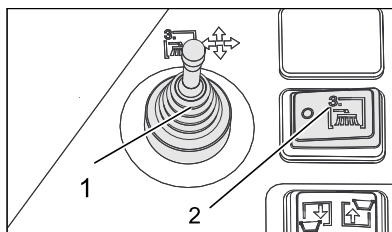
Šis priedas sumontuojamas gamykloje ir negali būti įrengtas vėliau.

Trečiąją šoninę šluotą galite paversti į išorę, pakelti arba nuleisti ir šitaip palengvinti pakraščių ir griovelėlių šlavimą.



- 1 Spyruoklinis kaištis
- 2 Fiksavimo kaištis
- 3 Vandens purškimo sistemos blokuojamasis vožtuvas
- 4 Šoninės šluotos traukė
- 5 3. Šoninė šluota
- 6 Purkštukai

- Atblokuokite šoninės šluotos traukę. Ištraukite spyruoklinį kaištį ir iš fiksuojamojo kaiščio iškelkite šoninės šluotos traukę. Spyruoklinį kaištį įkiškite atgal į fiksuojamąjį kaištį.



- 1 Reguliuojamoji svirtis, trečioji šoninė šluota (papildoma įranga)
- 2 Trečiosios šoninės šluotos jungiklis (papildoma įranga)

- Atsisėskite į vairuotojo vietą, reguliuojamąja svirtimi valdykite šoninę šluotą.
- Įjungimui skirtas trečiosios šoninės šluotos jungiklis.

	Pastūmus reguliuojamąją svirtį į dešinę: šoninė šluota stumiamą į dešinę (išorę).
	Pastūmus reguliuojamąją svirtį pirmyn: šoninė šluota nuleidžiama.
	Pastūmus reguliuojamąją svirtį atgal: šoninė šluota pakeliamą.
	Pastūmus reguliuojamąją svirtį į kairę: šoninė šluota stumiamą į kairę (vidų).

ATSARGIAI

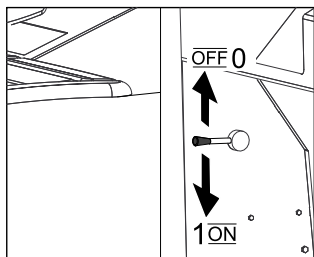
Transportuojant kelių eismo sąlygomis, trečioji šoninė šluota turi būti paversta į vidų ir užfiksuota.

Vandens purškimo sistemos priedas (papildoma įranga)

- Šis priedas sumontuojamas gamykloje ir negali būti įrengtas vėliau. Vandens purškimo sistemos priedą sudaro vandens bakas ir šoninių šluotų purkštukai.
- Jei šluojant yra daug dulkių, galite naudoti vandens purškimo sistemą.
 - Įjungimui skirtas šoninės šluotos vandens purškimo sistemos jungiklis.

Sausų grindų šlavimas

- Įjunkite orpūtę.



- Valydami plotą, programų jungikliu nustatykite šlavimą besisukančiu šepetėliu.
- Valydami kraštus, programų jungikliu nustatykite šlavimą besisukančiu šepetėliu ir šoniniu šepetėliu.

Drengnų arba šlapių grindų šlavimas

- Išjunkite orpūtę.
- Valydami plotą, programų jungikliu nustatykite šlavimą besisukančiu šepetėliu.
- Valydami kraštus, programų jungikliu nustatykite šlavimą besisukančiu šepetėliu ir šoniniu šepetėliu.

Dulkių maišelio ištuštinimas

⚠ Pavojus

Susižalojimo pavojus! Ištuštinant nešvarumų kamerą, jos judėjimo zonoje negali būti žmonių ir gyvūnų.

⚠ Pavojus

Suspaudimo pavojus! Jokiu būdu nelieskite mechaninės ištuštinimo sistemos traukių. Nestovėkite po pakelta nešvarumų kamera.

⚠ Pavojus

Apvirtimo pavojus! Tuštinami nešvarumų kamerą, prietaisą pastatykite ant lygaus paviršiaus.

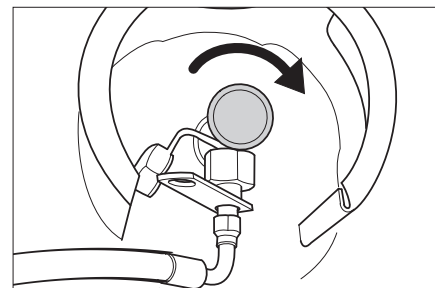


- Programos jungiklį nustatykite transportavimo padėtyje.
- Pakelkite nešvarumų kamerą.
- Lėtai privažiokite prie surinktuvo.
- Stovėjimo stabdžio fiksavimas.
- Atidarykite talpyklos sklendę: paspauskite jungiklį dešinėje ir nešvarumų talpyklą.
- Uždarykite talpyklos sklendę: palaikykite paspaudę jungiklį dešinėje (maždaug 2 sekundes), kol bus pasiekta galinė padėtis.
- Atleiskite stovėjimo stabdį.
- Iš lėto nuvažiuokite nuo surinktuvo.
- Nešvarumų kamerą nuleiskite iki galinės padėties.

Prietaiso išjungimas

- Iki galo atgal pastumkite variklių apskukų svirtį.
- Paspauskite ir palaikykite paspaudę akseleratoriaus pedalą.
- Stovėjimo stabdžio fiksavimas.
- Pasukite uždegimo raktą į padėtį „0“ ir ištraukite.

Dujų tiekimo sustabdymas



- Sukdami pagal laikrodžio rodyklę, uždarykite dujų vožtuvą.

Transportavimas

⚠ PAVOJUS

Sužalojimų ir pažeidimų pavojus! Transportuojant prietaisą, reikia atsižvelgti į jo svorį.

- Pasukite uždegimo raktą į padėtį „0“ ir ištraukite.
- Stovėjimo stabdžio fiksavimas.
- Prietaisą prie tvirtinimo taškų (4x) tvirtinkite įtempiamaisiais diržais, lynais ar grandinėmis.
- Prietaisą prie ratų tvirtinkite pleištais.
- Transportuojant įrenginį transporto priemonėse, jį reikia užfiksuoti pagal galiojančius reglamentus, kad neslystų ir neapvirtų.

Laikymas

⚠ PAVOJUS

Sužalojimų ir pažeidimų pavojus! Pastatant laikyti prietaisą, reikia atsižvelgti į prietaiso svorį.

Laikinas prietaiso nenaudojimas

Ilgą laiką nenaudodami valomojo įrenginio, laikykitės šių reikalavimų:

- Pastatykite prietaisą ant lygaus paviršiaus.
- Pakelkite besisukančių šepetį ir šoninę šluotą, kad nebūtų pažeisti šeriai.
- Pasukite uždegimo raktą į padėtį „0“ ir ištraukite.
- Stovėjimo stabdžio fiksavimas.
- Apsaugokite jį, kad nenuriedėtų.
- Pakeiskite variklio alyvą.
- Jei gali būti šalčio, išleiskite aušinamąjį skystį arba patikrinkite, ar yra pakankamai antifrizo.
- Išvalykite valomojo įrenginio išorę ir vidų.
- Įkraukite bateriją ir atjunkite jos gnybtus.
- Sustabdykite dujų tiekimą.
- Atsukite dujų žarną su antveržlėmis (30 mm pločio raktu).
- Uždarykite dujų balioną apsauginiu gaubtuvėliu ir laikykite pastatytą tinkamoje patalpoje (žr. skyrių „Saugos reikalavimai“).

Priežiūra ir aptarnavimas

Bendrieji nurodymai

ATSARGIAI

Pažeidimo pavojus!

Neplaukite dulkių filtro.

- Remonto darbus gali atlikti tik įgaliota klientų aptarnavimo tarnyba arba šios srities kvalifikuotas, su atitinkamais saugos nurodymais susipažinęs personalas.
 - Mobilijų pramoniniam naudojimui skirtų prietaisų sauga turi būti tikrinama pagal VDE (Vokietijos elektrotechnikos asociacija) 0701.
- Pastatykite prietaisą ant lygaus paviršiaus.
- Pasukite uždegimo raktą į padėtį „0“ ir ištraukite.
- Stovėjimo stabdžio fiksavimas.

Valymas

ATSARGIAI

Pažeidimo pavojus! Prietaisui plauti nenaudokite vandens žarnos arba aukšto spaudimo vandens srovės (gali įvykti trumpas sujungimas arba kitoks prietaiso pažeidimas).

Prietaiso vidaus valymas

⚠ Pavojus

Sužalojimų pavojus! Naudokite respiratorių ir apsauginius akinius.

- Prietaisą nuvalykite šluoste.
- Nupūskite prietaisą suslėgtu oru.

Prietaiso išorės valymas

- Prietaisą nuvalykite drėgna, švelniame šarminiame tirpale suvilgyta šluoste.

Pastaba: nenaudokite agresyvių valymo priemonių.

Priežiūros intervalai

Pastaba: eksploataavimo valandų skaitiklis rodo techninės priežiūros laiką.

Naudotojo atliekami techninės priežiūros darbai

Pastaba: visus techninės priežiūros darbus turi atlikti kliento įgalioti kvalifikuoti specialistai. Prašome bet kada kreiptis į firmos „Kärcher“ atstovus.

Kasdienė priežiūra:

- Patikrinti variklio alyvos lygį.
- Patikrinkite aušinamojo skysčio lygį.
- Patikrinti padangų oro slėgį.
- Patikrinkite ar nesusidėvėję valomasis velenas bei šoninė šluota ir nesusiviję juostos.
- Patikrinkite, ar ant ratų nėra apsvijusių juostų.
- Patikrinkite ir, jei reikia, išvalykite išcentrinį atskyrklį ir oro filtrą.
- Patikrinkite, ar veikia visi valdymo elementai.
- Patikrinkite, nepažeistas prietaisas.

Priežiūra kas savaitę:

- Išvalykite vandens aušintuvą.
- Išvalykite hidraulinį aušintuvą.
- Patikrinkite hidraulinę sistemą.
- Patikrinkite hidraulinės alyvos lygį.
- Patikrinkite stabdžių skysčio lygį.
- Patikrinkite, ar nesusidėvėję sandarinimo juostos, jei reikia, jas pakeiskite.
- Patikrinkite ir patepkite kameros sklenę.

Nusidėvėjimo tikrinimas:

- Pakeiskite sandarinimo juostas.
- Pakeiskite valomąjį veleną.
- Pakeiskite šoninę šluotą.

Pastaba: aprašymą žr. skyriuje „Techninės priežiūros darbai“.

Klientų aptarnavimo tarnybos atliekami techninės priežiūros darbai

Pastaba: garantija suteikiama tik tais atvejais, kai garantijos teikimo laikotarpiu visus techninės priežiūros darbus pagal techninės priežiūros žurnalą atlieka įgaliota „Kärcher“ klientų aptarnavimo tarnyba.

Techninės priežiūros darbai po 50 eksploataavimo valandų:

- paveskite atlikti pirmąją patikrą pagal techninės priežiūros žurnalą.

Techninės priežiūros darbai po 250 eksploataavimo valandų:

- paveskite atlikti patikrą pagal techninės priežiūros žurnalą.

Aptarnavimo darbai

Pasiruošimas:

- Pastatykite prietaisą ant lygaus paviršiaus.
- Pasukite uždegimo raktą į padėtį „0“ ir ištraukite.
- Stovėjimo stabdžio fiksavimas.
- Sustabdykite dujų tiekimą.

Apžvalga



- 1 Aušinamojo skysčio bakas
- 2 Oro filtras
- 3 Trijų cilindrų keturtaktis dujinis variklis
- 4 Vandens aušintuvas

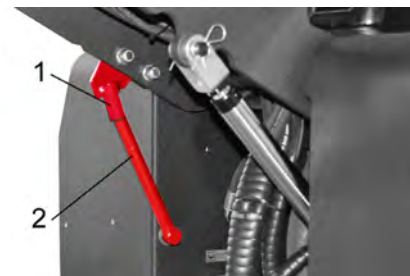


- 5 Baterija
- 6 Uždaromoji svirtis
- 7 Dujų balionas
- 8 Hidraulinės alyvos įpiltuvas
- 9 Kontrolinis langelis
- 10 Hidraulinės alyvos bakas

Bendrieji saugos reikalavimai

⚠ PAVOJUS

Susižalojimo pavojus! Kai pakelta nešvarumų kamera, visada naudokite apsauginį strypą.



- 1 Apsauginio strypo laikiklis
 - 2 Apsauginis strypas
- Aukštam ištuštinimui apsauginį strypą paverskite aukštinį ir įkiškite į laikiklį (apsaugota būseną).



Neišleiskite variklio alyvos, mazgo, dyzelino ir benzino į aplinką. Saugokite gruntą, naudotą alyvą utilizuokite laikydamiesi aplinkos apsaugos reikalavimų.

Saugos nurodymai dėl baterijos

Naudodami baterijas būtinai laikykitės šių nurodymų:



Laikykitės nurodymų, pateiktų ant akumuliatorių baterijos, naudojimo instrukcijoje ir transporto priemonės instrukcijoje!



Naudokite akių apsaugos priemones!



Saugokite vaikus nuo rūgščių ir baterijų!



Sprogimo pavojus!



Draudžiama naudoti atvirą ugnį, atvirą šviesą, sukelti kibirkštis ir rūkyti!



Išsėdinimo pavojus!



Pirmoji pagalba!



Įspėjimas!



Atliekų tvarkymas!



Akumuliatorių baterijos neišmeskite į šiukšlių konteinerį!

⚠ Pavojus

Sprogimo pavojus! Nedėkite ant baterijos, t.y. ant sekcijų jungčių polių, įrankių ar panašių daiktų.

⚠ Pavojus

Sužalojimų pavojus! Švinas jokia būdu negali patekti ant žaizdų. Po kontakto su baterijomis būtinai nusiplaukite rankas.

⚠ Pavojus

Gaisro ir sprogimo pavojus!

- Draudžiama rūkyti ir naudoti atviros ugnies šaltinius.
- Užtikrinkite pakankamą patalpų, kuriose įkraunamos baterijos vėdinimą, nes įkraunant baterijas išsiskiria ypač sprogo dujos.

⚠ Pavojus

Išsėdinimo pavojus!

- Į akis ar ant odos užtiškusią rūgštį gausiai nuplaukite švariu vandeniu.
- Po to nedelsdami kreipkitės į gydytoją.
- Užterštus drabužius išplaukite vandeniu.

Įdėkite ir prijunkite baterijas

- Įstatykite bateriją į baterijos laikiklį.
- Tvirtai užveržkite baterijos dugno laikiklius.
- Prijunkite poliaus gnybtą (raudonas kabelis) prie teigiamo poliaus (+).
- Prijunkite poliaus gnybtą prie neigiamo poliaus (-).

Pastaba: baterijos polius ir gnybtus patepkite polių apsaugos priemone.

Baterijos skysčio lygio patikra ir suregulavimas

ATSARGIAI

Jeį naudojamos rūgštinės baterijos, reikia reguliariai tikrinti jų skysčio lygį.

- Visiškai įkrautos baterijos rūgšties specifinis svoris siekia 1,28 kg/l, kai temperatūra lygi 20 °C.
- Iš dalies išsikrovusios baterijos rūgšties specifinis svoris siekia nuo 1,00 iki 1,28 kg/l.
- Rūgšties specifinis svoris visuose baterijos elementuose turi būti vienodas.
- Atsukite visų elementų gaubtelius.
- Rūgštingumo matuokliu paimkite iš kiekvieno elemento po mėginį.
- Rūgšties mėginius sugražinkite į tuos pačius elementus.
- Jei skysčio lygis yra per žemas, į elementus įpilkite iki žymos destiliuoto vandens.
- Įkraukite bateriją.
- Užsukite elementų gaubtelius.

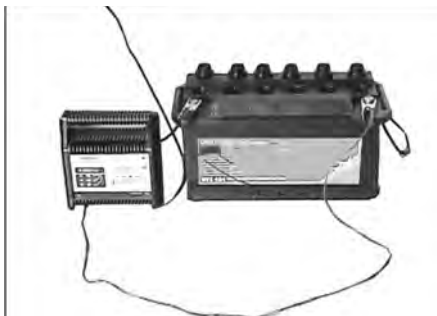
Baterijų įkrovimas

⚠ Pavojus

Sužalojimų pavojus! Naudodami bateriją atkreipkite dėmesį į saugos reikalavimus. Vadovaukitės įkroviklio gamintojo naudojimo instrukcija.

⚠ Pavojus

Baterijai įkrauti naudokite tik tinkamą įkroviklį.



- Atsukite visų elementų gaubtelius.
- Prijunkite įkroviklio teigiamą polių prie baterijos teigiamo poliaus.

- Prijunkite įkroviklio neigiamą polių prie baterijos neigiamo poliaus.
- Įkiškite tinklo jungiklį ir įjunkite įkroviklį.
- Įkraukite bateriją mažiausiai įkrovimo srove.

Pastaba: Įkrovę akumulatoriaus bateriją, atjunkite įkroviklį iš pradžių iš tinklo, o po to nuo baterijos.

Akumulatoriaus baterijos išmontavimas

- Prijunkite poliaus gnybtą prie neigiamo poliaus (-).
- Prijunkite poliaus gnybtą prie teigiamo poliaus (+).
- Atleiskite baterijos dugno laikiklius.
- Išimkite akumulatoriaus bateriją iš laikiklio.
- Naudotą bateriją utilizuokite pagal galiojančias nuostatas.

Variklio alyvos lygio patikra ir alyvos įpylimas

⚠ Pavojus

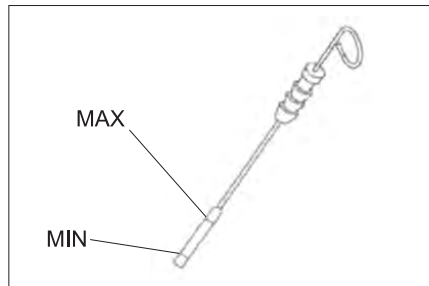
Pavojus nudegti!

- Palaukite, kol variklis atvės.
- Patikrinkite variklio alyvos lygį anksčiausiai praėjus 5 minutėms po variklio išjungimo.



- 1 Alyvos matuoklė
- 2 Dangtelis, alyvos įpiltuvai

- Ištraukite alyvos matuoklę.
- Nuvalykite ir vėl įkiškite alyvos matuoklę.
- Ištraukite alyvos matuoklę.
- Patikrinkite alyvos lygį.
- Įkiškite atgal alyvos matuoklę.



- Alyvos lygis turėtų būti tarp žymių „MIN“ ir „MAX“.
- Jei alyvos yra mažiau nei iki žymės „MIN“, pripilkite alyvos į variklį.
- Nepilkite į variklį alyvos daugiau nei iki „MAX“ žymės.
- Atsukite alyvos įpiltuvo užsukamąjį dangtelį.
- Įpilkite variklio alyvos. Informaciją apie alyvos rūšį rasite skyriuje „Techniniai duomenys“.
- Uždarykite alyvos antvamzdį.
- Palaukite mažiausiai 5 minutes.
- Patikrinti variklio alyvos lygį.

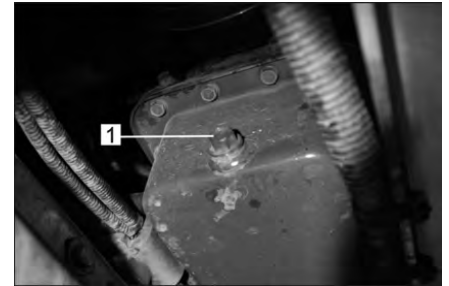
Variklio alyvos ir jos filtro keitimas

ATSARGIAI

Pavojus nusideginti įkautusia alyva!

- Paruoškite gaudyklę mažiausiai 6 litrams alyvos.

→ Palaukite, kol variklis atvės.



- 1 Alyvos išleidimo varžtas

- Išsukite alyvos išleidimo varžtą.
- Atsukite alyvos įpiltuvo užsukamąjį dangtelį.
- Išleiskite alyvą.



- 1 Variklio alyvos filtras

- Nusukite alyvos filtrą.
- Išvalykite laikiklį ir sandarinimo vietas.
- Prieš montuodami naują alyvos filtrą, alyva patepkite filtro sandariklį.
- Sumontuokite ir tvirtai ranka priveržkite naują alyvos filtrą.
- Įsukite alyvos išleidimo varžtą su nauju tarpikliu.

Pastaba: alyvos išleidimo varžtą užveržkite dinamometriniu raktu 25 Nm sukimo momentu.

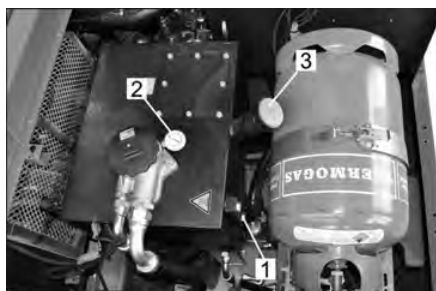
- Įpilkite variklio alyvos. Tinkamos alyvos rūšys ir reikalingas kiekis nurodyti skyriuje „Techniniai duomenys“.
- Uždarykite alyvos antvamzdį.
- Maždaug 10 sekundžių palaukite, kol veikia variklis.
- Patikrinti variklio alyvos lygį.

Hidraulinės alyvos kiekio tikrinimas ir pildymas

PASTABA

Nekeikite nešvarumų kameros.

- Atidarykite valiklio uždangą.



- 1 Kontrolinis langelis
- 2 Manometras
- 3 Dangtelis, alyvos įpiltavas

- Per akutę patikrinkite hidraulinės alyvos lygį.

– Alyvos lygis turėtų būti tarp žymių „MIN“ ir „MAX“.

– Jei alyvos yra mažiau nei iki žymės „MIN“, pripilkite hidraulinės alyvos.

- Nusukite alyvos įpiltuvo dangtelį.

- Išvalykite įpylimo vietą.

- Papildykite hidraulinės alyvos.

Informaciją apie alyvos rūšį rasite skyriuje „Techniniai duomenys“.

- Užsukite alyvos įpiltuvo dangtelį.

PASTABA

Jei manometras rodo, kad padidėjęs hidraulinės alyvos slėgis, „Kärcher“ klientų aptarnavimo tarnyba turi pakeisti hidraulinės alyvos filtrą.

Hidraulinės sistemos tikrinimas

- Stovėjimo stabdžio fiksavimas.

- Paleiskite variklį.

Hidraulinės sistemos techninę priežiūrą gali atlikti tik Kärcher klientų aptarnavimo tarnyba.

- Patikrinkite visų hidraulinės alyvos žarnų ir jungčių sandarumą.

Vandens aušintuvo tikrinimas ir techninė priežiūra

⚠ Pavojus

Galite nusiplikyti verdančiu vandeniu! Bent 20 minučių palaukite, kol atvės aušintuvas.

- Patikrinkite aušinamojo skysčio lygį išlyginamojoje talpykloje (lygis turi būti tarp žymių „MIN“ ir „MAX“).

- Išvalykite aušintuvo plokšteles.

- Patikrinkite visų aušintuvo žarnų ir jungčių sandarumą.

- Išvalykite ventiliatorių.

Besisukančio šepetėlio tikrinimas

- Paleiskite variklį.

- Nešvarumų kamerą pakelkite iki galinės padėties.

- Išjunkite variklį.

- Stovėjimo stabdžio fiksavimas.

- Įstatykite apsauginį strypą aukštam ištuštinimui.

- Pašalinkite valomojo veleno juostas arba virves.

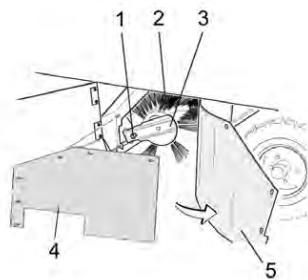
- Išimkite apsauginį strypą.

- Paleiskite variklį.

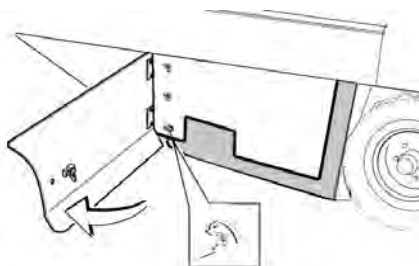
- Nešvarumų kamerą nuleiskite iki galinės padėties.

- Išjunkite variklį.

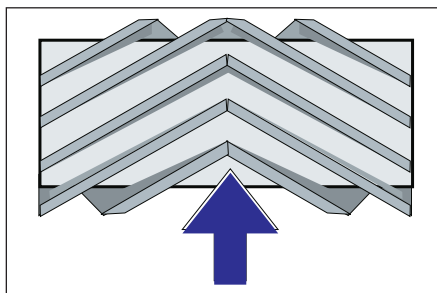
Valomojo veleno keitimas



- 1 Besisukančio šepetėlio laikomasis varžtas
- 2 Besisukantis šepetys
- 3 Besisukančio šepetėlio laikiklis
- 4 Laikomosios skardos šoninis sandariklis
- 5 Šoninis tarpiklis



- Raktu atidarykite šoninę uždangą.
- Nusukite šoninio tarpiklio skardos sparnuotąsias varžtes ir nuimkite skardą.
- Šoninį sandariklį paverskite į išorę.
- Išsukite besisukančio šepetėlio laikiklio tvirtinamąjį varžtą ir paverskite laikiklį į išorę.
- Išimkite besisukantį šepetį.



Besisukančio šepetėlio įdėjimas judėjimo kryptimi (vaizdas iš viršaus)

Pastaba: Įdėdami naują šepetį, atsižvelkite į šerių padėtį.

- Sumontuokite naują besisukantį šepetį. Besisukančio šepetėlio išpjovos turi būti užmautos ant priešais esančios ašies iškyšų.

Pastaba: sumontavę naują besisukantį šepetį, iš naujo nustatykite šlavimo plotą.

Besisukančio šepetėlio šlavimo pločio tikrinimas ir nustatymas

Pastaba: gamykloje yra nustatytas 80 mm šlavimo plotas ir valomajam velenui dėvinčys jį galite tolygiai reguliuoti.

- Patikrinti padangų oro slėgį.

- Išjunkite siurbimo orpūtę.

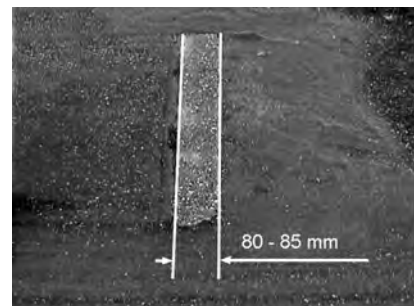
- Šluojamąją mašiną užvežkite ant lygaus grindinio, stipriai padengto dulėmis arba kreida.

- Programų jungikliu nustatykite šlavimą besisukančiu šepetėliu.

- Programos jungiklį nustatykite transportavimo padėtyje.

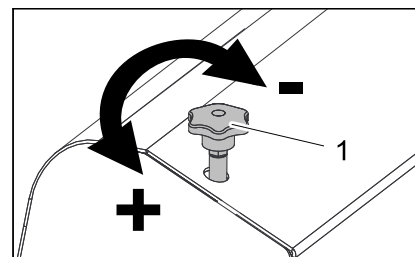
- Patraukite mašiną atgal.

- Patikrinkite šlavimo plotą.



Šlavimo plotas turi būti stačiakampio, kurio plotis, formos.

Šlavimo pločio nustatymas:



- 1 Reguliuojamasis varžtas

- Reguliuojamąjį varžtą nustatykite šlavimo plotą.

- Patikrinkite šlavimo plotą.

Šoninės šluotos šlavimo pločio tikrinimas ir nustatymas

- Patikrinti padangų oro slėgį.

- Pakelkite šoninę šluotą.

- Šluojamąją mašiną užvežkite ant lygaus grindinio, stipriai padengto dulėmis arba kreida.

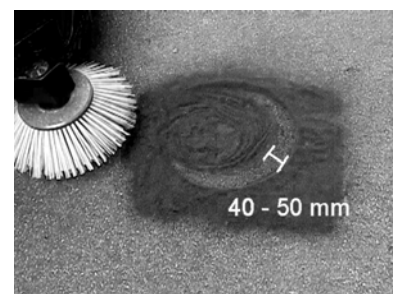
- Programų jungikliu nustatykite šlavimą besisukančiu šepetėliu ir šonine šluota.

- Pakelkite šoninę šluotą.

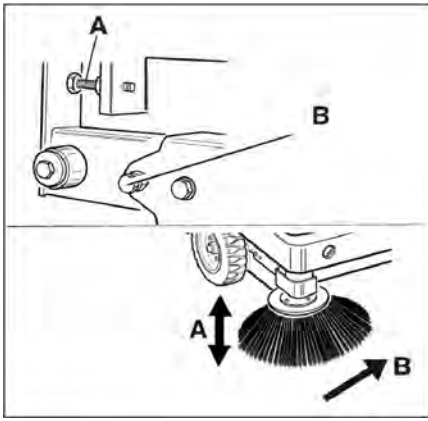
- Programos pasirinkimo jungiklį nustatykite į važiavimo padėtį.

- Patraukite mašiną atgal.

- Patikrinkite šlavimo plotą.



Šlavimo plotas turi siekti 40-50 mm.



- Dviem reguluojamaisiais varžtais patikslinkite šlavimo plotą.
- Patikrinkite šlavimo plotą.

Šoninių tarpiklių reguliavimas

- Patikrinti padangų oro slėgį.
- Pakelkite nešvarumų kamerą ir įtvirtinkite apsauginį strypą.

⚠ PAVOJUS

Susižalojimo pavojus! Kai pakelta nešvarumų kamera, visada naudokite apsauginį strypą.

- Aukštam ištuštinimui apsauginį strypą paverskite aukštyn ir įkiškite į laikiklį (apsaugota būseną).



- 1 Apsauginio strypo laikiklis
- 2 Apsauginis strypas

- Kaip aprašyta skyriuje „Šepečio veleno keitimas“, atidarykite šoninę uždangą.
- Atsukite šoninės skardos 6 sparnuotąsias varžles.
- Atsukite priekinės skardos 3 varžles (13 mm).
- Šoninį tarpiklį paspauskite žemyn tiek (ilga anga), kad atstumas iki grindų bus 1-3 mm.
- Tvirtai priveržkite skardas.
- Pakartokite procedūrą kitoje įrenginio pusėje.

Oro slėgio tikrinimas

- Pastatykite prietaisą ant lygaus paviršiaus.
- Prie padangos ventilio prijunkite manometrą.
- Patikrinkite ir, jei reikia, pakeiskite oro slėgį.
- Leistinas oro padangose slėgis nurodytas techniniuose duomenyse.

Dulkių filtro valymas rankiniu būdu

- Filtro valymo mygtuku išvalykite dulkių filtrą.

Dulkių filtro keitimas

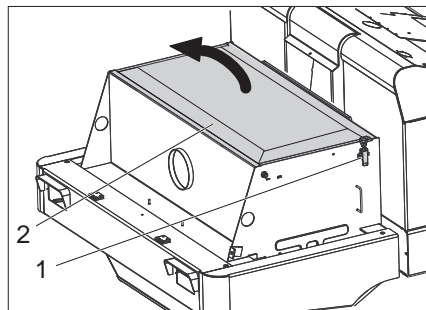
⚠ ĮSPĖJIMAS

Prieš keisdami dulkių filtrą, ištuštinkite nešvarumų kamerą. Dirbdami su filtravimo įranga, naudokite respiratorių. Laikykitės saugos reikalavimų dėl smulkiųjų dalelių.

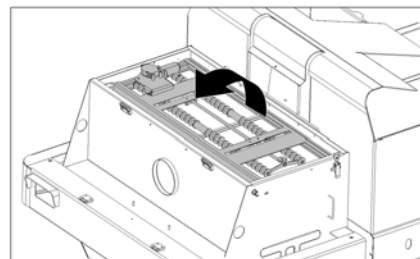


- 1 Prietaiso gaubto fiksatorius
- 2 Prietaiso gaubtas

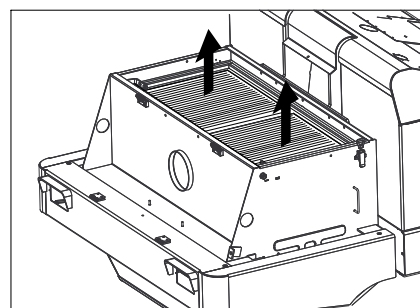
- Atsukite varžtus su žvaigždės formos galvute ir šitaip atleiskite fiksatorių.
- Prietaiso gaubtą paverskite į priekį.



- Atidarykite filtro dangtelį.

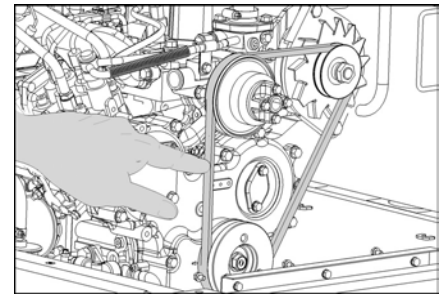


- Filtro purtytuvą paverskite į priekį.



- Pakeiskite dulkių filtrą.
- Vėl uždarykite filtro uždangą.

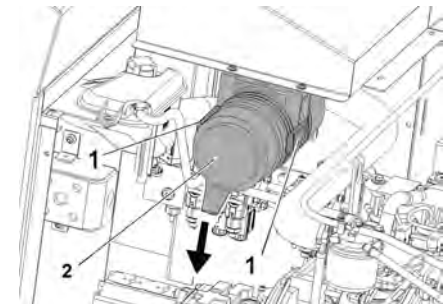
Trapecinės pavaros diržo tikrinimas ir nustatymas



Trapecinės pavaros diržą veikiant 10 kg svoriu, jis turi išlinkti maždaug 7-9 mm.

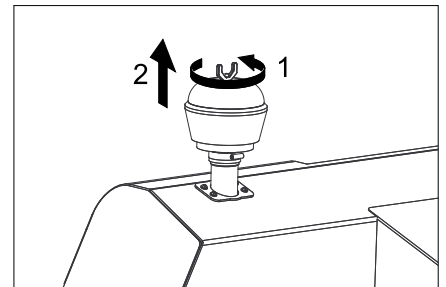
- Kreipkitės į įgaliotą klientų aptarnavimo tarnybą dėl trapecinio diržo įtempimo.

Oro filtro patikra ir keitimas



- 1 Fiksatorius
- 2 Oro filtro gaubtas

- Atidarykite fiksatorius.
 - Nuimkite oro filtro korpusą.
 - Pakeiskite oro filtro kasetę.
- Pastaba:** montuokite išpūtimo angą žemyn (žr. pav.).



- Atsukite išcentrinio atskyriklio sparnuotąją varžlę.
- Išvalykite išcentrinį atskyriklį.

Žibinto kaitrinės lemputės (papildoma įranga) keitimas

- Nusukite žibintą.
 - Išimkite žibintą ir ištraukite kištuką.
- Pastaba:** atkreipkite dėmesį į kištuko padėtį.
- Išardykite žibintą.
 - Atsukdami žibinto korpusą, laikykite jį horizontaliai, kadangi lemputė nėra pritvirtinta.
 - Atfiksukite pavalkėlį ir išimkite kaitrinę lemputę.
 - Sumontuokite naują kaitrinę lemputę.
 - Vėl sumontuokite prietaisą atvirkščia tvarka.

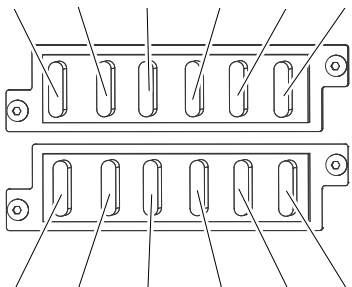
Posūkio žibinto (papildoma įranga) keitimas

Pastaba: norėdami pakeisti posūkio žibinto kaitrinę lempuotę, nuo posūkio žibinto korpuso nuimkite stiklą.

Saugiklių keitimas

→ Atidarykite saugiklių dėžutę.

FU04 FU09 FU10 FU11 FU06 FU07



FU08 FU03 FU13 FU05 FU02 FU12

→ Patikrinkite saugiklius.

Pastaba: saugikliai FU 01 ir FU 14 yra variklio skyriuje.



FU 01	Pagrindinis jungiklis	60 A
FU 02	Dujų baliono pripildymo indikatorius	5 A
FU 03	Apsauginė relė Daugiafunkcis ekranas	10 A
FU 04	Važiavimo krypties pasirinkimo jungiklis	10 A
FU 05	Laiko relė Kontaktinis sėdynės jungiklis	30 A
FU 06	Hidraulinio aušintuvo ventiliatorius	25 A
FU 07	Programos parinkimo jungiklis Nešvarumų kameros funkcijos	10 A
FU 08	Garsinis signalas	10 A
FU 09	Apšvietimas kairėje	7,5 A
FU 10	Apšvietimas dešinėje	7,5 A
FU 11	Darbo apšvietimas priekyje (trumposios šviesos)	10 A
FU 12	Išpurtymo sistema Švyturėlis	20 A
FU 13	Vandens siurblys Kondensatoriaus ventiliatorius Kabinos apšvietimas Stiklų valytuvas 3. Šoninė šluota Kabinos ventiliatoriaus variklis	10 A
FU 14	Kondensatoriaus ventiliatoriaus variklis	40 A

→ Pakeiskite pažeistus saugiklius.

Pastaba: naudokite tik vienodos vertės saugiklius.

ES atitikties deklaracija

Šiuo pareiškiam, kad toliau aprašyto aparato brėžiniai ir konstrukcija bei mūsų į rinką išleistas modelis atitinka pagrindinius ES direktyvų saugumo ir sveikatos apsaugos reikalavimus. Jei mašinos modelis keičiamas su mumis nepasitarus, ši deklaracija nebegalioja.

Gaminys: Siurbiamasis įrenginys kaitinamasis prietaisas

Tipas: 1.186-xxx

Specialios ES direktyvos:
2006/42/EB (+2009/127/EB)
2014/30/ES
2000/14/EB

Taikomi darnieji standartai:

EN 60335-1
EN 60335-2-72
EN 55012: 2007 + A1: 2009
EN 61000-6-2: 2005
EN 62233: 2008

Taikyta atitikties vertinimo procedūra:

2000/14/EB: V priedas

Garso galios lygis dB(A)

Išmatuotas: 96

Garantuotas: 99

Pasirašantys asmenys veikia pagal bendrovės vadovų įgaliojimus.


H. Jenner
Chairman of the Board of Management


S. Reiser
Director Regulatory Affairs & Certification

Dokumentacijos tvarkytojas:
S. Reiser

Alfred Kärcher SE & Co. KG
Alfred-Kärcher-Straße 28-40
71364 Winnenden (Germany)
Tel.: +49 7195 14-0
Fax: +49 7195 14-2212

Winnenden, 2018/10/01


Pagalba gedimų atveju

Gedimas	Šalinimas
Prietaisas neįsijungia	Užimkite vietą vairuotojo sėdynėje, aktyvinamas kontaktinis sėdynės jungiklis.
	Įkraukite arba pakeiskite bateriją
	Tuščias dujų balionas, pakeiskite jį
	Uždarytas dujų vožtuvas, sukdami prieš laikrodžio rodyklę, atidarykite dujų vožtuvą.
Variklis veikia netolygiai	Kreipkitės į „Kärcher“ klientų aptarnavimo tarnybą
	Išvalykite oro filtrą arba pakeiskite oro filtro kasetę
	Patikrinkite ir, jei reikia, suremontuokite degalų tiekimo sistemą, movas ir jungtis
Perkaito motoras	Kreipkitės į „Kärcher“ klientų aptarnavimo tarnybą
	Įpilkite aušinamojo skysčio
	Išplaukite aušintuvą
	Įtempkite trapecinės pavaros diržą
Variklis veikia, tačiau mašina važiuoja lėtai arba visai nevažiuoja	Kreipkitės į „Kärcher“ klientų aptarnavimo tarnybą
	Atleiskite stovėjimo stabdį
	Patikrinkite, ar nėra apsvijusių juostų ir virvių.
Švilpimas hidraulinėje sistemoje	Kreipkitės į „Kärcher“ klientų aptarnavimo tarnybą
	Įpilkite hidraulinio skysčio
Šepečiai nesisuka arba sukasi labai lėtai.	Kreipkitės į „Kärcher“ klientų aptarnavimo tarnybą
	Akseleratoriaus svirtį nustatykite iki galo į priekį (aukštos apšukos).
	Patikrinkite, ar nėra apsvijusių juostų ir virvių.
Per mažai arba nėra siurbimo galios prie šepečio	Kreipkitės į „Kärcher“ klientų aptarnavimo tarnybą
	Filtro valymas
Prietaisas dulkėja	Kreipkitės į „Kärcher“ klientų aptarnavimo tarnybą
	Šoninių tarpiklių reguliavimas
	Įjunkite orpūtę
	Išvalykite dulkių filtrą
	Pakeiskite filtro dėžės tarpiklį
Šluojami nešvarumai lieka	Kreipkitės į „Kärcher“ klientų aptarnavimo tarnybą
	Ištuštinkite dulkių maišelį
	Išvalykite dulkių filtrą
	Pakeiskite besisukantį šepetį
	Nustatykite šlavimo plotą
	Pakeiskite nešvarumų kameros sandarinamąją juostą
	Pašalinkite valomojo šepečio blokuotę
Kreipkitės į „Kärcher“ klientų aptarnavimo tarnybą	
Nepakyla arba nenusileidžia nešvarumų kamera	Programos jungiklį nustatykite transportavimo padėtyje  .
	Kreipkitės į „Kärcher“ klientų aptarnavimo tarnybą
Nešvarumų kamera nesisuka arba sukasi labai lėtai	Kreipkitės į „Kärcher“ klientų aptarnavimo tarnybą
Hidraulinės sistemos judinamųjų dalių veikimo sutrikimai	Kreipkitės į „Kärcher“ klientų aptarnavimo tarnybą

Techniniai duomenys

		KM 150/500 R LPG
Mašinos duomenys		
Važiavimo pirmyn greitis	km/h	11
Važiavimo atgal greitis	km/h	11
Važiavimo posvyris (maks.)	--	18%
Valomas plotas be šoninės šluotos	m ² /h	13200
Šoninėmis šluotomis valomas plotas	m ² /h	16500
Darbinė pusė be šoninės šluotos	mm	1200
Darbinė pusė su šonine šluota	mm	1500
Apsauga nuo purškiamo vandens	--	IPX 3
Naudojimo trukmė su pilnu degalų baku	h	4
Variklis		
Tipas	--	Kubota DF 972
Tipas	--	Trijų cilindrų keturtaktis dujinis variklis
Aušinimo būdas	--	Aušinimas vandeniu
Sukimosi kryptis	--	prieš laikrodžio rodyklę
Anga	mm	74,5
Kėlimas	mm	73,6
Darbinė eiga	cm ³	962
Alyvos kiekis	l	3,7
Darbinis apsukų kiekis	1/min	2550
Maksimalus apsukų kiekis	1/min	2730
Tuščiosios eigos apsukų skaičius	1/min	1500
Didžiausia galia	kW/PS	18,6/25,3
Didžiausias sukimo momentas, esant 2400 1/min.	Nm	69
Alyvos filtras	--	Filtro kasetė
Įsiurbiamo oro filtras	--	Vidinio filtro kasetė, išorinio filtro kasetė
Degalų rūšis	Suskystintosios dujos (dujiniai degalai): butanas, propanas arba butano ir propano mišiniai	
Degalų bako tūris	11 kg arba 20 litrų (keičiama talpykla)	
Elektros įranga		
Baterija	V, Ah	12, 72
Generatorius, kintamosios srovės	V, A	12, 80
Starteris	--	elektrinis starteris
Hidraulinė sistema		
Alyvos kiekis visoje hidraulinėje sistemoje	l	35
Alyvos kiekis hidrauliniame bake	l	28
Alyvos rūšys		
Variklis (virš 25 °C)	--	SAE 30, SAE 10W-30, SAE 15W-40
Variklis (nuo 0 iki 25 °C)	--	SAE 20, SAE 10W-30, SAE 10W-40
Variklis (žemiau 0 °C)	--	SAE 10W, SAE 10W-30, SAE 10W-40
Hidraulika	--	HV 46
Dulkių maišelis		
Maks. iškrovimo aukštis	mm	1470
Nešvarumų kameros talpa	l	500
Besisukantis šepetys		
Valomojo veleno skersmuo	mm	380
Besisukančio veleno plotis	mm	1200
Apsukų kiekis	1/min	360
Šlavimo plotas	mm	80
Šoninė šluota		
Šoninės šluotos skersmuo	mm	600
Apsukų kiekis (reguliuojamas tolydžiai)	1/min	0 - 54
Padangos		
Priekinės, dydis	--	5.00/8 10
Priekinės, oro slėgis	bar	8
Galinės, dydis	--	5.00/8 10

Stabdžiai		
Priekiniai ratai	--	mechaninis
Galinis ratas	--	hidrostatiniai
Filtravimo ir siurbimo sistema		
Tipas	--	Plokščiasis klostuotas filtras
Apsukų kiekis	1/min	2900
Smulkių nešvarumų filtro plotas	m ²	7
Siurbimo sistemos nominalusis subatmosferinis slėgis	mbar	18,5
Siurbimo sistemos nominalioji siurbimo apimtis	m ³ /h	1650
Išpurtymo sistema	--	Elektros variklis
Aplinkos sąlygos		
Temperatūra	°C	nuo -5 iki +40
Oro drėgmė, nesvarbi	%	0 - 90
Nustatytos vertės pagal EN 60335-2-72		
Keliamas triukšmas		
Garso slėgio lygis L _{pA}	dB(A)	83
Neapibrėžtis K _{pA}	dB(A)	3
Garantuotas triukšmo lygis L _{WA} + neapibrėžtis K _{WA}	dB(A)	99
Mašinos vibracija		
Delno/rankos vibracijos poveikis	m/s ²	< 2,5
Sėdynė	m/s ²	0,6
Nesaugumas K	m/s ²	0,1
Matmenys ir masė		
Ilgis x plotis x aukštis	mm	2442x1570x1640
Pasisukimo į dešinę spindulys	mm	1515
Pasisukimo į kairę spindulys	mm	1600
Tuščia masė	kg	1317
Leistinas bendras svoris	kg	2228
Leistina priekinės ašies apkrova	kg	1418
Leistina galinės ašies apkrova	kg	810
Gamintojas pasilieka teisę keisti techninius duomenis!		

 Перед першим застосуванням вашого пристрою прочитайте цю оригінальну інструкцію з експлуатації, після цього дійте відповідно неї та збережіть її для подальшого користування або для наступного власника.

Перелік

Загальні вказівки	UK	1
Захист навколишнього середовища	UK	1
Гарантія	UK	1
Обладнання та запасні частини	UK	1
Знаки у посібнику	UK	1
Символи на пристрої	UK	1
Правильне застосування	UK	2
Умисне неправильне застосування	UK	2
Підходящі поверхні	UK	2
Правила безпеки	UK	2
Вказівки з безпеки під час експлуатації	UK	2
Вказівки з безпеки в режимі руху	UK	2
Розпорядження щодо техніки безпеки для транспортних засобів, що працюють на зрідженому газі	UK	3
Пристрої з двигунами внутрішнього згоряння	UK	4
Машини з підйомником контейнера	UK	4
Пристрій із захисним дахом водія	UK	4
Вказівки з безпеки під час транспортування машини	UK	4
Вказівки з безпеки під час догляду та технічного обслуговування	UK	4
Призначення	UK	4
Вказівки при розвантаженні	UK	4
Елементи управління і функціональні вузли	UK	5
Панель управління	UK	5
Замок запалювання	UK	5
Функціональні кнопки	UK	5
Багатофункціональна індикація	UK	6
Педаль	UK	6
Перед початком роботи	UK	6
Зафіксувати/відпустити стоянкове гальмо	UK	6
Пересування підмітальної машини без власного привода	UK	6
Пересування підмітальної машини з власним приводом	UK	6
Введення в експлуатацію	UK	6
Загальні вказівки	UK	6
Встановити/замінити газовий балон	UK	6
Перевірка і технічне обслуговування	UK	7
Експлуатація	UK	7
Настроїти положення сидіння водія	UK	7
Вибрати програму	UK	7
Відкрити кран подачі газу	UK	7
Запустити пристрій	UK	7
Пересування на приладі	UK	7
Підмітання	UK	7



Спорожнити резервуар для сміття	UK	8
Вимкнути пристрій	UK	8
Транспортування	UK	9
Зберігання	UK	9
Зберігання	UK	9
Догляд та технічне обслуговування	UK	9
Загальні вказівки	UK	9
Чищення	UK	9
Періодичність технічного обслуговування	UK	9
Профілактичні роботи	UK	9
Заява при відповідності Європейського співтовариства	UK	14
Допомога у випадку неполадок	UK	15
Технічні характеристики	UK	16

Загальні вказівки

Якщо при розпакуванні були виявлені пошкодження від транспортування, негайно сповістіть про це магазин, де ви купили прилад.

- Нанесені на пристрій попереджувальні знаки та таблички дають важливі вказівки для безпечної експлуатації пристрою.
- Разом із вказівками в цій інструкції для експлуатації слід враховувати загальні правила техніки безпеки та норми для попередження нещасних випадків законодавчих органів.

Захист навколишнього середовища

	Матеріали упаковки піддаються переробці для повторного використання. Будь ласка, не викидайте пакувальні матеріали разом із домашнім сміттям, віддайте їх для на переробку.
	Старі пристрої містять цінні матеріали, які можуть перероблятися та підлягають передачі в пункти прийому вторинної сировини. Тому, будь ласка, утилізуйте старі пристрої за допомогою спеціальних систем збору сміття.
Такі рідини, як моторне мастило, гідравлічне мастило, гальмівна рідина, дизельне паливо або охолоджувальна рідина не повинні потрапляти у ґрунт. Довкілля потрібно захищати, а рідини утилізувати без шкоди для середовища.	

Інструкції із застосування компонентів (REACH)

Актуальні відомості про компоненти наведені на веб-вузлі за адресою: www.kaercher.com/REACH

Гарантія

У кожній країні діють умови гарантії, наданої відповідною фірмою-продавцем. Неполадки в роботі пристрою ми усуваємо безкоштовно протягом терміну дії гарантії, якщо вони викликані браком матеріалу чи помилками виготовлення. У випадку чинної гарантії звертіться до продавця чи в найближчий авторизований сервісний центр з документальним підтвердженням покупки.

Обладнання та запасні частини

⚠ НЕБЕЗПЕКА

Щоб уникнути небезпеки, ремонт і установку запасних деталей повинні виконувати тільки авторизовані сервісні центри.

- Можна використовувати лише те обладнання та запасні частини, що дозволені для використання виробником. Оригінальне обладнання та оригінальні запасні частини є гарантією того, що пристрій буде працювати безпечно та справно.
- Подальша інформація по запасним частинам є на сайті www.kaercher.com в розділі Сервіс.

Знаки у посібнику

⚠ НЕБЕЗПЕКА

Запобігає про небезпеку, яка безпосередньо загрожує та призводить до тяжких травм чи смерті.

⚠ ПОПЕРЕДЖЕННЯ

Запобігає про потенційно можливу небезпечну ситуацію, що може призвести до тяжких травм чи смерті.

⚠ ОБЕРЕЖНО

Вказівка відносно потенційно можливої небезпечної ситуації, що може призвести до легких травм чи спричинити матеріальні збитки.

УВАГА

Вказівка щодо можливої потенційно небезпечної ситуації, що може спричинити матеріальні збитки.

Символи на пристрої

	Небезпека опіку об гарячу поверхню!! Перед початком обслуговування приладу слід дати вихлопній трубі охолотитись.
	Роботи із пристроєм слід завжди проводити тільки у відповідних захисних рукавицях.
	Небезпека затискання рухливими деталями автомобіля
	Небезпека одержання травми від рухливих частин. Не торкатися.

	Небезпека пожежі. Не допускати всмоктування палаючих або тліючих предметів.
	Затиск для ланцюга / точка розташування крану
	Точки підйому для домкрата
	Максимальний нахил поверхні при русі з піднятим бункером.
	У напрямку руху допускається їзда по схилах до 18%.
	Дотримуватися монтажного положення газового балона! Підключення або кільцевий отвір має бути направлене вниз.

Правильне застосування

Використовуйте цю підмітальну машину тільки згідно з інструкцією по експлуатації.

- Ця сміттєзбиральна машина призначена для підмітання забруднених поверхонь на вулиці.
- Не допускається застосування пристрою у суспільному вуличному русі.
- Будь-яке інше застосування вважається неправильним. Виробник не несе відповідальності за збитки, завдані неправильним застосуванням, ці збитки бере на себе користувач.
- **(Газовий двигун)**
Дозволяється використовувати пристрій в закритих приміщеннях з достатньою вентиляцією.
(Дійсно тільки для Німеччини)
У Німеччині експлуатація пристрою з газовим двигуном в закритих приміщеннях заборонена.
- Газові балони та пристрій дозволяється зберігати тільки на рівні землі.
- Забороняється вносити зміни в прилад.
- Пристрій призначений тільки для роботи на поверхнях, зазначених у даному посібнику з експлуатації.
- Прилад може пересуватися тільки по поверхнях, допущених для використання підмітальних машин керівництвом підприємства або їхнім представником.
- Як загальне правило діє наступне: не допускати зіткнення приладу з легкозаймистими речовинами (небезпека вибуху/пожежі).

Умисне неправильне застосування

- Забороняється підбирання/всмоктування вибухонебезпечних рідин, горючих газів, а також нерозведених кислот та розчинників! Це стосується бензину, розріджувачів фарби та мазу, які можуть створювати вибухонебезпечні гази або суміші, змішуючись зі всмоктуваним повітрям, а також ацетону, нерозведених кислот та розчинників, оскільки вони пошкоджують матеріали пристрою.
- Забороняється прибирання/всмоктування реактивного металевого пилу (наприклад, алюмінію, магнію, цинку) в з'єднанні з сильними лужними або кислотними засобами для чищення.
- Цей пристрій не призначено для збирання небезпечних для здоров'я речовин.
- Не допускати підмітання/всмоктування палаючих або тліючих предметів.
- Забороняється його зберігання у небезпечних місцях. Заборонено використовувати пристрій у вибухонебезпечних приміщеннях.
- Не дозволяється брати із собою супровідних осіб.
- Не дозволяється штовхати/тягнути або транспортувати предмети за допомогою даного пристрою.

Підходящі поверхні

- Асфальт
- Промислові підлоги
- Суцільна (наливна) підлога
- Бетон
- Брущатка

Правила безпеки

Вказівки з безпеки під час експлуатації

- (Дійсно тільки для Фінляндії) Якщо пристрій оснащений шлангом з ПВХ, його заборонено використовувати за низьких температур на вулиці середовища (нижче 0 °C). У разі виникнення питань щодо пристрою звертатися до компанії Kärcher.
- Перед використанням перевірте належний стан та безпеку пристрою та обладнання. Якщо обладнання знаходиться у небездоганному стані, його не можна використовувати.
- У разі використання пристрою у небезпечній ділянці (наприклад, бензоколонка) необхідно дотримуватися відповідних інструкцій з техніки безпеки. Заборонено використовувати пристрій у вибухонебезпечних приміщеннях.
- ⚠ **НЕБЕЗПЕКА**
Небезпека травмування!
→ Не використовувати пристрій без захисного даху в зонах, де існує небезпека падіння предметів на оператора.

- Користувач повинен використовувати пристрій у відповідності до інструкції. Вона повинна враховувати умови місцевості, під час роботи з пристроєм необхідно звертати увагу на третіх осіб, особливо на дітей.
- Також слід дотримуватися всіх правил і норм стосовно транспортних засобів.
- Перед початком роботи оператор повинен переконаватися в тому, що всі запобіжні пристрої знаходяться на місці і працюють належним чином.
- Оператор пристрою несе відповідальність за виникнення нещасних випадків за участю інших людей або майна.
- Стежити за тим, щоб оператор носив щільно прилеглий одяг. Носити міцне взуття й уникати носіння вільного одягу.
- Перед початком руху перевірити мертву зону (наприклад, наявність дітей). Забезпечити достатній огляд!
- Не можна залишати пристрій без нагляду під час роботи мотора. Обслуговуючому персоналу дозволяється залишати пристрій тільки після того, як двигун буде зупинено, пристрій захищений від випадкового переміщення і ключ вийнятий.
- Щоб уникнути несанкціонованого використання пристрою слід виймати ключ.
- Пристрій має використовуватися особами, що пройшли інструктаж щодо його використання або підтвердили свої здібності для обслуговування пристрою, а також уповноважені використовувати його.
- Цій пристрій не призначений для використання людьми (включаючи дітей) з обмеженими фізичними, сенсорними або розумовими здатностями або з відсутністю досвіду й/або відсутністю знань, за винятком випадків, коли за ними стежить відповідальна за безпеку особа або вони одержують від неї вказівки по застосуванню пристрою.
- Необхідно стежити за дітьми, щоб вони не грали із пристроєм.

ОБЕРЕЖНО

Небезпека ушкодження! Не допускати попадання в пристрій стрічок, вірвовок або дроту, оскільки вони можуть намотатися на вал, що підмітає.

Вказівки з безпеки в режимі руху

⚠ НЕБЕЗПЕКА

Небезпека поранення! Перевірити здатність поверхні перед їздою.

⚠ НЕБЕЗПЕКА

Небезпека нещасного випадку, небезпека ушкодження!

→ Швидкість пересування повинна бути відповідною до оточуючих умов.

Небезпека перекидання приладу на задню крутих схилах.

→ У напрямку руху допускається їзда по схилах до 18%.

Небезпека перекидання на нестабільному ґрунті.

→ Дозволяється переміщати прилад тільки на міцній підставці.

Небезпека перекидання приладу при великому бічному крені.

→ У напрямках, поперечних до напрямку руху, допускається пересування апарата тільки по схилах до макс. 10%.

Розпорядження щодо техніки безпеки для транспортних засобів, що працюють на зрідженому газі

Головне об'єднання ремісничих професійних корпорацій, зареєстроване об'єднання (HVBG). Зрідженими газами (газоподібним паливом) є бутан, пропан або суміш бутану та пропану. Вони поступаються в спеціальних балонах. Робочий тиск цих газів залежить від температури довкілля.

⚠ **Небезпечно**

Небезпека вибуху! Зріджені гази вимагають іншого поводження чим бензин. Бензин випаровується повільно, зріджений газ відразу переходить в газоподібну форму. Тому небезпека виникнення загазованості приміщень і займання для зріджених газів набагато вища, ніж для бензину.

⚠ **Небезпечно**

Небезпека травмування! Дозволяється використовувати тільки газові балони, наповнені газовим паливом відповідно до DIN 51622 якості А або В.

ОБЕРЕЖНО

Використовувати побутовий газ суворо заборонено. Для газових двигунів дозволяється використовувати лише суміші зріджених газів, що складаються з пропану/бутану в співвідношенні 90/10 - 30/70. Для кращого запуску при низьких температурах, нижче 0 °C (32 °F), рекомендується використовувати зріджений газ з вищим вмістом пропану, оскільки його випар відбувається також при низьких температурах.

Обов'язки керівництва та працеводців

– Для безпечної експлуатації весь персонал, що працює із зрідженим газом, повинен володіти достатніми знаннями відносно властивостей зріджених газів. Ця брошура повинна завжди знаходитися на машині, що підмітає.

Здійснення технічного обслуговування фахівцями

- Працездатність та герметичність установок, що працюють на газоподібному паливі, повинні регулярно, але не рідше ніж раз на рік перевірятися фахівцями (згідно BGG 936).
- Перевірка повинна мати письмове підтвердження. Підставою для перевірки є § 33 та § 37 UVV (Правила техніки безпеки) "Використання зріджених газів" (BGV D34).
- Як загальні норми діють розпорядження відносно перевірки транспортних засобів, двигуни яких працюють на зріджених газах, Федерального міністерства транспорту.

Введення в експлуатацію / Експлуатація

- Забір газу повинне завжди робитися тільки з одного балона. При заборі газу одночасно з декількох балонів може відбуватися перетікання зрідженого газу з одного балона в інший. Внаслідок цього переповнений балон після закриття вентиля (див. 1 цього керівництва) може виявитися під надмірним тиском.
- При встановленні повного балона необхідно дотримуватись необхідного положення установки для підключення газу, для отримання більш детальної інформації див. розділ «Встановлення газового балона».

Заміну газових балонів слід проводити з особливою ретельністю. При встановленні та знятті випускний патрубок вентиля балона має бути закритий глухою гайкою, затягнутою ключем.

- Не можна використовувати негерметичні газові балони. З них слід спустити газ на відкритому повітрі з дотриманням всіх запобіжних засобів, і після цього зробити на них маркування, що свідчить про їх негерметичність. При доставці або вивозі пошкоджених газових балонів особа, що здає балони на прокат або його представник (заправник, тощо) повинні отримати письмове повідомлення про існуючі пошкодження.
- Перед підключенням газових балонів слід перевірити належний стан приєднувального штуцера.
- Після під'єднання балона він має бути перевірений на герметичність за допомогою пінотворного засобу.
- Вентилі слід відкривати повільно. При відкритті та закритті не можна користуватися ударним інструментом як допоміжний засіб.
- Гасіння зрідженого газу допускається здійснювати тільки з безпечної відстані та з укриття. Для гасіння дозволяється використовувати тільки вогнегасники з сухим або газоподібним вуглекислим газом. Для охолодження газових балонів необхідне застосування великої кількості води.

- Слід перевіряти надійність, особливо герметичність всієї установки, що працює на зрідженому газі. Забороняється використовувати транспортні засоби з негерметичними газовими системами.
- Перед від'єднанням труб і шлангів слід закрити вентиль балона. Контактну гайку на балоні слід відкручувати повільно і спочатку лише трохи, інакше може статися різкий викид газу, який знаходився в системі під тиском.
- При заправці газом з великої ємкості слід отримати відомості про спеціальні норми відносно збуту великих об'ємів зрідженого газу.

⚠ **Обережно!**

Небезпека травмування!

- Зріджений газ в рідкій формі викликає відмороження шкіри.
- Після зняття балона слід міцно закрутити глуху гайку на з'єднанні ризьбленні балона.
- Для випробування на герметичність слід використовувати мильну воду, розчин некалу (Nekal) або інші пінотворні засоби. Заборонено використовувати відкритий вогонь для підсвічування на установках, що працюють на зрідженому газі.
- При заміні окремих компонентів установки слід дотримуватись вказівок виробника відносно монтажу. При цьому необхідно закрити вентилі балонів і головні замкові клапани.
- Слід вести постійний контроль над станом електричної системи транспортного засобу, що працює на зрідженому газі. При негерметичності газопровідних компонентів установки іскри можуть викликати вибуху.
- Після тривалою простою транспортного засобу, що працює на зрідженому газі, гараж, в якому проводиться введення в експлуатацію транспортного засобу або його електричних частин слід ретельно провітрити.
- Про нещасні випадки, пов'язані з газовими балонами або установками, що працюють на зрідженому газі, слід негайно повідомляти в профспілку і в компетентний орган нагляду. Пошкоджені деталі слід зберігати до закінчення розслідування.

У гаражних та складських приміщеннях, а також в ремонтних майстернях

- Зберігання балонів з газоподібним паливом та зрідженим газом слід виконувати відповідно до вимог TRF 1996 (Технічні правила відносно зріджених газів, див. DA до BGV D34, Додаток 4).

- Газові балони повинні зберігатися у вертикальному положенні. Заборонено поводитися з відкритим вогнем або палити в місці зберігання ємкостей і при проведенні ремонтних робіт. Для балонів, що зберігаються на відкритому повітрі, слід передбачати огорожування. Слід завжди закривати порожні балони.
- Головні замкові клапани та вентилялі балонів слід закривати відразу після припинення робіт з транспортним засобом.
- Відносно місця розташування і характеристик гаражних приміщень для транспортних засобів, що працюють на зрідженому газі, діють положення Райхсгаражеорднунг (Reichsgaragenordnung - норми відносно гаражів) та відповідні земельні будівельні правила.
- Зберігати газові балони слід в особливих приміщеннях, окремих від гаражних приміщень (див. DA до BGV D34, додаток 2).
- Електричні ручні лампи, що використовуються в приміщеннях, повинні мати закритий, герметичний ковпак з міцною захисною сіткою.
- При проведенні робіт в ремонтних майстернях слід закривати вентилялі балонів і головні замкові клапани, а також захищати балони з газоподібним паливом від дії тепла.
- Перед паузами в роботі або по закінченню роботи відповідальна особа повинна перевірити, чи закриті всі вентилялі, в першу чергу вентилялі балонів. Забороняється проводити роботи з вогнем, особливо зварювальні та різальні роботи поблизу від балонів з газоподібним паливом. У майстернях забороняється зберігати балони з газоподібним паливом, навіть якщо вони порожні.
- Гаражні, складські приміщення, а також приміщення ремонтних майстерень повинні мати достатню вентиляцію. При цьому слід враховувати, що зріджені гази важчі за повітря. Вони збираються біля підлоги, в ремонтних ямах та інших поглибленнях підлоги і можуть утворювати вибухонебезпечні повітряно-газові суміші.

Пристрої з двигунами внутрішнього згорання

- Не використовувати пристрій на висоті понад 1200 м.
- ⚠ **НЕБЕЗПЕКА**
Небезпека отруєння!
- (Газовий двигун)
Дозволяється використовувати пристрій в закритих приміщеннях з достатньою вентиляцією.
(Дійсно тільки для Німеччини)
У Німеччині експлуатація пристрою з газовим двигуном в закритих приміщеннях заборонена.
- Вихлопні гази отруйні й шкідливі для здоров'я, їх заборонено вдихати.

⚠ НЕБЕЗПЕКА

Небезпека травмування!

- Отвір для випускних газів двигуна внутрішнього згорання не повинен бути заблокованим.
 - Після вимикання двигун обертається ще припл. 3 секунди за інерцією. В цей час слід залишатися поза зоною привода.
- ⚠ **НЕБЕЗПЕКА**
Небезпека опіку!
- Не доторкатись до гарячого двигуна внутрішнього згорання.
 - Перед зняттям панелей обшиття необхідно дати машині охолонути.
 - Не нахилитися над отвором для випускних газів або не братися за нього.

Машини з підйомником контейнера

⚠ НЕБЕЗПЕКА

Небезпека травмування!

- Під час робіт з підйомником контейнер необхідно повністю підняти та зафіксувати.
- Виконувати захист тільки ззовні небезпечної зони.

Пристрій із захисним дахом водія ПОВІДОМЛЕННЯ

Захисний дах (опція) забезпечує захист водія від падіння крупних предметів. Але він не може захистити при перевертанні!

- Щодня перевіряти захисний навіс на відсутність пошкоджень.
- У разі пошкодження захисного навісу, в тому числі окремих елементів, необхідно замінити весь захисний навіс.
- Будь-яка модифікація захисного навісу і встановлення елементів, деталей і вузлів, відмінних від дозволених компанією Kärcher, не допускаються і можуть обмежувати функцію захисного навісу.

Вказівки з безпеки під час транспортування машини

- Звертати увагу на власну масу (транспортна вага) пристрою під час транспортування на тримачі або на транспортних засобах.
- Під час транспортування пристрою від'єднати клеми акумуляторної батареї та надійно закріпити пристрій.

Вказівки з безпеки під час догляду та технічного обслуговування

- Перед очищенням і проведенням технічного обслуговування пристрою, заміною деталей або настроювання на інші функції, пристрій слід виключити та виїняти ключ.
- При роботі з електричною установкою необхідно від'єднати акумуляторну батарею.
Для цього спочатку від'єднати негативний полюс, а потім позитивний.

Підключення здійснюється у зворотному порядку. Спочатку під'єднати позитивний полюс, а потім негативний.

- Не дозволяється чистити прилад з водяного шланга або струменем води під високим тиском (небезпека короткого замикання та інших пошкоджень).
- Ремонтні роботи можуть проводитися лише авторизованими сервісними службами або спеціалістами у цій сфері, які ознайомлені з усіма важливими правилами техніки безпеки.
- Робити перевірку на предмет безпеки у відповідності до діючих місцевих директив для нестационарних пристроїв, що використовуються у промисловості.
- Роботи з пристроєм необхідно завжди проводити у спеціальних перчатках.

Призначення

Машина, що підмітає, направляє сміття безпосередньо в резервуар для збору сміття.

- Обертювий вал, що підмітає направляє сміття прямо в резервуар для збору сміття.
- Бічна щітка підмітає кути й краї поверхні, що підмітається, і доставляє сміття в зону роботи вала, що підмітає.
- Дрібний пил всмоктується всмоктувальним вентилятором через фільтр для пилу.

Вказівки при розвантаженні

⚠ НЕБЕЗПЕКА

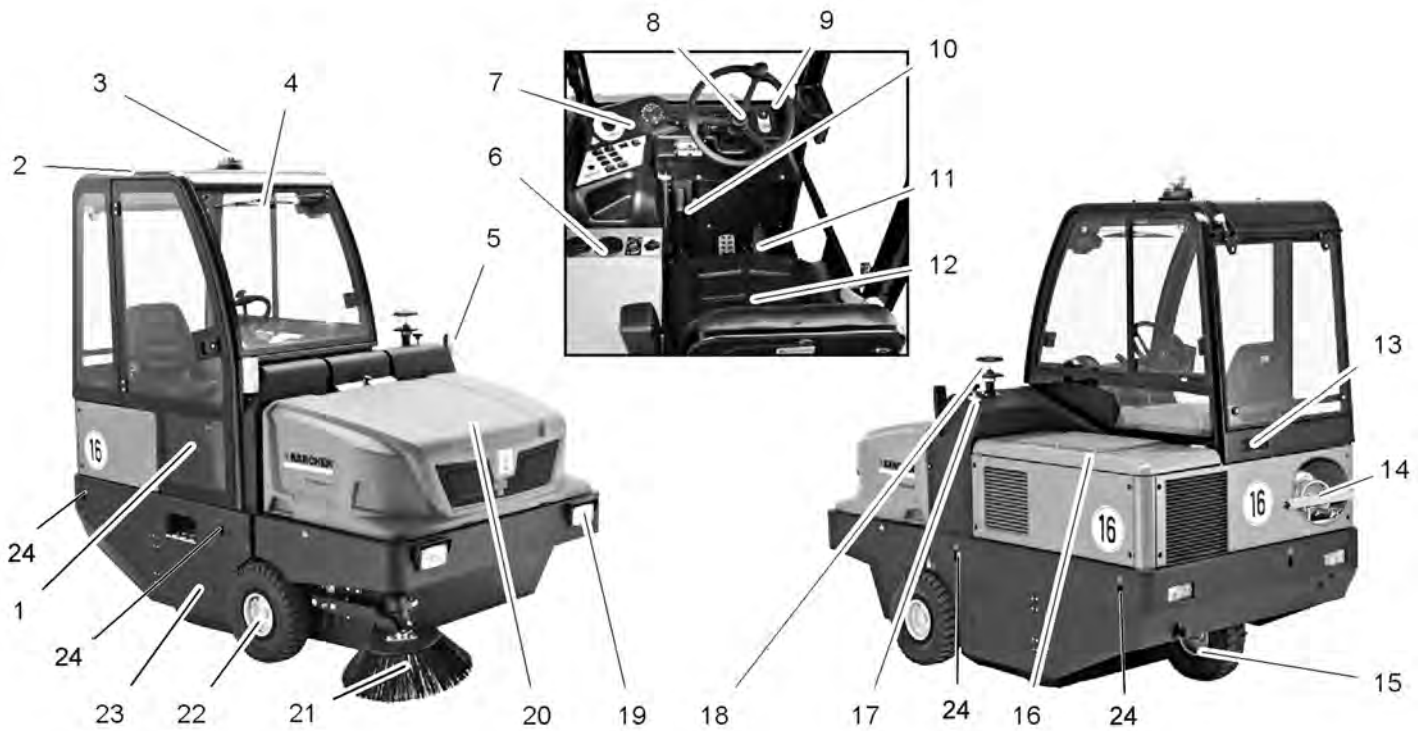
Небезпека травм та пошкоджень!

- При вантаженні слід звернути увагу на вагу пристрою.
- Не застосовувати вилоків навантажувач, оскільки пристрій при цьому може бути пошкоджено.

Порожня вага (транспортна вага)	1317 kg*
---------------------------------	----------

* Зі встановленим монтажним комплектом вага пристрою, відповідно, стає ще значніший.

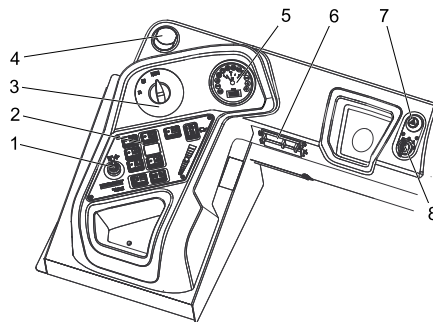
- При завантаженні пристрою використовувати відповідні сходні або кран.
- При використанні сходень слід звернути увагу на наступне:
Дорожній просвіт 70 мм
- Якщо пристрій постачається на піддоні, необхідно спорудити з прикладених дощок рампу для з'їзду.
Інструкції можна знайти на стор. 2 (на внутрішній стороні кришки).
Важливо: кожна дошка має бути закріплена за допомогою 2 гвинтів.



KM 150/500 R LPG

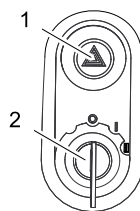
- 1 Двері кабіни (опція)
- 2 Склоочисник (опція)
- 3 Проблисковий маячок
- 4 Склоочисник (опція)
- 5 Показчик повороту (опція)
- 6 Опалювання/кондиціонер (опція)
- 7 Панель управління
- 8 Кермове колесо
- 9 Замок запалювання
- 10 Стояночні гальма
- 11 Педалі
- 12 Сидіння (з контактним перемикачем сидіння)
- 13 Вентиляційні ґрати (опція)
- 14 Газовий балон
- 15 Заднє колесо
- 16 Кожух двигуна
- 17 Регулювання валу, що підмітає
- 18 Відцентровий сепаратор
- 19 Освітлювальний пристрій (Опція)
- 20 Резервуар для збору сміття
- 21 Бічна щітка
- 22 Переднє колесо
- 23 Вал, що підмітає
- 24 Стьіке місце кріплення (4 шт.)

Панель управління



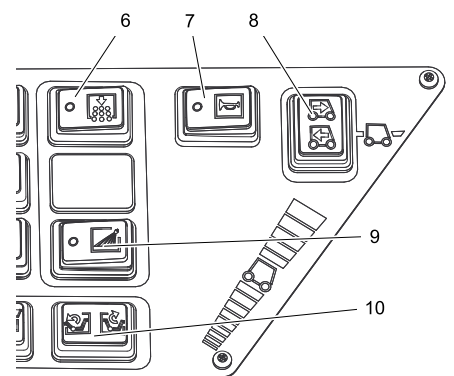
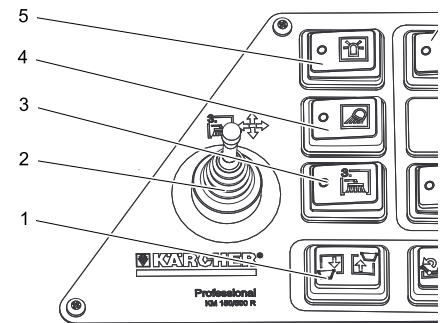
- 1 Важіль управління третьою бічною щіткою (опція)
- 2 Функціональні кнопки
- 3 Перемикач програм
- 4 Вентиляційний отвір (опція)
- 5 Багатофункціональна індикація
- 6 Блок запобіжників на робочому місці
- 7 Система аварійної сигналізації (опція)
- 8 Замок запалювання

Замок запалювання



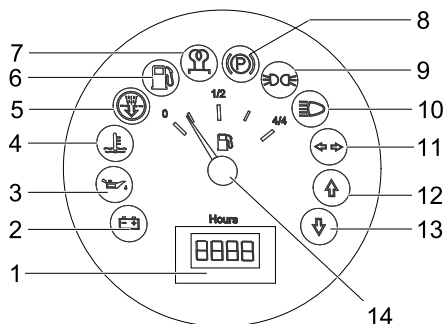
- 1 Вимикач аварійної світлової сигналізації (опція)
- 2 Ключ запалювання
- Положення 0: Двигун вимкнений
- Положення 1: Включити запалення
- Положення 2: Запустити двигун

Функціональні кнопки



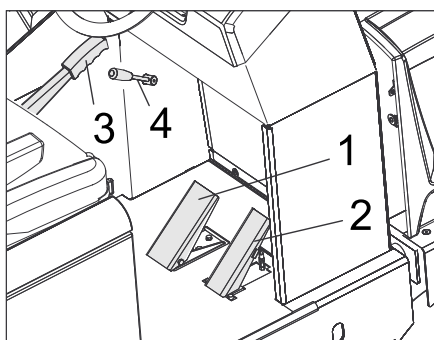
- 1 Підйом/опускання ємності для збору сміття
- 2 Важіль управління третьою бічною щіткою (опція)
- 3 Вмикач/вимикач третьої бічної щітки
- 4 Вмикач/вимикач робочого освітлення
- 5 Вмикач/вимикач проблискового маячка
- 6 Очистка фільтра
- 7 Сигнал
- 8 Перемикач напряму руху
- 9 Бічна щітка для зрошування (опція)
- 10 Відчинити/зачинити кришку резервуару

Багатофункціональна індикація



- 1 Лічильник робочих годин
- 2 Сигнальна лампа зарядки
- 3 Сигнальна лампа тиску мастила
- 4 Сигнальна лампа температури води, що охолоджує
- 5 Повітрязбірник двигуна
- 6 Сигнальна лампа запасу палива - блимає при резерві - світиться при порожньому газовому балоні
- 7 Контрольний індикатор (не підключений)
- 8 Контрольний індикатор (не підключений)
- 9 Контрольний індикатор стоянкового світла (опція)
- 10 Контрольний індикатор ближнього світла (опція)
- 11 Контрольний індикатор покажчика повороту (опція)
- 12 Контрольний індикатор напрямку руху "Вперед"
- 13 Контрольний індикатор напрямку руху "Назад"
- 14 Індикатор паливного бака (не підключений)

Педалі



- 1 Педаль гальма
- 2 Акселератор
- 3 Стояночні гальма
- 4 Важіль нагнітача

Перед початком роботи

Зафіксувати/відпустити стоянкове гальмо

- Відпустити стоянкове гальмо, натискаючи при цьому на педаль гальма.
- Зафіксувати стоянкове гальмо, натискаючи при цьому на педаль гальма.

Пересування підмітальної машини без власного привода



- Відкрити кожух двигуна.
- Обернути важіль вільного ходу (червоний) гідравлічного насоса на 180° (проти годинникової стрілки). Використовувати спеціальний інструмент.

ПОВІДОМЛЕННЯ

Спеціальний інструмент (червоний гайковий ключ) знаходиться в тримачі на рамі автомобіля, біля механізму вільного ходу.

ОБЕРЕЖНО

Не допускається пересувати машину, що підмітає на великі відстані та швидше, ніж 10 км/ч.

- Після переміщення повернути важіль вільного ходу в початкове положення.

Пересування підмітальної машини з власним приводом

- Якщо важіль вільного ходу гідравлічного насоса переведений в положення для переміщення машини, його слід обернути у зворотний бік за годинниковою стрілкою до упору. Використовувати спеціальний інструмент.

Введення в експлуатацію

Загальні вказівки

- Перед експлуатацією прочитати посібник з експлуатації виробника пристрою і особливо прийняти до уваги вказівки щодо безпеки.
- Встановити машину, що підмітає, на рівній поверхні.
- Витягнути ключ запалювання.
- Зафіксувати стояночну гальмівну систему.

Встановити/замінити газовий балон

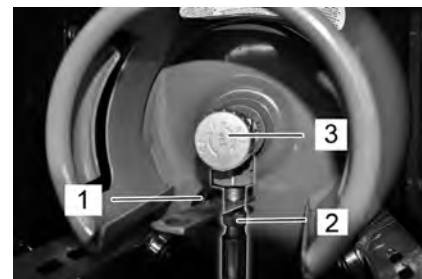
⚠ Попередження

Використовувати слід тільки змінні 11-кілограмові балони з перевіреною конструкцією.

⚠ Обережно!

Небезпека травмування!

- Дотримуйте розпорядження щодо техніці безпеки для транспортних засобів, що працюють на зрідженому газі.
- Сліди корозії та жовті пористі відкладення на балоні вказують на наявність нещільності.
- Виконувати заміну балонів можуть лише особи, які пройшли відповідний інструктаж.
- Забороняється виконувати заміну балонів з газоподібним паливом в гаражах та в підвальних приміщеннях.
- Заборонено використовувати джерела відкритого світла і палити під час заміни балонів.
- При заміні балона слід міцно закрити замковий вентиль газового балона і відразу ж надіти захисний ковпачок на порожній балон.
- Ослабити гвинт на запобіжній штанзі і обернути штангу наверх.



- 1 Захисний ковпачок
- 2 Газовий шланг з накидною гайкою
- 3 Клапан для відбору газу

- Закрити кран для відбору газу шляхом обертання за годинниковою стрілкою.
- Відгвинтити газовий шланг (розмір ключа 30 мм).
- Нагвинтити на з'єднальний клапан газового балона захисний ковпачок.
- Відкрити затвор з хомутиком.
- Замінити газовий балон. Дотримуватися монтажного положення газового балона! Підключення або кільцевий отвір має бути направлено вниз.
- Відгвинтити від з'єднального клапана газового балона захисний ковпачок.
- Закрити затвор з хомутиком.
- Пригвинтити газовий шланг до з'єднального клапана газового балона (розмір ключа 30 мм).
- Закрити запобіжну штангу та закріпити за допомогою гвинта.

ПОВІДОМЛЕННЯ

Anschluss ist ein Linksgewinde.

⚠ Попередження

Вентиль для відбору газу (3) слід відкривати тільки перед запуском пристрою (див. главу "Запуск пристрою").

Перевірка і технічне обслуговування

- Перевірити рівень мастила у двигуні.
- Перевірити водяний радіатор.
- Перевірити вал, що підмітає.
- Перевірити тиск у шинах.
- Налаштувати положення сидіння водія.
- Очистити фільтр для пилу.

Вказівка: Докладніше див. розділ "Догляд та технічне обслуговування".

Експлуатація

⚠ ПОПЕРЕДЖЕННЯ

Довга тривалість роботи апарату може через вібрацію зумовити порушення місцевого кровообігу в руках.

Визначити точно час використання пристрою неможливо, через те що це залежить від багатьох факторів:

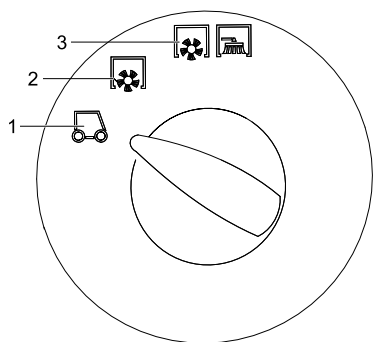
- Особиста схильність до порушення кровообігу (часто холодні пальці, зуд пальців).
- Сильне стискання заважає кровообігу.
- Безперервна робота пристрою - це гурше, ніж робота з паузами.

При регулярному довгому використанні пристрою та при повторному прояві відповідних симптомів (наприклад, зуд в пальцях, холодні пальці) ми радимо пройти обстеження у лікаря.

Налаштувати положення сидіння водія

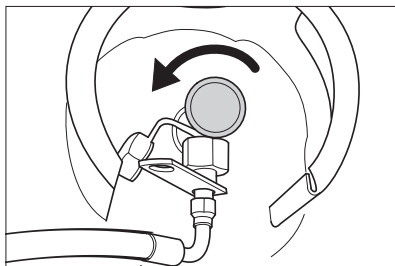
- Потягнути убік важіль регулювання сидіння.
- Пересунути сидіння, відпустити важіль і дати йому зафіксуватися.
- Переміщенням сидіння вперед/назад перевірити його фіксацію.

Вибрати програму



- 1 Транспортування
- 2 Підмітання підмітаючим валом
- 3 Підмітання з використанням вала, що підмітає і бічних щіток

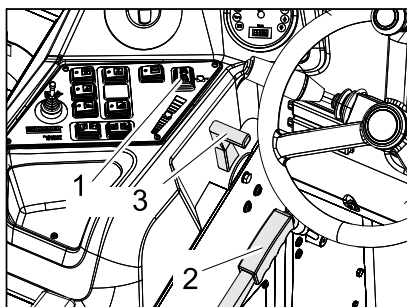
Відкрити кран подачі газу



- Відкрити кран для відбору газу шляхом обертання проти годинникової стрілки.

Запустити пристрій

Вказівка: Прилад оснащений контактною настилкою сидіння. При вставанні з сидіння водія пристрій відключається.



- 1 Перемикач на пряму руху
 - 2 Стояночі гальма
 - 3 Регулювальник числа обертів двигуна
- Зайняти місце на сидінні оператора.
 - Перевести перемикач на пряму руху в середнє положення.
 - Зафіксуйте стояночну гальмівну систему.
 - Пересунути вперед на 1/3 регулювальник числа обертів двигуна.

Запустити двигун

- Вставити ключ в замок запалення.
- Перевести ключ запалення в положення „II“.
- Після того як прилад запрацює, відпустити ключ запалювання.

Вказівка: Не натискати на стартер більше 10 секунд. Перед повторним включенням стартера почекати принаймі 10 секунд.

Пересування на приладі

- Перевести перемикач програм в положення "Транспортування" - .
- Повністю висунути вперед дросельний важіль (висока частота обертів).
- Натиснути та утримувати педаль гальма.
- Відпустите стоянкове гальмо

Їхати вперед

- Перемикач на пряму руху знаходиться в положенні "Вперед".
- Плавню натиснути на педаль акселератора.

Їхати назад

⚠ Обережно!

Небезпека травмування! При русі назад небезпека не загрожує третім особам, якщо буде потреба, проінструктувати їх.

ОБЕРЕЖНО

Небезпека ушкодження! Перемикач на пряму руху дозволяється активувати лише після зупинки пристрою.

- Перемикач на пряму руху знаходиться в положенні "Назад".
- Плавню натиснути на педаль акселератора.

Характер руху

- З допомогою педалі акселератора можливо безступінчасте регулювання швидкості руху
- Варто уникати різкого натискання на педаль, тому що у цьому випадку гідравлічна система може бути пошкоджена.
- При падінні потужності під час подолання підйому слід зменшити натискання на ходову педаль.

Гальмування

- При відпусканні педалі ходу, пристрій самостійно гальмує і зупиняється.

Вказівка: Дію гальма можна підсилити, натискує на ножне гальмо.

Подолання перешкод

Подолання нерухомих перешкод висотою до 50 мм:

- Перешкоди слід проходити обережно, рухачись вперед на повільній швидкості.

Подолання нерухомих перешкод висотою більше 70 мм:

- Подібні перешкоди слід проходити тільки з використанням підходящої рампи.

Підмітання

ОБЕРЕЖНО

Не допускати влучення в машину пакувальних стрічок, дроту й таке інше., тому що це може привести до ушкодження механізму, що підмітає.

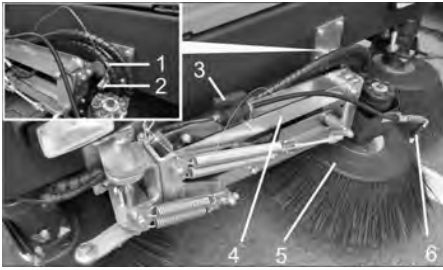
Вказівка: Для досягнення оптимального результату роботи необхідно розмірити швидкість руху з місцевими умовами.

Вказівка: Під час роботи слід регулярно очищати фільтр для пилу.

Монтажний комплект третьої бічної щітки (опція)

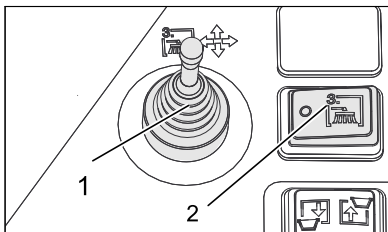
Цей монтажний комплект був змонтований на заводі і є нерозбірним.

Третю бічну щітку можна повертати назовні, нахилити або підняти, завдяки чому полегшується підмітання крайових контурів та водостічних жолобів.



- 1 Пружинний штекер
- 2 Стопорні болти
- 3 Замковий клапан для системи водяного зрошування
- 4 Кронштейн бічної щітки
- 5 3. бічні щітки
- 6 Розпилювальні форсунки

- ➔ Розблокувати кронштейн бічної щітки: Витягнути пружинний штекер та вийняти з кронштейна бічної щітки стопорні болти. Для зберігання необхідно знову закріпити пружинний штекер за допомогою стопорних болтів.



- 1 Важіль управління третьою бічною щіткою (опція)
- 2 Вмикач/вимикач третьою бічної щітки (опція)

- ➔ Зайняти місце в сидінні оператора. Управління бічною щіткою здійснюється за допомогою важеля управління.
- ➔ Підключення здійснюється за допомогою вимикача вмик./вимик. третьою бічної щітки.

	Важіль управління зрушений вправо: Бічна щітка переміщається вправо (назовні).
	Важіль управління зрушений вперед: Бічна щітка опускається.
	Важіль управління зрушений назад: Бічна щітка піднімається.
	Важіль управління зрушений вліво: Бічна щітка переміщається вліво (всередину).

ОБЕРЕЖНО

При транспортуванні в потоці громадського транспорту необхідно відкинути бічну щітку всередину та зафіксувати її.

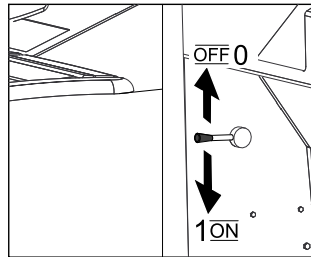
Монтажний комплект системи водяного зрошування (опція)

Цей монтажний комплект був змонтований на заводі і є нерозбірним. Монтажний комплект системи водяного зрошування складається з резервуару для води та розпилювальних форсунок для бічної щітки.

- ➔ Якщо в процесі підмітання утворюється велика кількість пилу, можна використовувати систему розпилювання води.
- ➔ Підключення здійснюється за допомогою вимикача зрошування бічної щітки.

Підмітання сухої підлоги

- ➔ Увімкнути нагнітач.



- ➔ При підмітання поверхонь перевести програмний вимикач в режим підмітання з використанням валу, що підмітає.
- ➔ При чищенні країв перевести програмний вимикач в режим підмітання з використанням валу, що підмітає, та бічних щіток.

Підмітання вологої або мокрої підлоги

- ➔ Вимкнути нагнітач.
- ➔ При підмітання поверхонь перевести програмний вимикач в режим підмітання з використанням валу, що підмітає.
- ➔ При чищенні країв перевести програмний вимикач в режим підмітання з використанням валу, що підмітає, та бічних щіток.

Спожорнити резервуар для сміття

⚠ **Небезпечно**

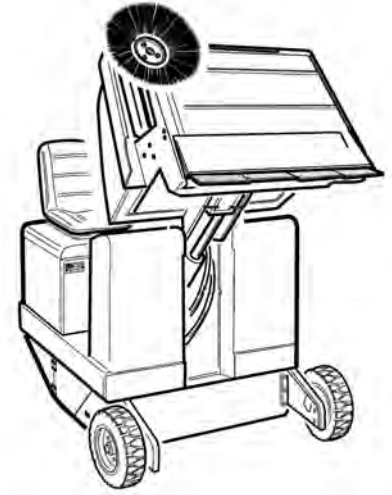
Небезпека травмування! Під час випорожнення в зоні вивантаження резервуару для сміття забороняється перебування людей та тварин.

⚠ **Небезпечно**

Небезпека здавлювання! Ніколи не торкатися системи тягол механічної системи випорожнення. Не стояти під піднятим резервуаром.

⚠ **Небезпечно**

Небезпека перекидання! Під час випорожнення ставити прилад на рівній поверхні.

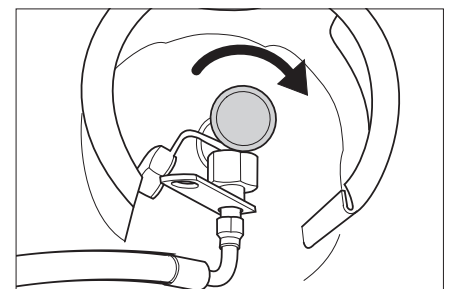


- ➔ Перевести перемикач програм в положення "Транспортування" -
- ➔ Підняти резервуар для збору сміття.
- ➔ Повільно під'їхати до резервуару для збору пилу.
- ➔ Зафіксувати стояночну гальмівну систему.
- ➔ Відкрити кришку резервуару: Натиснути перемикач вліво та випорожнити резервуар для збору сміття.
- ➔ Закрити кришку резервуару: Натиснути перемикач управо (утримувати протягом прибл. 2 секунд) до фіксації в кінцевому положенні.
- ➔ Відпустите стоянкове гальмо
- ➔ Повільно від'їхати від резервуару для збору пилу.
- ➔ Відпустити резервуар для збору сміття в початкове положення.

Вимкнути пристрій

- ➔ Повністю всунути регулювальник числа обертів двигуна.
- ➔ Натиснути та утримувати педаль гальма.
- ➔ Зафіксувати стояночну гальмівну систему.
- ➔ Ключ запалювання повернути в позицію "0" і витягнути його з замка.

Закрити подачу газу



- ➔ Закрити кран для відбору газу шляхом обертання за годинниковою стрілкою.

Транспортування

⚠ НЕБЕЗПЕКА

Небезпека отримання травм та ушкоджень! При транспортуванні слід звернути увагу на вагу пристрою.

- Ключ запалювання повернути в позицію "0" і витягнути його з замка.
- Зафіксуйте стояночну гальмівну систему.
- Прикріпити пристрій до стійких місць кріплення (4 шт) за допомогою натяжних ременів, тросів або ланцюгів.
- Зафіксувати апарат, підклавши під його колеса клини.
- При перевезенні апарату в транспортних засобах слід враховувати місцеві діючі державні норми, направлені на захист від ковзання та перекидання.

Зберігання

⚠ НЕБЕЗПЕКА

Небезпека отримання травм та ушкоджень! При зберіганні звернути увагу на вагу пристрою.

Зберігання

Якщо машина, що підмітає не використовується протягом тривалого часу, слід дотримуватися наступних вказівок:

- Встановити машину, що підмітає, на рівній поверхні.
- Щоб уникнути ушкодження щетини, підняти вал, що підмітає, та бічні щітки.
- Ключ запалювання повернути в позицію "0" і витягнути його з замка.
- Зафіксуйте стояночну гальмівну систему.
- Вжити заходів проти мимовільного скочування машини, що підмітає.
- Замінити моторне мастило.
- При чеканні морозів спустити воду для того, що розпиляло і перевірити, чи досить антифризу у воді, що охолоджує.
- Почистити машину, що підмітає зсередини й зовні.
- Зарядити акумулятор та від'єднати клеми.
- Закрити подачу газу.
- Відкрутити газовий шланг з накидною гайкою (розмір ключа 30 мм).
- Закрити газовий балон захисним ковпачком і зберігати у вертикальному положенні у відповідному приміщенні (див. главу „Вказівки щодо техніці безпеки“).

Догляд та технічне обслуговування

Загальні вказівки

ОБЕРЕЖНО

Небезпека пошкодження!

Пиловий фільтр промивати не потрібно.

- Ремонтні роботи можуть проводитися лише авторизованими сервісними службами або спеціалістами у цій сфері, які ознайомлені з усіма важливими правилами техніки безпеки.
- Пристрої, що використовуються комерційно у відповідності до місцевих вимог, підлягають проведенню перевірки з техніки безпеки згідно VDE 0701.
- Встановити машину, що підмітає, на рівній поверхні.
- Ключ запалювання повернути в позицію "0" і витягнути його з замка.
- Зафіксуйте стояночну гальмівну систему.

Чищення

ОБЕРЕЖНО

Небезпека ушкодження! Не дозволяється чистити пристрій з водяного шланга або струменем води під високим тиском (небезпека короткого замикання та інших пошкоджень).

Чищення апарата зсередини

⚠ Обережно!

Небезпека травмування! Одягайте захисну маску проти пилу і захисні окуляри.

- Протерти апарат ганчіркою.
- Обдуди апарат повітрям під тиском.

Чищення апарата зовні

- Очистити апарат, використовуючи для цього вологу ганчірку, просочену слабким лужним розчином.

Вказівка: Забороняється використання агресивних мийних засобів.

Періодичність технічного обслуговування

Вказівка: Лічильник робочих годин повідомляє про момент проведення обслуговування.

Технічне обслуговування, що здійснюється клієнтом

Вказівка: Всі роботи з технічного обслуговування з боку клієнта повинні проводитися кваліфікованим фахівцем. В разі потреби в будь-який момент можна звернутися по допомогу в спеціалізовану торговельну організацію фірми Kärcher.

Щоденне технічне обслуговування:

- Перевірити рівень мастила у двигуні.
- Перевірити рівень охолоджуючої рідини.
- Перевірити тиск у шинах.
- Перевірити вал, що підмітає і бічні щітки на зношування й наявність стрічок, що намоталися.
- Перевірити колеса на наявність стрічок, що намоталися.

- Перевірити відцентровий сепаратор та повітряний фільтр, при необхідності очистити.
- Перевірити стан всіх елементів управління.
- Перевірити прилад на предмет пошкоджень.

Щотижневне технічне обслуговування:

- Очистити водяний радіатор.
- Очистити гідравлічний масляний радіатор.
- Перевірити гідравлічну установку.
- Перевірити рівень гідравлічного мастила.
- Перевірити рівень гальмівної рідини.
- Перевірити ущільнювальні планки на зношеність та при потребі замінити.
- Перевірити і змастити кришку резервуару.

Технічне обслуговування частин, що зношуються:

- Замініть ущільнювальні планки.
- Замініть вал, що підмітає.
- Замініть бічні щітки.

Вказівка: Докладніше див. розділ "Технічне обслуговування".

Технічне обслуговування, що здійснюється службою обслуговування споживачів

Вказівка: Для збереження права на гарантійне обслуговування всі роботи з технічного й профілактичного обслуговування протягом гарантійного періоду повинні проводитися вповноваженою сервісною службою фірми Kärcher відповідно до брошури по технічному обслуговуванню

Обслуговування через 50 годин роботи:

- Перший огляд провести згідно з сервісною книгою.

Обслуговування через 250 годин роботи:

- Провести інспекцію після технічного обслуговування.

Профілактичні роботи

Підготовка:

- Встановити машину, що підмітає, на рівній поверхні.
- Ключ запалювання повернути в позицію "0" і витягнути його з замка.
- Зафіксуйте стояночну гальмівну систему.
- Закрити подачу газу.

Огляд



- 1 Резервуар для води, що охолоджує
- 2 Повітряний фільтр
- 3 Трьохциліндровий чотиритактний газовий двигун
- 4 Радіатор рідинного охолодження

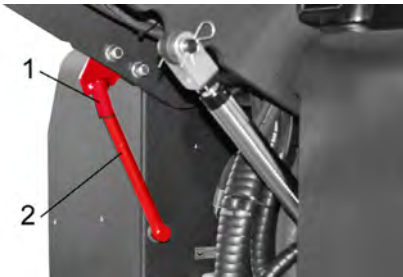


- 5 Акумулятор
- 6 Затвор з хомутиком
- 7 Газовий балон
- 8 Наливна горловина для гідравлічного мастила
- 9 Оглядове скло
- 10 Бак для гідравлічного мастила

Загальні вказівки щодо безпеки

⚠ НЕБЕЗПЕКА

Небезпека травмування! Завжди при піднятому резервуарі для збору сміття встановлювати запобіжні штанги.



- 1 Тримач запобіжної штанги
 - 2 Запобіжна штанга
- ➔ Відкинути наверх запобіжну штангу для спорожнення піднятого резервуару і вставити її у тримач (запобіжний)



Будь ласка, не допускайте потрапляння моторних мастил, мазуту, дизельного палива та бензину в навколишнє середовище. Будь ласка, захищайте ґрунт та утилізуйте віпрацьовані мастила, не зашкоджуючи навколишньому середовищу.

Вказівки з техніки безпеки щодо акумуляторів

При роботі з акумуляторами слід дотримуватися наступних попереджувальних вказівок:

	Дотримуватися вказівок на акумуляторі, в інструкції з користування та у посібнику з експлуатації пристрою!
	Носити захист для очей!
	Не допускати дітей до електричності та акумуляторів!
	Небезпека вибуху!

	Забороняється розведення відкритого вогню, іскріння, створення відкритих джерел світла та паління!
	Небезпека хімічних опіків!
	Перша допомога!
	Попереджувальне маркування!
	Утилізація!
	Не викидати акумулятор у контейнер для сміття!

⚠ Обережно!

Небезпека вибуху! Не класти інструменти або подібні предмети на акумулятор, тобто на виводи полюсів, і на з'єднувальні елементи.

⚠ Обережно!

Небезпека травмування! Ніколи не торкатися до свинцевих елементів. Після робіт з акумулятором необхідно помити руки.

⚠ Обережно!

Небезпека загоряння й вибуху!

- Забороняється паління й розведення відкритого вогню.
- Приміщення, у якому заряджаються акумулятори, повинне добре провітрюватися, тому що при зарядці виділяється газ, що легко вибухає.

⚠ Обережно!

Небезпека хімічних опіків!

- При влученні бризок електричності в очі або на шкіру промити великою кількістю чистої води.
- Після цього негайно звернутися до лікаря.
- Брудний одяг заправити.

Установити акумулятор і підключити його

- ➔ Поставити акумулятор у тримач акумулятора.
- ➔ Затягти тримачі на дні акумуляторної батареї.
- ➔ Підключити полюсний затискач (червоний кабель) до полюса (+).
- ➔ Підключити полюсний затискач до полюса (-).

Вказівка: Перевірити, чи надійно захищає мастило полюса акумулятора та затискачі.

Перевірка й корегування рівня рідини в акумуляторі

ОБЕРЕЖНО

В акумуляторах, у які заливається кислота, слід регулярно перевіряти рівень рідини.

- Щільність електричності повністю зарядженого акумулятора дорівнює 1,28 кг/л при температурі 20 °С.
- Щільність електричності частково зарядженого акумулятора дорівнює від 1,00 до 1,28 кг/л.
- У всіх елементах щільність електричності повинна бути однаковою.
- ➔ Вигвинтити всі пробки акумуляторних елементів.
- ➔ Кислотоміром взяти проби з кожного елемента.
- ➔ Пробки електричності вилити в ті ж самі елементи.
- ➔ При занадто низькому рівні рідини залити в елементи дистильовану воду до відмітки.
- ➔ Зарядити акумулятор.
- ➔ Загвинтити пробки акумуляторних елементів.

Зарядити акумулятор

⚠ Обережно!

Небезпека травмування! При роботі з акумуляторами слід дотримуватися правил техніки безпеки. Дотримуватися інструкції з експлуатації виробника зарядного пристрою.

⚠ Обережно!

Заряджати акумулятор тільки за допомогою відповідного зарядного пристрою.



- ➔ Вигвинтити всі пробки акумуляторних елементів.
- ➔ З'єднати кабель (+) зарядного пристрою з позитивним полюсом акумулятора.
- ➔ З'єднати кабель (-) зарядного пристрою з негативним полюсом акумулятора.
- ➔ Вставити штепсельну вилку у мережу і увімкнути зарядний пристрій.
- ➔ Акумулятор слід заряджати струмом з мінімальною силою струму.

Вказівка: Після зарядки акумулятора від'єднувати зарядний пристрій спочатку від мережі, потім від акумулятора.

Вийняти акумуляторну батарею

- ➔ Відключити полюсний затискач від полюса (-).
- ➔ Відключити полюсний затискач від полюса (+).
- ➔ Послабити тримачі на дні акумуляторної батареї.
- ➔ Вийняти акумулятор з тримача акумулятора.
- ➔ Використаний акумулятор слід утилізувати відповідно до діючих норм.

Перевірка рівня і доливання мастила

⚠ **Обережно!**

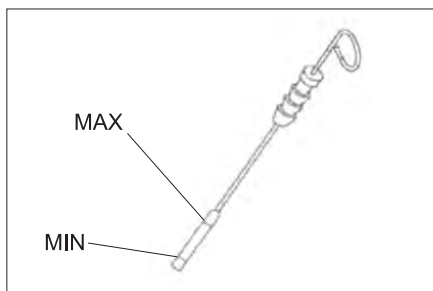
Небезпека опіку!

- Дати двигуну охолонути.
- Перевірку рівня мастила у двигуні здійснювати щонайменше через 5 хвилин після вимикання двигуна.



- 1 Показчик рівня мастила
- 2 Кришка, отвір для заливки мастила

- Витягнути показчик рівня мастила.
- Витерти показчик і знову його вставити.
- Витягнути показчик рівня мастила.
- Зняти показання рівня мастила.
- Знову вставити показчик рівня мастила.



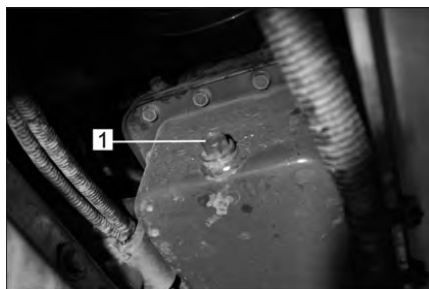
- Рівень мастила повинен перебувати між відмітками "MIN" і "MAX".
- Якщо рівень мастила нижче відмітки "MIN", долити мастило
- Не заливати мастило вище відмітки "MAX".
- Відкрити різьбову пробку отвору для заливки мастила.
- Залити моторне мастило. Вигляд мастила вказаний в главі "Технічні дані".
- Закрити отвір для заливки мастила.
- Зачекати принаймі 5 хвилин.
- Перевірити рівень мастила у двигуні.

Замінити в двигуні мастило та фільтр.

ОБЕРЕЖНО

Небезпека опіків гарячим маслом!

- Приготуйте мастилозбірник об'ємом не менше 6 літрів.
- Дати двигуну охолонути.



- 1 Пробка маслосливного отвору

- Вигвинтити пробку мастилоналивного отвору.
- Відкрити різьбову пробку отвору для заливки мастила.
- Злити мастило.



- 1 Масляний фільтр двигуна

- Вигвинтити мастильний фільтр.
- Прочистити кріплення та ущільнювальні поверхні.
- Перед встановленням змастити мастилом ущільнення нового мастильного фільтра.
- Встановити новий мастильний фільтр та міцно затягти.
- Закрутити пробку-заглушку для зливу мастила разом з новим ущільненням.

Вказівка: Пробку-заглушку для зливу мастила затягнути за допомогою динамометричного ключа на 25 Нм.

- Залити моторне мастило. Марки мастил та рівень заповнення зазначені в главі "Технічні дані".
- Закрити отвір для заливки мастила.
- Дати попрацювати двигуну приблизно 10 секунд.
- Перевірити рівень мастила у двигуні.

Перевірити рівень гідравлічного мастила та долити його

ПОВІДОМЛЕННЯ

Резервуар для збору сміття не має бути піднятий.

- Відкрити кожух двигуна.



- 1 Оглядове скло
- 2 Манометр
- 3 Кришка, отвір для заливки мастила

- Перевірити рівень мастила в гідравлічній системі в оглядовому вікні.
- Рівень мастила повинен перебувати між відмітками "MIN" і "MAX".
- Якщо рівень мастила нижче відмітки "MIN", долити мастило.
- Відкрити кришку отвору для заливки мастила.
- Очистити область заливки.
- Долити гідравлічне мастило. Вигляд мастила вказаний в главі "Технічні дані".
- Нагвинтити кришку отвору для заливки мастила.

ПОВІДОМЛЕННЯ

Якщо манометр вказує на підвищення тиску гідравлічного мастила, необхідно звернутися в сервісну службу Kärcher з питання заміни фільтра для гідравлічного мастила.

Перевірити гідравлічну установку

- Зафіксувати стояночну гальмівну систему.
- Запустити двигун. Технічне обслуговування гідравлічної установки має здійснювати лише сервісна служба.
- Перевірити гідравлічні шланги та з'єднання на герметичність.

Перевірка та обслуговування водяного радіатора

⚠ **Небезпечно**

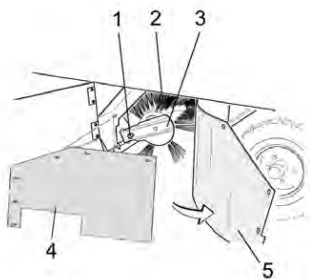
Небезпека опаритись окропом! Пристрій повинен остудитися як мінімум 20 хвилин.

- Перевірити рівень води, що охолоджує, в компенсаційному баку (рівень води між відмітками MIN і MAX).
- Очистити пластини радіатора.
- Перевірити шланги радіатора та з'єднання на щільність.
- Очистити вентилятор.

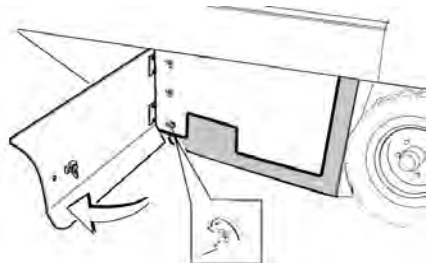
Перевірити вал, що підмітає

- Запустити двигун.
- Підняти резервуар для збору сміття в початкове положення.
- Вимкнути двигун.
- Зафіксуйте стояночну гальмівну систему.
- Встановити запобіжні штанги для спорожнення піднятого резервуару.
- Видалити з вала, що підмітає, стрічки й мотузки, що намоталися.
- Вийняти запобіжні штанги.
- Запустити двигун.
- Відпустити резервуар для збору сміття в початкове положення.
- Вимкнути двигун.

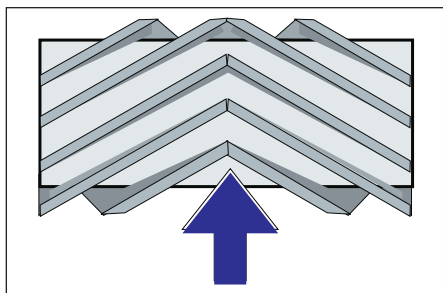
Заміна вала, що підмітає



- 1 Кріпильний гвинт тримача вала, що підмітає
- 2 Вал, що підмітає.
- 3 Тримач вала, що підмітає
- 4 Плоска стопорна шайба бічного ущільнення
- 5 Бічне ущільнення



- Відкрити бічну панель за допомогою ключа.
- Відгвинтити смушкові гайки, розташовані на плоскій стопорній шайбі, від бічного ущільнення та зняти плоску стопорну шайбу.
- Відкинути назовні бічне ущільнення.
- Вигвинтити кріпильний гвинт тримача вала, що підмітає, та обернути назовні приймальний пристрій.
- Витягнути вал, що підмітає.



Розташування вала, що підмітає при установці по напрямку руху (вигляд зверху)

Вказівка: При установці нового вала, що підмітає, звернути увагу на положення щетини

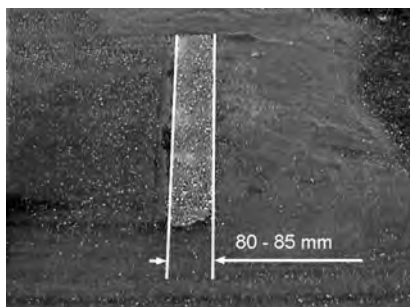
- Установити новий вал, що підмітає. Пази вала, що підмітає, повинні збігатися з виступами балансира.

Вказівка: Після установки нового підмітального вала необхідно заново відрегулювати площину підмітання.

Перевірка й коректування площини підмітання для вала, що підмітає

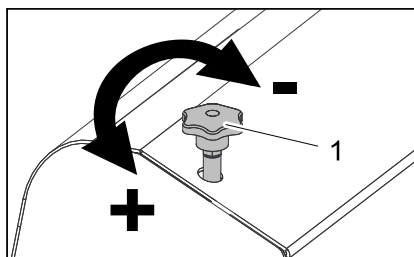
Вказівка: На заводі встановлюється висота плоскості підмітання, рівна 80 мм. Її значення можна плавно регулювати за допомогою плаваючого кріплення підмітального вала.

- Перевірити тиск у шинах.
- Вимкнути всмоктувальний вентилятор.
- Поставити машину, що підмітає, на рівну гладку підлогу, покриту видимим шаром пилу або мела.
- Перевести програмний вимикач в режим підмітання з використанням вала, що підмітає.
- Перевести перемикач програм в положення "Транспортування".
- Дати пристрою задній хід.
- Перевірити площину підмітання.



Профіль підмітання повинен мати вигляд рівномірного прямокутника шириною 80-85 мм.

Відрегулювати ширину профілю підмітання:

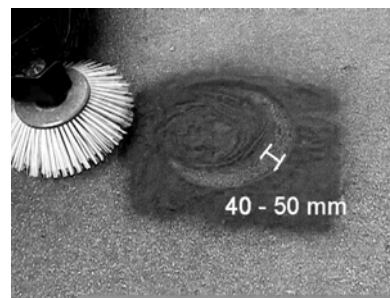


- 1 Регулювальний гвинт
- Відрегулювати положення профілю підмітання шляхом перестановки регулювального гвинта.
 - Перевірити площину підмітання.

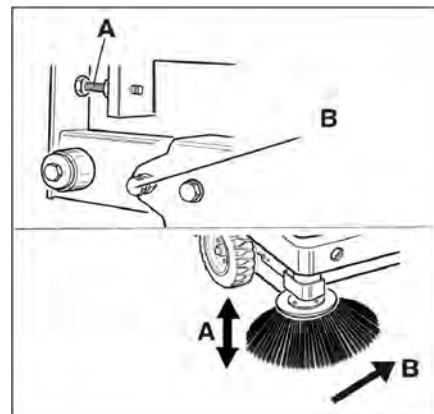
Перевірка та коректування профілю підмітання для вала, що підмітає

- Перевірити тиск у шинах.
- Підняти бічні щітки.
- Поставити машину, що підмітає, на рівну гладку підлогу, покриту видимим шаром пилу або мела.
- Перевести програмний вимикач в режим підмітання з використанням вала, що підмітає, та бічної щітки.
- Підняти бічні щітки.

- Установити перемикач програм у положення "Рух".
- Дати пристрою задній хід.
- Перевірити площину підмітання.



Ширина профілю підмітання повинна становити від 40 до 50 мм.



- Відрегулювати положення плоскості підмітання за допомогою двох регулювальних гвинтів.
- Перевірити площину підмітання.

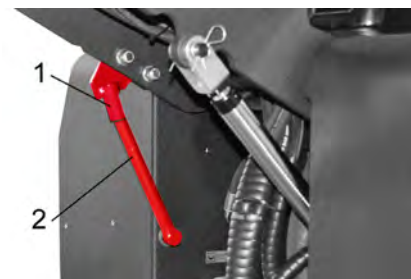
Встановити бічні ущільнення

- Перевірити тиск у шинах.
- Підняти наверх резервуар для збору сміття та зафіксувати за допомогою запобіжної штанги.

⚠ НЕБЕЗПЕКА

Небезпека травмування! Завжди при піднятому резервуарі для збору сміття встановлювати запобіжні штанги.

- Відкинути наверх запобіжну штангу для спорожнення піднятого резервуару і вставити її у тримач (запобіжний)



- 1 Тримач запобіжної штанги
- 2 Запобіжна штанга

- Відкрити бічну панель, як описано в главі „Заміна вала, що підмітає“ вище.
- Ослабити 6 смушкових гайок на бічній плоскій стопорній шайбі.
- Ослабити 3 гайки (SW 13) на передній плоскій стопорній шайбі.

- Натискувати бічне ущільнення вниз (подовжній отвір), поки його край не виявиться на відстані 1 - 3 мм від підлоги.
- Пригвинтити плоску стопорну шайбу.
- Повторити послідовність для іншої сторони пристрою.

Перевірити тиск у шинах

- Встановити машину, що підмітає, на рівній поверхні.
- Підключити до вентиля шини пристрій для перевірки тиску в шинах.
- Перевірити тиск у шинах, при необхідності, відкоригувати тиск.
- Зведення про допустимий рівень тиску в шинах див. в розділі "Технічні дані".

Очищення фільтра для пилу уручну

- Виконати чищення фільтра для пилу за допомогою кнопки чищення фільтра.

Заміна пилового фільтра

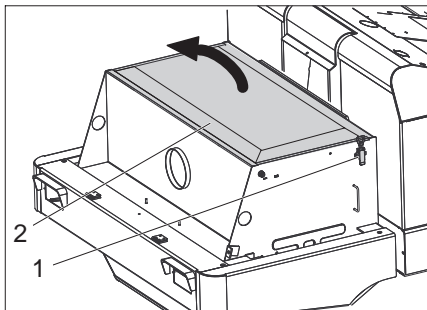
⚠ ПОПЕРЕДЖЕННЯ

До початку заміни пилового фільтра видалити вміст із резервуара для збору сміття. При роботі з фільтрувальною установкою носити маску для захисту від пилу. Дотримуйте приписань по техніці безпеки відносно обігу із дрібним пилом.

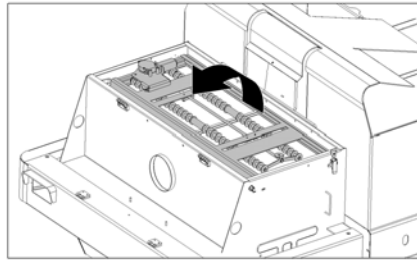


- 1 Блокування кришки пристрою
- 2 Кришка пристрою

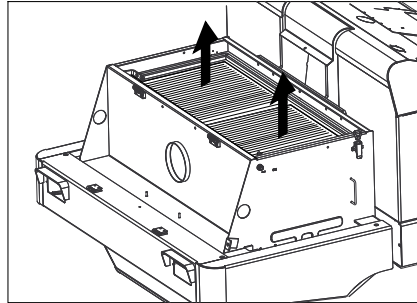
- Відкрити блокування. Для цього необхідно відкрутити гвинт з голівкою у вигляді зірочки.
- Відкинути кришку пристрою вперед.



- Відкрити кришку фільтра.

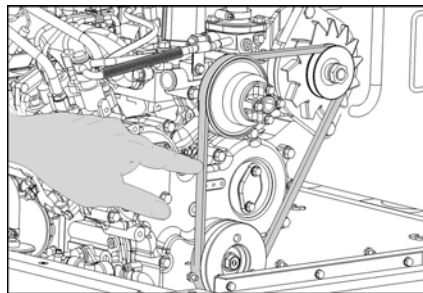


- Відкинути підтримувач фільтра вперед.



- Заміна пилового фільтра.
- Знову закрити кришку фільтра.

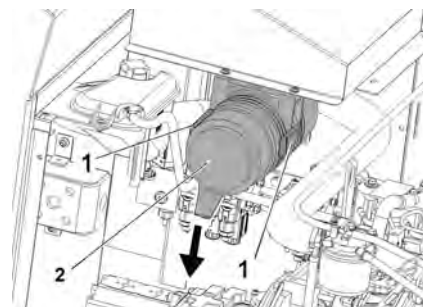
Перевірити та відрегулювати клиновий ремінь



Клиновий ремінь при тиску 10 кг повинен провисати близько на 7-9 мм.

- Натягнення клинового ремня встановлюється уповноваженим працівником сервісної служби.

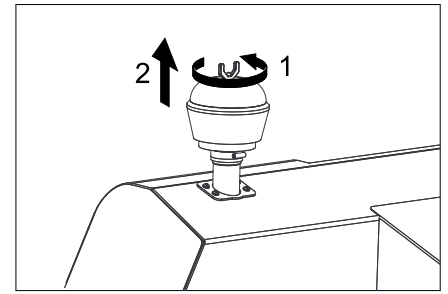
Перевірка й заміна повітряного фільтра



- 1 Затисач
- 2 Корпус повітряного фільтра

- Відкрити замок.
- Зняти корпус повітряного фільтра.
- Замінити патрон повітряного фільтра.

Вказівка: Монтажне положення - вентиляційний отвір направлений вниз (див. малюнок).



- Відгвинтити смушкову гайку на відцентровому сепараторі.
- Очистити відцентровий сепаратор.

Заміна лампи розжарювання фари (опція)

- Відкрутити фару.
 - Вийняти фару та витягнути штекерний роз'єм.
- Вказівка:** Запам'ятати положення штекерного роз'єму.
- Відкрутити фари одну від одної.
 - Відкрутити корпус фари, при цьому тримати корпус горизонтально, оскільки блок лампи не закріплений.
 - Розтискати скобу і вийняти лампу розжарювання.
 - Встановити нову лампу розжарювання.
 - Знову зберіть у зворотній послідовності.

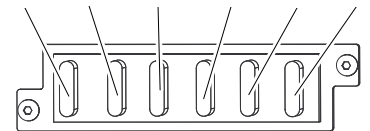
Заміна лампи розжарювання показчика повороту (опція)

Вказівка: Для заміни лампи показчика повороту вийняти скло з корпусу показчика.

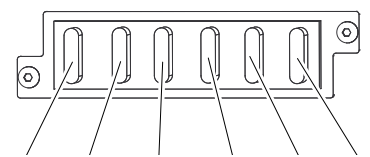
Замінити запобіжники

- Відкрити тримач запобіжника.

FU04 FU09 FU10 FU11 FU06 FU07



FU08 FU03 FU13 FU05 FU02 FU12



- Перевірити запобіжники.
- Вказівка:** Запобіжники FU 01 і FU 14 знаходяться в підкапотному просторі.



Заява про відповідність Європейського співтовариства

Цим ми повідомляємо, що нижче зазначена машина на основі своєї конструкції та конструктивного виконання, а також у випущеній у продаж моделі, відповідає спеціальним основним вимогам щодо безпеки та захисту здоров'я представлених нижче директив ЄС. У випадку неузгодженої з нами зміни машини ця заява втрачає свою силу.

Продукт: Машина для підмітання з місцем для водія

Тип: 1.186-xxx

Відповідна директива ЄС

2006/42/ЄС (+2009/127/ЄС)

2014/30/EU

2000/14/ЄС

Прикладні гармонізуючі норми

EN 60335-1

EN 60335-2-72

EN 55012: 2007 + A1: 2009

EN 61000-6-2: 2005

EN 62233: 2008

Застосований метод оцінки відповідності

2000/14/ЄС: Доповнення V

Рівень потужності дБ(A)

Вимірний: 96

Гарантований: 99

Особи, що нижче підписалися, діють від імені та за довіреністю керівництва.

H. Jenner
Chairman of the Board of Management

S. Reiser
Director Regulatory Affairs & Certification

Уповноважений співробітник по веденню документообігу:
S. Reiser

FU 01	Головний запобіжник	60 A
FU 02	Показчик рівня газу в балоні	5 A
FU 03	Запобіжне реле Багатофункціональна індикація	10 A
FU 04	Перемикач напрямку руху	10 A
FU 05	Реле часу Контактний перемикач сидіння	30 A
FU 06	двигун вентилятора гідравлічного радіатора	25 A
FU 07	Перемикач вибору програм Функції резервуару для збору сміття	10 A
FU 08	Сигнал	10 A
FU 09	Освітлення ліворуч	7,5 A
FU 10	Освітлення праворуч	7,5 A
FU 11	Робоче освітлення зверху (ближнє світло)	10 A
FU 12	Вібраторна система Проблисковий маячок	20 A
FU 13	Водяний насос Вентилятор конденсатора Освітлення кабіни Склоочисник 3. бічні щітки Відділення для двигуна з наддуванням	10 A
FU 14	Двигун вентилятора конденсатора	40 A


➔ Несправні запобіжники замінити.

Вказівка: Використовувати запобіжники лише з однаковим значенням.

Alfred Kärcher SE & Co. KG
Alfred-Kärcher-Straße 28-40
71364 Winnenden (Germany)
Tel.: +49 7195 14-0
Fax: +49 7195 14-2212

Winnenden, 2018/10/01


Допомога у випадку неполадок

Несправність	Усунення
Прилад не запускається	Зайняти місце на сидінні оператора, система контактного вимикача сидіння активується.
	Акумуляторну батарею зарядити або замінити
	Газовий балон порожній – Замінити газовий балон
	Кран для відбору газу закритий - Відкрити кран шляхом обертання проти годинникової стрілки.
	Звернутися в сервісну службу Karcher
Двигун працює нерівномірно	Очистити повітряний фільтр або замінити патрон фільтру
	Перевірити й при необхідності відремонтувати трубопровід паливної системи й з'єднання
	Звернутися в сервісну службу Karcher
Двигун перегрівся	Долити речовину, що охолоджує
	Промити радіатор
	Збільшити натягнення клинового ременя
	Звернутися в сервісну службу Karcher
Двигун працює, але агрегат рухається тільки повільно або взагалі не рухається.	Відпустити стоянкове гальмо
	Перевірити наявність стрічок та шнурів, що намоталися.
	Звернутися в сервісну службу Karcher
Свистячий шум в гідравлічній системі	Залити робочу рідину для гідравлічних систем
	Звернутися в сервісну службу Karcher
Щітки обертаються повільно або не обертаються зовсім	Повністю висунути вперед дросельний важіль (висока частота обертів).
	Перевірити наявність стрічок та шнурів, що намоталися.
	Звернутися в сервісну службу Karcher
Невелика потужність всмоктування або її відсутність в області щіток	Очистка фільтра
	Звернутися в сервісну службу Karcher
Апарат сильно порошить	Встановити бічні ущільнення
	Увімкнути нагнітач
	Очищення фільтра для пилу
	Заміна ущільнень фільтру
	Звернутися в сервісну службу Karcher
Підмітальний пристрій не забирає сміття	Видалити вміст із резервуара для збору сміття
	Очищення фільтра для пилу
	Заміна вала, що підмітає
	Монтування профілю підмітання
	Заміна ущільнюючих стрічок на резервуарі для збору сміття
	Усунення блокування валу, що підмітає
	Звернутися в сервісну службу Karcher
Резервуар для сміття не піднімається або не опускається	Перевести перемикач програм в положення "Транспортування"  .
	Звернутися в сервісну службу Karcher
Резервуар для збору сміття обертається тільки повільно або взагалі не обертається	Звернутися в сервісну службу Karcher
Несправності елементів, що приводяться в дію гідравлічною системою	Звернутися в сервісну службу Karcher

Технічні характеристики

		KM 150/500 R LPG
Характеристики приладу		
Швидкість руху, вперед	km/h	11
Швидкість руху, назад	km/h	11
Здатність підйому в гору (макс.)	--	18%
Оброблювана поверхня, без бічних щіток	m ² /h	13200
Оброблювана поверхня, з бічними щітками	m ² /h	16500
Робоча ширина, без бічних щіток	mm	1200
Робоча ширина, з бічними щітками	mm	1500
Тип захисту, краплезахисний	--	IPX 3
Тривалість використання при повному баку	h	4
Двигун		
Тип	--	Kubota DF 972
Конструкція	--	Трехциліндровий чотиритактний газовий двигун
Тип охолодження	--	Водяне охолодження
Напрямок обертання	--	проти годинникової стрілки
Отвір	mm	74,5
Модуль підйому	mm	73,6
Літраж	cm ³	962
Кількість мастила	l	3,7
Робоча кількість обертів	1/min	2550
Максимальне число зворотів	1/min	2730
Число оборотів холостого ходу	1/min	1500
Макс. потужність	kW/PS	18,6/25,3
Максимальний крутильний момент при 2400 1/хв	Nm	69
Масляний фільтр	--	Патрон фільтру
Фільтр для всмоктувального повітря	--	Патрон фільтру з внутрішньою поверхнею фільтрування, патрон фільтру із зовнішньою поверхнею фільтрування
Вид палива	Зріджені гази (газоподібне паливо): Бутан, пропан або суміші бутану/пропану	
Вміст паливного баку	11 кг або 20 літрів (змінний балон)	
Електрична установка		
Акумулятор	V, Ah	12, 72
Генератор, оборотний струм	V, A	12, 80
Стартер	--	Електростартер
Гідравлічна система		
Об'єм мастила у всій гідравлічній системі	l	35
Об'єм мастила у гідравлічному резервуарі	l	28
Типи масла		
Двигун (до 25 °C)	--	SAE 30, SAE 10W-30, SAE 15W-40
Двигун (від 0 до 25 °C)	--	SAE 20, SAE 10W-30, SAE 10W-40
Двигун (нижче 0 °C)	--	SAE 10W, SAE 10W-30, SAE 10W-40
Гідравлічний	--	HV 46
Резервуар для збору сміття		
Макс. висота розвантаження	mm	1470
Обсяг резервуара для збору сміття	l	500
Вал, що підмітає.		
Діаметр вала, що підмітає	mm	380
Ширина вала, що підмітає	mm	1200
Число обертів	1/min	360
Профіль підмітання	mm	80
Бічна щітка		
Діаметр бічних щіток	mm	600
Кількість обертів (плавно)	1/min	0 - 54

Колеса		
Розмір спереду	--	5.00/8 10
Тиск повітря, спереду	bar	8
Розмір позаду	--	5.00/8 10
Гальма		
Переднє колесо	--	механічні
Заднє колесо	--	гідростатичний
Система фільтрування і всмоктування		
Конструкція	--	Плоский складчастий фільтр
Число обертів	1/min	2900
Система фільтрування й всмоктування	m ²	7
Номинальний нижній тиск, система всмоктування	mbar	18,5
Номинальний об'єм потоку, система всмоктування	m ³ /h	1650
Вібраторна система	--	Електричний двигун
Умови навколишнього середовища		
Температура	°C	від -5 до +40
Вологість повітря, без утворення роси	%	0 - 90
Значення встановлене згідно EN 60335-2-72		
Рівень шуму		
Рівень шуму L _{рА}	dB(A)	83
Небезпека K _{рА}	dB(A)	3
Рівень потужності шуму L _{WA} + небезпека K _{WA}	dB(A)	99
Вібрація пристрою		
Значення вібрації рука-плече	m/s ²	< 2,5
Сидіння	m/s ²	0,6
Небезпека K	m/s ²	0,1
Розміри та вага		
Довжина x ширина x висота	mm	2442x1570x1640
Радіус повороту праворуч	mm	1515
Радіус повороту ліворуч	mm	1600
Вага тари	kg	1317
Допустима загальна вага	kg	2228
Допустиме навантаження на передню вісь	kg	1418
Допустиме навантаження на задню вісь	kg	810
Можливі зміни у конструкції пристрою!		

 在您第一次使用您的设备前，请先阅读并遵守本操作说明书原件，为日后使用或其他所有者使用方便请妥善保管本说明书。

目录


一般提示	ZH	1
环境保护	ZH	1
质量保证	ZH	1
附件和备件	ZH	1
本操作说明书所用符号	ZH	1
设备上的符号	ZH	1
合乎规定的使用	ZH	2
可以预见的错误使用	ZH	2
合适的垫层	ZH	2
安全说明	ZH	2
操作安全提示	ZH	2
驾驶作业安全提示	ZH	2
液化气车辆安全技术准则	ZH	2
带内燃机的设备	ZH	3
本设备带高效排空装置	ZH	3
带驾驶员防护顶的设备	ZH	3
运输清扫机的安全提示	ZH	3
维护保养安全提示	ZH	3
功能	ZH	3
卸载提示	ZH	3
操作元件和功能元件	ZH	4
操作区	ZH	4
点火锁	ZH	4
功能键	ZH	4
多功能显示器	ZH	5
脚踏	ZH	5
设备运作前	ZH	5
刹住 / 松开定位制动器	ZH	5
无自身驱动器的清扫机运动	ZH	5
带自身驱动器的清扫机运动	ZH	5
调试设备	ZH	5
一般提示	ZH	5
安装 / 更换气瓶	ZH	5
检查和保养工作	ZH	5
设备运作	ZH	5
调整驾驶员座位	ZH	5
选择程序	ZH	5
打开供气	ZH	5
启动设备	ZH	5
设备行驶	ZH	5
清扫作业	ZH	5
清空清扫垃圾箱	ZH	7
关闭设备	ZH	7
运输	ZH	7
存放	ZH	7
封存	ZH	7
保养与维护	ZH	8
一般提示	ZH	8
清洁	ZH	8
保养周期	ZH	8
保养工作	ZH	8
欧盟达标声明	ZH	12
故障排除	ZH	13
产品规格 / 参数	ZH	14

一般提示

如果您在拆开包装时发现运输损坏，则请通知经销处。

- 设备上相应的警告、指示标志为无风险的运行提供重要提示。
- 除了操作说明书中的各项提示外，还必须考虑到立法机构的一般安全规范和事故预防规范。

环境保护

	包装材料可以回收利用。请不要把包装材料与普通垃圾放在一起处理，而应妥善安排回收。
	旧的设备中含有宝贵的可再利用的材料，应加以利用。请通过适当的收集系统清理旧设备。

不得将诸如机油、液压油、制动液、柴油或冷却液排放到土地中。请保护环境并按照环境保护要求清理这些液体。

内部材料提示 (REACH)
最新的内部材料信息请您在如下链接中查找：
www.kaercher.com/REACH

质量保证

我们的质量保证条款适用于全球各分公司。在质量保证期内，如果您的产品发生了任何故障，我们都将为您提供免费维修，但是这种故障应当是由于机身材料或制造上的缺陷造成的。请您向经销商或者与您距离最近的经过授权的客户服务中心联系，提出保修请求，并提供相应的产品购买证明文件。

附件和备件

⚠ 危险
为了避免产生危害，只允许经过授权的客户服务中心进行维修和安装备件。

- 只允许使用生产商提供的配件和备件。原始配件和原始备件可以确保设备安全无故障地运行。
- 您可以登录 www.kaercher.com 的 Service 板块里获取更多关于备件的信息。

本操作说明书所用符号

⚠ 危险
即刻引发威胁的危险，致使身体严重伤害或死亡。




⚠ 警告
潜藏的危险情况，可能致使身体严重伤害或死亡。

⚠ 小心
潜藏的危险情况，可能致使身体轻微伤害或损伤。

注意
提示可能产生财产损失的危险状况。

设备上的符号

	由灼热表面引发灼伤危险！在设备上工作前让排气设备充分冷却。
	每次在设备上工作都必须戴上合适的手套 ¡£
	因卡到车辆运动部件之间而产生挤伤危险。
	因运动部件而产生受伤危险。不要伸进去。

	存在火灾危险。不抽吸正在燃烧或尚有余烬的物品。
	链条卡座 / 吊车起吊点
	汽车吊的起吊点
	当行驶中清扫垃圾箱提升时底面的最大坡度。
	沿行驶方向只行走最大 18% 的坡度。
	务必注意气瓶的安装位置！接口或开环必须显示朝下。

合乎规定的使用

请只根据本操作说明书中的说明使用本清扫机。

- 本清扫机用于清扫室外区域受到污染的面。
- 本设备不允许用于公共道路交通。
- 任何超出此用途的使用均视为不符合规定。对由此所产生的损害制造商将不承担责任；由此所带来的风险将由用户自行承担。
- 燃气发动机：
 - 该设备允许在足够通风的密闭空间内工作。
- 气瓶和设备只能存放在同一地平面上。
- 不得在设备上进行修改。
- 该设备仅适用于操作说明书中已鉴定的涂层。
- 只允许在企业或其委托人为机器使用所批准的面上行驶。
- 总体上适用下列各项要点：将易燃性材料远离本设备（存在爆炸危险 / 火灾危险）。

可以预见的错误使用

- 从不要清扫 / 抽吸爆炸性液体、可燃性气体以及未经稀释的酸和溶剂。为此有汽油、油漆稀释剂或燃油，它们因与抽吸空气产生涡流而可行程爆炸性蒸汽或混合气体。此外还有丙酮未经稀释的酸和溶剂，因为它们会侵蚀设备上所使用的材料。
- 从不要清扫 / 抽吸反应性金属灰尘（如铝、镁、锌），这些金属灰尘与强碱性或酸性清洗剂化合，形成爆炸性气体。
- 本设备不适用于清扫对健康有害的物质。
- 不要清扫 / 抽吸正在燃烧或余烬未灭的物体。
- 禁止逗留在危险区域内。禁止在有爆炸危险的空间内运行本设备。
- 该设备不允许携带护送人员。

- 不允许推 / 拉本设备，或使用本设备运送物品。

合适的垫层

- 沥青
- 工业地面
- 无缝地面
- 混凝土
- 地砖

安全说明

操作安全提示

→ (仅适用于芬兰) 如果设备配有 PVC 软管，则不得在低温环境 (低于 0 °C) 下使用设备。如果对您的设备有任何疑问，请联系 Kärcher。

→ 在使用设备及其装配前应先检查它们的规定状态和操作安全性。如果设备的状态存有疑问，则不允许使用设备。

→ 在危险区域 (如加油站) 使用设备时要注意相关的安全规定。禁止在有爆炸危险的空间内运行本设备。

⚠ 危险

受伤危险

→ 在操作人员有可能被掉落物体砸到的区域不要使用无防护顶的本设备。

→ 操作人员按照规定使用本设备。同时要重视地方现行的规定并在设备工作时照顾好第三者，特别是儿童。

→ 必须彻底注意适用于卡车的规范措施、规定和条例。

→ 工作开始前操作人员必须确定所有的保护装置已按规定安放并正常工作。

→ 设备的操作人员对与其他人员和财产造成的事故负责。

→ 注意操作人员的紧身服装。穿着稳固的鞋袜，避免穿着宽松的衣服。

→ 开机前检查附近区域 (如小孩)。注意足够的视野!

→ 设备运行期间不可无人看管。操作人员只有在电机停机、防止设备意外运动并已按下钥匙时才可离开设备。

→ 为了防止未经授权即使用本设备，应按下钥匙。

→ 本设备只可由使用手册中提到的人员或持有操作资格证明并明确被任命操作的人员进行使用。

→ 本设备不得让那些身体能力有限、感官能力弱或理解能力差或者缺乏经验和 / 或缺乏知识的人员 (包括儿童) 使用，除非他们有专人监督或接受专人指导如何操作设备。

→ 照看好儿童，以确保他们不用设备玩耍。

小心

损坏危险! 不要扫入带子、绳子或金属丝，因为这些物品可缠绕在清扫辊上。

驾驶作业安全提示

⚠ 危险

受伤危险。行驶前检查底面的承载能力。

⚠ 危险

事故危险，受伤危险!

→ 行驶速度须视情况而定。

→ 坡度太大时存在翻倒危险。

→ 沿行驶方向只行走最大 18% 的坡度。

底面不稳时存在翻倒危险。

→ 只在稳固的底面上移动设备。

侧面坡度太大时存在翻倒危险。

→ 垂直于行驶方向只行走最大 10% 的坡度。

液化气车辆安全技术准则

德国同业工伤事故保险联合总会 (HVBG)。液化气 (燃气) 为丁烷和丙烷或者丁烷 / 丙烷混合气体。液化气装在特种气瓶中供货。气体工作压力取决于室外温度。

⚠ 危险

爆炸危险! 不要用处理汽油的方法处理液化气。汽油挥发缓慢，而液化气则立即气化。因此，液化气室内气化和着火的风险要大于汽油。

⚠ 危险

受伤危险! 只使用符合 DIN 51622 规定要求、达到 A 级或 B 级质量 (视环境温度) 的燃气专用液化气瓶。

小心

原则上禁止使用家用燃气。燃气发动机允许使用混合比为 90/10 至 30/70 的丙烷 / 丁烷混合气体。由于具有较好的冷启动性能，因此，当室外温度低于 0 °C (32 °F) 时应优先使用高丙烷比例的液化气，因为低温下即发生气化。

企业领导和员工的义务

- 须接触液化气的所有人员有义务了解无危险操作所要求的液化气特性知识。本手册应一直放置在清扫机中。

由专业人员进行保养

- 应定期 (但至少每年一次) 让专业人员检查燃气设备的功能性和密封性是否正常 (根据 BGG 93C)。

- 必须出具书面检查合格证。基本检查依据为《事故预防规范》第 33 条和第 37 条“液化气使用”规定 (BGV D34)。

- 德国联邦交通部关于发动机为液化气驱动车辆的各项准则为普遍适用的规范。

调试 / 运行

- 始终只允许从一个气瓶中抽取液化气。如果同时从多个气瓶中抽取液化气，则可能会使液化气从一个气瓶溢出到另一个气瓶中。由此可在关闭气瓶阀门后由此造成气瓶过满 (参见本规范图 1)，从而导致不允许的压力提高。

- 安装满瓶时，必须注意燃气接口的安装位置，更多信息见“安装气瓶”章节。

应小心更换气瓶。在安装和拆除气瓶时必须通过一个用扳手拧紧的封闭螺帽对气瓶阀门的气体出口接管进行密封。

- 不得继续使用不密封的气瓶。应在遵守所有预防措施的情况下立即将不密封的气瓶在室外排气排空，然后标识为不密封。在退回或取回受损气瓶时应立即书面告知出租人或其代理人 (换气站人员等) 所存在的损坏。

- 连接气瓶前应检查连接接管是否处于正常状态。

- 连接好气瓶后必须用发泡剂检查是否密封。

- 应缓慢打开阀门。不得借助敲击工具打开和关闭气瓶。

- 仅通过保持安全距离和覆盖的方式消除液化气火灾。

- 只允许使用碳酸干粉灭火器或碳酸气体灭火器。

- 用足够的水冷却气罐。

- 必须持续监控整个液化气设备是否处于可靠运行状态，尤其要检查是否密封。一旦液化气设备不密封，则禁止使用车辆。

- 松开管道接头或软管接头前应关闭气瓶阀门。应慢慢松开气瓶上的连接螺帽，并且先只松开一点点，否则管道中尚存压力的残余气体将立即溢出。

- 如果从大气罐中给气瓶充气，则应向液化气各大经销商咨询相关规范。

⚠ 危险

受伤危险!

- 液态液化气在裸露皮肤上会造成冻伤。

- 拆除气瓶后必须将封闭螺帽拧紧到气瓶的连接螺纹上。

- 应使用肥皂水、拉开粉溶液或其它发泡剂检查密封性。禁止使用明火探照液化气设备。

- 更换液化气设备零部件时应注意制造厂商的安装规范。在此应关闭气瓶阀门和总隔离阀。

- 应持续监控液化气车辆电气设备的状态。一旦设备上通气的零部件不密封，则火花可造成爆炸。

- 使用长期未使用的液化气车辆时，应在调试车辆或其电气设备前给调整室彻底通风。

- 应立即向同业工伤事故保险联合会和主管工商安全监督局通报与气瓶或液化气设备有关的事故。应在事故调查结束前保存好受损零部件。

在调整室和存放室或整修间内

- 必须根据 TRF 199C 规定 (液化气技术规范，参见 BGV D34 附录 4, DA) 存放燃气瓶或液化气瓶。

- 气瓶应立放保存。不得接触明火，不得在气瓶安放点和在维修过程中吸烟。存放在室外的气瓶必须防止触碰。空瓶原则上必须封闭。

- 调整好车辆后应立即关闭气瓶阀门和总隔离阀。

- 液化气车辆调整室的位置和特性须符合国家车库建筑条例和各州建筑条例的各项规定。

- 气瓶应保存在与调整室分隔开来的特殊房间内 (参见 BGV D34 附录 2, DA)。

- 室内所用手持式电灯必须配有封闭且密封的封罩以及强力保护网。

- 当在整修间工作时应关闭气瓶阀门和总隔离阀并防止燃气瓶受热。

- 工休和工作结束前应让责任人再检查一次是否已关闭所有阀门，尤其是所有气瓶阀门。不得在燃气瓶附近实施动火作业，尤其是焊接作业和切割作业。燃气瓶 (即使是空的) 也不得保存在维修间内。

- 调整室和存放室以及整修间必须良好通风。在此应注意，液化气比空气重。液化气汇聚在地面上、工作坑井和其它地面凹坑内，可在这些地方形成具有爆炸危险的燃气 / 空气混合气体。

带内燃机的设备

→ 该设备适用于一直到 1200 米海拔高度运行。对于在更高的海拔使用该设备请联系。

⚠ 危险

中毒危险! 不得在封闭的空间内使用设备。

→ 废气有毒，有损健康，不得吸入。

⚠ 危险

受伤危险

→ 不得关闭废气出口。

→ 停机后，电机大约需要 3 秒钟的时间进行惯性运转。在这段时间内务必远离驱动区域。

⚠ 危险

燃烧危险！

→ 灼热电机和整个安装件上存在灼伤危险。

→ 取下外壳前使设备冷却。

→ 不可在废气出口上弯腰或聚集。

本设备带高效排空装置

⚠ 危险

受伤危险

→ 在高效排空装置上工作时，需抬高垃圾箱并确保其安全性。

→ 只允许在危险区域外操作保险装置。

带驾驶员防护顶的设备

提示

驾驶员防护顶（可选）可以防止从上掉落的大个部件。但不能防止翻车！

→ 每日检查防护顶盖是否有所损坏。

→ 如果防护顶盖损坏，即使只涉及个别部件，也必须更换整个防护顶盖。

→ 不允许对防护顶盖进行任何改装或安装未经 Kärcher 许可的部件，否则可能会限制防护顶盖的功能。

运输清扫机的安全提示

→ 应注意设备运输至吊架或车辆时的空载重量（运输重量）。

→ 在运输被设备时，需取下电池并固定设备。

维护保养安全提示

→ 清洁和保养设备、更换零件或切换到另一功能前，必须关闭设备并拔下钥匙。

→ 在电气设备上工作时必须取下电池。

为此先断开负极，然后断开正极。

恢复连接时按照相反的顺序。先连接正极，然后连接负极。

→ 不可用橡皮管喷水或者高压喷水清洗设备（短路危险或其他损坏）。

→ 只允许已授权的客户服务处或熟知该领域所有重要安全规定的专业人员进行设备修复工作。

→ 请注意根据地方针对不稳定工业使用设备的有效规定进行安全检查。

→ 始终戴上合适的手套在机器上进行工作。

功能

清扫机根据清扫铲原理进行工作。

– 旋转的清扫辊将污物直接输送到清扫垃圾箱中。

– 侧面扫帚清洁清扫面的边边角角并将污物输送到清扫辊的轨道中。

– 细微尘埃通过灰尘过滤器被抽风机吸取。

卸载提示

⚠ 危险

受伤和损坏危险！

→ 装运时要注意设备的重量。

→ 不使用叉车，否则会损坏清扫机。

空载重量（运输重量）	1317 kg*
------------	----------

* 当装配了安装套件后，该重量相应变大。

→ 设备装载时，使用合适的斜坡台或吊车！

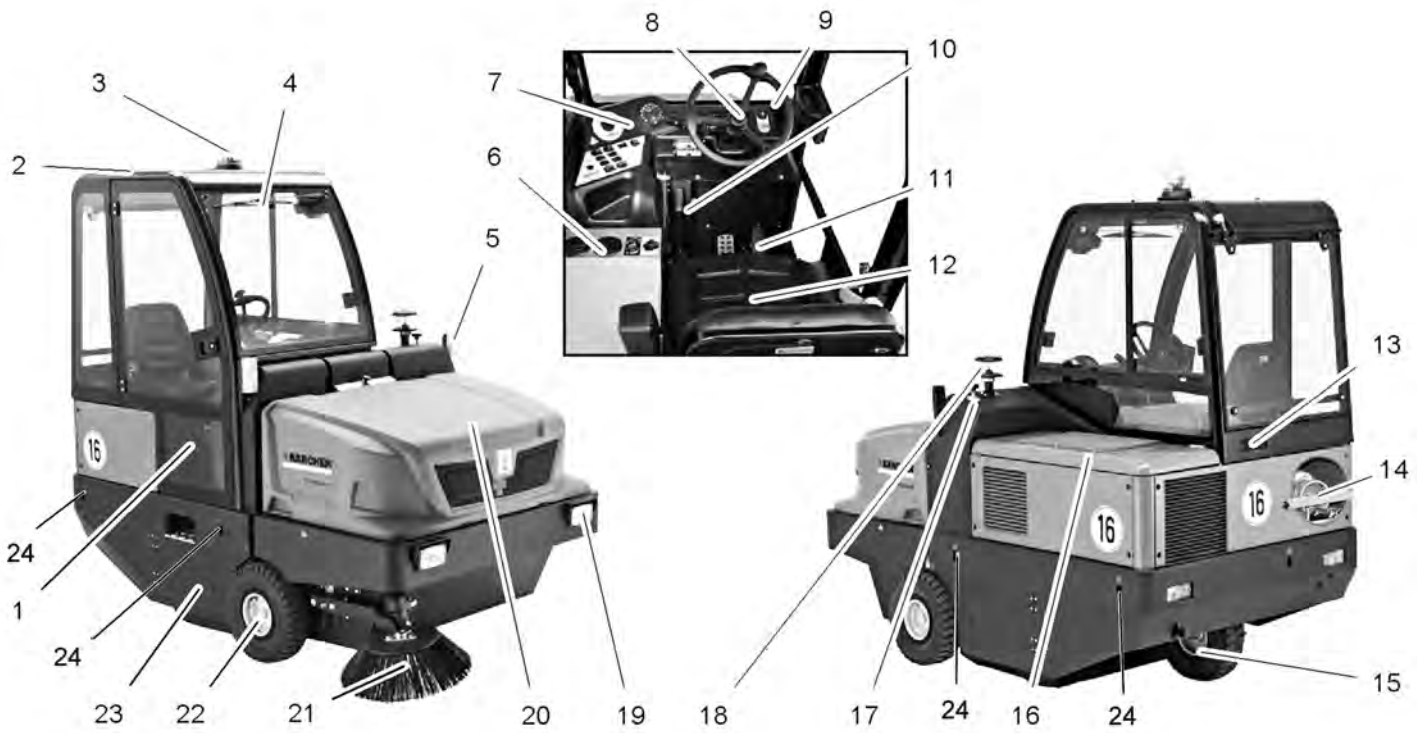
→ 使用斜坡台时注意：

离地距离 70mm。

→ 如该设备在货架上进行供货，则必须用附加的板子建立一个行驶斜坡。

为此可参见说明书第 2 页（封面内页）。

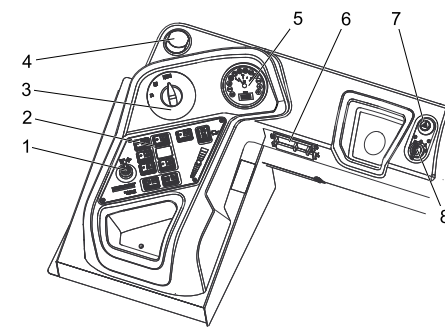
重要提示：每块板子必须各用 2 个螺丝拧紧。



KM 150/500 R LPG

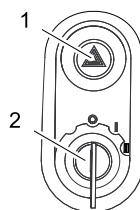
- 1 驾驶室门 (选择性配置)
- 2 驾驶室 (选择性配置)
- 3 旋转警示灯
- 4 雨刮器 (选择性配置)
- 5 方向灯 (选择性配置)
- 6 取暖器 / 空调 (选择性配置)
- 7 控制面板
- 8 方向盘
- 9 点火锁
- 10 停放制动器
- 11 脚踏
- 12 座位 (带座位接触开关)
- 13 通风网 (选择性配置)
- 14 气瓶
- 15 后轮
- 16 发动机盖
- 17 清扫辊调整装置
- 18 离心力分离器
- 19 照明设备 (选择性配置)
- 20 清扫垃圾箱
- 21 侧面扫帚
- 22 前轮
- 23 清扫辊
- 24 固定拖拉点 (4x)

操作区



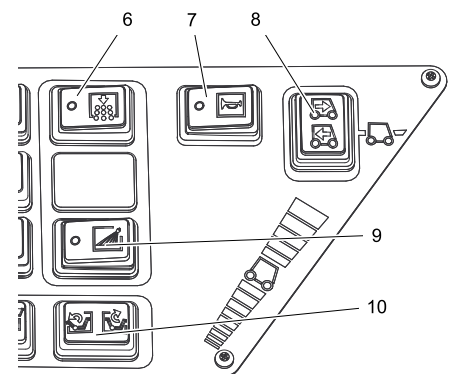
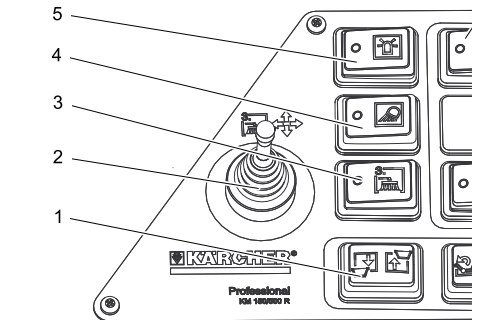
- 1 调整杆, 第三个侧面扫帚 (选择性配置)
- 2 功能键
- 3 程序开关
- 4 通风口 (选择性配置)
- 5 多功能显示器
- 6 工作岗位保险盒
- 7 警示闪光灯设备 (选择性配置)
- 8 点火锁

点火锁



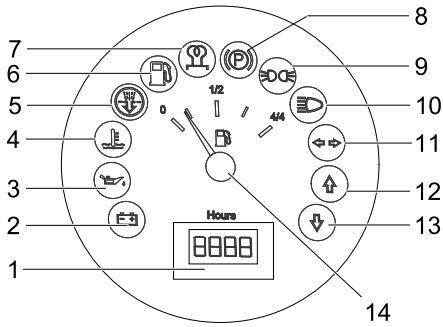
- 1 警示闪烁开关 (选择性配置)
- 2 点火钥匙
- 位置 0: 关闭发动机
- 位置 1: 启动点火
- 位置 2: 启动发动机

功能键



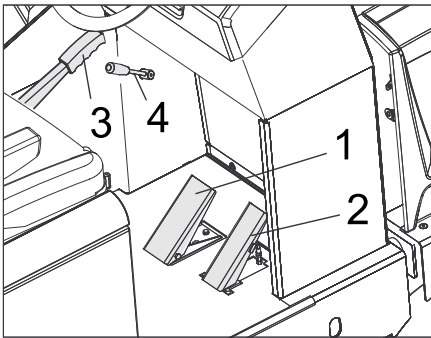
- 1 提升 / 下降清扫垃圾箱
- 2 调整杆, 第三个侧面扫帚 (选择性配置)
- 3 启动 / 关闭第三个侧面扫帚
- 4 打开 / 关闭工作照明
- 5 打开 / 关闭旋转警示灯
- 6 过滤器清洁
- 7 喇叭
- 8 行驶方向选择开关
- 9 侧面扫帚洒水装置 (选择性配置)
- 10 打开 / 关闭容器盖

多功能显示器



- 1 运行小时计数器
- 2 充电警示灯
- 3 油压警示灯
- 4 冷水温度警示灯
- 5 发动机吸入空气
- 6 燃料储备警示灯
 - 预留备用时闪烁
 - 气瓶空时亮灯
- 7 控制灯（未通电）
- 8 控制灯（未通电）
- 9 停车灯的控制灯（选择性配置）
- 10 近光灯的控制灯（选择性配置）
- 11 方向灯的控制灯（选择性配置）
- 12 前行控制灯
- 13 倒车控制灯
- 14 充气指示器（未连接）

脚踏



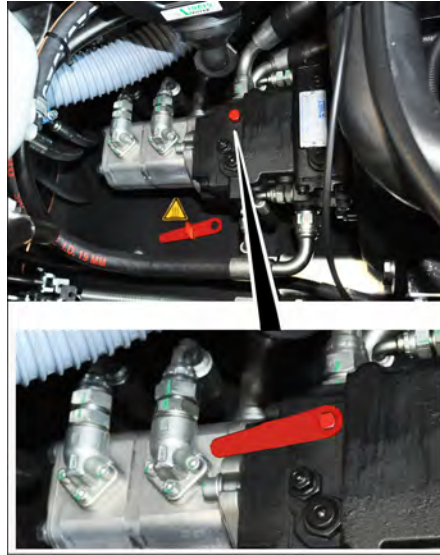
- 1 刹车脚踏
- 2 油门脚踏
- 3 停放制动器
- 4 鼓风机杆

设备运作前

刹住 / 松开定位制动器

- 松开定位制动器，同时踩下刹车脚踏。
- 刹住定位制动器，同时踩下刹车脚踏。

无自身驱动器的清扫机运动



- 打开发动机盖。
- 液压泵的空档杆（红色）转动 180°（逆时针方向）。使用专用工具。

提示

专用工具（红色扳手）放在车架的一个支架上空档旁边。

小心

无自身驱动器的清扫机不要运动较长的距离并且运动不要快于 10km/h。

- 移动后将空档杆重新转回。

带自身驱动器的清扫机运动

- 如果为了移动机器已转开液压泵的空档杆，空档杆必须沿顺时针方向转回到挡块上。使用专用工具。

调试设备

一般提示

- 使用前阅读发动机制造商的操作说明书并且尤其要注意安全提示。
- 将清扫机停放在平整面上。
- 按下点火钥匙。
- 刹住定位制动器。

安装 / 更换气瓶

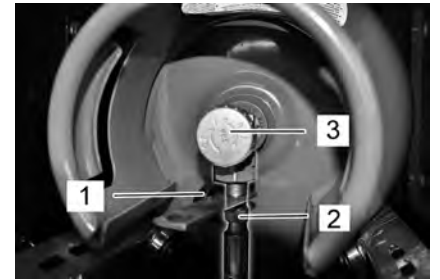
⚠ 警告

只使用结构类型经过检查的 11 kg 容量气瓶。

⚠ 危险

受伤危险！

- 注意液化车辆安全技术准则。
- 一旦在气瓶上出现霜冻和黄色泡沫状沉积物，则表明不密封。
- 只允许接受过培训的人员更换气瓶。
- 不得在车库和地下室内更换燃气管。
- 更换气瓶时不得吸烟，也不得使用敞开放式灯。
- 更换气瓶时拧紧液化气瓶隔离阀并立即将保护罩罩到空瓶上。
- 松开保险杠上的螺丝并将保险杠向上翻转。



- 1 保护罩
- 2 带锁紧螺帽的软气管
- 3 抽气阀

- 沿顺时针方向转动关闭抽气阀。
- 拧下软气管（扳手开口度 30 mm）。
- 将保护罩旋到气瓶的连接阀上。
- 打开封箍。
- 更换气瓶。务必注意气瓶的安装位置！接口或开环必须显示朝下。
- 将保护罩从气瓶的连接阀上旋下。
- 锁定封箍。
- 将软气管旋到气瓶的连接阀上（扳手开口度 30 mm）。
- 关闭保险杠并用螺丝固定。

提示

接头为左旋螺纹。

⚠ 警告

在启动车辆前方才打开抽气阀（3）（参见车辆启动一章）。

检查和保养工作

- 检查机油油位。
- 检查水冷却器。
- 检查清扫辊。
- 检查轮胎气压。
- 调整驾驶员座位。
- 清洁灰尘过滤器。

提示：描述参见维护和保养章节。

设备运作

⚠ 警告

长时间使用设备可能会因为在手中振动而引发血液循环障碍。

普通有效使用期间不能决定，因为存在多种影响因素。

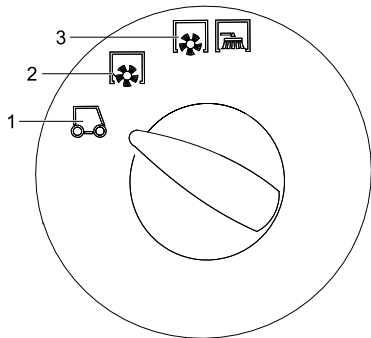
- 个人潜在的症状（手指发麻或手指冰凉）
- 抓地太牢固可能会妨碍血液循环。
- 不间断的工作没有间断性工作好。

长时间使用设备并反复发生此类症状（例：手指发麻或手指冰凉）时，我们建议您应定期去医院检查。

调整驾驶员座位

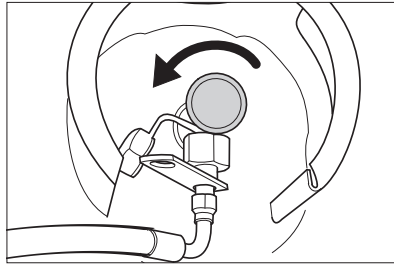
- 向外拉出座位调整杆。
- 移动座位，松开并锁上调整杆。
- 通过前后移动座位检查座位是否已经锁好。

选择程序



- 1 运输行驶
- 2 使用清扫辊清扫
- 3 使用清扫辊和侧面扫帚清扫

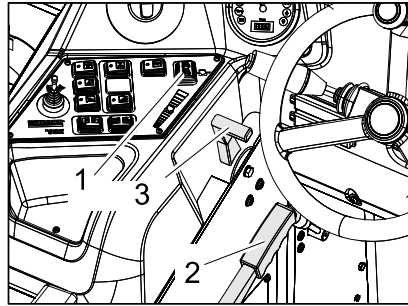
打开供气



- 沿逆时针方向转动打开抽气阀。

启动设备

提示：本设备配备一个座位接触开关。一旦离开驾驶员座位即关闭设备。



- 1 行驶方向选择开关
 - 2 停放制动器
 - 3 发动机转速调节装置
- 在驾驶员座位上就座。
 - 将行驶方向选择开关放到中间位置上。
 - 刹住定位制动器。
 - 将发动机转速调整装置向前移动 1/3。

启动发动机

- 将点火钥匙插到点火锁中。
 - 将点火钥匙转到位置“II”。
 - 一旦启动了设备，则放开点火钥匙。
- 提示：起动机从不要操作超过 10 秒钟的时间。重新操作起动机前至少等待 10 秒钟的时间。

设备行驶

- 将程序开关调到运输行驶位置上。
- 变速杆完全调向前面（高转速）
- 踩下并踩住刹车踏板。
- 松开定位制动器。

前行

- 将行驶方向选择开关调到前行“前进”位置上。
- 缓慢踩下油门踏板。

倒车

⚠ 危险

受伤危险！倒车时不得给第三人造成危险，必要时让人指示。

小心

设备损坏危险。只有当设备停止时方才操作行驶方向选择开关。

- 将行驶方向选择开关调到倒车“向后”位置上。
- 缓慢踩下油门踏板。

行驶行为

- 使用油门踏板可无级调节行驶速度。
- 请避免猛烈操作踏板，因为液压设备可受到损坏。
- 当上坡功率下降时轻轻收回油门踏板。

刹车

- 松开油门踏板，设备自行刹车并保持停车。

提示：可通过踩下刹车踏板支持刹车作用。

越过障碍物

越过 70mm 以下固定障碍物：

- 缓慢且小心向前越过。

越过 70mm 以上固定障碍物：

- 只允许用合适的斜坡跨越障碍物。

清扫作业

小心

不要扫入包装带、金属丝或类似物品，否则这可导致损坏清扫装置。

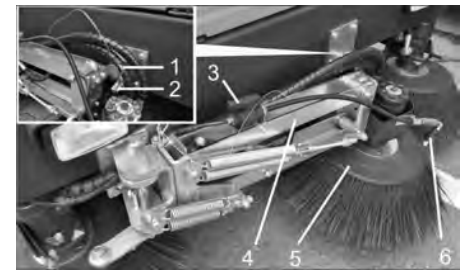
提示：为了达到最佳的清洁效果，应将行驶速度调整到与实际情况相匹配。

提示：在作业期间应定距离清洁灰尘过滤器。

第 3 把侧面扫帚安装套件（选择性配置）

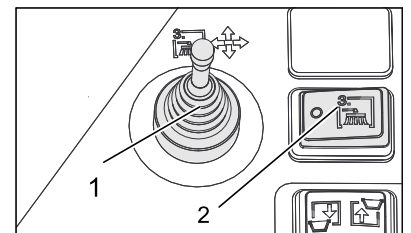
该安装套件已在出厂时安装完毕并且不得进行后续安装。

第 3 把侧面扫帚可向外翻转、提升或下降，因此可更加便捷地清扫边缘轮廓和沟槽。



- 1 开口销
- 2 锁紧销
- 3 用于洒水系统的隔离阀
- 4 侧面扫帚臂
- 5 侧面扫帚
- 6 喷嘴


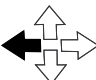
- 松开侧面扫帚臂：拉出开口销并将侧面扫帚臂提出锁紧销。
- 将开口销保存好，以便再次插入锁紧销中。



- 1 调整杆，第三个侧面扫帚（选择性配置）
- 2 启动 / 关闭第三个侧面扫帚（选择性配置）

- 在驾驶座上就坐，并利用调整杆操作侧面扫帚。
- 通过第 3 把侧面扫帚的开关控制其启动 / 关闭。

	向右控制调整杆：侧面扫帚向右行驶（外侧）。
	向前控制调整杆：侧面扫帚下降。

	向后控制调整杆：侧面扫帚升高。
	向左控制调整杆：侧面扫帚向左行驶（内侧）。

小心

在公共道路交通中进行运输时，必须将 3 把侧面扫帚向内翻转并安全固定。

洒水系统安装套件（选择性配置）

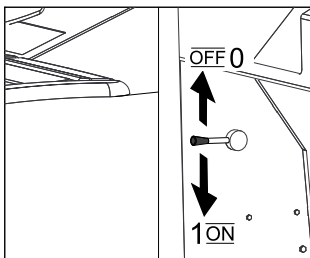
该安装套件已在出厂时安装完毕并且不得进行后续安装。

洒水系统的安装套件包括一个水箱和安装在侧面扫帚上的喷嘴。

- 如果在清扫时出现过多灰尘，则可使用洒水系统。
- 通过侧面扫帚的洒水开关控制洒水系统。

清扫干燥地面

- 开启鼓风机。



- 表面清洁时将程序开关调到使用清扫辊进行清扫。
- 在清扫侧面边缘时将程序开关调到使用清扫辊和侧面扫帚进行清扫。

清扫潮湿地面

- 关闭鼓风机。
- 表面清洁时将程序开关调到使用清扫辊进行清扫。
- 在清扫侧面边缘时将程序开关调到使用清扫辊和侧面扫帚进行清扫。

清空清扫垃圾箱

△ 危险

受伤危险！在清空过程中不得有人和动物逗留在清扫垃圾箱的翻转区域内。

△ 危险

挤压危险！从不要握住清空装置传动杆。不要逗留在已经提升的清扫垃圾箱下方。

△ 危险

倾倒危险！在清空过程中将清扫机停放在平整面上。

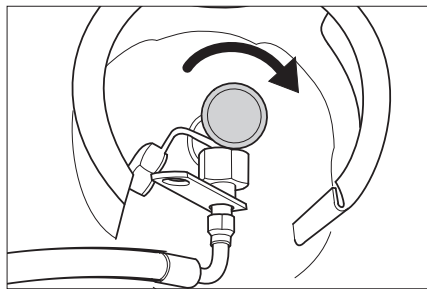


- 将程序开关调到运输行驶位置上。
- 提升清扫垃圾箱。
- 缓慢行驶向清扫垃圾集中箱。
- 刹住定位制动器。
- 打开容器盖：向左侧压下开关并清空清扫垃圾箱。
- 关闭容器盖：向右侧压下开关（约 2 秒），直至到达终端位置。
- 松开定位制动器。
- 缓慢离开清扫垃圾集中箱。
- 将清扫垃圾箱下降到终端位置。

关闭设备

- 完全向后移动发动机转速调整装置。
- 踩下并踩住刹车踏板。
- 刹住定位制动器。
- 将点火钥匙转到“0”位置并拔出钥匙。

关闭供气



- 沿顺时针方向转动关闭抽气阀。

运输

△ 危险

受伤和损坏危险！运输时要注意设备的重量。

- 将点火钥匙转到“0”位置并拔出钥匙。
- 刹住定位制动器。
- 使用张紧带、绳索或链子将设备固定在固定拖拉点（4x）上。
- 使用楔形垫块将设备固定在轮子上。
- 用车辆进行运输时，根据各适用准则确保设备不会滑倒和倾覆。

存放

△ 危险

受伤和损坏危险！存放时要注意设备的重量。

封存

如果清扫机较长时间不用，则注意下列各点：

- 将清扫机停放在平整面上。
- 提起清扫辊和侧面扫帚以便不损坏刷毛。
- 将点火钥匙转到“0”位置并拔出钥匙。
- 刹住定位制动器。
- 防止清扫机滚走。
- 更换机油。
- 预计有霜冻时放掉冷却水或检查是否有足够的防冻液。
- 清洁清扫机内外。
- 电池充电和拔下。
- 关闭供气。
- 通过接管螺帽拧下软气管（扳手口开度 30 mm）。
- 用保护罩封闭气瓶并将其立放保存在合适的室内（参见“安全提示”一章）。

保养与维护

一般提示

小心

设备损坏危险！

不要冲洗灰尘过滤器

- 只允许已授权的客户服务处或熟知该领域所有重要安全规定的专业人员进行设备修复工作。
- 根据 VDE 0701 规定对工业用途的携带式清扫机进行安全检查。
- 将清扫机停放在平整面上。
- 将点火钥匙转到“0”位置并拔出钥匙。
- 刹住定位制动器。

清洁

小心

损坏危险！不可用橡皮管喷水或者高压喷水清洗清扫机（短路危险或其它损坏）。

清扫机内部清洁

△ 危险

受伤危险！戴上防尘面罩和护目镜。

- 用抹布清洁设备。
- 使用压缩空气吹设备。

设备外部清洁

- 使用浸泡过温和洗涤液的湿抹布清洁设备外部。

提示：不要使用侵蚀性清洁剂。

保养周期

提示：运行小时计时器指示出保养间隔的时刻。

由客户保养

提示：客户保养时必须让有资质的专业人员实施所有服务工作和保养工作。需要时可随时求助 Kärcher 公司专业经销商。

每天保养：

- 检查机油油位。
- 检查冷却水位。
- 检查轮胎气压。
- 检查清扫辊和侧面扫帚是否磨损和是否有包住的带子。
- 检查轮子是否卷绕皮带。
- 检查离心力分离器和空气过滤器，需要时进行清洁。
- 检查所有操作元件的功能。
- 检查设备是否受损。

每周保养：

- 清洁水冷却器。
- 清洁液压油冷却器。
- 检查液压设备。
- 检查液压油位。
- 检查刹车液液位。
- 检查密封条是否磨损，需要时进行更换
- 检查并润滑容器盖。

磨损后保养：

- 更换密封条。
- 更换清扫辊。
- 更换侧面扫帚。

提示：描述参见保养工作一章。

由客户服务人员保养

提示：为了维护质保要求，必须在质保有效期内由被授权的 Kärcher 公司客户服务人员按照保养手册进行所有服务工作和保养工作。

运行 50 个小时后进行保养：

- 由客户服务人员根据保养手册进行首次检查。

250 个运行小时后保养：

- 由客户服务人员根据保养手册进行检查。

保养工作

准备：

- 将清扫机停放在平整面上。
- 将点火钥匙转到“0”位置并拔下钥匙。
- 刹住定位制动器。
- 关闭供气。

总装图



- 1 冷却水箱
- 2 空气过滤器
- 3 三缸四冲程燃气发动机
- 4 水冷器



- 5 电池
- 6 封盖
- 7 气瓶
- 8 液压油加油接管
- 9 观察视窗
- 10 液压油箱

一般安全提示

△ 危险

受伤危险！当提升清扫垃圾箱时始终使用保险杠。



- 1 保险杠支架
 - 2 保险杠
- 提升清空时向上翻转保险杠并插到支架中（固定）。



请不要让机油、燃油、柴油和汽油进入到环境中。请保护土壤并按照环境保护要求清理废油。

电池安全提示

一旦接触到电池，则务必请注意下列警示：

	注意电池上、使用说明书中和汽车操作说明书中的提示！
	戴上眼镜防护装置！
	将酸和电池远离儿童！
	爆炸危险！
	禁止火焰、火花、敞开式灯和吸烟！
	侵蚀危险！
	急救！
	警示！
	清理！
	不要将电池扔到垃圾桶中！

△ 危险

爆炸危险！不要将工具或类似物品放到电池上，也就是说，不要放到终端极和电池连接件上。

△ 危险

存在受伤危险！从不要让伤口接触到铅。在电池上结束工作后始终要洗手。

△ 危险

火灾危险和爆炸危险！

- 禁止吸烟和明火。
- 电池充电的空间必须通风良好，因为充电时产生高爆炸性气体。

△ 危险

侵蚀危险！

- 一旦酸喷溅到眼睛中或皮肤上，则用大量清水冲洗干净。
- 然后立即就医。
- 用水彻底清洗受到污染的衣服。

安装并连接电池

- 将电池放到电池支架中。
 - 将支架拧紧在电池底部。
 - 将电极接线端子（红色电缆）连接到正极上（+）。
 - 将电极接线端子连接到负极上（-）。
- 提示：检查电池电极和电极接线端子是否通过电极保护油脂进行了足够保护。

检查并修正电池液的液位

小心

如系充酸电池，则定期检查酸液液位。

- 完全充满的电池中的酸液在 20° C 温度下的特定重量为 1.28kg/l。

- 部分放电的电池酸液的特定重量在 1.00 与 1.28kg/l 之间。

- 所有单节电池中的酸液特定重量必须相同。

- 拧出所有电池封罩。
- 使用酸检查计从每个单节电池中抽样。
- 重新将酸液抽样放回到同一单节电池中。
- 如果液位过低，则给电池加入蒸馏水，直至达到标记。
- 电池充电。
- 拧上电池封罩。

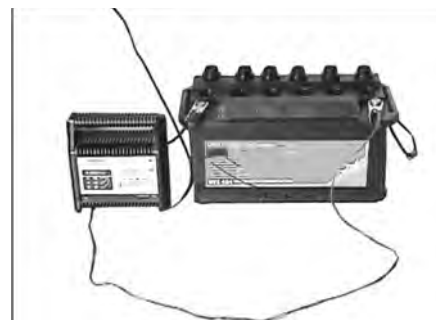
电池充电

△ 危险

存在受伤危险！接触电池时注意安全规范。注意充电器制造商的使用说明书。

△ 危险

只使用合适的充电器给电池充电。



- 拧出所有电池封罩。
- 将充电器的正极导线与电池的正极接头相连。
- 将充电器的负极导线与电池的负极接头相连。
- 插上电源插头并打开充电器。
- 使用最大可能小的充电电流给电池充电。

提示：如果电池已经充好电，则首先将充电器断开电源，然后与电池分开。

拆卸电池

- 将电极接线端子从负极上拔下（-）。
- 将电极接线端子从正极上（+）拔下。
- 松开电池底部上的支架。
- 从电池支架上取出电池。
- 根据所适用的规定清理废旧电池。

检查机油位和重新加油

△ 危险

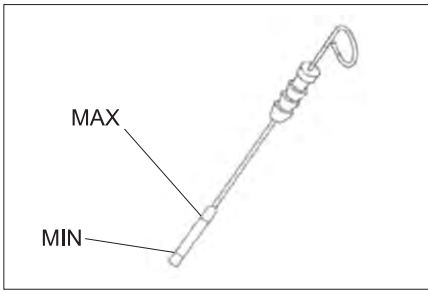
灼伤危险！

- 让发动机冷却。
- 最早在发动机停机后 5 分钟的时间后进行机油油位检查。



- 1 测油棒
- 2 封盖、加油口

- 拔出测油棒。
- 擦拭并插入测油棒。
- 拔出测油棒。
- 读出油位。
- 重新插入测油棒。

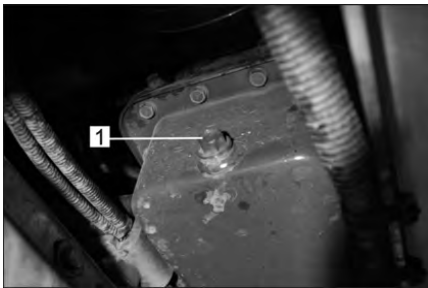


- 油位必须处于最高油位刻度“MAX”与最低油位刻度“MIN”之间。
- 如果油位低于最低油位刻度“MIN”，则重新加入机油。
- 不要将发动机加油超过最高油位刻度“MAX”。

- 松开加油口的封闭螺丝。
- 加入机油。
机油种类参见“技术参数”一章。
- 封闭加油口。
- 至少等待 5 分钟。
- 检查机油油位。

更换机油和机油过滤器

- 小心
由热油引发灼伤危险！
- 准备好容量至少为 5 升的接油容器。
 - 让发动机冷却。



1 放油螺丝

- 拧出放油螺栓。
- 松开加油口的封闭螺丝。
- 放油。



1 发动机油过滤器

- 拧下油过滤器。
- 清洁接油容器和密封面。
- 安装前给新的油过滤器的密封件涂油。
- 安装新的油过滤器并拧紧。
- 拧上放油螺栓包括新密封件。

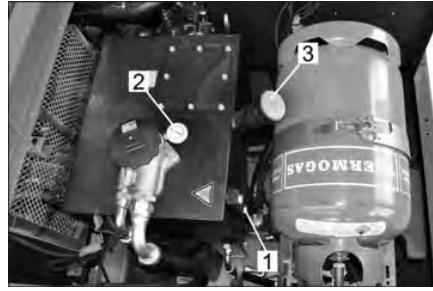
提示：使用转力矩钥匙将放油螺栓拧到 2[Nm] 处。

- 加入机油。
机油种类和加油量参见“技术参数”一章。
- 封闭加油口。
- 让发动机运转大约 10 秒钟的时间。
- 检查机油油位。

检查液压油位和重新加入液压油

提示
禁止提升清扫垃圾箱。

- 打开发动机盖。



1 观察视窗
2 压力表
3 封盖、加油口

- 在观察视窗中检查液压油位。
- 油位必须处于最高油位刻度“MAX”与最低油位刻度“MIN”之间。
- 如果油位低于最低油位刻度“MIN”，则重新加入液压油。

- 拧下加油口封盖。
- 清洁加油区域。
- 重新加入液压油。
机油种类参见“技术参数”一章。
- 拧上加油口封盖。

提示
如果压力表指示出液压油压力提高，则必须让 Kärcher 公司客户服务人员更换液压油过滤器。

检查液压设备

- 刹住定位制动器。
 - 启动电机 i;£
- 只由 Kärcher 公司客户服务人员保养液压设备。
- 检查所有液压软管和接头的密封性。

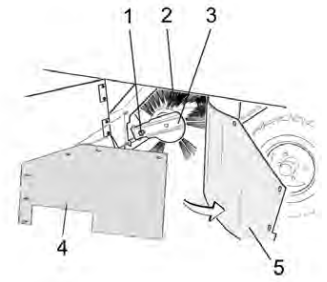
检查和保养水冷却器

- ⚠ 危险
因开水而产生烫伤危险！让冷却器至少冷却 20 分钟的时间。
- 检查补水罐上的冷却水位（水位处于最高水位 MAX 与最低水位之间 MIN）。
 - 清洁冷却片。
 - 检查冷却器软管和接头的密封性。
 - 清洁风机。

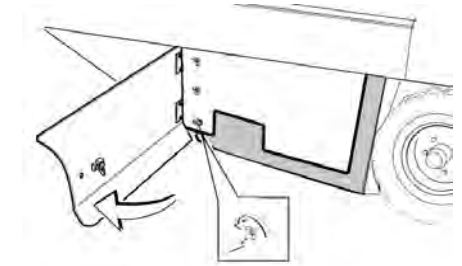
检查清扫辊

- 启动电机 i;£
- 将清扫垃圾箱提升到终端位置。
- 关闭发动机。
- 刹住定位制动器。
- 提升清空清扫垃圾箱时使用保险杠。
- 去掉清扫辊上的带子或绳子。
- 取出保险杠。
- 启动电机 i;£
- 将清扫垃圾箱下降到终端位置。
- 关闭发动机。

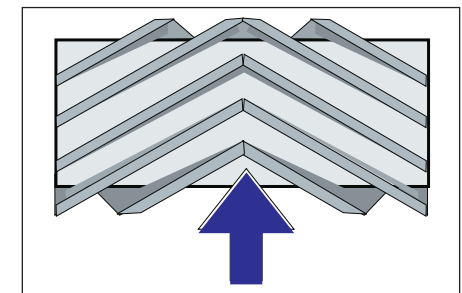
更换清扫辊



1 清扫辊插座紧固螺丝
2 清扫辊
3 清扫辊插座
4 侧面密封板的支撑板
5 侧面密封板



- 用钥匙打开侧面外壳。
- 旋下侧面密封板的支撑板上的蝶形螺帽并拿掉支撑板。
- 向外翻开侧面密封板。
- 将清扫辊插座的紧固螺丝旋下并将插座向外转动。
- 取出清扫辊。



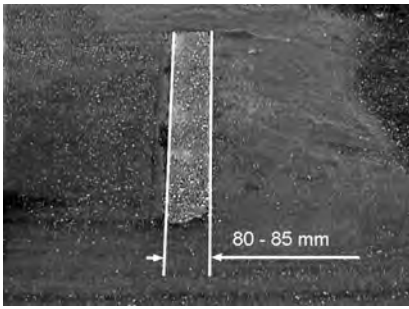
行驶方向上清扫辊的安装位置（俯视图）。
提示：在安装新的清扫辊时注意刷子的位置。

- 安装新的清扫辊。清扫辊的槽必须插到对面翼片的凸块上。
- 提示：在安装新的清扫辊后必须重新调整清扫平面。

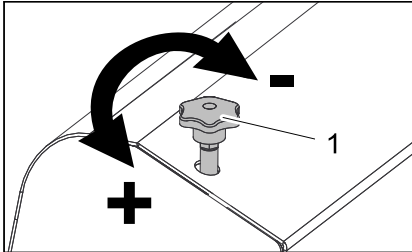
检查和调整清扫辊的清扫平面

提示：清扫机出厂时已设置为 80 mm，一旦清扫辊磨损，可以重新无级调整。

- 检查轮胎气压。
- 关闭抽风机。
- 清扫机在明显覆盖了灰尘或石灰的平整光滑地面上行驶。
- 将程序开关调到使用清扫辊进行清扫。
- 将程序开关调到运输行驶位置上。
- 将清扫机倒车开走。
- 检查清扫平面。



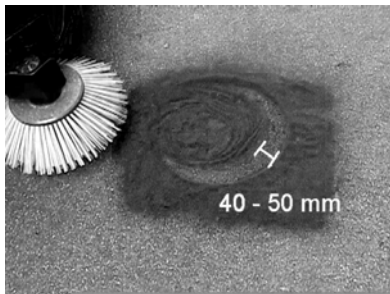
清扫水平面的形状应形成一个80-85 mm宽的均匀矩形。
调整清扫水平面宽度：



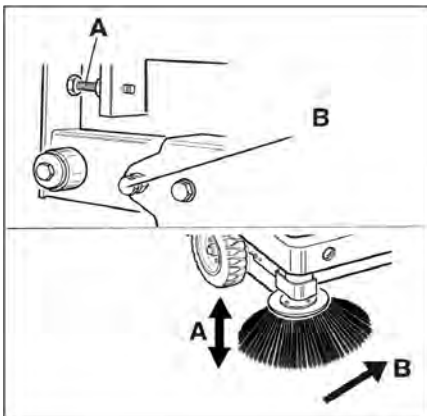
- 1 调节螺丝
→ 通过调整调节螺丝来调整清扫水平面。
→ 检查清扫平面。

检查和调整侧面扫帚的清扫平面

- 检查轮胎气压。
- 提升侧面扫帚。
- 清扫机在明显覆盖了灰尘或石灰的平整光滑地面上行驶。
- 将程序开关调到使用清扫辊和侧面扫帚进行清扫。
- 提升侧面扫帚。
- 将程序开关调到行驶位置上。
- 将清扫机倒车开走。
- 检查清扫平面。



清扫平面的宽度应在40-50mm之间。



- 通过两个调节螺丝修正清扫平面。
- 检查清扫平面。

调节侧面密封板

- 检查轮胎气压。
- 将清扫垃圾箱运送上去并用保险杠进行固定。

△ 危险

受伤危险！当提升清扫垃圾箱时始终使用保险杠。

- 提升清空时向上翻转保险杠并插到支架中（固定）。



- 1 保险杠支架
2 保险杠

- 如“更换清扫辊”一章所述，打开侧面外壳。
- 松开侧面支撑板上的6个蝶形螺帽。
- 松开前面支撑板上的3个螺帽（SW 13）。
- 将侧面密封板尽可能的向下压（长孔），直至其距离地面显示为1 - 3 mm。
- 旋紧支撑板。
- 在其它设备侧面重复这一过程。

检查轮胎气压

- 将清扫机停放在平整面上。
- 将气压检查仪连接到轮胎阀门上。
- 检查气压，需要时修正压力。
- 轮胎允许气压参见技术参数。

手工清洁灰尘过滤器

- 使用过滤器清洁键清洁灰尘过滤器。

更换灰尘过滤器

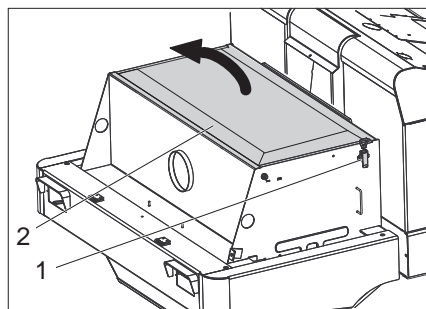
△ 警告

开始更换灰尘过滤器前清空清扫垃圾箱。当在过滤设备上工作时戴上防尘面罩。注意关于处理细微尘埃的安全规范。

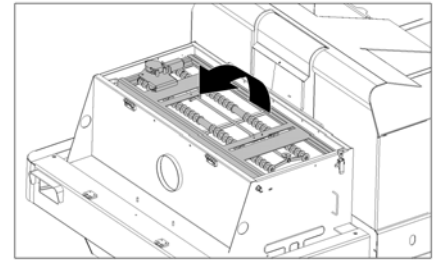


- 1 设备外罩锁定装置
2 设备罩

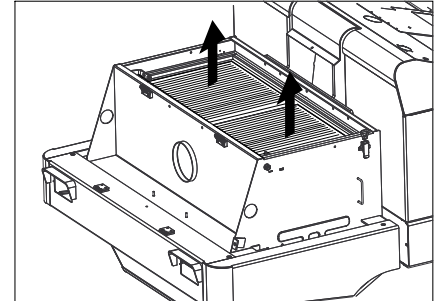
- 打开锁定装置，以便旋出星形捏手。
- 向前翻开清扫机罩。



- 打开过滤器盖。

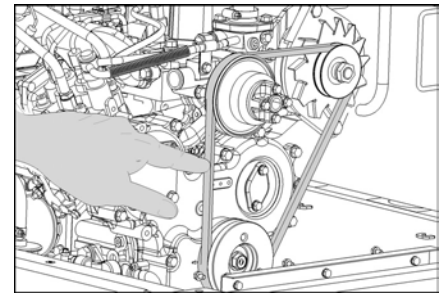


- 向前翻开过滤器振动器。



- 更换灰尘过滤器。
- 重新关闭过滤器盖。

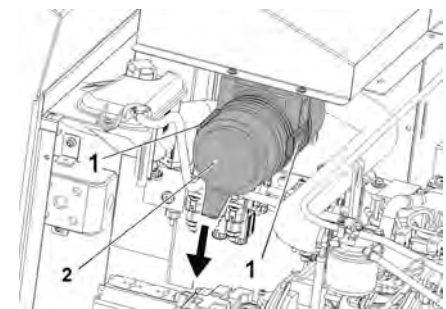
检查和调整三角皮带



三角皮带必须在10kg的压力下松弛大约7-9mm。

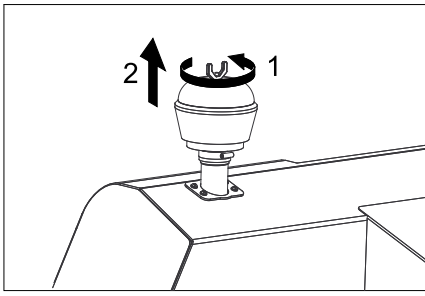
- 让已被授权的客户服务人员调整三角皮带张力。

检查和更换空气过滤器



- 1 封闭件
2 空气过滤器外壳

- 打开搭扣。
- 取下空气过滤器外壳。
- 更换过滤器芯。
提示：带向下排气口的安装位置（参见图片）。



- ➔ 拧下离心力分离器上的蝶形螺帽。
- ➔ 清洁离心力分离器。

更换大灯灯泡（选择性配置）

- ➔ 拧下大灯。
 - ➔ 取出大灯并拔下插头。
- 提示：注意插头位置。
- ➔ 拧开大灯。
 - ➔ 拧开大灯外罩并让其保持水平，因为灯单元未固定。
 - ➔ 将封闭弓架解除锁定并取出灯泡。
 - ➔ 安上新灯泡。
 - ➔ 按相反顺序进行组装。

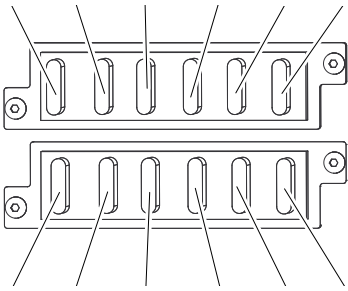
更换方向灯灯泡（选择性配置）

提示：为了更换方向灯灯泡，从方向灯外罩上去除方向灯玻璃。

更换保险丝

- ➔ 打开保险丝支架。

FU04 FU09 FU10 FU11 FU06 FU07



FU08 FU03 FU13 FU05 FU02 FU12

- ➔ 检查保险丝。

提示：FU 01 和 FU 14 保险丝位于发动机机舱内。




FU 11	前方工作照明（近光灯）	10 A
FU 12	振动器系统 旋转警示灯	20 A
FU 13	水泵 风机 冷凝器 舱室照明 雨刮器 3. 侧面扫帚 舱室鼓风机电动机	10 A
FU 14	风扇电动机冷凝器	40 A

- ➔ 更换损坏的保险丝。

提示：只使用具有相同保险电流值的保险丝。

FU 01	总保险丝	60 A
FU 02	气瓶液位指示	5 A
FU 03	安全继电器 多功能显示器	10 A
FU 04	行驶方向选择开关	10 A
FU 05	定时继电器 座位接触开关	30 A
FU 06	风扇电动机冷凝器	25 A
FU 07	程序选择开关 （清扫垃圾箱功能）	10 A
FU 08	喇叭	10 A
FU 09	左侧照明	7,5 A
FU 10	右侧照明	7,5 A

故障排除

故障	排除故障
不可以启动设备	在驾驶员座位上就座，激活座位接触开关
	电池充电或更换
	空气瓶 — 更换气瓶
	抽气阀已关闭 — 沿逆时针方向转动打开阀门。 通知 Kärcher 公司客户服务人员
发动机运转不正常	清洁空气过滤器或更换过滤器滤芯
	检查并在需要时维修燃料管道系统、接头和连接件
	通知 Kärcher 公司客户服务人员
发动机过热	重新加入冷却剂
	冲洗冷却器
	张紧三角皮带
	通知 Kärcher 公司客户服务人员
发动机运转，但清扫机只缓慢行驶或根本不行驶	松开定位制动器
	检查带子或绳子是否卷入。
	通知 Kärcher 公司客户服务人员
液压系统中存在呼啸噪音	重新加入液压油
	通知 Kärcher 公司客户服务人员
刷子只缓慢转动或根本不转动	变速杆完全调向前面（高转速）
	检查带子或绳子是否卷入。
	通知 Kärcher 公司客户服务人员
刷子范围内吸力极低或没有吸力	清洗过滤器
	通知 Kärcher 公司客户服务人员
清扫机扬尘	调节侧面密封板
	开启鼓风机
	清洁灰尘过滤器
	更换过滤器密封件
	通知 Kärcher 公司客户服务人员
清扫单元留置清扫垃圾	清空清扫垃圾箱
	清洁灰尘过滤器
	更换清扫辊
	调整清扫平面
	更换清扫垃圾箱密封带
	消除清扫辊锁死
	通知 Kärcher 公司客户服务人员
清扫垃圾箱不提升或不下降	将程序开关调到运输行驶位置上  .
	通知 Kärcher 公司客户服务人员
清扫垃圾箱只缓慢转动或根本不转动	通知 Kärcher 公司客户服务人员
液压运动部件存在运行故障	通知 Kärcher 公司客户服务人员

产品规格 / 参数

		KM 150/500 R LPG
清扫机参数		
前行速度	km/h	11
倒车速度	km/h	11
爬坡能力（最高）	--	18%
无侧面扫帚的清扫面积效率	m ² /h	13200
有侧面扫帚的清扫面积效率	m ² /h	15500
无侧面扫帚的工作宽度	mm	1200
有侧面扫帚的工作宽度	mm	1500
防滴水的防护类型	--	IPX 3
油箱满时的持续使用时间	h	4
发动机		
型号	--	Kubota DF 972
造型	--	三缸四冲程燃气发动机
冷却方式	--	水冷
转动方向	--	逆时针
钻孔	mm	74, 5
上升高度	mm	73, 5
汽缸容量	cm ³	952
油量	l	3, 7
运行转速	l/min	2550
最大转速	l/min	2730
空载转速	l/min	1500
最大功率	kW/PS	18, 5/25, 3
2400 1/min 转速下的最高扭矩	Nm	59
油过滤器	--	过滤器滤芯
吸气过滤器	--	内过滤器滤芯, 外过滤器滤芯
燃料种类	液化气（燃气）: 丁烷、丙烷或丁烷 / 丙烷混合气体	
充气容量	11 千克 或 20 升（更换气瓶）	
电气设备		
电池	V, Ah	12, 72
交流发电机	V, A	12, 80
起动机	--	电启动器
液压设备		
整个液压设备中的油量	l	35
液压油箱中的油量	l	28
油类		
发动机（25° C 以上）	--	SAE 30, SAE 10W-30, SAE 15W-40
发动机（0 至 25° C）	--	SAE 20, SAE 10W-30, SAE 10W-40
发动机（0° C 以下）	--	SAE 10W, SAE 10W-30, SAE 10W-40
液压系统	--	HV 45
清扫垃圾箱		
最高卸载高度	mm	1470
清扫垃圾箱容量	l	500
清扫辊		
清扫辊直径	mm	380
清扫辊宽度	mm	1200
转速	l/min	350
清扫平面	mm	80
侧面扫帚		
侧面扫帚直径	mm	500
转速（无级变速）	l/min	0 - 54
轮胎		
前轮胎大小	--	5.00/8 10

前轮胎气压	bar	8
后轮胎大小	--	15.00/8 10
刹车		
前轮	--	机械式
后轮	--	流体静力式
过滤器系统和抽吸系统		
造型	--	扁平折叠式过滤器
转速	l/min	2900
细微尘埃过滤器面积	m ²	7
抽吸系统额定负压	mbar	18, 15
抽吸系统额定体积流量	m ³ /h	1150
振动器系统	--	电机
环境条件		
温度	° C	-15 至 +40
不产生凝露的空气湿度	%	0 - 90
根据 EN 60335-2-72 确定的数值		
噪音辐射		
声压等级 L _{pA}	dB(A)	83
不安全性 K _{pA}	dB(A)	3
声功率电平 L _{WA} + 不安全性 K _{WA}	dB(A)	99
设备振动		
手臂振动值	m/s ²	< 2, 15
座位	m/s ²	0, 15
不确定度 K	m/s ²	0, 1
尺寸和重量		
长度 x 宽度 x 高度	mm	2442x1170x1140
右翻转半径	mm	1115
左翻转半径	mm	1100
空载重量	kg	1317
允许的总重量	kg	2228
前轴允许负载	kg	1418
后轴允许负载	kg	810
规格若有变更，恕不另行通知。		

1515	mm	نصف قطر الدوران جهة اليمين
1600	mm	نصف قطر الدوران جهة اليسار
1317	kg	وزن العربة وهي فارغة
2228	kg	الوزن الإجمالي المسموح به
1418	kg	الحمل المسموح به للمحور الأمامي
810	kg	الحمل المسموح به للمحور الخلفي
جميع حقوق إدخال تعديلات فنية محفوظة!		

SAE 10W, SAE 10W-30, SAE 10W-40	--	زيت محرك (أقل من 0 م)
HV 46	--	زيت هيدروليكي
خزان القمامة		
1470	mm	أقصى ارتفاع للحمولة
500	l	سعة خزان القمامة
فرشاة الكنس الدوارة		
380	mm	قطر بكرة الكنس
1200	mm	عرض بكرة الكنس
360	min/1	عدد اللفات
80	mm	وجه فرشاة الكنس
المكنسة الجانبية		
600	mm	قطر المكنسة الجانبية
54 - 0	min/1	عدد اللفات (بسلاسة)
الإطارات		
10 8/5.00	--	حجم الإطارات الأمامية
8	bar	ضغط الهواء بالإطارات الأمامية
10 8/5.00	--	المقاس في الخلف
الفرامل		
ميكانيكية	--	العجلات الأمامية
هيدروليكية	--	العجلة الخلفية
نظام الفلتر والشفط		
فلتر مطوي مسطح	--	التصميم
2900	min/1	عدد اللفات
7	² m	سطح الفلتر الخاص بفلتر الأتربة الناعمة
18,5	mbar	التفريغ الاسمي لنظام الشفط
1650	h/ ³ m	معدل الدفق الحجمي لنظام الشفط
المحرك الكهربائي	--	نظام الاهتزاز
الظروف البيئية		
40+ إلى 5-	درجة مئوية	درجة الحرارة
90 - 0	%	الرطوبة، غير مندية
تم احتساب القيم وفقاً للمواصفة الأوروبية 72-2-EN 60335		
انبعاث الضوضاء		
83	(dB(A	مستوى ضغط الصوت _{pA} L
3	(dB(A	الشك _{pA} K
107	(dB(A	مستوى قدرة الصوت _{wA} L + الشك _{wA} K
اهتزازات الجهاز		
1,2	² m/s	قيمة اهتزاز الذراع اليدوي القيمة الكلية للاهتزاز
0,6	² m/s	المقعد
0,1	² m/s	الشك K
المقاييس والأوزان		
2442x1570x1640	mm	الطول × العرض × الارتفاع

البيانات الفنية

KM 150/500 R LPG

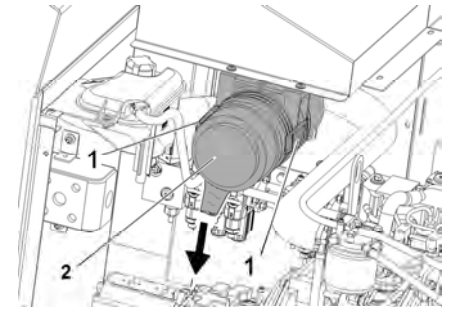
بيانات الجهاز		
11	km/h	سرعة السير للأمام
11	km/h	سرعة السير للخلف
%18	--	القدرة على صعود المرتفعات (الحد الأقصى)
13200	h/2m	مساحة التنظيف دون الاستعانة بالمكنسة الجانبية
16500	h/2m	مساحة التنظيف بالاستعانة بالمكنسة الجانبية
1200	mm	عرض التشغيل بدون مكانس جانبية
1500	mm	عرض التشغيل بالاستعانة بالمكنسة الجانبية
IPX 3	--	فئة الحماية، حماية ضد رذاذ الماء
4	h	فترة الاستخدام عندما يكون خزان الوقود ممتلئاً
المحرك		
Kubota DF 972	--	الطرز
محرك غاز ثلاثي الاسطوانات رباعي الأشواط	--	التصميم
تبريد المياه	--	نوع التبريد
عكس اتجاه عقارب الساعة	--	اتجاه الدوران
74,5	mm	قطر التجويف
73,6	mm	الشوط
962	cm	السعة الحجمية
3,7	l	كمية الزيت
2550	min/1	عدد لفات التشغيل
2730	min/1	أقصى عدد لفات
1500	min/1	عدد لفات الوضع المحايد
	kW/PS	أقصى قدرة
69	Nm	أقصى عزم للدوران عند 2400 لفة/ دقيقة
خرطوشة فلتر	--	فلتر الزيت
خرطوشة فلتر داخلية، خرطوشة فلتر خارجية	--	فلتر هواء الشفط
غازات مسالة (غازات دافعة): البوتان أو البروبان أو خليط من البوتان والبروبان		نوع الوقود
11 كجم أو 20 لتر (اسطوانة غاز)		سعة الخزان
المجموعة الكهربائية		
72 , 12	V, Ah	البطارية
80 , 12	A , V	المولد الكهربائي، التيار ثلاثي الأطوار
بادئ الحركة الكهربائي	--	بادئ الدوران
المجموعة الهيدروليكية		
35	l	كمية الزيت في الوحدة الهيدروليكية بالكامل
28	l	كمية الزيت في خزان الزيت الهيدروليكي
أنواع الزيوت		
SAE 30, SAE 10W-30, SAE 15W-40	--	زيت محرك (أكبر من 25 م)
SAE 20, SAE 10W-30, SAE 10W-40	--	زيت محرك (من 0 إلى 25 م)

المساعدة عند حدوث أعطال

العطل	التغلب على العطل
تعذر بدء تشغيل الجهاز	اجلس على مقعد السائق، فيتم تفعيل مفتاح تلامس المقعد.
	اشحن البطارية أو قم بتغييرها
	اسطوانة الغاز فارغة - قم بتغيير اسطوانة الغاز
	صمام سحب الغاز مغلق - افتح الصمام بإدارته عكس اتجاه حركة عقارب الساعة.
المحرك يدور بصورة غير منتظمة	قم بإبلاغ مركز خدمة عملاء كيرشر.
	قم بتنظيف فلتر الهواء أو تغيير خرطوشة الفلتر
	افحص نظام خراطيم ووصلات الوقود وأصلحه عند الحاجة
المحرك ساخن بشكل مفرط	قم بإبلاغ مركز خدمة عملاء كيرشر.
	استكمل ملء سائل التبريد
	اشطف المبرد بالماء
	قم بشد السير المخروطي
	قم بإبلاغ مركز خدمة عملاء كيرشر.
المحرك يدور ولكن الجهاز يتحرك ببطء أو لا يتحرك على الإطلاق	قم بتحريك فرامل تأمين الوقوف
	قم بعملية الفحص وتأكد من عدم وجود أشرطة وحبال ملفوفة.
	قم بإبلاغ مركز خدمة عملاء كيرشر.
صدور أصوات هادئة من الوحدة الهيدروليكية	استكمل ملء السائل الهيدروليكي
	قم بإبلاغ مركز خدمة عملاء كيرشر.
الفرش تدور ببطء أو لا تدور على الإطلاق	حرك ذراع التسارع للأمام تماماً (سرعة دوران عالية).
	قم بعملية الفحص وتأكد من عدم وجود أشرطة وحبال ملفوفة.
	قم بإبلاغ مركز خدمة عملاء كيرشر.
قوة الشفط ضعيفة أو معدومة داخل نطاق الفرشة	قم بتنظيف الفلتر
	قم بإبلاغ مركز خدمة عملاء كيرشر.
خروج غبار من الجهاز	ضبط عناصر الإحكام الجانبية
	قم بتشغيل المروحة
	قم بتنظيف فلتر الأتربة
	استبدل عناصر إحكام الفلتر
	قم بإبلاغ مركز خدمة عملاء كيرشر.
وحدة الكنس لا تكنس جميع المخلفات	قم بتفريغ خزان القمامة.
	قم بتنظيف فلتر الأتربة
	استبدل فرشاة الكنس الدوارة
	اضبط وجه فرشاة الكنس
	استبدل شرائح الإحكام الموجودة بخزان القمامة
	قم بإزالة ما يعوق تشغيل فرشاة الكنس الدوارة
	قم بإبلاغ مركز خدمة عملاء كيرشر.
خزان القمامة لا يتحرك صعوداً أو هبوطاً	اضبط مفتاح البرامج على وضع النقل.
	قم بإبلاغ مركز خدمة عملاء كيرشر.
خزان القمامة يدور ببطء شديد أو لا يدور على الإطلاق	قم بإبلاغ مركز خدمة عملاء كيرشر.
اختلالات في تشغيل الأجزاء المتحركة هيدروليكيًا	قم بإبلاغ مركز خدمة عملاء كيرشر.

فحص فلتر الهواء وتغييره

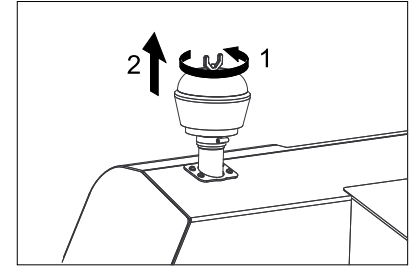
- افحص المصاهر.
- ملحوظة: توجد المصاهر FU 01 و FU 14 داخل حيز المحرك.



1. سدادة
2. علبة فلتر الهواء

- افتح الغطاء.
- أخرج علبة فلتر الهواء.
- قم بتغيير خرطوشة فلتر الهواء.

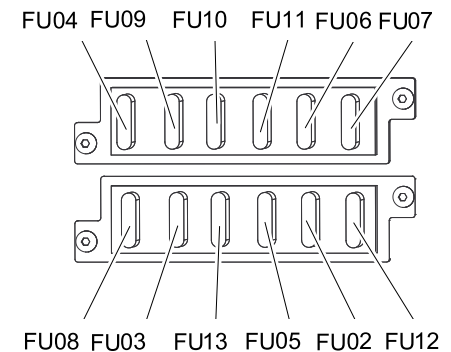
A 60	المصهر الرئيسي	FU 01
A 5	مبين مستوى ملء اسطوانة الغاز	FU 02
A 10	مرحلات الأمان مبين الوظائف المتعددة	FU 03
A 10	مفتاح تحديد اتجاه السير	FU 04
A 30	مرحلات زمنية مفتاح تلامس المقعد	FU 05
A 25	المروحة زيت هيدروليكي	FU 06
A 10	مفتاح اختيار البرامج وظائف خزان القمامة	FU 07
A 10	آلة التنبيه	FU 08
A 7,5	الإضاءة جهة اليسار	FU 09
A 7,5	الإضاءة جهة اليمين	FU 10
A 10	إضاءة العمل الأمامية (ضوء السير)	FU 11
A 20	نظام الاهتزاز لمبة تحذير دوارة	FU 12
A 10	مضخة الماء مكثف المروحة إضاءة المقصورة مساحة الزجاج 3. المكنتسة الجانبية محرك مروحة المقصورة	FU 13
A 40	محرك مروحة المكثف	FU 14



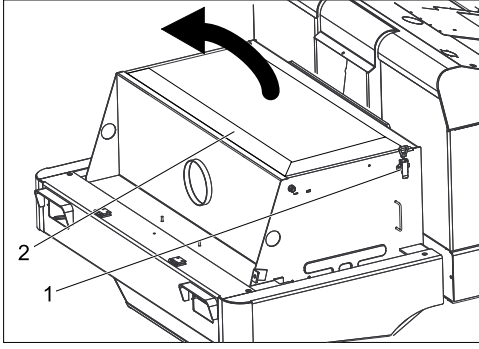
- قم بفك الصامولة المجنحة الموجودة في الفاصل العامل بقوة الطرد المركزي.
- قم بتنظيف الفاصل العامل بقوة الطرد المركزي.
- تغيير لمبات الإضاءة بالكشاف (اختيارية)
- قم بفك الكشاف.
- أخرج الكشاف وإخلع القابس.
- ملحوظة: احرص على مراعاة مواضع القوابس.
- قم بتفكيك الكشاف.
- افتح علبة الكشاف وأثناء ذلك احرص على حمله بشكل أفقي، نظراً لأن اللمبة تكون غير مثبتة.
- قم بتحرير مشابك الغلق وأخرج لمبة الإضاءة.
- قم بتركيب لمبة الإضاءة الجديدة.
- قم بتجميع الكشاف بترتيب عكسي للخطوات.
- تغيير لمبات إضاءة إشارة تغيير الاتجاه (اختيارية)
- ملحوظة: لتغيير لمبة إضاءة إشارة تغيير الاتجاه، قم بفك الغطاء الزجاجي لإشارة تغيير الاتجاه من علبة إشارة تغيير الاتجاه.
- تغيير المصاهر
- افتح حامل المصاهر.

الضمان

في كل دولة تسري شروط الضمان التي تضعها شركة التسويق المختصة التابعة لنا. نحن نتولى تصليح الأعطال التي قد تطرأ على جهازك بدون مقابل خلال فترة الضمان طالما أن السبب في هذه الأعطال ناجم عن وجود عيب في المواد أو في الصنع. في حال استحقاق الضمان، يرجى التوجه بقسيمة الشراء إلى أقرب موزع أو مركز خدمة عملاء معتمد.



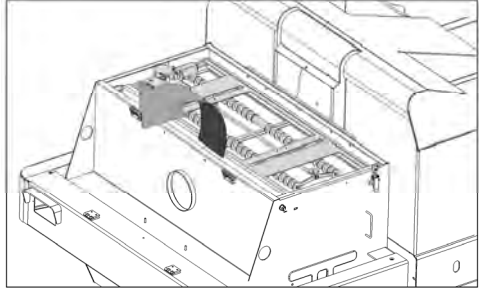
- قم بطي قضيب التأمين المخصص لوضع التفريغ العلوي لأعلى وأدخله في الحامل (مؤمن).



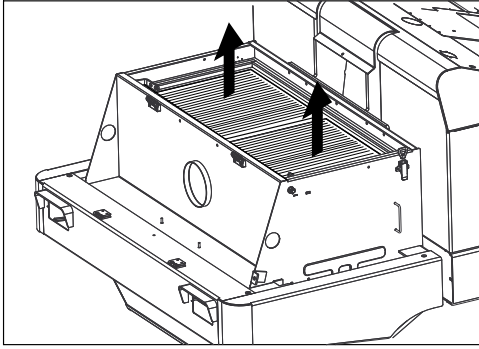
- افتح غطاء الفلتر.



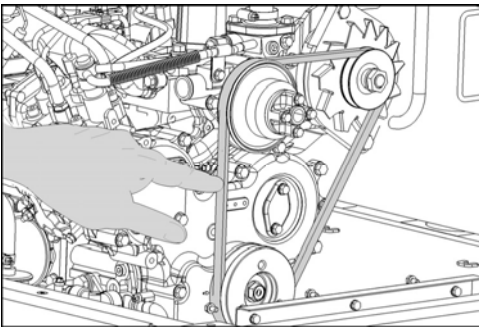
1. حامل قضيب التأمين
2. قضيب التأمين



- قم بطي هزاز الفلتر للأمام.



- قم بتغيير فلتر الأتربة.
- أغلق غطاء الفلتر مرة أخرى.
- فحص وضبط السير المخروطي



- يجب إرخاء السير المخروطي بمقدار 7-9 مم بضغط مقداره 10 كجم.
- احرص على ضبط درجة شد السير المخروطي لدى مركز خدمة عملاء معتمد.

- افتح الكسوة الجانبية كما هو مشروح في فصل "تغيير فرشاة الكنس الدوارة".
- قم بحل الصواميل المجنحة الست الموجودين بلوح التثبيت الجانبي.
- قم بحل الصواميل (SW 13) الثلاث الموجودين بلوح التثبيت الأمامي.
- استمر في الضغط على عنصر الإحكام الجانبي لأسفل (الفتحة الطولية) إلى أن تفصله عن الأرض مسافة تبلغ 1 - 3 مم.
- أحكم ربط ألواح التثبيت.
- كرر العملية على الجانب الآخر من الجهاز.

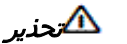
مراجعة ضغط هواء الإطارات

- قم بإيقاف عربة الكنس على أرضية مستوية.
- قم بتوصيل جهاز فحص ضغط هواء الإطارات بصمام الإطارات.
- قم بمراجعة ضغط الهواء وتصحيح الضغط عند اللزوم.
- ضغط هواء الإطارات المسموح به انظر البيانات الفنية.

تنظيف فلتر الأتربة يدويًا

- قم بتنظيف فلتر الأتربة باستخدام مفتاح تنظيف الفلتر.

تغيير فلتر الأتربة



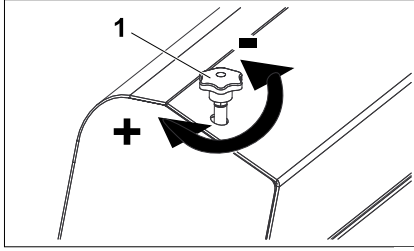
قبل بدء تغيير فلتر الأتربة يجب تفريغ خزان القمامة. عند إجراء أية أعمال على وحدة الفلتر يجب ارتداء قناع للوقاية من الغبار. احرص على مراعاة تعليمات السلامة الخاصة بالتعامل مع الأتربة الناعمة.



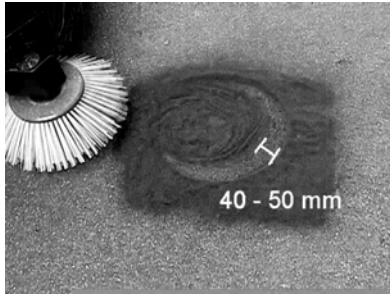
1. وسيلة تأمين غطاء الجهاز
2. غطاء الجهاز

- افتح وسيلة التأمين، وذلك بفك المسامير ذو المقبض النجمي.
- قم بطي غطاء الجهاز للأمام.

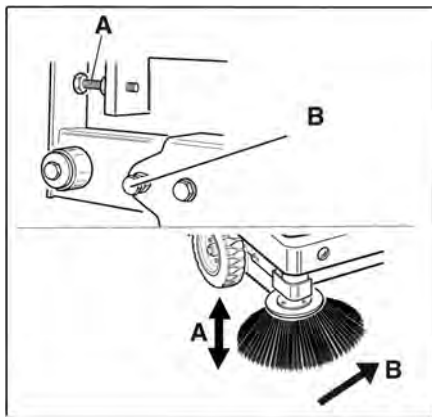
ضبط عرض وجه فرشاة الكنس:



1. مسمار الضبط
- ضبط موضع وجه فرشاة الكنس من خلال تعديل مسمار الضبط.
- افحص وجه فرشاة الكنس.
- **فحص وضبط وجه فرشاة المكنتة الجانبية**
- قم بمراجعة ضغط هواء الإطارات.
- ارفع المكنتة الجانبية.
- تحرك بعربة الكنس على أرضية مستوية وزلقة ومغطاة بوضوح بالتراب أو الطباشير.
- اضبط مفتاح البرامج على وضع الكنس بفرشاة الكنس الدوارة والمكنتة الجانبية.
- ارفع المكنتة الجانبية.
- اضبط مفتاح البرامج على وضع القيادة.
- تحرك بالجهاز إلى الخلف.
- افحص وجه فرشاة الكنس.



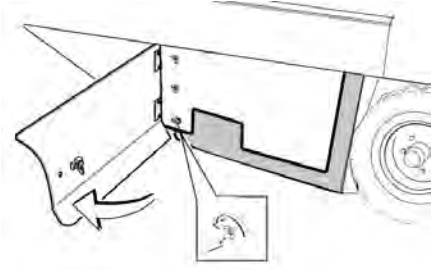
ينبغي أن يتراوح عرض وجه فرشاة الكنس ما بين 40 و 50 مم.



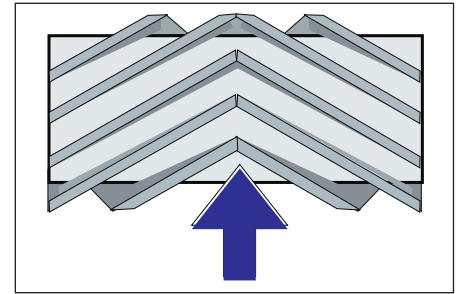
- قم بتصحيح وجه فرشاة الكنس من خلال مسماري الضبط.
- افحص وجه فرشاة الكنس.
- **ضبط عناصر الإحكام الجانبية**
- قم بمراجعة ضغط هواء الإطارات.
- ارفع خزان القمامة وثبته باستخدام قضيب التأمين.



خطر الإصابة! قم دائماً باستخدام قضيب التأمين عندما يكون خزان القمامة مرفوعاً.



- افتح الكسوة الجانبية باستخدام مفتاح.
- قم بفك الصواميل المجنحة الموجودة بلوح التثبيت من عنصر الإحكام الجانبي ثم اخلع لوح التثبيت.
- قم بطي حلقة الإحكام الجانبية للخارج.
- أخرج مسمار التثبيت الخاص بموضع تثبيت فرش الكنس وذلك بفكّه ثم قم بتحريك موضع التثبيت للخارج.
- أخرج بكرة الكنس.



موضع تركيب فرشاة الكنس الدوارة في اتجاه السير (منظر علوي)
ملحوظة: عند تركيب بكرة الكنس الجديدة احرص على مراعاة الوضع الخاص بطقم الشعر الخشن.

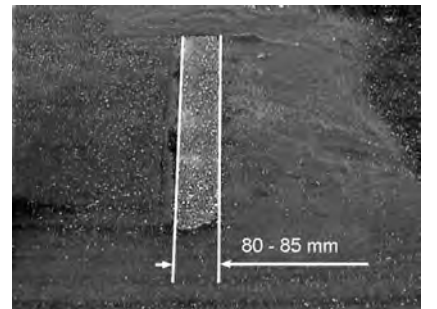
- قم بتركيب فرشاة الكنس الدوارة الجديدة. يجب إدخال تجاوير فرشاة الكنس الدوارة في الكامات الموجودة بالعمود الدوراني المقابل.

ملحوظة: بعد تركيب فرشاة الكنس الدوارة الجديدة يلزم ضبط وجه فرشاة الكنس من جديد.

فحص وضبط وجه فرشاة الكنس الدوارة

ملحوظة: وجه فرشاة الكنس مضبوط من قبل المصنع على 80 مم، وفي حالة تعرضها للبلبي يمكن ضبطه لاحقاً بكل سلاسة.

- قم بمراجعة ضغط هواء الإطارات.
- أوقف تشغيل مروحة الشفط.
- تحرك بعربة الكنس على أرضية مستوية وزلقة ومغطاة بوضوح بالتراب أو الطباشير.
- اضبط مفتاح البرامج على وضع الكنس بفرشاة الكنس الدوارة.
- اضبط مفتاح البرامج على وضع النقل.
- تحرك بالجهاز إلى الخلف.
- افحص وجه فرشاة الكنس.



ينبغي أن يكون وجه فرشاة الكنس على شكل مستطيل منتظم يبلغ عرضه 80-85 مم.

⚠️ ملاحظة

إذا أشار المانومتر إلى وجود زيادة في ضغط الزيت الهيدروليكي فيجب عندئذ تغيير فلتر الزيت الهيدروليكي لدى مركز خدمة عملاء كيرشر.

فحص الوحدة الهيدروليكية

- قم بكبح فرامل اليد.
- أدر المحرك.
- لا يتم إجراء أعمال الصيانة الخاصة بالوحدة الهيدروليكية إلا لدى مركز خدمة عملاء كيرشر.
- افحص جميع الخراطيم والوصلات الهيدروليكية من حيث وجود تسريب.

فحص وصيانة مبرد الماء

⚠️ خطر

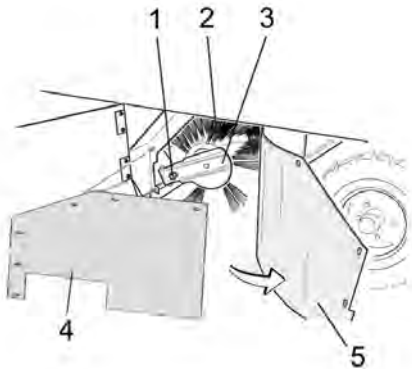
خطر الإصابة بحروق نتيجة الماء المغلي! اترك المبرد يبرد لمدة 20 دقيقة على الأقل.

- قم بمراجعة مستوى سائل التبريد في خزان التعويض (مستوى المياه بين الحد الأدنى (MIN) والحد الأقصى (MAX))
- قم بتنظيف شرائح المبرد.
- افحص خراطيم ووصلات التبريد من حيث وجود تسريب.
- قم بتنظيف مروحة التهوية.

فحص بكرة الكنس

- أدر المحرك.
- ارفع خزان القمامة إلى الوضع النهائي.
- أوقف المحرك.
- قم بكبح فرامل اليد.
- قم بتركيب قضيب التأمين المخصص لوضع التفريغ العلوي.
- انزع الأشرطة والخيوط من بكرة الكنس.
- أخرج قضيب التأمين.
- أدر المحرك.
- قم بإزالة خزان القمامة حتى الوضع النهائي.
- أوقف المحرك.

تغيير بكرة الكنس



1. مسمار تثبيت مواضع فرشاة الكنس الدوارة
2. فرشاة الكنس الدوارة
3. موضع تثبيت فرش الكنس الدوارة
4. لوح تثبيت حلقة الإحكام الجانبية
5. حلقة الإحكام الجانبية



1. فلتر زيت المحرك

- قم بفك فلتر الزيت.
- قم بتنظيف موضع التثبيت وأسطح الإحكام.
- ادهن عنصر إحكام فلتر الزيت الجديد بالزيت قبل تركيبه.
- قم بتركيب فلتر الزيت الجديد وأحكام ربطه بيديك.
- اربط برغي تصريف الزيت بما فيه بما في ذلك عنصر الإحكام الجديد.

ملحوظة: باستخدام مفتاح معايير لعزم الربط اربط برغي تصريف الزيت بعزم ربط يبلغ 25 نيوتن متر.

- املأ زيت المحرك.

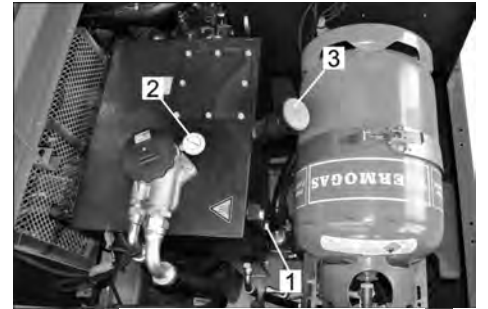
نوع الزيت: انظر المواصفات الفنية

- أغلق فتحة ملء الزيت.
- اترك المحرك دائراً لمدة 10 ثوان.
- قم بمراجعة مستوى زيت المحرك.

مراجعة مستوى الزيت الهيدروليكي واستكمال ملء الزيت الهيدروليكي

⚠️ ملاحظة

- يجب ألا يكون خزان القمامة مرفوعاً.
- افتح غطاء حيز المحرك.



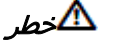
1. العدسة الزجاجية
2. مانومتر
3. سداة الغلق، فتحة ملء الزيت

- قم بمراجعة مستوى الزيت الهيدروليكي من خلال العدسة الزجاجية.
- يجب أن يكون مستوى الزيت بين علامة الحد الأدنى MIN وعلامة الحد الأقصى MAX.
- إذا كان مستوى الزيت أقل من علامة الحد الأدنى MIN، فاستكمل ملء الزيت الهيدروليكي.
- قم بفك سداة غلق فتحة ملء الزيت.
- قم بتنظيف نطاق الملء.
- استكمل ملء الزيت الهيدروليكي.
- نوع الزيت: انظر المواصفات الفنية**
- اربط سداة غلق فتحة ملء الزيت.

شحن البطارية



خطر الانفجار! يجب مراعاة تعليمات السلامة عند التعامل مع البطاريات. يجب مراعاة تعليمات الاستعمال الصادرة عن الجهة الصانعة لجهاز الشحن.



لا تقم بشحن البطارية إلا باستخدام جهاز شحن مناسب.



- قم بفك جميع أفعال الخلايا عن طريق إدارتها.
 - قم بتوصيل وصلة القطب الموجب لجهاز الشحن بوصلة القطب الموجب للبطارية.
 - قم بتوصيل وصلة القطب السالب لجهاز الشحن بوصلة القطب السالب للبطارية.
 - قم بتوصيل قابس الكهرباء وتشغيل جهاز الشحن.
 - قم بتوصيل البطارية بأقل تيار شحن ممكن.
- ملحوظة:** عندما يتم شحن البطارية، افصل جهاز الشحن من الشبكة الكهربائية أولاً ثم افصله من البطارية.

فك البطارية

- قم بفك طرف توصيل القطب السالب (-).
- قم بفك طرف توصيل القطب الموجب (+).
- قم بحل مواضع التثبيت بقاعدة البطارية.
- اخلع البطارية من موضع تثبيت البطارية.
- تخلص من البطارية المستهلكة طبقاً للوائح السارية.

مراجعة مستوى زيت المحرك واستكمال ملء الزيت



خطر الإصابة بحروق!

- اترك المحرك يبرد.
- قم بإجراء عملية مراجعة لمستوى زيت المحرك بعد إيقاف المحرك بخمس دقائق على أقل تقدير.

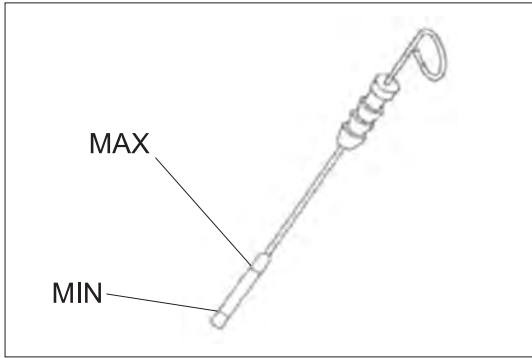


1. عصا قياس الزيت

2. سدادة الغلق، فتحة ملء الزيت

- أخرج عصا قياس مستوى الزيت.
- امسح عصا قياس مستوى الزيت واغمسها في الزيت.

- أخرج عصا قياس مستوى الزيت.
- قم باستقراء مستوى الزيت.
- أدخل عصا قياس مستوى الزيت مرة أخرى.



- يجب أن يكون مستوى الزيت بين علامة الحد الأدنى MIN وعلامة الحد الأقصى MAX.
- إذا كان مستوى الزيت أقل من علامة الحد الأدنى MIN، فاستكمل ملء زيت المحرك.
- املاً المحرك بالزيت بحيث لا يتخطى علامة الحد الأقصى MAX.

- قم بحل برغي الغلق الخاص بفتحة ملء الزيت.
- املاً زيت المحرك.

نوع الزيت: انظر المواصفات الفنية

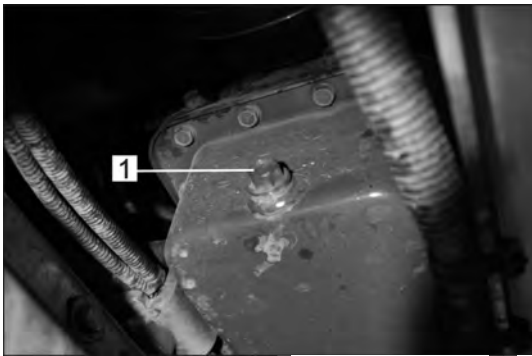
- أغلق فتحة ملء الزيت.
- انتظر دقيقتين على الأقل.
- قم بمراجعة مستوى زيت المحرك.

تغيير زيت المحرك وفلتر زيت المحرك



خطر الإصابة بحروق بفعل الزيت الساخن!

- أحضر وعاء لتجميع الزيت سعته 6 لتر على الأقل.
- اترك المحرك يبرد.



1. برغي تصريف الزيت

- قم بفك برغي تصريف الزيت.
- قم بحل برغي الغلق الخاص بفتحة ملء الزيت.
- قم بتصريف الزيت.

إرشادات السلامة العامة



خطر الإصابة! قم دائماً باستخدام قضيب التأمين عندما يكون خزان القمامة مرفوعاً.



1. حامل قضيب التأمين

2. قضيب التأمين

• قم بطي قضيب التأمين المخصص لوضع التفريغ العلوي لأعلى وأدخله في الحامل (مؤمن).

من فضلك لا تدع أي من زيت المحرك وزيت التدفئة والديزل والبنزين يصل إلى البيئة. يرجى عدم تلويث الأرضية والتخلص من الزيت القديم بطريقة لا تضر بالبيئة.



إرشادات السلامة فيما يتعلق بالبطاريات

يجب مراعاة الإرشادات التحذيرية التالية عند التعامل مع البطارية:

احرص على مراعاة الإرشادات المدونة على البطارية والواردة في إرشادات الاستعمال ودليل تشغيل العربة.	
احرص على ارتداء نظارة واقية للعينين.	
احفظ الحمض والبطاريات بعيداً عن الأطفال.	
خطر الانفجار!	
يحظر تقرب نار أو شرر أو ضوء مكشوف أو التدخين.	
خطر الاكتواء!	
الإسعافات الأولية!	
ملاحظة تحذيرية!	
التخلص من المواد المستهلكة!	
لا تقم بإلقاء البطارية في صندوق القمامة.	



خطر الانفجار! لا تضع أية عدد أو أدوات أو ما شابه على البطارية، أي على أعمدة البطارية وموصل الخلايا.



خطر الإصابة! احرص دائماً على عدم ملامسة الرصاص للجروح. بعد القيام بأية أعمال على البطاريات احرص دائماً على تنظيف يديك.



خطر الحريق والانفجار!

- يحظر التدخين أو تقرب لهب مكشوف.
- يتعين عليك أن تتأكد من التهوية الجيدة للأماكن التي يتم فيها شحن البطارية، نظراً لتكون غاز ذي قابلية عالية للانفجار أثناء عملية الشحن.



خطر الاكتواء!

- اغسل أو اشطف العينين والبشرة بكمية وفيرة من الماء النقي في حالة تثار قطرات الحمض على العينين أو البشرة.
- بعد ذلك احرص على زيارة الطبيب على الفور.
- اغسل الملابس المتسخة بالماء.

تركيب البطارية وتوصيلها

- أدخل البطارية في موضع تثبيت البطارية.
 - قم بإحكام ربط البراغي في مواضع التثبيت بقاعدة البطارية.
 - قم بتوصيل طرف توصيل (الكبل الأحمر) القطب الموجب (+).
 - قم بتوصيل طرف توصيل القطب السالب (-).
- ملحوظة:** تأكد من توافر حماية كافية لقطبي البطارية وطرفي التوصيل باستخدام شحم حماية الأقطاب.

مراجعة مستوى سائل البطارية وتصحيحه



احترس في حالة البطاريات المملوءة بالحمض قم بمراجعة مستوى السائل بصورة منتظمة.

- عندما تكون البطارية مشحونة تماماً ودرجة الحرارة 20°م يبلغ الوزن النوعي للحمض 1.28 كجم/لتر.
- وعندما تكون البطارية مشحونة بصورة جزئية يتراوح الوزن النوعي للحمض بين 1 و 1.28 كجم/لتر.
- يجب أن يكون الوزن النوعي للحمض متماثلاً في جميع الخلايا.
- قم بفك جميع أقفال الخلايا عن طريق إدارتها.
- قم بسحب عينة من كل خلية باستخدام مقياس الحمضية.
- قم بإعادة عينة الحمض إلى نفس الخلية.
- في حالة انخفاض مستوى السائل بشدة استكمل ملء الخلايا بماء مقطر حتى العلامة.
- اشحن البطارية.
- اربط أقفال الخلايا عن طريق إدارتها.

العناية والصيانة

إرشادات عامة

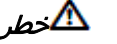
- لا يجوز إجراء أعمال الإصلاح إلا في مراكز خدمة العملاء المصرح بها أو من قبل فنيين متخصصين في هذا المجال يتمتعون بدراسة واسعة بكافة تعليمات السلامة ذات الصلة.
- الأجهزة المستخدمة في أغراض تجارية في أماكن مختلفة تخضع لفحص السلامة طبقاً لمواصفة الجمعية الألمانية للمهندسين الكهربائيين الألمان VDE 0701.
- قم بإيقاف عربة الكنس على أرضية مستوية.
- أدر مفتاح إدارة المحرك على الوضع "0" واسحبه من قفل المقود.
- قم بكبح فرامل اليد.

التنظيف



خطر التعرض للضرر! لا يجوز تنظيف الجهاز باستخدام خرطوم أو تيار ماء عالي الضغط (خطر حدوث قفلات كهربائية أو أضرار أخرى).

تنظيف الجهاز من الداخل



خطر الإصابة! احرص على ارتداء قناع للوقاية من الغبار ونظارة واقية.

- استخدم قطعة قماش في تنظيف الجهاز.
- استخدم الهواء المضغوط في تنظيف الجهاز.

تنظيف الجهاز من الخارج

- استخدم قطعة قماش مبللة ومغموسة في محلول غسل مخفف لتنظيف الجهاز.
- ملحوظة: لا تستخدم أية مواد تنظيف عدوانية.

الفترات الفاصلة للصيانة

يرجى مراعاة قائمة الفحص 15.950647.0

ملحوظة: يشير عداد ساعات التشغيل إلى مواعيد الصيانة.

الصيانة التي يتم إجراؤها من قبل العميل

ملحوظة: جميع أعمال الخدمة والصيانة التي يقوم بها العميل يجب إجراؤها من قبل فني متخصص وموهل لذلك. يمكن عند الحاجة الاستعانة في أي وقت بأحد وكلاء كيرشر.

الصيانة اليومية:

- قم بمراجعة مستوى زيت المحرك.
- قم بمراجعة مستوى ماء التبريد.
- قم بمراجعة ضغط هواء الإطارات.
- قم بفحص بكرة الكنس والمكنسة الجانبية من حيث وجود تآكل أو وجود أية أشربة ملتفة.
- افحص العجلات من حيث وجود أشربة ملفوفة بها.
- افحص الفاصل العامل بقوة الطرد المركزي وفلتر الهواء وقم بتنظيفهما عند الضرورة.
- قم بمراجعة الأداء الوظيفي لكافة عناصر الاستعمال.
- تأكد من عدم وجود تلفيات بالجهاز.

الصيانة الأسبوعية:

- قم بتنظيف مبرد الماء.
- قم بتنظيف مبرد الزيت الهيدروليكي.

- افحص الوحدة الهيدروليكية.
- قم بمراجعة مستوى الزيت الهيدروليكي.
- قم بمراجعة مستوى سائل الفرامل.
- افحص شرائط الإحكام من حيث البلي وقم بتغييرها عند الضرورة.
- افحص غطاء الوعاء وقم بتزليقه.

الصيانة بعد التآكل:

- قم بتغيير أشربة الإحكام.
 - قم بتغيير بكرة الكنس.
 - قم بتغيير المكنسة الجانبية.
- ملحوظة: للاطلاع على الشرح انظر فصل أعمال الصيانة.

الصيانة التي يتم إجراؤها من قبل مركز خدمة العملاء

ملحوظة: للمحافظة على حقوق الضمان، يتعين عليك طوال فترة الضمان إجراء كافة أعمال الخدمة والصيانة وفقاً لما ورد في دفتر الصيانة لدى مركز خدمة عملاء معتمد تابع لكيرشر.

الصيانة بعد 50 ساعة تشغيل:

يجب إجراء عملية الفحص الأولى وفقاً لدفتر الصيانة.

الصيانة بعد 250 ساعة تشغيل:

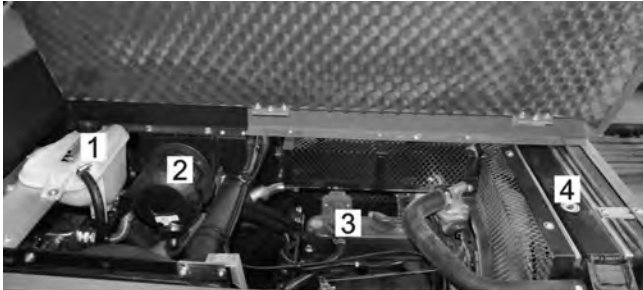
يجب إجراء عملية الفحص وفقاً لدفتر الصيانة.

أعمال الصيانة

الأعمال التحضيرية:

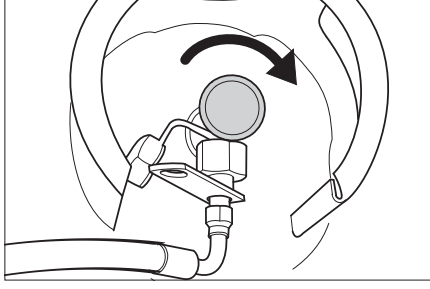
- قم بإيقاف عربة الكنس على أرضية مستوية.
- أدر مفتاح إدارة المحرك على الوضع "0" واسحبه من قفل المقود.
- قم بكبح فرامل اليد.
- اغلق وحدة الإمداد بالغاز.

عرض عام



1. خزان مياه التبريد
2. فلتر الهواء
3. محرك غاز ثلاثي الاسطوانات رباعي الأشواط
4. مبرد المياه
5. بطارية
6. غطاء المشبك
7. اسطوانة غاز
8. سدادة وحدة الملء للزيت الهيدروليكي
9. العدسة الزجاجية
10. خزان الزيت الهيدروليكي

غلق وحدة الإمداد بالغاز



- اغلق صمام سحب الغاز بإدارته في اتجاه حركة عقارب الساعة.

نقل الجهاز

⚠️ خطر

- خطر الإصابة والتعرض للضرر! يراعى وزن الجهاز عند القيام بنقله.
- أدر مفتاح إدارة المحرك على الوضع "0" واسحبه من قفل المقود.
- قم بكبح فرامل اليد.
- احرص على تأمين الجهاز في نقاط التثبيت (X4) باستخدام أحزمة شد أو أحبال أو جنازير.
- قم بتأمين عجلات الجهاز باستخدام سنادات.
- عند نقل الجهاز في سيارة، احرص على تأمين الجهاز ضد الانزلاق والانقلاب طبقاً للتعليمات السارية ذات الصلة.

التخزين

⚠️ خطر

- خطر الإصابة والتعرض للضرر! يراعى وزن الجهاز عند القيام بتخزينه.

إيقاف الجهاز لفترة طويلة

- في حالة عدم استخدام عربة كنس الشوارع لفترة طويلة، يرجى مراعاة النقاط التالية:
- قم بإيقاف عربة الكنسس على أرضية مستوية.
- ارفع فرشاة الكنسس والدوارة والمكنسة الجانبية حتى لا تتعرض الفرش للضرر.
- أدر مفتاح إدارة المحرك على الوضع "0" واسحبه من قفل المقود.
- قم بكبح فرامل اليد.
- قم بتأمين عربة الكنسس ضد التحرك.
- تغيير زيت المحرك.
- إذا كان من المتوقع وجود صقيع فقم بتصريف ماء التبريد وتأكد من توافر كمية كافية من مادة الحماية من التجمد.
- قم بتنظيف عربة الكنسس من الداخل والخارج.
- اشحن البطارية وافصلها.
- اغلق وحدة الإمداد بالغاز.
- قم بفك خرطوم الغاز المزود بصامولة توصيل (فتحة المفتاح 30 مم).
- اغلق اسطوانة الغاز باستخدام غطاء واقى واحفظها في مكان مناسب في وضع رأسي (لمعرفة المزيد حول هذا الموضوع انظر الفصل "إرشادات الأمان").

- عند تنظيف الحواف الجانبية اضبط مفتاح البرامج على وضع الكنسس بفرشاة الكنسس الدوارة والمكنسة الجانبية.
- كنس الأرضية الرطبة أو المبتلة
- قم بإيقاف المروحة.
- عند تنظيف الأسطح اضبط مفتاح البرامج على وضع الكنسس بفرشاة الكنسس الدوارة.
- عند تنظيف الحواف الجانبية اضبط مفتاح البرامج على وضع الكنسس بفرشاة الكنسس الدوارة والمكنسة الجانبية.

تفريغ خزان القمامة

⚠️ خطر

- خطر الإصابة! أثناء عملية التفريغ لا يجوز أن يتواجد أشخاص أو حيوانات في نطاق حركة خزان القمامة.

⚠️ خطر

- خطر الانحصار! لا تمد يدك أبداً وتمسك القضبان الخاصة بآلية التفريغ. لا تقف أسفل الخزان وهو مرفوع.

⚠️ خطر

- خطر الانقلاب! أثناء إجراء عملية التفريغ تأكد من وقوف الجهاز على سطح مستو.



- اضبط مفتاح البرامج على وضع النقل.
- ارفع خزان القمامة.
- اقترب ببطء من حاوية تجميع القمامة.
- قم بكبح فرامل اليد.
- افتح غطاء الخزان: اضغط المفتاح جهة اليسار وأفرغ خزان القمامة.
- اغلق غطاء الخزان: اضغط المفتاح جهة اليمين (لمدة ثانيتين تقريباً) إلى أن يميل للوضع النهائي.
- قم بإطلاق فرامل اليد.
- ابتعد ببطء عن حاوية جمع القمامة.
- قم بإنزال خزان القمامة حتى الوضع النهائي.

إيقاف الجهاز

- حرك وسيلة ضبط عدد لفات المحرك للخلف تماماً.
- اضغط على دواسة الفرامل واحتفظ بها مضغوطة.
- قم بكبح فرامل اليد.
- أدر مفتاح إدارة المحرك على الوضع "0" واسحبه من قفل المقود.

القيادة إلى الخلف



خطر الإصابة! لا يجوز أن يشكل الرجوع للخلف أية خطورة على الأشخاص الآخرين، فعند الحاجة يمكنك إعطاء التعليمات.



خطر التعرض للضرر. لا تقم بتشغيل مفتاح تحديد اتجاه السير إلا إذا كان الجهاز متوقفًا.

- اضبط مفتاح تحديد اتجاه السير على وضع "للخلف".
- اضغط على دواسة الوقود ببطء.

خصائص القيادة

- بفضل دواسات التسارع يمكن التحكم في سرعة السير بسلاسة.
- تجنب الضغط العنيف على الدواسات، فقد يؤدي ذلك إلى إلحاق الضرر بالوحدة الهيدروليكية.
- في حالة انخفاض معدل الأداء على الطرق الصاعدة، ارفع قدمك قليلاً عن دواسة الوقود.

الفرملة

- عندما ترفع قدمك عن دواسة الوقود يتم فرملة الجهاز بصورة تلقائية ويظل متوقفًا على هذا الوضع.
- ملحوظة: يمكن تعزيز فعالية الفرامل بالضغط على دواسة الفرامل.

اجتياز العوائق

- اجتياز العوائق الثابتة التي يصل طولها إلى 70 مم:
- التزم بالبطء والحرص عند اجتياز تلك العوائق.
- اجتياز العوائق الثابتة التي يتعدى طولها 70 مم:
- لا يجوز اجتياز تلك العوائق إلا باستخدام منصة صعود مناسبة.

الكس



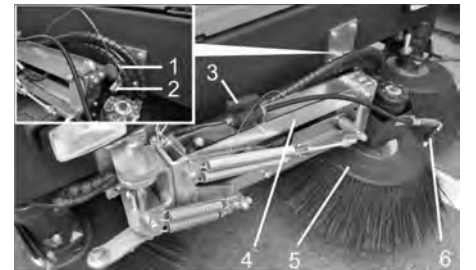
لا تقم بكس الأشرطة اللاصقة والأسلاك أو ما شابه، فقد يتسبب ذلك في تعريض ميكانيكا الكس للضرر.

- ملحوظة: للحصول على نتيجة تنظيف مثالية، ينبغي موازنة سرعة السير حسب الظروف.
- ملحوظة: أثناء التشغيل ينبغي تنظيف فلتر الأتربة على فترات زمنية منتظمة.

طقم تركيب المكينة الجانبية الثالثة (اختياري)

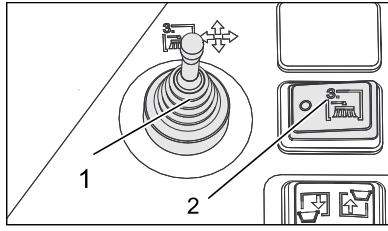
هذا الطقم مُركَّب من قبل المصنع ولا يجوز تركيبه لاحقًا.

المكينة الجانبية الثالثة يمكن تحريكها أو رفعها أو إنزالها للخارج وبالتالي تسهّل من عملية كس الأخاديد والأماكن ذات الحواف.



1. المشبك الزنبركي
2. خابور التأمين
3. صمام حابس لنظام رش الماء
4. ذراع المكينة الجانبية
5. المكينة الجانبية
6. فوهات الرش

- تحرير ذراع المكينة الجانبية: اخلع المشبك الزنبركي ثم ارفع ذراع المكينة الجانبية من خابور التأمين.
- أدخل المشبك الزنبركي المستخدم للحماية مرة أخرى في خابور التأمين.



1. ذراع الضبط، المكينة الجانبية الثالثة (اختيارية)
2. تشغيل/إيقاف المكينة الجانبية الثالثة (اختياري)

- اجلس على مقعد السائق واستخدم ذراع ضبط المكينة الجانبية.
- ويتم التشغيل باستخدام زر تشغيل/إيقاف تشغيل (Ein/Aus) المكينة الجانبية الثالثة.

ذراع الضبط إلى اليمين: المكينة الجانبية تتجه إلى اليمين (من الخارج).	
ذراع الضبط إلى الأمام: المكينة الجانبية تنخفض لأسفل.	
ذراع الضبط إلى الخلف: المكينة الجانبية ترتفع لأعلى.	
ذراع الضبط إلى اليسار: المكينة الجانبية تتجه إلى اليسار (من الداخل).	



أثناء السير على الطرق العامة، يجب أن تكون المكينة الجانبية في الداخل وأن تكون مؤمنة.

طقم تركيب نظام رش الماء (اختياري)

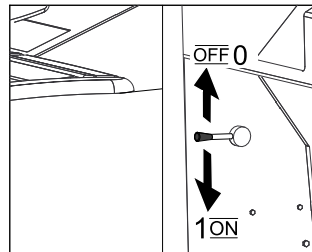
هذا الطقم مُركَّب من قبل المصنع ولا يجوز تركيبه لاحقًا.

طقم تركيب نظام رش الماء يتكون من خزان ماء وفوهات رش بالمكينة الجانبية

- يمكن استخدام نظام رش الماء إذا ما تكونت أتربة أثناء عملية الكس.
- ويتم التشغيل باستخدام زر الرش بالمكينة الجانبية.

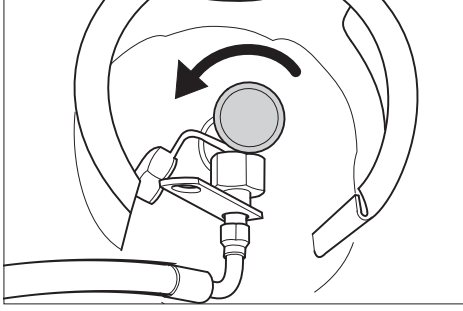
كس الأرضية الجافة

- قم بتشغيل المروحة.



- عند تنظيف الأسطح اضغط مفتاح البرامج على وضع الكس بفرشاة الكس الدوارة.

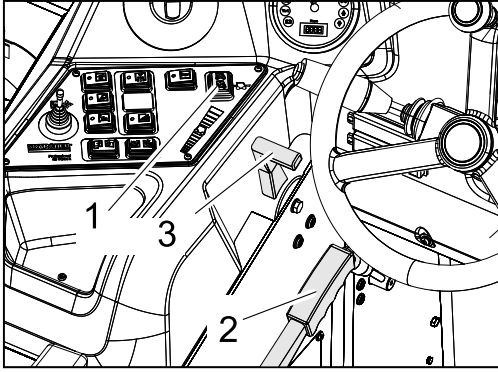
فتح وحدة الإمداد بالغاز



- افتح صمام سحب الغاز بإدارته عكس اتجاه حركة عقارب الساعة.

تشغيل الجهاز

ملحوظة: الجهاز مزود بدائرة تلامس للمقعد. حيث يتم إيقاف تشغيل الجهاز بمجرد مغادرة السائق للمقعد.



1. مفتاح تحديد اتجاه السير
2. فرامل يد
3. وسيلة ضبط عدد لفات المحرك

- اجلس على مقعد السائق.
 - اضبط مفتاح تحديد اتجاه السير على الوضع الأوسط.
 - قم بكبح فرامل اليد.
 - حرك وسيلة ضبط عدد لفات المحرك للأمام بمقدار الثلث.
 - **ابدأ بتشغيل المحرك.**
 - أدخل مفتاح إدارة المحرك في قفل المقود.
 - أدر مفتاح إدارة المحرك إلى الوضع "I".
 - بمجرد أن يدار المحرك، اترك مفتاح إدارة المحرك.
- ملحوظة:** لا تستخدم بادئ الدوران مطلقاً لمدة تزيد على 10 ثواني كحد أقصى. انتظر 10 ثواني على الأقل قبل معاودة تشغيل بادئ الدوران..

قيادة الجهاز

- اضبط مفتاح البرامج على وضع النقل.
 - حرك ذراع التسارع للأمام تماماً (سرعة دوران عالية).
 - اضغط على دواسة الفرامل واحتفظ بها مضغوطة.
 - قم بإطلاق فرامل اليد
- القيادة إلى الأمام**
- اضبط مفتاح تحديد اتجاه السير على وضع "للأمام".
 - اضغط على دواسة الوقود ببطء.
 -

- أغلق غطاء المشبك.
- اربط خرطوم الغاز بصمام التوصيل الموجود بأسطوانة الغاز (فتحة المفتاح 30 مم).
- اغلق قضيب التأمين وقم بتأمينه بواسطة مسمار.

ملحوظة

الوصلة عبارة عن قلاووظ أيسر.

تحذير

افتح صمام سحب الغاز (3) قبل بدء تشغيل الجهاز (انظر فصل تشغيل الجهاز).

أعمال الفحص والصيانة

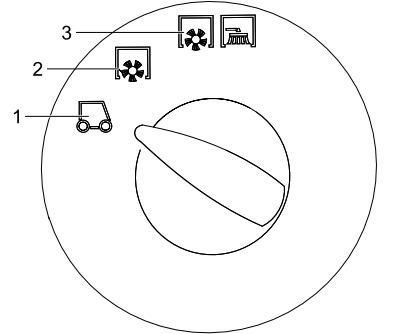
- قم بمراجعة مستوى زيت المحرك.
 - افحص مبرد الماء.
 - قم بفحص بكرة الفرشاة.
 - قم بمراجعة ضغط هواء الإطارات.
 - اضبط مقعد السائق.
 - قم بتنظيف فلتر الأتربة.
- ملحوظة:** للاطلاع على الشرح انظر فصل العناية والفحص.

التشغيل

ضبط مقعد السائق

- اجذب ذراع ضبط المقعد إلى الخارج.
- قم بتحريك المقعد ثم اترك الذراع وقم بثيبتة.
- تأكد من تثبيت المقعد من خلال تحريكه للأمام والخلف.

اختيار البرامج



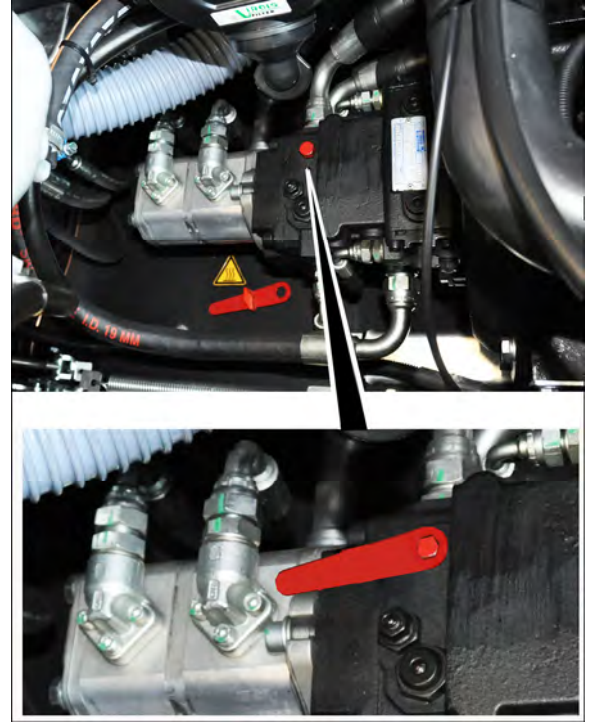
1. نظام النقل
2. الكنس بواسطة بكرة الكنس
3. الكنس بواسطة فرشاة الكنس الدوارة والمكنسة الجانبية

قبل التشغيل

كبح/ تحرير فرامل تأمين الوقوف

- قم بتحرير فرامل تأمين الوقوف وفي تلك الأثناء اضغط على دواسة الفرامل.
- قم بكبح فرامل تأمين الوقوف وفي تلك الأثناء اضغط على دواسة الفرامل.

تحريك عربة كنس الشوارع دون الاعتماد على الدفع الذاتي



- افتح غطاء حيز المحرك.
- أدر الذراع الحرة (حمراء) للمضخة الهيدروليكية بمقدار 180° (عكس اتجاه عقارب الساعة).
- استخدم عدة خاصة.

ملاحظة

توجد العدة الخاصة (مفتاح البراغي الأحمر) في أحد الحوامل الموجودة بإطار السيارة بجانب الترس الحر.

احترس

- لا تقم بتحريك عربة كنس الشوارع دون الاعتماد على الدفع الذاتي لمسافات طويلة وبسرعة لا تزيد على 10 كم/ ساعة.
- بعد التحريك قم بإدارة الذراع الحرة إلى وضعها الأصلي مرة أخرى.

تحريك عربة كنس الشوارع بالاعتماد على الدفع الذاتي

- إذا تم إدارة الذراع الحرة للمضخة الهيدروليكية بغرض تحريك الجهاز، فمن الضروري إدارتها في اتجاه عقارب الساعة حتى النهاية لتعود إلى وضعها الأصلي مرة أخرى.
- استخدم عدة خاصة.

التشغيل

إرشادات عامة

- قبل بدء التشغيل يجب قراءة دليل التشغيل الصادر عن الشركة المنتجة للمحرك ومراعاة إرشادات الأمان.
- قم بإيقاف عربة الكنس على أرضية مستوية.
- اسحب مفتاح إدارة المحرك.
- قم بكبح فرامل اليد.

تركيب/ تغيير اسطوانة الغاز

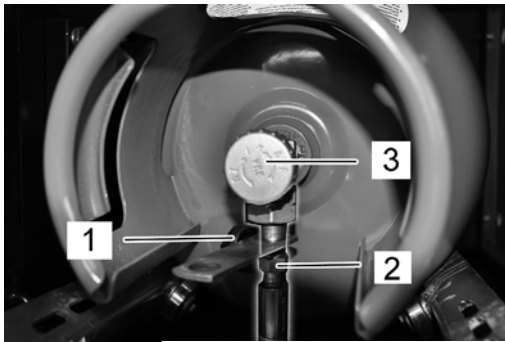
تحذير

يجب الاقتصار على استخدام أسطوانات الغاز سعة 11 كجم والتي تم اختبار نوعها.

خطر

خطر الإصابة!

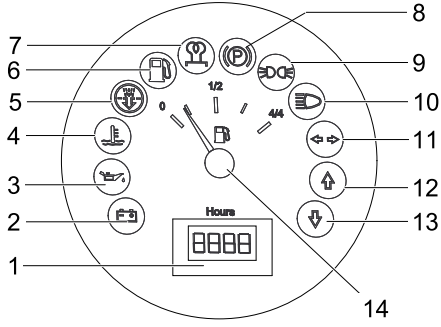
- احرص على مراعاة قواعد السلامة للمركبات العاملة بالغاز المسال.
- مواضع التجمد والرواسب الرغوية الصفراء على اسطوانة الغاز تشير إلى وجود تسرب.
- لا يجوز إجراء عملية تغيير الاسطوانات إلا من قبل أشخاص مدربين ومؤهلين.
- لا يُسمح بتغيير اسطوانات الغاز المسال في الجراجات والأماكن الموجودة تحت الأرض.
- تجنب التدخين واستخدام الضوء المكشوف أثناء تغيير الاسطوانات.
- عند تغيير الاسطوانات احرص على إحكام غلق صمام أمان اسطوانة الغاز المسال وتغطية الاسطوانة الفارغة بالغطاء الواقي على الفور.
- قم بحل البرغي الموجود بفضيب التأمين ثم حرك القضيب لأعلى.



1. الغطاء الواقي
2. خرطوم غاز بصامولة توصيل
3. صمام سحب الغاز

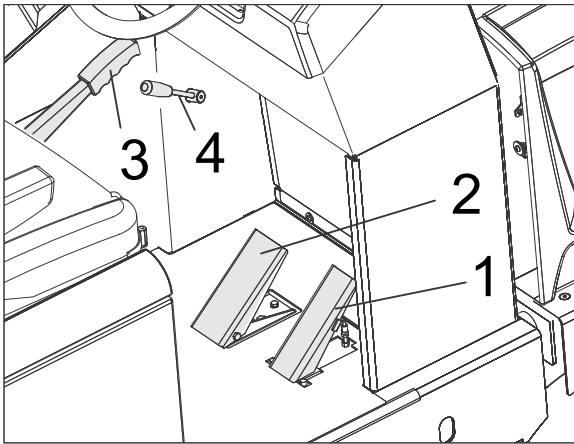
- اغلق صمام سحب الغاز بإدارته في اتجاه حركة عقارب الساعة.
- قم بفك خرطوم الغاز (فتحة المفتاح 30 مم).
- اربط الغطاء الواقي على صمام التوصيل باسطوانة الغاز.
- افتح غطاء المشبك.
- استبدل اسطوانة الغاز.
- احرص على مراعاة موضع تركيب اسطوانة الغاز! يجب أن تشير الوصلة أو الفتحة الحلقية إلى أسفل.
- قم بفك الغطاء الواقي من صمام التوصيل الموجود بأسطوانة الغاز.

بيان متعدد الوظائف



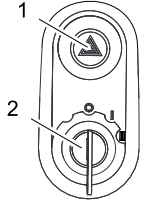
1. عداد ساعات التشغيل
2. لمبة التحذير من وجود خلل بالحمولة
3. لمبة تحذير ضغط الزيت
4. لمبة تحذير درجة حرارة مياه التبريد
5. الهواء المشفوط للمحرك
6. لمبة تحذير احتياطي الوقود
7. مصباح كترول (غير متصل)
8. مصباح كترول (غير متصل)
9. مصباح التحكم في ضوء الوقوف (اختياري)
10. مصباح التحكم في ضوء السير (اختياري)
11. مصباح التحكم في إشارات تغيير الاتجاه (اختياري)
12. لمبة كترول اتجاه السير للأمام
13. لمبة كترول اتجاه السير للخلف
14. ميين محتوى خزان الوقود (غير متصل)

الدواسات



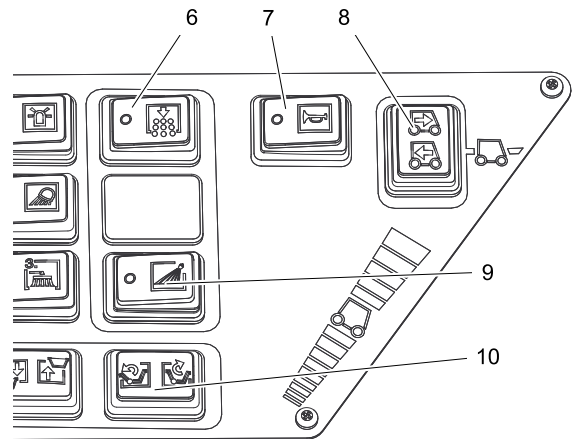
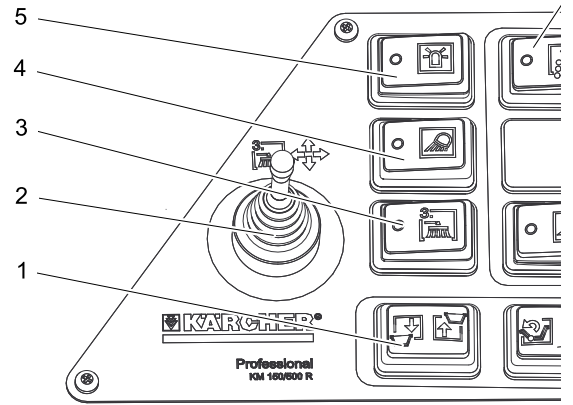
1. دواسة الفرامل
2. دواسة الوقود
3. فرامل يد
4. ذراع المروحة

قفل المقود

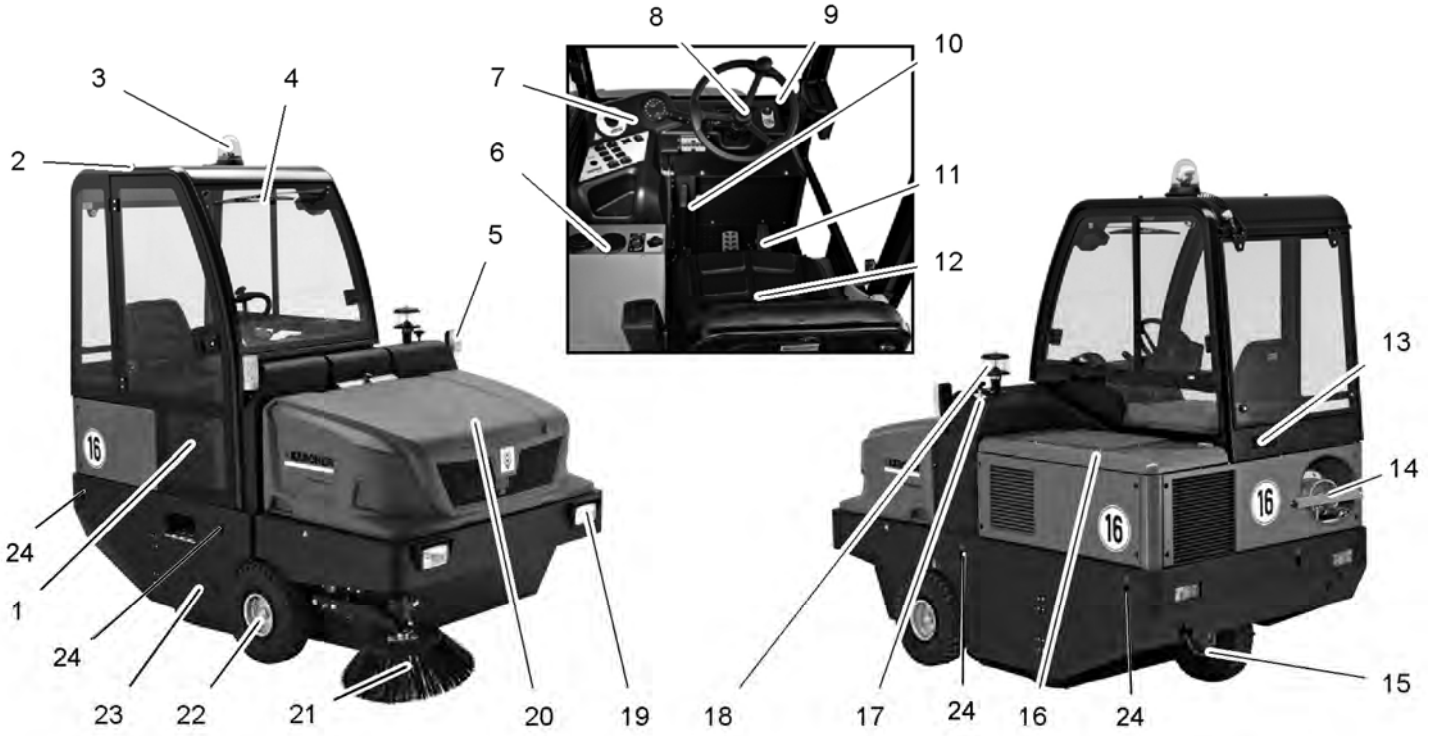


1. مصباح تحذير ومّاض (اختياري)
2. مفتاح إدارة المحرك
- الوضع 0: إيقاف المحرك
- الوضع 1: الإشعال مشغل
- الوضع 2: إدارة المحرك

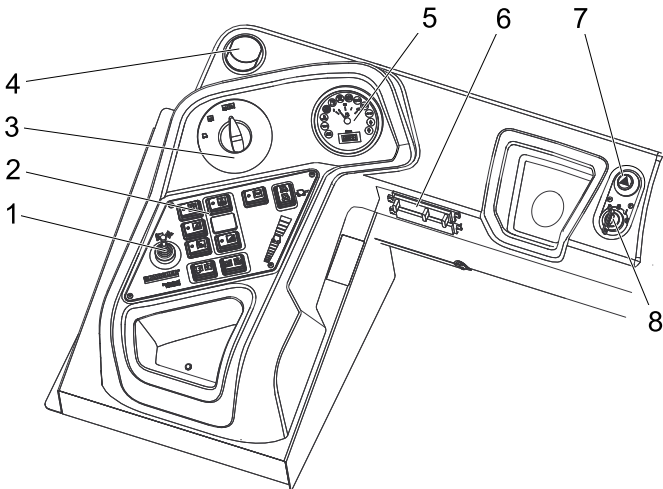
مفاتيح وظيفية



1. رفع / خفض خزان القمامة
2. ذراع الضبط، المكنسة الجانبية الثالثة (اختيارية)
3. تشغيل / إيقاف تشغيل المكنسة الجانبية الثالثة
4. تشغيل / إيقاف تشغيل إضاءة العمل
5. تشغيل / إيقاف تشغيل لمبة التحذير الدوارة
6. تنظيف الفلتر
7. آلة التنبيه
8. مفتاح تحديد اتجاه السير
9. غسل المكنسة الجانبية (اختياري)
10. فتح / غلق غطاء الخزان



لوحة التحكم



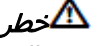
1. ذراع الضبط، المكنسة الجانبية الثالثة (اختيارية)
2. مفاتيح وظيفية
3. مفتاح اختيار البرامج
4. فتحة تهوية (اختيارية)
5. مابين الوظائف المتعددة
6. مكان عمل صندوق المصاهر
7. مجموعة أضواء التحذير (اختيارية)
8. قفل المقود

KM 150/500 R LPG

1. باب المقصورة (اختياري)
2. مقصورة السائق (اختيارية)
3. لمبة تحذير دوارة
4. مساحات الزجاج (اختيارية)
5. إشارات تغيير الاتجاه (اختيارية)
6. التدفئة/ مكيف الهواء (اختياري)
7. لوحة التحكم
8. مقود
9. قفل المقود
10. فرامل يد
11. الدواسات
12. مقعد (مزود بمفتاح تلامس المقعد)
13. شبكة التهوية (اختيارية)
14. اسطوانة غاز
15. العجلة الخلفية
16. غطاء حيز المحرك
17. تعديل ضبط فرشاة الكنس الدوارة
18. فاصل عامل بقوة الطرد المركزي
19. مجموعة الإضاءة (اختيارية)
20. خزان القمامة
21. المكنسة الجانبية
22. العجلة الأمامية
23. بكرة الكنس
24. موضع تثبيت (x4)

- لا يجوز قيادة عربة الكنس إلا على الأسطح المصحر بها من قبل الشركة أو من ينوب عنها.
- ممنوع التواجد في منطقة الخطر. يحظر تشغيل الجهاز في مناطق يهددها خطر الانفجار.
- يجب بوجه عام: إبعاد المواد السريعة الاشتعال عن الجهاز (خطر الانفجار/الحريق).

الأرضيات المناسبة



خطر الإصابة. احرص على فحص قدرة التحمل للطبقة الأساسية قبل بدء السير.



- الأسفلت
- الأرضية الصناعية
- الأرضية الحجرية
- الخرسانة
- حجارة الرصف



خطر التعرض للضرر! يجب عدم كنس الأشرطة أو الأحبال أو الأسلاك، لأن هذه الأشياء قد تلتف حول فرشاة الكنس الدوارة.

حماية البيئة

<p>المواد المستخدمة في التغليف قابلة لإعادة الاستخدام. يرجى عدم إلقاء الغلاف في القمامة المنزلية، بل قم بإعادة تدويره والانتفاع به مرة أخرى.</p>	
<p>تحتوي الأجهزة القديمة على مواد قيمة قابلة لإعادة التدوير والاستخدام ينبغي الاستفادة منها.. غير مسموح بوصول البطاريات والزيت وما شابه من المواد إلى البيئة. لذا يرجى التخلص من الأجهزة القديمة عن طريق أنظمة تجميع ملائمة.</p>	

أثناء السير لا يجب صعود المرتفعات التي تتجاوز نسبة ميلها 18%.	
احرص على مراعاة موضع تركيب اسطوانة الغاز! يجب أن تشير الوصلة أو الفتحة الحلقية إلى أسفل.	

الرموز الواردة في دليل التشغيل



للمخاطر التي تهدد الحياة بصورة مباشرة وتؤدي إلى إصابات جسدية بالغة أو تتسبب في الوفاة.



لمواقف قد تحفها المخاطر وقد تؤدي إلى إصابات جسدية بالغة أو تتسبب في الوفاة.



لمواقف قد تحفها المخاطر وقد تؤدي إلى إصابات بسيطة أو تتسبب في أضرار مادية.

الوظيفة

تعمل عربة كنس الشوارع بمبدأ لقاطة القمامة.

- تعمل فرشاة الكنس الدوارة على نقل الاتساخات مباشرة إلى خزان القمامة.
- تعمل المكبسة الجانبية على تنظيف الأركان وجوفاً الأسطح المتسخة وتقل الاتساخات إلى مسار فرشاة الكنس الدوارة.
- تقوم مروحة الشفط بشفط الأتربة الدقيقة عبر فلتر الأتربة.

الاستخدام المطابق للتعليمات

يجب استخدام عربة الكنس هذه طبقاً للتعليمات الواردة في دليل التشغيل هذا فقط.

- يتعين فحص الجهاز مع التجهيزات المستخدمة قبل الاستخدام، وذلك من حيث مدى ملائمة الحالة وسلامة التشغيل. إذا لم تكن الحالة سليمة فيجب عليك ألا تستخدم الجهاز.
- عربة كنس الشوارع هذه مخصصة لكنس الأرضيات المتسخة في الأماكن الخارجية.
- لا يجوز استخدام الجهاز في الأماكن المغلقة.
- غير مسموح بقيادة الأجهزة المخصصة للركوب بدون تجهيزة مناسبة (اختيارية من قبل المصنع) على الطرق العمومية.
- لا يمكن استخدام الجهاز على الطرق المرورية العامة قبل الحصول على موافقة مسبقة من جهة رسمية.
- لا يصلح الجهاز للاستخدام في شفط الأتربة التي تشكل خطراً على الصحة.
- لا يجوز إجراء أية تعديلات على الجهاز.
- لا تقم أبداً باستخدام الجهاز في كنس أو شفط السوائل المتفجرة أو الغازات القابلة للاشتعال أو الأحماض غير المخففة أو المذيبيات ومنها على سبيل المثال البنزين أو مخففات الألوان أو زيت الوقود التي قد تتكون عن طريق الامتزاج مع هواء الشفط، إضافة إلى الأستيون والأحماض غير المخففة والمذيبيات، نظراً لأنها تضر بالمواد المستخدمة في الجهاز.
- لا يجوز كنس أو شفط الأشياء المشتعلة والمتوهجة.
- لا يستخدم الجهاز إلا على الأسطح والأرضيات المذكورة في دليل التشغيل.

- عند إجراء الأعمال في ورش التصليح يلزم غلق صمامات الأمان الرئيسية وصمامات الاسطوانة وتأمين اسطوانات الغاز الدافع ضد الحرارة.
- قبل إيقاف تشغيل الجهاز في فترات الراحة أو إيقاف تشغيله بعد انتهاء ساعات العمل يلزم إخضاع الجهاز للفحص من قبل شخص مسؤول للتحقق من غلق كافة الصمامات وخصوصاً صمامات الاسطوانة. تجنب إجراء الأعمال التي تتطلب استخدام اللهب خاصة أعمال اللحام والقطع بالقرب من اسطوانات الغاز الدافع. غير مسموح بتخزين اسطوانات الغاز الدافع في ورش العمل، حتى وإن كانت الاسطوانات فارغة.
- أماكن الضبط والإعداد وأماكن التخزين فضلاً عن ورش التصليح يجب أن تكون جيدة التهوية. حيث تجدر الإشارة إلى أن الغازات المسالة تكون أثقل من الهواء. فهذه الغازات تتجمع على الأرض وفي الحفر وغيرها من مناطق العمل المنخفضة وقد تشكل بها خليط من الهواء والغاز معرض لخطر الانفجار.

الرموز الواردة على الجهاز

خطر الإصابة بحروق بفعل الأسطح الساخنة! قبل إجراء أعمال بالجهاز دع مجموعة العادم تبرد بصورة كافية.	
يجب دائماً ارتداء القفازات الملائمة عند إجراء أعمال بالجهاز.	
خطر الانحصار بفعل الانحصار بين أجزاء السيارة المتحركة	
خطر الإصابة بفعل الأجزاء المتحركة. احرص على عدم إدخال أصابعك داخل الجهاز.	
يكن هنا خطر الحريق. لا يجب شفط أية أشياء مشتعلة أو متوهجة.	
موضع تثبيت الجنائز / موضع المرفاع موضع تثبيت	
ضغط الإطارات (الحد الأقصى)	
مواضع ارتكاز مرفاع السيارة	
تعديل ضبط فرشاة الكنس الدوارة	
أقصى ميل للطبقة الأساسية أثناء السير وخزان القمامة مرفوع.	



خطر الإصابة! لا تستخدم سوى اسطوانات الغاز المسال المملوءة بالغاز الدافع ذي الجودة A أو B وفقاً للمواصفة DIN 51622 حسب درجة الحرارة المحيطة.



ممنوع منعاً باتاً استخدام الغاز المنزلي. بالنسبة للمحرك العامل بالغاز يُسمح باستخدام خليط البرويان والبوتان الذي تتراوح نسبة الخلط به ما بين 10/90 و 70/30. بفضل الأداء المحسّن لبدء التشغيل البارد فمن الأفضل استخدام الغاز المسال بنسبة عالية من البرويان في درجات حرارة أقل من 0 درجة مئوية (32 درجة فهرنهايت)، نظراً لأن التبخر يحدث بالفعل في درجات حرارة منخفضة.

التزامات الإدارة والعاملين

يلتزم أي شخص يتعامل مع الغاز المسال بمعرفة واستيعاب المعلومات اللازمة عن خصائص الغازات المسيلة اللازمة فيما يتعلق بإجراءات التشغيل الآمن. ويتعين اصطحاب المطبوعة الحالية مع عربة الكنس في جميع الأوقات.

إجراء الصيانة من قبل الفنيين المتخصصين

يجب فحص الأجهزة التي تعمل بالغازات الدافعة من حيث الأداء الوظيفي والإحكام ضد التسريب على فترات منتظمة، ولتكن مرة واحدة على الأقل كل عام، من قبل فني متخصص (وفقاً للوائح النقابات المهنية 936).

كما يتعين توثيق عملية الفحص كتابياً. وتُبنى القواعد الأساسية للفحص على المادتين 33 و 37 من التعليمات القانونية للوقاية من الحوادث فيما يتعلق "باستخدام الغاز المسال" (أحكام النقابات المهنية D34).

ووفقاً لتصرّحات وزير النقل الاتحادي فإن مواصفات فحص المركبات التي تعمل بمحركاتها بالغازات المسالة تعتبر تعليمات عامة.

التشغيل

لا يجوز سحب الغاز إلا من اسطوانة واحدة فقط. فقد ينتج عن سحب الغاز من عدة زجاجات في وقت واحد عبور الغاز المسال من إحدى الاسطوانات إلى الأخرى. ونتيجة لذلك تتعرض الاسطوانة الممتلئة بشكل زائد عن الحد بعد إغلاق صمام الاسطوانة (انظر البند 1 من هذه التعليمات) إلى زيادة غير مسموح بها في الضغط.

عند تركيب الاسطوانة الممتلئة تجد إشارة بوضع الاسطوانة الصحيح "في الأسفل" (تشير الوصية الملولة إلى أسفل بشكل عمودي).

يجب أن يتم تبديل اسطوانة الغاز بعناية. عند إجراء أعمال التركيب والفك يجب سد فوهة خروج الغاز الموجودة بصمام الاسطوانة باستخدام صامولة إحكام ضد التسريب مربوطة جيداً بواسطة مفتاح.

لا يُسمح بإعادة استخدام اسطوانات الغاز مرة أخرى. يجب عليك مراعاة كافة الاحتياطات عند التعرف على وجود تسريب في الاسطوانة يؤدي إلى فراغها بفعل تسرب الغاز منها في الأماكن المفتوحة. ويجب على الفور عند تسليم أو استلام اسطوانات غاز تالفة تقديم إخطار كتابي بالأضرار الحالية للموَجَّر أو الوكيل (محطة بنزين أو ما شابه ذلك).

قبل توصيل أسطوانة الغاز يجب التأكد من سلامة فوهة التوصيل الخاصة بها.

بعد توصيل الاسطوانة لابد من الكشف عن وجود مواضع تسريب فيها باستخدام مولد الرغوة.

يجب فتح الصمامات ببطء. غير مسموح بالاستعانة بأدوات الدق في عمليتي الفتح والغلق.

لا يتم إطفاء حرائق الغاز المسال إلا من على مسافة آمنة وتغطية.

ولا تستخدم سوى وسائل إطفاء جافة تحتوي على حمض الكربونيك أو غاز حمض الكربونيك.

- لتبريد خزان الغاز استخدم كميات كبيرة من المياه.

- كافة الأجهزة العاملة بالغاز المسال يجب أن يتم فحصها باستمرار والتأكد أنها آمنة للتشغيل ولاسيما خلوها من مواضع التسريب. ممنوع استخدام السيارة إذا كان الجهاز به مواضع تسريب.

- يجب غلق صمام الاسطوانة قبل حل وصلة الخرطوم أو الأنبوب. يجب أن يتم حل صامولة التوصيل الموجودة بالاسطوانة ببطء ويقدر بسيط في البداية، نظراً لكون الغاز الموجود في الوصلة واقعاً تحت ضغط بشكل تلقائي.

- في حالة الإمداد بالغاز من حاوية كبيرة، عندئذ يجب الاستعلام عن التعليمات المعنية فيما يتعلق بتوزيع الكميات الكبيرة من الغاز المسال.



خطر الإصابة!

- إذا تعرّض الجلد المكشوف للغاز المسال في هيئته السائلة فإنه يصاب بقضمة الصقيع.

- بعد الفك يجب إحكام ربط صامولة الإحكام على قلاووظ التوصيل الموجود بالاسطوانة.

- للكشف عن مواضع التسريب لابد من استخدام المياه والصابون أو محلول Nekat أو ما شابه من المواد المولدة للرغوة. يحظر إجراء اختبار الكشف عن التسريب في الجهاز العامل بالغاز المسال باستخدام لهب مكشوف.

- عند استبدال بعض مكونات الجهاز ينبغي مراعاة تعليمات التركيب الصادرة عن الشركة المنتجة. وأثناء ذلك يجب غلق صمامات الأمان الرئيسية وصمامات الاسطوانة.

- كما يجب دائماً فحص حالة المجموعة الكهربائية للمركبة العاملة بالغاز المسال. قد يتسبب الشرر في حدوث انفجارات في حالة وجود مواضع تسريب بمكونات الجهاز المحتوية على الغاز.

- بعد توقف المركبة العاملة بالغاز المسال لفترات طويلة يلزم تهوية مكان الضبط والإعداد قبل تشغيل المركبة أو المجموعة الكهربائية بها بعناية.

- يتعين عليك على الفور إخطار نظام الاتحاد التجاري وهيئة التفتيش التجارية الحالية بالحوادث المتعلقة باسطوانات الغاز أو بالأجهزة العاملة بالغاز المسال. يجب الاحتفاظ بالأجزاء التالفة حتى الانتهاء من الفحص.

في أماكن الضبط والتخزين وورش الإصلاح

- يجب أن تتم عملية تخزين أسطوانات الغاز الدافع أو الغاز المسال وفقاً لتعليمات TRF 1996 (القواعد التقنية الخاصة بالغاز المسال، انظر اللائحة التنفيذية الخاصة بأحكام النقابات المهنية D34، الملحق 4).

- يجب تخزين اسطوانات الغاز في وضع قائم. لا يُسمح بالتدخين واستخدام اللهب المكشوف في موقع تركيب الحاويات وكذلك أثناء إجراء أعمال التصليح. يجب تأمين الاسطوانات الموجودة في الأماكن المفتوحة بحيث لا يمكن الوصول إليها. الاسطوانات الفارغة يجب أن تكون مغلقة بإحكام.


- يجب غلق صمامات الأمان الرئيسية وصمامات الاسطوانة فوراً عقب إجراء أعمال الضبط والإعداد على المركبة.

- تسري الاشتراطات والأحكام الخاصة بقواعد الجراجات الصحية وكذلك قواعد البناء المعمول بها في الدولة المعنية على موقع وطبيعة أماكن ضبط وإعداد المركبات العاملة بالغاز المسال.

- يجب تخزين اسطوانات الغاز في أماكن خاصة معزولة عن أماكن الضبط والإعداد (انظر اللائحة التنفيذية الخاصة بأحكام النقابات المهنية D34، الملحق 2).

- يجب أن تكون المصايح اليدوية الكهربائية المستخدمة في الغُرف مجهزة بناقوس علوي مغلق ومحكم بالإضافة إلى شبكة حماية قوية.

يرجى قراءة دليل التشغيل الأصلي هذا قبل أول استخدام لجهازكم، ثم التعامل مع الجهاز وفقاً لتعليمات هذا الدليل والاحتفاظ بالدليل من أجل أي استخدام لاحق أو لأي مستخدم لاحق. قبل البدء في تشغيل الجهاز لأول مرة يجب قراءة إرشادات السلامة رقم 5.956250.

إرشادات السلامة	
	خطر تعرض حاسة السمع للضرر. عند استخدام الجهاز يجب ارتداء واقى للسمع ملائم.

إرشادات عامة

إذا لاحظت أثناء فض الغلاف عن الجهاز وجود أية أضرار ناتجة عن عملية النقل، قم بإبلاغ المتجر الذي اشتريته منه الجهاز بهذه الأضرار.

- تتضمن اللوحات التحذيرية والإرشادية الموجودة على الجهاز إرشادات مهمة حول التشغيل الآمن.
- بالإضافة إلى الإرشادات الواردة في دليل التشغيل هذا يتعين عليك مراعاة التعليمات العامة للسلامة والوقاية من الحوادث التي يحددها المشرع.

إرشادات إنزال الجهاز



خطر الإصابة، خطر التعرض للضرر!

يرجى مراعاة وزن الجهاز عند الشحن!

الوزن الفارغ (بدون أطقم التركيب) 1317 kg*

* إذا كانت أطقم التركيب مركبة، يزداد الوزن طبقاً لوزنها.

- تجنب استخدام أي مرفاع شوكي.
- عند شحن الجهاز ينبغي استخدام منحدر مناسب أو رافعة!
- عند استخدام منحدر يجب مراعاة ما يلي:
ارتفاع الخلوص الأرضي 70 مم.
- في حالة توريد الجهاز على لوح تحميل، فمن الضروري تركيب منصة ناقلة مع الألواح المرفقة.
- تجد تعليمات حول هذا الشأن في صفحة 2 (الصفحة الداخلية للغلاف).

ملحوظة مهمة : يجب تثبيت كل لوح جيداً بواسطة مسمارين القيادة



خطر الإصابة، خطر التعرض للضرر!



خطر الإصابة!

خطر الانقلاب عند القيادة على الطرق الصاعدة الكبيرة للغاية.

- أثناء السير لا يجب صعود المرتفعات التي تتجاوز نسبة ميلها 18%.
- خطر الانقلاب عند القيادة في بسرعة في المنعطفات.
- احرص على القيادة ببطء في المنعطفات.
- خطر الانقلاب عند القيادة على الأرضيات غير الثابتة.
- لا تقم بتحريك الجهاز إلا على أرضية ثابتة.
- خطر الانقلاب عند القيادة في منحدر ذي ميل جانبي كبير للغاية.
- لا تسير على المرتفعات التي تزيد درجة ميلها على 10% بشكل عرضي بالنسبة لاتجاه السير.

- وصفة أساسية يجب مراعاة التعليمات والقواعد واللوائح السارية على المركبات.
- يتعين على المستخدم استعمال الجهاز طبقاً للتعليمات. كما يجب عليه مراعاة الظروف المكانية في أسلوب قيادته مع الأخذ في الاعتبار الحفاظ على سلامة الآخرين وخصوصاً الأطفال أثناء إجراء أية أعمال بالجهاز.
- لا يجوز استخدام الجهاز إلا من قبل أشخاص مدربين على استخدامه أو أشخاص أثبتوا قدراتهم في استخدام الجهاز أو تم تكليفهم صراحة باستخدامه.
- غير مسموح للأطفال أو الصبية بتشغيل الجهاز.
- غير مسموح باصطحاب الأصدقاء.
- لا يجوز تحريك عربات الكنس إلا من المقعد.
- لتجنب الاستخدام غير المصرح به، احرص على سحب مفتاح إدارة المحرك.
- يتعين عليك مراقبة الجهاز بصفة دائمة طالما أن المحرك مشغل. لا يجوز أن يترك المستخدم الجهاز إلا بعد التأكد من توقف المحرك تماماً. وعليه أن يقوم بتأمين الجهاز ضد الحركات غير المقصودة وذلك باستخدام فرامل تأمين الوقوف وسحب مفتاح إدارة المحرك إذا لزم الأمر.

الأجهزة ذات محرك احتراق



خطر الإصابة!

خطر الإصابة!

لا يجوز غلق فتحة العادم.

لا تلمس بجسمك على فتحة العادم أو تمسكها (خطر الإصابة بحروق).

لا تلمس محرك الإدارة أو تمسكه بيدك (خطر الإصابة بحروق).

يحتوي العادم على غازات سامة وضارة بالصحة، ومن ثم لا يجوز استنشاقها.

تستمر فترة استمرار تشغيل المحرك من 3 إلى 4 ثوان تقريباً بعد إيقافه. ومن الضروري في هذا الوقت الابتعاد عن نطاق التشغيل.

الأجهزة المزودة بمقصورة للسائق

- في حالات الطوارئ يجب تحطيم الأقراص باستخدام مطرقة الطوارئ.



ملحوظة
توجد مطرقة الطوارئ في حيز الأقدام أسفل مقعد السائق.

الملحقات التكميلية وقطع الغيار

- لا يسمح باستخدام أية ملحقات أو قطع غيار إلا المصرح بها من قبل الشركة المنتجة. ويضمن لك استخدام الملحقات وقطع الغيار الأصلية إمكانية تشغيل الجهاز بأمان وبدون أعطال.
- ستجد في نهاية دليل التشغيل نماذج لقطع الغيار الأكثر استخداماً.
- يمكنك الحصول على المزيد من المعلومات عن قطع الغيار من الموقع الإلكتروني www.kaercher.com في قسم الخدمات.

قواعد السلامة للمركبات العاملة بالغاز المسال

الاتحاد الرئيسي لنقابات المهن التجارية "جمعية مسجلة". الغازات المسالة (الدافعة) هي البوتان أو البروبان أو خليط من البوتان والبروبان. ويتم توريدها في اسطوانات خاصة. ضغط تشغيل هذه الغازات مرتبط بدرجة الحرارة الخارجية.



خطر الانفجار! لا تتعامل مع الغاز المسال مثل البنزين. البنزين يتبخر ببطء، بينما يتحول الغاز المسال سريعاً إلى الحالة الغازية. تزداد خطورة امتلاء المكان بالغاز ومن ثم الاشتعال في الغاز المسال عنها في البنزين.



THANK YOU!
MERCI! DANKE! ¡GRACIAS!



Registrieren Sie Ihr Produkt und profitieren Sie von vielen Vorteilen.

Register your product and benefit from many advantages.

Enregistrez votre produit et bénéficiez de nombreux avantages.

Registre su producto y aproveche de muchas ventajas.

www.kaercher.com/welcome

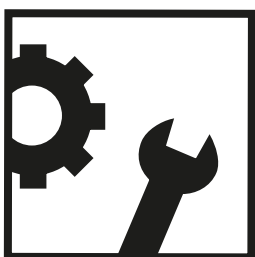


Bewerten Sie Ihr Produkt und sagen Sie uns Ihre Meinung.

Rate your product and tell us your opinion.

Évaluer votre produit et dites-nous votre opinion.

Reseñe su producto y díganos su opinión.



www.kaercher.com/dealersearch

Alfred Kärcher SE & Co. KG

Alfred-Kärcher-Str. 28-40

71364 Winnenden (Germany)

Tel.: +49 7195 14-0

Fax: +49 7195 14-2212

